

パワートランジスタモジュール

POWER TRANSISTOR MODULE

■特長：Features

- 高耐圧 High Voltage
- フリーホイーリングダイオード内蔵 Including Free Wheeling Diode
- ASOが広い Excellent Safe Operating Area
- 絶縁形 Insulated Type

■用途：Applications

- 大電力スイッチング Power Switching
- AC モータ制御 A.C Motor Controls
- DC モータ制御 D.C Motor Controls
- 無停電電源装置 Uninterruptible Power Supply

■定格と特性：Maximum Ratings and Characteristics

●絶対最大定格：Absolute Maximum Ratings

Items	Symbols	Ratings	Units
コレクタ・ベース間電圧	V <sub>CB0</sub>	1000	V
コレクタ・エミッタ間電圧	V <sub>CE0</sub>	1000	V
コレクタ・エミッタ間電圧	V <sub>CE0(SUS)</sub>	—	V
エミッタ・ベース間電圧	V <sub>EB0</sub>	10	V
コレクタ電流	DC	I <sub>c</sub>	30 A
	1ms	I <sub>CP</sub>	60 A
	DC	-I <sub>c</sub>	30 A
ベース電流	DC	I <sub>B</sub>	2 A
	1ms	I <sub>BP</sub>	4 A
コレクタ損失	one Transistor	P <sub>c</sub>	300 W
	two Transistors	P <sub>c</sub>	600 W
接合部温度	T <sub>j</sub>	+150	°C
保存温度	T <sub>stg</sub>	-40~+125	°C
重量	m	175	g
絶縁耐圧	AC, 1min	Viso	2500 V
締付けトルク	Mounting *1	35	kg·cm
	Terminals *1	35	kg·cm

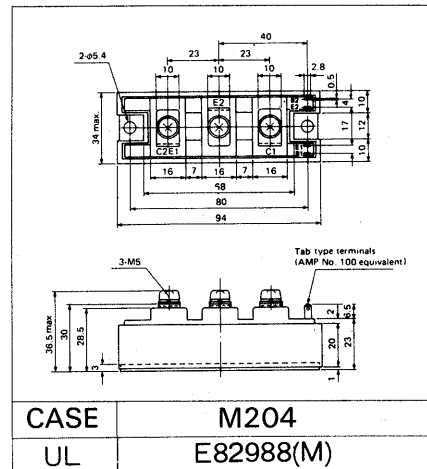
●電気的特性：Electrical Characteristics (T<sub>j</sub>=25°C)

Items	Symbols	Test Conditions	Min	Typ	Max	Units
コレクタ・ベース間電圧	V <sub>CB0</sub>	I <sub>c</sub> =1mA	1000			V
コレクタ・エミッタ間電圧	V <sub>CE0</sub>	I <sub>c</sub> =1mA	1000			V
コレクタ・エミッタ間電圧	V <sub>CE0(SUS)</sub>					V
	V <sub>CEX(SUS)</sub>	V <sub>BE</sub> =-3V	1000			V
エミッタ・ベース間電圧	V <sub>EB0</sub>	I <sub>EB0</sub> =200mA	10			V
コレクタしゃ断電流	I <sub>CB0</sub>	V <sub>CB0</sub> =1000V			1.0	mA
エミッタしゃ断電流	I <sub>EB0</sub>	V <sub>EB0</sub> =10V			200	mA
コレクタ・エミッタ間電圧	-V <sub>CE</sub>	-I <sub>c</sub> =30A			1.8	V
直流電流増幅率	h <sub>FE</sub>	I <sub>c</sub> =30A, V <sub>CE</sub> =5V	100			
		I <sub>c</sub> =30A, V <sub>CE</sub> =2.5V, T <sub>j</sub> =125°C	75			
コレクタ・エミッタ飽和電圧	V <sub>CE(Sat)</sub>	I <sub>c</sub> =30A, I <sub>B</sub> =0.4A			2.8	V
ベース・エミッタ飽和電圧	V <sub>BE(Sat)</sub>				3.5	V
スイッチング時間	t <sub>on</sub>	I <sub>c</sub> =30A			2.5	μs
	t <sub>stg</sub>	I <sub>B1</sub> =+0.4A			12.0	μs
	t <sub>f</sub>	I <sub>B2</sub> =-0.6A			2.0	μs
逆回復時間	t <sub>rr</sub>	-I <sub>c</sub> =30A, V <sub>BE</sub> =-6V, -di/dt=30A/μs			0.7	μs

●熱的特性：Thermal Characteristics

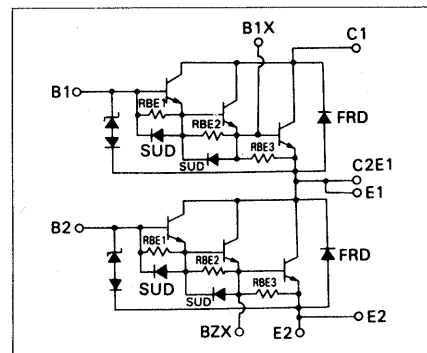
Items	Symbols	Test Conditions	Min	Typ	Max	Units
熱抵抗 抗	R <sub>th(j-c)</sub>	Transistor			0.4	°C/W
熱抵抗 抗	R <sub>th(j-c)</sub>	Recovery Diode			1.5	°C/W
熱抵抗 抗	R <sub>th(c-f)</sub>	With Thermal Compound		0.06		°C/W

■外形寸法：Outline Drawings



■等価回路

Equivalent Circuit Schematic



Note:

\*1: 推奨値 Recommendable Value;  
M5: 25~30 kg·cm

For more information, contact:

**Collmer Semiconductor, Inc.**

P.O. Box 702708

Dallas, TX 75370

972-233-1589

972-233-0481 Fax

<http://www.collmer.com>