

K-Nr.: 16774

Signalübertrager / Signal Transformer

Datum: 09.06.2005

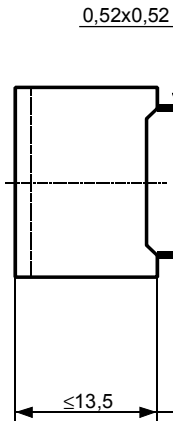
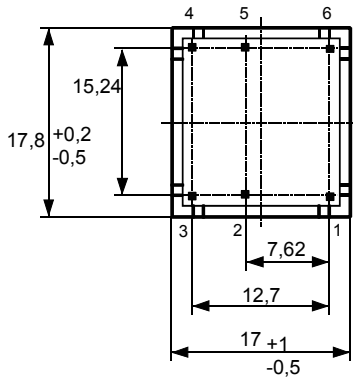
Kunde: Baumüller

Kd. Sach Nr.: 31900 7026

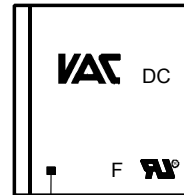
Seite 1 von 2

Maßbild (mm): Freimaßtoleranz DIN ISO 2768-c

Toleranz der Stiftabstände ±0,2mm  
(tolerances grid distance)



DC = Date Code  
F = Factory  
UL-sign =

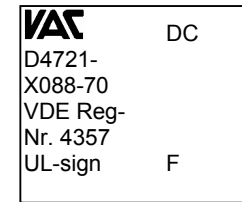


Pin 1

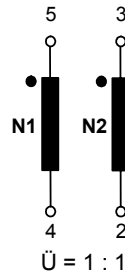
Anschlüsse:

Ns-verz. □ 0,52 x0,52

Beschriftung:  
marking



Anschlußschema:



Aufbau:

Kern: Ferrit-E-Kern  
Gehäuse: Polyamid  
Verguß: Vollverguß Epoxidharz

Kenndaten bei Raumtemperatur 23 ± 2 °C:

$L_1 \geq 850 \mu\text{H}$ ,  $f = 10 \text{ kHz}$ ,  $I_{AC,eff} = 10 \text{ mA}$   
 $L_{s1-2} = 60 \mu\text{H} \pm 50\%$ , N2 kurzgeschlossen  
 $f = 100 \text{ kHz}$ ,  $I_{AC,eff} = 10 \text{ mA}$   
 $C_{k1-2} \leq 6 \text{ pF}$  (N1 - N2)  $f = 1 \text{ kHz}$ ,  
 $R_{Cu1} = 710 \text{ m}\Omega \pm 15\%$   $R_{Cu2} = 700 \text{ m}\Omega \pm 15\%$   
 $\int Udt \geq 250 \mu\text{Vs}$   
Masse:  $m = 7,2 \text{ g} \pm 20\%$

Mit den Angaben werden die Bauelemente spezifiziert, nicht Eigenschaften zugesichert

Grenzdaten:

Umgebungstemperatur:  
Lagerung und Transport: -25...70 °C  
Betrieb: -5...70 °C  
Relative Luftfeuchte:  
Lagerung und Transport: 5...95 %, Betauung zulässig  
Betrieb: 5...95 %  
Luftdruck:  
Lagerung, Transport und Betrieb: 66 kPa...110 kPa  
Klassifizierung nach IEC 721:  
Lagerung: 1K4  
Transport: 2K3  
Betrieb: 3K4/X2

Isolierspannung nach EN 50178:  $U_{is,eff} = 500 \text{ V}$

Weitere Vorschriften:

**VDE: siehe Blatt 2**

Applicable documents:

Datum	Name	Index	Änderung
09.06.05	Tr.	70	Mechanical outline: marking with UL-sign. AA 494
7.12.95	He	70	Neues Maßbild und Formblatt verwendet

Hrsg.: KB-FB FT

Bearb.: Tr.

KB-PM B: Gör.

freig.: Tr.



# DATENBLATT

Sach Nr.: **T60403-D4721-X088**  
(ZKB 472/188)

K-Nr.: 16774

Signalübertrager / Signal Transformer

Datum: 09.06.2005

Kunde: Baumüller

Kd. Sach Nr.: 31900 7026

Seite 2 von 2

Weitere Vorschriften: Konstruiert, gefertigt und geprüft nach DIN EN 50178 (VDE 0160) und erfüllt die Vorschriften. Dieses Bauelement unterliegt der Fertigungsüberwachung durch die VDE-Prüfstelle. (VDE Reg.-Nr. 4357).  
Ein Gutachten nach EN 60950/09.87, DIN VDE 0160/05.88, DIN VDE 0804/05.89, DIN IEC 380/VDE 0806/08.81 und DIN IEC 435/VDE0805/11.84 wurde ausgestellt

Parameter:	Verstärkte Isolierung: N1 – N2	Verschmutzungsgrad 2	Netznominalspannung $U_{eff} = 500\text{ V}$
	Betriebsspannung $U_{eff} = 500\text{ V}$	Luftstrecke $\geq 8\text{ mm}$	Kriechstrecke $\geq 8\text{ mm}$
	Überspannungskategorie: III	Prüfspannung $U_{p,eff} = 4\text{ kV}$	

Hrsg.: KB-FB FT

Bearb.: Tr.

KB-PM B: Gör.

freig.: Tr.