

OPTIDRIVE™

IP20 i IP66 (NEMA 4X)
Przeźniennik częstotliwości AC

0,37 – 22kW (0,5 – 30HP)
110 – 480V

Instrukcja Obsługi i instalacji



1. Szybki start	4
1.1. <i>Ważne informacje dotyczące bezpieczeństwa</i>	4
2. Informacje ogólne i dane znamionowe	7
2.1. <i>Identyfikacja przemiennika na podstawie numeru modelu</i>	7
2.2. <i>Numery modeli przemiennika</i>	7
3. Instalacja mechaniczna	8
3.1. <i>Informacje ogólne</i>	8
3.2. <i>Instalacja spełniająca warunki UL</i>	8
3.3. <i>Wymiary mechaniczne i montaż – obudowa IP20</i>	8
3.4. <i>Wskazówki dotyczące montażu obudowy – IP20</i>	8
3.5. <i>Wymiary mechaniczne – obudowa IP66 (Nema 4X)</i>	9
3.6. <i>Wskazówki dotyczące montażu (IP66)</i>	9
3.7. <i>Płytki dławikowa i blokada przemiennika</i>	10
3.8. <i>Usuwanie pokrywy zacisków</i>	10
3.9. <i>Rutynowe czynności konserwacyjne</i>	10
4. Przewody zasilające	11
4.1. <i>Podłączanie uziemienia przemiennika</i>	11
4.2. <i>Odłączanie filtra EMC</i>	11
4.3. <i>Środki ostrożności dotyczące przewodów instalacji elektrycznej</i>	11
4.4. <i>Przyłącze napięcia zasilającego</i>	12
4.5. <i>Przyłącze przemiennika i silnika</i>	12
4.6. <i>Przyłącza skrzynki zaciskowej silnika</i>	12
4.7. <i>Termiczne zabezpieczenie przeciążeniowe silnika</i>	13
4.8. <i>Sterownicze okablowanie zaciskowe</i>	13
4.9. <i>Schemat połączeń</i>	13
4.10. <i>Funkcje przełącznika REV/0/FWD (tylko w wersji z przełącznikiem)</i>	14
4.11. <i>Sterownia z zacisków sterujących</i>	14
5. Działanie	15
5.1. <i>Sterowanie za pomocą klawiatury</i>	15
5.2. <i>Zmiana parametrów</i>	15
5.3. <i>Dostęp do parametrów tylko do odczytu</i>	15
5.4. <i>Resetowanie parametrów</i>	15
5.5. <i>Resetowanie błędu</i>	15
6. Parametry	16
6.1. <i>Parametry standardowe</i>	16
6.2. <i>Parametry rozszerzone</i>	17
6.3. <i>Parametry zaawansowane</i>	20
6.4. <i>P-00 Parametry w trybie tylko do odczytu</i>	21
7. Konfiguracje makra wejścia analogowego i cyfrowego	22
7.1. <i>Przegląd</i>	22
7.2. <i>Przyciski funkcji makra</i>	22
7.3. <i>Funkcje makra – tryb zaciskowy (P-12 = 0)</i>	22
7.4. <i>Funkcje makra – tryb klawiatury (P-12 = 1 lub 2)</i>	23
7.5. <i>Funkcje makra – tryb sterowania Fieldbus (P-12 = 3, 4, 7, 8 lub 9)</i>	23
7.6. <i>Funkcje makra – tryb sterowania PI użytkownika (P-12 = 5 lub 6)</i>	23
7.7. <i>Tryb pożarowy</i>	24
7.8. <i>Przykłady schematów połączeń</i>	24
8. Komunikacja z siecią Modbus RTU	25
8.1. <i>Wprowadzenie</i>	25
8.2. <i>Specyfikacja Modbus RTU</i>	25
8.3. <i>Konfiguracja złącza RJ45</i>	25
8.4. <i>Struktura telegramów Modbus</i>	25
8.5. <i>Mapa rejestrów Modbus</i>	25
9. Dane techniczne	26
9.1. <i>Warunki otoczenia</i>	26
9.2. <i>Tabele danych znamionowych</i>	26
9.3. <i>Dodatkowe informacje dotyczące zgodności z UL</i>	27
10. Rozwiązywanie problemów	28
10.1. <i>Komunikaty zawierające kod błędu</i>	28

Deklaracja zgodności

Niniejszym firma Inverter Drives Ltd oświadcza, że Optidrive ODE-3 produkty spełniają wymagania przepisów bezpieczeństwa Dyrektywy niskonapięciowej 2006/95/WE oraz Dyrektywy w sprawie kompatybilności elektromagnetycznej 2004/108/WE i zostały zaprojektowane i wyprodukowane zgodnie z następującymi europejskimi normami zharmonizowanymi:

EN 61800-5-1: 2003	Elektryczne układy napędowe mocy o regulowanej prędkości. Wymagania dotyczące bezpieczeństwa. Elektryczne, ciepłe i energetyczne.
EN 61800-3, wyd. 2: 2004	Elektryczne układy napędowe mocy o regulowanej prędkości. Wymagania dotyczące kompatybilności elektromagnetycznej EMC i specjalne metody badań
EN 55011: 2007	Granice i metody pomiaru zakłóceń radioelektrycznych wytwarzanych przez przemysłowe, medyczne i naukowe (PMN) urządzenia o częstotliwości radiowej (EMC)
EN60529 : 1992	Dane techniczne dotyczące stopnia ochrony zapewnianej przez obudowy

Kompatybilność elektromagnetyczna

Wszystkie przemienniki częstotliwości Optidrive zostały zaprojektowane z uwzględnieniem wysokich wymagań norm kompatybilności elektromagnetycznej (EMC). Wszystkie wersje przystosowane do pracy na zasilaniu jednofazowym 230 V i trójfazowym 400 V przeznaczone są do użytku na terenie Unii Europejskiej i wyposażone w wewnętrzny filtr EMC. Filtr EMC został zaprojektowany w celu redukcji przewodzonych emisji powracających do zasilania przez kable zasilające, gwarantując przestrzeganie wyżej wymienionych wymogów europejskich norm zharmonizowanych.

Obowiązek zapewnienia, że urządzenie lub system, do których włączony został produkt, jest zgodny z przepisami prawa dotyczącymi kompatybilności elektromagnetycznej kraju użytkownika, spoczywa na instalatorze. Na terenie Unii Europejskiej urządzenie, do którego włączony został produkt, musi być zgodne z Dyrektywą w sprawie kompatybilności elektromagnetycznej 2004/108/WE. Używając przemiennika Optidrive z wewnętrznym lub opcjonalnie zewnętrznym filtrem, zgodność z następującymi kategoriami kompatybilności elektromagnetycznej (EMC), w rozumieniu EN61800-3:2004, można osiągnąć:

Typ / wartość znamionowa przemiennika	Kategoria EMC		
	Kat. C1	Kat. C2	Kat. C3
1-fazowy, prąd wejściowy 230 V ODE-3-x2xxx-1Fxx	Dodatkowe filtrowanie niewymagane Użyć ekranowanego przewodu silnikowego		
3-fazowy, prąd wejściowy 400 V ODE-3-x3xxx-3Fxx	Użyć zewnętrznego filtra OPT-2— E3xxx	Dodatkowe filtrowanie niewymagane Użyć ekranowanego przewodu silnikowego	
Uwaga	Zgodność z wymogami kompatybilności elektromagnetycznej zależy od wielu czynników, w tym od otoczenia, w którym przemiennik jest zainstalowany, częstotliwości przełączania silnika, silnika, długości przewodów i zastosowanych metod instalacji.		
	W przypadku ekranowanych przewodów silnikowych o długości od 100m do 200m, należy użyć filtra wyjściowego dv/dt (szczegółowe informacje można znaleźć w katalogu przemienników częstotliwości firmy Inverterk) Zgodność z dyrektywami w sprawie kompatybilności elektromagnetycznej uzyskuje się za pomocą fabrycznych ustawień parametrów		

Wszelkie prawa zastrzeżone. Żadna część niniejszej instrukcji obsługi nie może być powielana ani przekazywana w żadnej formie, z użyciem środków mechanicznych lub elektronicznych, włączając w to kopiowanie, nagrywanie i jakiegokolwiek gromadzenie oraz przetwarzanie informacji, bez pisemnej zgody wydawcy.

Prawa autorskie Inverterk Drives Ltd © 2015

Wszystkie urządzenia Optidrive firmy Inverterk posiadają gwarancję obejmującą wady produkcyjne przez okres 2 lat od daty wyprodukowania. Producent nie ponosi odpowiedzialności za szkody spowodowane podczas lub wynikające z transportu, przyjęcia przesyłki, instalacji lub uruchomienia. Producent również nie ponosi odpowiedzialności za szkody lub straty wynikające z niewłaściwej, niedbałej lub nieprawidłowej instalacji, nieprawidłowego dostosowania parametrów pracy przemiennika, nieprawidłowego dopasowania przemiennika do silnika, nieprawidłowej instalacji, niedopuszczalnego poziomu pyłu, wilgoci, substancji korozyjnych, nadmiernych drgań lub temperatury otoczenia wykraczających poza specyfikację projektową.

Lokalny dystrybutor może oferować odmienne warunki wedle swojego uznania; we wszystkich przypadkach dotyczących gwarancji należy w pierwszej kolejności skontaktować się z lokalnym dystrybutorem.

Niniejsza instrukcja jest „oryginalną instrukcją obsługi”. Wszystkie wersje w języku innym niż angielski są tłumaczeniami „oryginalnej instrukcji obsługi”.

Treści zawarte w niniejszej instrukcji obsługi uważa się za prawidłowe w chwili druku. W ramach ciągłego udoskonalania producent zastrzega sobie prawo do dokonywania zmian w specyfikacji produktu lub jego wydajności, lub treści niniejszej instrukcji obsługi bez informowania.

Niniejszą instrukcję obsługi należy używać z oprogramowaniem sprzętowym w wersji 3.00.

Poprawione wydanie instrukcji obsługi 1.01

Firma Inverterk Drives Ltd realizuje strategię ciągłego udoskonalania i mimo dołożonych wszelkich starań, aby podane informacje były dokładne i aktualne, treści zawarte w niniejszej instrukcji obsługi należy traktować wyłącznie jako wskazówki, ponadto nie stanowią one części jakiegokolwiek umowy.

1. Szybki start

1.1. Ważne informacje dotyczące bezpieczeństwa

Należy przeczytać poniższe WAŻNE INFORMACJE DOTYCZĄCE BEZPIECZEŃSTWA oraz wszelkie informacje w postaci uwag i ostrzeżeń, przedstawione w innych miejscach.

	Niebezpieczeństwo: Oznacza ryzyko porażenia prądem, które – w razie braku podjęcia odpowiednich środków zabezpieczających – może spowodować uszkodzenie urządzenia i potencjalne obrażenia lub śmierć.	 Niebezpieczeństwo: Oznacza potencjalnie niebezpieczną sytuację inną niż porażeniem prądem, która – w razie braku podjęcia odpowiednich środków zabezpieczających – może spowodować szkody w mieniu.
	<p>Niniejszy Optidrive jest przeznaczony do profesjonalnego włączenia w kompletnie urządzenie lub system jako część stałej instalacji. Jeśli zostanie on zainstalowany niewłaściwie, może wystąpić zagrożenie dla bezpieczeństwa. Optidrive pracuje przy wysokim napięciu i natężeniu prądu, charakteryzuje się wysokim poziomem zmagazynowanej energii elektrycznej i jest wykorzystywany do sterowania urządzeniami mechanicznymi, które mogą powodować obrażenia. Konieczne jest zwrócenie szczególnej uwagi podczas projektowania systemu i instalacji elektrycznej, aby uniknąć zagrożeń zarówno podczas normalnej eksploatacji, jak i w przypadku nieprawidłowego działania urządzenia. Czynności związane z instalacją i konserwacją produktu mogą wykonywać wyłącznie wykwalifikowani elektrycy.</p> <p>Czynności związane z projektowaniem, instalacją, uruchamianiem i konserwacją systemu mogą być wykonywane wyłącznie przez pracowników, którzy przeszli odpowiednie szkolenie i posiadają doświadczenie. Muszą oni uważnie przeczytać i stosować informacje dotyczące bezpieczeństwa oraz wskazówki zawarte w niniejszej instrukcji obsługi dotyczące transportu, magazynowania, instalacji i eksploatacji urządzenia Optidrive, w tym określone ograniczenia związane z ochroną środowiska.</p> <p>Nie należy przeprowadzać prób wytrzymałości elektrycznej izolacji ani prób wytrzymałości napięcia na urządzeniu Optidrive. Wszelkie wymagane pomiary elektryczne powinny być przeprowadzane przy odłączonym urządzeniu Optidrive.</p> <p>Zagrożenie porażeniem elektrycznym! Przed rozpoczęciem jakichkolwiek prac na urządzeniu Optidrive należy je odłączyć i ODIZOLOWAĆ. Wysokie napięcie występuje na zaciskach oraz wewnątrz urządzenia do 10 minut po odłączeniu zasilania. Przed rozpoczęciem jakichkolwiek czynności należy zawsze się upewnić – posługując się odpowiednim multimetrem – że na zaciskach zasilających przemiennika nie występuje napięcie.</p> <p>W sytuacji, gdy zasilanie przemiennika odbywa się za pośrednictwem wtyczki i gniazda, nie należy odłączać go przed upływem 10 minut od momentu wyłączenia zasilania.</p> <p>Należy zwrócić uwagę na prawidłowe wykonanie uziemienia. Przewód uziemienia powinien być odporny na oddziaływanie sieciowego prądu zakłóceniewego, który zazwyczaj ograniczany jest przez bezpieczniki lub miniaturowe bezpieczniki automatyczne (MCB). Bezpieczniki topikowe lub miniaturowe bezpieczniki automatyczne powinny być zainstalowane w zasilaniu sieciowym przemiennika, zgodnie z lokalnymi przepisami prawa lub normami.</p> <p>Należy zwrócić uwagę na prawidłowe wykonanie uziemienia i dobór przewodu zgodnie z lokalnymi przepisami prawa i normami. Przemiennik może wykazywać prąd upływowy o wartości ponad 3,5 mA. Ponadto przewód uziemienia powinien być odporny na oddziaływanie sieciowego prądu zakłóceniewego, który zazwyczaj ograniczany jest przez bezpieczniki lub miniaturowe bezpieczniki automatyczne (MCB). Bezpieczniki topikowe lub miniaturowe bezpieczniki automatyczne powinny być zainstalowane w zasilaniu sieciowym przemiennika, zgodnie z lokalnymi przepisami prawa lub normami.</p> <p>Nie wykonywać żadnych czynności w obrębie przewodów sterowniczych, gdy zasilanie jest podłączone do przemiennika lub do zewnętrznych układów sterujących.</p>	
	<p>Na terenie Unii Europejskiej wszelkie urządzenia mechaniczne, z którymi produkt jest używany, muszą być zgodne z dyrektywą 2006/42/WE w sprawie bezpieczeństwa maszyn. W szczególności producent urządzenia jest odpowiedzialny za dostarczenie głównego wyłącznika i zapewnienie sprzętu elektrycznego zgodnego z EN60204-1.</p> <p>Poziom ciągłości oferowany przez wejściowe funkcje sterujące urządzenia Optidrive – na przykład zatrzymanie/uruchamianie, obroty do przodu/wstecz i maksymalna prędkość, nie jest wystarczający do użytku w zastosowaniach o decydującym znaczeniu dla bezpieczeństwa, jeśli brak niezależnych systemów zabezpieczeń. Wszelkie zastosowania, w których nieprawidłowe działanie może spowodować obrażenia lub utratę życia, muszą zostać poddane ocenie ryzyka i dodatkowemu zabezpieczeniu, gdzie jest to konieczne.</p> <p>Napędzany silnik może się uruchomić po podłączeniu zasilania, gdy pojawi się wejściowy sygnał zezwolenia.</p> <p>Funkcja STOP nie zatrzyma przepływu prądu o wysokim napięciu zagrażającemu życiu. ODIZOLOWAĆ przemiennik i odczekać 10 minut przez rozpoczęciem jakichkolwiek czynności przy nim. Nigdy nie należy wykonywać żadnych czynności przy przemienniku, silniku ani przewodach silnikowych, gdy zasilanie wejściowe jest podłączone.</p> <p>Urządzenie Optidrive można zaprogramować tak, aby sterowało napędzanym silnikiem przy prędkościach powyżej lub poniżej prędkości uzyskanej przy podłączeniu silnika bezpośrednio do sieci zasilającej. Przed uruchomieniem urządzenia należy uzyskać potwierdzenie od producenta silnika i napędzanego urządzenia, że nadaje się do pracy powyżej zamierzonego zakresu prędkości.</p> <p>Nie aktywować funkcji automatycznego resetu błędów na jakichkolwiek systemach, na których może to spowodować potencjalnie niebezpieczną sytuację.</p> <p>Przemienniki IP20 należy instalować w środowisku o stopniu zanieczyszczenia 2, montować w szafkach o stopniu szczelności IP54 lub wyższym.</p> <p>Urządzenia Optidrive są przeznaczone wyłącznie do użytku wewnątrz pomieszczeń.</p> <p>Podczas montowania przemiennika upewnić się, że zapewnione jest odpowiednie chłodzenie. Nie wykonywać czynności związanych z wierceniem przy podłączonym przemienniku – powstający pył i opiłki mogą prowadzić do uszkodzenia urządzenia.</p> <p>Nie dopuszczać do wnikanía przewodzących i łatwopalnych ciał obcych i nie umieszczać łatwopalnych materiałów w pobliżu przemiennika. Względna wilgotność powietrza powinna wynosić poniżej 95% (bez kondensacji).</p> <p>Upewnić się, że napięcie zasilające, częstotliwość i liczba faz (1 lub 3) są zgodne z danymi znamionowymi dostarczonego przemiennika</p> <p>Nigdy nie podłączać źródła zasilania do wyjściowych zacisków U, V, W.</p> <p>Nie instalować żadnego rodzaju automatycznej aparatury łączeniowej między przemiennikiem i silnikiem</p> <p>Jeśli okablowanie sterujące znajduje się w pobliżu okablowania zasilającego, należy zachować minimalny odstęp 100 mm i rozmieścić je tak, aby krzyżowały się pod kątem 90 stopni.</p> <p>Upewnić się, że wszystkie zaciski są mocno zamocowane z uwzględnieniem odpowiednich ustawień momentu obrotowego</p> <p>Nie wykonywać żadnych prac naprawczych przy urządzeniu Optidrive. W przypadku podejrzanego usterki lub nieprawidłowego działania, należy się skontaktować z lokalnym punktem sprzedaży firmy Inverterk Drives w celu uzyskania pomocy.</p>	

Szybki start

Krok	Działanie	Patrz sekcja		Strona
1	Zidentyfikować typ obudowy, typ modelu i dane znamionowe przemiennika na podstawie kodu modelu na etykiecie. W szczególności <ul style="list-style-type: none"> - Sprawdzić, czy dane znamionowe napięcia odpowiadają zasilaniu wejściowemu - Sprawdzić, czy wartość prądu wyjściowego odpowiada lub przewyższa wartość prądu pełnego obciążenia dla silnika zgodnego z przeznaczeniem 	2.1	Identyfikacja przemiennika na podstawie numeru modelu	7
2	Odpakować i sprawdzić przemiennik. W przypadku jakiegokolwiek uszkodzenia niezwłocznie poinformować dostawcę i spedytora.			
3	Upewnić się, że proponowana lokalizacja montażu spełnia odpowiednie wymogi dotyczące warunków otoczenia i środowiska.	9.1	Warunki otoczenia	26
4	Zainstalować przemiennik w odpowiedniej szafce (IP20), upewniając się, że zapewnione jest odpowiednie chłodzenie. Zamontować przemiennik na ścianie lub maszynie (IP66).	3.1 3.3 3.4 3.5 3.6	Informacje ogólne Wymiary mechaniczne i montaż – obudowa IP20 Wskazówki dotyczące montażu obudowy – IP20 Wymiary mechaniczne – obudowa IP66 (Nema 4X) Wskazówki dotyczące montażu (IP66)	8 8 8 9 9
5	Wybrać właściwe przewody zasilające i silnikowe zgodnie z lokalnymi przepisami i normami instalacyjnymi, zwracając uwagę na maksymalne dopuszczalne rozmiary	9.2	Tabele danych znamionowych	26
6	Jeśli rodzaj zasilania to układ IT lub z uziemieniem punktowym, odłączyć filtr EMC przed podłączeniem zasilania.	4.2	Odłączanie filtra EMC	11
7	Sprawdzić przewód zasilający i silnikowy pod kątem uszkodzeń i zwarc.			
8	Ułożyć przewody			
9	Upewnić się, że dany silnik nadaje się do użycia, zwrócić uwagę na wszelkie środki ostrożności zalecane przez dostawcę lub producenta.			
10	Sprawdzić skrzynkę zaciskową silnika pod kątem właściwej konfiguracji w gwiazdę lub trójkąt, gdzie ma to zastosowanie	4.6	Przyłącza skrzynki zaciskowej silnika	12
11	Upewnić się, że zapewniona jest odpowiednia ochrona okablowania, ponadto zainstalować odpowiedni wyłącznik lub bezpieczniki w linii doprowadzania zasilania	9.2	Tabele danych znamionowych	26
12	Podłączyć przewody zasilające, upewniając się w szczególności, że wykonano uziemienie ochronne	4.1 4.3 4.4	Podłączanie uziemienia przemiennika Środki ostrożności dotyczące przewodów instalacji elektrycznej Przyłącze napięcia zasilającego	11 11 12
13	Podłączyć przewody sterujące, w zakresie wymaganym do zastosowania w danej aplikacji	4.8 4.9 7	Sterownicze okablowanie zaciskowe Schemat połączeń Konfiguracje makra wejścia analogowego i cyfrowego	13 13 22
14	Gruntownie sprawdzić instalację i okablowanie			
15	Ustawić parametry przemiennika	5.1 6	Sterowanie za pomocą klawiatury Parametry	15 16

Szybki start – IP20 i IP66 wersja bezprzełącznikowa

<p>Podłączyć przełącznik Start / Stop między zaciskami sterującymi 1 i 2</p>	 <p>5k – 10k</p>	
<p>Zamknąć przełącznik, aby uruchomić Otworzyć, aby zatrzymać</p>		
<p>Podłączyć potencjometr (5k – 10 kΩ) między zaciskami, jak pokazano, w celu zmiany prędkości od P-02 (domyślnie 0 Hz) do P-01 (domyślnie 50 / 60 Hz)</p>	 <p>0....10 V</p>	 <p>0.....50/60 Hz</p>

Szybki start –IP66 wersja z przełącznikiem

<p>Uruchomienie falownika następuje po przełączeniu wyłącznika głównego znajdującego się na przednim panelu falownika w pozycji ON</p>		
		
<p>Funkcje OFF/REV/FWD (WYŁ./WSTECZ/DO PRZODU) odblokują wyjście i umożliwią sterowanie kierunkiem obrotów silnika. Prędkość obrotową reguluje potencjometr.</p>		
		 <p>0.....50/60 Hz</p>

2. Informacje ogólne i dane znamionowe

Ten rozdział zawiera informacje dotyczące urządzenia Optidrive E3, w tym sposób identyfikacji przemiennika

2.1. Identyfikacja przemiennika na podstawie numeru modelu

Każdy przemiennik częstotliwości można zidentyfikować na podstawie numeru modelu, jak pokazano w poniższej tabeli. Numer modelu znajduje się na etykiecie wysyłkowej i tabliczce znamionowej przemiennika. Numer modelu obejmuje przemiennik i inne opcje.

ODE		-	3	-	1	2	0021	-	1	F	1	2			
Rodzina produktów															
Generacja															
Rozmiar obudowy															
Napięcie wejściowe	1 = 110 – 115 2 = 200 – 240 4 = 380 – 480														
													Stopień IP	2 = IP20 X = IP66 bez przełącznika Y = IP66 z przełącznikiem	
													Tranzystor hamulca dynamicznego	1 = niezainstalowany 4 = wbudowany	
													Typ filtra	0 = brak filtra F = wbudowany wewnętrzny filtr EMC	
													Liczba faz wejściowych		
													Prąd wyjściowy x 10		

2.2. Numery modeli przemiennika

110 – 115 V + / - 10% – wejście 1-fazowe – wyjście 3-fazowe 230V (podwajacz napięcia)					
Numer modelu kW		kW	HP	Prąd wyjściowy (A)	Rozmiar obudowy
Z filtrem	Bez filtra				
nd.	ODE-3-110023-101#		0,5	2,3	1
nd.	ODE-3-110023-101#		1	4,3	1
nd.	ODE-3-110023-101#		1,5	5,8	2
200 – 240 V + / - 10% – wejście 1-fazowe – wyjście 3-fazowe					
Numer modelu kW		kW	HP	Prąd wyjściowy (A)	Rozmiar obudowy
Z filtrem	Bez filtra				
ODE-3-120023-1F1#	ODE-3-120023-101#	0,37	0,5	2,3	1
ODE-3-120043-1F1#	ODE-3-120043-101#	0,75	1	4,3	1
ODE-3-120070-1F1#	ODE-3-120070-101#	1,5	2	7	1
ODE-3-220070-1F4#	ODE-3-220070-104#	1,5	2	7	2
ODE-3-220105-1F4#	ODE-3-220105-104#	2,2	3	10,5	2
nd.	ODE-3-320153-104#	4,0	5	15,3	3
200 – 240 V + / - 10% – wejście 3-fazowe – wyjście 3-fazowe					
Numer modelu kW		kW	HP	Prąd wyjściowy (A)	Rozmiar obudowy
Z filtrem	Bez filtra				
nd.	ODE-3-120023-301#	0,37	0,5	2,3	1
nd.	ODE-3-120043-301#	0,75	1	4,3	1
nd.	ODE-3-120070-301#	1,5	2	7	1
ODE-3-220070-3F4#	ODE-3-220070-304#	1,5	2	7	2
ODE-3-220105-3F4#	ODE-3-220105-304#	2,2	3	10,5	2
ODE-3-320180-3F4#	ODE-3-320180-304#	4,0	5	18	3
ODE-3-320240-3F4#	ODE-3-320240-304#	5,5	7,5	24	3
ODE-3-420300-3F4#	ODE-3-420300-304#	7,5	10	30	4
ODE-3-420460-3F4#	ODE-3-420460-304#	11	15	46	4
380 – 480 V + / - 10% – wejście 3-fazowe – wyjście 3-fazowe					
Numer modelu kW		kW	HP	Prąd wyjściowy (A)	Obudowy
Z filtrem	Bez filtra				
ODE-3-140022-3F1#	ODE-3-140022-301#	0,75	1	2,2	1
ODE-3-140041-3F1#	ODE-3-140041-301#	1,5	2	4,1	1
ODE-3-240041-3F4#	ODE-3-240041-304#	1,5	2	4,1	2
ODE-3-240058-3F4#	ODE-3-240058-304#	2,2	3	5,8	2
ODE-3-240095-3F4#	ODE-3-240095-304#	4	5	9,5	2
ODE-3-340014-3F4#	ODE-3-340014-304#	5,5	7,5	14	3
ODE-3-340018-3F4#	ODE-3-340018-304#	7,5	10	18	3
ODE-3-340240-3F42	ODE-3-340240-3042	11	15	24	3
ODE-3-440300-3F42	ODE-3-440300-3042	15	20	30	4
ODE-3-440390-3F42	ODE-3-440390-3042	18,5	25	39	4
ODE-3-440460-3F42	ODE-3-440460-3042	22	30	46	4
UWAGA	W przypadku obudowy IP20, zamień '#' na '2' W przypadku obudowy IP66 bez przełącznika, zamień '#' na 'X' W przypadku obudowy IP66 z przełącznikiem, zamień '#' na 'Y'				

3. Instalacja mechaniczna

3.1. Informacje ogólne

- Urządzenie Optidrive należy montować wyłącznie w pozycji pionowej, na płaskiej, ogniotrwałej, wolnej od wibracji powierzchni montażowej, używając zintegrowanych otworów montażowych lub szyn montażowych DIN (rozmiar obudowy wyłącznie 1 i 2).
- Przeмиenniki Optidrive IP20 należy instalować w środowisku o stopniu zanieczyszczenia tylko 1 lub 2.
- Nie montować łatwopalnych materiałów w pobliżu urządzenia Optidrive
- Upewnić się, że minimalne przestrzenie chłodzące, jak wyszczególniono w sekcji 3.5 i 3.7, są zachowane
- Upewnić się, że zakres temperatury otoczenia nie przekracza dopuszczalnych wartości dla urządzenia Optidrive, podanych w sekcji 9.1
- Zapewnić odpowiednie czyste, wolne od wilgoci i substancji zanieczyszczających powietrze chłodzące, spełniające wymogi dotyczące chłodzenia urządzeń Optidrive

3.2. Instalacja spełniająca warunki UL

Patrz sekcja 9.3 na stronie 27 w celu uzyskania dodatkowych informacji dotyczących zgodności UL.

3.3. Wymiary mechaniczne i montaż – obudowa IP20

Rozmiar	A		B		C		D		E		F		G		H		I		J		Masa		
	mm	cal	mm	cal	mm	cal	mm	cal	mm	cal	mm	cal	mm	cal	mm	cal	mm	cal	mm	cal	kg	funt	
1	173	6,81	160	6,30	109	4,29	162	6,38	5	0,20	123	4,84	83	3,27	50	1,97	5,5	0,22	10	0,39	1,0	2,2	
2	221	8,70	207	8,15	137	5,39	209	8,23	5,3	0,21	150	5,91	110	4,33	63	2,48	5,5	0,22	10	0,39	1,7	3,8	
3	261	10,28	246	9,69	-	-	247	9,72	6	0,24	175	6,89	131	5,16	80	3,15	5,5	0,22	10	0,39	3,2	7,1	
4	420	16,54	400	15,75	-	-	400	15,75	8	0,31	212	8,35	171	6,73	125	4,92	8,2	0,32	14,8	0,58	9,1	20,1	
Śruby mocujące					Rozmiar obudowy 1 – 3					4 x M5 (#8)					Rozmiar obudowy 4					4 x M8			
Moment dociągający dla zacisków sterowniczych					Rozmiar obudowy 1 – 3					Zaciski sterownicze					0,8 Nm (7 lb-in)					Zaciski zasilania		1 Nm (9 lb-in)	
					Rozmiar obudowy 4					Zaciski sterownicze					0,8 Nm (7 lb-in)					Zaciski zasilania		4 Nm (35 lb-in)	

3.4. Wskazówki dotyczące montażu obudowy – IP20

- Przeмиenniki IP20 nadają się do stosowania w środowisku o stopniu zanieczyszczenia wynoszącym 1, zgodnie z IEC-664-1. W środowisku o stopniu zanieczyszczenia 2 i powyżej przeмиenniki należy montować w odpowiedniej szafce sterowniczej z wystarczającym stopniem ochrony, aby wokół przeмиennika zapewnić stopień zanieczyszczenia 1.
- Obudowy powinny być wykonane z materiału przewodzącego ciepło.
- Zapewnić minimalne prześwity z dojsciem powietrza wokół montowanego przeмиennika, jak pokazano poniżej.
- W przypadku zastosowania obudowy z otworami wentylacyjnymi, otwory te muszą być rozmieszczone poniżej i powyżej przeмиennika, w celu zapewnienia właściwej cyrkulacji powietrza. Powietrze musi być doprowadzane poniżej przeмиennika i odprowadzane z powrotem powyżej przeмиennika.
- W środowisku, w którym warunki tego wymagają, obudowa musi być zaprojektowana tak, aby chronić urządzenie Optidrive przed dostępem pyłu z powietrza, gazów i cieczy powodujących korozję, przewodzących substancji zanieczyszczających (takich jak kondensacja, pył węglowy i cząsteczki) oraz aerozoli lub wody pryskającej z dowolnego kierunku.
- W przypadku eksploatacji w otoczeniu o dużej wilgotności, wysokim stężeniu soli lub chemikaliów należy zastosować odpowiednio szczelną obudowę (bez otworów wentylacyjnych).

Konstrukcja i układ obudowy powinny być zaprojektowane tak, aby pozostawiały odpowiednie ścieżki i prześwity wentylacyjne, które umożliwią cyrkulację powietrza przez radiator przeмиennika. Firma Inverter Drives zaleca następujące minimalne rozmiary przeмиenników częstotliwości montowanych w niewentylowanych metalowych obudowach:-

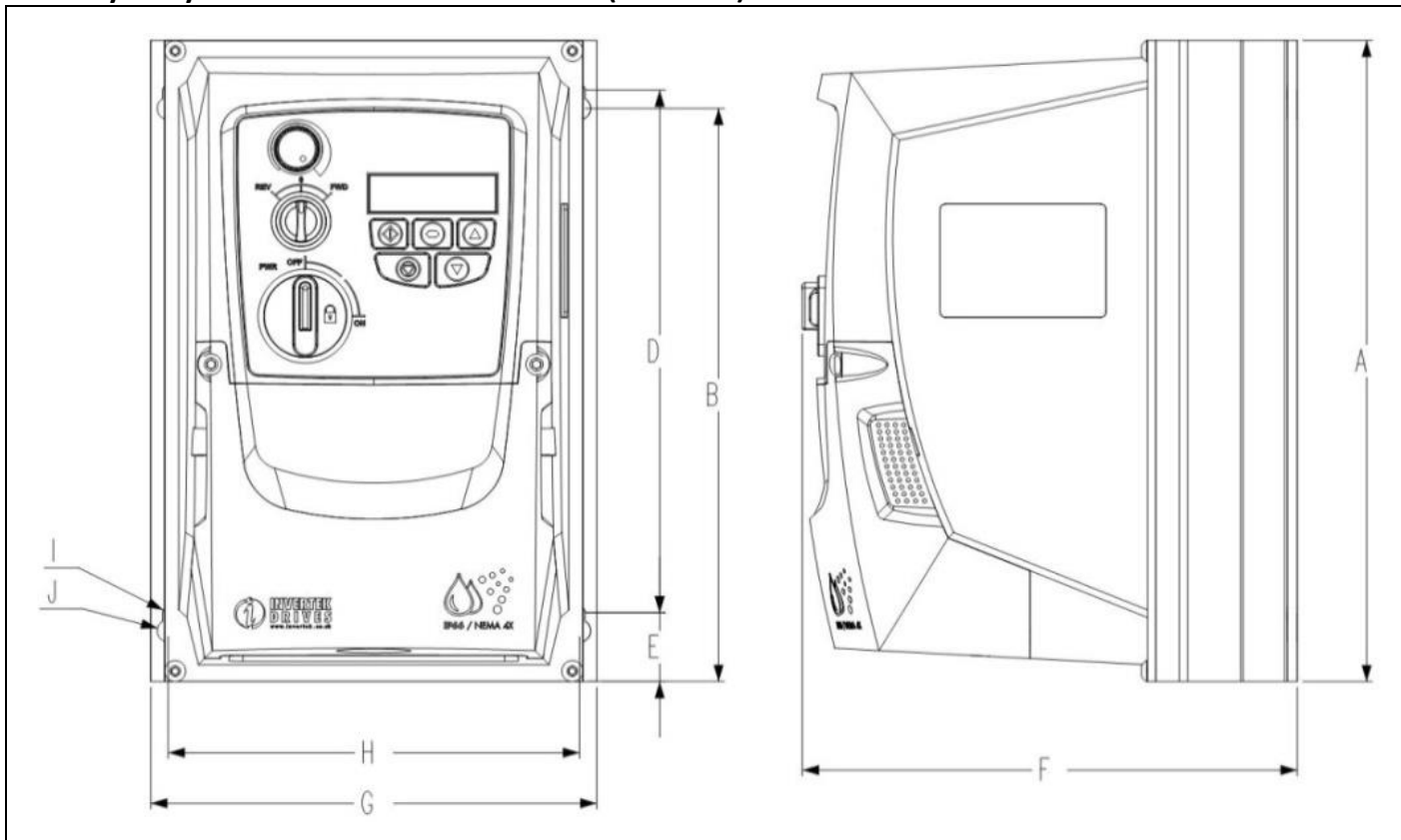
Rozmiar przeмиennika	X Nad i pod		Y Po obu stronach		Z Pomiędzy		Zalecany przepływ powietrza CFM (ft ³ /min)
	mm	cal	mm	cal	mm	cal	
1	50	1,97	50	1,97	33	1,30	11
2	75	2,95	50	1,97	46	1,81	22
3	100	3,94	50	1,97	52	2,05	60
4	100	3,94	50	1,97	52	2,05	120

Uwaga:
Wymiar Z zakłada, że przeмиenniki są montowane obok siebie bez odstępu.

Typowe straty ciepła przeмиennika wynoszą 3% obciążenia roboczego.

Powyżej przedstawiono jedynie wskazówki, a robocza temperatura otoczenia przeмиennika MUSI być utrzymana przez cały czas.

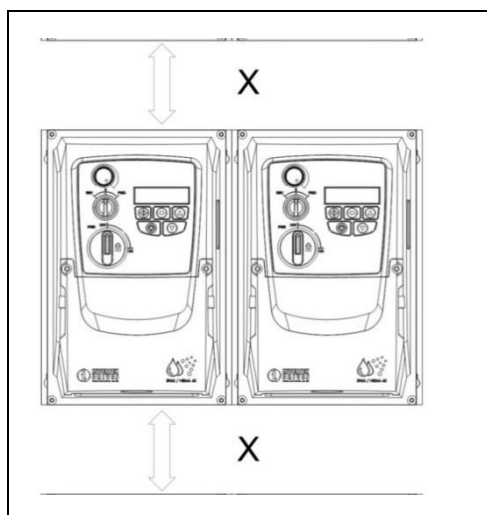
3.5. Wymiary mechaniczne – obudowa IP66 (Nema 4X)



Rozmiar przemiennika	A		B		D		E		F		G		H		I		J		Masa		
	mm	cal	mm	cal	mm	cal	mm	cal	mm	cal	mm	cal	mm	cal	mm	cal	mm	cal	kg	funt	
1	232,0	9,13	207,0	8,15	189,0	7,44	25,0	0,98	179,0	7,05	161,0	6,34	148,5	5,85	4,0	0,16	8,0	0,31	3,1	6,8	
2	257,0	10,12	220,0	8,67	200,0	7,87	28,5	1,12	187,0	7,36	188,0	7,40	176,0	6,93	4,2	0,17	8,5	0,33	4,1	9,0	
3	310,0	12,20	276,5	10,89	251,5	9,90	33,4	1,31	252	9,92	211,0	8,30	197,5	7,78	4,2	0,17	8,5	0,33	7,6	16,7	
Śruby mocujące		Wszystkie rozmiary obudowy				4 x M4 (#8)															
Moment dociągający mocowania śrub		Wszystkie rozmiary obudowy				Zaciski sterownicze		0,5 Nm (7 lb-in)													
						Zaciski zasilania		1 Nm (9 lb-in)													

3.6. Wskazówki dotyczące montażu (IP66)

- Przed zamontowaniem przemiennika należy się upewnić, że wybrana lokalizacja spełnia wymogi dotyczące ochrony środowiska dla przemiennika przedstawionego w sekcji 9.1
- Przemiennek należy zamontować pionowo, na odpowiedniej, płaskiej powierzchni
- Należy zachować minimalny odstęp montażowy, jak pokazano w tabeli poniżej
- Miejsce montażu i wybrane mocowania powinny być wystarczające, aby utrzymać ciężar przemienników
- Używając przemiennika jako szablon lub wymiarów przedstawionych powyżej, zaznaczyć miejsca na otwory
- Konieczne są odpowiednie dławiki kablowe do zachowania stopnia ochrony przemiennika. Otwory pod dławiki na kable zasilania i silnika są wstępnie ukształtowane w obudowie przemiennika, zalecane rozmiary dławików zostały przedstawione powyżej. Otwory pod dławiki na kable sterownicze można przyciąć, jeśli to konieczne.



Rozmiar przemiennika	X nad i pod		Y po obu stronach	
	mm	cal	mm	cal
1	200	7,87	10	0,39
2	200	7,87	10	0,39
3	200	7,87	10	0,39
Uwaga:				
Typowe straty ciepła przemiennika wynoszą ok. 3% obciążenia roboczego.				
Powyżej przedstawiono jedynie wskazówki, a robocza temperatura otoczenia przemiennika MUSI być utrzymana przez cały czas.				
Rozmiary dławików kablowych				
Rozmiar przemiennika	Przewód zasilający	Przewód silnikowy	Przewody sterownicze	
1	M20 (PG13,5)	M20 (PG13,5)	M20 (PG13,5)	
2	M25 (PG21)	M25 (PG21)	M20 (PG13,5)	
3	M25 (PG21)	M25 (PG21)	M20 (PG13,5)	

3.7. Płytki dławikowa i blokada przemiennika

Zastosowanie odpowiedniego systemu dławikowego jest niezbędne do zachowania odpowiednich wartości znamionowych IP / Nema. Płytki dławikowe mają wstępnie uformowane otwory wejściowe na przyłącza zasilania i przemiennika odpowiednie do pracy z dławikami, jak przedstawiono w poniższej tabeli. W przypadku konieczności dodatkowych otworów, można je wywiercić do odpowiedniej wielkości. Wiercenie należy wykonać ostrożnie, aby zapobiec przedostaniu się zwiercino do środka produktu.

Rozmiary i typy otworów zalecane pod dławiki kablowe:

	Przewody zasilające i silnikowe			Przewody sterownicze i sygnałowe		
	Rozmiar otworu	Dławik anglosaski	Dławik metryczny	Rozmiar otworu	Dławik anglosaski	Dławik metryczny
Rozmiar 1	22 mm	PG13,5	M20	22 mm	PG13,5	M20
Rozmiar 2 i 3	27 mm	PG21	M25	22 mm	PG13,5	M20

Rozmiary otworów na rury elektroinstalacyjne:

	Średnica wiertła	Rozmiar przemysłowy	Metryczny
Rozmiar 1	28 mm	¾ cala	21
Rozmiar 2 i 3	35 mm	1 cal	27

- Stopień ochrony IP („Typ”) zgodnie z wymogami UL jest zagwarantowany tylko wówczas, jeśli kable zainstalowane będą z zastosowaniem dopuszczanej przez UL tulei lub uszczelki dla elastycznych systemów elektroinstalacyjnych, które wykazują wymagany stopień ochrony („Typ”)
- W przypadku instalowania rur elektroinstalacyjnych, otwory wlotowe rury elektroinstalacyjnej muszą mieć standardową średnicę dla wymaganych wielkości zgodnie z wymogami NEC
- Nieprzeznaczone do instalowania z zastosowaniem sztywnych systemów elektroinstalacyjnych

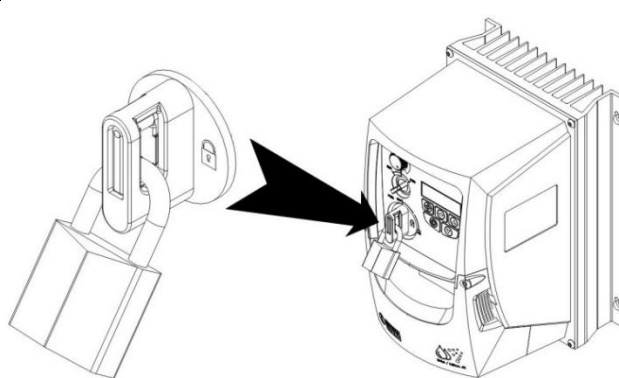
Blokowanie odłącznika zasilania

W modelach z przełącznikiem głównym istnieje możliwość zablokowania przemiennika w pozycji 'Off' za pomocą kłódki klamrowej o średnicy 20 mm (nie wchodzi w skład zestawu).

Płytki dławikowa IP66 / NEMA 4X



Blokada przemiennika IP66 / NEMA 4X

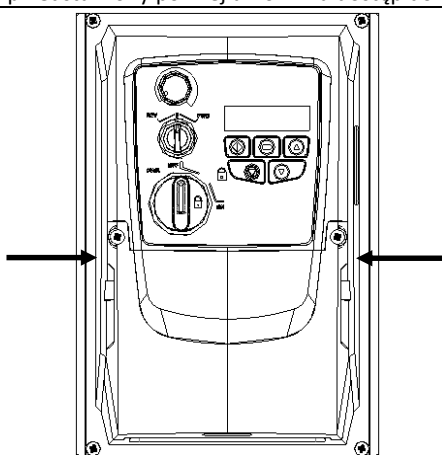


3.8. Usuwanie pokrywy zacisków

Aby uzyskać dostęp do zacisków przyłączeniowych, należy zdjąć przednią osłonę przemiennika w przedstawiony sposób.

Przemienniki IP66 / NEMA 4X

Wykręcenie 2 śrub z przodu produktu w sposób przedstawiony poniżej umożliwia dostęp do zacisków przyłączeniowych.



3.9. Rutynowe czynności konserwacyjne




Przemiennik powinien być poddawany czynnościom konserwacyjnym zgodnie z ustalonym harmonogramem, to pozwoli utrzymać odpowiednie warunki pracy instalacji. Należy przy tym pamiętać, aby:

- Temperatura otoczenia była równa lub niższa od temperatury ustawionej w sekcji „Warunki otoczenia”.
- Wentylatory radiatora swobodnie się poruszały i były wolne od pyłu.
- Obudowa, w której zainstalowany jest przemiennik, była wolna od pyłu i kondensacji; ponadto wentylatory i filtry powietrza powinny być sprawdzane pod kątem prawidłowego przepływu powietrza.

Należy również przeprowadzać kontrole wszystkich połączeń elektrycznych, upewniając się, że zaciski śrubowe są prawidłowo dokręcone, a przewody zasilające nie mają oznak uszkodzeń spowodowanych wysoką temperaturą.

4. Przewody zasilające

4.1. Podłączanie uziemienia przemiennika

	Niniejsza instrukcja ma służyć jako przewodnik prawidłowej instalacji. Firma Inverterk Drives Ltd nie ponosi odpowiedzialności za zgodność lub brak zgodności z normami – lokalnymi, krajowymi lub innymi – w zakresie instalacji niniejszego przemiennika lub związanego z nim sprzętu. Zlekceważenie norm podczas instalacji może skutkować wystąpieniem niebezpieczeństwa obrażeń ciała i/lub uszkodzenia sprzętu.
	Niniejsze urządzenie Optidrive wyposażone jest w kondensatory wysokiego napięcia, których wyładowanie następuje po określonym czasie od momentu odłączenia głównego zasilania. Przed rozpoczęciem czynności przy przemienniku należy odizolować główne zasilanie od wejść liniowych. Odczekać dziesięć (10) minut, aż kondensatory ulegną rozładowaniu do bezpiecznego poziomu napięcia. Nieprzestrzeganie tego środka ostrożności może skutkować poważnymi obrażeniami ciała lub utratą życia.
	Tylko wykwalifikowani elektrycy zaznajomieni z konstrukcją i działaniem tego urządzenia i związanymi z nim zagrożeniami powinni instalować, nastawiać, obsługiwać i serwisować to urządzenie. Przed podjęciem dalszych kroków należy w pełni przeczytać i zrozumieć niniejszą instrukcję obsługi i inne dołączone instrukcje. Nieprzestrzeganie tego środka ostrożności może skutkować poważnymi obrażeniami ciała lub utratą życia.

Wskazówki dotyczące uziemiania

Zacisk uziemiający dla każdego urządzenia Optidrive powinien być indywidualnie podłączony BEZPOŚREDNIO do zbiorczej szyny uziemiającej w miejscu montażu (za pośrednictwem filtra, jeśli jest zainstalowany). Połączenia uziemiające urządzenia Optidrive nie powinny przebiegać w pętli od jednego przemiennika do drugiego ani do lub z innego urządzenia. Impedancja pętli uziemiającej powinna odpowiadać właściwym przepisom bezpieczeństwa. W celu spełnienia wymogów UL dotyczących wszystkich połączeń uziemienia, należy stosować dopuszczone przez normę UL końcówki kablowe zaciskane pierścieniowo.

Uziemienie bezpieczeństwa przemiennika powinno być podłączone do uziemienia układu. Impedancja uziemienia powinna odpowiadać wymogom krajowych i lokalnych przepisów bezpieczeństwa i/lub norm dotyczących elektryczności. Ciągłość wszystkich połączeń uziemiających powinna być poddawana okresowej kontroli.

Ochrony przewodów uziemiający

Powierzchnia przekroju ochronnego przewodu uziemiającego musi być co najmniej równa powierzchni przekroju przewodu zasilającego.

Uziemienie bezpieczeństwa

Uziemienie bezpieczeństwa dla przemiennika, wymagane przez normy. Jeden punkt musi być podłączony do przylegającej konstrukcji stalowej (dźwigar, belka stropowa), pręta podłogowego lub szyny zbiorczej. Punkty uziemiające powinny odpowiadać wymogom krajowych i lokalnych przepisów bezpieczeństwa i/lub norm dotyczących elektryczności.

Uziemienie silnika

Uziemienie silnika musi być podłączone do jednego z zacisków uziemiających przemiennika.

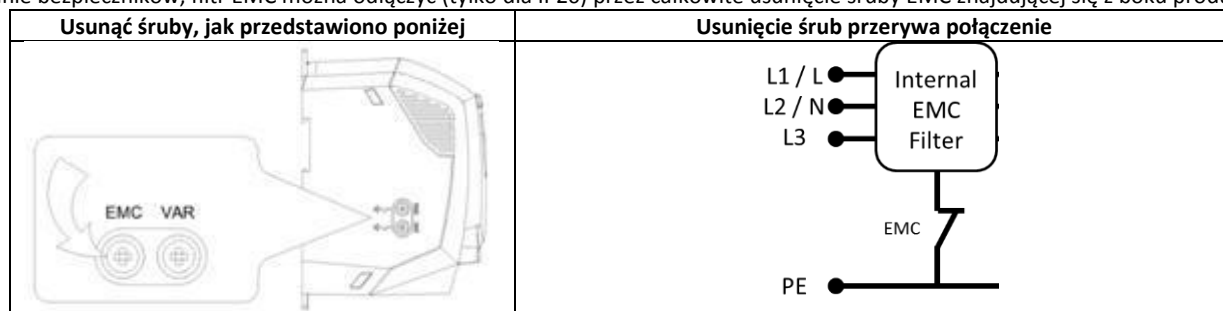
Monitoring doziemienia

Jak w przypadku wszystkich przemienników, może wystąpić upływ prądu do ziemi. Urządzenie Optidrive zostało zaprojektowane tak, aby powodować minimalny możliwy upływ prądu, spełniając przy tym wszelkie światowe normy. Na poziom wartości natężenia prądu ma wpływ długość i typ przewodu silnikowego, efektywna częstotliwość załączania, zastosowane połączenia uziemiające i rodzaj zainstalowanego filtra RFI. Jeśli wymagane jest użycie przełącznika ELCB (wyłącznika ziemnozwarciowego), mają zastosowanie następujące warunki: -

- Należy użyć urządzenia typu B
- Urządzenie musi być odpowiednie do ochrony urządzenia ze stałą składową w prądzie upływowym
- Należy użyć osobnych przełączników ELCD dla każdego urządzenia Optidrive

4.2. Odłączanie filtra EMC

Przemienniki z filtrem EMC zasadniczo wykazują wyższą wartość prądu doziemienia. Do zastosowań, w których występuje samoczynne wyzwalanie bezpieczników, filtr EMC można odłączyć (tylko dla IP20) przez całkowite usunięcie śruby EMC znajdującej się z boku produktu.



Produkty Optidrive wyposażone są w komponenty przeznaczone do tłumienia przepięć napięcia wejściowego w celu ochrony przemiennika przed liniowymi stanami nieustalonymi, zwykle pochodzącymi z uderzeń pioruna lub załączania urządzeń o wysokiej mocy na tym samym zasilaniu.

Zakończenie ekranów (ekran kabla)

Zacisk uziemienia bezpieczeństwa zapewnia punkt uziemienia dla ekranu przewodu silnikowego. Ekran przewodu silnikowego podłączony do tego zacisku (po stronie przemiennika) powinien być również podłączony do ramy silnika (po stronie silnika). Użyć zacisku zakończenia ekranu lub zacisku EMI do połączenia ekranu z zaciskiem uziemienia bezpieczeństwa.

4.3. Środki ostrożności dotyczące przewodów instalacji elektrycznej

Podłączyć urządzenie Optidrive zgodnie z sekcjami 4.9.1 i 4.9.2, upewniając się, że przyłącza skrzynki zaciskowej silnika są prawidłowe. Wyróżnia się dwa podstawowe rodzaje podłączenia: w gwiazdę i w trójkąt. Sposób połączenia silnika powinien być odpowiedni względem napięcia, przy którym silnik ma być eksploatowany. Więcej informacji można znaleźć w sekcji 4.6 Przyłącza skrzynki zaciskowej silnika.

Jako kabla mocy zaleca się użycie 4-żyłowego, ekranowanego przewodu w izolacji PCV, który należy ułożyć zgodnie z obowiązującymi w branży przepisami i kodeksami praktyk.

4.4. Przyłącze napięcia zasilającego

- Dla zasilania 1-fazowego, napięcie powinno być podłączone do L1/L, L2/N.
- Dla zasilania 3-fazowego, napięcie powinno być podłączone do L1, L2 i L3. Kolejność faz nie jest istotna.
- Aby zagwarantować zgodność z wymogami CE i C Tick EMC, zaleca się zastosowanie przewodu z ekranowaniem symetrycznym.
- Wymagana jest stacjonarna instalacja zgodnie z IEC61800-5-1, wyposażona w odpowiednie urządzenie odłączające między urządzeniem Optidrive i źródłem zasilania prądem przemiennym. Urządzenie odłączające musi być zgodne z lokalnymi zasadami / przepisami bezpieczeństwa (np. na terenie Europy EN60204-1 w sprawie bezpieczeństwa maszyn).
- Wymiary przewodów powinny być zgodne z lokalnymi normami i przepisami. Wskazówki dotyczące wymiarów zostały podane w sekcji 9.2.
- Odpowiednie bezpieczniki zapewniające ochronę przewodów wejściowego kabla zasilającego powinny być zainstalowane w linii doprowadzania zasilania zgodnie z danymi w sekcji 9.2 Tabele danych znamionowych. Bezpieczniki muszą być zgodne z obowiązującymi lokalnymi normami lub przepisami. Zasadniczo odpowiednie są bezpieczniki typu gG (IEC 60269) lub bezpieczniki UL typu J, jednakże w niektórych przypadkach mogą być wymagane bezpieczniki typu aR. Czas zadziałania bezpieczników nie może przekraczać 0,5 sekundy.
- Jeśli lokalne przepisy na to pozwalają, zamiast bezpieczników można użyć wyłączników MCB typu B o odpowiednich wymiarach i równoważnej wartości znamionowej, pod warunkiem, że ich zdolność zerująca jest wystarczająca do danej instalacji.
- Jeśli źródło zasilania jest odłączone od przemiennika, należy odczekać co najmniej 30 sekund przed ponownym podłączeniem zasilania. Przed usunięciem pokrywy zacisku lub przyłącza należy odczekać co najmniej 5 minut.
- Maksymalny dopuszczalny prąd zwarciovowy na zaciskach zasilających urządzenia Optidrive zgodnie z IEC60439-1 wynosi 100 kA.
- Zaleca się zainstalowanie dławika wejściowego w linii zasilającej dla przemienników tam, gdzie występuje jakikolwiek z poniższych warunków:-
 - Impedancja zasilania wejściowego jest niska lub prąd zwarciovowy / upływowy jest wysoki
 - Zasilanie jest narażone na spadki lub obniżenie napięcia
 - Istnieje asymetria na zasilaniu (przemienniki 3-fazowe)
 - Zasilanie przemiennika odbywa się przez szynę zbiorczą i układ z zespołem szczotkowym (zwykle suwnice montażowe).
- We wszystkich innych instalacjach zalecany jest dławik wejściowy zapewniający ochronę przemiennika przed awariami sieci zasilającej. Numery części przedstawiono w tabeli.

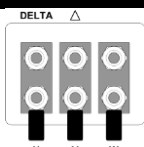
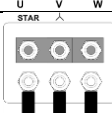
Zasilanie	Rozmiar	Filtr Wejściowy
230 V 1-fazowy	1	OPT-2-L1016-20
	2	OPT-2-L1025-20
	3	nd.
400 V 3-fazowy	2	OPT-2-L3006-20
	2	OPT-2-L3010-20
	3	OPT-2-L3036-20
	4	OPT-2-L3050-20

4.5. Przyłącze przemiennika i silnika

- Przemiennik wytwarza na wejściu silnika napięcie (PWM). W przypadku silników zaprojektowanych do działania z przemiennikiem częstotliwości nie są wówczas wymagane środki zapobiegawcze. Jeśli jednak jakość izolacji jest nieznaną, wówczas należy się skonsultować z producentem silnika i może być konieczne zastosowanie środków zapobiegawczych.
- Silnik powinien być podłączony do zacisków U, V, i W urządzenia Optidrive przy użyciu odpowiednich kabli 3- lub 4-żyłowych. W przypadku zastosowania kabla 3-żyłowego z ekranem jako przewodem uziemiającym, powierzchnia przekroju ekranu musi być co najmniej równa powierzchni przekroju przewodów fazowych, jeśli są wykonane z tego materiału. W przypadku zastosowania kabla 4-żyłowego, powierzchnia przekroju przewodu ekranowego musi być co najmniej równa powierzchni przekroju przewodów fazowych, a przewód ekranowy i przewody fazowe muszą być wykonane z tego materiału.
- Uziemienie silnika powinno być podłączone do jednego z zacisków uziemiających urządzenia Optidrive.
- Aby zagwarantować zgodność z europejską dyrektywą w sprawie kompatybilności (EMC), należy użyć odpowiedniego ekranowanego przewodu. Jako minimum zaleca się zastosowanie plecionego lub zakręcanego przewodu ekranowanego, którego osłony ekranu stanowią co najmniej 85% powierzchni przewodu o niskiej impedancji do sygnałów HF. Możliwa jest również instalacja wewnątrz odpowiedniej stalowej lub miedzianej rury.
- Przewód ekranowany powinien się kończyć po stronie silnika przy użyciu dławika typu EMC, umożliwiając połączenie do korpusu silnika możliwie jak największą powierzchnią
- W przypadku, gdy przemienniki są montowane w stalowej obudowie panelu sterowania, przewód ekranowany może być zakończony bezpośrednio przy panelu sterowania przy użyciu odpowiedniego zacisku lub dławika EMC, możliwie jak najbliżej przemiennika.
- W przypadku przemienników IP66, połączyć ekranowany przewód silnikowy do wewnętrznego zacisku uziemienia

4.6. Przyłącza skrzynki zaciskowej silnika

Silniki do zastosowań ogólnych są przystosowane do pracy przy zasilaniu dwunapięciowym. Jest to zaznaczone na tabliczce znamionowej silnika. Napięcie robocze wybiera się zwykle przy instalacji silnika przez wybór przyłącza typu GWIAZDA lub TRÓJKĄT. GWIAZDA zawsze dostarcza wyższe napięcie znamionowe.

napięcie zasilające	Napięcie znamionowe	Przyłącze
230	230 / 400	Trójkąt 
400	400 / 690	
400	230 / 400	Gwiazda 

4.7. Termiczne zabezpieczenie przeciążeniowe silnika

4.7.1. Wewnętrzne termiczne zabezpieczenie przeciążeniowe

Przemiennik ma wbudowaną funkcję termicznego zabezpieczenia przeciążeniowego silnika w postaci błędu „I.t-trP”, który załącza się po osiągnięciu >100% wartości ustawionej w P-08 i utrzymywaniu się jej przez dłuższy czas (np. 150% dla 60 sekund).

4.7.2. Przyłącze termistora silnika

W przypadku, gdy używany jest termistor silnika, należy go połączyć w następujący sposób:-

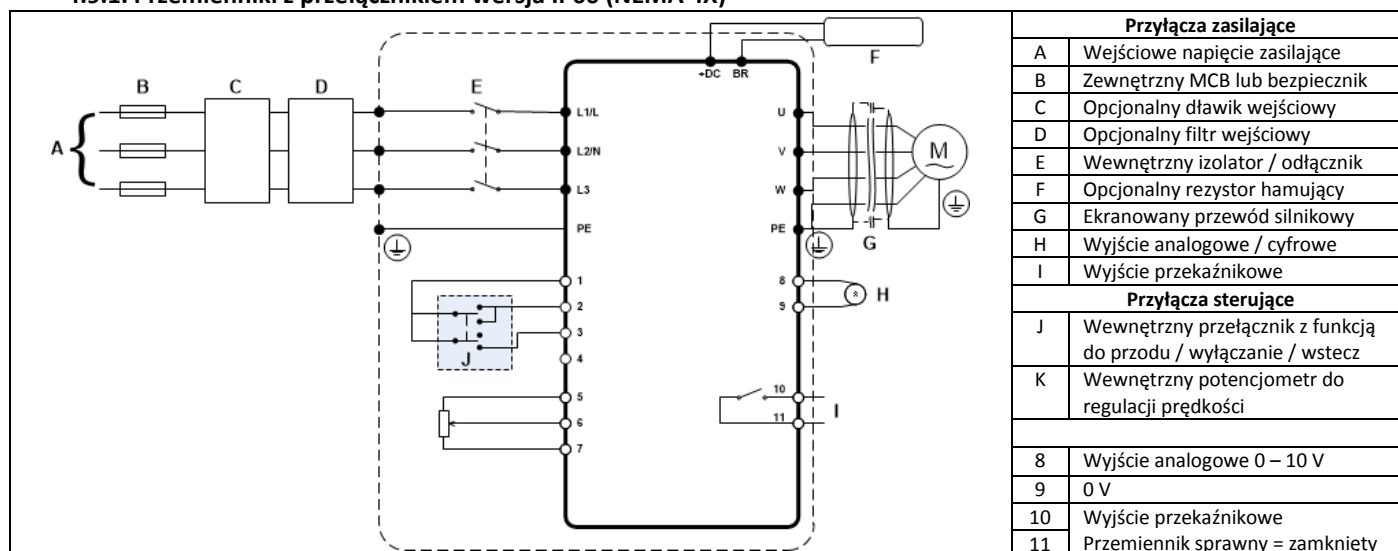
Sterownicza listwa zaciskowa				Dodatkowe informacje
1	2	3	4	
				<ul style="list-style-type: none"> Kompatybilny termistor: Typ PTC, poziom załączania 2,5 kΩ Użyć parametru P-15, który ma funkcję wejścia 3 jako zewnętrzny błąd, np. P-15 = 3. Więcej szczegółowych informacji znajduje się w sekcji 7. Ustawić P-47 = „PŁc-Lh”

4.8. Sterownicze okablowanie zaciskowe

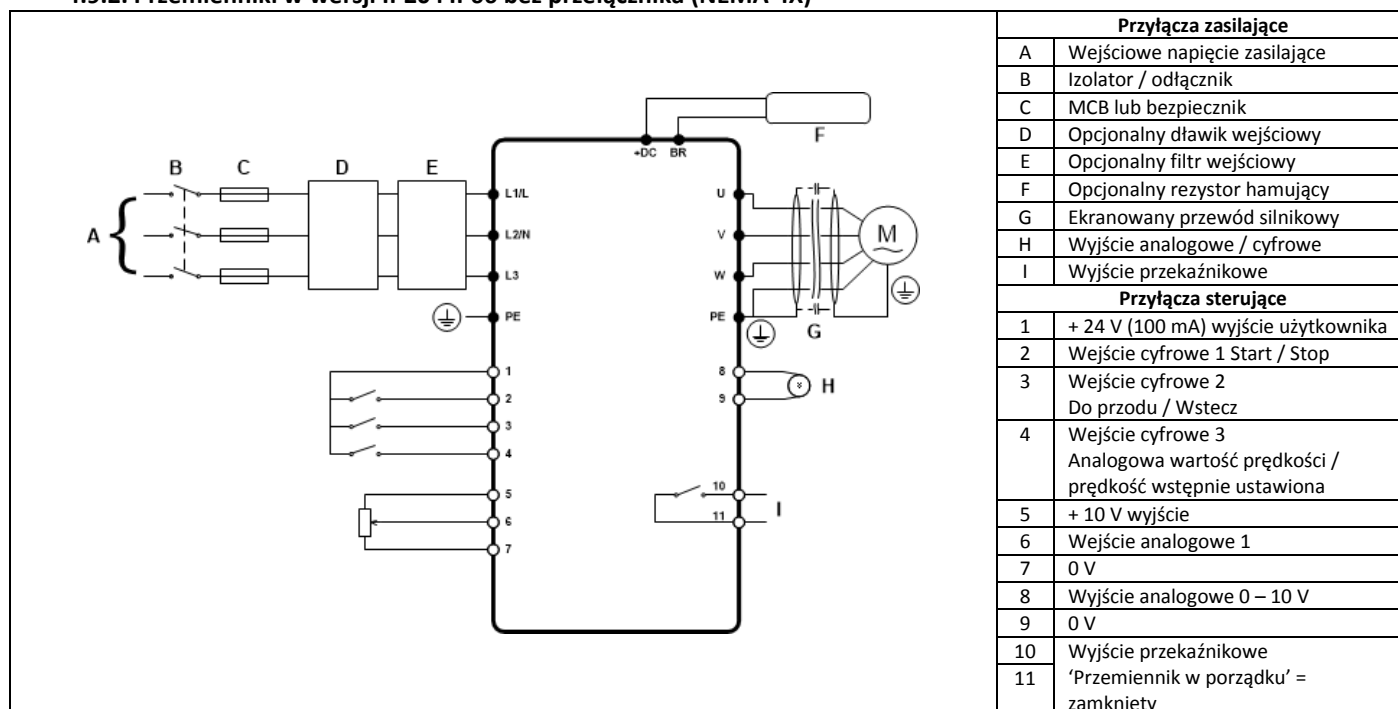
- Wszystkie analogowe przewody sygnałowe powinny być odpowiednio ostonięte. Zaleca się stosowanie skrętek.
- Sygnałowe przewody zasilające i sterownicze powinny być poprowadzone oddzielnie, jeśli to możliwe, ponadto nie mogą przebiegać równoległe do siebie.
- Poziomy sygnałów różnych napięć, np. 24 V prądu stałego i 110 V prądu przemiennego, nie powinny przebiegać tym samym przewodem.
- Maksymalny Moment dociągający mocowania śrub dla zacisków sterujących wynosi 0,5 Nm.
- Rozmiar przewodu wejściowego kabla sterowniczego: 0,05 – 2,5 mm² / 30 – 12 AWG.

4.9. Schemat połączeń

4.9.1. Przemienniki z przełącznikiem wersja IP66 (NEMA 4X)

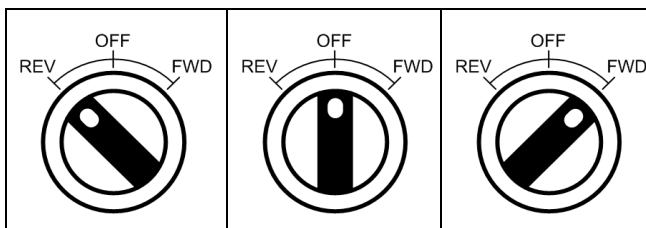


4.9.2. Przemienniki w wersji IP20 i IP66 bez przełącznika (NEMA 4X)



4.10. Funkcje przełącznika REV/O/FWD (tylko w wersji z przełącznikiem)

Poprzez dostosowanie ustawień parametrów istnieje możliwość skonfigurowania urządzenia Optidrive do różnych zastosowań, nie tylko do wyboru kierunku obrotów do przodu (FWD) i wstecz (REV).
Dotyczy to zwykle zastosowań typu Hand/Off/Auto (Ręczne/Wył./Auto), znanych również jako sterowanie lokalne/zdalne), wykorzystywanych w branżach przemysłu zajmujących się ogrzewaniem, wentylacją i klimatyzacją oraz pompami.

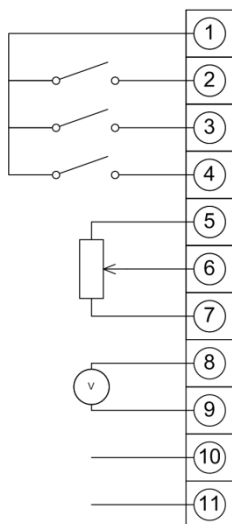


Pozycja przełącznika			Ustawiane parametry		Uwagi
			P-12	P-15	
Obroty wstecz	STOP	Obroty do przodu	0	0	Fabryczne ustawienia domyślne Obroty do przodu lub wstecz z prędkością regulowaną z lokalnego potencjometru (POT)
STOP	STOP	Obroty do przodu	0	5,7	Obroty do przodu z prędkością regulowaną z lokalnego POT-u Obroty wstecz - zablokowane
Prędkość zadana 1	STOP	Obroty do przodu	0	1	Obroty do przodu z prędkością regulowaną z lokalnego POT-u Prędkość zadana 1 oznacza prędkość dla pracy ręcznej (tzw. Jog) ustawioną dla parametru P-20
Obroty wstecz	STOP	Obroty do przodu	0	6, 8	Obroty do przodu lub wstecz z prędkością regulowaną z lokalnego potencjometru (POT)
Start w trybie automatycznym	STOP	Start w trybie ręcznym	0	4	Start w trybie ręcznym – prędkość regulowana z lokalnego POT-u Start w trybie automatycznym 0 prędkość regulowana przy użyciu wejścia analogowego 2 np. z PLC za pomocą sygnału 4-20 mA.
Start w trybie regulacji prędkości	STOP	Start w trybie regulacji PI	5	1	W trybie regulacji prędkości, prędkość jest sterowana z lokalnego POT-u W trybie regulacji PI, lokalny POT steruje sygnałem zadającym PI
Start w trybie regulacji prędkości wstępnie ustawionej	STOP	Start w trybie regulacji PI	5	0, 2, 4, 5, 8...12	W trybie regulacji prędkości wstępnie ustawionej, P-20 ustawia wstępną prędkość W trybie regulacji PI, POT może sterować sygnałem zadającym PI (P-44=1)
Start w trybie ręcznym	STOP	Start w trybie automatycznym	3	6	Tryb ręczny – prędkość regulowana z lokalnego POT-u Tryb automatyczny – prędkość zadana z protokołu Modbus
Start w trybie ręcznym	STOP	Start w trybie automatycznym	3	3	Tryb ręczny – prędkość zadana z wstępnie ustawionej prędkości 1 (P-20) Tryb automatyczny – prędkość zadana z protokołu Modbus

UWAGA Aby móc dostosować parametr P-15, należy w P-14 ustawić rozszerzony dostęp do menu (wartość domyślna wynosi 101)

4.11. Sterowanie z zacisków sterujących

Połączenia domyślne



Zacisk sterujący	Sygnal	Opis	
1	+24 V wyjście użytkownika,	+24 V, 100 mA.	
2	Wejście cyfrowe 1	Logika dodatnia „Logika 1” zakres napięcia wejściowego: 8 V ... 30 V DC „Logika 0” zakres napięcia wejściowego: 0 V ... 4 V DC	
3	Wejście cyfrowe 2		
4	Wejście cyfrowe 3 / Wejście analogowe 2	Cyfrowe: 8 do 30 V Analogowe: 0 do 10 V, 0 do 20 mA lub 4 do 20 mA	
5	+10 V wyjście użytkownika	+10 V, 10 mA, 1 kΩ minimalnie	
6	Wejście analogowe 1 / Wejście cyfrowe 4	Analogowe: 0 do 10 V, 0 do 20 mA lub 4 do 20 mA Cyfrowe: 8 do 30 V	
7	0 V	Uziemienie użytkownika podłączone do zacisku 9	
8	Wyjście analogowe / Wyjście cyfrowe	Analogowe: 0 do 10 V, Cyfrowe: 0 do 24 V	20 mA maksymalnie
9	0 V	Uziemienie użytkownika podłączone do zacisku 7	
10	Wspólny przewód przekaźnikowy		
11	Przełącznik ze stykiem zwiernym NO	Styk 250 V AC, 6 A / 30 V DC, 5 A	

5. Działanie

5.1. Sterowanie za pomocą klawiatury

Do konfiguracji przemiennika i monitorowania jego pracy służy klawiatura i wyświetlacz.

	NAWIGACJA	Służy do wyświetlania informacji w czasie rzeczywistym, do przechodzenia w tryb edycji parametrów i wyjścia z niego, oraz do zapisywania zmian parametrów	
	W GÓRĘ	Służy do zwiększania prędkości w trybie czasu rzeczywistego lub do zwiększania wartości parametrów w trybie edycji parametrów	
	W DÓŁ	Służy do zmniejszania prędkości w trybie czasu rzeczywistego lub do zmniejszania wartości parametrów w trybie edycji parametrów	
	RESET / STOP	Służy do resetowania błędu. W trybie klawiatury służy do zatrzymania uruchomionego przemiennika.	
	START	W trybie klawiatury służy do uruchomienia zatrzymanego przemiennika lub do zmiany kierunku obrotów, w przypadku włączonego dwukierunkowego trybu klawiatury	

5.2. Zmiana parametrów		5.3. Dostęp do parametrów tylko do odczytu		5.4. Resetowanie parametrów	
	Naciśnij i przytrzymaj przycisk Nawigacja przez > 2 sekundy		Naciśnij i przytrzymaj przycisk Nawigacja przez > 2 sekundy		Aby przywrócić fabryczne ustawienia wartości parametrów, naciśnij i przytrzymaj przyciski W górę, W dół i Stop przez > 2 sekundy. Na wyświetlaczu pojawi się „P-def”
	Użyj przycisków W górę i W dół, aby wybrać żądany parametr		Użyj przycisków W górę i W dół, aby wybrać P-00		Naciśnij przycisk Stop. Na wyświetlaczu pojawi się „STOP”
	Naciśnij przycisk Nawigacja przez < 1 sekundę		Naciśnij przycisk Nawigacja przez < 1 sekundę	5.5. Resetowanie błędu	
	Dostosuj wartość, używając przycisków W górę i W dół		Użyj przycisków W górę i W dół, aby wybrać żądany parametr tylko do odczytu		Naciśnij przycisk Stop. Na wyświetlaczu pojawi się „STOP”
	Naciśnij przez < 1 sekundę, aby powrócić do menu parametrów		Naciśnij przycisk Nawigacja przez < 1 sekundę, aby wyświetlić wartość		
	Naciśnij i przytrzymaj przycisk Nawigacja przez > 2 sekundy, aby powrócić do ekranu roboczego		Naciśnij i przytrzymaj przycisk Nawigacja przez > 2 sekundy, aby powrócić do ekranu roboczego		

6. Parametry

6.1. Parametry standardowe

Par.	Opis	Min	Max	Domyślnie	Jednostki
P-01	Maksymalna wartość częstotliwości / prędkości	P-02	500,0	50,0 (60,0)	Hz / obr./min
	Max częstotliwość wyj lub limit prędkości silnika – Hz lub obr./min. Jeśli P-10 >0, wartość wprowadzona / wyświetlana w obr./min				
P-02	Minimalna wartość częstotliwości / prędkości	0,0	P-01	0,0	Hz / obr./min
	Minimalna wartość graniczna prędkości silnika – Hz lub obr./min. Jeśli P-10 >0, wartość wprowadzona / wyświetlana w obr./min				
P-03	Czas rampy przyspieszenia	0,00	600,0	5,0	s
	Czas rampy przyspieszania od zera Hz / obr./min do częstotliwości podstawowej (P-09) w sekundach.				
P-04	Czas rampy hamowania	0,00	600,0	5,0	s
	Czas rampy hamowania od częstotliwości podstawowej (P-09) do momentu zatrzymania. Jeśli równy 0,00, stosowana jest wartość P-24.				
P-05	Tryb zatrzymania / Reakcja na awarię sieci	0	3	0	-
	Wybiera tryb zatrzymania przemiennika oraz sposób reakcji na awarię zasilania sieciowego w czasie pracy.				
	Ustawienia	Po usunięciu sygnału zezwolenia	W przypadku awarii sieci		
	0	Rampa zatrzymania (P-04)	Podtrzymanie (odzyskuje energię z obciążenia, aby podtrzymać działanie)		
	1	Zatrzymanie wybiegiem	Zatrzymanie wybiegiem silnika		
P-06	Optymalizator energii	0	1	0	-
	0 : Wyłączony 1 : Włączony. Włączony optymalizator energii próbuje zredukować ogólny poziom energii zużywanej przez przemiennik i silnik poprzez obniżenie napięcia wyjściowego podczas pracy przy stałej prędkości i przy niskim obciążeniu. Optymalizator energii jest przeznaczony do zastosowań, w których przemiennik może działać przez określony czas ze stałą prędkością i przy niskim obciążeniu silnika, zarówno ze stałym, jaki i zmiennym momentem obrotowym.				
P-07	Napięcie znamionowe silnika / EMF przy prędkości znamionowej (PM / BLDC)	0	250 / 500	230 / 400	V
	W przypadku silników indukcyjnych (IM) parametr ten powinien być ustawiony na wartość napięcia znamionowego silnika (V). W przypadku silników z magnesami trwałymi (PM) lub bezszczotkowych silników prądu stałego (BLDC), parametr powinien być ustawiony na samoindukcję przy prędkości znamionowej.				
P-08	Prąd znamionowy silnika	Zależny od wartości znamionowy			A
	Ten parametr powinien być ustawiony na wartość znamionową prądu (tabliczka znamionowa) silnika				
P-09	Częstotliwość znamionowa silnika	25	500	50 (60)	Hz
	Ten parametr powinien być ustawiony na wartość znamionową częstotliwości (tabliczka znamionowa) silnika				
P-10	Prędkość znamionowa silnika	0	30000	0	obr./min
	Ten parametr może być ustawiony na wartość znamionową obr./min (tabliczka znamionowa) silnika. W przypadku ustawienia domyślnej wartości zero, wszystkie parametry związane z prędkością będą wyświetlane w Hz, a kompensacja poślizgu (gdy prędkość obrotowa silnika jest utrzymana przy stałej wartości, niezależnie od przyłożonego obciążenia) dla silnika będzie wyłączona. Wprowadzenie wartości z tabliczki znamionowej silnika włączy funkcję kompensacji poślizgu, a wyświetlacz urządzenia Optidrive będzie teraz pokazywał prędkość obrotową silnika w obr./min. Wszystkie parametry związane z prędkością, jak minimalna i maksymalna wartość prędkości, prędkość wstępnie ustawiona itd. będą również wyświetlane w obr./min. Uwaga Jeśli wartość P-09 zostanie zmieniona, wartość P-10 zostanie zresetowana do 0				
P-11	Prąd zwiększania momentu obrotowego przy niskiej częstotliwości	0,0	20,0	Zależny od przemiennika	%
	Zwiększanie momentu obrotowego przy niskiej częstotliwości stosuje się do zwiększenia przyłożonego napięcia silnika i stąd również prądu przy niskich częstotliwościach wyjściowych. Może to poprawić niską prędkość i rozruchowy moment obrotowy. Zwiększenie poziomu podbicia ma wpływ na wzrost natężenia prądu silnika przy niskiej prędkości, co może spowodować wzrost temperatury silnika – wtedy może się okazać konieczna wymuszona wentylacja silnika. Zasadniczo im niższa moc silnika, tym wyższe ustawienia podbicia, które można bezpiecznie stosować. W przypadku silników IM, jeśli P-51 = 0 lub 1, odpowiednie ustawienie można zwykle znaleźć, pozwalając silnikowi pracować przy bardzo niskim lub braku obciążenia przy wartości ok. 5 Hz i dostosowując P-11, aż prąd silnika stanie się w przybliżeniu prądem magnesującym (jeśli znany) lub znajdzie się w zakresie pokazanym poniżej. Rozmiar 1: 60 – 80% prądu znamionowego silnika Rozmiar 2: 50 – 60% prądu znamionowego silnika Rozmiar 3: 40 – 50% prądu znamionowego silnika Rozmiar 4: 35 – 45% prądu znamionowego silnika Ten parametr działa również przy zastosowaniu innych typów silników, P-51 = 2, 3 lub 4. W takim przypadku poziom prądu zwiększania zdefiniowany jest jako 4*P-11*P-08				
P-12	Podstawowe źródło poleceń	0	9	0	-
	0: Sterowanie zaciskowe. Przemiennik reaguje bezpośrednio na sygnały występujące na zaciskach sterujących. 1: Jednokierunkowe sterowanie klawiaturą. Przemiennikiem można sterować wyłącznie w kierunku do przodu przy użyciu zewnętrznej lub zdalnej klawiatury 2: Dwukierunkowe sterowanie klawiaturą. Przemiennikiem można sterować w kierunku do przodu i wstecz przy użyciu zewnętrznej lub zdalnej klawiatury. Naciśnięcie na klawiaturze przycisku START przełącza między obrotami do przodu i wstecz. 3: Sterowanie sieciowe przez protokół Modbus. Sterowanie za pośrednictwem protokołu Modbus RTU (RS485) przy użyciu ramp przyspieszania / hamowania 4 : Sterowanie sieciowe przez protokół Modbus. Sterowanie za pośrednictwem interfejsu protokołu Modbus RTU (RS485) z rampami przyspieszania / hamowania z uaktualnianiem przez protokół Modbus 5 : Sterowanie PI. Sterowanie PI za pomocą zewnętrznego sygnału sprzężenia zwrotnego				

	<p>6 : Sterowanie przez sumowanie analogowe PI. Sterowanie PI za pomocą zewnętrznego sygnału sprzężenia zwrotnego i sumowania przez wejście analogowe 1</p> <p>7 : Sterowanie przez magistralę CANopen. Sterowanie za pośrednictwem magistrali CAN (RS485) przy użyciu wewnętrznych ramp przyspieszania / hamowania</p> <p>8 : Sterowanie przez magistralę CANopen. Sterowanie za pośrednictwem magistrali CAN (RS485) z rampami przyspieszania / hamowania z uaktualnianiem przez magistralę CAN</p> <p>9 : Tryb Slave (podrzędny). Sterowanie za pośrednictwem podłączonego przemiennika Invertek w trybie Master (nadrzędny). Adres przemiennika Slave musi być > 1.</p> <p>UWAGA Jeśli P-12 = 1, 2, 3, 4, 7, 8 lub 9, sygnał zezwolenia musi być nadal wysyłany do zacisków sterujących, wejście cyfrowe 1</p>				
P-13	<p>Wybór trybu pracy</p> <p>0 : Tryb przemysłowy. Przeznaczony do najpopularniejszych zastosowań. Parametry są skonfigurowane pod kątem pracy przy stałym momencie obrotowym, z dopuszczalnym przeciążeniem o wartości 150% przez 60 sekund, funkcja startu lotnego jest wyłączona.</p> <p>1 : Tryb pompy. Przeznaczony do zastosowań w pompach. Parametry są skonfigurowane pod kątem pracy przy zmiennym momencie obrotowym, z dopuszczalnym przeciążeniem o wartości 110% przez 60 sekund, funkcja startu lotnego jest wyłączona.</p> <p>2 : Tryb wentylatora. Przeznaczony do zastosowań w wentylatorach. Parametry są skonfigurowane pod kątem pracy przy zmiennym momencie obrotowym, z dopuszczalnym przeciążeniem o wartości 110% przez 60 sekund, funkcja startu lotnego jest włączona.</p>	0	2	0	-
P-14	<p>Kod dostępu do menu rozszerzonego</p> <p>Umożliwia dostęp do rozszerzonych i zaawansowanych grup parametrów. Aby móc przeglądać i regulować parametry rozszerzone, parametr ten musi być ustawiony na wartość zaprogramowaną w P-37 (domyślnie: 101); aby przeglądać i regulować parametry zaawansowane, należy ustawić wartość P-37 + 100. Kod może być zmieniony przez użytkownika w P-37, o ile jest to konieczne.</p>	0	65535	0	-

6.2. Parametry rozszerzone

Par.	Opis	Minimalnie	Maksymalnie	Domyślnie	Jednostki
P-15	<p>Wybór funkcji wejścia cyfrowego</p> <p>Definiuje funkcję wejść cyfrowych w zależności od ustawienia trybu sterowania w P-12. Więcej informacji, patrz sekcja 7 Konfiguracje makra wejścia analogowego i cyfrowego.</p>	0	17	0	-
P-16	<p>Format sygnału wejścia analogowego 1</p> <p>U 0-10 = wartość sygnału 0 do 10 V (jednobiegunowy). Przemiennek pozostanie przy wartości zdefiniowanej w P-02, jeśli zastosowana wartość zadana po przeskalowaniu i skorygowaniu wynosi $\leq 0,0\%$</p> <p>b 0-10 = wartość sygnału 0 do 10 V, działanie dwukierunkowe. Przemiennek będzie sterował silnikiem z wstecznym kierunkiem obrotów, jeśli zastosowana wartość zadana po przeskalowaniu i skorygowaniu wynosi $\leq 0,0\%$. Np. w przypadku sterowania dwukierunkowego od 0 – 10 V sygnału, ustawić P-35 = 200,0%, P-39 = 50,0%</p> <p>R 0-20 = wartość sygnału 0 do 20 mA</p> <p>t 4-20 = wartość sygnału 4 do 20 mA, Optidrive wyświetli kod błędu 4-20F, jeśli poziom sygnału spadnie poniżej 3 mA</p> <p>r 4-20 = wartość sygnału 4 do 20 mA, Optidrive przyjmie wartość prędk. zadanej 1(P-20), jeśli poziom sygnału spadnie poniżej 3 mA</p> <p>t 20-4 = wartość sygnału 20 do 4 mA, Optidrive wyświetli kod błędu 4-20F, jeśli poziom sygnału spadnie poniżej 3 mA</p> <p>r 20-4 = wartość sygnału 20 do 4 mA, Optidrive przyjmie wartość prędk. zadanej 1 (P-20), jeśli poziom sygnału spadnie poniżej 3 mA</p> <p>U 10-0 = wartość sygnału 10 do 0 V (jednobiegunowy). Przemiennek będzie pracował przy maksymalnej częstotliwości / prędkości, jeśli zastosowana wartość zadana po przeskalowaniu i skorygowaniu wynosi $\leq 0,0\%$</p>	Patrz poniżej		U0-10	-
P-17	<p>Maksymalna efektywna częstotliwość załączania</p> <p>Ustawia maksymalną efektywną częstotliwość załączania przemiennika. Jeśli wyświetlane jest „rEd”, częstotliwość przełączania została zredukowana do poziomu w P00-32 z powodu nadmiernej temperatury radiatora silnika.</p>	4	32	8 / 16	kHz
P-18	<p>Wybór funkcji wyjścia przekąźnikowego</p> <p>Wybiera funkcję przypisaną do wyjścia przekąźnikowego. Przekąźnik ma dwa zaciski wyjściowe, logika 1 wskazuje na to, że przekąźnik jest aktywny i dlatego zaciski 10 i 11 będą połączone.</p> <p>0 : Przemiennek włączony (w trybie pracy). Logika 1, jeśli silnik jest odblokowany</p> <p>1 : Przemiennek sprawny Logika 1, jeśli zasilanie jest przyłożone do przemiennika i nie ma błędu</p> <p>2 : Przy częstotliwości (prędkości) zadanej. Logika 1, jeśli częstotliwość wyjściowa jest zgodna zadaną</p> <p>3 : Przemiennek wyzwolił błąd. Logika 1, jeśli przemiennik wykazuje stan błędu</p> <p>4 : Częstotliwość wyjściowa \geq wartość graniczna. Logika 1, jeśli częstotliwość wyj. przekracza wartość graniczną ustawioną w P-19</p> <p>5 : Prąd wyjściowy \geq wartość graniczna. Logika 1, jeśli prąd silnika przekracza nastawną wartość graniczną ustawioną w P-19</p> <p>6 : Częstotliwość wyjściowa < wartość graniczna. Logika 1, jeśli częstotliwość wyj. jest poniżej wartości granicznej ustawionej w P-19</p> <p>7 : Prąd wyjściowy < wartość graniczna. Logika 1, jeśli prąd silnika jest poniżej nastawnej wartości granicznej ustawionej w P-19</p> <p>8 : Wejście analogowe 2 > wartość graniczna. Logika 1, jeśli sygnał obecny na wej. Analog. 2 przekracza wartość ustawioną w P-19</p> <p>9 : Przemiennek gotowy do pracy. Logika 1, jeśli przemiennik jest gotowy do pracy, brak błędu.</p>	0	7	1	-
P-19	<p>Poziom progowy przekąźnika</p> <p>Nastawny poziom progowy używany w połączeniu z ustawieniami 4 do 7 w P-18</p>	0,0	200,0	100,0	%
P-20	Wstępnie ustawiona częstotliwość / prędkość zadana 1	-P-01	P-01	5,0	Hz/obr./min
P-21	Wstępnie ustawiona częstotliwość / prędkość zadana 2	-P-01	P-01	25,0	Hz/obr./min
P-22	Wstępnie ustawiona częstotliwość / prędkość zadana 3	-P-01	P-01	40,0	Hz/obr./min
P-23	<p>Wstępnie ustawiona częstotliwość / prędkość zadana 4</p> <p>Wstępnie ustawione prędkości / częstotliwości wybierane za pomocą wejść cyfrowych w zależności od ustawień P-15</p> <p>Jeśli P-10 = 0, wartości są wprowadzone jako Hz. Jeśli P-10 > 0, wartości są wprowadzone jako obr./min.</p> <p>Uwaga Zmiana wartości P-09 zresetuje wszystkie wartości, przywracając fabryczne ustawienia domyślne</p>	-P-01	P-01	P-09	Hz/obr./min
P-24	<p>Drugi czas rampy hamowania (szybkie zatrzymanie)</p> <p>Ten parametr pozwala na zaprogramowanie alternatywnego czasu wyłączenia rampy hamowania w urządzeniu Optidrive. Parametr można wybrać za pośrednictwem wejść cyfrowych (zależnych od P-15) lub automatycznie w razie awarii sieci, jeśli P-05 = 2 lub 3. Jeśli ustawione na 0,00, przemiennik będzie zwalniał hamował wybiegiem silnika</p>	0,00	600,0	0,00	s

Par.	Opis	Minimalnie	Maksymalnie	Domyślnie	Jednostki
P-25	Wybór funkcji wyjścia analogowego	0	10	8	-
	Tryb wyjścia cyfrowego. Logika 1 = +24 V DC				
	0 : Przebiegnik włączony (w trybie pracy). Logika 1, jeśli urządzenie Optidrive jest uaktywnione (uruchomione)				
	1 : Przebiegnik sprawny. Logika 1, jeśli przebiegnik nie wykazuje stanu błędu				
	2 : Przy częstotliwości (prędkości) zadanej. Logika 1, jeśli częstotliwość wyjściowa jest zgodna zadaną				
	3 : Przebiegnik wyzwoił błąd. Logika 1, jeśli przebiegnik wykazuje stan błędu				
	4 : Częstotliwość wyjściowa >= wartość graniczna. Logika 1, jeśli częstotliwość wyj przekracza wartość graniczną ustawioną w P-19				
	5 : Prąd wyjściowy >= wartość graniczna. Logika 1, jeśli prąd silnika przekracza nastawną wartość graniczną ustawioną w P-19				
	6 : Częstotliwość wyjściowa < wartość graniczna. Logika 1, jeśli częstotliwość wyj jest poniżej wartości granicznej ustawionej w P-19				
	7 : Prąd wyjściowy < wartość graniczna. Logika 1, jeśli prąd silnika jest poniżej nastawnej wartości granicznej ustawionej w P-19				
	Tryb wyjścia analogowego				
	8 : Częstotliwość wyjściowa (prędkość silnika). 0 do P-01, rozdzielczość 0,1 Hz				
	9 : Prąd wyjściowy (silnika). 0 do 200% P-08, rozdzielczość 0,1 A				
	10: Moc wyjściowa. 0 – 200% znamionowej mocy silnika.				
P-26	Częstotliwość tłumienia pasma histerezy	0,0	P-01	0,0	Hz/obr./min
P-27	Środek pasma częstotliwości tłumienia	0,0	P-01	0,0	Hz/obr./min
	Funkcji częstotliwości tłumienia używa się, aby zapobiec pracy urządzenia Optidrive przy określonej częstotliwości wyjściowej, na przykład przy częstotliwości, która wywołuje rezonans mechaniczny w danej maszynie. Parametr P-27 określa środek pasma częstotliwości tłumienia i jest używany w połączeniu z P-26. Częstotliwość wyjściowa urządzenia Optidrive będzie się zmieniać w oparciu o zdefiniowane pasmo zgodnie z wartościami ustawionymi w P-03 i P-04 (kolejno) i nie będzie zachowywać żadnej częstotliwości w zakresie zdefiniowanego pasma. Jeśli częstotliwość zadana zastosowana w przemienniku znajduje się w zakresie pasma, wyjściowa częstotliwość urządzenia Optidrive pozostanie w dolnej lub górnej granicy pasma.				
P-28	Napięcie adaptacyjne charakterystyki U/f	0	P-07	0	V
P-29	Częstotliwość adaptacyjna charakterystyki U/f	0,0	P-09	0,0	Hz
	Ten parametr w połączeniu z P-28 ustala punkt częstotliwości, przy którym napięcie ustawione w P-29 jest przykładane do silnika. Należy zadbać o to, aby nie przegrzać ani nie uszkodzić silnika podczas korzystania z tej właściwości.				
P-30	Tryb uruchamiania i automatycznego ponownego uruchamiania	nd.	nd.	Edge-r	-
	Wybiera, czy przemiennik ma uruchomić się automatycznie, jeśli wejście zezwolenia jest obecne i zablokowane przy włączony zasilaniu. Ponadto konfiguruje funkcję automatycznego ponownego uruchamiania. <i>Edge-r</i> : Po włączeniu zasilania lub zresetowaniu, przemiennik nie zostanie uruchomiony, jeśli wejście cyfrowe 1 pozostanie zamknięte. Wejście musi być zamknięte po włączeniu zasilania lub zresetowaniu, aby uruchomić przemiennik. <i>Auto-r</i> : Po włączeniu zasilania lub zresetowaniu, przemiennik zostanie uruchomiony automatycznie, jeśli wej cyfrowe 1 jest zamknięte. <i>Auto-1</i> do <i>Auto-5</i> : Po wystąpieniu błędu, przemiennik podejmie do 5 prób ponownego uruchomienia w odstępach co 20 sekund. Kolejne próby ponownego uruchomienia są liczone i jeśli przemiennik nie uruchomi się przy ostatniej próbie, zasygnalizuje błąd, który musi zostać zresetowany ręcznie przez użytkownika. Aby zresetować licznik, należy odłączyć przemiennik od zasilania.				
P-31	Wybór trybu uruchamiania przy sterowaniu z klawiatury	0	7	1	-
	Parametr aktywny tylko podczas pracy w trybie sterowania klawiaturą (P-12 = 1 lub 2) lub trybie Modbus (P-12 = 3 lub 4). W przypadku ustawień 0 lub 1 przyciski Start i Stop na klawiaturze są aktywne, a zaciski sterujące 1 i 2 muszą być połączone. Ustawienia 2 i 3 pozwalają na uruchomienie przemiennika bezpośrednio z zacisków sterujących, a przyciski Start i Stop na klawiaturze są ignorowane. 0 : Minimalna prędkość, uruchamianie z klawiatury 1 : Poprzednia prędkość, uruchamianie z klawiatury 2 : Minimalna prędkość, sterowanie z zacisków 3 : Poprzednia prędkość, sterowanie z zacisków 4 : Aktualna prędkość, uruchamianie z klawiatury 5 : Wstępnie ustawiona prędkość 4, uruchamianie z klawiatury 6 : Aktualna prędkość, uruchamianie z zacisków 7 : Wstępnie ustawiona prędkość 4, uruchamianie z zacisków				
P-32	Wskaźnik 1: Czas trwania	0,0	25,0	0,0	s
	Wskaźnik 2: Tryb przyłożenia prądu stałego	0	2	0	-
	Wskaźnik 1: Określa czas, w ciągu którego następuje przyłożenie prądu stałego do silnika. Poziom przyłożonego prądu stałego można dostosować w P-59. Wskaźnik 2: Konfiguruje funkcję przyłożenia prądu stałego w następujący sposób:- 0 : Hamowanie prądem stałym. Prąd stały jest przyłożony do silnika zgodnie z poziomem ustawionym w P-59 po poleceniu zatrzymania, po osiągnięciu częstotliwości wyjściowej 0,0 Hz przez okres ustawiony we wskaźniku 1. Funkcja może służyć do zapewnienia, że przed wyłączeniem przemiennika silnik osiągnął pełne zatrzymanie. Uwaga Jeśli przemiennik jest w trybie gotowości przed jego dezaktywacją, funkcja hamowania prądu stałego jest nieaktywna 1 : Uruchamianie prądem stałym. Prąd stały jest przyłożony do silnika zgodnie z poziomem ustawionym w P-59 przez okres ustawiony we wskaźniku 1 niezwłocznie po włączeniu przemiennika, zanim częstotliwość wyj. zacznie narastać. Stadium wyjściowe pozostaje aktywne podczas tej fazy. Funkcja może służyć do zapewnienia, że przed uruchomieniem silnik znajduje się w stanie bezruchu. 2 : Hamowanie i uruchamianie prądem stałym. Przyłożenie prądu stałego zgodnie z dwoma powyższymi ustawieniami 0 i 1.				
P-33	Lotny start	0	2	0	-
	0 : Zablokowany 1 : Uaktywniony. W przypadku uaktywnienia, podczas rozruchu przemiennik będzie próbował określić, czy silnik już się obraca i zacznie sterować silnikiem od jego prędkości bieżącej. W przypadku silników, które się jeszcze nie obracają, możliwe jest wystąpienie niewielkiego opóźnienia. 2 : Uaktywniony przy wystąpieniu awarii, spadku napięcia lub zatrzymaniu . Lotny start jest aktywowany wyłącznie w przypadku wystąpienia określonych zdarzeń, w przeciwnym razie jest zablokowany.				

Par.	Opis	Minimalnie	Maksymalnie	Domyślnie	Jednostki
P-34	Zezwolenie dla czopera hamującego (nie występuje przy rozmiarze 1) 0 : Zablokowany 1 : Uaktywniony z zabezpieczeniem programowym. Uaktywnia wewnętrzny tranzystor hamujący z zabezpieczeniem programowym do rezystora o ciągłej wartości znamionowej 200 W 2 : Uaktywniony bez zabezpieczenia programowego. Uaktywnia wewnętrzny tranzystor hamujący bez zabezpieczenia programowego. Należy zainstalować wewnętrzne urządzenie zabezpieczające przed przeciążeniem termicznym. 3 : Uaktywniony z zabezpieczeniem programowym. Jak w ustawieniu 1, jednakże tranzystor hamujący jest uaktywniony tylko podczas zmiany nastawy częstotliwości i jest zablokowany podczas pracy ze stałą prędkością. 4 : Uaktywniony bez zabezpieczenia programowego. Jak w ustawieniu 2, jednakże tranzystor hamujący jest uaktywniony tylko podczas zmiany nastawy częstotliwości i jest zablokowany podczas pracy ze stałą prędkością.	0	4	0	-
P-35	Skalowanie wej analog 1 / skalowanie prędkości urządzenia Slave Skalowanie wejścia analogowego 1. Poziom sygnału wejścia analogowego jest mnożony przez ten współczynnik, np. jeśli P-16 jest ustawione na wartość sygnału 0 – 10 V, a współczynnik skalowania jest ustawiony na 200,0%, wtedy wejście o wartości 5 V spowoduje, że przemiennik będzie pracować z maksymalną częstotliwością / prędkością (P-01) Skalowanie prędkości obrotowej urządzenia Slave. Podczas pracy urządzenia w trybie Slave (P-12 = 9), prędkość pracy przemiennika będzie równa prędkości w trybie Master pomnożonej przez ten współczynnik, ograniczonej min i max wartością zakresu prędkości.	0,0	2000,0	100,0	%
P-36	Konfiguracja transmisji szeregowej Wskaźnik 1: Adres Wskaźnik 2: Szybkość transmisji Wskaźnik 3: Zabezpieczenie przed utratą łączności Ten parametr ma trzy ustawienia podrzędne, które służą do konfiguracji łączności szeregowej protokołu Modbus RTU. Podrzędne parametry to: 1. wskaźnik: Adres przemiennika: Zakres: 0 – 63, domyślnie: 1 2. wskaźnik: Szybkość transmisji i typ sieci: Wybiera szybkość transmisji i typ sieci dla wewnętrznego portu komunikacyjnego RS485. Dla protokołu Modbus RTU: Dostępne są szybkości transmisji: 9,6, 19,2, 38,4, 57,6, 115,2 kb/s. Dla magistrali CANopen: Dostępne są szybkości transmisji: 125, 250, 500 i 1000 kb/s. 3. wskaźnik: Regulator czasu układu alarmowego: Określa czas, w ciągu którego przemiennik będzie działał bez otrzymywania ważnego telegramu z poleceniem do rejestru 1 (sterujące słowo przemiennika) po uaktywnieniu przemiennika. Ustawienie 0 dezaktywuje regulator czasowy układu alarmowego. Ustawienie wartości 30, 100, 1000 lub 3000 definiuje limit czasowy działania w milisekundach. Sufiks 't' powoduje pojawienie się błędu na wyświetlaczu w przypadku utraty łączności. Sufiks 'r' oznacza, że przemiennik będzie zwalniał do zatrzymania (wyjście natychmiast blokowane) i nie pojawi się błąd na wyświetlaczu.	Patrz poniżej			
		0	63	1	-
		9,6	1000	115,2	kb/s
		0	3000	t 3000	ms
P-37	Definicja kodu dostępu Definiuje kod dostępu, który trzeba wprowadzić w P-14, aby uzyskać dostęp do parametrów powyżej P-14	0	9999	101	-
P-38	Blokada dostępu do parametrów 0 : Odblokowane. Możliwy jest dostęp do wszystkich parametrów i ich zmiana 1 : Zablokowany. Wartości parametrów można wyświetlić, ale nie można ich zmienić z wyjątkiem P-38.	0	1	0	-
P-39	Offset wejścia analogowego 1 Ustawia uchyb jako wartość procentową pełnego zakresu skali wejścia, który następnie jest zastosowany do sygnału wejścia analogowego. Ten parametr pracuje w połączeniu z P-35, a wartość otrzymana może być wyświetlona w P00-01. Wartość otrzymana jest wyrażona procentowo według następującego wzoru: $-P00-01 = (\text{poziom zastosowanego sygnału}(\%) \times P-35) - P-39$	-500,0	500,0	0,0	%
P-40	Wskaźnik 1: Współczynnik skalowania wskazania Wskaźnik 2: Skalowane źródło wskazania Umożliwia zaprogramowanie przemiennika tak, aby wyświetlać alternatywną jednostkę wyjściową przeskalowaną z częstotliwości wyjściowej (Hz), prędkości obrotowej silnika (obr./min) lub z poziomu sygnału sprzężenia zwrotnego PI podczas pracy w trybie PI. Wskaźnik 1: Służy do określania mnożnika skalowania. Przez ten współczynnik mnożona jest wybrana wartość źródłowa. Wskaźnik 2: Określa skalowaną wartość źródłową w następujący sposób: 0 : Prędkość obrotowa silnika. Skalowaniu podlega częstotliwość wyj, jeśli P-10 = 0, lub prędkość obrotowa silnika, jeśli P-10 > 0. 1 : Prąd silnika. Skalowaniu podlega wartość prądu silnika (A) 2 : Poziom sygnału wejścia analogowego 2. Skalowaniu podlega poziom sygnału wejścia analogowego 2, wewnątrz przedstawiany jako 0 – 100,0% 3 : Sprzężenie zwrotne PI. Skalowaniu podlega sprzężenie zwrotne PI w P-46, wewnątrz przedstawiane jako 0 – 100,0%	0	3	0	-
		0,000	16,000	0,000	-
P-41	Wzmocnienie proporcjonalne regulatora PI Wzmocnienie proporcjonalne regulatora PI. Wyższe wartości powodują większą zmianę częstotliwości wyjściowej przemiennika w odpowiedzi na niewielkie zmiany sygnału sprzężenia zwrotnego. Zbyt wysoka wartość może spowodować niestabilność	0,0	30,0	1,0	-
P-42	Czas całkowania regulatora PI Czas całkowania regulatora PI. Większe wartości powodują bardziej stłumioną reakcję w przypadku systemów, w których ogólny proces reaguje wolniej	0,0	30,0	1,0	s
P-43	Tryb pracy regulatora PI 0 : Tryb bezpośredni. Używany jeśli prędkość obrotowa silnika powinna wzrastać, gdy spada poziom sygnału sprzężenia zwrotnego. 1 : Tryb odwrócony. Używany jeśli prędkość obrotowa silnika powinna spadać, gdy spada poziom sygnału sprzężenia zwrotnego.	0	1	0	-
P-44	Wybór źródła referencyjnego (wartości zadanej) PI Wybiera źródło dla wartości referencyjnej / zadanej PID 0 : Cyfrowa wartość zadana wstępnie ustawiona. Służy do tego P-45 1 : Wartość zadana wejścia analogowego 1. Jako wartość zadana służy poziom sygnału wejścia analogowego 1, z możliwością odczytu w P00-01.	0	1	0	-
P-45	Cyfrowa wartość zadana PI Jeśli P-44 = 0, parametr ten określa cyfrową wartość referencyjną (zadaną) wstępnie ustawioną, używaną dla regulatora PI jako wartość % zakresu sygnału sprzężenia zwrotnego.	0,0	100,0	0,0	%

Par.	Opis	Minimalnie	Maksymalnie	Domyślnie	Jednostki
P-46	Wybór źródła sygnału zwrotnego PI Wybiera źródło sygnału sprzężenia zwrotnego, które ma być użyte przez regulator PI. 0 : Wejście analogowe 2 (zacisk 4) Poziom sygnału z możliwością odczytu w P00-02. 1: Wejście analogowe 1 (zacisk 6) Poziom sygnału z możliwością odczytu w P00-01. 2 : Prąd silnika. Skalowany jako wartość % P-08. 3 : Napięcie szyny prądu stałego skalowane 0 – 1000 V = 0 – 100% 4 : Wejście analogowe 1 – wejście analogowe 2. Wartość wejścia analogowego 2 jest odejmowana od wartości wejścia analogowego 1, dając wartość sygnału różnicowego. Wartość jest ograniczona do 0. 5 : Wartość największa (wejście analogowe 1, i 2). Do sprzężenia zwrotnego PI służy większa wartości wejścia analogowego 1 lub 2.	0	5	0	-
P-47	Format sygnału wejścia analogowego 2 U 0-10 = wartość sygnału 0 do 10 V R 0-20 = wartość sygnału 0 do 20 mA t 4-20 = wartość sygnału 4 do 20 mA, Optidrive wyświetli kod błędu 4-20F, jeśli poziom sygnału spadnie poniżej 3 mA r 4-20 = wartość sygnału 4 do 20mA, Optidrive zacznie zwalniać aż do zatrzymania, jeśli poziom sygnału spadnie poniżej 3mA t 20-4 = wartość sygnału 20 do 4 mA, Optidrive wyświetli kod błędu 4-20F, jeśli poziom sygnału spadnie poniżej 3 mA r 20-4 = wartość sygnału 20 do 4mA, Optidrive zacznie zwalniać aż do zatrzymania, jeśli poziom sygnału spadnie poniżej 3mA Ptc-tk = służy do pomiaru termistora silnika, prawidłowy z dowolnym ustawieniem P-15, które ma wejście 3 ustawione jako zewnętrzny wyłącznik samoczynny. Poziom wyłączenia samoczynnego: 3 kΩ, reset 1 kΩ	-	-	-	U0-10
P-48	Regulator czasowy trybu gotowości Jeśli tryb gotowości jest uaktywniony przez ustawienie P-48 > 0,0, przemiennik przejdzie w stan gotowości po okresie pracy przy minimalnej prędkości (P-02) po czasie ustawionym w P-48. Jeśli przemiennik znajduje się w trybie gotowości, na wyświetlaczu pojawi się 5tndbY, a wyjście do silnika będzie zablokowane.	0,0	25,0	0,0	s
P-49	Poziom błędu do wznowiania sterowania PI Przy pracy w trybie sterowania PI (P-12 = 5 lub 6), i aktywnym trybie gotowości (P-48 > 0,0), P-49 może służyć do zdefiniowania poziomu błędu PI (np. różnica między wartością zadaną i sygnałem zwrotnym), który musi wystąpić przed ponownym uruchomieniem przemiennika znajdującą się w trybie gotowości. Pozwala to na ignorowanie niewielkich błędów sprzężenia zwrotnego i utrzymanie przemiennika w trybie gotowości do momentu, gdy wartość sprzężenia zwrotnego spadnie do określonego poziomu.	0,0	100,0	5,0	%
P-50	Histeresa przełącznika wyjściowego użytkownika Ustawia poziom histerezy dla P-19 w celu zapobiegania drganiom przełącznika wyjściowego, gdy poziom zbliża się do wartości progowej.	0,0	100,0	0,0	%

6.3. Parametry zaawansowane

Par.	Opis	Minimalnie	Maksymalnie	Domyślnie	Jednostki
P-51	Tryb sterowania silnika 0: Tryb wektorowej regulacji prędkości 1: Tryb U/f 2: Wektorowa regulacja prędkości silnika PM 3: Wektorowa regulacja prędkości silnika BLDC 4: Wektorowa regulacja prędkości silników synchronicznych reluktancyjnych	0	4	0	-
P-52	Automatyczne dostrojenie parametrów silnika 0 : Nieaktywne 1 : Aktywny. W przypadku uaktywnienia, przemiennik na bieżąco mierzy wymagane dane z silnika, aby zapewnić jego optymalne działanie. Przed uaktywnieniem parametru należy zapewnić poprawne ustawienie wszystkich parametrów związanych z silnikiem. Parametr można używać do optymalizacji wydajności, gdy P-51 = 0. Automatyczne dostrojenie nie jest wymagane, jeśli P-51 = 1. W przypadku ustawień 2 – 4 parametru P-51, automatyczne dostrojenie <u>MUSI</u> być przeprowadzone <u>PO</u> wprowadzeniu wszystkich innych wymaganych ustawień silnika.	0	1	0	-
P-53	Wzmocnienie w trybie regulacji wektorowej Pojedynczy parametr do dostrojenia obwodu wektorowej regulacji prędkości obrotowej. Ma jednocześnie wpływ na człony P i I. Nieaktywny, gdy P-51 = 1.	0,0	200,0	50,0	%
P-54	Górna granica prądu Określa górną granicę prądu w trybach regulacji wektorowej	0,1	175,0	150,0	%
P-55	Oporność stojana silnika Oporność stojana silnika w omach. Ustalana przez automatyczne dostrojenie, regulacja zwykle nie jest wymagana.	0,00	655,35	-	Ω
P-56	Indukcyjność w osi d stojana silnika (Lsd) Ustalana przez automatyczne dostrojenie, regulacja zwykle nie jest wymagana.	0	6553,5	-	mH
P-57	Indukcyjność w osi q stojana silnika (Lsq) Ustalana przez automatyczne dostrojenie, regulacja zwykle nie jest wymagana.	0	6553,5	-	mH
P-58	Prędkość przyłożenia prądu stałego Określa prędkość, przy której prąd stały jest przyłożony podczas hamowania, umożliwiając przyłożenie prądu stałego zanim przemiennik osiągnie prędkość zerową, o ile jest to pożądane.	0,0	P-01	0,0	Hz/obr./min
P-59	Prąd stały Określa poziom natężenia prądu podczas hamowania prądem stałym, przyłożonym zgodnie z warunkami określonymi w P-32 i P-58.	0,0	100,0	20,0	%
P-60	Zapis przeciążenia termicznego 0 : Nieaktywny 1 : Aktywny. W przypadku uaktywnienia, obliczane przez przemiennik informacje dotyczące zabezpieczenia silnika przed przeciążeniem zostają zachowywane po odłączeniu sieci zasilającej od przemiennika.	0	1	0	-

6.4. P-00 Parametry w trybie tylko do odczytu

Par.	Opis	Wyjaśnienie	
P00-01	Wartość wejścia analogowego 1 (%)	100% = maksymalne napięcie wejściowe	
P00-02	Wartość wejścia analogowego 2 (%)	100% = maksymalne napięcie wejściowe	
P00-03	Wejście prędkości zadanej (Hz / obr./min)	Wyświetlana w Hz, jeśli P-10 = 0, w przeciwnym razie obr./min	
P00-04	Stan wejścia cyfrowego	Status wejścia cyfrowego przemiennika	
P00-05	Wyjście PI użytkownika (%)	Wyświetla wartość wyjścia PI użytkownika	
P00-06	Tętnienie napięcia prądu stałego (V)	Mierzone tętnienie szyny DC	
P00-07	Przyłożone napięcie silnika (V)	Wartość skuteczna napięcia przyłożona do silnika	
P00-08	Napięcie szyny prądu stałego (V)	Wewnętrzne napięcie szyny DC	
P00-09	Temperatura radiatora (°C)	Temperatura radiatora w °C	
P00-10	Czas pracy od daty produkcji. (godziny)	Nie ulega zmianie podczas resetowania do domyślnych ustawień fabrycznych	
P00-11	Czas pracy od ostatniego błędu (1) (godziny)	Zegar czasu pracy zatrzymany przez dezaktywowanie stopnia wyjściowego przemiennika (lub awarię), resetowany przy kolejnym aktywowaniu stopnia wyjściowego tylko w przypadku wystąpienia błędu. Resetowany również przy kolejnym aktywowaniu stopnia wyjściowego przemiennika po wyłączeniu zasilania.	
P00-12	Czas pracy od ostatniego błędu (2) (godziny)	Zegar czasu pracy zatrzymany przez dezaktywowanie stopnia wy. przemiennika (lub awarię), resetowany przy kolejnym aktywowaniu stopnia wy. tylko w przypadku wystąpienia błędu(poza błędem U-V).– nie jest resetowany przez odłączenie/ przywrócenie zasilania, chyba że błąd pojawił się przed odłączeniem zasilania	
P00-13	Historia błędów	Wyświetla 4 ostatnie błędy	
P00-14	Czas pracy od ostatniej dezaktywacji stopnia wyjściowego (godziny)	Zegar czasu pracy zatrzymany przez dezaktywowanie stopnia wyjściowego przemiennika, wartość resetowana przy kolejnym aktywowaniu stopnia wy.	
P00-15	Zapis napięcia szyny DC (V)	8 ostatnich wartości przed wystąpieniem błędu, czas próbkowania 256 ms	
P00-16	Zapis temperatury radiatora (V)	8 ostatnich wartości przed wystąpieniem błędu czas próbkowania 30 s	
P00-17	Zapis prądu silnika (A)	8 ostatnich wartości przed wystąpieniem błędu czas próbkowania 256 ms	
P00-18	Zapis tętnienia napięcia DC (V)	8 ostatnich wartości przed wystąpieniem błędu czas próbkowania 22 ms	
P00-19	Zapis wewnętrznej temp.przmiennika (°C)	8 ostatnich wartości przed wystąpieniem błędu, czas próbkowania 30 ms	
P00-20	Wewnętrzna temperatura przemiennika (°C)	Aktualna wewnętrzna temperatura otoczenia w °C	
P00-21	Wejście danych procesowych CANopen	Wejściowe dane procesowe (RX PDO1) dla magistrali CANopen: PI1, PI2, PI3, PI4	
P00-22	Wyjście danych procesowych CANopen	Wyjściowe dane procesowe (TX PDO1) dla magistrali CANopen: PO1,PO2,PO3,PO4	
P00-23	Łączny czas przy temp radiatora > 85°C (g)	Całkowita liczba godzin i minut pracy z radiatorem powyżej temperatury 85°C	
P00-24	Łączny czas przy wewnętrznej temperaturze przemiennika > 80°C (godziny)	Całkowita liczba godzin i minut pracy przemiennika przy wewnętrznej temperaturze otoczenia przemiennika powyżej 80°C	
P00-25	Szacowana prędkość wirnika (Hz)	W trybach sterowania wektorowego, szacowana prędkość wirnika w Hz	
P00-26	Licznik kWh / licznik MWh	Łączna suma kWh / MWh pobranych przez przemiennik.	
P00-27	Całkowity czas pracy wentylatorów przemiennika (godziny)	Czas wyświetlany w gg:mm:ss. Pierwsza wartość przedstawia czas w godzinach, naciśnij przycisk W GÓRĘ, aby wyświetlić mm:ss.	
P00-28	Wersja oprogramowania i suma kontrolna	Numer wersji i suma kontrolna. „1” oznacza procesor We/Wy, „2” stopień mocy	
P00-29	Identyfikator typu przemiennika	Kody wartości znamionowych przemiennika, typ i wersja oprogramowania	
P00-30	Numer seryjny przemiennika	Niepowtarzalny numer seryjny przemiennika	
P00-31	Id / Iq prądu silnika	Wyświetla prąd magnesujący (Id) i prąd momentu obrotowego (Iq). Naciśnij przycisk W GÓRĘ, aby wyświetlić Iq	
P00-32	Rzeczywista częstotl. załączania PWM (kHz)	Rzeczywista częstotliwość załączania używana przez przemiennik	
P00-33	Licznik błędów krytycznych – O-I	Parametry te rejestrują, ile razy pojawiły się poszczególne zakłócenia lub błędy. Takie informacje są przydatne do celów diagnostycznych.	
P00-34	Licznik błędów krytycznych – O-Volt		
P00-35	Licznik błędów krytycznych – U-Volt		
P00-36	Licznik błędów krytycznych – U-temp(radiator)		
P00-37	Licznik błędów krytycznych – b O-I (czoper)		
P00-38	Licznik błędów krytycznych – O-hEAt (IO)		
P00-39	Licznik błędów komunikacji Modbus		
P00-40	Licznik błędów komunikacji CANbus		
P00-41	Błędy komunikacji procesora We/Wy		
P00-42	Błędy komunikacji procesora stopnia mocy		
P00-43	Czas pracy przemiennika (żywność)(godziny)		Całkowita żywotność przemiennika z podłączonym zasilaniem
P00-44	Przesunięcie fazy prądu i wartość odniesienia U		Wartość wewnętrzna
P00-45	Przesunięcie fazy prądu i wartość odniesienia V	Wartość wewnętrzna	
P00-46	Przesunięcie fazy prądu i wartość odniesienia W	Wartość wewnętrzna	
P00-47	Łączny czas aktywowania trybu pożarowego	Całkowity czas aktywowania trybu pożarowego	
P00-48	Kanał zakresowy 1 i 2	Wyświetla sygnały dla pierwszych kanałów zakresowych 1 i 2	
P00-49	Kanał zakresowy 3 i 4	Wyświetla sygnały dla pierwszych kanałów zakresowych 3 i 4	
P00-50	Program rozruchowy i sterowanie silnikiem	Wartość wewnętrzna	

7. Konfiguracja makra wejścia analogowego i cyfrowego

7.1. Przegląd

Urządzenie Optidrive E3 używa funkcji makra w celu uproszczenia konfiguracji wejść analogowych i cyfrowych. Istnieją dwa główne parametry, które ustalają funkcje wejść i zachowanie przemiennika:-

- **P-12** – Wybiera główne źródło sterowania silnikiem i wyznacza podstawowy sposób regulacji częstotliwości wyjściowej przemiennika.
- **P-15** – Przypisuje makro do wejść analogowych i cyfrowych.

Następnie można użyć dodatkowych parametrów do dalszego dostosowania ustawień, np.

- **P-16** – Służy do wyboru formatu sygnału analogowego, który ma być podłączony do wejścia analogowego 1, np. 0 – 10 V, 4 – 20 mA
- **P-30** – Ustala, czy przemiennik ma uruchomić się automatycznie po włączeniu zasilania, jeśli wejście zezwolenia jest obecne
- **P-31** – W przypadku wyboru trybu klawiatury, określa, przy jakiej częstotliwości wyjściowej / prędkości przemiennik ma zostać uruchomiony po poleceniu zezwolenia oraz czy należy wcisnąć przycisk uruchomienia na klawiaturze, czy też samo wejście zezwolenia powinno uruchomić przemiennik.
- **P-47** – Służy do wyboru formatu sygnału analogowego, który ma być podłączony do wejścia analogowego 2, np. 0 – 10 V, 4 – 20 mA

Poniższe diagramy prezentują przegląd funkcji makra każdego zacisku i uproszczony schemat połączeń dla każdego z nich.

7.2. Przyciski funkcji makra

STOP / START	Wejście przełącznikowe, zamknięte tryb pracy, otwarte Stop
Obroty do przodu/obroty wstecz	Wybiera kierunek obrotów silnika
AI1 REF	Wejście analogowe 1 jest wybraną referencyjną prędkością zadaną
P-xx REF	Wartość zadana prędkości z wybranej prędkości wstępnie ustawionej
PR-REF	Prędkości zadane P-20 – P-23 służą jako wartość odniesienia prędkości zadanej, wybrane zgodnie ze statusem innych wejść cyfrowych
^SZYBKIE ZATRZYMANIE (P-24)-^	Gdy oba wejścia są aktywne jednocześnie, Zatrzymanie po rampie szybkiego zatrzymania P-24
E-TRIP	Wejście aktywujące błąd zewnętrzny, normalnie zamknięte. Gdy wejście jest otwarte, przemiennik wyłączy światła błędy: E-ERR lub PERR w zależności od ustawienia P-47
(NO)	Styk normalnie otwarty, chwilowo zamknięty do rozruchu
(NC)	Styk normalnie zamknięty, chwilowo otwarty do zatrzymania
Tryb pożarowy	Aktywuje tryb pożarowy, patrz sekcja 7.7 Tryb pożarowy
ZEZWOLENIE	Sprzętowe wejście zezwolenia. W trybie klawiatury, P-31 określa, czy przemiennik uruchamia się od razu, czy też na klawiaturze należy wcisnąć przycisk Start. W innych trybach wejście to musi być obecne przed sygnałem uruchamiającym wysyłanym przez interfejs Fieldbus
INC SPD	Normalnie otwarte, zamknij wejście w celu zwiększenia prędkości obrotowej silnika
DEC SPD	Normalnie otwarte, zamknij w celu zmniejszenia prędkości obrotowej silnika
KPD REF	Wybrana wartość zadana prędkości z klawiatury
FB REF	Wartość zadana prędkości z Fieldbus (Modbus RTU/CAN Open/ Master w zależności od ustawienia P-12)

7.3. Funkcje makra – tryb zaciskowy (P-12 = 0)

P-15	DI1		DI2		DI3 / AI2		DI4 / AI1	
	0	1	0	1	0	1	0	1
0	STOP	START	Obroty do przodu	Obroty wstecz	AI1 REF	P-20 REF	Wejście analogowe AI1	
1	STOP	START	AI1 REF	PR-REF	P-20	P-21	Wejście analogowe AI1	
2	STOP	START	DI2	DI3	PR		P-20 - P-23	P-01
			0	0	P-20			
			1	0	P-21			
			0	1	P-22			
3	STOP	START	AI1	P-20 REF	E-TRIP	OK	Wejście analogowe AI1	
					Wejście analogowe AI2		Wejście analogowe AI1	
4	STOP	START	AI1	AI2	Wejście analogowe AI2		Wejście analogowe AI1	
					STOP	OBROTY wstecz	AI1	P-20 REF
5	STOP	OBROTY do przodu	STOP	OBROTY wstecz	AI1	P-20 REF	Wejście analogowe AI1	
		^-----SZYBKIE ZATRZYMANIE (P-24)-----^						
6	STOP	START	Obroty do przodu	Obroty wstecz	E-TRIP	OK	Wejście analogowe AI1	
							OBROTY do przodu	STOP
7	STOP	START	DO PRZODU	WSTECZ	^-----SZYBKIE ZATRZYMANIE (P-24)-----^		Wejście analogowe AI1	
					DI3	DI4	PR	
8	STOP	START	DO PRZODU	WSTECZ	0	0	P-20	
					1	0	P-21	
					0	1	P-22	
					1	1	P-23	
9	STOP	START DO PRZODU	STOP	START WSTECZ	DI3	DI4	PR	
					0	0	P-20	
					1	0	P-21	
					0	1	P-22	
10	(NO)	START	STOP	(NC)	AI1 REF	P-20 REF	Wejście analogowe AI1	
					(NO)	START WSTECZ	Wejście analogowe AI1	
11	(NO)	START DO PRZODU	STOP	(NC)	^-----SZYBKIE ZATRZYMANIE (P-24)-----^		Wejście analogowe AI1	
		STOP	Szybki Stop(P-24)	OK	AI1 REF	P-20 REF	Wejście analogowe AI1	
12	(NO)	START DO PRZODU	STOP	(NC)	(NO)	START WSTECZ	KPD REF	P-20 REF
		START DO PRZODU	STOP	(NC)	(NO)	START WSTECZ	KPD REF	P-20 REF

P-15	DI1		DI2		DI3 / AI2		DI4 / AI1		
	0	1	0	1	0	1	0	1	
	^-----SZYBKIE ZATRZYMANIE (P-24)-----^								
14	STOP	START	DI2		E-TRIP	OK	DI2	DI4	PR
							0	0	P-20
							1	0	P-21
							0	1	P-22
							1	1	P-23
15	STOP	START	P-23 REF	AI1	Tryb poż	OK	Wejście analogowe AI1		
16	STOP	START	P-23 REF	P-21 REF	Tryb poż	OK	DO PRZODU	WSTECZ	
17	STOP	START	DI2	E-TRIP	OK	Tryb pożarowy	DI2	DI4	PR
							0	0	P-20
							1	0	P-21
							0	1	P-22
							1	1	P-23

7.4. Funkcje makra – tryb klawiatury (P-12 = 1 lub 2)

P-15	DI1		DI2		DI3 / AI2		DI4 / AI1	
	0	1	0	1	0	1	0	1
0	STOP	ZEZWOLENIE	-	INC SPD	-	DEC SPD	DO PRZODU	WSTECZ
	^-----START-----^							
1	STOP	ZEZWOLENIE	Prędkość zadana PI					
2	STOP	ZEZWOLENIE	-	INC SPD	-	DEC SPD	KPD REF	P-20 REF
	^-----START-----^							
3	STOP	ZEZWOLENIE	-	INC SPD	E-TRIP	OK	-	DEC SPD
	^-----START-----^							
4	STOP	ZEZWOLENIE	-	INC SPD	KPD REF	AI1 REF	AI1	
6	STOP	ZEZWOLENIE	DO PRZODU	WSTECZ	E-TRIP	OK	KPD REF	P-20 REF
7	STOP	OBROT DO PRZODU	STOP	OBROT WSTECZ	E-TRIP	OK	KPD REF	P-20 REF
	^-----SZYBKIE ZATRZYMANIE (P-24)-----^							
14	STOP	START	-	-	E-TRIP	OK	-	-
15	STOP	START	PR REF	KPD REF	Tryb pożarowy	OK	P-23	P-21
16	STOP	START	P-23 REF	KPD REF	Tryb pożarowy	OK	DO PRZODU	WSTECZ
17	STOP	START	KPD REF	P-23 REF	OK	Trybpożarowy	DO PRZODU	WSTECZ

5,8,9,10,11,12, 13 = 0

7.5. Funkcje makra – tryb sterowania Fieldbus (P-12 = 3, 4, 7, 8 lub 9)

P-15	DI1		DI2		DI3 / AI2		DI4 / AI1	
	0	1	0	1	0	1	0	1
0	STOP	ZEZWOLENIE	FB REF (wartość zadana prędkości Fieldbus, Modbus RTU / CAN / Master-Slave określona przez P-12)					
1	STOP	ZEZWOLENIE	Prędkość zadana PI					
3	STOP	ZEZWOLENIE	FB REF	P-20 REF	E-TRIP	OK	Wejście analogowe AI1	
5	STOP	ZEZWOLENIE	FB REF	PR REF	P-20	P-21	Wejście analogowe AI1	
	^-----START (P-12 = 3 i 4 tylko)-----^							
6	STOP	ZEZWOLENIE	FB REF	AI1 REF	E-TRIP	OK	Wejście analogowe AI1	
	^-----START (P-12 = 3 i 4 tylko)-----^							
7	STOP	ZEZWOLENIE	FB REF	KPD REF	E-TRIP	OK	Wejście analogowe AI1	
	^-----START (P-12 = 3 i 4 tylko)-----^							
14	STOP	ZEZWOLENIE	-	-	E-TRIP	OK	Wejście analogowe AI1	
15	STOP	ZEZWOLENIE	PR REF	FB REF	Tryb pożarowy	OK	P-23	P-21
16	STOP	ZEZWOLENIE	P-23 REF	FB REF	Tryb pożarowy	OK	Wejście analogowe AI1	
17	STOP	ZEZWOLENIE	FB REF	P-23 REF	OK	Tryb pożarowy	Wejście analogowe AI1	

2,4,8,9,10,11,12,13 = 0

7.6. Funkcje makra – tryb sterowania PI użytkownika (P-12 = 5 lub 6)

P-15	DI1		DI2		DI3 / AI2		DI4 / AI1	
	0	1	0	1	0	1	0	1
0	STOP	ZEZWOLENIE	PI REF	P-20 REF	AI2		AI1	
1	STOP	ZEZWOLENIE	PI REF	AI1 REF	AI2 (PI FB)		AI1	
3, 7	STOP	ZEZWOLENIE	PI REF	P-20	E-TRIP	OK	AI1 (PI FB)	
4	(NO)	START	(NC)	STOP	AI2 (PI FB)		AI1	
5	(NO)	START	(NC)	STOP	PI REF	P-20 REF	AI1 (PI FB)	
6	(NO)	START	(NC)	STOP	E-TRIP	OK	AI1 (PI FB)	
8	STOP	START	DO PRZODU	WSTECZ	AI2 (PI FB)		AI1	
14	STOP	START	-	-	E-TRIP	OK	AI1 (PI FB)	
15	STOP	START	P-23 REF	PI REF	Tryb pożarowy	OK	AI1 (PI FB)	
16	STOP	START	P-23 REF	P-21 REF	Tryb pożarowy	OK	AI1 (PI FB)	
17	STOP	START	P-21 REF	P-23 REF	OK	Tryb pożarowy	AI1 (PI FB)	

2,9,10,11,12,13 = 0

7.7. Tryb pożarowy

Funkcja trybu pożarowego służy do zapewnienia ciągłej pracy przemiennika w sytuacji awaryjnej aż do chwili, gdy przemiennik nie jest już w stanie dalej pracować. Wejście trybu pożarowego musi być zamknięte podczas normalnej pracy – usunięcie sygnału z tego wejścia spowoduje przejście urządzenia w tryb pożarowy. Wejście to może być połączone z systemem kierowania ogniem na wypadek pojawienia się pożaru w budynku. Wymagane jest wówczas podtrzymywanie pracy przemiennika przez możliwie jak najdłuższy czas w celu usunięcia dymu lub utrzymania odpowiedniej jakości powietrza wewnątrz budynku. Funkcja trybu pożarowego jest uaktywniona, jeśli P-15 = 14 lub 15, z wejściem cyfrowym 3 przypisanym do aktywowania trybu pożarowego. Tryb pożarowy blokuje następujące zabezpieczenia w przemienniku:

O-t (nadmierna temperatura radiatora), U-t (za niska temperatura przemiennika), Th-Flt (błąd termistora przy radiatorze), E-trip (zewnętrzny wyzwalacz), 4-20 F (błąd 4-20 mA), Ph-Ib (asymetria faz), P-Loss (samoczynne wyłączenie z powodu zaniku fazy wejściowej), SC-trp (samoczynne wyłączenie z powodu utraty łączności), I_t-trp (samoczynne wyłączenie z powodu sumy przeciążeń). Następujące błędy powodują samoczynne wyłączenie przemiennika, automatyczne zresetowanie i ponowne uruchomienie: O-Volt (nadmierne napięcie obwodu prądu stałego), U-Volt (zbyt niskie napięcie szyny prądu stałego), h O-I (błąd wskutek szybkiego przetężenia prądu), O-I (chwilowe przetężenie na wyjściu przemiennika), Out-F (błąd wyjścia przemiennika, błąd stopnia wyjściowego)

7.8. Przykłady schematów połączeń

<table border="1"> <tr> <td>P-12</td><td>0</td> <td>P-15</td><td>0,1,5</td> </tr> </table> <p>P-16 = 0 – 10 V, 4- 20 mA, itd.</p>	P-12	0	P-15	0,1,5	<table border="1"> <tr> <td>P-12</td><td>0</td> <td>P-15</td><td>2,8,9</td> </tr> </table> <p>(NC) P-16 = 0 – 10 V, 4- 20 mA, itd.</p>	P-12	0	P-15	2,8,9	<table border="1"> <tr> <td>P-12</td><td>0</td> <td>P-15</td><td>3,6,7</td> </tr> <tr> <td></td><td>3,4</td> <td></td><td>3,4,7</td> </tr> <tr> <td></td><td>5,6</td> <td></td><td>3,7</td> </tr> </table> <p>(NC) P-16 = 0 – 10 V, 4- 20 mA, itd.</p>	P-12	0	P-15	3,6,7		3,4		3,4,7		5,6		3,7	<table border="1"> <tr> <td>P-12</td><td>0</td> <td>P-15</td><td>4</td> </tr> <tr> <td></td><td>1,2</td> <td></td><td>1</td> </tr> <tr> <td></td><td>3,4</td> <td></td><td>0,1,2,4,5,8,9,10,11,12</td> </tr> <tr> <td></td><td>5,6</td> <td></td><td>0,1,2,9,10,11,12</td> </tr> </table> <p>P-47 = 0 – 10 V, 4- 20 mA, itd. P-16 = 0 – 10 V, 4- 20 mA, itd.</p>	P-12	0	P-15	4		1,2		1		3,4		0,1,2,4,5,8,9,10,11,12		5,6		0,1,2,9,10,11,12
P-12	0	P-15	0,1,5																																				
P-12	0	P-15	2,8,9																																				
P-12	0	P-15	3,6,7																																				
	3,4		3,4,7																																				
	5,6		3,7																																				
P-12	0	P-15	4																																				
	1,2		1																																				
	3,4		0,1,2,4,5,8,9,10,11,12																																				
	5,6		0,1,2,9,10,11,12																																				
<table border="1"> <tr> <td>P-12</td><td>0</td> <td>P-15</td><td>10</td> </tr> <tr> <td></td><td>6</td> <td></td><td>5</td> </tr> </table> <p>(NO) (NC) Zamknięte Otwarte Start Stop</p>	P-12	0	P-15	10		6		5	<table border="1"> <tr> <td>P-12</td><td>0</td> <td>P-15</td><td>11</td> </tr> </table> <p>(NO) (NC) (NO) Zamknięte Otwarte Zamknięte FWD Stop REV</p>	P-12	0	P-15	11	<table border="1"> <tr> <td>P-12</td><td>0</td> <td>P-15</td><td>12</td> </tr> </table> <p>(NC) Otwarte Szybkie zatrzymanie P-24</p>	P-12	0	P-15	12	<table border="1"> <tr> <td>P-12</td><td>1,2</td> <td>P-15</td><td>0,2,5,8,9,10,11,12</td> </tr> </table> <p>(NO) (NO) Prędkość ↑ ↓</p>	P-12	1,2	P-15	0,2,5,8,9,10,11,12																
P-12	0	P-15	10																																				
	6		5																																				
P-12	0	P-15	11																																				
P-12	0	P-15	12																																				
P-12	1,2	P-15	0,2,5,8,9,10,11,12																																				
<table border="1"> <tr> <td>P-12</td><td>1</td> <td>P-15</td><td>3</td> </tr> </table> <p>(NO) (NC) (NO) Prędkość Otwarte Prędkość ↑ E-Trip ↓</p>	P-12	1	P-15	3	<table border="1"> <tr> <td>P-12</td><td>1</td> <td>P-15</td><td>4</td> </tr> </table> <p>(NO) (NC)</p>	P-12	1	P-15	4	<table border="1"> <tr> <td>P-12</td><td>1</td> <td>P-15</td><td>6,7</td> </tr> </table> <p>(NC) Otwarte Wył. samocz.</p>	P-12	1	P-15	6,7	<table border="1"> <tr> <td>P-12</td><td>6</td> <td>P-15</td><td>4</td> </tr> </table> <p>(NO) (NC) P-47= P-16= Zamknięte Otwarte 0-10 V 0-10 V Start Stop 4-20 mA 4-20 mA</p>	P-12	6	P-15	4																				
P-12	1	P-15	3																																				
P-12	1	P-15	4																																				
P-12	1	P-15	6,7																																				
P-12	6	P-15	4																																				

8. Komunikacja z siecią Modbus RTU

8.1. Wprowadzenie

Urządzenie Optidrive E3 może być podłączone do sieci Modbus RTU przez złącze RJ45 z przodu przemiennika.

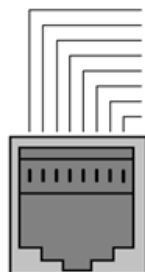
8.2. Specyfikacja Modbus RTU

Protokół	Modbus RTU
Kontrola błędów	CRC
Szybkość transmisji	9600 b/s, 19200 b/s, 38400 b/s, 57600 b/s, 115200 b/s (domyślnie)
Format danych	1 bit startowy, 8 bitów danych, 1 bitów stopu, bez parzystości.
Sygnal fizyczny	RS485 (2-przewodowy)
Interfejs użytkownika	RJ45

8.3. Konfiguracja złącza RJ45

Aby uzyskać pełne informacje dotyczące mapy rejestrów MODBUS RTU, należy skontaktować się z partnerem handlowym firmy Inverter Drives. Miejscowe punkty kontaktowe można znaleźć na naszej stronie internetowej www.inverterdrives.com

Używając sterowania przez protokół MODBUS, wejścia analogowe i cyfrowe skonfigurować w sposób pokazany w sekcji 7.5



- 1 Brak połączenia
- 2 Brak połączenia
- 3 0 V
- 4 -RS485 (PC)
- 5 +RS485 (PC)
- 6 +24 V
- 7 -RS485 (Modbus RTU)
- 8 +RS485 (Modbus RTU)

Ostrzeżenie:

To nie jest połączenie Ethernet. Nie podłączać bezpośrednio do portu Ethernet.

8.4. Struktura telegramów Modbus

Urządzenie Optidrive ODE-3 obsługuje protokół Modbus RTU w trybie Master / Slave (nadrzędne / podrzędne), wykorzystując polecenia 03 Odczyt rejestrów przechowywania i 06 Zapis pojedynczego rejestru przechowywania. Wiele urządzeń w trybie Master traktuje pierwszy adres rejestru jako rejestr 0, dlatego może okazać się konieczne przekształcenie numerów rejestrów wyszczególnionych w sekcji 8.5 poprzez odjęcie 1, aby zachować prawidłowy adres rejestru. Struktura telegramów wygląda następująco:-

Polecenie 03 – Odczyt rejestrów przechowywania			
Master – telegram	Długość	Slave – odpowiedź	
Slave – adres	1 Bajt	Slave – adres	1 Bajt
Kod funkcyjny (03)	1 Bajt	Adres początkowy	1 Bajt
1. adres rejestru	2 Bajty	1 wartość rejestru	2 Bajty
Liczba rejestrów	2 Bajty	2 wartość rejestru	2 Bajty
Suma kontrolna CRC	2 Bajty	itd.	
		Suma kontrolna	2 Bajty

Polecenie 06 – Zapis pojedynczego rejestru przechowywania			
Master – telegram	Długość	Slave – odpowiedź	
Slave – adres	1 Bajt	Slave – adres	1 Bajt
Kod funkcyjny (06)	1 Bajt	Kod funkcyjny (06)	1 Bajt
Adres rejestru	2 Bajty	Adres rejestru	2 Bajty
Wartość	2 Bajty	Wartość rejestru	2 Bajty
Suma kontrolna CRC	2 Bajty	Suma kontrolna CRC	2 Bajty

8.5. Mapa rejestrów Modbus

Liczba rejestrów	Par.	Typ	Polecenia	Funkcja		Zakres	Wyjaśnienie
				Młodszy bajt	Starszy bajt		
1	-	R/W (odczyt/zapis)	03,06	Polecenie regulacji przemiennika		0..3	Słowo 16-bitowe. Bit 0 : Młodszy = stop, starszy = zezwolenie na uruchomienie Bit 1 : Młodszy = rampa hamowania 1 (P-04), starszy = rampa hamowania 2 (P-24) Bit 2 : Młodszy = brak funkcji, starszy = resetowanie błędu Bit 3 : Młodszy = brak funkcji, starszy = żądanie powolnego zatrzymania
2	-	R/W	03,06	Wartość zadana prędkości referencyjnej Modbus		0..5000	Częstotliwość zadana x10, np. 100 = 10,0 Hz
4	-	R/W	03,06	Czas przyspieszenia i zwalniania		0..60000	Czas rampy w sekundach x 100, np. 250 = 2,5 s
6	-	R	03	Kod błędu	Stan przemiennika		Młodszy bajt = kod błędu urządzenia, patrz sekcja 10.1 Starszy bajt = stan urządzenia, jak następuje:- 0 : Przebiegnik zatrzymany 1: Przebiegnik pracujący 2: Przebiegnik samoczynnie wyłączony
7		R	03	Częstotliwość wyjściowa silnika		0..20000	Częstotliwość wyjściowa w Hz x10, np. 100 = 10,0 Hz
8		R	03	Prąd wyjściowy silnika		0..480	Prąd wyjściowy silnika w amperach x10, np. 10 = 1,0 A
11	-	R	03	Stan wejścia cyfrowego		0..15	Wskazuje stan 4 wejść cyfrowych Najmłodszy bit = 1 wejście 1
20	P00-01	R	03	Wartość wejścia analogowego 1		0..1000	Wejście analogowe % pełnej skali x10, np. 1000 = 100%
21	P00-02	R	03	Wartość wejścia analogowego 2		0..1000	Wejście analogowe % pełnej skali x10, np. 1000 = 100%
22	P00-03	R	03	Wartość zadana prędkości		0..1000	Wyświetla częstotliwość zadaną x10, np. 100 = 10,0 Hz
23	P00-08	R	03	Napięcie szyny prądu stałego		0..1000	Napięcie szyny prądu stałego w woltach
24	P00-09	R	03	Temperatura przemiennika		0..100	Temperatura radiatora w °C

Wszystkie parametry ustawiane przez użytkownika są dostępne jako rejestry przechowywania i można odczytywać z nich i w nich zapisywać za pomocą odpowiedniego polecenia Modbus. Numer rejestru dla każdego parametru P-04 do P-047 jest zdefiniowany jako 128 + numer parametru, np. dla parametru P-15 numer rejestru wynosi 128 + 15 = 143. W przypadku niektórych parametrów stosuje się wewnętrzne skalowanie. W celu uzyskania szczegółowych informacji należy się skontaktować z partnerem handlowym firmy Inverter Drives.

9. Dane techniczne

9.1. Warunki otoczenia

Zakres temperatury otoczenia podczas pracy:	Przełączniki otwarte	:	-10 ... 50°C (bez mrozu i kondensacji)
	Przełączniki zamknięte	:	-10 ... 40°C (bez mrozu i kondensacji)
Zakres temperatury otoczenia podczas przechowywania:		:	-40 ... 60°C
Maksymalna wysokość n.p.m. powyżej 1000 m: 1% / 100 m		:	2000 m. Obniżenie wartości znamionowych
Maksymalna wilgotność		:	95%, bez kondensacji

UWAGA Aby zapewnić zgodność z UL: średnia temperatura otoczenia przez okres ponad 24 godzin dla silników 200-240 V, 2,2 kW i 3HP, IP20 wynosi 45°C.

9.2. Tabele danych znamionowych

Rozmiar rami	kW	HP	Prąd wejściowy	Bezpiecznik / MCB (typ B)		Maksymalna wielkość kabla		Prąd wyjściowy
				Nie UL	UL	mm	AWG	
Wejście 1-fazowe 110 - 115 (+ / - 10%) V, wyjście 3-fazowe 230 V (podwajacz napięcia)								
1	0,37	0,5	7,8	10	10	8	8	2,3
1	0,75	1	15,8	25	20	8	8	4,3
2	1,1	1,5	21,9	32	30	8	8	5,8
Wejście 1-fazowe 200 - 240 (+ / - 10%) V, wyjście 3-fazowe								
1	0,37	0,5	3,7	10	6	8	8	2,3
1	0,75	1	7,5	10	10	8	8	4,3
1	1,5	2	12,9	16	17,5	8	8	7
2	1,5	2	12,9	16	17,5	8	8	7
2	2,2	3	19,2	25	25	8	8	10,5
3	4	5	29,2	40	40	8	8	16
Wejście 3-fazowe 200 - 240 (+ / - 10%) V, wyjście 3-fazowe								
1	0,37	0,5	3,4	6	6	8	8	2,3
1	0,75	1	5,6	10	10	8	8	4,3
1	1,5	2	9,5	16	15	8	8	7
2	1,5	2	8,9	16	15	8	8	7
2	2,2	3	12,1	16	17,5	8	8	10,5
3	4	5	20,9	32	30	8	8	18
3	5,5	7,5	26,4	40	35	8	8	24
4	7,5	10	33,3	40	45	16	5	30
4	11	15	50,1	63	70	16	5	46
Wejście 3-fazowe 380 - 480 (+ / - 10%) V, wyjście 3-fazowe								
1	0,75	1	3,5	6	6	8	8	2,2
1	1,5	2	5,6	10	10	8	8	4,1
2	1,5	2	5,6	10	10	8	8	4,1
2	2,2	3	7,5	16	10	8	8	5,8
2	4	5	11,5	16	15	8	8	9,5
3	5,5	7,5	17,2	25	25	8	8	14
3	7,5	10	21,2	32	30	8	8	18
3	11	15	27,5	40	35	8	8	24
4	15	20	34,2	40	45	16	5	30
4	18,5	25	44,1	50	60	16	5	39
4	22	30	51,9	63	70	16	5	46

Uwaga Przedstawione wielkości kabli są maksymalnymi dopuszczalnymi wielkościami, jakie można podłączyć do przemiennika. Kable należy dobrać zgodnie z lokalnymi zasadami lub przepisami dotyczącymi przewodów w punkcie instalacji

9.3. Dodatkowe informacje dotyczące zgodności z UL

Urządzenie Optidrive E3 zostało zaprojektowane tak, aby spełnić wymogi UL. W celu zapoznania się z aktualną listą produktów zgodnych z normą UL, patrz lista UL NMMS.E226333

Aby zapewnić pełną zgodność, należy w pełni przestrzegać poniższych danych.

Wymogi dotyczące zasilania wejściowego				
Napięcie zasilające	200 – 240 V skutecznego napięcia dla urządzeń o wartości znamionowej 230 V, dopuszczalne odchylenie +/- 10%. Maksymalne napięcie skuteczne: 240 V			
	380 – 480 V dla urządzeń o wartości znamionowej 400 V, dopuszczalne odchylenie +/- 10%; Maksymalne napięcie skuteczne: 500 V			
Asymetria	Maksymalny dopuszczalny zakres zmiany napięcia pomiędzy fazami: 3%			
	Wszystkie urządzenia Optidrive E3 wyposażone są w monitoring asymetrii fazowej. Asymetria fazowa > 3% spowoduje samoczynne wyłączenie przemiennika. W przypadku sieci zasilających z asymetrią sieci powyżej 3% (częste w Indiach i w części regionu Azji i Pacyfiku, w tym Chiny) firma Invertek Drives zaleca zastosowanie wejściowych dławików sieciowych.			
Częstotliwość	50 – 60 Hz +/- 5% odchylenie			
Moc zwarciova	Wartość znamionowa napięcia	Min. kW (HP)	Maks. kW (HP)	Maksymalny prąd zwarciovy zasilający (wartość skuteczna)
	115 V	0,37 (0,5)	1,1 (1,5)	100 kA (prąd przemienny)
	230 V	0,37 (0,5)	11 (15)	100 kA (prąd przemienny)
	400 / 460 V	0,75 (1)	22 (30)	100 kA (prąd przemienny)
	Wszystkie przemienniki z powyższej tabeli można stosować w obwodzie dostarczającym prąd zwarciovy o wartości nie większej niż maksymalna, wymienioną powyżej, symetryczny do wyznaczonego maksymalnego napięcia zasilającego, w warunkach ochrony za pomocą bezpieczników klasy J.			
Wymogi dotyczące instalacji mechanicznej				
Wszystkie urządzenia Optidrive E3 przeznaczone są do instalacji wewnątrz pomieszczeń o kontrolowanych warunkach, które spełniają wymogi graniczne przedstawione w sekcji 9.1				
Przemiennik może pracować w zakresie temperatury otoczenia, jak określono w sekcji 9.1				
W przypadku jednostek IP20 instalację należy przeprowadzić w środowisku o stopniu zanieczyszczenia 1				
W przypadku jednostek IP66 (Nema 4X) dopuszczalna jest instalacja w środowisku o stopniu zanieczyszczenia 2				
Przemienniki o rozmiarze ramy 4 wymagają montażu w obudowie w taki sposób, aby zapewnić ochronę urządzenia przed możliwym wgnieceniem obudowy na głębokość do 12,7 mm (1/2 cala) w przypadku jej uderzenia.				
Wymogi dotyczące instalacji elektrycznej				
Przyłącze napięcia zasilającego należy wykonać zgodnie z sekcjami 4.3 i 4.4				
Odpowiednie przewody zasilające i silnikowe należy dobrać zgodnie z informacjami zawartymi w sekcji 9.2 oraz w krajowych przepisach elektrycznych lub innych obowiązujących normach lokalnych.				
Przewód silnikowy	Należy zastosować przewody miedziane o odporności na wpływ temperatury do 75°C			
Przyłącza przewodów zasilających i ich momenty obrotowe są przedstawione w sekcjach 3.3 i 3.5				
Zintegrowane zabezpieczenie półprzewodników przed zwarcie nie zapewnia ochrony dla rozgałęzionego obwodu prądowego. Ochrona rozgałęzionego obwodu prądowego musi być zapewniona zgodnie z krajowymi przepisami elektrycznymi i wszelkimi dodatkowymi normami lokalnymi. Wartości znamionowe przedstawione są w sekcji 9.2				
Zabezpieczenie przeciwpięciowe należy zainstalować po stronie linii tego urządzenia, a jego wartości znamionowe powinny wynosić 480 V (faza-ziemia), 480 V (faza-faza) i nadawać się do kategorii przepięcia iii oraz zapewniać ochronę przed napięciem udarowym wytrzymywanym o wartości znamionowej 4 kV.				
Do wszystkich szyn zbiorczych i przyłączy uziemiających należy używać zacisków pierścieniowych / zacisków oczkowych wyszczególnionych w specyfikacji UL				
Wymogi ogólne				
Urządzenie Optidrive E3 zapewnia ochronę przed przeciążeniem silnika zgodnie z amerykańskim Krajowym Kodeksem Elektrycznym (NEC).				
<ul style="list-style-type: none"> W przypadku, gdy silnik nie jest wyposażony w termistor lub nie jest on używany, należy włączyć zapis informacji z zakresu przeciążenia termicznego, ustawiając P-50 = 1 W przypadku, gdy silnik jest wyposażony w termistor i jest on podłączony do przemiennika, połączenie należy wykonać zgodnie z informacjami zawartymi w sekcji 4.7.2 				

10. Rozwiązywanie problemów

10.1. Komunikaty zawierające kod błędu

Kod błędu	Nr	Opis	Proponowane rozwiązanie
no-FLt	00	Brak błędu	Niewymagany
OI-b	01	Nadmiar prądu kanału hamulcowego	Sprawdzić stan zewnętrzny rezystora hamującego i połączenie przewodów
OL-br	02	Przebieżenie rezystora hamującego	Przebieżenie rezystora hamującego spowodowało wyłączenie się przemiennika, aby zapobiec uszkodzeniu rezystora hamującego
O-I	03	Przetężenie prądu na wyjściu	Chwilowy nadmiar prądu na wyjściu przemiennika. Nadmierne obciążenie lub obciążenie uderzeniowe na silniku.
I-L-EP	04	Przebieżenie termiczne silnika (I2t)	Aby zapobiec uszkodzeniu silnika, przemiennik wyłączył się samoczynnie po dostarczeniu >100% wartości w P-08 przez określony czas.
PS-EP	05	Błąd stopnia mocy	Sprawdzić pod kątem zwarcia silnik i przewód połączeniowy
O-uolt	06	Przebieżenie na szynie DC	Sprawdzić, czy napięcie zasilające nie przekracza dopuszczalnej tolerancji dla przemiennika. Jeśli błąd występuje przy zwalnianiu lub zatrzymywaniu, zwiększyć czas zwalniania w P-04 lub zainstalować odpowiedni rezystor hamujący i za pomocą P-34 aktywować funkcję hamowania dynamicznego
U-uolt	07	Zbyt niskie napięcie na szynie DC	Wejściowe napięcie zasilające jest zbyt niskie. Błąd pojawia się rutynowo przy odłączaniu zasilania od przemiennika. Jeśli wystąpi podczas pracy, sprawdzić napięcie zasilania wejściowego i wszystkie komponenty przewodu zasilającego przemiennik.
O-t	08	Zbyt wysoka temperatura radiatora	Przebieżenie jest zbyt gorące. Sprawdzić, czy temperatura otoczenia wokół przemiennika mieści się w zakresie zawartym w specyfikacji. Zapewnić dostateczną ilość powietrza chłodzącego, swobodnie krążącego wokół przemiennika. Zwiększyć wentylację panelu, jeśli to konieczne. Upewnić się, że dostateczna ilość powietrza chłodzącego ma dostęp do przemiennika oraz że dolny i górny otwór wentylacyjny nie jest zablokowany ani zapchany.
U-t	09	Zbyt niska temperatura	Błąd pojawia się, gdy temperatura otoczenia spadnie poniżej -10°C. Zwiększyć temperaturę powyżej -10°C, aby uruchomić przemiennik.
P-dEF	10	Wczytano parametry ustawione fabryczne	
E-EP	11	Błąd zewnętrzny	Zewnętrzny wyzwalacz wymagany na wejściu cyfrowym 3. Styk rozwierny został otwarty z jakiegoś powodu. Jeśli termistor silnika jest podłączony, sprawdzić, czy silnik nie jest za gorący.
SC-ObS	12	Utrata komunikacji z Optibus	Sprawdzić połączenie komunikacyjne między przemiennikiem i urządzeniami zewnętrznymi. Upewnić się, że każdy przemiennik w sieci ma własny, niepowtarzalny adres.
FLt-dc	13	Zbyt wysokie tętnienie szyny DC	Sprawdzić, czy wszystkie fazy zasilania wejściowego są obecne i symetryczne
P-LOSS	14	Błąd utraty fazy wejściowej	Sprawdzić, czy fazy zasilania wejściowego są obecne i symetryczne.
h O-I	15	Przetężenie prądu na wyjściu	Sprawdzić pod kątem zwarcia silnik i przewód połączeniowy
th-FLt	16	Uszkodzony termistor na radiatorze	
dRtR-F	17	Błąd pamięci wewnętrznej. (IO)	Nacisnąć przycisk Stop. Jeśli błąd się utrzymuje, należy skontaktować się z dostawcą.
4-20 F	18	Utrata sygnału 4-20 mA	Sprawdzić przyłącza wejść analogowych.
dRtR-E	19	Błąd pamięci wewnętrznej. (DSP)	Nacisnąć przycisk Stop. Jeśli błąd się utrzymuje, należy skontaktować się z dostawcą.
F-PLc	21	Błąd termistora silnika PTC	Zbyt wysoka temperatura podłączonego termistora silnika, sprawdzić połączenia kablowe i silnik
FRn-F	22	Błąd wentylatora chłodzącego (tylko IP66)	Sprawdzić / wymienić wentylator chłodzący
O-hERt	23	Zbyt wysoka temperatura wewnątrz przemiennika	Zbyt wysoka temperatura otoczenia przemiennika, sprawdzić, czy zapewniona jest odpowiednia ilość powietrza chłodzącego
RtF-O1	40	Błąd automatycznego dostrojenia	Nieprawidłowe parametry silnika, mierzone za pomocą automatycznego dostrojenia.
RtF-O2	41		Sprawdzić przewód silnikowy i przyłącza pod kątem ciągłości
RtF-O3	42		Sprawdzić, czy wszystkie trzy fazy silnika są obecne i symetryczne
RtF-O4	43		
RtF-O5	44		
SC-F01	50	Błąd utraty komunikacji Modbus	Sprawdzić wejściowy kabel połączeniowy Modbus RTU Sprawdzić, czy co najmniej jeden rejestr jest cyklicznie wybierany w zakresie limitu czasu oczekiwania ustawionego we wskaźniku 3 P-36
SC-F02	51	Błąd utraty komunikacji protokołu CANopen	Sprawdzić połączenie kabla wejściowego CANopen Sprawdzić, czy odbywa się cykliczna komunikacja w zakresie limitu czasu oczekiwania ustawionego we wskaźniku 3 P-36

