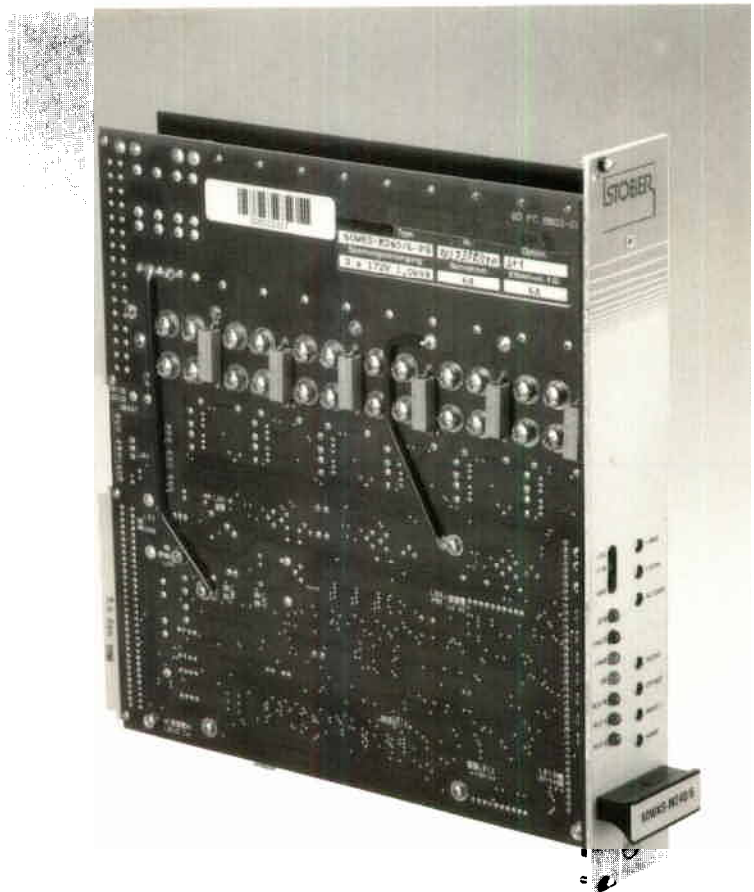


Montage- und Inbetriebnahmeanleitung

Servo - Wechselrichter

Serie: 60WKS



Keine Haftung für Druckfehler
Technische Änderungen jederzeit vorbehalten
Nr. 601

Vor der Montage und Inbetriebnahme unbedingt lesen und beachten

Inhaltsverzeichnis

Teil 1	Seite
Inhaltsverzeichnis	1
0 Sicherheitshinweise	2
1 Gerätekonzept	3
2 Kurzbeschreibung	4
3 Schutzigenschaften	4
4 Technische Daten der Regler 60WKS-M240/6/12/22/26-PB	5
5 Zulässige Umgebungsbedingungen	6
6 Ein-/Ausgangsfunktionen und Abgleich des Reglers	6
6.1 Sollwertgänge 1, 2, IN2 (P302)	6
6.2 Tachopoti, Tachomonitor VTA und Tachoanpassung TA (P304, R301-314)	6
6.3 Verstärkung AC-Gain (P305, R307, C304, C305)	6
6.4 Offseteinstellung OFFSET (P303)	6
6.5 Einstellung der $I^2 t$ -Grenze I_{RMS} (P307)	7
6.6 Spitzenstromeinstellung I_{PEAK} (P306)	7
6.7 Strommonitorausgang (Steckerpin 19, Meßpunkt I-DC)	7
6.8 Frequenzgang des Stromreglers (R305, C302)	7
6.9 Freigabe – Eingang (Steckerpin 16)	7
6.10 Rampengenerator RAMP (P301, C306), Option RG	8
6.11 1:1 – Regelung (Steckerpin 15)	8
6.12 Endschalter Rechts (PSTOP, Pin 10), Links (NSTOP, Pin 11)	8
7 Anzeigen und Überwachen	8
7.1 LED grün/rot für Betriebsbereitschaft BTB (Pin 21, 22)	8
7.2 $I^2 t$ -Überwachung I_{RMS} (Pin 18)	9
7.3 Ballastschaltung Bal	9
7.4 Rotorlagegeberüberwachung (LED's RLG, U, V, W)	9
7.5 Absicherung (Si 1, 2, 3, V3, W3)	9
8 Lötbrücken LB1 ... 4	10
8.1 Externe 24 V DC Hilfsspannung (LB1, 4)	10
8.2 Digital GND – Analog GND (LB 2)	10
8.3 Optionskarte (LB 3)	10
9 Fehlersuche	11
Teil 2	
Darstellung der Strom- und Spannungsverläufe	14
Blockschaltbild 60WKS	15
Bestückungsplan 60WKS	16
Stromlaufplan Drehzahlregelkreis	18
Lage der LED's und Potentiometer	19
Anschlußplan für Stöber EFL – Motor	20
Anschlußplan für Siemens Motor – 1FT5	21
Anschlußbelegung am Rack BL – 00	22
Anschlußbelegung am Rack SL – 00	23
Empfohlene Leitungsquerschnitte	25
Anschlußvorschlag für 19" Servomodule	26
Seitenansicht Racks in 1-5 BL – 00 Ausführung	27
Montage und Anschluß Rack 1BL – 00 für 60WKS	28
Anschluß mehrerer Geräte in Racks der Serie BL – 00/SL – 00	29
Anschluß Lagegeber und Tachogenerator für Stöber EFL – Motoren	30
Racks für Frontmontage	31
Dreiphasen Transformator nach DIN 0550 Typ DL	32
Dreiphasen Transformator nach DIN 0550 Typ DS	33

0 Sicherheitshinweise

Vor der Montage und Inbetriebnahme unbedingt die Montage- und Inbetriebnahmeanleitung lesen und beachten.

Bei den Servo-Wechselrichtern der Serie 60WKS handelt es sich im Sinne der VDE 0160 um ein elektrisches Betriebsmittel (EB) der Leistungselektronik für die Regelung des Energieflusses in Starkstromanlagen. Das Handling, die Montage, der Betrieb und die Wartung ist nur unter Beachtung und Einhaltung der gültigen und gesetzlichen Vorschriften, Regeln und der Montage und Inbetriebnahmeanleitung zulässig.

Die strikte Einhaltung dieser Regelwerke ist vom Betreiber sicherzustellen.

Bei Schäden, die aufgrund einer Nichtbeachtung der Anleitung oder Vorschriften entstehen, übernimmt die Firma Stöber keine Haftung und gewährt auch keine Garantieansprüche.

Der Servo-Wechselrichter ist in der Schutzart IP00 aufgebaut. Arbeiten am und mit dem Servo-Wechselrichter dürfen nur mit isoliertem Werkzeug unter Beachtung der Sicherheitsvorschriften durchgeführt werden.

Vorsicht hohe Berührungsspannung!

Bei der Schaltschrankmontage des EB oder bei Arbeiten im Schaltschrank ist das EB auf der Oberseite abzudecken, damit keine Drahtreste (Litzen usw.) hineinfallen können (Kurzschlußgefahr). Dabei ist bei Betrieb des Servo-Wechselrichters auf ausreichende Kühlung zu achten.

- * Eine Betauung des EB ist nicht zulässig
- * Betrieb nur mit angeschlossenem Schutzleiter zulässig
- * Der Zwischenkreis (0V/GND) muß geerdet werden
- * Ein Betrieb ohne Lüfter ist nicht zulässig
- * Einbaulage senkrecht
- * Falsche Einbaulage und/oder fehlender Lüfter können bei Nennströmen über 12A zur Zerstörung des Servo-Wechselrichters führen
- * Benützen Sie abgeschirmte und/oder verdrillte Leitungen, um Einstreuungen zu vermeiden
- * Achten Sie auf richtigen Anschluß der Abschirmung:
RLG- und Tachoschirm am Servo-Wechselrichter auf GND/PE bzw. 0V/GND Sollwertschirm an der Steuerung auf NC-GND

Abschirmungen dürfen nur einseitig aufgelegt werden!

- * Hilfsspannungen nicht aus dem Schaltschrank herausführen.

Ab einer Aufstellungshöhe von 2000m über NN müssen zusätzliche Kühlmaßnahmen oder eine Leistungsenkung vorgenommen werden.

Technische Beschreibung

Servo - Wechselrichter Serie 60WKS-M240/6, 12, 22, 26-PB

1 Geräte - Konzept

Unter Verwendung modernster Bauelemente und SMD-Technik wurde ein Vierquadranten-Servo-Wechselrichter für bürstenlose Servomotoren nach dem Synchronprinzip auf einer Platine im Doppel-Europaformat aufgebaut.

Die Endstufe ist als dreiphasige pulsbreitenmodulierte Transistorstufe ausgeführt. Die trapezförmigen Ausgangsströme und die Motordrehzahl werden mit PI-Reglern geregelt. die Phasenumschaltung der Motor- und Tachowicklung wird vom elektronischen Rotorlagegeber (RLG) des Motors gesteuert.

Mit diesem Gerät läßt sich ein hochdynamischer Geschwindigkeits- bzw. Momenten / Stromregelkreis aufbauen. Die IST-Drehzahl wird hierzu wahlweise durch elektronische Gleichrichtung des dreiphasigen (bürstenlosen) Tachosignals oder durch Rückführung eines DC-Tachosignals ermittelt. Alle vom Anwender veränderbaren Einstellparameter und Anpassungen sind auf einem steckbaren "Kundenprint" untergebracht und von der Frontseite zugänglich.

Durch den eingebauten dreiphasigen Gleichrichter und die standardmäßige Ballastschaltung mit "weicher" Kennlinie kann das Gerät alleine - ohne weitere Elektronik - oder an einer gemeinsamen DC-Schiene und gemeinsamer Trafowicklung beliebig mit weiteren Geräten gleicher Spannungsstufe in AC- und DC-Technik kombiniert werden.

Die sehr niedrige Verlustleistung der Servo-Wechselrichter läßt den Betrieb der 6 A- und 12 A-Geräte mit natürlicher Kühlung bei Nenndaten zu.

Die Kompaktgehäuse werden jedoch standardmäßig mit eingebauten Lüftern geliefert.

Der Geräteanschluß erfolgt über Steckklemmen bzw. Klemmen für die Leistungsanschlüsse.

2 Kurzbeschreibung

Auf einer Doppel-Europakarte (220 x 233,4 x 9 TE, in SMD), die in ein Rack mit Lüfter mit Anschlußmöglichkeit von vorn eingeschoben wird, befinden sich folgende Baugruppen:

- * Dreiphasiges Netzteil mit Glättungskondensator (P)
- * Sicherungen zum Zwischenkreis, Hilfsspannungsnetzteil
- * Ballastschaltung (parallelschaltfähig)
- * 4-Quadranten-Endstufe, dreiphasig
- * Hilfsspannungsnetzteil, Speisung intern oder extern (Option 24V)
- * 2 Sollwert-Differenzeingänge
- * Stromsollwert Aus- und Eingang
- * Eingang für dreiphasigen, bürstenlosen oder DC-Tacho
- * Eingang für Rotorlagegeber (RLG)
- * Enable - Eingang
- * $I^2 t$ -Überwachung für Strom-Istwert mit Meldeausgang
- * PI - Strom- und Drehzahlregler
- * Abgleichpotentiometer und Festkomponenten für alle wichtigen Einstellungen auf steckbarem Kundenprint
- * Lötbrücken für Zusatz-Optionen
- * Steckplatz für Optionskarte mit den Zusatzfunktionen:
Endschaltereingänge, Rampengenerator und 1:1 Regelung wirksam auf Sollwerteingang 2
- * 24V - Logik mit Optokopplern für die Steuersignale
- * Betriebsbereit-Relais (BTB) mit potentialfreiem Kontakt
- * Anzeige-LED's für Betriebsbereitmeldung, $I^2 t$, Störung, Ballastschaltung und RLG - Signale

3 Schutzigenschaften

Achtung: Servo-Wechselrichter niemals unter Spannung aus dem Rack herausziehen

- * Kurz- und erdschlußfest an den Motor-Anschlußklemmen
- * Überwachung der Betriebsspannungen
- * Temperaturüberwachung der Endstufe
- * Absicherung der Ballastschaltung des DC-Zwischenkreises und des Lüfters
- * $I^2 t$ -Überwachung zum Schutz von Verstärker und Motor
- * Überspannungsschutz

4 Technische Daten der Regler 60WKS-M240/6/12/22/26-PB

Nenn-Anschlußspannung (nur für Kompakt-Gehäuse)	3 x 60 ... 172V (172V) AC
Anschlußwert für Nennstrom 6/12/22/26 A	1,0/2,0/3,7/4,4 kVA
Absicherung max.	3 x 20 A mt
Nenn-Gleichspannung im Zwischenkreis	240 V
Nenn-Ausgangsstrom	6 / 12 / 22 / 26 A
Spitzen-Ausgangsstrom (max. 5 s verfügbar)	15 / 30 / 50 / 50 A
Einschaltswelle der Ballastschaltung	285 ... 300 V
Impulsleistung der Ballastschaltung	5,4 kVA
Dauer-Verlustleistung der Ballastschaltung	135 W
Abschaltswelle bei Überspannung	325 V
Eingang 1, fest eingestellt	+/- 10 V
Eingang 2, einstellbar 0 ... 1,0	+/- 10 V
max. Gleichtaktspannung (beide Eingänge)	+/- 10 V
Eingangswiderstand (beide Eingänge)	20 kOhm
max. Eingangsdrift (beide Eingänge)	+/- 15 µV/K
Formfaktor des Ausgangsstromes bei Nenndaten und Mindestinduktivität des Motors von 4/2,5/1,5 mH	1,01
Bandbreite des unterlagerten Stromregelkreises	1 kHz
Taktfrequenz der Endstufe	(2 x) 8,5 kHz
Restspannungsabfall bei Nennstrom	5 V
Verlustleistung, Endstufe disabled	12 W
Gerätegesamtverlustleistung bei Nennstrom inkl. Verlustleistung des Netzteiltes, (ohne Ballast-Verlustleistung)	45 / 85 / 140 / 170 W
Hilfsspannungsausgänge	+/- 15 V / max. 20 mA
Hilfsspannungsausgang für RLG/Tacho	+/- 15 V / max. 30 mA
Anschlüsse des Servo-Wechselrichters, Steuersignale	DIN 41612-C64 Stecker
Leistungssignale	DIN 41612-D32 Stecker
Anschlüsse der Rückwandplatine, RLG	Sub D-9-pol. Buchse
Steuersignale	Combicon 5,08 20 (bzw. 2x12)-pol. Steckklemmen
Leistungssignale	Klemmen 4mm ²
Gewicht der Karte	1,4 kp
Abmessungen	220 x 233,4 x 45 mm

5 Zulässige Umgebungsbedingungen

Toleranz der Versorgungsspannung	+/- 5%
Einbaulage	senkrecht
Belüftungsart (Lüfter im Gehäuse angebaut)	zwangsbelüftet
Betriebsumgebungstemperatur	0 ... + 45 °C
Lagertemperatur (rel. Feuchte max. 95%)	-25 ... + 85 °C
Schutzart (im Anschlußbereich)	IP00

6 Ein-/Ausgangsfunktionen und Abgleich des Servo-Wechselrichters

Alle im folgenden für den Abgleich beschriebenen Bauteile befinden sich, von vorne zugänglich, auf dem Kundenprint.

6.1 Sollwerteingänge 1, 2, IN2 (P302)

Der Servo-Wechselrichter besitzt zwei rückwirkungsfreie Differenzeingänge für die Sollwerte (oder den DC-Tacho). Eingang 2 ist mit einem einstellbaren Abschwächer (**P302**) ausgerüstet. Rechtsdrehung erhöht die Drehzahl (Wirkung steigt). Eingang 1 ist **fest eingestellt** für Differenz-Eingangsspannungen von +/-10 V. Der Gleichtakt-Spannungsbereich (wichtig zur Verminderung von Erdschleifen) beträgt für beide Eingänge zusätzlich +/- 10V. Der Eingangswiderstand beträgt 150 kOhm.

6.2 Tachopoti, Tachomonitor VTA und Tachoanpassung TA (P304, R301 ... R304)

Zum Feinabgleich des Tachos dient **P304**, der Stellbereich beträgt +/- 30%. Die Festwiderstände **R301 ... R304** (Toleranz 0,54%) legen die Tachonormierung fest. Die Standardbestückung ist für eine Tachospaltung von 5,4 V bei 3000 U/min ausgelegt.

6.3 Verstärkung AC-Gain (P305, R307, C304, C305)

Die Proportionalverstärkung des **PI**-Geschwindigkeitsreglers kann durch Rechtsdrehen von **P305** **vergrößert** werden (die Regelung wird härter). Bei Linksanschlag des Potis legt **R307** (100 kOhm) die Grundverstärkung auf ca. 10 fest.

Der Integralanteil wird mit **C304** auf $100 \text{ kOhm} \times 0,1 \mu\text{F} = 10 \text{ ms}$ festgelegt. Vergrößern von **C304** macht den Regelkreis langsamer. Verkleinern von **C304** verbessert die Reaktionsfähigkeit des Servo-Wechselrichters, erhöht aber die Schwingneigung. Die **Standardbestückung** braucht nur in seltenen Fällen verändert werden.

Die Einstellung von **P305** erfolgt bei aktivem Verstärker und stehendem Motor (Sollwert 0) durch Rechtsdrehen bis zum Schwingeneinsatz (sehr gut mittels Oszilloskop am Strommonitor zu beobachten) und Zurückdrehen bis deutlich vor die Schwinggrenze. **R309** begrenzt die Verstärkung des I-Anteils bei sehr niedrigen Frequenzen auf ca. 5000.

6.4 Offseteinstellung OFFSET (P303)

Durch das Offsetpotentiometer **P303** werden alle Fehlerspannungen der OP oder der Sollwert-Spannungsquelle (Steuerung), die bei Sollwert = 0 vorhanden sind, kompensiert. Bei aktivem Verstärker und Sollwertspannung 0 V wird auf Motorstillstand abgeglichen.

6.5 Einstellung der I² t-Grenze I_{RMS} (P307)

Der Servo-Wechselrichter ist in der Lage für max. 5s den Spitzenstrom I_p, je nach Gerätetyp 15, 30 bzw. 50 A zu liefern; danach tritt eine Begrenzung auf den eingestellten Nennstrom I_N, max. 6, 12, 22 bzw. 26 A ein. Durch **Links**drehen von P307 wird der Nennstrom (Effektivstrom) verringert, der Stellbereich ist 0 ... 100 %.

Die Zeit t, während der Spitzenstrom zur Verfügung steht, verändert sich dadurch entsprechend $(I_p/I_N)^2 \times t = \text{const.} (=20\text{s})$

Wahlweise kann I_N auch durch einen Festwiderstand eingestellt werden. Das Ansprechen der I² t-Begrenzung wird durch eine gelbe LED angezeigt und am I² t-Meldeausgang (Steckerpin 18) durch einen potentialfreien Optokoppler-Ausgang aktiv angezeigt.

Zur problemlosen Stromeinstellung können zwei Motorphasen vertauscht werden. Der Motor nimmt dann nach Zuschalten des Enable-Signals, bei Offset auf Linksanschlag sofort eine stabile Vorzugsstellung ein. Der Verstärkerstrom steigt zunächst bis auf den eingestellten Spitzenstrom und sinkt nach Erreichen der I² t-Grenze auf den I_{RMS}-Wert ab. Die Messung erfolgt vorzugsweise mittels Oszilloskop am Meßpunkt IDC.

6.6 Spitzenstromeinstellung I_{PEAK} (P306)

Durch **Links**drehen von P306 kann der Spitzenstrom verringert werden. Der lineare Stellbereich beträgt 0 ... 100 %. Wahlweise kann der Endwert mit einem Festwiderstand herabgesetzt werden.

6.7 Strommonitorausgang (Steckerpin 19, Meßpunkt I-DC)

Der Ausgang liefert +/- 10 V für +/- Gerätespitzenstrom gegen A-GND. Ausgegeben wird der Gleichstrom-Mittelwert aller drei Phasen; der dem abgegebenen Motor-Drehmoment **propor-**
tional ist.

Dieses Signal kann auch als Strom-Sollwertsignal für einen zweiten, 1:1 beschalteten (Slave-) Regler eines Tandemantriebes dienen.

6.8 Frequenzgang des Stromreglers (R305, C302)

Der Frequenzgang des Stromreglers kann, falls in seltenen Fällen wünschenswert, verändert werden. Die Grundeinstellung ist für eine Bandbreite von 1 kHz ausgelegt, die Verzögerungszeit vernachlässigbar.

6.9 Freigabe - Eingang (Steckerpin 16)

Die Servo-Wechselrichterendstufe wird durch das Freigabe- (Enable-) Signal freigegeben (Eingang 24 V, H-aktiv, Logikpegel 15 V ... 30 V/10 mA). Im gesperrten Zustand wird der angeschlossene Motor drehmomentfrei, die Integralanteile von Drehzahl- und Stromregler werden zusätzlich gesperrt.

1:1 - Regelung ohne Optionskarte 01

Sie können den Servo-Wechselrichter auch ohne die Optionskarte 01 als Stromregler verwenden. Hierzu muß der Kundenprint geändert werden:

- Ersetzen Sie R307 (100kOhm) durch 1 kOhm
- Brücken Sie C4
- Legen Sie den Tacho durch Entfernen von R310 still.

Option 01

Die unter den Punkten 6.10, 6.11 und 6.12 beschriebenen Funktionen sind auf einer gemeinsamen Optionskarte mit der Bezeichnung 01 zusammengefaßt. Zur Aktivierung muß vor dem Stecken der Option 01 die Lötbrücke LB 3 auf der Reglergrundplatine geöffnet werden (bei herausgenommenem Kundenprint von oben erreichbar). Wird nun der Rampengenerator benutzt, so müssen die Endschalter-Eingänge dennoch beschaltet werden.

6.10 Rampengenerator RAMP (P301, C306), Option RG

Bei gesteckter Optionskarte läßt sich am P301 die gewünschte Anstiegszeit für einen Sollwertsprung einstellen. Mittels C306 läßt sich die max. Rampenzeit bei **Linksanschlag des Potis** mit ca. 10 ms je nF für einen Sollwertsprung von 10 V wählen. Diese Option kann bei günstiger Einstellung, d.h. Rampenzeit **kleiner** als die mechanische Zeitkonstante des Regelkreises, die Stabilität wesentlich verbessern, ohne die Regelgeschwindigkeit merklich zu verringern.

Der Rampengenerator wirkt nur auf Sollwert 2.

6.11 1:1 - Regelung (Steckerpin 15)

Der Geschwindigkeitsregler wird durch das 1:1-Signal (Eingang 24 V, H-aktiv) auf **Stromregelung** umgeschaltet. Die P-Verstärkung wird hierzu auf 1 eingestellt, der I-Anteil des Servo-Wechselrichters überbrückt. Zusätzlich wird das **Tachosignal** intern **abgeschaltet**.

Die 1:1-Regelung wirkt auf beide Sollwerteingänge.

6.12 Endschalter Rechts (PSTOP, Pin 10), Links (NSTOP, Pin 11)

Entfällt ein Signal (Eingänge 24 V, H-aktiv), so sperrt die zugehörige Drehrichtung. Gleichzeitig wird der I-Anteil des Reglers gebrückt, um beim Fahren auf Festanschlag den Motorstrom zu begrenzen.

Beim Ausfall beider Signale bremst der Antrieb aus beliebiger Richtung und Drehzahl bis zum Stillstand ab (z.B. für NOT – AUS verwendbar).

Die Endschaltereingänge wirken nur auf Sollwerteingang 2.

7 Anzeigen und Überwachen

7.1 LED grün/rot für Betriebsbereitschaft BTB (Pins 21, 22)

Die grüne LED D19 leuchtet bei betriebsbereitem Servo-Wechselrichter und zeigt gleichzeitig die Zwischenkreisspannung an. Die BTB-Meldung (potentialfreier Schließer 100 V/0,1 A, Pins 21 und 22) steht an.

Die rote LED D84 leuchtet bei Fehler-Auslösung durch

- Überstrom (Kurzschluß)
- Überspannung
- Unterspannung der Hilfsversorgung
- Übertemperatur des Kühlkörpers

gleichzeitig öffnet der BTB-Kontakt.

Nur durch Abschalten der Versorgungsspannung wird der Fehlerspeicher zurückgesetzt.

7.2 I² t-Überwachung I_{RMS} (Pin 18)

Bei Erreichen des eingestellten Effektivstrom-Grenzwertes (siehe 6.5) leuchtet die obere gelbe LED I_{RMS} D13 mit gleichzeitiger Meldung (Pin 18). Der BTB-Kontakt wird nicht beeinflusst.

7.3 Ballastschaltung Bal

Als Ballastschaltung zum Abbau der rückgespeisten Energie beim Bremsen des Motors wird ein geschalteter Widerstand eingesetzt.

Das Ansprechen der Schaltung beginnt bei einer Zwischenkreisspannung von 285 V und wird durch Aufklackern der internen gelben LED D83 angezeigt. Bei wiederholter Belastung erhöht sich die Ansprechschwelle bis auf 300 V so daß eine **Leistungsaufteilung** zwischen mehreren, am gleichen DC-Bus **parallelgeschalteten** Modulen, stattfindet.

Bei der höchsten DC-Leerlaufspannung darf die LED noch nicht leuchten, da andernfalls thermische Zerstörung der Ballastschaltung innerhalb kürzester Zeit eintritt. Zur Absicherung dient eine Feinsicherung auf der Ballastplatine.

Bei höheren Ansprüchen an die Bremsleistung kann ein BST/WKS-Gerät zum Zwischenkreis parallelgeschaltet werden.

Impulsbremsleistung: 5,4 kW

Dauerleistung: 135 W

7.4 Rotorlagegeberüberwachung (LED's RLG, U, V, W)

Drei grüne LED's (D2, D3, D4) zeigen die Rotorlagegebersignale an. Bei ordnungsgemäßem Anschluß des Gerätes leuchten die LED's abwechselnd für eine Dauer von 180° el. mit 120° el. Phasenversatz untereinander, d. h. es leuchten jeweils eine oder zwei LED's, aber nie keine oder drei. (siehe Seite 30)

7.5 Absicherung (Si1, 2, 3, V3, W3)

	Geräte - Nennstrom		Größe
	6 / 12 A	22 / 26 A	
Absicherung der AC-seitigen Einspeisung (Leitungsschutz) erfolgt durch den Anwender, wahlweise durch Schmelzsicherungen (sekundär) oder primärseitigen Motorschutzschalter mit Phasenausfallüberwachung	max. 3 x 20 A mt		
Absicherung des DC-Zwischenkreises durch S1 (auf der Grundplatine)	15 A mt	25 A mt	6,3x32
Absicherung der Hilfsspannungsversorgung durch S2, bei Option 24 V (Grundplatine)	1 A mt	1 A mt	Micro-
	2 A mt	2 A mt	fuse
Absicherung der Ballastschaltung durch S3 (auf der Ballastplatine)	2 A mt	2 A mt	5 x 20
Absicherung der Lüfter durch V3, W3 (auf Rückwandplatine des Racks Typ BL-00)	--	250 mA T	5 x 20

8 Lötbrücken LB 1 . . . 4

8.1 Externe 24 V DC-Hilfsspannung (LB1, 4)

Im Auslieferungszustand wird das Hilfsspannungs-Netzteil aus dem DC- Zwischenkreis (80-240V) gespeist. Wenn Sie die Speicherung der Fehlermeldungen auch nach Abschalten der Zwischenkreisspannung erreichen wollen, können Sie das Hilfsnetzteil aus einer externen 24V-DC-Quelle speisen. Hierzu sind einige Veränderungen am Servo- Wechselrichter notwendig:

- Lötbrücken LB1 und LB4 umlöten und mit Lack abdecken
- Lötbrücken LB5, LB6, LB7 und LB8 schließen
- Transistor T3 durch den Typ IRF520 oder BUZ 73 ersetzen
- Sicherung S2 durch baugleiche mit den Kenndaten 2A mt ersetzen

Die Versorgung erfolgt über die Klemme 24 gegen 0V/GND.

Bei Verwendung einer 24V-Option kann die Versorgung des Zwischenkreises mit beliebig niedriger Spannung erfolgen.

Dies bietet Vorteile z.B. beim Einrichterbetrieb.

8.2 Digital GND - Analog GND (LB2)

Im Auslieferungszustand ist LB2 geschlossen, d.h. DGND und AGND sind gebrückt (Klemmen 12 und 17).

Die digitalen Steuersignale (Enable, PSTOP, NSTOP, 1 : 1) beziehen sich auf Klemme 12 (DGND).

Bleibt die Brücke LB2 geschlossen, so wird der gemeinsame GND/Erdungspunkt von Servo-Wechselrichter und Steuerung auch als GND-Bezugspunkt für die Steuersignale verwendet.

Die zusätzliche Verbindung von Klemme 12 zur Steuerung sollte dann entfallen, um Masseschleifen zu vermeiden.

Soll die Potentialtrennung genutzt werden, öffnen Sie LB2 und verbinden Sie Klemme 12 mit dem GND der Steuerung/NC.

Klemme 17 (AGND) dient in jedem Fall nur als Bezugspunkt für (erdfreie) Sollwertspannungen und Monitor signale.

8.3 Optionskarte (LB3)

Die Optionskarte 01 (Rampengenerator, Endschalter, 1 : 1-Umschaltung) ist nur bei geöffneter Brücke LB3 wirksam.

Im Auslieferungszustand ist LB3 geschlossen, sofern nicht Option 01 bestellt wurde. Die Brücke ist nach Entnahme des Kundenprints von oben zugänglich.

9 Fehlersuche

Fehler	Ursache/evtl. Abhilfe
* keine Reaktion, grüne LED D19 leuchtet nicht	<ul style="list-style-type: none"> - Einspeisung bzw. Zwischenkreisspannung fehlt - 24 V Hilfsspannung fehlt (nur bei 24 V-Option) - Sicherung des Hilfsnetztes defekt
* keine Reaktion, grüne LED D19 leuchtet	<ul style="list-style-type: none"> - Motorleitung unterbrochen - Enable-Eingang nicht auf 24/15 V bzw. DGND nicht auf 0 V gelegt (z.B. LB2 offen)
* Ausgangstaktsignal vorhanden, jedoch kein Haltemoment	<ul style="list-style-type: none"> - Stromsollwertbrücke 7 – 8 offen - Stromeinstellung auf Linksanschlag - LB3 bei fehlender Optionskarte 01 offen
* Haltemoment vorhanden (evtl. mit Drift), jedoch keine Drehzahl	<ul style="list-style-type: none"> - Sollwert fehlt - Endschafter-Eingänge 10, 11 werden nicht angesteuert (liegen auf 0 V oder werden nicht angesteuert). - Motorleitungen verpolt oder unterbrochen - Strom-Offsetabgleich nicht in Ordnung
* Vorzugsstellungen, die mit gedämpfter Schwingung gehalten werden	<ul style="list-style-type: none"> - Rotorlagegeber falsch oder nicht vollständig angeschlossen
* ruckweiser oder unrunder Lauf	<ul style="list-style-type: none"> - Prüfen der RLG- und Tachosignale durch Drehen des Motors von Hand. Motoranschlüsse abgeklemmt. - Prüfen des Stromsollwertes am Strommonitor IDC, Steckerpin 19 Hochlaufen auf Maximum bei noch stillstehendem, unbelastetem Motor deutet auf falsches RLG-Signal
* Durchgehen des Motors bei kleinem Sollwert	<ul style="list-style-type: none"> - Tachosignale vertauscht oder fehlerhaft
* starke Prasselgeräusche, auch bei Motorstillstand	<ul style="list-style-type: none"> - Motorgehäuse und Gleichstromzwischenkreis nicht auf Erdpotential
* Brummüberlagerung	<ul style="list-style-type: none"> - Steuerung oder Gleichstromzwischenkreis nicht geerdet - Motorleitungen nicht abgeschirmt

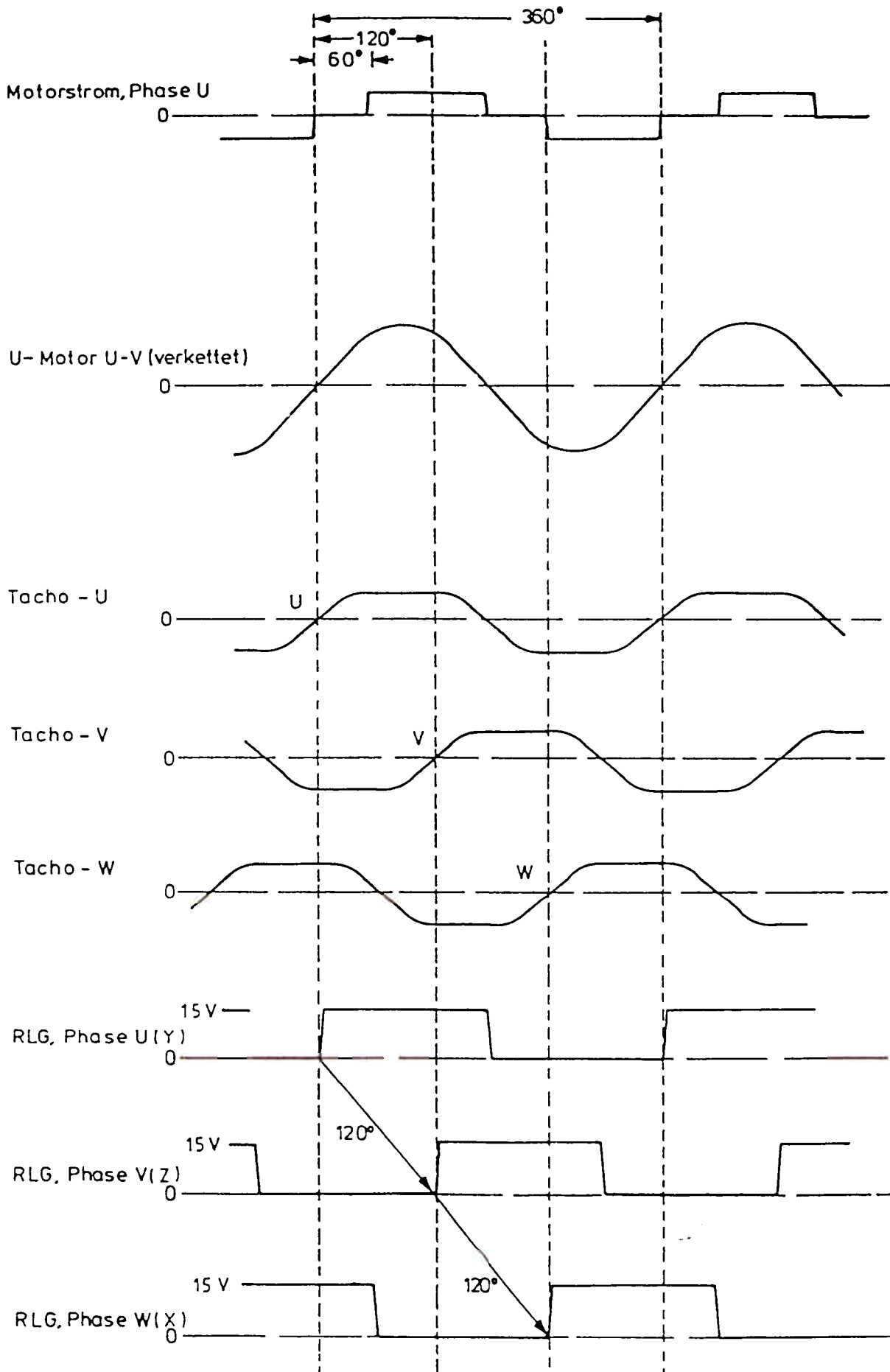
Fehler	Ursache/evtl. Abhilfe
* Motor driftet bei Belastung weg	<ul style="list-style-type: none"> - Masseschleife im Drehzahl-Sollwert-Eingang (Sollwert nicht differenziell geführt) - Einkopplung von Störimpulsen in den Bereich des Drehzahl-Reglers, vermutlich in den Stromsollwert-Eingang (Pin 8) - Abschirmung der Steuerleitung nicht in Ordnung - Gleichstromzwischenkreis liegt nicht auf Erdpotential
* Verstärker schaltet nach dem Beschleunigen / Abbremsen mit Überspannungsmeldung ab (LED D87)	<ul style="list-style-type: none"> - Ballastschaltung nicht wirksam (Schaltschwelle falsch justiert) - Ballastspitzenleistung zu groß (Spitzendrehzahl oder -strom vermindern)
* Ballastschaltung (LED D83) spricht bereits im Leerlauf an	<ul style="list-style-type: none"> - Versorgungsspannung zu hoch (Zwischenkreisspannung darf 240 V + 15 % im Leerlauf nicht übersteigen)
* Motorgeräusche nehmen nach starker Beschleunigung zu: Motor erreicht nicht die Nenndrehzahl	<ul style="list-style-type: none"> - Zwischenkreisspannung beim Beschleunigen zu gering - Phase an der Einspeisung fehlt
* Stabilität der Regelung zu gering	<ul style="list-style-type: none"> - Regelzeitkonstante zu klein (C304 vergrößern) - Gesamtverstärkung zu hoch (P305 nach links drehen)
* Steifigkeit im Drehzahlregelkreis zu gering	<ul style="list-style-type: none"> - Regelzeitkonstante zu groß (C304 verkleinern) - Gesamtverstärkung zu gering (P305 nach rechts drehen)
* Pendeln des Lagereglers um +/- 1 Inkrement	<ul style="list-style-type: none"> - Drift des Drehzahlreglers zu groß (unter Beobachtung des Strommonitors einstellen)
* Überschwingen im Lageregelkreis	<ul style="list-style-type: none"> - Gesamtverstärkung des Drehzahlregelkreises zu gering. P305 nach rechts drehen, ggf. C303 vergrößern (f_{grenz} sinkt) - Verstärkung Lageregler zu groß - Schleppfehler im Lagemeßsystem - Rampengenerator für Sollwert benutzen und Kv-Faktor der Steuerung verringern

**Fehler****Ursache/evtl. Abhilfe**

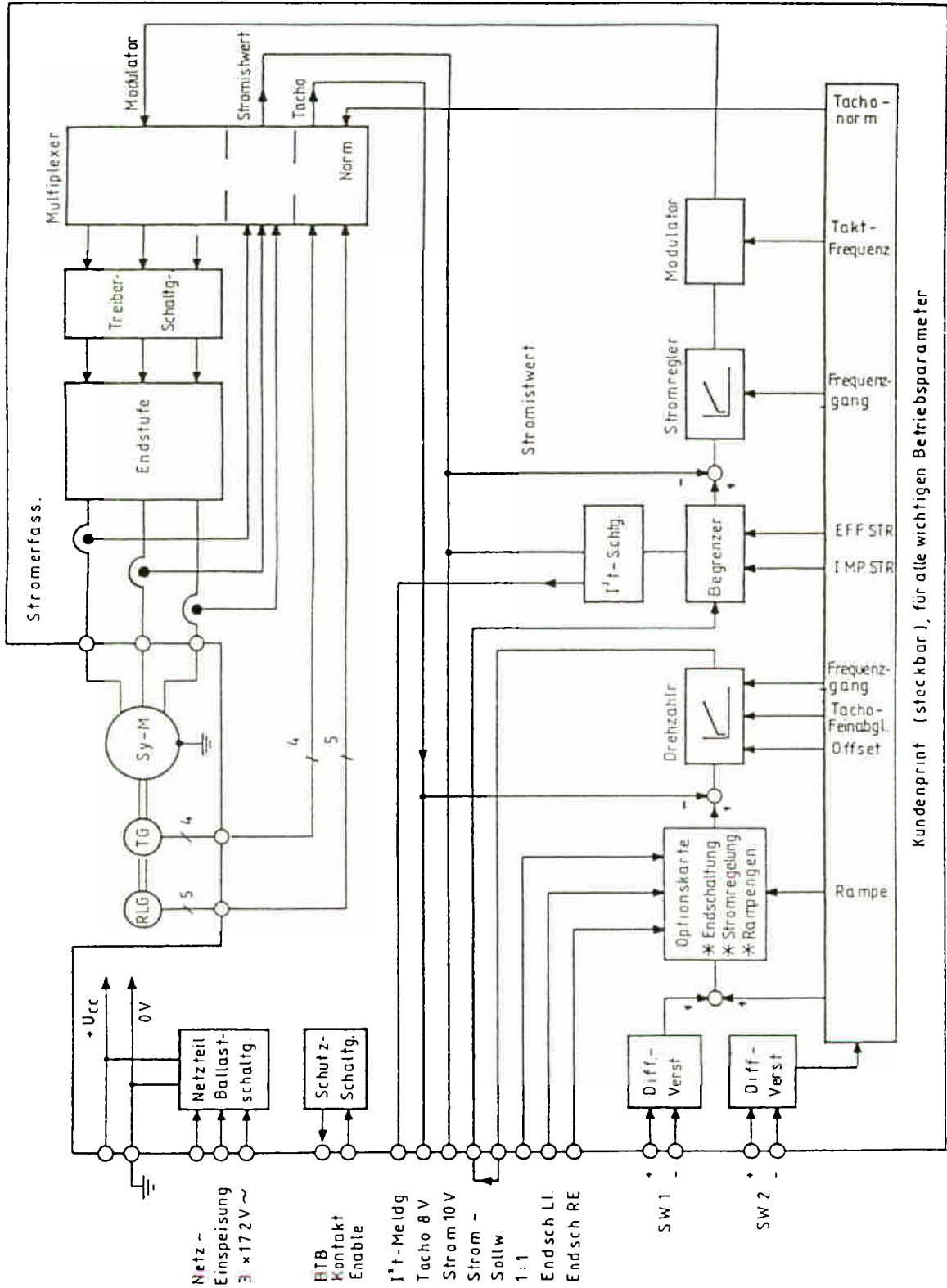
* Überschwingen im Lageregelkreis oder Verlassen der Sollposition nach kurzer Betriebszeit

- Überlastung des Antriebs. Ansprechen der $I^2 t$ -Begrenzung (gelbe LED D13)
- Beanspruchung durch Verringern des Spitzenstromes I_{PEAK} oder die Höchstdrehzahl senken
- Bei Vertikal-Achsen evtl. Haltestrom zu groß bei fehlendem Gewichtsausgleich

Darstellung der maßgeblichen Strom- und Spannungsverläufe
für 60 WKS, Rechtslauf

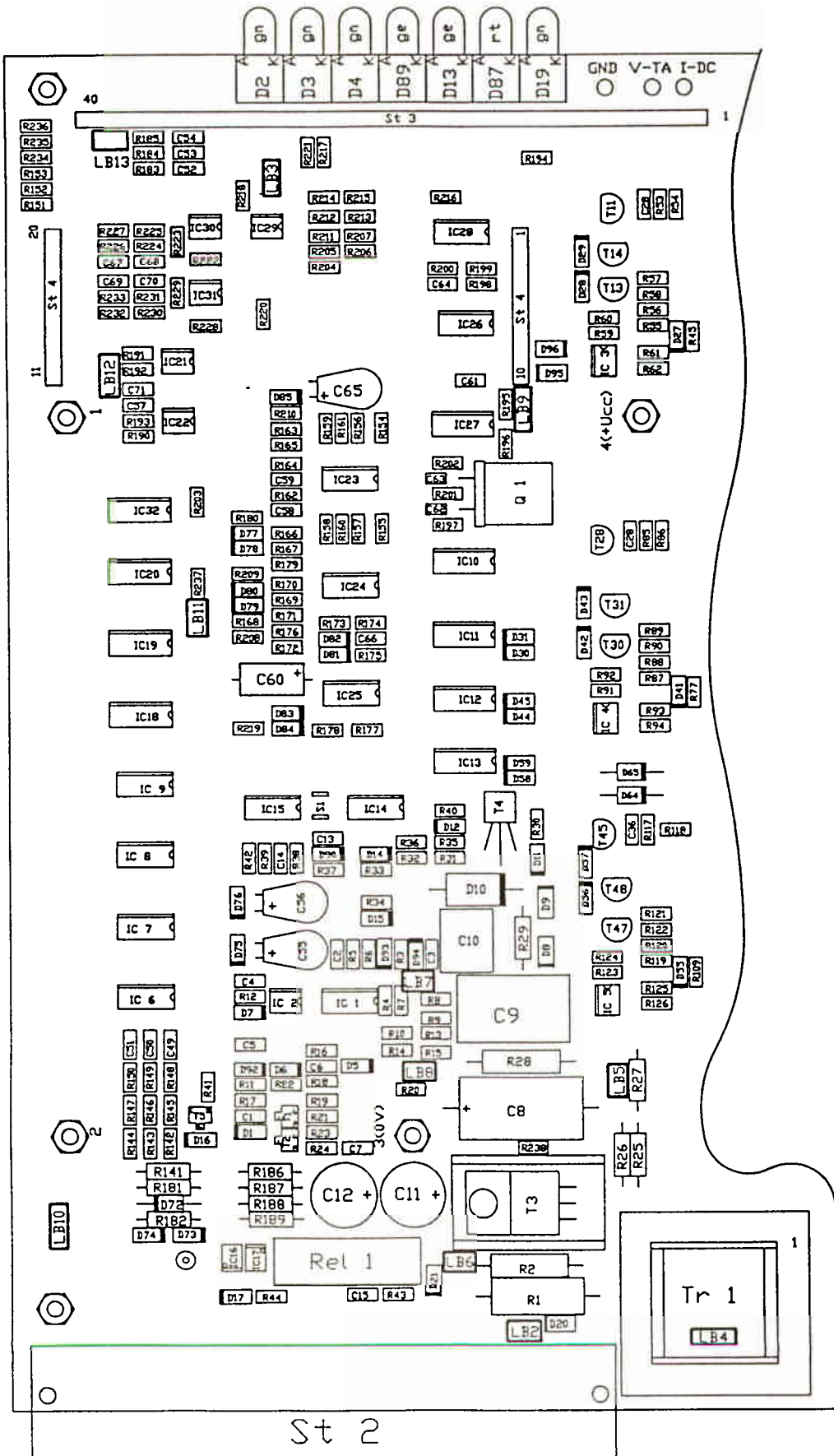


Blockschaltbild 60 WKS

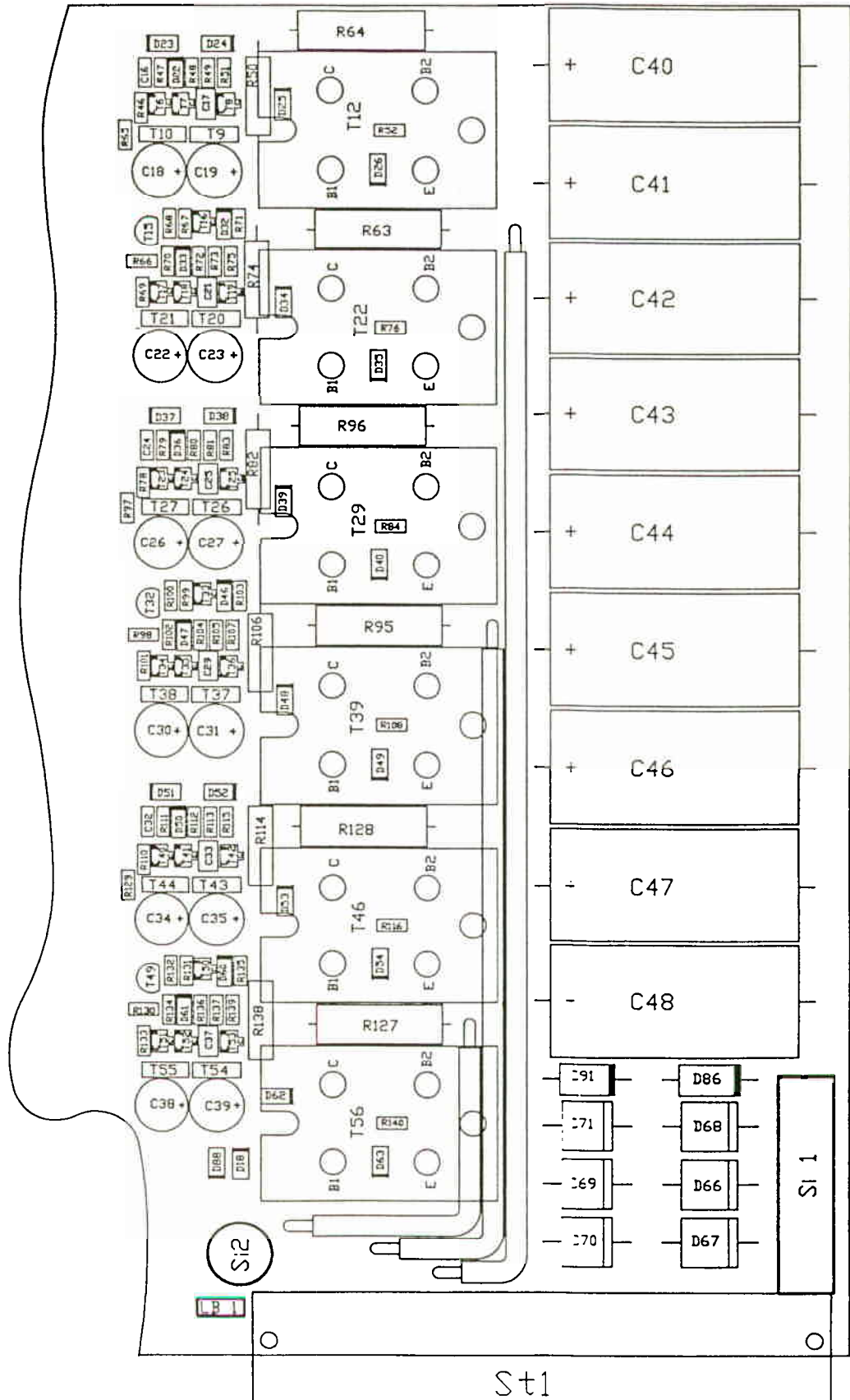


Kundenprint (steckbar), für alle wichtigen Betriebsparameter

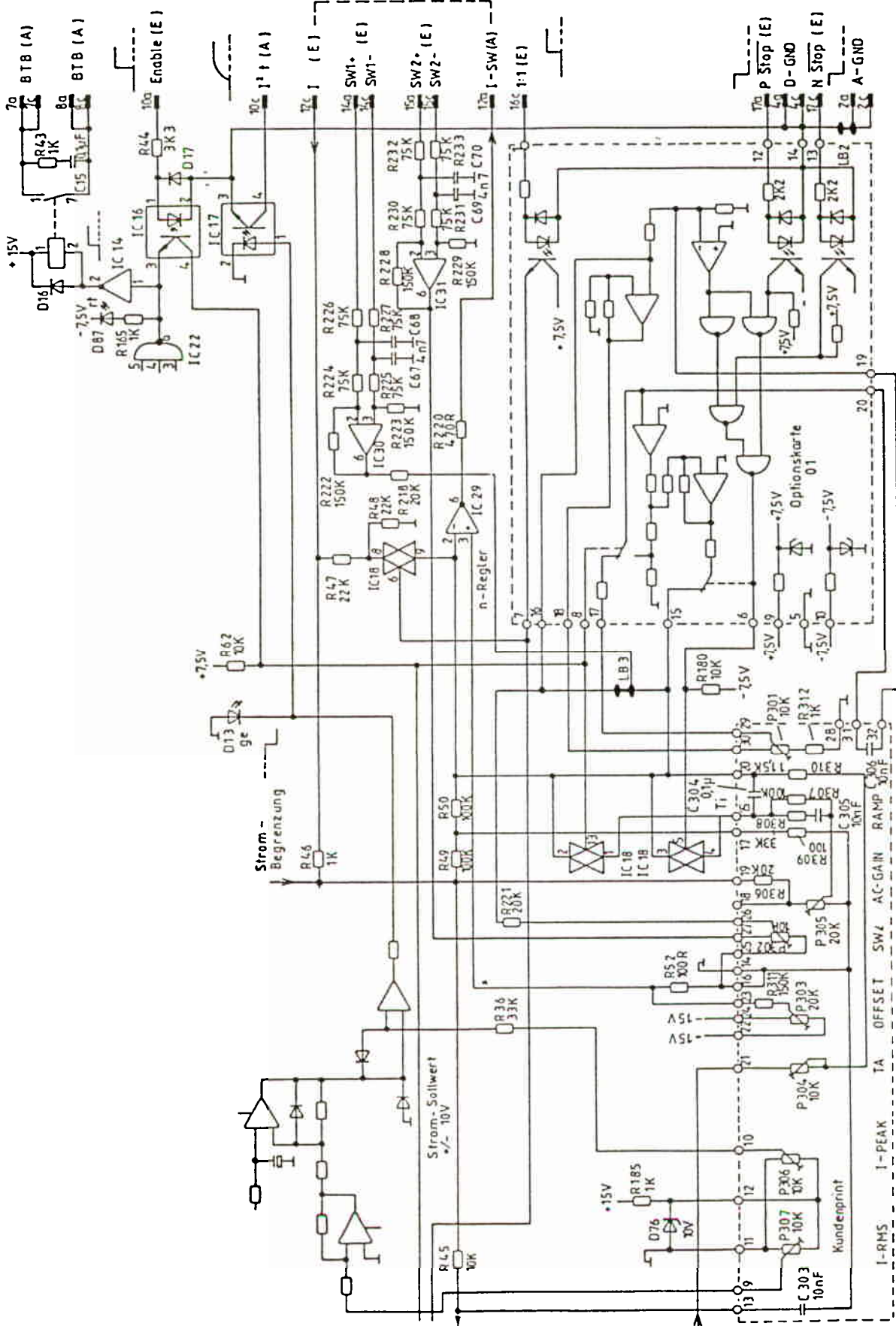
Bestückungsplan 60 WKS



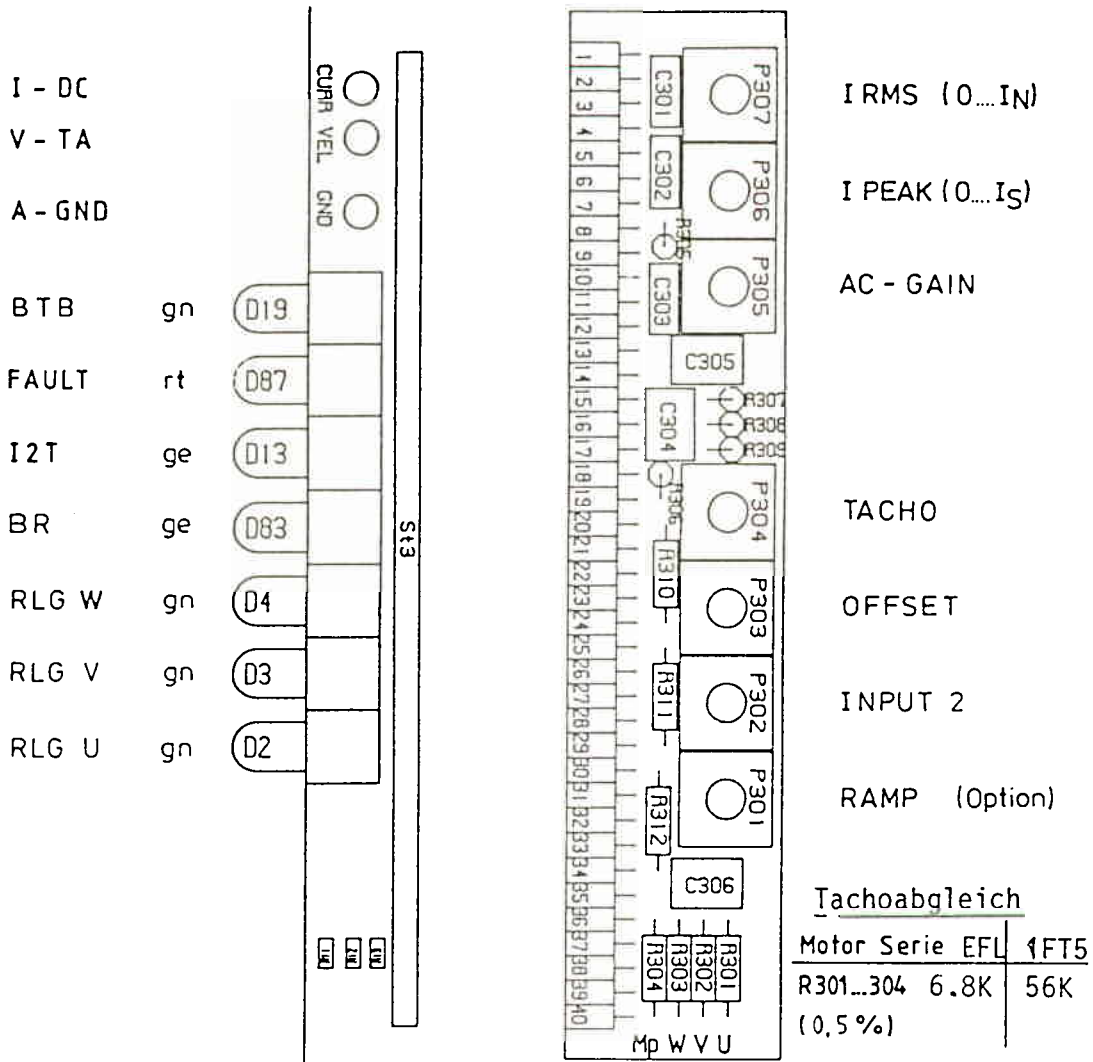
Bestückungsplan 60 WKS



Drehzahlregelkreis 60 WKS

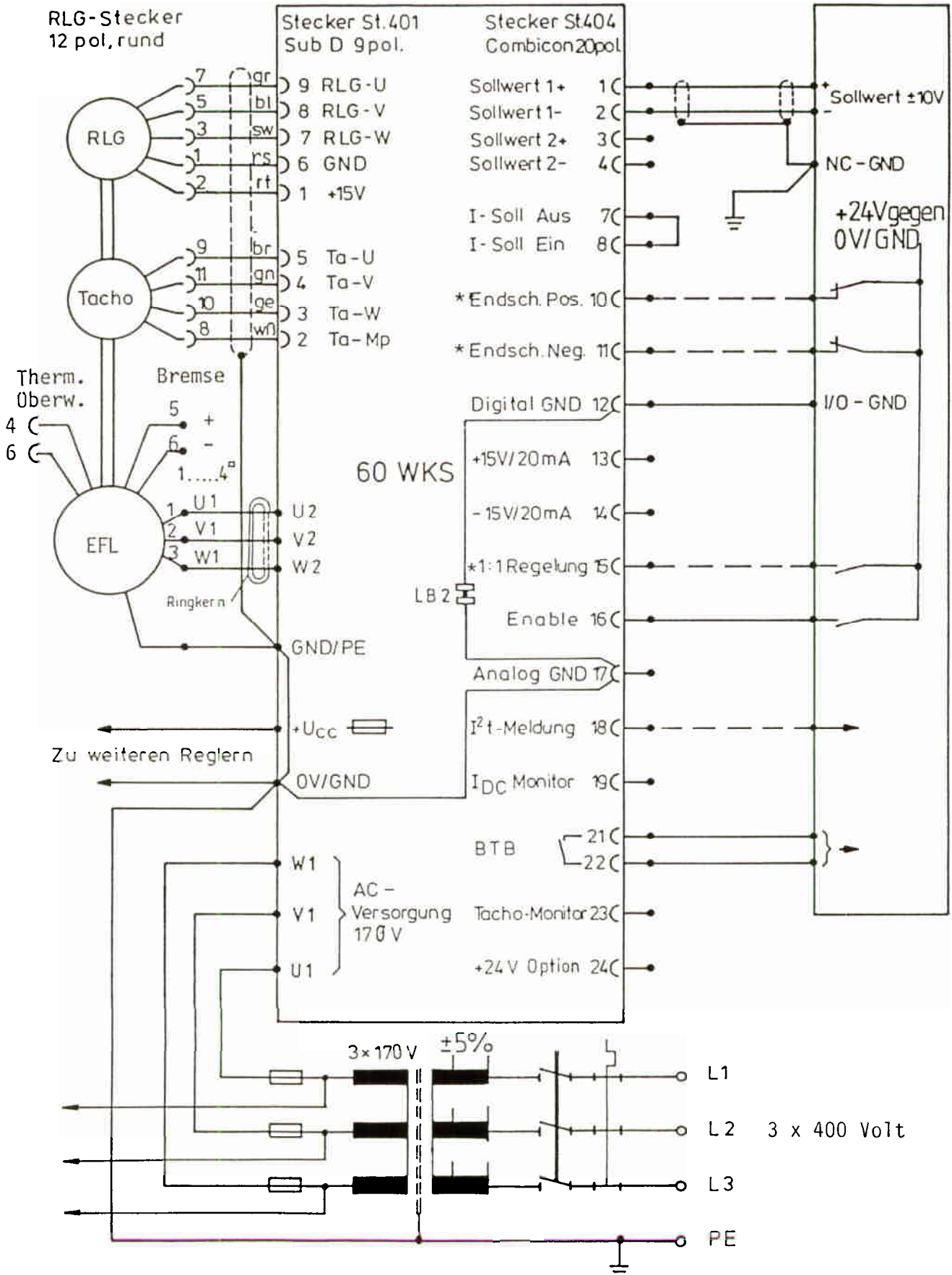


Lage der LED's und Potis beim 60 WKS



"Kundenprint"

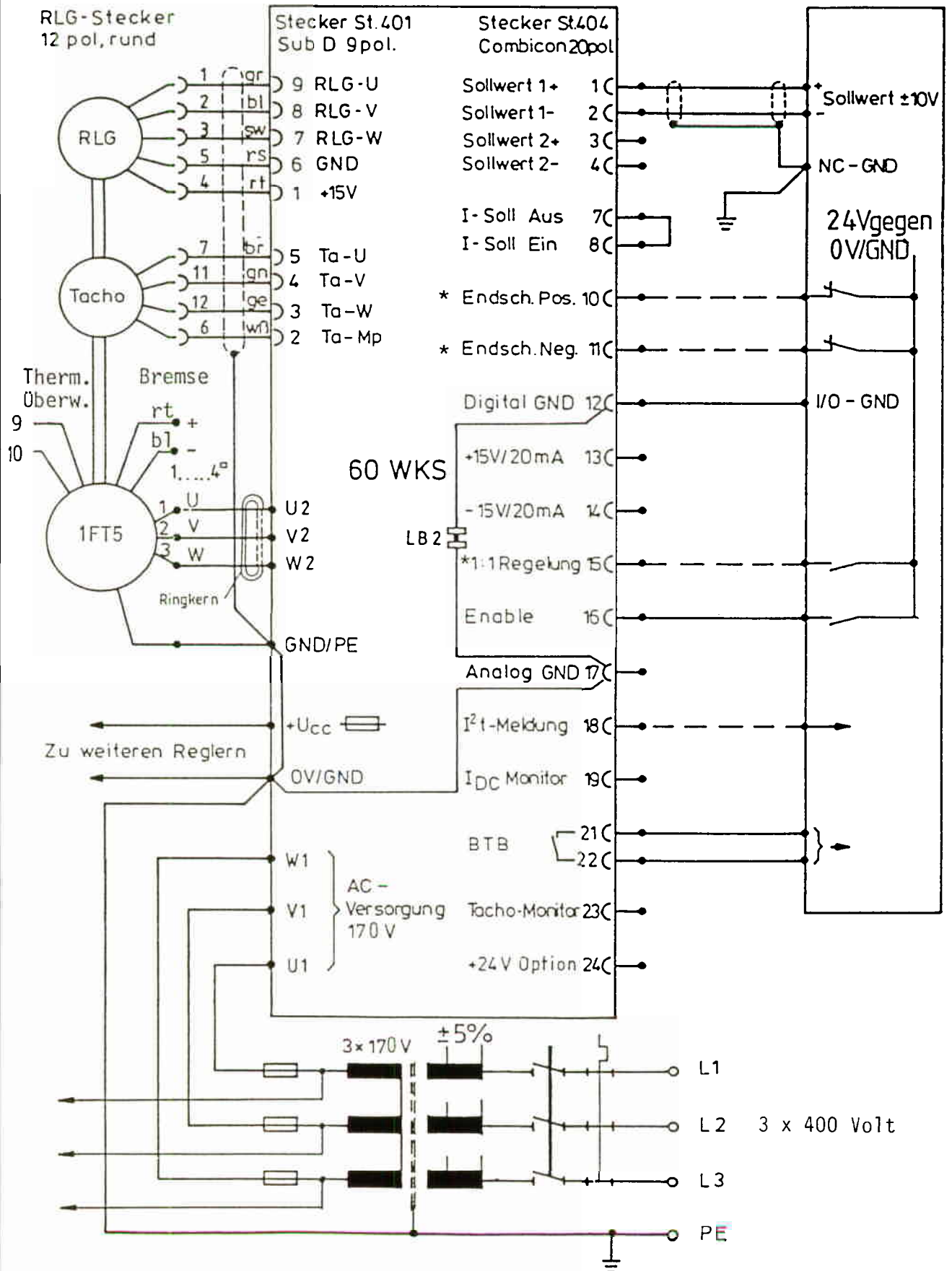
Anschlußplan 60 WKS für STÖBER-EFL-Motor



ACHTUNG: Regler nicht unter Spannung aus dem Rack herausziehen oder in das Rack einschieben!

* nur mit Optionsplatte O1

Anschlußplan 60 WKS für Siemens-Motor Typ 1FT5



ACHTUNG: Regler nicht unter Spannung aus dem Rack herausziehen oder in das Rack einschieben!

* nur mit Optionsplatte 01

Anschlußbelegung für 60 WKS am Rack BL - 00

2 x 12-pol. Combicon-Leiste (Klemmen-Nr.)	Signalbezeichnung			Kurzbezeichnung (Löttaufdruck)
1	Sollwert 1+	+/- 10 V	E	SW 1+
2	Sollwert 1-	+/- 10 V	E	SW 1-
3	Sollwert 2+	+/- 10 V	E	SW 2+
4	Sollwert 2-	+/- 10 V	E	SW 2-
x	Kodierung			
13 Stecker	+ 15 V Hilfsspannung		A	+ 15
14 oben	- 15 V Hilfsspannung		A	- 15
15	Integral ab / 1:1		E	1:1
16	Enable		E	E
17	Analog-GND (mit 0 V verbunden)		E	AGND
23	Tacho-Monitor +/- 2.75 V/1000min ⁻¹		A	TA
PE	Schirm-Anschluß			PE
7	Stromsollwert-aus +/- 10 V		A	ISA
8	Stromsollwert-ein +/- 10 V		E	ISE
10	Endschalter positiv		E	PSTOP
11	Endschalter negativ		E	NSTOP
12	Digital-GND		E	DGND
18 Stecker	I ² t-Meldung		A	I2T
19 unten	I _{bc} -Monitor	+/- 10 V/IPEAK	A	IDC
X	Kodierung			
21	BTB-Kontakt, potentialfrei		E	BTB
22	BTB-Kontakt, potentialfrei		A	BTB
24	+ 24 V Hilfsspannung		E	+ 24
25	GND für + 24 V (Option)		E	0V

A = Ausgang **E** = Eingang

Alle Eingänge +/- 10 V (analog) gegen Analog-GND (Klemme 17)
oder H-aktiv 24 V / 10 mA gegen Digital-GND (Klemme 12),
potentialfrei gegen Analog-GND.

Alle digitalen Eingänge können zur Inbetriebnahme von der + 15 V-Hilfsspannung
(Klemme 13) gespeist werden. Lötbrücke LB 2 (geschlossen im Auslieferungszustand)
stellt die Masseverbindung zwischen AGND und DGND her.

Anschlußbelegung für 60 WKS am Rack SL - 00

20-pol. Combicon-Leiste (Klemmen-Nr.)	Signalbezeichnung			Kurzbezeichnung (Lötaufdruck)
1	Sollwert 1+	+/- 10 V	E	SW 1+
2	Sollwert 1-	+/- 10 V	E	SW 1-
3	Sollwert 2+	+/- 10 V	E	SW 2+
4	Sollwert 2-	+/- 10 V	E	SW 2-
7	Stromsollwert-aus	+/- 10 V	A	ISA
8	Stromsollwert-ein	+/- 10 V	E	ISE
10	Endschalter positiv		E	PSTOP
11	Endschalter negativ		E	NSTOP
12	Digital-GND		E	DGND
13	+ 15 V Hilfsspannung		A	+ 15
14	- 15 V Hilfsspannung		A	-15
15	Integral ab / 1:1		E	1:1
16	Ebable		E	E
17	Analog-GND (mit 0 V verbunden)		E	AGND
18	I ² t-Meldung		A	I2T
19	I _{dc} -Monitor	+/- 10 V / IPEAK	A	IDC
21	BTB-Kontakt		E	BTB
22	BTB-Kontakt		A	BTB
23	Tacho-Monitor	+/-2,75V/1000min.-1	A	TA
24	+ 24 V Hilfsspannung		E	+ 24
	gegen Klemme 0 V (Option)			

A = Ausgang **E** = Eingang

Alle Eingänge +/- 10 V (analog) gegen Analog-GND (Klemme 17)
oder H-aktiv 24 V / 10 mA gegen Digital-GND (Klemme 12),
potentialfrei gegen Analog-GND.

Alle digitalen Eingänge können zur Inbetriebnahme von der + 15V-Hilfsspannung
(Klemme 13) gespeist werden. Lötbrücke LB 2 (geschlossen im Auslieferungszustand)
stellt die Masseverbindung zwischen AGND und DGND her.

Anschlußbelegung für 60 WKS am Rack SL-00

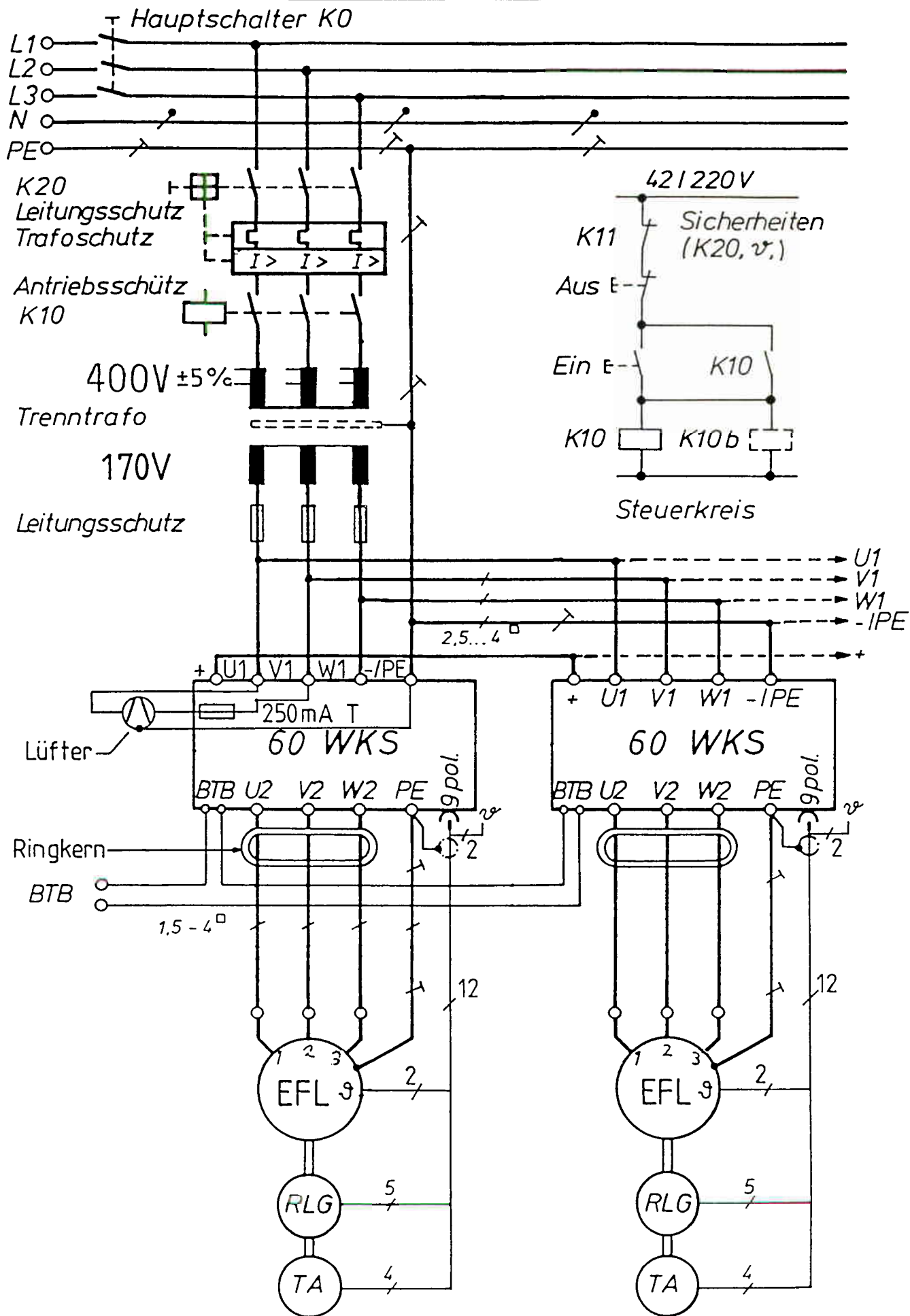
9-pol. Sub D (Pin.Nr.)	Signalbezeichnung	Kurzbezeichnung
1	+ 15 V-Versorgung für RGL	+ 15 V
2	Tacho-Mittelpunkt	TA-Mp
3	Tacho-Phase W	TA-W
4	Tacho-Phase V	TA-V
5	Tacho-Phase U	TA-U
6	GND-Anschluß für RLG	GND
7	Rotorlagegeber, Phase W (X)	RLG-W
8	Rotorlagegeber, Phase V (Z)	RLG-V
9	Rotorlagegeber, Phase U (Y)	RLG-U

Leistungs- anschlüsse (Doppelklemmen, Bolzen)	Signalbezeichnung	Kurzbezeichnung
+	DC-Zwischenkreis + 240 V	Ucc
U1	AC-Anschluß 172 V	U1
V1	AC-Anschluß 172 V	V1
W1	AC-Anschluß 172 V	W1
PE	Schutzleiter-Anschluß ist mit 0 V verbunden!	PE
U2	Motor U	U2
V2	Motor V	V2
W2	Motor W	W2
-	DC-Zwischenkreis-(GND)	0

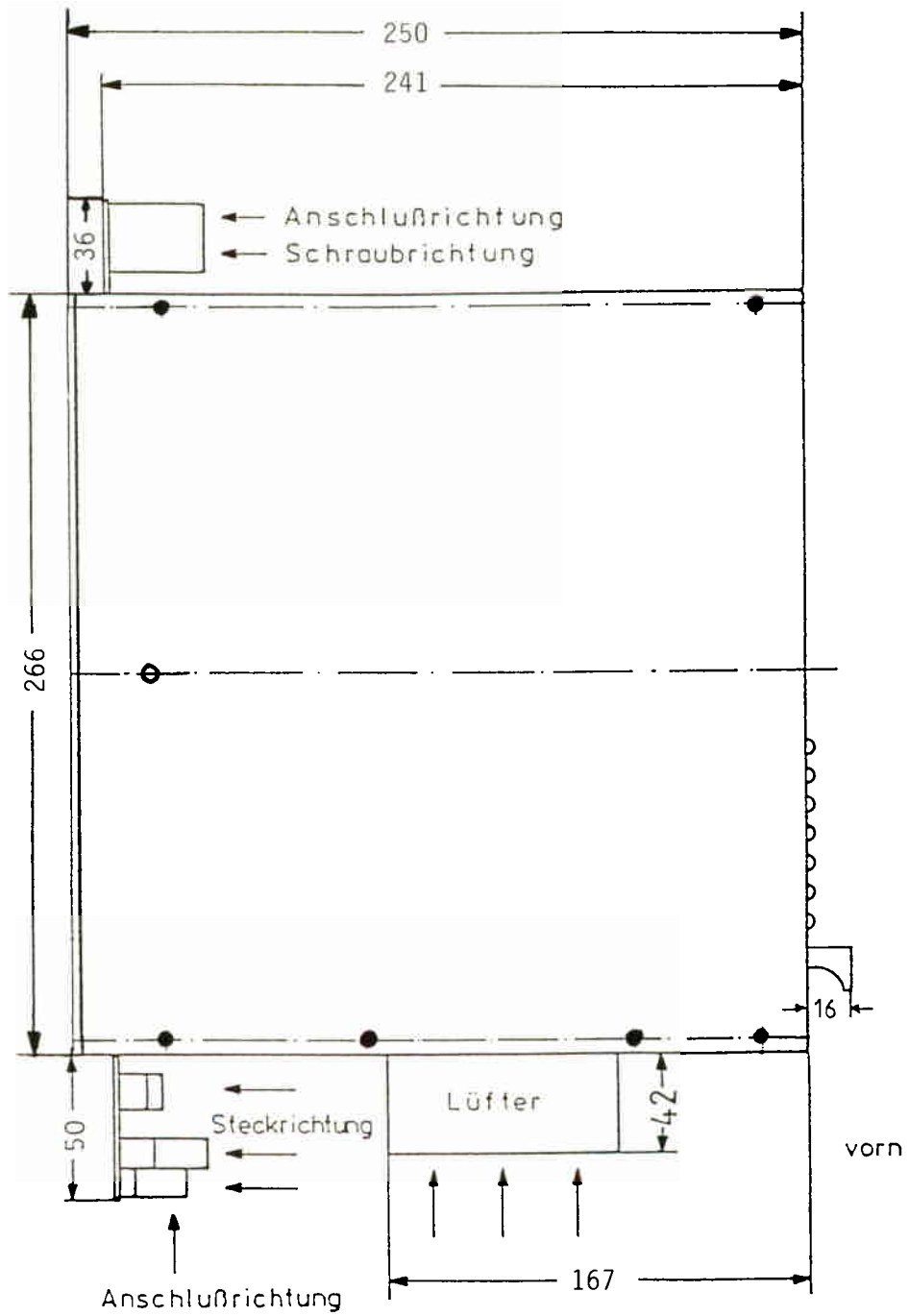
Empfohlene Leitungsquerschnitte

Gerät	Klemmen	Leitungsquerschnitte	Bemerkungen
60WKS-M240/ 6	U1, V1, W1, PE	4 x 1,5 mm ²	3 Phasen + Schutzleiter
60WKS-M240/12	U1, V1, W1, PE	4 x 2,5 mm ²	3 Phasen + Schutzleiter
60WKS-M240/22/26	U1, V1, W1, PE	4 x 4 mm ²	3 Phasen + Schutzleiter
60WKS-M240/ 6	U2, V2, W2, PE	4 x 1,5 mm ²	3 Motorphasen + Schutzleiter
60WKS-M240/12	U2, V2, W2, PE	4 x 2,5 mm ²	3 Motorphasen + Schutzleiter
60WKS-M240/22/26	U2, V2, W2, PE	4 x 4 mm ²	3 Motorphasen + Schutzleiter
60WKS-M240 (alle Typen)	9pol. Sub D (Buchsen)	6 x 2 x 0,14 mm ² Paarflex CY (paarweise verseilt)	Rotorlagegeber- und Tachoanschluß
60WKS-M240 (alle Typen)	20pol. (bzw. 2 x 12pol.) Combicon- Steckklemmen	1 x 2 x 0,14 mm ² verseilt/abgeschirmt 0,5 mm ² 1,0 mm ²	Sollwertanschluß Ein-/Ausgabe + 24V/GND (Option)
60WKS-M240 (alle Typen)		2 x 1 mm ² 2 x 0,5 mm ²	Bremse Thermoschutzkontakt

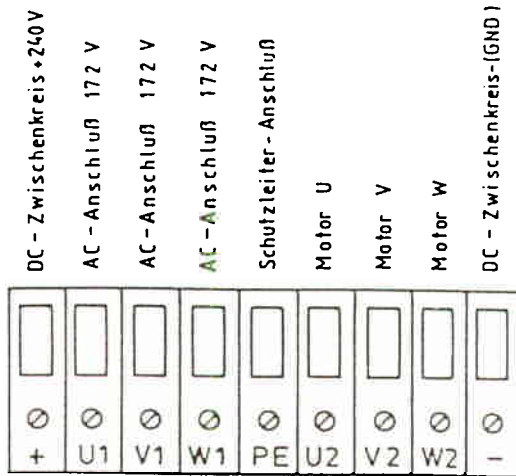
Anschlußvorschlag für 19" Servomodule



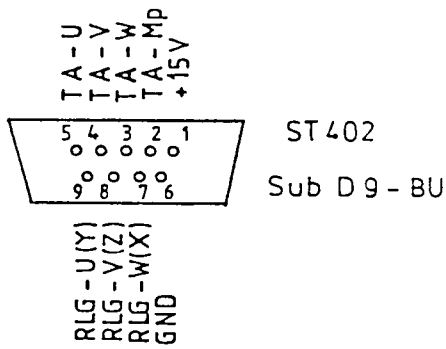
Seitenansicht Racks in 1 bis 5 BL-00 Ausführung



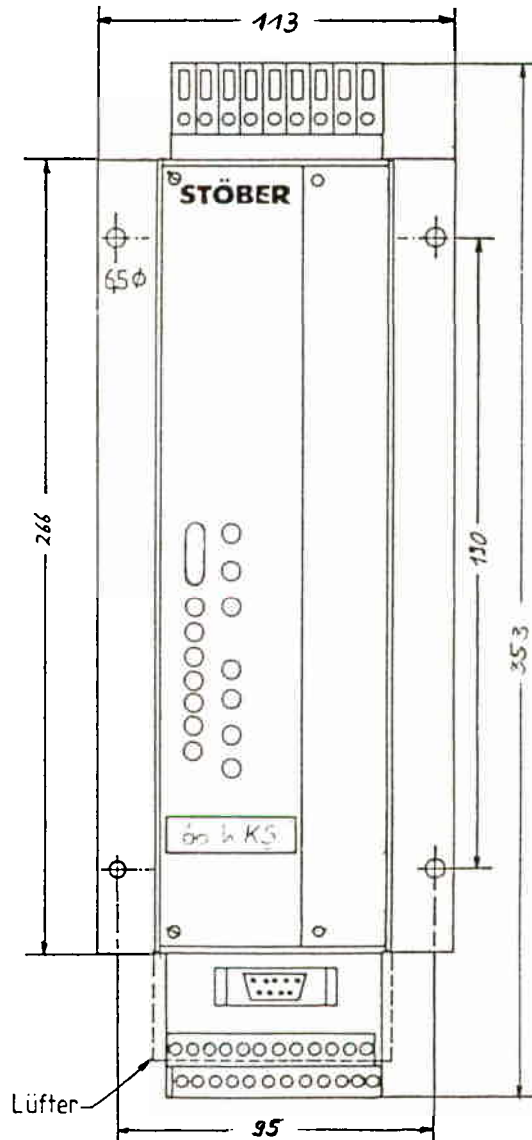
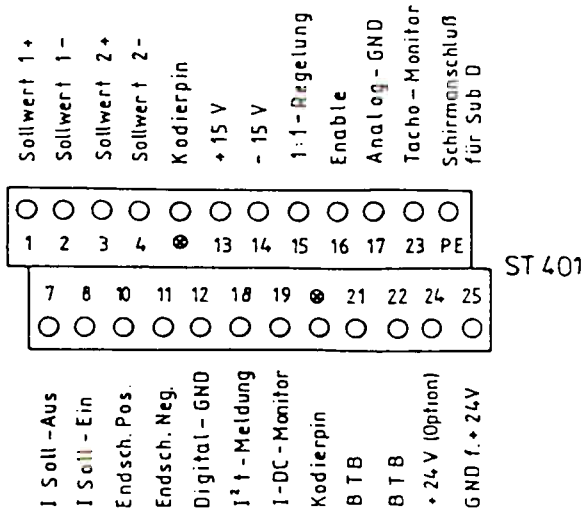
Montage und Anschluß Rack 1BL-00 für 60 WKS



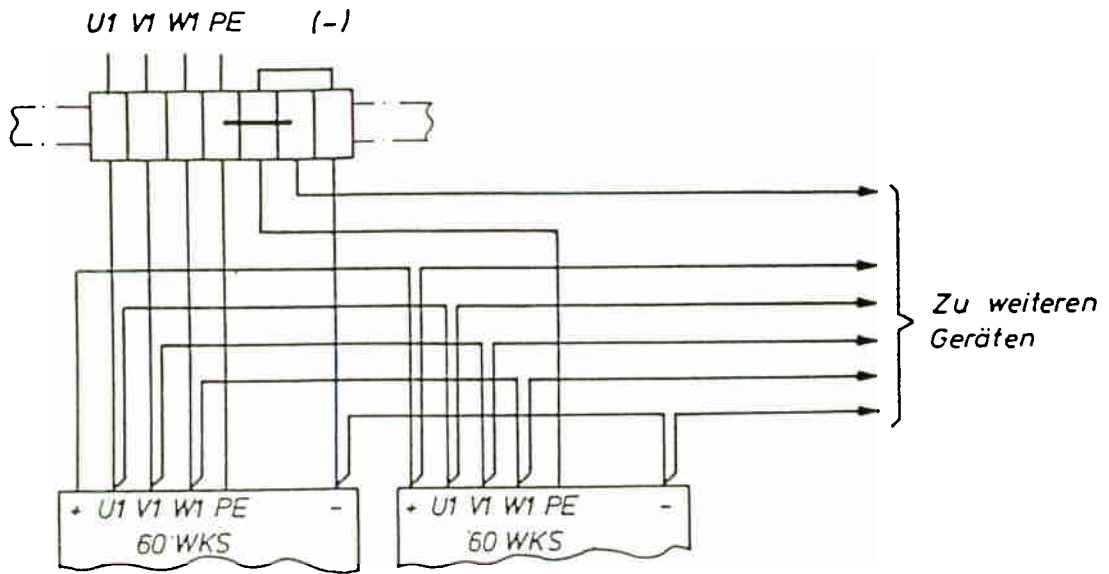
Klemmenbelegung



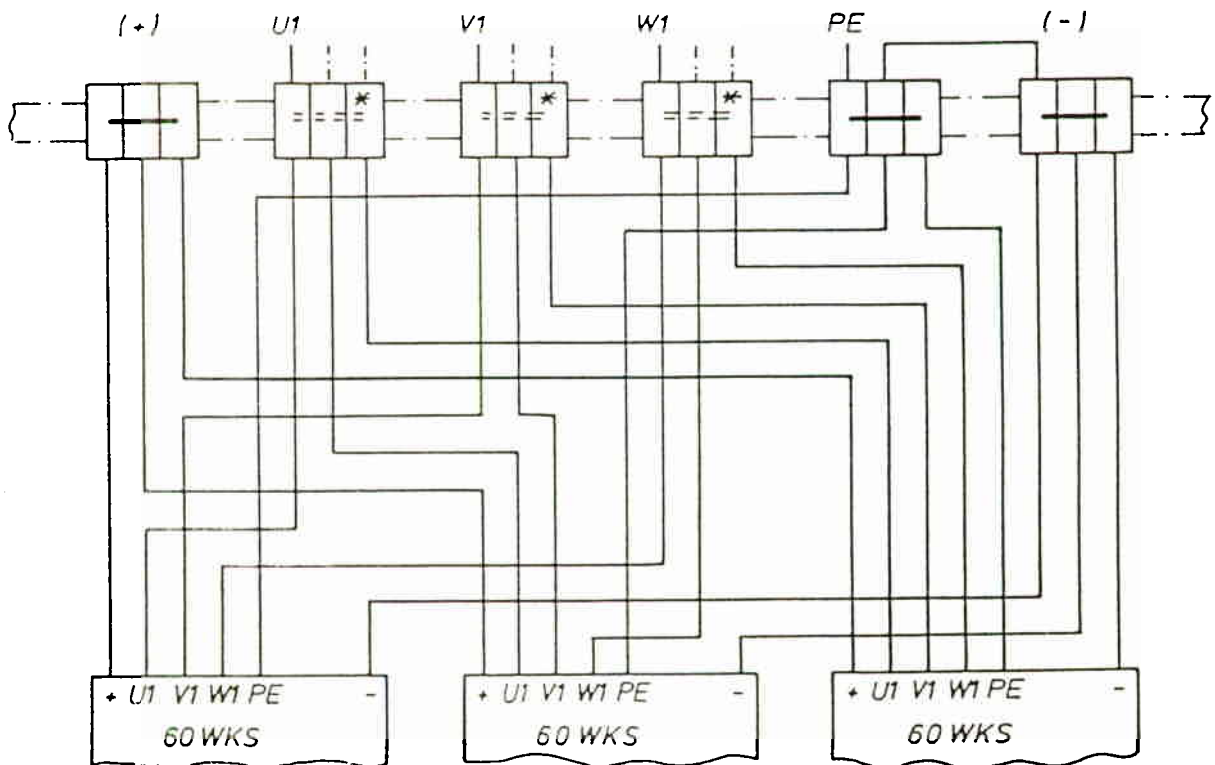
Draufsicht auf Combicon - Stecker von vorn



Anschluß mehrerer Geräte 60 WKS in Racks der Serie BL-00/SL-00



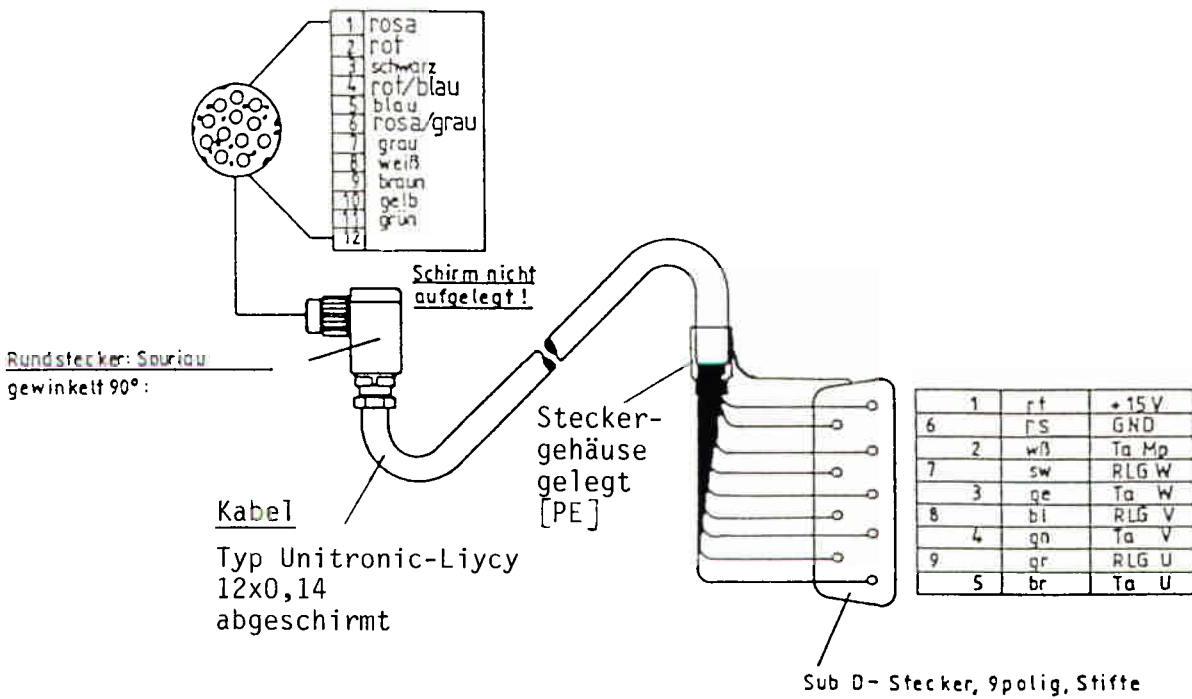
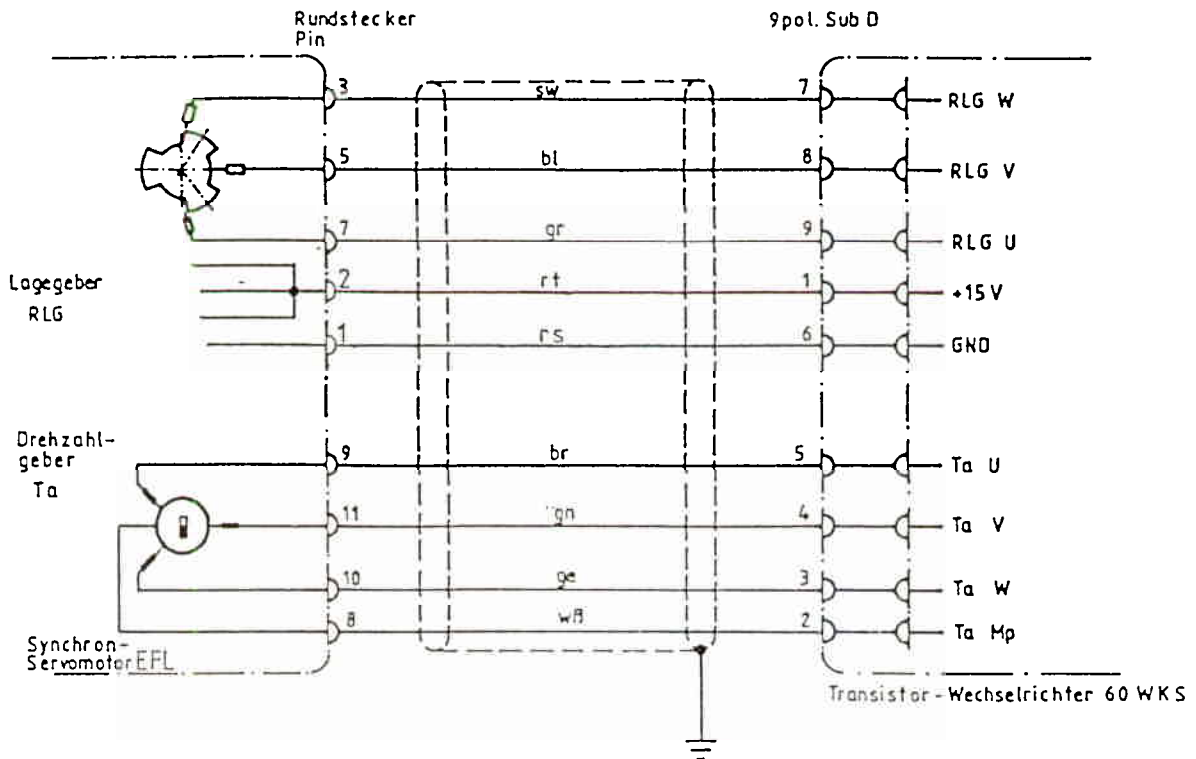
Bus-Verdrahtung für Leitungsquerschnitte 1,5
 (6/12A), Absicherung entsprechend VDE-Vorschriften.



Klemmen für Leitungsquerschnitte 2,5 ... 4 mm² (12/22/26A)

* Einzelabsicherung je nach Querschnitt entsprechend VDE-Vorschriften.

Anschluß Lagegeber und Tachogenerator für STÖBER-EFL-Motore

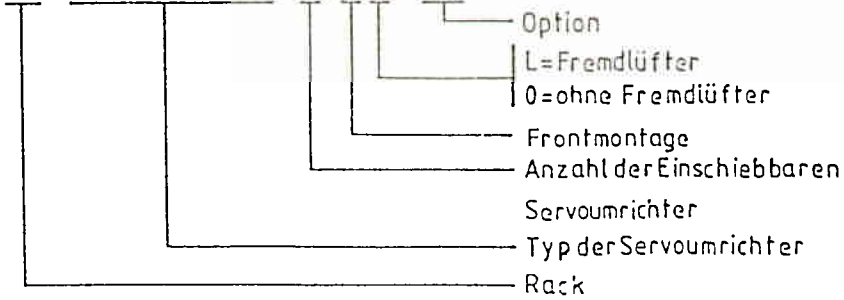


Länge der Leitung	2 m	5 m	10 m	15 m	20 m	25 m	30 m
-------------------	-----	-----	------	------	------	------	------

Racks für Frontmontage

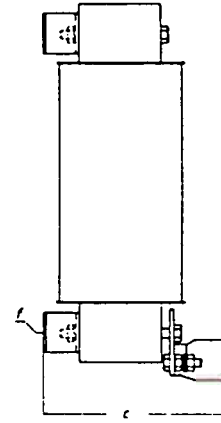
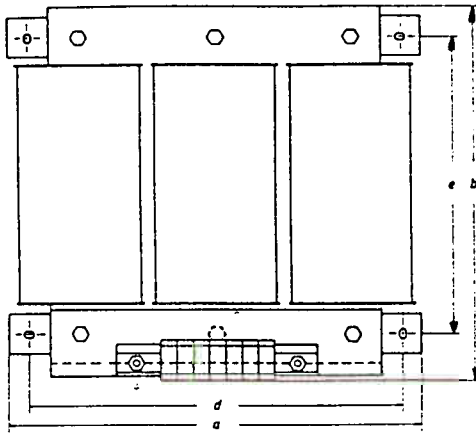
Typenschlüssel

R-WKS-M240-1/BL-00



Typ	Bild	Aussen Abm.
R-60WKS/1BL-00		H: 353 mm B: 113 mm T: 267 mm
R-60WKS/2BL-00		H: 353 mm B: 184 mm T: 267 mm
R-60WKS/3BL-00		H: 353 mm B: 255 mm T: 267 mm
R-60WKS/4BL-00		H: 353 mm B: 326 mm T: 267 mm
R-60WKS/5BL-00		H: 353 mm B: 397 mm T: 267 mm

Dreiphasen Transformatoren nach VDE 0550 Typ DL



DL

Dreiphasen Transformatoren nach VDE 0550, Isolationsklasse T40E, getr. Wicklungen, auf Fußwinkeln liegend, kompl. Harzimprägnierung, Schutzart IP00, Schutzklasse 1, 50/60 Hz, Schraubanschluß.

Three-phase transformers as per VDE 0550, class T40E insulation, separate windings, mounted horizontally on base angle supports, complete resin impregnation, protection system IP00, class 1 protection, 50/60 Hz, screw connection.

Leistung KVA Rating	a	b	c	d	e	f	Gesamt gew. Kg. Total weight
0,3	206	170	110	184	120	7	6,5
0,5	206	170	120	184	120	7	8,7
0,75	254	195	135	228	140	7	15,0
1,0	290	230	125	228	160	9	15,5
1,5	290	230	145	228	160	9	21,0
2,0	290	230	160	228	160	9	26,0
2,5	290	250	165	228	176	9	30,0
3,0	330	280	162	298	200	9	37,0
4,0	330	280	190	298	200	9	47,0
5,0	394	340	170	358	240	9	52,0
6,3	394	340	200	358	240	9	70,0
7,5	452	390	165	408	280	11	69,0
8,8	452	390	185	408	280	11	78,0
10,0	452	390	215	408	280	11	102,0
12,5	452	390	245	408	280	11	130,0

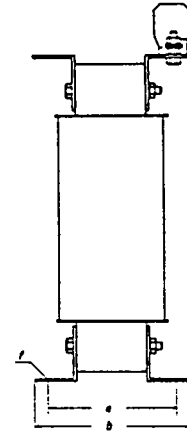
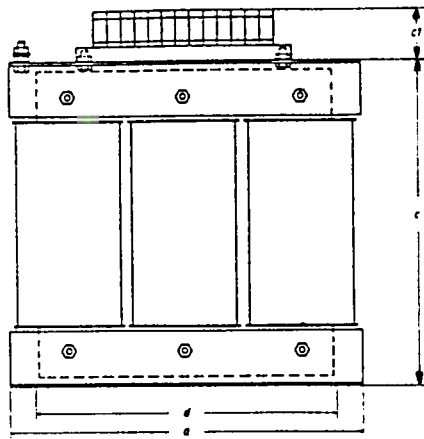
bis 140 A an Reiterklemmen, über 140 A an Kupferflaschen

Technische Daten

Leist. KVA	Leerl.- Verlust ca. Watt	Spann.- Abfall ca. %	Wirk.- Grad ca. %	UK ca. %
0,3	19	4,9	90	4,7
0,5	23	5,8	90,5	5,7
0,75	36	4,1	92	4,0
1,0	26	4,3	93,5	4,3
1,5	37	3,8	94	3,8
2,0	45	3,6	94,4	3,6
2,5	51	3,5	94,7	3,5
3,0	58	3,1	95,2	3,1
4,0	63	3	95,6	3
5,0	72	2,9	95,8	3
6,3	114	2,2	96,1	2,2
7,5	97	3	95,8	3,2
8,8	122	2,4	96,4	2,5
10,0	158	2	96,5	2
12,5	200	1,7	96,8	1,8

Hiervon abweichende Spannungen und Ströme auf Anfrage.
Other voltages and currents available upon request.

Dreiphasen Transformatoren nach VDE 0550 Typ DS



DS

Dreiphasen Transformatoren nach VDE 0550, Isolationsklasse T40E, getr. Wicklungen, auf Fußwinkeln stehend, kompl. Harz imprägnierung, Schutzart IP00, Schutzklasse 1, 50/60 Hz, Schraubanschluß.

Three-phase transformers as per VDE 0550, class T40E insulation, separate windings, mounted vertically on base angle supports, complete resin impregnation, protection system IP00, class 1 protection, 50/60 Hz, screw connection.

Leistung KVA Rating	a	b	c	c1	d	e	f	Gesamt gew. Kg. Total weight
0,1	125	71	110	40-60	100	55	5	2,7
0,2	155	77	135	40-60	130	57	8	4,0
0,3	190	80	160	60-90	170	57	8	6,5
0,5	190	91	160	60-90	170	68	8	8,7
0,75	210	115	185	60-90	175	96	8	15,0
1,0	240	121	210	60-90	190	96	11	15,5
1,5	240	141	210	60-90	190	116	11	21,0
2,0	240	155	210	60-90	190	130	11	26,0
2,5	265	152	230	60-90	215	127	11	30,0
3,0	300	165	270	60-90	240	134	11	37,0
4,0	300	192	270	60-90	240	161	11	47,0
5,0	360	163	312	60-90	310	126	11	52,0
6,3	360	193	312	60-90	310	156	11	70,0
7,5	420	173	365	60-90	370	132	11	69,0
8,8	420	197	365	60-90	370	152	11	78,0
10,0	420	223	365	60-90	370	182	11	102,0
12,5	420	253	365	60-90	370	212	11	130,0
15,0	420	253	365	60-90	370	212	11	140,0

bis 140 A an Reiterklemmen, über 140 A an Kupferlaschen

Technische Daten

Leist. KVA	Leerl.- Verlust ca. Watt	Spann.- Abfall ca. %	Wirk.- Grad ca. %	UK ca. %
0,1	10	8	85	7,6
0,2	12	7	88,5	7,0
0,3	19	4,9	90	4,7
0,5	23	5,8	90,5	5,7
0,75	36	4,1	92	4,0
1,0	26	4,3	93,5	4,3
1,5	37	3,8	94	3,8
2,0	45	3,6	94,4	3,6
2,5	51	3,5	94,7	3,5
3,0	58	3,1	95,2	3,1
4,0	63	3	95,6	3
5,0	72	2,9	95,8	3
6,3	114	2,2	96,1	2,2
7,5	97	3	95,9	3,2
8,8	122	2,4	96,4	2,5
10,0	158	2	96,5	2
12,5	200	1,7	96,8	1,8
15,0	220	1,6	97	1,8

Hiervon abweichende Spannungen und Ströme auf Anfrage.
Other voltages and currents available upon request.

STÖBER ANTRIEBSTECHNIK - Deutschland



STÖBER ANTRIEBSTECHNIK

Hauptverwaltung:

STÖBER ANTRIEBSTECHNIK GmbH & Co.

Postfach 910103
75091 Pforzheim

Kieselbronner Straße 12
75177 Pforzheim

Telefon (0 72 31) 58 20
Telefax (0 72 31) 58 21 97
eMail sales@stoeber.de

24-Stunden-Service-Nr.
17:30 - 7:30: (0 18 05) 78 63 23
Vanity-No:
17:30 - 7:30: (0 18 05) STOEBER

Vertriebsgebiet Nordwest:

Zentrale

STÖBER ANTRIEBSTECHNIK GmbH & Co.

Klaus Sirrenberg, Jörg Goldbach
Birgit Schrüfer
Friedrich-Ebert-Str. 85
58454 Witten

Telefon (0 23 02) 98 49 4-0
Telefax (0 23 02) 98 49 4-50
eMail TB_DO@stoeber.de

Zugehörige Technische Büros:

Norddeutschland

20000 - 23919
24000 - 29999

STÖBER ANTRIEBSTECHNIK GmbH & Co.

Stefan Hildebrandt
Hellwege Allee 9b
21698 Harsefeld

Telefon (0 41 64) 81 19 04
Telefax (0 41 64) 81 19 05
eMail TB_ND@stoeber.de

Münster

33000 - 33599
33900 - 33999
48000 - 49999
59200 - 59329
59470 - 59699

STÖBER ANTRIEBSTECHNIK GmbH & Co.

Markus Merker
Grottenkamp 28
48565 Steinfurt

Telefon (0 25 52) 61 02 71
Telefax (0 25 52) 61 02 72
eMail TB_MS@stoeber.de

Dortmund Nordwest

40000 - 47999
59330 - 59399

STÖBER ANTRIEBSTECHNIK GmbH & Co.

Thomas Nickisch
Friedrich-Ebert-Str. 85
58454 Witten

Telefon (0 23 02) 98 49 4-0
Telefax (0 23 02) 98 49 4-50
eMail TB_DO@stoeber.de

Dortmund Südost

50000 - 53999
57000 - 59199
59400 - 59469
59700 - 59999

STÖBER ANTRIEBSTECHNIK GmbH & Co.

Michael Ritter
Friedrich-Ebert-Str. 85
58454 Witten

Telefon (0 23 02) 98 49 4-0
Telefax (0 23 02) 98 49 4-50
eMail TB_DO@stoeber.de

Hannover

30000 - 32999
33600 - 33899
34330 - 34549
37000 - 37199
37400 - 38799

STÖBER ANTRIEBSTECHNIK GmbH & Co.

Alexander Helmes
Birkenweg 6
32839 Steinheim

Telefon (0 52 33) 99 77 65
Telefax (0 52 33) 99 77 67
eMail TB_H@stoeber.de

Vertriebsgebiet Mitte:

Zentrale

STÖBER ANTRIEBSTECHNIK GmbH & Co.

Postfach 910103, 75091 Pforzheim
Kieselbronner Straße 12, 75177 Pforzheim

Telefon (0 72 31) 58 20
Telefax (0 72 31) 58 21 97
eMail sales@stoeber.de

Zugehörige Technische Büros:

Saar-Pfalz

54000 - 56999
65000 - 66919
67200 - 67319
67500 - 67999

STÖBER ANTRIEBSTECHNIK GmbH & Co.

Roland Dillmann
Black & Decker-Str. 1
65510 Idstein

Telefon (0 61 26) 98 94 06
Telefax (0 61 26) 5 54 99
eMail TB_ID@stoeber.de

Wiesbaden

34000 - 34329
34550 - 36399
37200 - 37299
60000 - 64999

STÖBER ANTRIEBSTECHNIK GmbH & Co.

Jens Thomas
Black & Decker-Str. 1
65510 Idstein

Telefon (0 61 26) 98 94 05
Telefax (0 61 26) 5 54 99
eMail TB_ID@stoeber.de

Vertriebsgebiet Süd:

Zentrale

STÖBER ANTRIEBSTECHNIK GmbH & Co.

Postfach 910103, 75091 Pforzheim
Kieselbronner Straße 12, 75177 Pforzheim

Telefon (0 72 31) 58 20
Telefax (0 72 31) 58 21 97
eMail sales@stoeber.de

STÖBER ANTRIEBSTECHNIK - Deutschland



STÖBER ANTRIEBSTECHNIK

Zugehörige Technische Büros:

Pforzheim

70000 - 71499
71600 - 71999
72190 - 72299
74000 - 74399
74600 - 74699
75100 - 75999

Gerd Braun GmbH Ingenieurbüro für Antriebstechnik

Gerd Braun, Dirk Petersen
Adolf-Sautter-Str. 30
75181 Pforzheim (Würm)
eMail mail@braun-antriebstechnik.de

Telefon (0 72 31) 97 99 0
Telefax (0 72 31) 97 99 10

Nordbaden

66920 - 67199
67320 - 67499
68000 - 69999
74700 - 75099
76600 - 76999
97860 - 97999

STÖBER ANTRIEBSTECHNIK GmbH & Co.

Stefan Rotterdam
Postfach 910103, 75091 Pforzheim
Kieselbronner Straße 12, 75177 Pforzheim

Telefon (0 72 31) 58 21 49
Telefax (0 72 31) 58 23 49
eMail TB_NB@stoeber.de

Südbaden

76000 - 76599
77000 - 77999
78090 - 78149
79000 - 79999

STÖBER ANTRIEBSTECHNIK GmbH & Co.

Daniel Lohse
Postfach 910103, 75091 Pforzheim
Kieselbronner Straße 12, 75177 Pforzheim

Telefon (0 72 31) 58 21 14
Telefax (0 72 31) 58 23 49
eMail TB_SB@stoeber.de

Reutlingen

72000 - 72189
72300 - 72999
78000 - 78089
78150 - 78999
88000 - 89299
89570 - 89999

STÖBER ANTRIEBSTECHNIK GmbH & Co.

Wilhelm Haydt
Gerh.-Hauptmann-Str. 53
72793 Pfullingen

Telefon (0 71 21) 99 40 35
Telefax (0 71 21) 99 40 36
eMail TB_RT@stoeber.de

Göppingen

71500 - 71599
73000 - 73999
74400 - 74599
89500 - 89569

Rolf P. Ulrich Ingenieurbüro für Antriebstechnik

Rolf P. Ulrich
Eichendorffstraße 19
73072 Donzdorf

Telefon (0 71 62) 2 12 74
Telefax (0 71 62) 2 40 61
eMail TB_GP@stoeber.de

München

80000 - 84999
85200 - 87999
89300 - 89499
94000 - 94999

STÖBER ANTRIEBSTECHNIK GmbH & Co.

Rupert Schweiger
Feuerreit 1
85625 Baiern

Telefon (0 80 65) 18 02 32
Telefax (0 80 65) 18 02 33
eMail TB_M@stoeber.de

Nürnberg

85000 - 85199
90000 - 93999
95000 - 96499
97000 - 97859

STÖBER ANTRIEBSTECHNIK GmbH & Co.

Wolfgang Lukas
Industriestraße 20 a
91353 Hausen

Telefon (0 91 91) 73 45 37
Telefax (0 91 91) 73 45 38
eMail TB_N@stoeber.de

Vertriebsgebiet Ost:

Zentrale

STÖBER ANTRIEBSTECHNIK GmbH & Co.

Postfach 910103, 75091 Pforzheim
Kieselbronner Straße 12, 75177 Pforzheim

Telefon (0 72 31) 58 20
Telefax (0 72 31) 58 21 97
eMail sales@stoeber.de

Zugehörige Technische Büros:

Berlin / Brandenburg

06000 - 06599
06730 - 07299
10000 - 19999
23920 - 23999
38800 - 39999

STÖBER ANTRIEBSTECHNIK GmbH & Co.

Bernd Weise
Werneuchener Weg 9
15345 Altlandsberg

Telefon (03 34 38) 57 31
Telefax (03 34 38) 57 32
eMail TB_BR@stoeber.de

Lichtenstein

00000 - 05999
06600 - 06729
07300 - 09999
36400 - 36999
37300 - 37399
96500 - 96999
98000 - 99999

STÖBER ANTRIEBSTECHNIK GmbH & Co.

Jürgen Stolper
Günsbacher Straße 4
09350 Lichtenstein

Telefon (03 72 04) 29 85
Telefax (03 72 04) 29 86
eMail TB_LI@stoeber.de

STÖBER ANTRIEBSTECHNIK - International



STÖBER ANTRIEBSTECHNIK

Frankreich	STÖBER SARL 47, Rue Maurice Flandin 69003 Lyon	Tel. + 33 (0) 4 / 72 13 24 38 Fax + 33 (0) 4 / 72 13 24 57 eMail stoeber@wanadoo.fr
Großbritannien	STOBER DRIVES LTD. Unit 9, Abbeymead Industrial Park Brooker Road, Waltham Abbey Essex EN9 1HU	Tel. + 44 (0) 19 92 / 70 97 10 Fax + 44 (0) 19 92 / 71 41 11 eMail mail@stober.co.uk
Italien	STÖBER TRASMISSIONI S. r. l. Via Risorgimento, 8 20017 Mazzo di Rho (Milano)	Tel. + 39 (0) 2 / 93 90 95 70 Fax + 39 (0) 2 / 93 90 93 25 eMail info@stoeber.it
Korea	DAE KWANG STOEBER CO. LTD. 441-10 Sangdewon-dong, Joongwon-ku, Sungnam-city, Kyuunggi-do, Postcode 462-120	Tel. + 82 (0)31 / 7 35 02 93 Fax + 82 (0)31 / 7 36 02 81 eMail dkstoeber@netsgo.com
Österreich	STÖBER ANTRIEBSTECHNIK GmbH Fabriksplatz 1 4662 Steyrermühl	Tel. + 43 (0) 76 13 / 7 60 00 Fax + 43 (0) 76 13 / 7 60 09 eMail office@stoeber.at
Polen	STOEBER POLSKA ul.H.Kamienskiego 201-219 51-126 Wroclaw	Tel. + 48 (0) 71 / 3 20 74 17 Fax + 48 (0) 71 / 3 20 74 17 eMail stoeber_polska@yuma.pl
USA	STOBER DRIVES INC. 1781 Downing Drive Maysville, KY 41056	Tel. + 1 6 06 / 7 59 50 90 Fax + 1 6 06 / 7 59 50 45 eMail sales@stober.com
Belgien	VAN DOREN - PILLE N. V. Industrieterrein De Prijkels Venecoweg 25 9810 Nazareth	Tel. + 32 (0) 9 / 2 52 13 09 Fax + 32 (0) 9 / 2 52 23 74 eMail info@vandorenpille.be
Brasilien	Fraphe Comercial Ltda. Rua Jaragua, 340 Bom Retiro 01129-000 Sao Paulo - SP	Tel. + 55 (0) 11 / 33 37 57 87 Fax + 55 (0) 11 / 33 33 42 00 eMail fraphe@fraphe.com.br
Bulgarien	Z & M PRIVATE COMPANY 5, Angel Kantchev Str. 1000 Sofia	Tel. + 359 2 / 9 86 58 55 Fax + 359 2 / 9 86 59 16 eMail zandm@techno-link.com
China	WK-INTERSALES German Centre Unit 0525-0530, Landmark Tower 2 8 North Dongsanhuan Road Chaoyang District Beijing 100004	Tel. + 86 (0) 10 / 65 90 64 25 + 26 Fax + 86 (0) 10 / 65 90 67 85 eMail intersal@public.east.cn.net
Dänemark	EEGHOLM A/S Grundtvigs Allé 165-169 P. O. Box 190 6400 Sønderborg	Tel. + 45 / 73 12 12 12 Fax + 45 / 73 12 12 13 eMail eegholm@eegholm.dk
Finnland	EIE MASKIN OY PL 80 10600 Tammisaari	Tel. + 358 (0) 19 / 2 46 16 42 Fax + 358 (0) 19 / 2 46 16 43 eMail eie@eie.fi

STÖBER ANTRIEBSTECHNIK - International



STÖBER ANTRIEBSTECHNIK

Griechenland	B. SACHPEROGLOU 37, Petrou Ralli Str. Athens-302	Tel. + 30 (0) 1 / 3 46 87 07 Fax + 30 (0) 1 / 3 46 55 09
Kolumbien	SOCOMEX LTDA. Apdo. Aereo 11606 Santafe de Bogota D. C.	Tel. + 57 (0) 1 / 2 69 59 89 Fax + 57 (0) 1 / 3 35 04 87
Niederlande	MIJNSBERGEN B. V. Postbus 166 3640 AD Mijdrecht	Tel. + 31 (0) 2 97 / 28 58 21 Fax + 31 (0) 2 97 / 27 23 26 eMail mijnsbergen@mijnsbergen.nl
Norwegen	ELMEKO AS Postbox 80 1306 Baerum Postterminal	Tel. + 47 / 67 57 22 70 Fax + 47 / 67 57 22 80 eMail elmeko@elmeko.no
Peru	POWERMATIC S. A. Calle Torre de la Merced 259 Santa Catalina Lima 13	Tel. + 51 1 / 4 72 91 81 Fax + 51 1 / 4 37 00 73 eMail powerma@mail.cosapidata.com.pe
Philippinen	LEELENG COMMERCIAL, INC. 387 - 393 Dasmariñas St. P. O. Box 480 Manila	Tel. + 63 2 / 2 41 89 01 to 05 Fax + 63 2 / 2 41 40 60 eMail leeleng@manila.vasia.com
Rep. Südafrika	BEARING MAN LTD. P. O. Box 33431 Jeppes town 2043	Tel. + 27 (0) 11 / 6 20 15 00 Fax + 27 (0) 11 / 6 20 17 75
Schweden	EIE MASKIN AB Postfach 7 12421 Bandhagen	Tel. + 46 (0) 8 / 7 27 88 00 Fax + 46 (0) 8 / 7 27 88 99 eMail eie@eie.se
Schweiz	INDUR ANTRIEBSTECHNIK AG Margarethenstraße 87 4008 Basel	Tel. + 41 (0) 61 / 2 79 29 00 Fax + 41 (0) 61 / 2 79 29 10 eMail info@indur.ch
Spanien	TAHFER COMERCIAL, S. A. Jesus, 27 28917 - LA FORTUNA	Tel. + 34 (9) 1 / 6 19 34 24 Fax + 34 (9) 1 / 6 19 77 92 eMail tahfercom@jet.es
Thailand	GERMAN ENGINEERING & MACHINERY CO., LTD. 947/161 Bangna Complex Moo 12 Bangna Trad Rd. Km 3 Bangkok 10260	Tel. + 66 (0) 2 / 3 61 90 82-8 Fax + 66 (0) 2 / 3 61 90 89
Türkei	YÜRE MAKINA SAN. ve TIC. LTD. STI. Fevzi Çakmak Mah. 5. Cad. 19. Sok. No: 13 34200 ESENLER-ISTANBUL	Tel. + 90 (0) 2 12 / 6 28 55 73 Fax + 90 (0) 2 12 / 6 28 55 73
Ungarn	BDI Hungary Ltd. Fóti Street 141, Bldg 37. 1046 Budapest	Tel. + 36 (0) 12 31 / 10 10 Fax + 36 (0) 12 31 / 10 30 eMail bdi-hun@elender.hu



STÖBER ANTRIEBSTECHNIK
GmbH+Co.

Postfach 1770, 75117 Pforzheim, Kieselbronner Str. 12, 75177 Pforzheim
Telefon 0 72 31-5820, Telex 783804, Telefax-Nr. 0 72 31-5 82-1 97

