

Przeмиennik częstotliwości LS Industrial Systems serii iS7

Instrukcja obsługi



Spis treści

Instrukcja bezpieczeństwa

1. Dane podstawowe
 - 1.1. Typy przemiennika częstotliwości.
 - 1.2. Instalacja
 - 1.3. Wygląd zewnętrzny i części przemiennika
 - 1.3.1. Przemienniki do mocy 75kW
 - 1.3.2. Przemienniki powyżej mocy 75kW
2. Specyfikacja
 - 2.1. Dane znamionowe dla zasilania 3x230V (moce 0,75kW – 22kW)
 - 2.2. Dane znamionowe dla zasilania 3x400V (moce 0,75kW – 22kW)
 - 2.3. Dane znamionowe dla zasilania 3x400V (moce 30kW – 160kW)
 - 2.4. Sterowanie
 - 2.4.1. Kontrola
 - 2.4.2. Operowanie
 - 2.4.3. Funkcje zabezpieczeń
 - 2.4.4. Struktura i środowisko
3. Instalacja
 - 3.1. Uwagi przy instalacji
 - 3.2. Wymiary urządzeń (wersja IP21)
 - 3.3. Wymiary przemienników dla wersji IP54
 - 3.4. Tabela wymiarów głównych oraz wagi przemienników dla wykonania IP21
 - 3.5. Tabela wymiarów głównych oraz wagi przemienników dla wykonania IP54
 - 3.6. Sposób instalacji dla przemienników IP54
4. Instalowanie dla przemiennika o stopniu ochrony IP21
 - 4.1. Zdejmowanie osłony przedniej
 - 4.2. Zdejmowanie osłony przedniej dla przemienników od mocy 90kW
 - 4.3. Wbudowany filtr EMC
 - 4.4. Uwagi do przewodowania
 - 4.5. Uziemienie
 - 4.6. Listwa zaciskowa w przemienniku (część siłowa)
 - 4.7. Specyfikacja przewodów i zabezpieczeń
 - 4.8. Listwa zaciskowa sterownicza
 - 4.9. Opis zacisków obwodu sterowniczego
 - 4.10. Funkcja EASY START
- 5.1. Urządzenia zewnętrzne
 - 5.1.1. Kolejność urządzeń
 - 5.1.2. Specyfikacja dławika AC
 - 5.1.3. Akcesoria (zabezpieczenia, filtry, rezystory)
 - 5.1.4. Moduły hamujące
 - 5.1.5. Rezystory hamujące
- 6.1. Jak używać klawiatury LCD
 - 6.1.1. Widok klawiatury graficznej LCD
 - 6.1.2. Kompozycja Menu przemiennika
 - 6.1.3. Przycisk MODE
 - 6.1.4. Poruszanie się pomiędzy parametrami w danej grupie
 - 6.1.5. Przechodzenie pomiędzy funkcjami
 - 6.1.6. Nastawianie i zmiana parametrów
 - 6.1.7. Monitorowanie aktualnych parametrów pracy przemiennika

- 6.1.8. Monitorowanie błędów i awarii
- 6.1.9. Powrót do ustawień fabrycznych

7.1 Podstawowe funkcje

- 7.1.1. Jak nastawić częstotliwość?
- 7.1.2. Podtrzymanie wartości analogowej
- 7.1.3. Zmiana wyświetlania częstotliwości z [Hz] na jednostkę [Obr/min]
- 7.1.4. Praca z częstotliwościami krokowymi
- 7.1.5. Wybór metody sterowania przemiennika (Start/Stop przemiennika)
- 7.1.6. Wybór sterowanie lokalnego/zdalnego poprzez przyciski wielofunkcyjne.
- 7.1.7. Blokada kierunku pracy przemiennika (Run Prevent)
- 7.1.8. Automatyczny start po podaniu zasilania
- 7.1.9. Automatyczny start po skasowaniu awarii i zaniku awarii
- 7.1.10. Nastawianie czasu przyspieszania/hamowania i ich charakterystyk.
- 7.1.11. Charakterystyki przyspieszania/hamowania
- 7.1.12. Zatrzymanie przyspieszania/hamowania
- 7.1.13. Sterowanie wg. charakterystyk U/F
- 7.1.14. Forsowanie (wzmacnianie) momentu
- 7.1.15. Nastawa napięcia wyjściowego przemiennika
- 7.1.16. Wybór metody startu przemiennika
- 7.1.17. Wybór metody zatrzymania silnika przez przemiennik
- 7.1.18. Zatrzymanie z hamowaniem DC
- 7.1.19. Praca z granicami częstotliwości
- 7.1.20. Drugie źródło sterowania przemiennika
- 7.1.21. Kontrola wejść wielofunkcyjnych P1-P8
- 7.1.22. Wejścia i wyjścia cyfrowe przy użyciu dodatkowej karty rozszerzeń I/O

8.1. Zaaplikowane funkcje

- 8.1.1. Zmiana nastaw częstotliwości przy użyciu dodatkowych funkcji odnoszących się do częstotliwości
- 8.1.2. Częstotliwość nadrzędna JOG
- 8.1.3. Sterowanie Góra /Dół (tzw. motopotencjometr)
- 8.1.4. Sterowanie 3-przewodowe (impulsowe)
- 8.1.5. Funkcja „bezpiecznego działania”
- 8.1.6. Funkcja przytrzymania częstotliwości
- 8.1.7. Kompensacja poślizgu
- 8.1.8. Regulacja PID (praca ze sprzężeniem zwrotnym)
- 8.1.9. Autotuning silnika
- 8.1.10. Sterowanie U/f z użyciem czujnika prędkości
- 8.1.11. Sterowania bezczujnikowe wektorowe 1
- 8.1.12. Sterowania bezczujnikowe wektorowe 2
- 8.1.13. Sterowanie wektorowe czujnikowe
- 8.1.14. Sterowanie momentowe
- 8.1.15. Funkcja Droop „opadania”
- 8.1.16. Zmiana sterowania prędkościowego / momentowego
- 8.1.17. Kinetyczne buforowanie energii
- 8.1.18. Funkcja oszczędzania energii
- 8.1.19. Funkcja szukania prędkości
- 8.1.20. Automatyczny restart po ustaniu awarii
- 8.1.21. Częstotliwość nośna (głośna praca silnika)
- 8.1.22. Funkcja 2-go silnika
- 8.1.23. Praca z By-passem

- 8.1.24. Kontrola wentylatora chłodzącego
- 8.1.25. Wybór częstotliwości zasilania
- 8.1.26. Wybór napięcia znamionowego sieci
- 8.1.27. Kopiowanie parametrów do klawiatury
- 8.1.28. Powrót do ustawień fabrycznych.
- 8.1.29. Zabezpieczanie przed zmianą i ukrywanie parametrów
- 8.1.30. Dodawanie parametrów do grupy użytkownika „User Group” USR
- 8.1.31. Dodawanie parametrów do grupy Macro
- 8.1.32. Funkcja Easy start
- 8.1.33. Pozostałe parametry w grupie konfiguracyjnej CNF
- 8.1.34. Funkcja zegara (opóźnienia)
- 8.1.35. Funkcja pracy sekwencyjnej
- 8.1.36. Aplikacja trawersowa
- 8.1.37. Kontrola hamulca
- 8.1.38. Kontrola On/Off wyjścia wielofunkcyjnego
- 8.1.39. Funkcja MMC – sterowanie wielosilnikowe
- 8.1.40. Unikanie pracy regeneratywnej dla tłoczenia

9.1. Funkcje monitorowania

- 9.1.1. Monitorowanie parametrów pracy na klawiaturze
- 9.1.2. Monitorowanie błędów i awarii
- 9.1.3. Wyjście analogowe
- 9.1.4. Wybór funkcji wyjść przekaźnikowych i wielofunkcyjnych
- 9.1.5. Funkcja błędu na wyjściu cyfrowym
- 9.1.6. Opóźnienie czasowe wyjść cyfrowych i wybór wyjść NO/NC
- 9.1.7. Monitorowanie czasu pracy

10.1. Funkcje zabezpieczeń

- 10.1.1. Ochrona silnika
- 10.1.2. Ochrona przez przeciążeniem
- 10.1.3. Ochrona przed utykami
- 10.1.4. Wejście czujnika temperaturowego silnika
- 10.1.5. Zabezpieczenia przemiennika przed zanikiem faz
- 10.1.6. Zewnętrzny sygnał awarii
- 10.1.7. Przeciążenie przemiennika
- 10.1.8. Utrata komunikacji klawiaturą
- 10.1.9. Nastawa parametrów rezystancji hamowania
- 10.1.10. Zabezpieczenie przed niedociążeniem
- 10.1.11. Błąd przekroczenia prędkości
- 10.1.12. Błąd wahania prędkości
- 10.1.13. Błąd enkodera
- 10.1.14. Błąd wentylatora chłodzącego przemiennik
- 10.1.15. Działanie przy błędzie zbyt niskiego napięcia zasilania
- 10.1.16. Blokowanie wyjścia poprzez wejście wielofunkcyjne
- 10.1.17. Kasowanie błędów i awarii
- 10.1.18. Działanie przemiennika w przypadku błędu karty opcyjnej
- 10.1.19. Detekcja braku silnika na wyjściu przemiennika

11.1 Opis błędów oraz awarii

11.2 Opis alarmów

12. Opis wszystkich parametrów

Dziękujemy za zakup przemiennika częstotliwości LS!

INSTRUKCJA BEZPIECZEŃSTWA

Aby zapobiec uszkodzeniom i awariom urządzenia, przeczytaj tę instrukcję. Nieprawidłowa praca wynikająca ze zignorowania instrukcji obsługi może spowodować znaczne uszkodzenia.

Po przeczytaniu tej instrukcji, pozostaw ją w miejscu łatwo dostępnym dla osoby mającej styczność z przemiennikiem.

Instrukcję tą powinna posiadać osoba, która aktualnie obsługuje urządzenie i jest odpowiedzialna za jej działanie.



UWAGA

- **Nie zdejmuj obudowy przemiennika, kiedy podane jest zasilanie**
- **Nie uruchamiaj przemiennika przy zdjętej obudowie.**
- **Pokrywą przednią należy zdejmować tylko w przypadku podłączania przewodów lub przy przeglądach okresowych, ale tylko przy odłączonym zasilaniu.**
- **Podłączanie przewodów lub przeglądy okresowe powinny być wykonywane, co najmniej po upływie 10 minut od odłączenia zasilania i po sprawdzeniu, że napięcie na szynie DC spadło poniżej 30V DC.**
- **Przy podłączaniu przewodów ręce powinny być suche.**
- **Nie używaj przewodów z uszkodzoną izolacją.**
- **Nie poddawaj przewodów ścieraniu, zbytnim naprężeniom oraz ściskaniu.**
W przeciwnym razie może dojść do porażenia prądem.
- **Instaluj falownik na niepalnych powierzchniach oraz w pobliżu takich materiałów.** W przeciwnym razie może dojść do pożaru.
- **Odłącz zasilanie, jeżeli falownik doznał uszkodzenia.** W przeciwnym razie może to spowodować dalsze uszkodzenia.
- **Nie dotykaj części przewodzących przy zasilanym urządzeniu gdyż mogą one być gorące.** W przeciwnym razie może dojść do poparzeń skóry.
- **Nie podawaj zasilania, gdy przemiennik jest uszkodzony lub, gdy brakuje w nim jakiegokolwiek części.** W przeciwnym razie może dojść do porażenia prądem.
- **Nie wkładaj papieru, elementów z drewna lub metalu lub innych ciał obcych do urządzenia.** W przeciwnym razie może dojść do porażenia prądem.

ŚRODKI OSTROŻNOŚCI

Przenoszenie i instalacja

- Przy przenoszeniu zwróć uwagę na wagę produktu.
- Instaluj urządzenie zgodnie z instrukcją uruchomienia.
- Nie zdejmuj pokrywy falownika podczas transportu.
- Nie stawiaj ciężkich elementów na falownik.
- Sprawdź czy właściwa jest pozycja urządzenia przy transporcie.
- Nie rzucaj opakowaniem z urządzeniem lub samym urządzeniem.
- Impedancja doziemna powinna być mniejsza niż 100Ω dla zasilania 1-fazowego lub mniej niż 10Ω dla zasilania 3-fazowego.
- Użytkuj falownik przy zachowaniu następujących warunków środowiskowych:

Temp. zewnętrzna pracy	- 10 ~ 50 C (praca stało-momentowa) - 10 ~ 40 C (praca zmiennie-momentowa)
Wilgotność	90% lub mniej
Temp. przechowywania	- 20 ~ 65 C
Lokalizacja	Miejsca chronione przed korozją, oparami oleju i kurzem, niepalne
Wysokość i wibracje	Max. 1,000m nad poziomem morza, Max. 5.9m/sec ² (0.6G) lub mniej
Ciśnienie atmosferyczne	70 ~ 106 kPa

Przewodowanie

- Nie podłączaj kondensatorów do poprawy współczynnika mocy, dławików wejściowych oraz filtrów wejściowych na wyjście falownika.
- Kolejność podłączenia faz U, V, W na wyjściu falownika determinuje kierunek obrotów silnika.
- Podłączenie zasilania falownika na zaciski wyjściowe spowoduje uszkodzenie urządzenia.
- Przed rozpoczęciem podłączania przewodów należy dokładnie przeczytać instrukcję.
- Zawsze najpierw zamontuj przemiennik a dopiero później podłączaj przewody.

Próbny start

- Sprawdź wszystkie niezbędne parametry przed uruchamianiem. Zmiana niektórych parametrów może być wymagana z uwagi na charakter obciążenia.
- Zawsze podawaj właściwe napięcie zasilania na zaciski falownika. W przeciwnym razie dojdzie do uszkodzenia urządzenia.

Środki ostrożności przy uruchomieniu

- Przy wybraniu opcji autorestartu uważaj, aby nie dotykać części wirujących silnika, gdyż po ustąpieniu awarii zacznie on pracować.
- Przycisk stop na klawiaturze jest aktywny, gdy wybrana jest taka opcja sterowania.
- Po resecie awarii należy uważać, gdyż przy załączonym sygnale start oraz gdy mamy obecny sygnał zadający prędkości, silnik może nagle zacząć się obracać..
- Nie zmieniaj i nie modyfikuj żadnej części w falowniku.
- W razie potrzeby używaj filtrów przeciwzakłóceń do redukcji zakłóceń elektromagnetycznych, jeśli nie jest on w standardzie wyłącznika. W przeciwnym razie przemiennik może zakłócać urządzenia znajdujące się w pobliżu.
- W przypadku wahań napięcia wejściowego, użyj dławika sieciowego. Brak dławika może powodować wzrost temperatury kondensatorów do poprawy współczynnika mocy, zasilaczy, lub ich uszkodzenie
- Przed programowaniem falownika i uruchomieniem silnika zresetuj ustawienia falownika do ustawień fabrycznych
- Sprawdź ustawienia częstotliwości falownika przed uruchomieniem silnika. Dostosuj tę częstotliwość do możliwości znamionowych silnika.

Środki ostrożności przed awariami

- Przy ważnych maszynach zapewnij dodatkowe zabezpieczenia np. hamulec bezpieczeństwa, który będzie ochraniał inne urządzenia przed niebezpiecznymi skutkami awarii falownika.

Uwagi montażowe

- Podłączając przewody zasilające i siłowe, używaj odpowiedniej siły przykręcania do zacisków przemiennika. Zbyt słabe, bądź zbyt silne przykręcenie przewodów może powodować zwarcia,

uszkodzenia zacisków lub zakłócenia

- Używaj przewodów miedzianych min. 600V, odpornych na temp 75°C
- Sprawdź przed podłączeniem przewodów wyjściowych, e zasilanie falownika jest wyłączone
- W przypadku, gdy do falownika jest podłączonych więcej niż jeden silnik, suma przewodów silnikowych nie powinna być większa niż 200m. Nie używaj przewodów 3-żyłowych dla dużych odległości. Z uwagi na pojemności pomiędzy przewodami, może wtedy zadziałać zabezpieczenie falownika lub mieć niewłaściwy wpływ na pracę silnika.
- Ponieważ długości przewodów do silnika mogą być różne, zależnie od długości przewodów powinna być ustawiona częstotliwości kluczowania (częstotliwość nośna) falownika.

Długość przewodu pomiędzy falownikiem a silnikiem	Do 50m	Do 100m	Powyżej 100m
Częstotliwość nośna	Mniejsza niż 15kHz	Mniejsza niż 5kHz	Mniejsza niż 2,5kHz

- Dla falowników do mocy 3,7kW długość przewodów nie powinna być dłuższa niż 100m.
- Długości przewodów mogą być dłuższe w przypadku stosowania filtrów wyjściowych lub dławików.
- Na wyjściu falownika nie stosuj urządzeń do poprawy współczynnika mocy, układy przepięciowe oraz wejściowe filtry RFI

1. Dane podstawowe

1.1. Typy przemiennika częstotliwości.

Po wyjęciu przemiennika z opakowania sprawdź czy produkt jest dokładnie tym który był zamawiany. Poniżej sposób budowania typu przemiennika

SV	008	iS7	2	N	O	F	D	
LS Inverter Starvert Series	Capacity of Applied Motor		Input Voltage		Keypad	Filter	DCR	
	0008	0.75 [kW]	2	3-Phase 200~230[V]			Blank	NON
	0015	1.5 [kW]	4	3-Phase 380~480[V]	N NON	Blank	NON	
	0022	2.2 [kW]						
	0037	3.7 [kW]	Wide-Use Inverter	S GLCD (Graphic Loader)	UL	F EMC Filter		
	0055	5.5 [kW]						
	0075	7.5 [kW]		O Open				
	0110	11 [kW]		E Enclosed UL Type1				
	0150	15 [kW]		P Enclosed UL Type12				
	0185	18.5 [kW]						
	0220	22 [kW]						
	0300	30 [kW]						
	0370	37 [kW]						
	0450	45 [kW]						
0550	55 [kW]							
0750	75 [kW]							
0900	90 [kW]							
1100	110 [kW]							
1320	132 [kW]							
1600	160 [kW]							

Jeżeli dostarczony produkt będzie nosił ślady uszkodzenia lub wzbudzi jakiegokolwiek wątpliwości, niezwłocznie skontaktuj się z dystrybutorem urządzenia w celu wyjaśnienia.

1.2. Instalacja

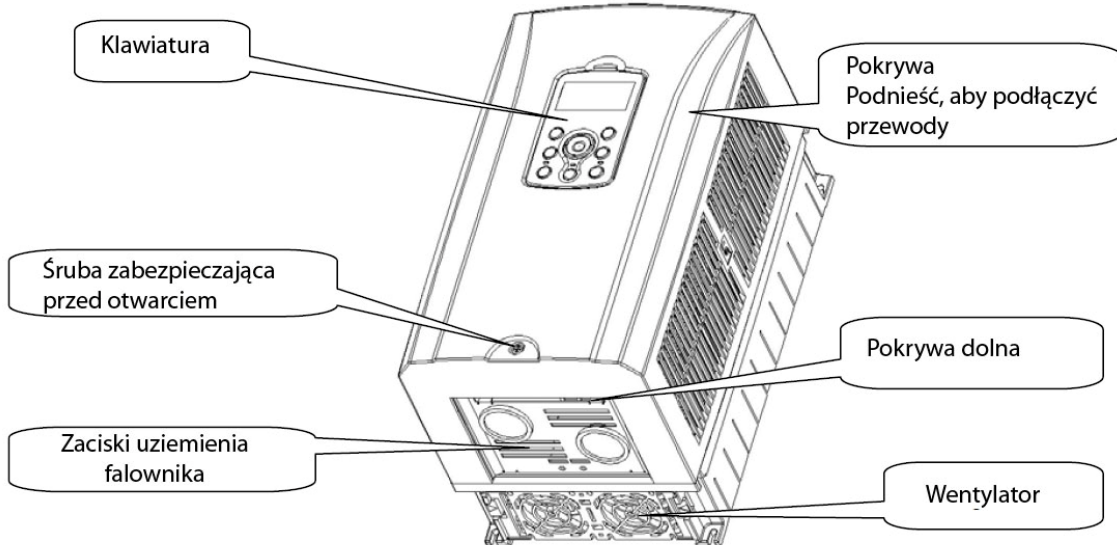
Upewnij się czy właściwie przygotowane zostało miejsce pracy urządzenia jeśli chodzi o miejsce instalacji, środowisko pracy w przeciwnym razie może to skrócić czas żywotności przemiennika oraz jego właściwości.

Podłącz przewody zasilając, silnikowe oraz sygnałów sterujących do zacisków siłowych i sterowniczych. W przypadku błędnego podłączenia, szczególnie przewodów siłowych może doprowadzić do uszkodzenia urządzenia lub urządzeń z nim współpracujących.

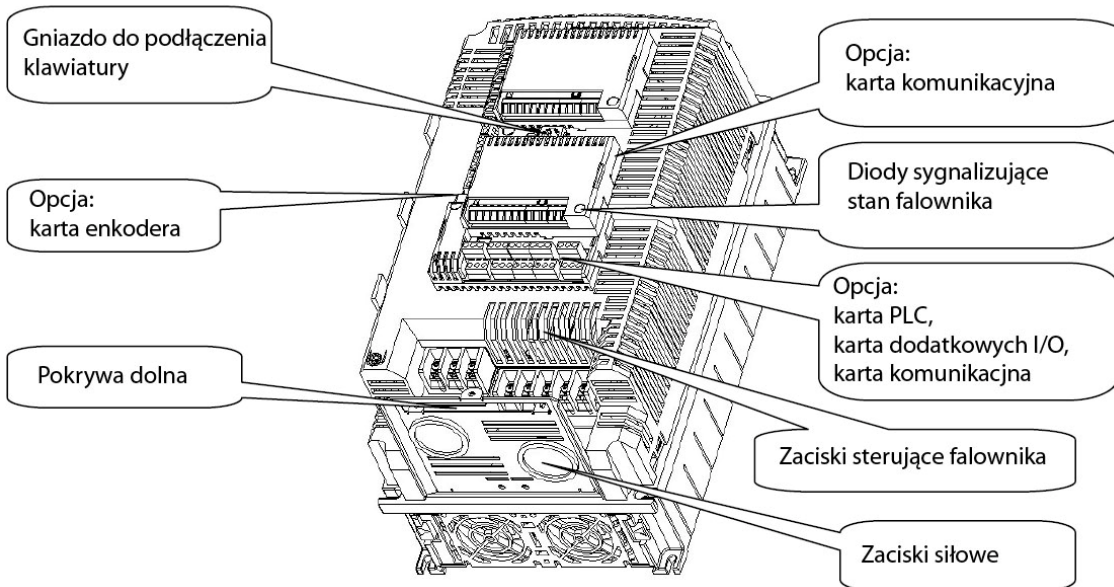
1.3. Wygląd zewnętrzny i części przemiennika

1.3.1 Przezienniki do mocy 75kW

Wygląd urządzenia



Wygląd bez pokrywy przedniej



1.3.2. Przebienniki powyżej mocy 75kW

Wygląd urządzenia



Wygląd bez pokrywy przedniej



2. Specyfikacja

2.1. Dane znamionowe dla zasilania 3x230V (moce 0,75kW – 22kW)

Model (SV xxxx iS7 - 2)		0008	0015	0022	0037	0055	0075	0110	0150	0185	0220	
Moc silnika	HP	1	2	3	5	7.5	10	15	20	25	30	
	kW	0.75	1.5	2.2	3.7	5.5	7.5	11	15	18.5	22	
Dane znam. wyjściowe	Moc [kVA]		1.9	3.0	4.5	6.1	9.1	12.2	17.5	22.9	28.2	33.5
	Prąd FLA [A]	CT	5	8	12	16	24	32	46	60	74	88
		VT	8	12	16	24	32	46	60	74	88	124
	Częstotliwość		0 ~ 400 Hz									
Napięcie		3-fazowe 200 ~ 230 V										
Dane znam. wejściowe	Napięcie		3-fazowe 200 ~ 230 V (-15% ~ + 10 %)									
	Częstotliwość		50 ~ 60 Hz (±5 %)									
	Prąd FLA [A]	CT	8.3	12.9	18.6	24	32.9	41.4	58	69	88	96
		VT	7	10.6	14.8	21.5	28	42	52	60	75	107

CT – praca stałomomentowa (ciężkie obciążenia)

VT – praca zmiennomomentowa (np. wentylatory)

2.2. Dane znamionowe dla zasilania 3x400V (moce 0,75kW – 22kW)

Model (SV xxxx iS7 - 4)		0008	0015	0022	0037	0055	0075	0110	0150	0185	0220	
Moc silnika	HP	1	2	3	5	7.5	10	15	20	25	30	
	kW	0.75	1.5	2.2	3.7	5.5	7.5	11	15	18.5	22	
Dane znam. wyjściowe	Moc [kVA]		1.9	3.0	4.5	6.1	9.1	12.2	18.3	22.9	29.7	34.3
	Prąd FLA [A]	CT	2.5	4	6	8	12	16	24	30	39	45
		VT	4	6	8	12	16	24	30	39	45	61
	Częstotliwość		0 ~ 400 Hz									
Napięcie		3-fazowe 380 ~ 480 V										
Dane znam. wejściowe	Napięcie		3-fazowe 2380 ~ 480 VAC (-15% ~ + 10 %)									
	Częstotliwość		50 ~ 60 Hz (±5 %)									
	Prąd FLA [A]	CT	4.3	7.2	10.6	15.4	21	25.8	39	44	57	57
		VT	3.5	5.3	7.3	10.8	13.8	22.5	26	33	40	52

CT – praca stałomomentowa (ciężkie obciążenia)

VT – praca zmiennomomentowa (np. wentylatory)

2.3. Dane znamionowe dla zasilania 3x400V (moce 30kW – 160kW)

Model (SV xxxx iS7 - 4)		0300	0370	0450	0550	0750	0900	1100	1320	1600	-	
Moc silnika	HP	40	50	6	75	100	120	150	180	225	-	
	kW	30	37	45	55	75	90	110	132	160	-	
Dane znam. wyjściowe	Moc [kVA]	46	57	69	84	116	139	170	201	248	-	
	Prąd FLA [A]	CT	61	75	91	110	152	183	223	264	325	-
		VT	75	91	110	152	183	223	264	325	370	-
	Częstotliwość	0 ~ 400 Hz										
Napięcie	3-fazowe 380 ~ 480 V											
Dane znam. wejściowe	Napięcie	3-fazowe 2380 ~ 480 VAC (-15% ~ + 10 %)										
	Częstotliwość	50 ~ 60 Hz (±5 %)										
	Prąd FLA [A]	CT	57	69	83	113	154	195	239	286	362	-
VT		90	109	123	162	195	237	282	350	403	-	

CT – praca stałomomentowa (ciężkie obciążenia)

VT – praca zmiennomomentowa (np. wentylatory)

2.4. Sterowanie

2.4.1 Kontrola

Sposób sterowania	Sterowanie U/f, U/f PG, kompensacja poślizgu, Sterowanie wektorowe bezczujnikowe-1, bezczujnikowe-2, Sterowane wektorowe z czujnikiem
Rozdzielczość nastawy częstotliwości	Rozdzielczość nastawy cyfrowej: 0.01 Hz Rozdzielczość nastawy analogowej: 0.06 Hz dla 60 Hz
Dokładność nastawy częstotliwości	Cyfrowo: 0.01 % max. częstotliwości wyjściowej Analogowo: 0.1 % max. częstotliwości wyjściowej
Charakterystyka U/f	liniowa, podwójna redukcja, użytkownika U/f
Możliwość przeciążenia	dla CT: 150 % prądu znamionowego przez 1 minutę, dla VT: 110% prądu znamionowego przez 1minutę (charakterystyka odwrotnie proporcjonalna do czasu)
Forsowanie momentu	Ręczne forsowanie momentu (0 ~ 15 %), Automatyczne forsowanie momentu

2.4.2. Operowanie

Metoda sterowania	klawiatura / Listwa zaciskowa / protokoły komunikacji
Nastawa częstotliwości	Analogowo: 0 ~ 10V, -10 ~ +10V , 4 ~ 20mA Cyfrowo: Klawiatura
Funkcje	Sterowanie PID, góra/dół, motopotencjometr, impulsowe 3-przewodowe, hamowanie DC, częstotliwości graniczne, omijanie częstotliwości, drugi zestaw parametrów, kompensacja poślizgu, blokada kierunku pracy, Autorestart, By-pass falownika, Autotuning, lotny start, Buforowanie energii, redukcja prądów upływnościowych, MMC, Easy start
Zaciski wejściowe P1-P8	Wybór sterowania PNP (napięcie wewnętrzne) / NPN (napięcie zewnętrzne) Funkcje: praca do przodu, praca do tyłu, reset, błąd zewnętrzny, blokada pracy, prędkość nadrzędna, prędkości krokowe, przyspieszanie/hamowanie krokowe, wybór drugiego silnika, hamowanie DC, podnoszenie/obniżanie prędkości, sterowanie 3-przewodowe, wybór sterowania PID i pętli otwartej, wybór sterowanie komunikacja/manual
Sygnały wyjściowe	Błąd pracy lub stany falownika
	Wielofunkcyjny przekaźnik typu otwarty kolektor: napięcie max. 24VDC 50mA
	Wielofunkcyjny przekaźnik : napięcie max. 30VDC 1A, 250VAC 1A
	Wyjście analogowe: 0 - 10V (poniżej 20mA) - wybór pomiędzy częstotliwością , prądem, napięciem wyjściowym

Funkcje wejść P1-P8 ustawiane są w parametrach IN 65-75 w grupie IN

2.4.3. Funkcje zabezpieczeń

Wyłączenie	Zbyt duże/ za niskie napięcie wejściowe, przeciążenie, zwarcie doziemnie, przegrzanie falownika i silnika, zwarcie, błąd komunikacji, utrata sygnały zadającego, błąd wewnętrzny urządzenia, błąd wentylatora chłodzącego, itd..
Alarm	utyk, przeciążenie, zbyt niskie obciążenie, błąd enkodera, błąd wentylatora chłodzącego, utrata komunikacja z panelem, utrata sygnału prędkości
Chwilowa przerwa	poniżej 15msec dla CT (8msec dla VT): ciągła praca powyżej 15msec dla CT (8msec dla VT): automatyczny restart

2.4.4. Struktura i środowisko

Metoda chłodzenia	Chłodzenie wymuszone strumieniem powietrza 0,75kW - 15kW (3x230V); 0,75kW - 22kW (3x230V) Chłodzenie inhalacyjne 22kW (3x230V) 30-160kW (3x400V)
Stopień ochrony	do 75kW: IP21 od 90kW: IP20 do 22kW również opcja przemiennika z IP54
Temperatura otoczenia	Dla CT (ciężkie obciążenia): -10 ÷ 50°C (bez oblodzenia) Dla VT (normalne obciążenia): -10 ÷ 40°C (bez oblodzenia) rekomendowane jest obciążenie max 80% w przypadku pracy przy 50°C
Temperatura składowania	-20 ÷ 65°C
Wilgotność	poniżej 90%
Wysokość, Wibracje	parametry znamionowe poniżej 1000m, poniżej 5,9m/sec ²
Środowisko	brak gazów korozyjnych, olejów i kurzu

3. Instalacja

3.1. Uwagi przy instalacji

Sprawdź czy obudowa urządzenia nie jest uszkodzona. Nie przenoś urządzenia trzymając je za plastikową obudowę. Miejsce instalacji nie powinno podlegać wibracjom, ciśnieniu i naprężeniom. Prawidłowy montaż urządzenia wpływa na długość jego życia, sprawdź zatem temperaturę otoczenia czy nie wykracza poza zakres): $-10 \div 50^{\circ}\text{C}$



Miejsca pomiaru temperatury

Zainstaluj przemiennik na niepalnej powierzchni (w czasie pracy urządzenia jego temperatura wewnętrzna rośnie).

Należy zachować odstępów od urządzeń bądź powierzchni znajdujących się obok przemiennika z uwagi na przepływ powietrza. Przybliżone odległości podano na rysunku.



Dla przemienników powyżej 30kW odległości powinny być minimum 2-krotnie większe.

W przypadku instalacji dwóch przemienników w jednej obudowie należy zachować prawidłowe ułożenie ich względem siebie dla zachowania cyrkulacji powietrza.



DOBRZE



ŹLE

Umieszczenie kilku falowników w szafie



DOBRZE

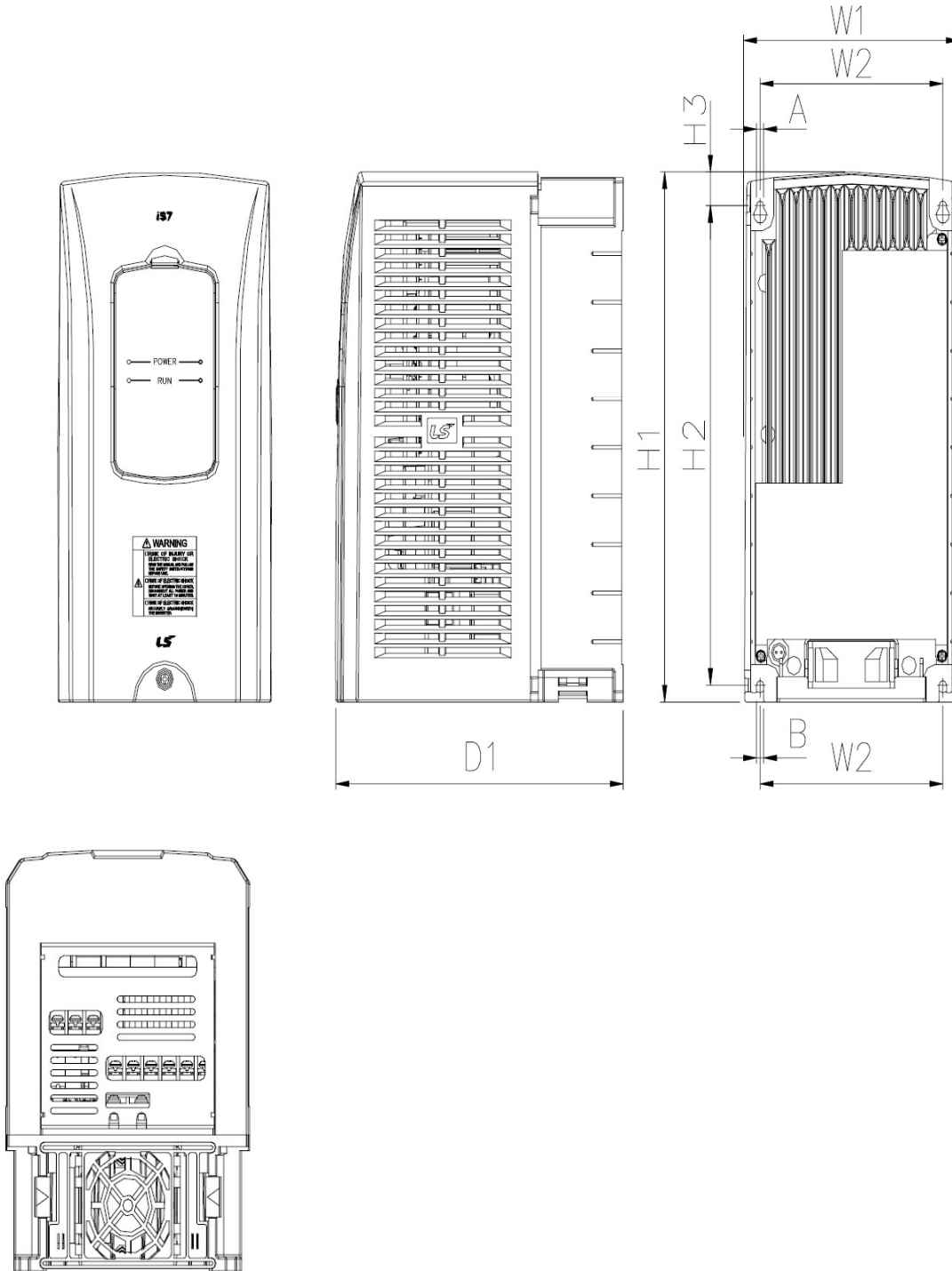


ŹLE

Instalacja wentylatora szafowego

3.2. Wymiary urządzeń (wersja IP21)

1) SV0008 ~ 0037iS7- 2/4



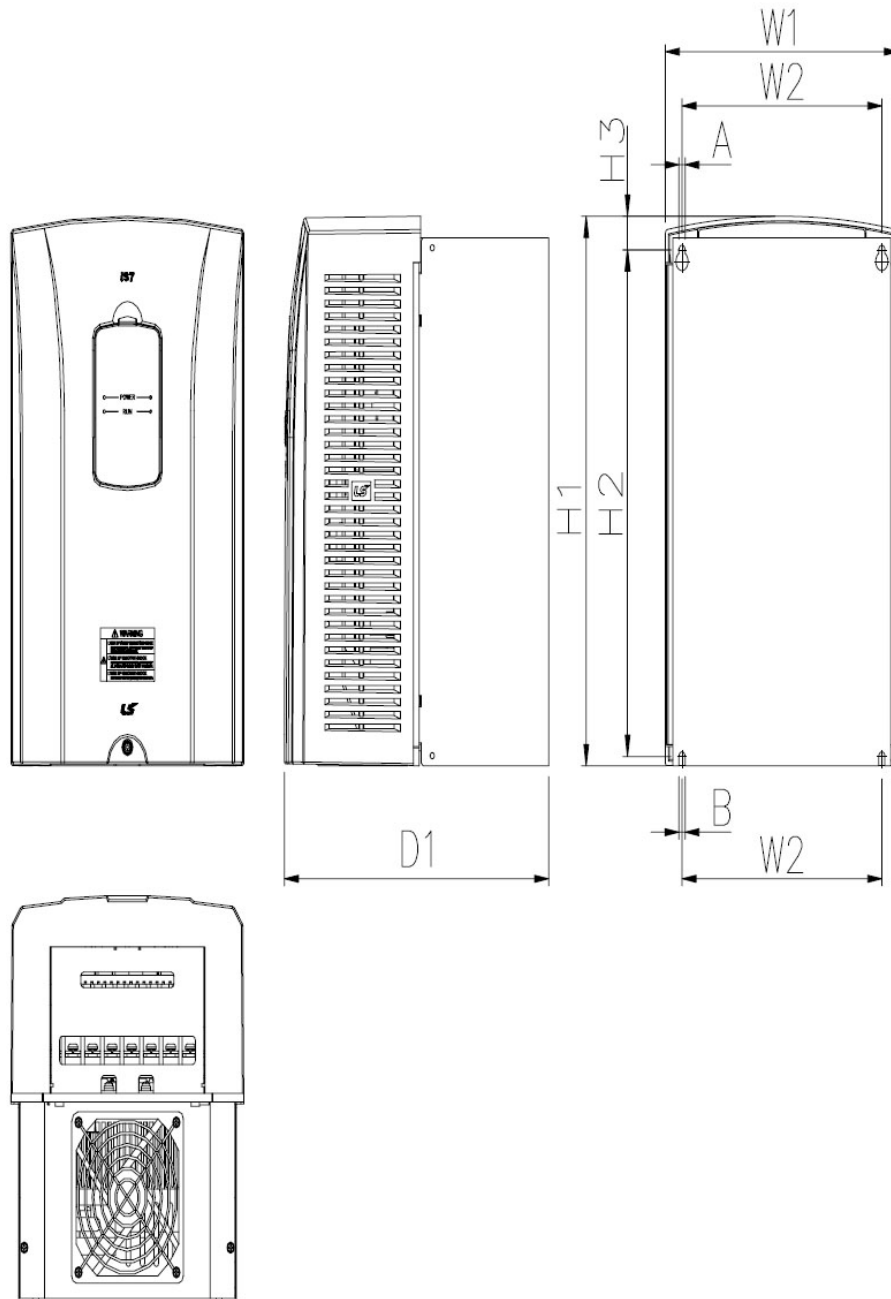
Model	W1	W2	H1	H2	H3	D1	A	B
SV0008 ~ 0037iS7-2/4	150	127	284	252	18	200	5	5

2) SV0055 ~ 0075iS7- 2/4



Model	W1	W2	H1	H2	H3	D1	A	B
SV0055 ~ 0075iS7-2/4	200	176	335	322	19	225	5	5

3) SV0110 ~ 0150iS7- 2/4



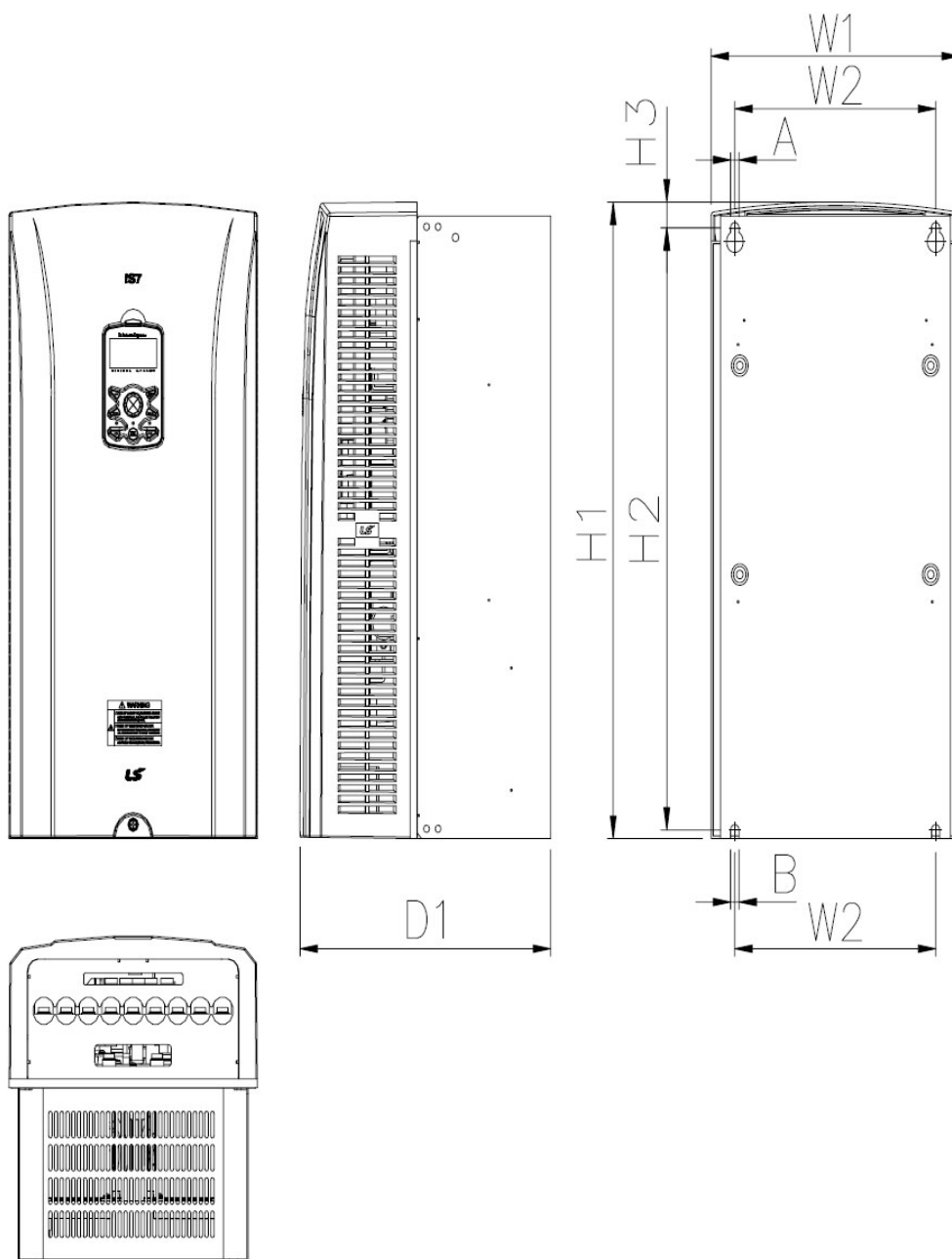
Model	W1	W2	H1	H2	H3	D1	A	B
SV0110 ~ 0150iS7-2/4	250	214.6	385	346	23.6	284	6.5	6.5

4) SV0185 ~ 0220iS7- 2/4



Model	W1	W2	H1	H2	H3	D1	A	B
SV0185 ~ 0220iS7-2/4	280	243.5	461.5	437	10.1	298	6.5	6.5

5) SV0300 ~ 0450iS7- 4



Model	W1	W2	H1	H2	H3	D1	A	B
SV0300 ~ 0450iS7-4	300.1	242.8	594.1	549.5	24.1	303.2	10	10

6) SV0550 ~ 0750iS7- 4



Model	W1	W2	H1	H2	H3	D1	A	B
SV0550 ~ 0750iS7-4	370.1	312.8	663.5	618.4	24.1	373.3	10	10

7) SV0900 ~1100iS7- 4



Model	W1	W2	H1	H2	H3	D1	A	B
SV0900 ~ 1100iS7-4	510	381	784	760	15.5	422.6	11	11

8) SV1320 ~1600iS7- 4



Model	W1	W2	H1	H2	H3	D1	A	B
SV1320 ~ 1600iS7-4	510	381	861	838	15.5	422.6	11	11

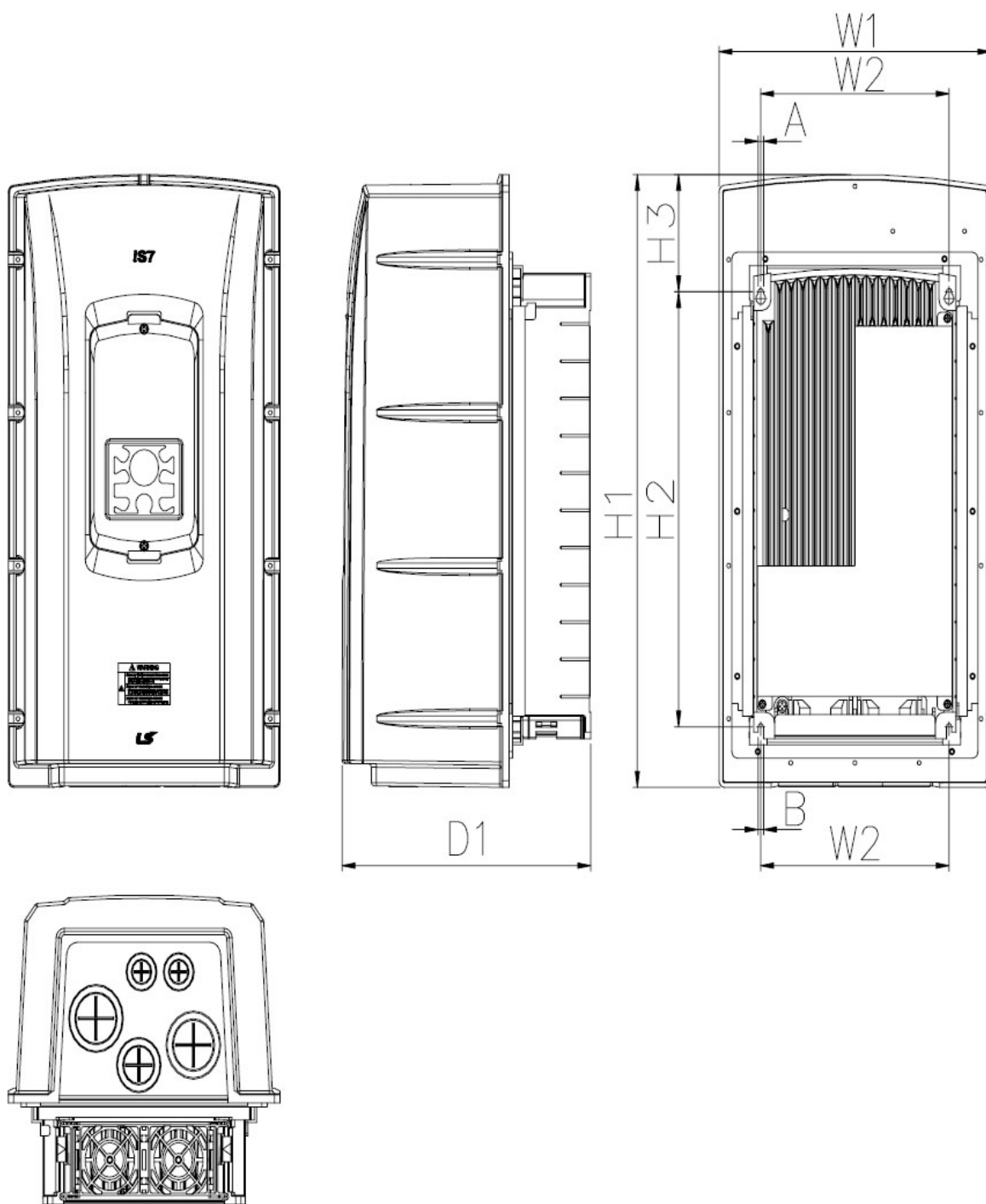
3.3. Wymiary przemienników dla wersji IP54

1) SV0008 ~0037IS7- 2/4 (IP54)



Model	W1	W2	H1	H2	H3	D1	A	B
SV0008 ~ 0015IS7-4	204.2	127	419	252	95.1	208	5	5

2) SV0055 ~ 0075iS7- 2/4 (IP54)



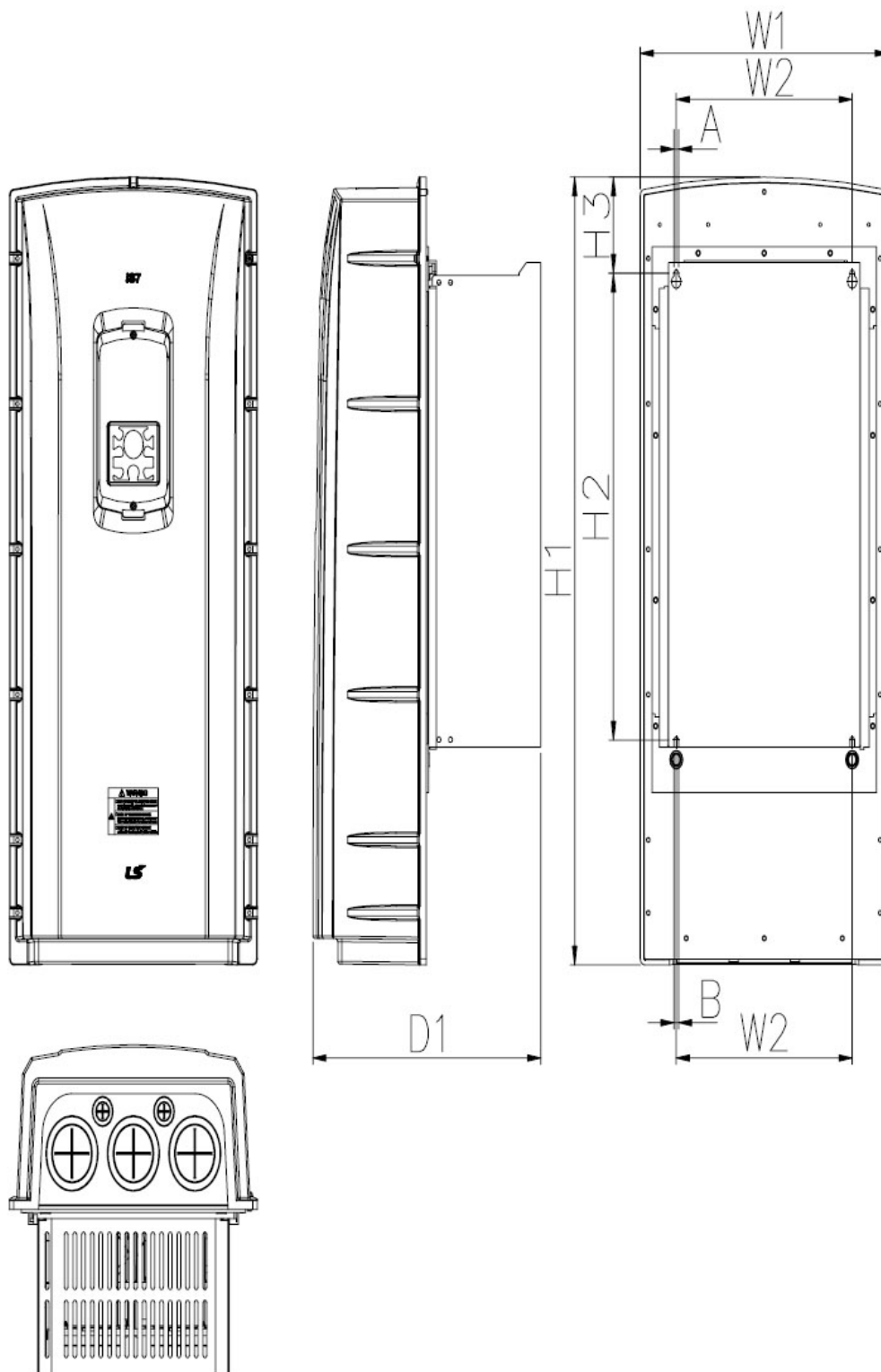
Model	W1	W2	H1	H2	H3	D1	A	B
SV0055 ~ 0075iS7-2/4	254	176	460.6	322	88.1	232.3	5	5

3) SV0110 ~0150- iS7- 2/4 (IP54)



Model	W1	W2	H1	H2	H3	D1	A	B
SV0110 ~ 0150iS7-2/4	313.1	214.6	590.8	347	101.1	294.4	6.5	6.5

4) SV0185 ~ 0220- iS7- 2/4 (IP54)



Model	W1	W2	H1	H2	H3	D1	A	B
SV0185 ~ 0220iS7-2/4	343.2	243.5	750.8	437	91.6	315.5	6.5	6.5

3.4. Tabela wymiarów głównych oraz wagi przemienników dla wykonania IP21

Typ	W (mm)	H (mm)	D (mm)	Waga (kg)			
				EMC+DCL	tylko EMC	tylko DCL	bez EMC i DCL
SV0008iS7-2/4	150	284	200	5.5	4.5	5	4.5
SV0015iS7-2/4	150	284	200	5.5	4.5	5	4.5
SV0022iS7-2/4	150	284	200	5.5	4.5	5	4.5
SV0037iS7-2/4	150	284	200	5.5	4.5	5	4.5
SV0055iS7-2/4	200	355	225	10	8.4	9.3	7.7
SV0075iS7-2/4	200	355	225	10	8.4	9.3	7.7
SV0110iS7-2/4	250	385	284	20	17.2	16.8	14
SV0150iS7-2/4	250	385	284	20	17.2	16.8	14
SV0185iS7-2	280	461.6	298	30	27	25.9	22.9
SV0220iS7-2	280	461.6	298	30	25.8	25.9	22.9
SV0185iS7-4	280	461.6	298	27.4	23.5	23.5	19.7
SV0220iS7-4	280	461.6	298	27.4	23.5	23.5	20.1
SV0300iS7-4	300	594.1	303.2	-	-	41	28
SV0370iS7-4	300	594.1	303.2	-	-	41	28
SV0450iS7-4	300	594.1	303.2	-	-	41	28
SV0550iS7-4	370	663.6	373.3	-	-	63	45
SV0750iS7-4	370	663.6	373.3	-	-	63	45
SV0900iS7-4	510	784	422.6	-	-	101	-
SV1100iS7-4	510	784	422.6	-	-	101	-
SV1320iS7-4	510	861	422.6	-	-	114	-
SV1600iS7-4	510	861	422.6	-	-	114	-

EMC – wbudowany filtrprzeciwzakłócowy klasy A

DCL – wbudowany dławik DC

3.5. Tabela wymiarów głównych oraz wagi przemienników dla wykonania IP54

Typ	W (mm)	H (mm)	D (mm)	Waga (kg)			
				EMC+DCL	tylko EMC	tylko DCL	bez EMC i DCL
SV0008iS7-2/4	204.2	419	208	8.2	7.2	7.7	6.7
SV0015iS7-2/4	204.2	419	208	8.2	7.2	7.7	6.7
SV0022iS7-2/4	204.2	419	208	8.2	7.2	7.7	6.7
SV0037iS7-2/4	204.2	419	208	8.2	7.2	7.7	6.7
SV0055iS7-2/4	254	460.6	232.3	12.8	10.3	12.1	9.5
SV0075iS7-2/4	254	460.6	232.3	12.8	10.3	12.2	9.6
SV0110iS7-2/4	313.1	590.8	294.4	25.9	22.8	22.4	19.6
SV0150iS7-2/4	313.1	590.8	294.4	25.9	23.1	22.7	19.9
SV0185iS7-2	343.2	750.8	315.5	38.3	34.2	34.1	29.9
SV0220iS7-2	343.2	750.8	315.5	38.5	34.2	34,1	29.9
SV0185iS7-4	343.2	750.8	315.5	34.9	31	31	27.1
SV0220iS7-4	343.2	750.8	315.5	34.9	31	31	27.1

3.6. Sposób instalacji dla przemienników IP54

- 1) Sposób zdjęcia klawiatury i przedniej pokrywy
 - odkręć górną i dolną śrubę osłony klawiatury i zdejmij ją
 - wyjmij klawiaturę z przemiennika



- poluzuj śruby na krawędzi osłony (9 lub 13 zależnie od wielkości urządzenia)
- zdejmij pokrywę przednią



2) Montaż przemiennika

- zdejmij cztery gumowe uszczelnienia na rogach urządzenia
- zamontuj na płycie montażowej na czterech śrubach i bardzo precyzyjnie dokręć do niej przemiennik
- włóż cztery gumowe podkładki na rogach urządzenia



3) Podłączenie kabli zasilających i silnikowych



Założenie pokrywy i panela przeprowadzać w sposób odwrotny do demontażu.

4. Instalowanie dla przemiennika o stopniu ochrony IP21

4.1. Zdejmowanie osłony przedniej

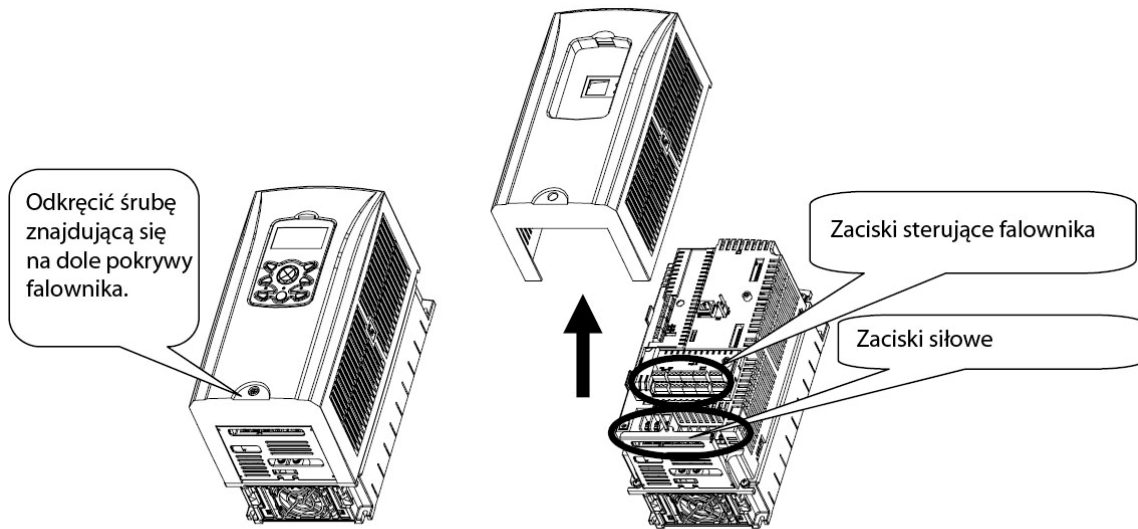
1) Zdejmowanie klawiatury



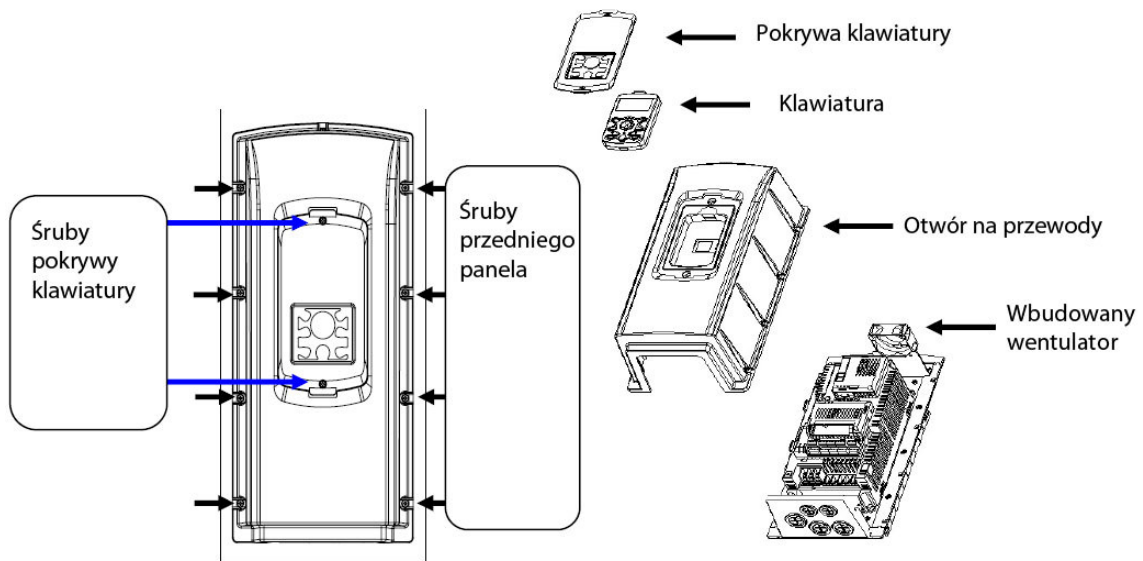
2) Przewód łączący klawiaturę z przemiennikiem



3) Zdejmowanie osłony dla wersji IP21



4) Zdejmowanie osłony dla wersji IP54



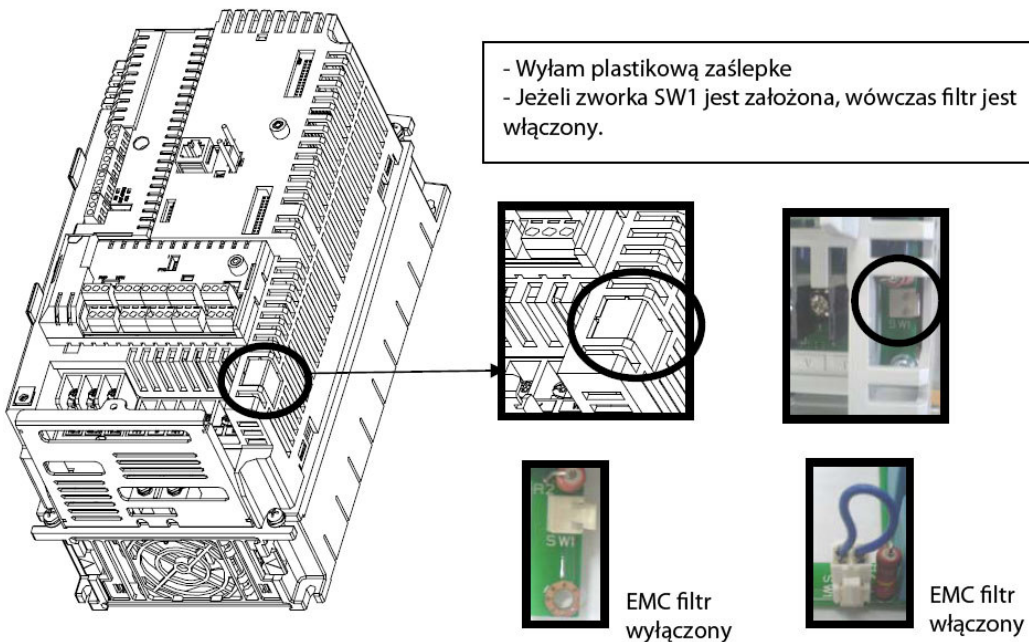
4.2. Zdejmowanie osłony przedniej dla przemienników od mocy 90kW



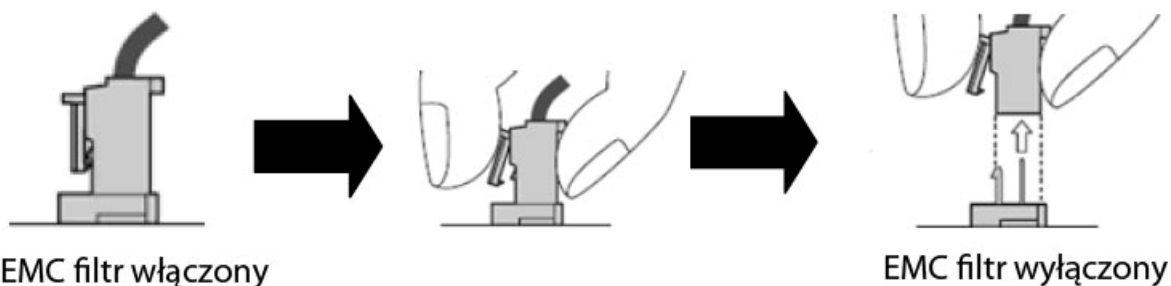
4.3. Wbudowany filtr EMC

Przemienniki serii S7 posiadają wbudowany filtr przeciwzakłóceńowy niwelujący zakłócenia elektromagnetyczne na wejściu przemiennika częstotliwości. W wersji fabrycznej jest on odłączony. Jeśli chcesz go załączyć, zwróć uwagę na konektor na filtrze (jak na rysunku)

- 1) Dla przemienników o mocy mniejszej niż 7.5kW



Zdejmowanie konektora ON/OFF dla filtra



Uwaga: Włączanie lub wyłączanie filtra należy wykonywać przy niezasilanym urządzeniu.

2) Włączanie filtra EMC dla przemienników o mocy 11kW – 22kW

Zacisk ON/OFF filtra jest zainstalowany na dolnej części przemiennika. Zasada jego włączania jest podana na rysunku poniżej. Fabrycznie jest ustawiony na OFF.



Filtr EMC redukuje zakłócenia elektromagnetyczne na wejściach układów przy symetrycznej metodzie uziemienia. Sprawdź czy używasz filtra EMC w układzie uziemienia symetrycznego jak np. układ gwiazdowy.

Uwaga: Prąd upływu rośnie w przypadku używania filtra EMC. Nie używaj filtra w przypadku gdy wyjście jest asymetryczne. Może to spowodować porażenie prądem.

Struktura uziemienia asymetrycznego			
1-faza jest uziemiona w układzie trójkąta		Uziemiony środek jednej fazy w układzie trójkąta	
Uziemienie na końcu 1 fazy		Nieuziemione połączenie 3-fazowe	

4.4. Uwagi do przewodowania

- 1) Przemienник zostanie uszkodzony w przypadku podłączenia przewodów zasilających na zaciski wyjściowe (U,V,W) przemiennika i podaniu napięcia.
- 2) Najlepiej użyj końcówek oczkowych na przewodów siłowych
- 3) Nie zostawiaj fragmentów przewodów wewnątrz przemiennika, Może to spowodować uszkodzenia bądź niewłaściwą pracę
- 4) Dla kabli zasilających i silnikowych zapewnij właściwy przekrój przewodu zapewniający spadek napięcia nie większy niż 2%. Może to powodować niewłaściwą pracę przy niskich częstotliwościach i długich długościach przewodów pomiędzy przemiennikiem i silnikiem
- 5) Zaleca się aby przewodów pomiędzy przemiennikiem a silnikiem nie powinna być dłuższa niż 200m. Z uwagi na wzrastające pojemności pomiędzy żyłami, może to powodować identyfikację tego jako zwarcie lub niewłaściwą pracę silnika.
- 6) Przemiennik częstotliwości pracuje na wysokich częstotliwościach nośnych i może to powodować zakłócanie urządzeń znajdujących się w pobliżu. W takim przypadku można je eliminować dodatkowymi filtrami.
- 7) Nie używaj elementów poprawiających współczynnik mocy, filtrów wejściowych itp. Na wyjściu falownika gdyż może to spowodować uszkodzenia.
- 8) Zawsze sprawdź po wyłączeniu urządzenia czy wyświetlacz LCD jest aktywny i czy świeci się dioda ładowania. Po wyłączeniu pozostaje przez jakiś czas wysokie napięcie z wagina naładowane kondensatory. W przypadku potrzeby odkręcenia przewodów siłowych, należy więc odczekać czas rozładowania aby nie ulec porażeniu prądem.
- 9) Nie używaj elementów rozłączających np. styczników w obwodzie wyjściowym falownika w czasie pracy urządzenia. Może to powodować wyłączenie przemiennika lub nawet jego uszkodzenie.

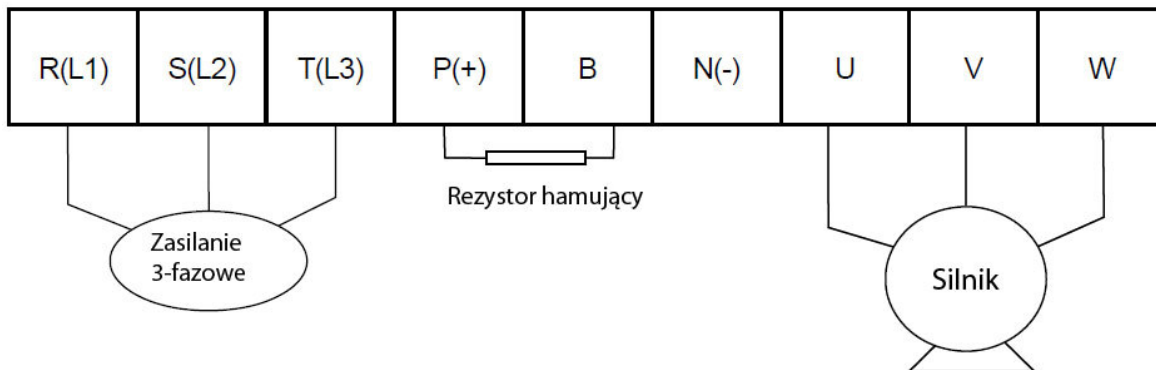
4.5. Uziemienie

- 1) Przemiennik jest urządzeniem mogących powodować prądy upływu. Uziemij urządzenie aby nie doszło do porażenia.
- 2) Impedancja doziemna dla 200V powinna wynosić 100ohm lub mniej, dla 400V 10ohm lub mniej
- 3) Podłącz je do dedykowanego zacisku w urządzeniu
- 4) Minimalny przekrój przewodu uziemienia podaje tabela i powinien być możliwie najkrótszy i podłączony możliwie najbliżej urządzenia.

Moc przemiennika	Min. przekrój przewodu uziemienia (mm ²)	
	dla 200V	dla 400V
0,75kW - 3,7kW	3.5	2
5,5kW - 7,5kW	5.5	3.5
11kW - 15kW	14	8
18,5kW - 22kW	22	14
30kW - 45kW	-	22
55kW - 75kW	-	38
90kW - 110kW	-	60
132kW - 160kW	-	100

4.6. Listwa zaciskowa w przemienniku (część siłowa)

1) Dla przemienników do mocy 0,75kW – 22kW



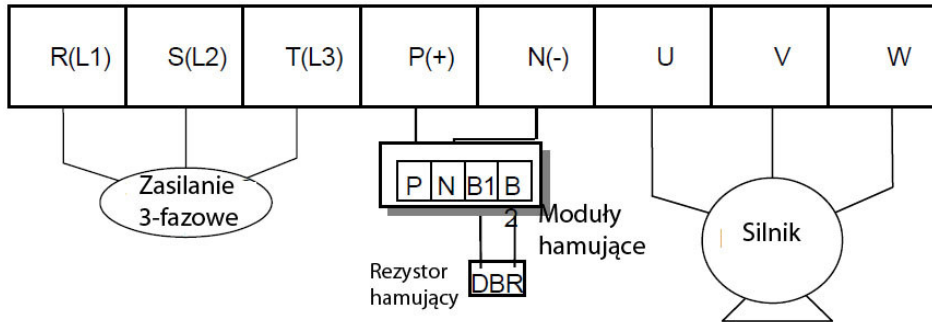
R(L1),S(L2),T(L3)	Zasilanie przemiennika
N(-)	Zacisk ujemny szyny DC
P(+) B	Podłączenie rezystora hamującego
U,V,W	Zaciski wyjściowe przemiennika

2) Dla przemienników do mocy 30kW – 75kW



R(L1),S(L2),T(L3)	Zasilanie przemiennika
P1(+)	Zacisk dodatni szyny DC
P2, N(-)	Podłączenie modułu hamującego
N(-)	Zacisk ujemny szyny DC
U,V,W	Zaciski wyjściowe przemiennika

3) Dla przemienników do mocy 90kW – 160kW



R(L1),S(L2),T(L3)	Zasilanie przemiennika
P(+)	Zacisk dodatni szyny DC
N(-)	Zacisk ujemny szyny DC
P2, N(-)	Podłączenie modułu hamującego
U,V,W	Zaciski wyjściowe przemiennika

4.7. Specyfikacja przewodów i zabezpieczeń

Inverter applied	Terminal screw size	Screw torque ¹⁾ (Kg _f ·cm)	Cable ²⁾				Exterior fuse		
			mm ²		AWG		Current	Voltage	
			R,S,T	U,V,W	R,S,T	U,V,W			
200V	0.75 kW	M4	7.1~12	2.5	2.5	14	14	10A	500V
	1.5 kW	M4	7.1~12	2.5	2.5	14	14	15A	500V
	2.2 kW	M4	7.1~12	2.5	2.5	14	14	20A	500V
	3.7 kW	M4	7.1~12	4	4	12	12	32A	500V
	5.5 kW	M5	24.5~31.8	6	6	10	10	50A	500V
	7.5 kW	M5	24.5~31.8	10	10	8	8	63A	500V
	11 kW	M6	30.6~38.2	16	16	6	6	80A	500V
	15 kW	M6	30.6~38.2	25	22	4	4	100A	500V
	18.5 kW	M8	61.2~91.8	35	30	2	2	125A	500V
22 kW	M8	61.2~91.8	35	30	2	2	160A	500V	
400V	0.75~1.5kW	M4	7.1~12	2.5	2.5	14	14	10A	500V
	2.2 kW	M4	7.1~12	2.5	2.5	14	14	15A	500V
	3.7 kW	M4	7.1~12	2.5	2.5	14	14	20A	500V
	5.5 kW	M5	24.5~31.8	4	2.5	12	14	32A	500V
	7.5 kW	M5	24.5~31.8	4	4	12	12	35A	500V
	11 kW	M5	24.5~31.8	6	6	10	10	50A	500V
	15 kW	M5	24.5~31.8	16	10	6	8	63A	500V
	18.5 kW	M6	30.6~38.2	16	10	6	8	70A	500V
	22 kW	M6	30.6~38.2	25	16	4	6	100A	500V
	30~37 kW	M8	61.2~91.8	25	25	4	4	125A	500V
	45 kW	M8	61.2~91.8	70	70	1/0	1/0	160A	500V
	55 kW	M8	61.2~91.8	70	70	1/0	1/0	200A	500V
	75 kW	M8	61.2~91.8	70	70	1/0	1/0	250A	500V
	90 kW	M12	182.4~215.0	100	100	4/0	4/0	350A	500V
	110 kW	M12	182.4~215.0	100	100	4/0	4/0	400A	500V
132 kW	M12	182.4~215.0	150	150	300	300	450A	500V	
160 kW	M12	182.4~215.0	200	200	400	400	450A	500V	

Zależnie od długości przewodu pomiędzy przemiennikiem a silnikiem powinno się ustawiać częstotliwość nośną wg tabeli

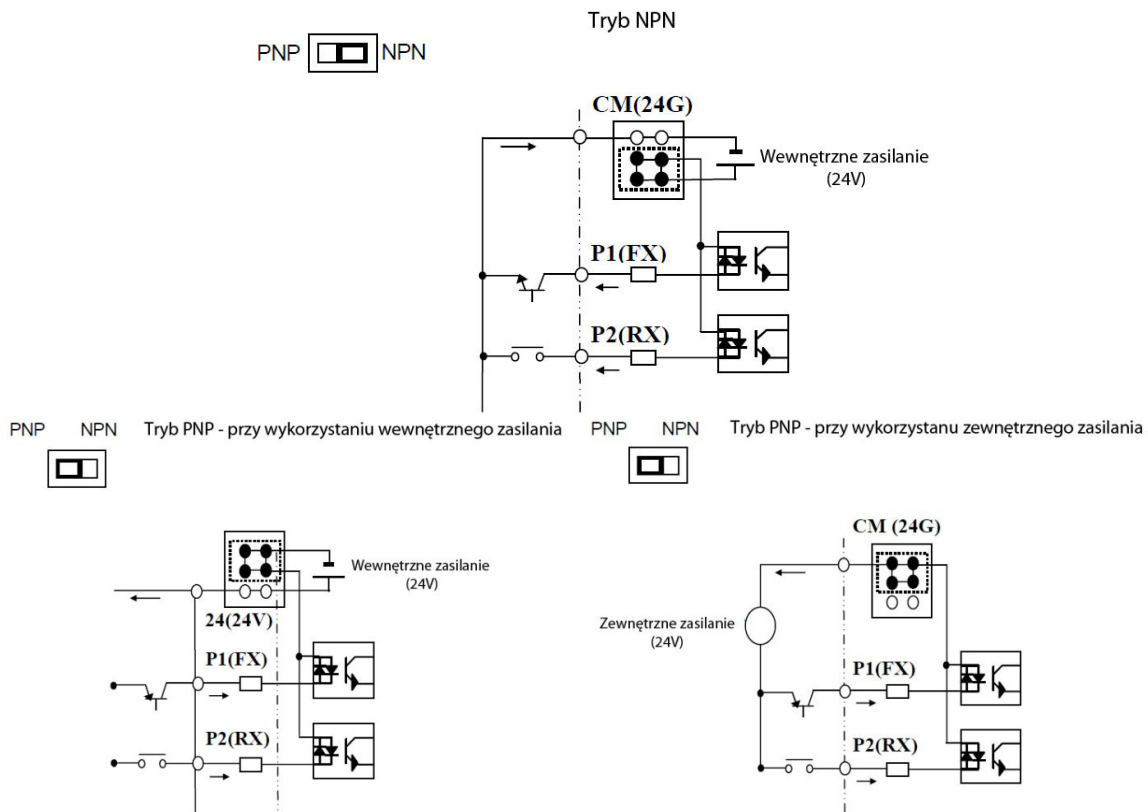
Długość przewodu pomiędzy falownikiem a silnikiem	Do 50m	Do 100m	Powyżej 100m
Częstotliwość nośna	Mniejsza niż 15kHz	Mniejsza niż 5kHz	Mniejsza niż 2,5kHz

4.8. Listwa zaciskowa sterownicza



1) Wybór sterowania NPN / PNP

Seria iS7 ma możliwość wyboru sterowania przy użyciu napięcia wewnętrznego 24VDC przemiennika (NPN) jak również napięcia zewnętrznego podanego np. ze sterownika lub podać je z zacisku +24V z przemiennika



2) Listwa zaciskowa sterownicza (podstawowa wersja dla bloku I/O)



4.9. Opis zacisków obwodu sterowniczego

	Zacisk	Funkcja	Opis
Wejście	P1 - P8	Wejścia wielofunkcyjne	Używane dla wejścia wielofunkcyjnego. Każde z wejść ma fabrycznie przypisaną funkcję (definiowaną w par. IN 65-72)
	CM	Zacisk wspólny	Zacisk wspólny dla zacisków P1 ~ P8 opisanych powyżej
	VR(+)	Sygnal zasilania (+) nastawy częstotliwości	Stosuje się jako zasilanie dla analogowego nastawiania częstotliwości (np. potencjometru). Maksymalna wydajność wynosi +12V, 100mA.
	VR(-)	Sygnal zasilania (-) nastawy częstotliwości	Stosuje się jako zasilanie dla analogowego nastawiania częstotliwości (np. potencjometru). Maksymalna wydajność wynosi -12V, 100mA.
	V1	Sygnal zadający częstotliwości (napięciowy)	Używany jako sygnał odniesienia częstotliwości. Jako sygnał wejściowy wykorzystywane jest napięcie unipolarne -10 ~ +10 DC lub bipolarne 0 ~+10V. Rezystancja wejścia 20kOhm
	I1	Sygnal zadający częstotliwości (prądowy)	Używany jako sygnał odniesienia częstotliwości. Jako sygnał wejściowy wykorzystywane jest prąd 0 ~ 20mA. Rezystancja wejścia 249Ohm
	5G	Zacisk wspólny	Zacisk wspólny dla analogowych sygnałów zadawania częstotliwości VR oraz I1
Wyjście	AO1	Wielofunkcyjne wyjście analogowe napięciowe	Wyjście pomiarowe dla jednego z następujących sygnałów: częstotliwość wyjściową, prąd wyjściowy, napięcie szyny DC. Napięcie wyjściowe 0 ~ 10V, Max prąd wyjściowy 10mA
	AO2	Wielofunkcyjne wyjście analogowe prądowe	Wyjście pomiarowe dla jednego z następujących sygnałów: częstotliwość wyjściową, prąd wyjściowy, napięcie wyjściowe, napięcie szyny DC. Prąd wyjściowy 4 ~ 20mA (0~20mA) Max prąd wyjściowy 20mA
	Q1	Wyjście wielofunkcyjne (otwarty kolektor)	DC 26V,max prąd poniżej 100mA
	EG	Zacisk wspólny dla wyjścia otwarty kolektor Q1	Zaciski masy dla wyjścia otwarty kolektor
	24	Zasilanie wewnętrzne 24VDC	Napięcie 24VDC,max prąd wyjściowy 150mA
	A1, B1, C1	Wyjście przekaźnika błędu	Jest aktywowane, gdy działa funkcja zabezpieczająca. Prąd zmienny: 250V 1A , prąd stały: 30V 1A Sygnał błędu: A1-C1 zadziałany (B1-C1 niezadziałany) Sygnał normal: B1-C1 zadziałany (A1-C1 niezadziałany)
	A2, C2	Wyjście wielofunkcyjne	Wyjście ustawione fabrycznie na sygnał pracy. 250AC max 5A , 30VDC max 5A
	S+, S-, CM	Interfejs RS485	Zaciski sygnału komunikacji RS485

Przewody sterownicze dla sygnałów wejściowych to 1,25mm², dla wyjściowych 2mm²

4.10 Funkcja EASY START

Funkcja Easy Start daje możliwość skonfigurowania podstawowych parametrów przemiennika przy pierwszym uruchomieniu lub po powrocie do ustawień fabrycznych.

Postępuj wg pokazanej sekwencji:



Będąc w sekwencji Easy Start można w każdej chwili przejść do funkcji Monitor Mode poprzez przyciśnięcie przycisku ESC.

5.1 Urządzenia zewnętrzne

5.1.1. Kolejność urządzeń



5.1.2. Specyfikacja dławika AC

INVERTER	AC Reactor Specifications	
	mH	A
0008iS7-2	1.20	10
0015iS7-2	0.88	14
0022iS7-2	0.56	20
0037iS7-2	0.39	30
0055iS7-2	0.28	40
0075iS7-2	0.20	59
0110iS7-2	0.15	75
0150iS7-2	0.12	96
0185iS7-2	0.10	112
0220iS7-2	0.07	160

INVERTER	AC Reactor Specifications	
	mH	A
0008iS7-4	4.81	4.8
0015iS7-4	3.23	7.5
0022iS7-4	2.34	10
0037iS7-4	1.22	15
0055iS7-4	1.14	20
0075iS7-4	0.81	30
0110iS7-4	0.61	38
0150iS7-4	0.45	50
0185iS7-4	0.39	58
0220iS7-4	0.287	80
0300iS7-4	0.232	98
0370iS7-4	0.195	118
0450iS7-4	0.157	142
0550iS7-4	0.122	196
0750iS7-4	0.096	237
0900iS7-4	0.081	289
1100iS7-4	0.069	341
1320iS7-4	0.057	420
1600iS7-4	0.042	558

5.1.3. Akcesoria (zabezpieczenia, filtry, rezystory)

Falownik	Moc	Filtr wejściowy klasy A	Filtr wejściowy klasy B	Dławik wejściowy	Filtr wyjściowy du/dt	Filtr wyjściowy sinusoidalny	Dławik silnikowy
SV0008iS7-4	0,75kW	Wbudow	FLD 3007	CNW 903/3	FSC 3006	FLC 006A	CNW 854/8
SV0015iS7-4	1,5kW	Wbudow	FLD 3007	CNW 903/6	FSC 3006	FLC 010A	CNW 854/8
SV0022iS7-4	2,2kW	Wbudow	FLD 3007	CNW 903/6	FSC 3010	FLC 010A	CNW 854/10
SV0037iS7-4	3,7kW	Wbudow	FLD 3016	CNW 903/10	FSC 3016	FLC 016A	CNW 854/12
SV0055iS7-4	5,5kW	Wbudow	FLD 3016	CNW 903/16	FSC 3016	FLC 016A	CNW 854/16
SV0075iS7-4	7,5kW	Wbudow	FLD 3016	CNW 903/16	FSC 3025	FLC 025A	CNW 854/24
SV0110iS7-4	11kW	Wbudow	FLD 3030	CNW 903/25	FSC 3036	FLC 025A	CNW 854/30
SV0150iS7-4	15kW	Wbudow	FLD 3030	CNW 903/36	FSC 3036	FLC 048A	CNW 854/37
SV0185iS7-4	18,5kW	Wbudow	FLD 3042	CNW 903/36	FSC 3064	FLC 048A	CNW 854/48
SV0220iS7-4	22kW	Wbudow	FLD 3055	CNW 903/50	FSC 3064	FLC 048A	CNW 854/60
SV0300iS7-4	30kW	FEE 3080	FLD 3055	CNW 903/70	FSC 3085	FLC 080A	CNW 854/75
SV0370iS7-4	37kW	FEE 3080	FLD 3075	CNW 903/90	FSC 3100	FLC 080A	CNW 854/90
SV0450iS7-4	45kW	FEE 3120	FLD 3100	CNW 903/110	FSC 3100	FLC 115A	CNW 854/115
SV0550iS7-4	55kW	FEE 3120	FLD 3130	CNW 903/125	-	FLC 115A	CNW 854/115
SV0750iS7-4	75kW	FEE 3150	FLD 3180	CNW 903/160	-	FLC 150A	CNW 854/180
SV0900iS7-4	90kW	FEP 3180	FEP 3180	-	-	-	-
SV1100iS7-4	110kW	FEP 3250	FEP 3250	-	-	-	-
SV1320iS7-4	132kW	FEP 3320	FEP 3320	-	-	-	-
SV1600iS7-4	160kW	FEP 3400	FEP 3400	-	-	-	-

Falownik	Moc	Zabezpieczenie falownika	Moduł hamujący	Rezystor hamujący
SV0008iS7-4	0,75kW	3P B6A	Wbudow	600Ω, 150W
SV0015iS7-4	1,5kW	3P B10A	Wbudow	300Ω, 300W
SV0022iS7-4	2,2kW	3P B10A	Wbudow	200Ω, 400W
SV0037iS7-4	3,7kW	3P B16A	Wbudow	130Ω, 600W
SV0055iS7-4	5,5kW	3P B20A	Wbudow	85Ω, 1000W
SV0075iS7-4	7,5kW	3P B32A	Wbudow	60Ω, 1200W
SV0110iS7-4	11kW	3P B32A	Wbudow	40Ω, 2000W
SV0150iS7-4	15kW	3P B40A	Wbudow	30Ω, 2400W
SV0185iS7-4	18,5kW	3P B63A	Wbudow	20Ω, 3600W
SV0220iS7-4	22kW	80A	Wbudow	20Ω, 3600W
SV0300iS7-4	30kW	100A	SV370DBU-4	12Ω, 5000W
SV0370iS7-4	37kW	125A	SV370DBU-4	12Ω, 5000W
SV0450iS7-4	45kW	150A	SV550DBU-4	6Ω, 10000W
SV0550iS7-4	55kW	180A	SV550DBU-4	6Ω, 10000W
SV0750iS7-4	75kW	300A	SV750DBU-4	6Ω, 10000W
SV0900iS7-4	90kW	400A	2xSV550DBU-4	4,5Ω, 15000W
SV1100iS7-4	110kW	500A	2xSV750DBU-4	3,5Ω, 17000W
SV1320iS7-4	132kW	600A	2xSV750DBU-4	3Ω, 20000W
SV1600iS7-4	160kW	600A	3xSV750DBU-4	2,5Ω, 25000W

5.1.4. Moduły hamujące

Typy modułów hamujących do konkretnych mocy przemiennika są wyszczególnione w tabeli powyżej w pkt. 5.1.3.

W zakresie mocy 0,75kW – 22kW moduł hamujący jest wbudowany w standardzie.

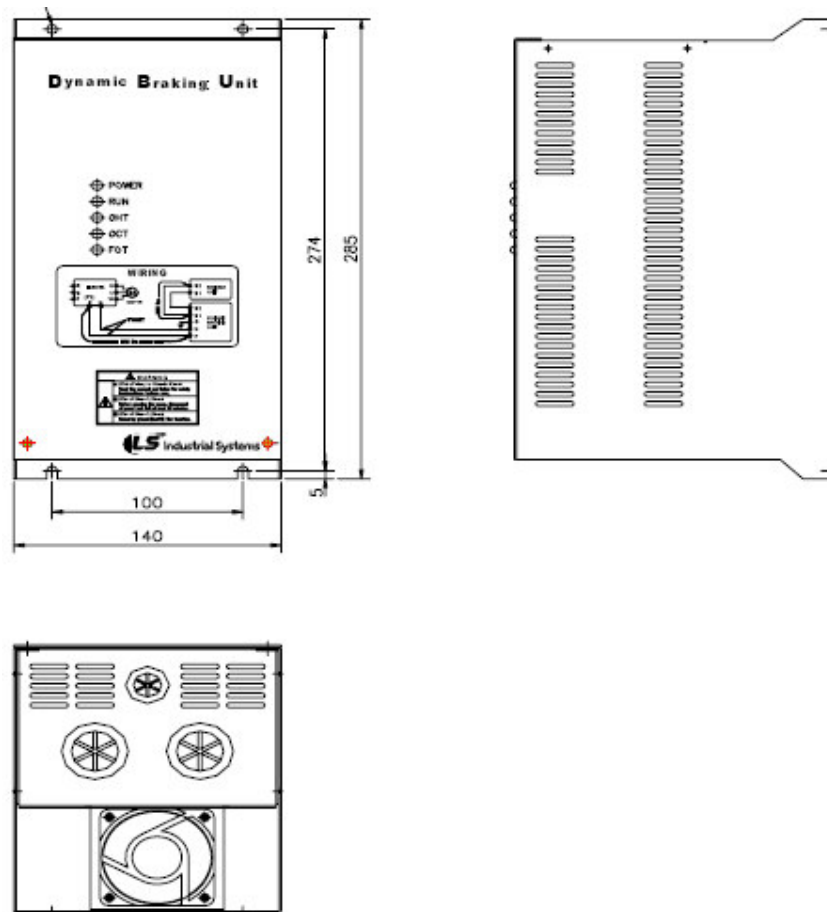
Listwa zaciskowa



Sposób podłączenia modułu hamującego i rezystora hamującego do przemiennika



Wymiary modułu hamującego (SV550BDU-4 i SV075DBU-4)



Moduł hamujący posiada 3 diody:

POWER (czerwona) – świeci się gdy moduł jest podłączony do przemiennika a ten jest zasilony

RUN (zielona) – świeci się gdy moduł pracuje regeneracyjnie czyli przekazuje energie do rezystora

OHT (zielona) – świeci się w przypadku przegrzania się modułu.

5.1.5. Rezystory hamujące

Typy rezystorów hamujących do konkretnych mocy przemiennika są wyszczególnione w tabeli powyżej w pkt. 5.1.3.

Wymiary rezystorów:

Moc	Type	Dimensions [mm]					
		W	H	D	A	B	C
08	1	64	412	40	-	400	6.3
15	1	64	412	40	-	400	6.3
22	1	64	412	40	-	400	6.3
37	2	128	390	43	64	370	5
55	3	220	345	93	140	330	7.8
75	3	220	345	93	140	330	7.8
11	3	220	445	93	140	430	7.8
15	3	220	445	93	140	430	7.8
185	3	220	445	165	140	430	7.8
22	3	220	445	165	140	430	7.8

Max 400W (typ1)



600W (typ2)



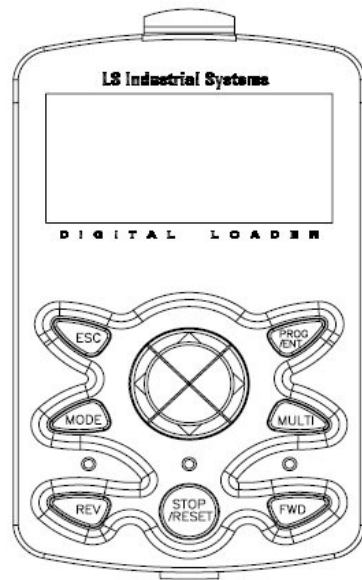
powyżej 600W (typ3)



6.1. Jak używać klawiatury LCD

6.1.1. Widok klawiatury graficznej LCD

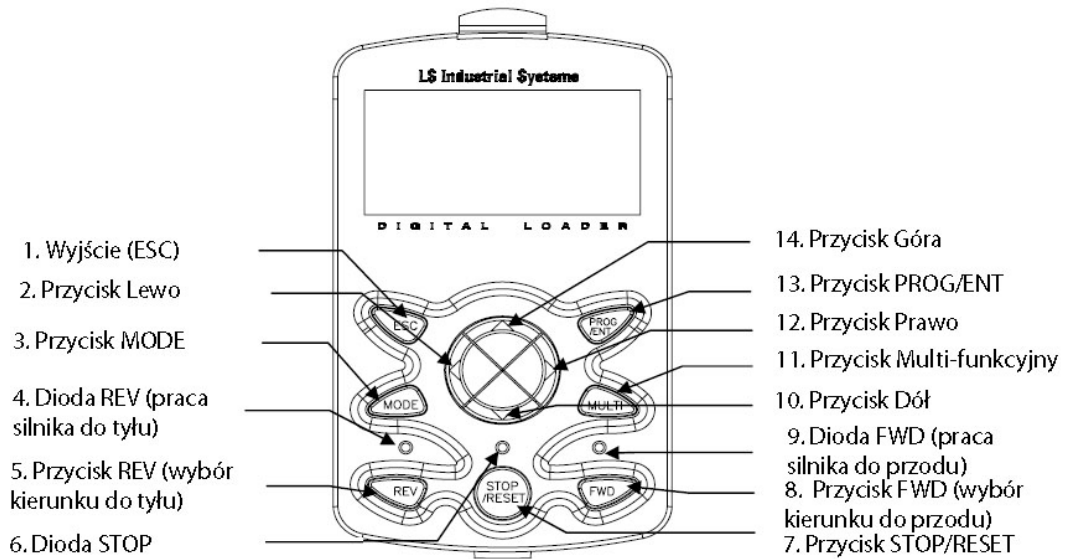
Klawiatura służy do nastawiania parametrów przemiennika, monitorowania parametrów oraz stanów urządzenia



Wymiary

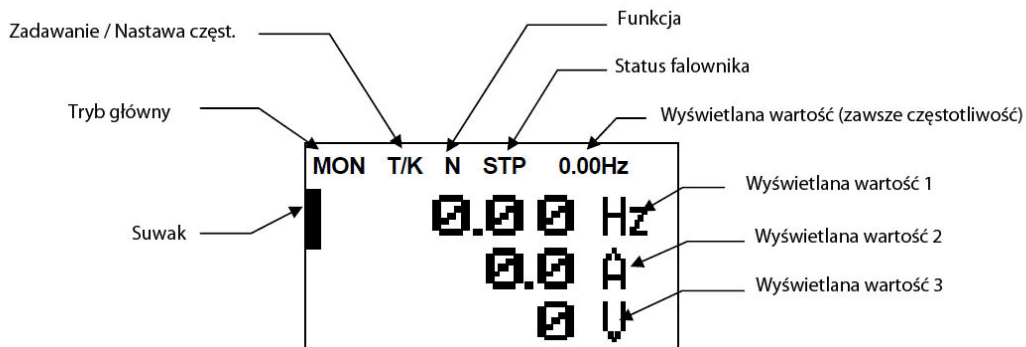


Funkcje przycisków

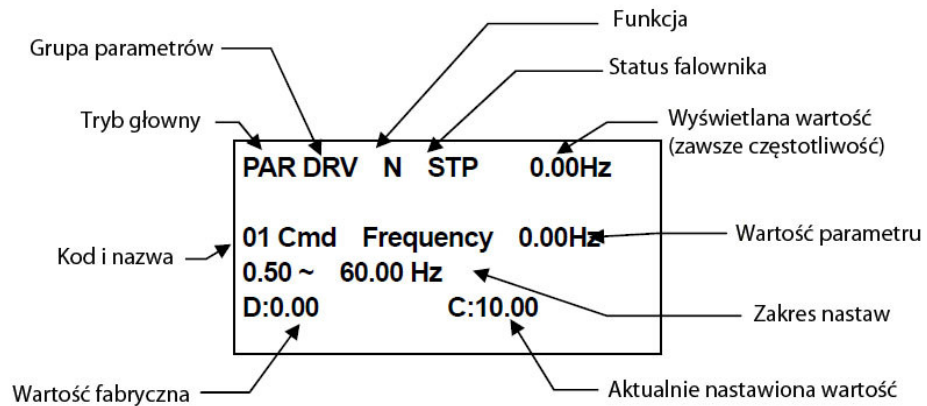


Widok wyświetlacza

Tryb Monitor



Tryb zmiany parametrów



Lista kodów wyświetlanych na panelu

Nr	Funkcja	Wyświetlacz	Opis
1	Tryb główny	MON	Tryb monitorowania
		PAR	Tryb zmiany parametrów
		U&M	Tryb użytkownika
		TRP	Tryb błędu
		CNF	Tryb konfiguracyjny
2	Komenda Start	K	Zadawanie z klawiatury
		O	Zadawanie poprzez Fbus
		A	Zadawanie kartą dodatkową
		R	Zadawanie komunikacją poprzez RS485
		T	Zadawanie z listwy zaciskowej
3	Komenda zadawania częstotliwości	K	Zadawanie częstotliwości z klawiatury
		V	Zadawanie wejściem V1 (lub V1+I1)
		I	Zadawanie wejściem prądowym I1
		P	Zadawanie wejściem impulsowym
		U	Komenda UP (Góra) przy sterowaniu w aplikacji (Góra-Dół)
		D	Komenda DOWN (Dół) przy sterowaniu w aplikacji (Góra-Dół)
		S	Komenda STOP przy sterowaniu w aplikacji (Góra-Dół)
		O	Zadawanie poprzez Fbus
		X	Zadawanie poprzez wejścia V2 i I2 na karcie opcyjnej
		J	Komenda częstotliwości nadrzędnej JOG
		R	Zadawanie komunikacją poprzez RS485
		1~9 A~F	Zadawanie funkcją sekwencyjną
		4	Przycisk wielofunkcyjny
Local/Remote	Używane do wyboru sterowania zdalnego i lokalnego		
UserGrp	Używane do wyboru parametrów w grupie użytkownika		
5	Status operacyjny przemiennika	STP	Silnik zatrzymany
		FWD	Praca do przodu
		REV	Praca do tyłu
		DC	Wyjście DC
		WAN	Komunikat ostrzeżenia
		STL	Utyk
		SPS	Szukanie prędkości
		OSS	Kontrola softwaru
		OSH	Kontrola hardware
TUN	Autotuning		

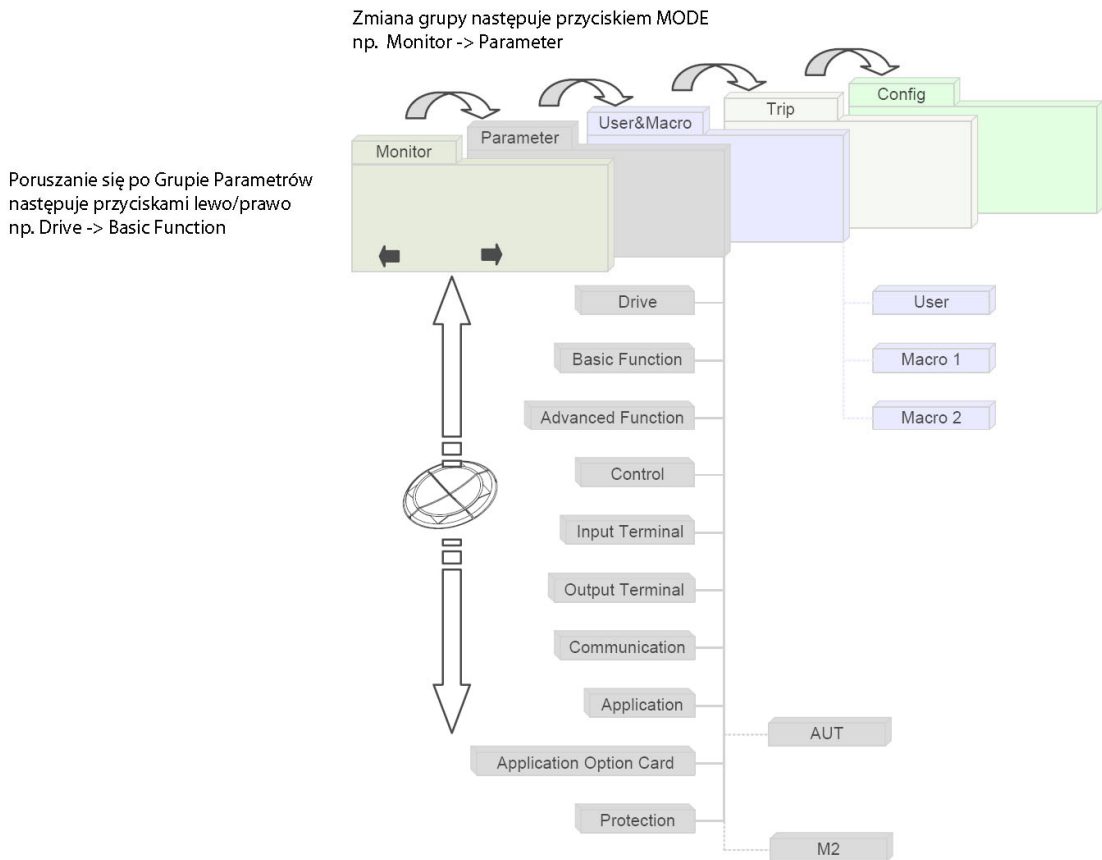
6.1.2. Kompozycja Menu przemiennika

Przebiegniki częstotliwości serii iS7 posiadają 5 trybów w menu: Monitor, Parameter, User&Macro, Trip, Config.

Każdy z 5 trybów posiada funkcje właściwe dla swoich celów.

Przechodzenie po grupach odbywa się przyciskiem MODE.

W grupie poruszamy się strzałkami prawo/lewo w danej grupie.



Tryb	Wyświetlacz	Opis
Tryb monitorowania	MON	Wyświetlanie informacji o bieżących parametrach przemiennika jak zadana częstotliwość, aktualna, prąd, napięcie itd..
Tryb parametryzowania	PAR	Nastawienie parametrów dla właściwej pracy przemiennika. Grupa podzielona jest na 12 podgrup.
Tryb użytkownika (User&Macro)	U&M	Można pogrupować najważniejsze parametry do grupy użytkownika i Macro.

Tryb błędu	TRP	Podczas błędu lub awarii są tu informacje na temat zaistniałej sytuacji wraz z parametrami prądu/napięcia/częstotliwości w czasie jej wystąpienia. Są tu również zapisana historia wcześniejszych awarii
Tryb konfiguracyjny	CNF	Konfigurowanie parametrów przemiennika niezwiązanych z pracą falownika i silnika np. język na klawiaturze, środowisko pracy, wyświetlanie kart opcyjnych, kopiowanie parametrów.

1) Grupa parametryzowania PAR

Tryb	Wyświetlacz	Opis
Grupa napędu (Drive Group)	DRV	Posiada funkcje niezbędne do pracy takie jak czasy przyspizania/hamowania, nastawa częstotliwości, tryby pracy itd..
Grupa podstawowa (Basic Group)	BAS	Nastawianie podstawowych parametrów np.. silnika, częstotliwości sekwencyjnych itd..
Grupa dodatkowa	ADV	Nastawianie charakterystyk przyspieszeń/hamowań, funkcje kontroli częstotliwości itd..
Grupa kontroli	CON	Funkcje trypu pracy: sterowanie wektorowe
Grupa wejść	IN	Grupa w której są funkcje odnoszące się do wejść przemiennika znajdujących się na listwie zaciskowej (cyfrowych i analogowych)
Grupa wyjść	OUT	Grupa w której są funkcje odnoszące się do wyjść przemiennika znajdujących się na listwie zaciskowej (wyjść przekaźnikowych i analogowego)
Grupa komunikacyjna	COM	Parametry związane z wbudowanym interfejsem RS485 i kartami komunikacyjnymi
Grupa aplikacji	APP	Parametry związane z regulatorami PID i automatycznymi sekwencjami
Grupa pracy sekwencyjnej	AUT	Grupa widnieje gdy w grupie APP jest wybrana funkcja autosekwencji.
Grupa aplikacji zewnętrznych	APO	Parametry związane z zewnętrznymi kartami aplikacyjnymi: enkoderową i PLC
Grupa zabezpieczeń	PRT	Parametry związane z zabezpieczeniami przemiennika i silnika
Grupa funkcji 2-go silnika	M2	Grupa związana z funkcją 2-go silnika, gdy to funkcja jest aktywowana

2) Grupa użytkownika (User&Macro)

Tryb	Wyświetlacz	Opis
------	-------------	------

Grupa Użytkownika	USR	Grupa w której użytkownik może umiejscowić parametry najczęściej zmieniane lub najczęściej odczytywane. Parametry do tej grupy są rejestrowane za pomocą przycisku wielofunkcyjnego na panelu
Grupa Macro	MCx	Parametry związane z obciążeniem przemiennika częstotliwość, które są fabrycznymi dostarczanymi przez producenta. Zależnie od aplikacji która ma być używana MC1 lub MC2 parametry te są zapisywane w grupie CNF.

6.1.3. Przycisk MODE



1) Działanie klawisza MODE przy pierwszym uruchomieniu

Przyciskając klawisz MODE przechodzimy pomiędzy 5-cioma grupami głównymi. Grupa User/Macro i Trip nie są widoczne przy pierwszym uruchomieniu przemiennika. Te dwie grupy będą omówione w dalszej części.

Przykład na ekranie wyświetlacza

```

MON T/K [N] STP 0.00Hz
| 0.00 Hz
  0.0 A
   0 U
  
```

- Po podaniu zasilania pierwszy raz ekran wygląda jak po lewej (jest to grupa monitorowania MON). Są widoczne 3 parametry monitorowania: częstotliwość, prąd i napięcie oraz na górnej linii parametry pracy.

```

PAR →DRV [N] STP 0.00Hz
00 Jump Code          9 CODE
01 Cmd Frequency     0.00 Hz
02 Cmd Torque        0.0 %
  
```

- po przyciśnięciu klawisza MODE przechodzimy do grupy PAR

```

CNF [N] STP 0.00Hz
00 Jump Code          40 CODE
01 Language Sel      English
02 LCD Contrast      ██████████
  
```

- po przyciśnięciu kolejny raz klawisza MODE przechodzimy do grupy konfiguracyjnej CNF

```

MON T/K [N] STP 0.00Hz
| 0.00 Hz
  0.0 A
   0 U
  
```

- po kolejnym przyciśnięciu wracamy do grupy monitorowania MON. Przechodzenie po grupach działa na zasadzie pętli.

2) Działanie klawisza MODE z grupą User/Macro i Trip

Jeśli użytkownik zatwierdzi parametry dla grupy Użytkownika (przyciskiem wielofunkcyjnym) pojawi się grupa User/Macro. Podobnie w przypadku wystąpienia pierwszego błędu lub awarii pojawi się grupa Trip i w niej zostaną one zapisane jako historia.

Przykład na ekranie wyświetlacza

```

MON T/K [N] STP 0.00Hz
| 0.00 Hz
  0.0 A
   0 U
  
```

- Po podaniu zasilania pierwszy raz ekran wygląda jak po lewej (jest to grupa monitorowania MON). Są widoczne 3 parametry monitorowania: częstotliwość, prąd i napięcie oraz na górnej linii parametry pracy.

- po przyciśnięciu klawisza MODE przechodzimy do grupy parametryzowania PAR

PAR →DRV [N] STP 0.00Hz

00	Jump Code	9 CODE
01	Cmd Frequency	0.00 Hz
02	Cmd Torque	0.0 %

- po przyciśnięciu klawisza MODE przechodzimy do grupy User /MacroU&M

U&M →USR [N] STP 0.00Hz

00	Jump Code	9 CODE
01	Cmd Frequency	0.00 Hz
02	Cmd Torque	0.0 %

- po przyciśnięciu klawisza MODE przechodzimy do grupy błędów TRP

IRP Last-1

00	Trip Name (1)	External Trip
01	Output Freq	0.00 Hz
02	Output Current	0.0 A

- po przyciśnięciu klawisza MODE przechodzimy do grupy konfiguracyjnej CNF

CNF [N] STP 0.00Hz

00	Jump Code	40 CODE
01	Language Sel	English
02	LCD Contrast	□□□□□□□□□□□□□□□□

- po kolejnym przyciśnięciu wracamy do grupy monitorowania MON.

MON T/K [N] STP 0.00Hz

█	0.00	Hz
	0.00	A
	0	V

6.1.4. Poruszanie się pomiędzy parametrami w danej grupie

Zmiana grupy następuje przyciskiem MODE
np. Monitor -> Parametr

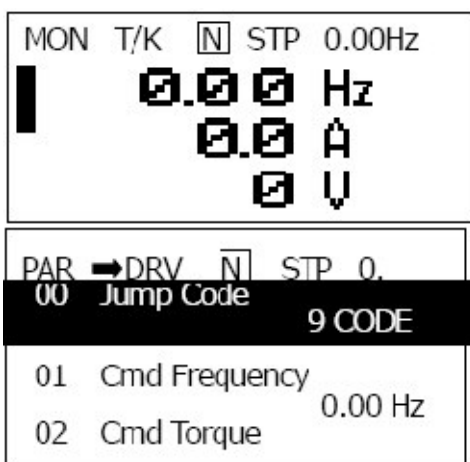


1) Poruszanie się w grupie parametryzowania (PAR)

Przechodząc klawiszem MODE i będąc w grupie parametryzowania (PAR) lub grupie użytkownika (U&M) poruszamy się przyciskami Prawo/Lewo (Left/Right) pomiędzy podgrupami: Drive, Basic Functions, Advanced Functions

Przechodzenie przyciskami w podgrupie strzałką w lewo lub prawo działa na zasadzie pętli. Nie ma więc znaczenia którego kierunku używamy. Poruszamy się wtedy w kierunku do przodu lub do tyłu w kolejności podgrup.

Przykład na ekranie wyświetlacza



- Po podaniu zasilania pierwszy raz ekran wygląda jak po lewej (jest to grupa monitorowania MON). Są widoczne 3 parametry monitorowania: częstotliwość, prąd i napięcie oraz na górnej linii parametry pracy.

- po przyciśnięciu klawisza MODE przechodzimy do grupy parametryzowania PAR
- jako pierwsza pokazana zostaje podgrupa napędu DRV (Drive)

PAR	→	BAS	N	STP	0.00Hz
00	Jump Code				20 CODE
01	Aux Ref Src			None	
02	Cmd 2nd Src			Ex/Rx-1	

- po przyciśnięciu strzałki w prawo przechodzimy z podgrupy napędu(DRV) do następnej podgrupy parametrów podstawowych (BAS)

PAR	→	ADV	N	STP	0.00Hz
00	Jump Code				24 CODE
01	Acc Pattern			Linear	
02	Dec Pattern			Linear	

- po przyciśnięciu strzałki w prawo przechodzimy z podgrupy BAS do następnej podgrupy parametrów dodatkowych (ADV)

PAR	→	PRT	N	STP	0.00Hz
00	Jump Code				40 CODE
01	Load Duty			Heavy Duty	
02	Phase Loss Chk			▣▣	

- po przyciśnięciu strzałki w prawo 7 razy przejdziemy do podgrupy zabezpieczeń (PRT)

PAR	→	DRV	N	STP	0.00Hz
00	Jump Code				9 CODE
01	Cmd Frequency			0.00 Hz	
02	Cmd Torque			0.0 %	

- po przyciśnięciu kolejny raz strzałki w prawo wrócimy do pierwszej podgrupy napędu (DRV)

6.1.5. Przechodzenie pomiędzy funkcjami

- 1) Przechodzenie w grupie monitorowania MON

Będąc w grupie monitorowania MON (pierwszy ekran po zasileniu przemiennika) przechodząc strzałkami Góra/Dół pojawi się podkreślenie parametru oraz jego opis słowny.

Przykład na ekranie wyświetlacza

MON T/K [N] STP 0.00Hz
Frequency
 0.00Hz
 0.0 A
 0 V

- po podaniu zasilania pojawi się ekran monitorowania MON
- kursor będzie przed wartością częstotliwości

MON T/K [N] STP 0.00Hz
 0.00 Hz
Output Current
 0.0 A
 0 V

- po przyciśnięciu strzałki w dół, podkreślony zostanie parametr prądu

MON T/K [N] STP 0.00Hz
 0.00 Hz
 0.0 A
 0 V
 █

- po odczekaniu 2 sekund podkreślenie znika i pojawi się kursor przed wartością

MON T/K [N] STP 0.00Hz
 0.00 Hz
 0.0 A
Output Voltage
 0 V

- po kolejnym przyciśnięciu strzałki w dół podkreślony zostanie parametr napięcia i pojawi się opis

MON T/K [N] STP 0.00Hz
 0.00 Hz
 0.0 A
 0 V
 █

- jeśli przez 2 sekundy nie będzie kolejnego przyciśnięcia klawisza podkreślenie zniknie i pojawi się kursor

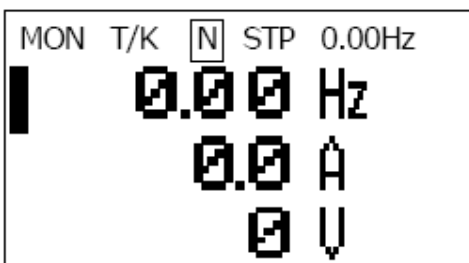
MON T/K [N] STP 0.00Hz
Frequency
 0.00Hz
 0.0 A
 0 V

- po przyciśnięciu strzałki w dół 2 razy ponownie na ekranie będzie podświetlenie z opisem częstotliwości



- po odczekaniu chwili pojawi się kursor przed wartością

2) Przechodzenie po parametrach w innych grupach (np. parametryzowania PAR)



- ekran główny monitorowania



- po przyciśnięciu klawisza MODE przechodzimy do grupy parametryzowania PAR i pierwszej podgrupy napędu DRV



- po przyciśnięciu strzałki w dół podkreślony zostaje parametr 01 w podgrupie napędu DRV



- po przyciśnięciu strzałki w prawo przechodzimy do podgrupy bazowej BAS

- podobnie możemy przechodzić po parametrach w tej podgrupie strzałkami góra/ dół

3) Przechodzenie z użyciem parametru Jump Code

Parametr Jump Code pomaga w szybkim przechodzeniu do parametrów o wyższych numerach danej grupy. Zastępuje to przechodzenie po kolejnych parametrach strzałkami Góra/Dół

Przykład na ekranie wyświetlacza

```
PAR →DRV [N] STP 0.00Hz
00 Jump Code          9 CODE
01 Cmd Frequency     0.00 Hz
02 Acc Time          20.0 sec
```

- będąc w grupie parametryzowania i podgrupie DRV, widzimy parametr 00 Jump Code

```
PAR →DRV [N] STP 0.00Hz
00 Jump Code          9 CODE
01 Cmd Frequency     0.00 Hz
02 Acc Time          20.0 sec
```

- najeżdżając na niego zostanie on podkreślony
- przyciskając klawisz PROG parametr zacznie pulsować

```
PAR →DRV [N] STP 0.00Hz
00 Jump Code          9 CODE
1~99 CODE
D:9 C:9
```

- wpisujemy numer parametru do którego chcemy się dostać (za pomocą klawiszy strzałek). W przykładzie jest to nr 9
- przyciskamy klawisz ENTER

```
PAR →DRV [N] STP 0.00Hz
09 Control Mode      V/F
10 Torque Control    ----- No -----
11 JOG Frequency     10.00 Hz
```

- automatycznie jesteśmy na parametrze nr 9 w podgrupie napędu DRV

```
PAR →DRV [N] STP 0.00Hz
00 Jump Code          9 CODE
01 Cmd Frequency     0.00 Hz
02 Acc Time          20.0 sec
```

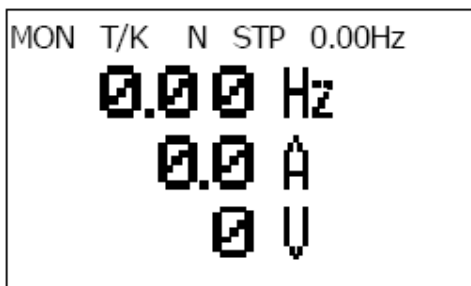
- po przyciśnięciu klawisza ESC wrócimy do parametru 00 w podgrupie

6.1.6. Nastawianie i zmiana parametrów

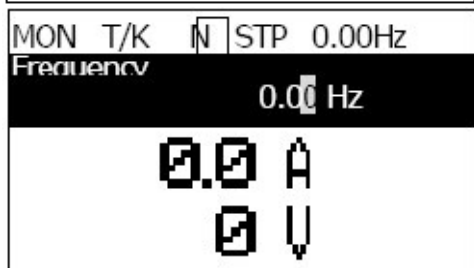
1) Zmiana parametrów w trybie monitorowania

W tej grupie (trybie) możemy zmienić częstotliwość zadaną. Pozostałe są parametrami odczytowymi

Przykład na ekranie wyświetlacza



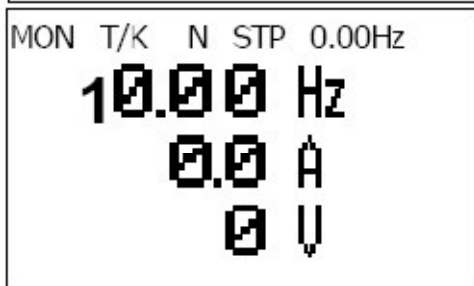
- po pierwsze aby zmieniać częstotliwość z klawiatury w par. DRV 09 musi być ustawiony jako Keypad (jest to ustawienie fabryczne)
- sprawdź czy kursor jest na parametrze częstotliwości



- przyciśnij klawisz PROG
- pojawia się opis parametru (Frequency) i kursor pulsuje



- za pomocą klawiszy kierunkowych nastawiamy częstotliwość 10.00Hz
- przyciskamy klawisz PROG



- nastawiona częstotliwość zmieni się z 0.00Hz na 10.00Hz

2) Zmiana parametrów w trybie parametryzowania (PAR)

Tak samo jak w punkcie powyżej możemy częstotliwość zadaną nastawić w grupie PAR.

Przykład na ekranie wyświetlacza

PAR → DRV [N] STP 0.00Hz
 00 Jump Code 9 CODE
 01 Cmd Frequency 0.00 Hz
 02 Cmd Torque 0.0 %

- będąc w grupie PAR pierwsza pojawia się podgrupa napędu DRV

PAR → DRV [N] STP 0.00Hz
 00 Jump Code 9 CODE
 01 Cmd Frequency 0.00 Hz
 02 Cmd Torque 0.0 %

- strzałką w dół przechodzimy do parametru DRV 01 (Cmd Frequency) częstotliwość zadana
 - przyciskamy klawisz PROG

PAR → DRV [N] STP 0.00Hz
 01 Cmd Frequency 0.00 Hz
 0.50 ~ 60.00 Hz
 D:0.00 C:0.00

- kursor pulsuje i nastawiamy żadaną częstotliwość klawiszami kierunkowymi

PAR → DRV [N] STP 0.00Hz
 01 Cmd Frequency 10.00 Hz
 0.50 ~ 60.00 Hz
 D:0.00 C:0.00

- po nastawieniu np. 10.00Hz przyciskamy klawisz PROG

PAR → DRV [N] STP 0.00Hz
 00 Jump Code 9 CODE
 01 Cmd Frequency 10.00 Hz
 02 Cmd Torque 0.0 %

- widok powraca do listy parametrów w podgrupie i widnieje w par DRV 01 nowa nastawa

6.1.7. Monitorowanie aktualnych parametrów pracy przemiennika

Przemiennik serii iS7 pozwala na jednoczesne monitorowanie 3 parametrów. Wielkości ustawione fabrycznie (częstotliwość, prąd, napięcie) możemy zmienić w grupie konfiguracyjnej CFN.

Przykład na ekranie wyświetlacza

MON T/K [N] STP 0.00Hz
10.00 Hz
0.0 A
0 V

- na ekranie wydać tryb monitorowania podstawowy po podaniu zasilania
- parametry częstotliwość, prąd, napięcie są ustawieniami fabrycznymi
- podczas zatrzymania przemiennika pokazywana jest częstotliwość zadana, natomiast w czasie pracy aktualna na wyjściu przemiennika

CNF [N] STP 0.00Hz
**21 Monitor Line-1
 Frequency**
 22 Monitor Line-2
 Output Current
 23 Monitor Line-3
 Output Voltage

- zmiana parametrów w trybie monitorowania jest możliwa w par CNF 21 do 23.
- przechodzimy do niej klawiszami MODE i strzałkami kierunkowymi

CNF [N] STP 0.00Hz
 21 Monitor Line-1
 Frequency
 22 Monitor Line-2
 Output Current
**23 Monitor Line-3
 Output Power**

- zmień w par. CNF 23 wielkość z napięcia wyjściowego na moc wyjściową (Output Power) Za pomocą przycisku PROG, dalej strzałkami kierunkowymi i zatwierdzić klawiszem PROG)

MON T/K [N] STP 0.00Hz
0.00 Hz
0.0 A
0.00 kW

- po tych zmianach na ekranie trybu monitorowania pojawi się odczyt mocy wyjściowej

Wartości, które możemy na monitorować:

Tryb	Kod	Nazwa na ekranie		Nastawa			Nastawa fabryczna	
CNF	20	AnyTime Para	Parametr w górnym rogu ekranu (zawsze widnieje)	0	Frequency	Częstotliwość	0	
	21	Monitor Line-1	Parametr na ekranie w linii 1	1	Speed	Prędkość obrotowa	0	
	22	Monitor Line-2	Parametr na ekranie w linii 2	2	Output Current	Prąd wyjściowy	2	
	23				3	Output Voltage	Napięcie wyjściowe	3
					4	Output Power	Moc wyjściowa	
					5	Whour counter	Licznik Wh	
					6	DCLink Voltage	Napięcie szyny DC	
7	DI State	Status wejść cyfrowych						

			8	DO State	Status wyjść cyfrowych
			9	V1 Monitor [V]	Wartość wejścia napięciowego V1 w [V]
			10	V1 Monitor [%]	Wartość wejścia napięciowego V1 w [%]
			11	I1 Monitor [mA]	Wartość wejścia prądowego I1 w [mA]
			12	I1 Monitor [%]	Wartość wejścia prądowego I1 w [%]
			13	V2 Monitor [V]	Wartość wejścia napięciowego V2 w [V]
			14	V2 Monitor [%]	Wartość wejścia napięciowego V2 w [%]
			15	I2 Monitor [mA]	Wartość wejścia prądowego I2 w [mA]
			16	I2 Monitor [%]	Wartość wejścia prądowego I2 w [%]
			17	PID output	Wyjście regulatora PID
			18	PID ref Value	Wartość referencyjna (zadana) regulacji PID (ze sprzężeniem zwrotnym)
			19	PID Fdb Value	Wartość zwrotna regulacji PID (ze sprzężeniem zwrotnym)
			20	Torque	Moment

3) Wartość monitorowana, która zawsze widnieje na ekranie

W górnym rogu ekranu znajduje się wartość, która widnieje zawsze, niezależnie w której grupie parametrów aktualnie się znajdujemy i jaki jest status pracy.

Przykład na ekranie wyświetlacza

MON T/K [N] STP 0.00Hz
 0.00 Hz
 0.0 A
 0 V

- wygląd standardowy ekranu z wartościami fabrycznymi. Wartość wyświetlana wszystkich ekranach to częstotliwość.

CNF [N] STP 0.00Hz
 20 Anytime Para
 Output Current
 21 Monitor Line-1
 Frequency
 22 Monitor Line-2
 Output Current

- zmiana tej nastawy jest w par CNF 20. Przechodzimy do niego kursorami wg poprzednich przykładów

- wybierz prąd wyjściowy (Output Current) i zatwierdź PROG

MON T/K [N] STP 0.0A
 0.00 Hz
 0.0 A
 0 V

- na wyświetlaczu pojawi się w górnym prawym rogu wartość prądu

6.1.8. Monitorowanie błędów i awarii

1) Błąd w czasie pracy przemiennika

TRP current
 Over Voltage (01)
 01 Output Freq
 48.30 Hz
 02 Output Current

- w przypadku wystąpienia błędu lub awarii w czasie pracy automatycznie przechodzi do trybu błędów TRIP i wyświetlana jest przyczyna zatrzymania

TRP Last-1
 01 Output Freq
 48.30 Hz
 02 Output Current
 33.3 A

- przy przyciśnięciu strzałki w dół przechodzimy do parametrów mówiących jakie były wartości częstotliwości wyjściowej, prądu i statusu pracy w chwili wystąpienia awarii

```

MON T/K  STP 0.0A
  0.00 Hz
  0.0 A
  0 U

```

- w przypadku zresetowania awarii przyciskiem RESET ekran wróci do trybu monitorowania MON

2) Przypadek kilku awarii jednocześnie

```

TRP current
Over Voltage (02)
01 Output Freq
      48.30 Hz
02 Output Current

```

- w przypadku wystąpienia kilku awarii jednocześnie, liczba tych awarii jest podana w nawiasie

```

TRP current
00 Trip Name ( 2)
0 Over Voltage
1 External Trip

```

- po przyciśnięciu PROG podane są typy awarii

```

TRP current
Over Voltage (02)
01 Output Freq
      48.30 Hz
02 Output Current

```

- po kolejnym przyciśnięciu klawisza PROG wracamy do ekranu po awarii

3) Zapisywanie i odczytywanie historii błędów i awarii

Historia awarii błędów są archiwizowane w grupie błędów TRP. Przemiennek zapamiętuje 5 ostatnich błędów. Dane zapisują się również w przypadku zaniku zasilania przed zresetowaniem. Gdy liczba zaistniałych awarii jest większa niż 5 to automatycznie zostaje usunięta najstarsza.

Przykład na ekranie wyświetlacza

```

TRP current
Over Voltage (02)
01 Output Freq
    48.30 Hz
02 Output Current
    33.3 A
  
```

- w przypadku wystąpienia błędu, ekran automatycznie przejdzie do trybu TRP

```

MON T/K [N] STP 0.0A
0.00 Hz
0.0 A
0 V
  
```

- w przypadku zresetowania błędu klawiszem RESET ekran powraca do trybu monitorowania a awaria zostaje zapisana w historii

```

TRP current
00 Trip Name (2)
Over Voltage
01 Output Freq
    48.30 Hz
02 Output Current
    33.3 A
  
```

- przejdź do grupy błędu TRP za pomocą przycisku MODE
- ostatnia zapisana awaria znajduje się w par Last-1

```

TRP current
00 Trip Name (1)
External Trip
01 Output Freq
    48.30 Hz
02 Output Current
    33.3 A
  
```

- przyciśnij strzałkę w prawo
- poprzednia awaria zapisana jest w par Last-2
- w przypadku nastąpienia kolejnego błędu ten z Last-2 zostaje przesunięty do Last-3

6.1.9. Powrót do ustawień fabrycznych

W przypadku potrzeby powrotu do ustawień fabrycznych i skasowania wszystkich ustawień zmienionych przez użytkownika, można w prosty sposób powrócić wszystkie parametry od razu lub tylko w poszczególnych grupach.

```

MON T/K [N] STP 0.0A
0.00 Hz
0.0 A
0 V
  
```

- ekran trybu monitorowania

CNF	N	STP	0.0A
00	Jump Code		
		9 CODE	
01	language	Sel	
			English
02	Inv S/W	Ver	
	Version		1.00

- przyciskiem MODE przechodzimy do trybu konfiguracyjnego CNF
- kursorami w dół lub w górę przejdź do par CNF 40

CNF	N	STP	0.0A
31	Option-2	Type	
			None
32	Option-3	Type	
			None
40	Parameter Init		
			----- No -----

- przyciśnij klawisz PROG

CNF	N	STP	0.0A
40	Parameter Init		
			----- No -----
1	All Groups		
2	DRV		

- aby wrócić wszystkie parametry do fabrycznych zaznacz 1 All Groups i przyciśnij PROG

CNF	N	STP	0.0A
31	Option 2	Type	
			None
32	Option-3	Type	
			None
40	Parameter Init		
			— No —

- ekran powróci do ekranu po lewej

7.1 Podstawowe funkcje

7.1.1. Jak nastawić częstotliwość?

Kod	Nazwa na ekranie		Nastawa		
DRV-07	Freq Fef Src	Wybór sposobu sterowania częstotliwością	0	Keypad-1	Klawiatura (zmiana częstotliwości z potwierdzeniem)
			1	Keypad-2	Klawiatura (zmiana częstotliwości bez potwierdzenia)
			2	V1	Sterowanie poprzez wejście analogowe napięciowe V1
			3	I1	Sterowanie poprzez wejście analogowe prądowe I1
			4	V2	Sterowanie poprzez wejście analogowe napięciowe V2
			5	I2	Sterowanie poprzez wejście analogowe prądowe I2
			6	Int RS485	Sterowanie poprzez wbudowany interfejs RS485
			7	Encoder	Sterowanie poprzez wejście pulsowe z karty enkoderowej
			8	Field Bus	Sterowanie poprzez komunikację FieldBus
9	PLC	Sterowanie poprzez kartę PLC			

Wybierz sposób sterowania częstotliwością spośród: nastawiania na klawiaturze, sterowaniem poprzez sygnały analogowe napięciowe (V) i prądowe (I), komunikacji lub poprzez karty opcyjne.

1) Nastawianie częstotliwości poprzez funkcję Keypad-1

Kod	Nazwa na ekranie		Nastawa		
DRV-01	Cmd Frequency	Częstotliwość zadana	0 ~ częstotliwość max [Hz] (par DRV 20)		
DRV-07	Freq Fef Src	Wybór sposobu sterowania częstotliwością	0	Keypad-1	Klawiatura (zmiana częstotliwości z potwierdzeniem)

Przy takim ustawieniu częstotliwość można zmieniać poprzez klawisze kierunkowe oraz klawisz PROG. Wchodzimy do par. DRV-01 klawiszem PROG. Częstotliwość nastawioną w DRV-01 będzie zatwierdzona po przyciśnięciu ponownie klawisza PROG. Dopiero po drugim przyciśnięciu PROG częstotliwość jest zatwierdzona.

2) Nastawianie częstotliwości poprzez funkcję Keypad-2

Kod	Nazwa na ekranie		Nastawa		
DRV 01	Cmd Frequency	Częstotliwość zadana	0 ~ częstotliwość max [Hz] (par DRV 20)		
DRV 07	Freq Fef Src	Wybór sposobu sterowania częstotliwością	1	Keypad-2	Klawiatura (zmiana częstotliwości bez potwierdzenia)

Przy takim ustawieniu po wejściu do par. DRV-01 (klawiszem PROG) przemiennik będzie od razu reagował na zmienianą przez użytkownika wartość. Nie trzeba potwierdzać jej klawiszem PROG aby częstotliwość zmieniała się na bieżąco. Po przyciśnięciu PROG nastawiona na nowo wartość będzie zachowana, po przyciśnięciu klawisza ESC, wartość wróci do poprzedniej (sprzed zmian).

3) Nastawa częstotliwości poprzez sygnał napięciowy V1

Kod	Nazwa na ekranie		Nastawa		
DRV 07	Freq Fef Src	Wybór sposobu sterowania częstotliwością	2	V1	Sterowanie poprzez wejście analogowe napięciowe V1

Sterowanie można realizować poprzez sygnał 0 ~ 10V i -10 ~ 10V. W przypadku tego drugiego sygnału można zmieniać kierunek obrotów zależnie od polaryzacji sygnału.

Przykład dla 0 ~ 10V

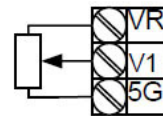
Kod	Nazwa na ekranie		Nastawa			
DRV 07	Freq Fef Src	Wybór sposobu sterowania częstotliwością	2	V1	Sterowanie poprzez wejście analogowe napięciowe V1	-
IN-01	Freq at 100%	Częstotliwość odpowiadająca maksymalnej wartości sygnału analogowego	0.00 ~ Częst. Max (DRV-20)			60[Hz]
IN-05	V1 Monitor [V]	Aktualna wartość napięcia sygnału analogowego podanego na wejście V1	0 ~ 10[V]			0[V]
IN-06	V1 Polarity	Polaryzacja sterowania sygnału napięciowego V1 0-10V lub -10 ~ 10V	0	Unipolar		Unipolar
			1	Bipolar		
IN-07	V1 Filter	Stała filtrowania sygnału analogowego napięciowego V1	0 ~ 10000[ms]			10[ms]
IN-08	V1 Volt x1	Skalowanie sygnału napięciowego V1 wartość dla początku charakterystyki x1	0 ~ 10[V]			0[V]
IN-09	V1 Perc y1	Wartość procentowa częstotliwości max. Odpowiadająca napięciu z par, IN-08	0 ~ 100[%]			0[%]
IN-10	V1 Volt x2	Skalowanie sygnału napięciowego V1 wartość dla	0 ~ 10[V]			10[V]

		końca charakterystyki x2			
IN-11	V1 Perc y2	Wartość procentowa częstotliwości max. Odpowiadająca napięciu z par, IN-10	0 ~ 100[%]		100[%]
IN-16	V1 Inverting	Odwroćenie charakterystyki sterowania sygnałem napięciowym V1 -10~10V	0	No	No
			1	Yes	
IN-17	V1 Quantizing	Kwartyzowanie sygnału napięciowego V1 dla zredukowania jego wahań	0.04 ~ 10[%]		0.04[%]

Nastaw par IN-06 na Unipolar. W przypadku użycia napięcia zewnętrznego podłączamy je to zacisków V1 i 5G lub w przypadku użycia napięcia wewnętrznego (np. potencjometr) używamy napięcia z zacisku VR jak na rysunkach poniżej.



Połączenie z wykorzystaniem zewnętrznego źródła



Połączenie z wykorzystaniem wewnętrznego źródła

(2) Jeśli używamy sygnał 0 ~ 10V ze źródła zewnętrznego

IN-01 (Freq at 100%) – nastawa częstotliwości odpowiadającej maksymalnej wartości sygnału analogowego. Nastawiona wartość częstotliwości będzie odpowiadać wartości napięcia przy nastawie 100% w par. IN-11 i IN-15

Przykład 1) Jeśli IN-01 = „40Hz” i IN-16 = „No” i max wartość napięcia na zacisku V1 = 10V to dla max napięcia 10V częstotliwość wyjściowa będzie równa 40Hz

Przykład 2) Jeśli IN-11 = „50%” i pozostałe wartości są jako fabryczne, to przy napięciu podanym na zacisk V1 = 10V, częstotliwość na wyjściu przemiennika = 30Hz (50% częst. max 60Hz)

IN-05 (Monitor V1) – wyświetla aktualna wartość napięcia sygnału analogowego napięciowego podanego na wejście V1

IN-07 (V1 Filter) – parametr pomocny gdy sygnał napięcia wejściowego V1 jest niestabilny z uwagi na zakłócenia wynikające ze środowiska zewnętrznego. Jeśli czas filtrowania będzie ustawiony wysoko to zredukuje to wpływ wahań sygnału na częstotliwość wyjściową ale reakcja przemiennika na sygnał V1 będzie powolna. Wartość czasu ustawiona w tym parametrze odpowiada czasowi, którym przemiennik osiągnie wartość 63% nastawionej częstotliwości (gdy sygnał jest jak na rysunku)



IN-08 (V1 volt x1) do IN-11 (V1 Perc y2) – w tych parametrach nastawiamy nachylenie charakterystyki sterowania sygnałem napięciowym V1.



IN-16 (V1 Inverting) – parametr pozwalający na szybkie odwrócenie charakterystyki, powyżej (gdy ustawimy parametr na „Yes”

IN-17 (V1 Quantizing) – parametr używany gdy występują zakłócenia sygnału napięciowego. Można oczywiście użyć par. IN-07 ale wtedy reakcja na zmianę sygnału może być zbyt wolna i może powodować efekt pulsacji częstotliwości. Nastawiona wartość „kwantyzacji” jest procentową wartością maksymalnej wartości sygnału analogowego wejściowego. Jeśli wartość max sygnału = 10V i wartość kwantyzacji = 1%, częstotliwość zmienia się o 0.06Hz (przy częstotliwości max = 60Hz) dla przedziału 0,1V. Częstotliwość wyjściowa, kiedy sygnał analogowy się zwiększa lub zmniejsza, jest stabilizowana przez kontrolowanie przez przemiennik wahań sygnału. Zasada działania tej funkcji zobrazowana jest na rysunku poniżej.



(3) Jeśli używamy sygnał -10 ~ 10V

Kod	Nazwa na ekranie		Nastawa			
DRV 07	Freq Fef Src	Wybor sposobu sterowania częstotliwością	2	V1	Sterowanie poprzez wejście analogowe napięciowe V1	-
IN-01	Freq at 100%	Częstotliwość odpowiadająca maksymalnej wartości sygnału analogowego	0.00 ~ Częst. Max (DRV-20)			60[Hz]
IN-05	V1 Monitor [V]	Aktualna wartość napięcia sygnału analogowego podanego na wejście V1	0 ~ 10[V]			0[V]
IN-06	V1 Polarity	Polaryzacja sterowania sygnału napięciowego V1 0-10V lub -10~10V	0	Unipolar		1-Bipolar
			1	Bipolar		
IN-07	V1 Filter	Stała filtrowania sygnału analogowego napięciowego V1	0 ~ 10000[ms]			10[ms]
IN-12	V1(-) Volt x1'	Skalowanie sygnału napięciowego V1 wartość dla początku charakterystyki x1 (przy sterowaniu -10~10V)	0 ~ 10[V]			0[V]
IN-13	V1(-) Perc y1'	Wartość procentowa częstotliwości max. Odpowiadająca napięciu z par, IN-08 (przy sterowaniu -10~10V)	0 ~ 100[%]			0[%]
IN-14	V1(-) Volt x2'	Skalowanie sygnału napięciowego V1 wartość dla końca charakterystyki x12 (przy sterowaniu -10~10V)	0 ~ 10[V]			10[V]
IN-15	V1(-) Perc y2'	Wartość procentowa częstotliwości max. Odpowiadająca napięciu z par, IN-10 (przy sterowaniu -10~10V)	0 ~ 100[%]			100[%]

Przy ustawieniu IN-06 = „Bipolar” aktywne stają się parametry IN-12 do 15. Sterowanie to jest możliwe przy podłączeniu sygnału analogowego wg schematów:



Połączenie z wykorzystaniem zewnętrznego źródła



Połączenie z wykorzystaniem wewnętrznego źródła

Zależność częstotliwości od napięcia wygląda wówczas następująco:



IN-12 (V1(-) volt x1') do **IN-15 (V1(-) Perc y2')** – w tych parametrach nastawiamy nachylenie charakterystyki sterowania sygnałem napięciowym V1 dla części ujemnej charakterystyki.

Przykład) Dla $F_{max} = 60\text{Hz}$. Jeśli minimalne napięcie wejściowe (-) V1 = -2V (IN-12) i wartości tej odpowiada 10% częstotl. max. (IN-13) Oraz -8V (IN-14) odpowiada 80%, częstotliwość wyjściowa będzie regulowana w zakresie 6Hz do 48Hz



4) Nastawa częstotliwości poprzez sygnał prądowy I1

Kod	Nazwa na ekranie	Nastawa	Nastawa			
			3	I1		
DRV-07	Freq Fef Src	Wybór sposobu sterowania częstotliwością	3	I1	Sterowanie poprzez wejście analogowe napięciowe V1	-
IN-01	Freq at 100%	Częstotliwość odpowiadająca maksymalnej wartości sygnału analogowego	0.00 ~ Częst. Max (DRV-20)			60[Hz]
IN-20	I1 Monitor [mA]	Aktualna wartość napięcia sygnału analogowego prądowego podanego na wejście I1	4 ~ 20[mA]			0[mA]
IN-22	I1 Filter	Stała filtrowania sygnału analogowego prądowego I1	0 ~ 10000[ms]			10[ms]
IN-23	I1 Volt x1	Skalowanie sygnału prądowego I1 wartość dla początku charakterystyki x1	0 ~ 20[mA]			4[mA]
IN-24	I1 Perc y1	Wartość procentowa częstotliwości max. Odpowiadająca napięciu z par, IN-23	0 ~ 100[%]			0[%]
IN-25	I1 Volt x2	Skalowanie sygnału prądowego I1 wartość dla końca charakterystyki x2	0 ~ 20[mA]			20[mA]
IN-26	I1 Perc y2	Wartość procentowa częstotliwości max. Odpowiadająca napięciu z par, IN-25	0 ~ 100[%]			100[%]
IN-31	I1 Inverting	Odwroćenie charakterystyki sterowania sygnałem prądowym I1 4~20mA	0	No		No
			1	Yes		
IN-32	I1 Quantizing	Kwartyzowanie sygnału prądowego I1 dla zredukowania jego wahań	0.04 ~ 10[%]			0.04[%]

Ustaw w par. DRV-07 wartość 3 = „I1” oraz podłącz sygnał prądowy 4-20mA do zacisku I na listwie sterowniczej przemiennika

IN-01 (Freq at 100%) – nastawa częstotliwości odpowiadającej maksymalnej wartości sygnału analogowego. Nastawiona wartość częstotliwości będzie odpowiadać wartości napięcia przy nastawie 100% w par. IN-26

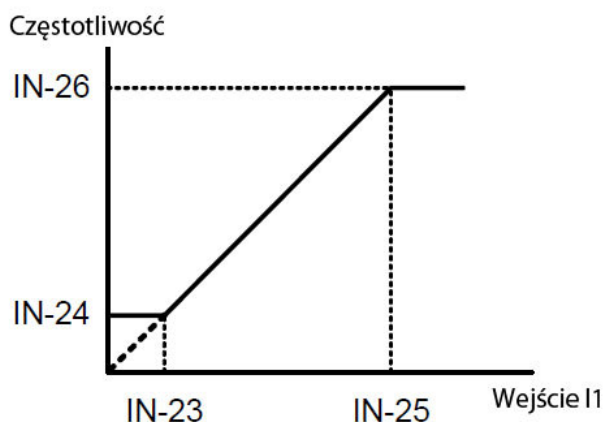
Przykład 1) Jeśli IN-01 ustawione jest na 40Hz i IN-23 ~26 ma wartości fabryczne. Jeśli podane jest 20mA na wejście I, częstotliwość wyjściowa = 40Hz

Przykład 2) Jeśli IN-26 ustawione jest na 50% i IN-23 ~26 i IN-01 ma wartości fabryczne. Jeśli podane jest 20mA na wejście I, częstotliwość wyjściowa = 30Hz

IN-20 (Monitor I1) – wyświetla aktualna wartość napięcia sygnału analogowego prądowego podanego na wejście I1

IN-22 (I1 Filter) – parametr pomocny gdy sygnał prądowy I1 jest niestabilny z uwagi na zakłócenia wynikające ze środowiska zewnętrznego. Jeśli czas filtrowania będzie ustawiony wysoko to zredukuje to wpływ wahań sygnału na częstotliwość wyjściową ale reakcja przemiennika na sygnał I1 będzie powolna. Wartość czasu ustawiona w tym parametrze odpowiada czasowi, którym przemiennik osiągnie wartość 63% nastawionej częstotliwości .

IN-23 (I1Curr x1) do IN-26 (I1 Curr y2) – w tych parametrach nastawiamy nachylenie charakterystyki sterowania sygnałem prądowym.



IN-31 (I1 Inverting) – parametr pozwalający na szybkie odwrócenie charakterystyki, powyżej (gdy ustawimy parametr na „Yes”)

IN-32 (I1 Quantizing) – parametr działający na takiej samej zasadzie jak IN-17 (opis 3 strony wcześniej)

5) Sterowanie częstotliwością poprzez karty zewnętrzne do przemiennika

Można również sterować częstotliwością przemiennika poprzez sygnały -10V~10V (V2) i 4~20mA (I2) na zewnętrznej karcie rozszerzeń I/O ,jeśli zamontujemy ją w falowniku.

Zasada działania jest dokładnie identyczna jak dla sygnałów V1 i I1 opisanych powyżej.

6) Sterowanie częstotliwością poprzez Enkoder (użyty jako wejście dla sygnału pulsowego)

Kod	Nazwa na ekranie		Nastawa			
DRV-07	Freq Fef Src	Wybór sposobu sterowania częstotliwością	7	Enc	Sterowanie poprzez enkoder	-
IN-01	Freq at 100%	Częstotliwość odpowiadająca maksymalnej wartości sygnału analogowego	0 ~ Częst. Max (DRV-20)			60[Hz]
APO-01	Enc Option Mode	Wybór trybu pracy enkodera	2	Reference		
APO-04	Enc Type Sel	Rodzaj zastosowanego enkodera	0	Line Driver		Line Driver
APO-05	Enc Pulse Sel	Wybór użytych sygnałów z enkodera	2	A		A
APO-06	Enc Pulse Num	Liczka impulsów enkodera na obrót	10 ~ 4096			1024
APO-09	Pulse Monitor	Odczyt aktualnej częstotliwości w wejścia pulsowego	-			-
APO-10	Enc Filter	Stała filtrowania wejścia pulsowego	0 ~ 10000[ms]			3[ms]
APO-11	Enc Pulse x1	Skalowanie sygnału enkoderowego wartość dla początku charakterystyki x1	0 ~ 100[kHz]			0[kHz]
APO-12	Enc Pulse y1	Wartość procentowa częstotliwości max. Odpowiadająca impulsom z par. APO-11	0 ~ 100[%]			0.00[%]
APO-13	Enc Pulse x2	Skalowanie sygnału enkoderowego wartość dla końca charakterystyki x2	0 ~ 200[kHz]			100[kHz]
APO-14	Enc Pulse y2	Wartość procentowa częstotliwości max. Odpowiadająca impulsom z par. APO-13	0 ~ 100[%]			100[%]

W momencie zamontowania karty enkoderowej w przemiennika pojawią się parametry od APO-01.

APO-01 i APO-05 ustaw jako sygnał referencyjny i sygnał A, wtedy enkoder będzie źródłem zadawania.

Par. **APO-04 i APO-06** ustaw odpowiednio do zastosowanego enkodera.

Parametry **APO-10 do APO-14** odpowiadają kształtowaniu nachylenia charakterystyki sterowania sygnałem pulsowym. Zasada jest taka sama jak dla sygnałów analogowych V1, I1, V2 i I2.

APO-09 – Parametr pokazuje aktualną częstotliwość wejścia pulsowego

7) Sterowanie częstotliwością poprzez komunikację RS485

Kod	Nazwa na ekranie		Nastawa			
DRV-07	Freq Fef Src	Wybór sposobu sterowania częstotliwością	6	Int485	Sterowanie poprzez port RS485	-
COM-01	Int485 St ID		0 ~ 250			1
COM-02	Int485 Proto		0	Modbus RTU	Modbus RTU	
			1	Modbus ASCII		
			2	LS Inv 485		
COM-03	Int485 BaudR		0	9600 bps	9600 bps	
COM-04	Int485 Mode		0	D8/PN/S1	D8/PN/S1	
			1	D8/PN/S2		
			2	D8/PE/S1		
			3	D8/PO/S1		

Jeśli nastawa DRV-07 = "Int 485" można sterować przemiennikiem z układu nadrzędnego (PLC lub PC) używając zacisków S+, S- w przemienniku. Więcej informacji w dziale opisu komunikacji.

7.1.2. Podtrzymanie wartość analogowej

Kod	Nazwa na ekranie		Nastawa			
DRV-07	Freq Fef Src	Wybór sposobu sterowania częstotliwością	0	Keypad-1	Klawiatura (zmiana częstotliwości z potwierdzeniem)	Keypad-1
			1	Keypad-2	Klawiatura (zmiana częstotliwości bez potwierdzenia)	
			2	V1	Sterowanie poprzez wejście analogowe napięciowe V1	
			3	I1	Sterowanie poprzez wejście analogowe prądowe I1	
			4	V2	Sterowanie poprzez wejście analogowe napięciowe V2	
			5	I2	Sterowanie poprzez wejście analogowe prądowe I2	
			6	Int RS485	Sterowanie poprzez wbudowany interfejs RS485	
			7	Encoder	Sterowanie poprzez wejście pulsowe z karty enkoderowej	
			8	Field Bus	Sterowanie poprzez komunikację FieldBus	
			9	PLC	Sterowanie poprzez kartę PLC	
IN-65 do 75	Px Define	Definiowanie funkcji wejścia cyfrowego P1 – P8 (P9-P11 w opcji)	21	Analog Hold	Trzymanie analogowe	

Funkcja „Analog Hold” powoduje, że niezależnie od sposobu sterowania częstotliwością ustawiony w par. DRV-07, jeśli jedno z wejść zdefiniowane jest jako Analog Hold to po aktywowaniu tego wejścia częstotliwość zostanie utrzymana na poziomie jaki był w chwili aktywacji.



7.1.3. Zmiana wyświetlania częstotliwości z [Hz] na jednostkę [Obr/min]

Standardową jednostką wyświetlania prędkości są [Hz]. Możemy za pomocą jednego parametru zmienić te wskazania na [Obr/min]

Kod	Nazwa na ekranie	Nastawa				
		DRV-21	Hz/Rpm Sel	Wybór jednostki prędkości	0	Hz Display
			1	Rpm Display	Jednostka prędkości w obr/min	

7.1.4. Praca z częstotliwościami krokowymi

Kod	Nazwa na ekranie	Nastawa				
		DRV-07	Freq Fef Src	Wybór sposobu sterowania częstotliwością	0..9	Keypad-1PLC
BAS-50 ~ 64	Step Freq-x	Częstotliwość krokowa	0 ~ częstotliwość max [Hz] (par DRV 20)		[Hz]	
IN-65 ~ 75	Px Define	Definiowanie funkcji wejścia cyfrowego Px	7	Speed-L	Prędkość krokowa 1	
			8	Speed-M	Prędkość krokowa 2	
			9	Speed-H	Prędkość krokowa 4	
			10	Speed-X	Prędkość krokowa 8	
IN-89	InCheck Delay	Czas trwania sygnału dla wejścia binarnego, po którym jest odczytane jako aktywne	0 ~ 5000[ms]		1[ms]	

Funkcja Częstotliwości krokowych służy do zmian nastawionych progów częstotliwości za pomocą wejść cyfrowych w przemienniku. Mamy możliwość na standardowym przemienniku ustawić do 8-miu prędkości (sterowanych za pomocą: sygnał PX-start + 3 wejścia P1~P8 ustawione na funkcje prędkości krokowej Speed-L, Speed-M i Speed-H).

Gdy dodamy do przemiennika kartę rozszerzeń możemy tą ilość prędkości rozszerzyć do 16-tu, używając czwartego wejścia (P9-P11 z karty opcyjnej) na Speed-X.

Parametr IN-89 jest czasem opóźnienia zadziałania wejścia binarnego. Po zadaniu sygnału dopiero po nastawionym czasie częstotliwość dąży do nastawionej odpowiednio do danego wejścia.

Prędkości działają na zasadzie bitowej co obrazują poniższe przykłady:

Przykład funkcji dla wykorzystania trzech wejść cyfrowych:



Speed	FX or RX	P3	P7	P6
0	✓	-	-	-
1	✓	-	-	✓
2	✓	-	✓	-
3	✓	-	✓	✓
4	✓	✓	-	-
5	✓	✓	-	✓
6	✓	✓	✓	-
7	✓	✓	✓	✓

Przykład funkcji dla wykorzystania czterech wejść cyfrowych:

Speed	FX or RX	P8	P7	P6	P5
0	✓	-	-	-	-
1	✓	-	-	-	✓
2	✓	-	-	✓	-
3	✓	-	-	✓	✓
4	✓	-	✓	-	-
5	✓	-	✓	-	✓
6	✓	-	✓	✓	-
7	✓	-	✓	✓	✓
8	✓	✓	-	-	-
9	✓	✓	-	-	✓
10	✓	✓	-	✓	-
11	✓	✓	-	✓	✓
12	✓	✓	✓	-	-
13	✓	✓	✓	-	✓
14	✓	✓	✓	✓	-
15	✓	✓	✓	✓	✓

7.1.5. Wybór metody sterowania przemiennika (Start/Stop przemiennika)

Kod	Nazwa na ekranie		Nastawa			
DRV-06	Cmd Source	Wybór rodzaju sterowania Start/Stop	0	Keypad	Klawiatura	Fx/Rx-1
			1	Fx/Rx-1	Sterownie poprzez listwę zaciskową (FX prawo RX lewo)	
			2	Fx/Rx-2	Sterownie poprzez listwę zaciskową (FX prawo RX wybór kierunku)	
			3	Int 485	Sterowanie poprzez wbudowany interfejs RS485	
			4	Field Bus	Sterowanie poprzez komunikację FieldBus	
			5	PLC	Sterowanie poprzez kartę PLC	

Ustawieniem fabrycznym przemiennika jest uruchamianie go poprzez listwę sterowniczą, poprzez zacisk P1. Za pomocą parametru DRV-06 wybieramy inne sposoby uruchamiania: klawiatura, komunikacja i karta PLC.

1) Sterowanie pracą (Start/Stop) poprzez klawiaturę

Kod	Nazwa na ekranie		Nastawa			
DRV-06	Cmd Source	Wybór rodzaju sterowania Start/Stop	0	Keypad	Klawiatura	

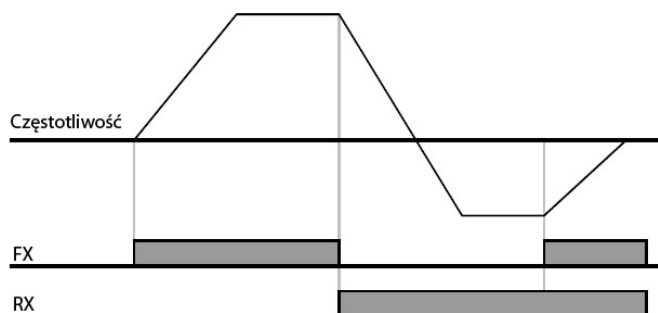
Przy ustawieniu sterowania na klawiaturę, przemiennik będzie reagował na przyciski na klawiaturze: FWD (praca do przodu) REV (praca do tyłu) i STOP (zatrzymanie przemiennika)

2) Sterowanie pracą (Start/Stop) poprzez listwę zaciskową –opcja 1 (Fx/Rx-1)

Kod	Nazwa na ekranie		Nastawa			
DRV-06	Cmd Source	Wybór rodzaju sterowania Start/Stop	1	Fx/Rx-1	Sterownie poprzez listwę zaciskową (FX prawo RX lewo)	
IN-65 ~ 75	Px Define	Definiowanie funkcji wejścia cyfrowego Px	1	FX	Praca do przodu	
			2	RX	Praca do tyłu	
IN-88	Run On Delay	Czas opóźnienia dla sygnału Start przy sterowaniu z listwy zaciskowej	0 ~ 100[s]			0[s]

Nastawa w parametrze DRV-06 na Fx/Rx-1 pozwala na startowanie/zatrzymywanie falownika poprzez wejścia cyfrowe P1 ~ P11, jeśli któreś z nich jest ustawione (odpowiednio do numeru wejścia w par IN-65 do 75) na FX (praca do przodu) i RX (praca do tyłu). Start to aktywacja wejścia. Zatrzymanie ma miejsce kiedy FX i RX nie są aktywne lub kiedy oba są zadane.

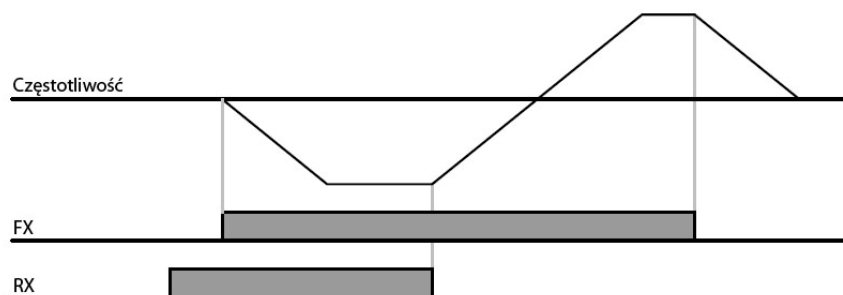
IN-88 – Czas opóźnienia startu. Przemiennek zacznie sterować silnikiem po odczekaniu nastawionego czasu. Funkcja bardzo pomocna przy synchronizacji przemiennika z innymi współpracującymi urządzeniami.



3) Sterowanie pracą (Start/Stop) poprzez listwę zaciskową –opcja 2 (Fx/Rx-2)

Kod	Nazwa na ekranie		Nastawa		
			2	Fx/Rx-2	Sterownie poprzez listwę zaciskową (FX prawo RX wybór kierunku)
DRV-06	Cmd Source	Wybór rodzaju sterowania Start/Stop	2	Fx/Rx-2	Sterownie poprzez listwę zaciskową (FX prawo RX wybór kierunku)
IN-65 ~ 75	Px Define	Definiowanie funkcji wejścia cyfrowego Px	1	FX	Praca do przodu
			2	RX	Praca do tyłu
IN-88	Run On Delay	Czas opóźnienia dla sygnału Start przy sterowaniu z listwy zaciskowej	0 ~ 100[s]		0[s]

Różnica pomiędzy tą funkcją a Rx/Fx-1 polega na tym, że sygnał FX jest polecenie pracy przemiennika a sygnał RX jest wyborem kierunku pracy (to przodu lub do tyłu). IN-88 – Czas opóźnienia startu. Przemiennek zacznie sterować silnikiem po odczekaniu nastawionego czasu. Funkcja bardzo pomocna przy synchronizacji przemiennika z innymi współpracującymi urządzeniami.



4) Sterowanie pracą (Start/Stop) poprzez interfejs RS485

Kod	Nazwa na ekranie		Nastawa		
DRV-06	Cmd Source	Wybór rodzaju sterowania Start/Stop	3	Int485	Sterowanie poprzez wbudowany interfejs RS485
COM-01	Int485 St ID	Numer ID przemiennika	0 ~ 250		1
COM-02	Int485 Proto	Wbudowany protokół komunikacji	0	Modbus RTU	
COM-03	Int485 BaudR	Prędkość komunikacji	3	9600 bps	
COM-04	Int485 Mode	Wbudowana ramka protokołu komunikacji	0	D8/PN/S1	

Sterowanie poprzez RS485 możemy realizować ustawiając par.DRV-06 na 3 – Int485. Na listwie zaciskowej terminale S+, S-. Pozostałe parametry odnośnie komunikacji znajdują się w rozdziale 11.

7.1.6. Wybór sterowanie lokalnego/zdalnego poprzez przyciski wielofunkcyjne.

Kod	Nazwa na ekranie		Nastawa		
CNF-42	Multi Key Sel	Wybór pracy przycisku wielofunkcyjnego (Multi Function)	2	Local/Remote	Wybór pracy: sterowanie lokalne/zdalne
DRV-06	Cmd Source	Wybór rodzaju sterowania Start/Stop	1	Fx/Rx-1	Sterowanie poprzez listwę zaciskową (FX prawo RX lewo)

UWAGA: Powyższa funkcja może być niebezpieczna z perspektywy obsługi maszyn lub innych urządzeń zewnętrznych. Dlatego funkcji zmiany miejsca sterowania przemiennika należy używać z dużą ostrożnością !!!

- 1) Definicja sterowania lokalnego: Sterowanie lokalne odnosi się do wszystkich parametrów trybu pracy, częstotliwości i momentu i jest realizowane poprzez klawiaturę. W takim przypadku np. funkcja JOG jest ignorowana (w przypadku, gdy aktywne jest wejście cyfrowe ustawione na RUN Enable tak funkcje jest możliwa do zrealizowania)
- 2) Definicja sterowania zdalnego: Odnosi się do wcześniej nastawionych funkcji przemiennika i realizowanych poprzez komunikację lub sekwencje, odpowiednio do nastawy.
- 3) CNF-42 Wybór przycisku wielofunkcyjnego: Jeśli wybrane zostanie 1 (Local/Remote) sygnał R pojawi się jako status na wyświetlaczu panela i przycisk będzie działał jako lokalne/zdalne. Jeśli na wyświetlaczu jest litera R jesteś w trybie zdalnym. Po przyśnięciu przycisku wielofunkcyjnego pojawi się litera L i wtedy sterowanie przechodzi na klawiaturę. Po kolejnym przyśnięciu pojawia się R i wtedy sterowanie wraca do ustawienia z par DRV-06
- 4) Zmiana z trybu zdalnego na lokalny

W przypadku zmiany z trybu zdalnego na tryb lokalny na wyświetlaczy panela (w trybie monitorowania MON) pojawi się komunikat K/K, co oznacza że uruchomienie przemiennika do pracy i regulacja częstotliwości jest z klawiatury. Przemiennek zatrzyma się jeśli pracował na trybie zdalnym.

5) Zmiana trybu lokalnego na zdalny

Wtedy komunikat K/K jest zmieniony na właściwy dla poprzednich ustawień sterowania start/stop i regulacji częstotliwości.

Zmiana na tryb zdalny jest możliwa z trybu lokalnego ale mogą nastąpić po tym ruchy zależnie od źródła nastawionego w trybie zdalnym.

- kiedy źródłem zadawania jest listwa zaciskowa

Zmiana z trybu lokalnego na zdalny podczas pracy powoduje pracę wg komendy z listwy zaciskowej. Tzn. jeśli sygnał RX na listwie jest aktywny i silnik pracuje do przodu w trybie lokalnym, to po zmianie na tryb zdalny silnik zacznie pracować do tyłu (sygnał RX)

- kiedy źródłem jest zadawanie cyfrowe (klawiatura, komunikacja lub karta PLC)

W przypadku takiego źródła po przełączeniu trybu na zdalny, przemiennik zatrzyma się i kolejne uruchomienie nastąpi ponownym podaniu sygnału start. Częstotliwość zadana będzie wg aktualnego źródła zadawania.

6) Praca z funkcją automatycznego startu po podaniu zasilania (Power on run)

Kiedy parametr ADV-10 (funkcja Power on Run – Automatyczny start po podaniu zasilania) jest wyłączona oraz zaciski funkcji FX, RX, FWD_JOG, REV_JOG, PRE EXCITE są włączone, zmiana na tryb lokalny ciągle umożliwia sterowanie przemiennika poprzez klawiaturę. Oznacza to, że jeśli jedna z 5 powyższych funkcji jest aktywna oraz aktywny jest automatyczny start, po przełączeniu silnik nie będzie pracował pomimo sygnału startu.

7) Zatrzymanie silnika podczas pracy w powodu awarii

Kiedy silnik zostanie zatrzymany z powodu awarii bądź błędu i zostanie on zresetowany, w trybie lokalnym, przemiennik jest sterowany poprzez klawiaturę. W trybie zdalnym nie jest ważne ile i jakie sygnały są podane na listwę sterowniczą. Przemiennek uruchomi się ponownie po wyłączeniu wszystkich wejść na listwie i podany zostanie sygnał startu.

7.1.7. Blokada kierunku pracy przemiennika (Run Prevent)

Kod	Nazwa na ekranie		Nastawa			
ADV-09	Run Prevent	Zabezpieczenie kierunku obrotów silnika	0	None	Pozwolenie na pracę w obu kierunkach obrotów	None
			1	Forward Prev	Praca tylko w kierunku do przodu	
			2	Reverse Prev	Praca tylko w kierunku do tyłu	

7.1.8. Automatyczny start po podaniu zasilania

Kod	Nazwa na ekranie		Nastawa			
DRV-06	Cmd Source	Wybór rodzaju sterowania Start/Stop	1	Fx/Rx-1	Sterownie poprzez listwę zaciskową (FX prawo RX lewo)	Fx/Rx-1
			2	Fx/Rx-2	Sterownie poprzez listwę zaciskową (FX prawo RX wybór kierunku)	
ADV-10	Power-on Run	Wybór Automatycznego startu po podaniu zasilania w przypadku podanego sygnału start przed zasilaniem	0	No	Brak automatycznego startu	No
			1	Yes	Automatyczny start po podaniu zasilania	

Funkcja pozwala na automatyczne uruchomienie przemiennika do pracy po zasileniu napięciem jeśli przed zasileniem podany był sygnał Start poprzez listwę zaciskową (DRV-06 ustawione jako Fx/Rx-1 lub Fx/Rx-2).

Podczas pracy, szczególnie z obciążeniem wentylatorowym) i próbą uruchomienia przemiennika, kiedy silnik jeszcze się obraca po poprzednim wyłączeniu, może pojawić się błąd. Aby go uniknąć należy wtedy ustawić w par CON-71 (Speed Search – szukanie prędkości) bit nr 4 na =1. Wtedy przemiennik będzie automatycznie przechwytywał silnik „w locie”. Jeśli ta funkcja nie będzie uruchomiona rozpędzanie silnika będzie po charakterystyce U/f bez przechwytywania silnika.

UWAGA: Należy bezwzględnie sprawdzić czy użycie funkcji automatycznego startu przemiennika po podaniu zasilania jest bezpieczne dla obsługi i maszyny !!!



7.1.9. Automatyczny start po skasowaniu awarii i zaniku awarii

Kod	Nazwa na ekranie		Nastawa			
DRV-06	Cmd Source	Wybór rodzaju sterowania Start/Stop	1	Fx/Rx-1	Sterownie poprzez listwę zaciskową (FX prawo RX lewo)	Fx/Rx-1
			2	Fx/Rx-2	Sterownie poprzez listwę zaciskową (FX prawo RX wybór kierunku)	
PRT-08	RST Restart	Automatyczny restart po skasowaniu awarii lub jej automatycznego zaniku	0	No		No
			1	Yes		
PRT-09	Retry Number	Liczba prób autorestartu	0 ~ 10			0
PRT-10	Retry Delay	Czas pomiędzy próbami restartu	0 ~ 60[s]			1.0[s]

Automatyczny restart po skasowaniu awarii następuje tylko w przypadku kiedy podany jest sygnał startu.

Przeмиennik posiada możliwość automatycznej pracy po awariach zanikających. W tym celu w par. PRT-09 ustawiamy liczbę prób podejmowanych przez urządzenie, a w par. PRT-10 czas pomiędzy tymi próbami. Po zaniku awarii, kiedy przeмиennik pracuje dłużej niż minutę bez problemów, liczba autorestartów zostaje liczona od początku.

Podczas pracy, szczególnie z obciążeniem wentylatorowym) i próbą uruchomienia przeмиennika, kiedy silnik jeszcze się obraca po poprzednim wyłączeniu, może pojawić się błąd. Aby go uniknąć należy wtedy ustawić w par CON-71 (Speed Search – szukanie prędkości) bit nr 4 na =1. Wtedy przeмиennik będzie automatycznie przechwytywał silnik „w locie”. Jeśli ta funkcja nie będzie uruchomiona rozpędzanie silnika będzie po charakterystyce U/f bez przechwytywania silnika.

UWAGA: Należy bezwzględnie sprawdzić czy użycie funkcji automatycznego startu przeмиennika po podaniu zasilania jest bezpieczne dla obsługi i maszyny !!!



7.1.10 Nastawianie czasu przyspieszania/hamowania i ich charakterystyk.

1) Nastawianie czasów na bazie częstotliwości maksymalnej

Kod	Nazwa na ekranie		Nastawa			
DRV-03	Acc Time	Czas przyspieszania	0 ~ 600s		do 75kW	20[s]
					od 90kW	60[s]
DRV-04	Dec Time	Czas hamowania	0 ~ 600s		do 75kW	30[s]
					od 90kW	90[s]
DRV-20	Max Freq	Częstotliwość maksymalna przemiennika	40 ~ 400Hz			60[Hz]
BAS-08	Ramp T Mode	Oдноśnik rampy czasu przyspieszania/hamowania	0	Max Freq	Czas nastawiony jest właściwy dla pracy od 0Hz do częstotliwości max	Max Freq
BAS-09	Time Scale	Wybór skali czasu dla nastaw czasowych	0.01/0.1/1			0.1[s]

Jeśli w par. BAS-08 ustawimy częstotliwość maksymalną, przyspieszanie i hamowanie będzie realizowane wg. nachylenia od 0 do częstotliwości max, niezależnie jaka będzie częstotliwość nastawiona bądź pracy. Czyli czas nastawiony w par. DRV-03 jest czasem który zajmie przemiennikowi osiągnąć częstotliwość od 0Hz do maksymalnej. Podobnie w drugą stronę. Czas ustawiony w par. DRV-04 jest czasem osiągnięcia 0Hz od f max.

Przykład. Jeśli częstotliwość max wynosi 60Hz (DRV-20), czas przyspieszania i hamowania (DRV-03 i 04) wynosi 5s. natomiast częstotliwość nastawiona wynosi 30Hz, to zostanie ona osiągnięta po 2,5s.



BAS-09 jest rozdzielczością jednostki czasu. Używane jest jeśli chcemy bardziej precyzyjnie ustawiać czasy oraz gdy chcemy aby mieć możliwość ustawienia dłuższego czasu.

BAS-09	Time Scale	Wybór skali czasu dla nastaw czasowych	0	0.01s (nastawa 0 ~60s)
			1	0.1s (nastawa 0 ~600s)
			2	1s (nastawa 0 ~6000s)

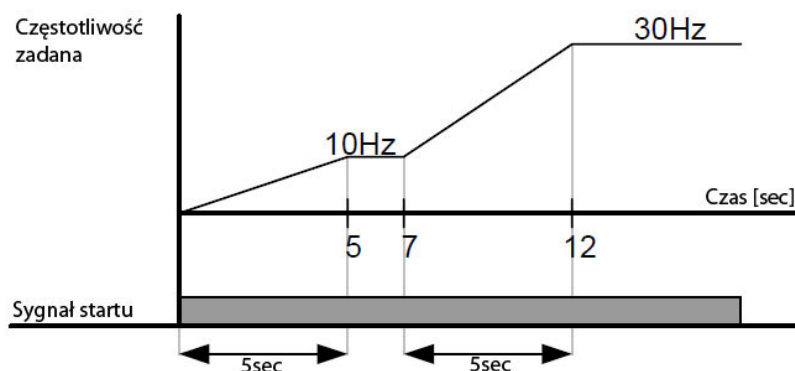
W przypadku kiedy nastawę w par. BAS-09 zmienimy na 0.01s a wcześniej np. czas przyspieszania wynosił 1000s, to automatycznie ten czas zostanie zmieniony na wartość 600s.

2) Nastawianie czasów na bazie częstotliwości maksymalnej

Kod	Nazwa na ekranie		Nastawa		
DRV-03	Acc Time	Czas przyspieszania	0 ~ 600s		do 75kW 20[s] od 90kW 60[s]
DRV-04	Dec Time	Czas hamowania	0 ~ 600s		do 75kW 30[s] od 90kW 90[s]
BAS-08	Ramp T Mode	Oдноśnik rampy czasu przyspieszania/hamowania	1	Delta Freq	Czas nastawiony jest osiągnięty dla różnicy wartości nastawionej i nowo żądanej Delta Freq

Jeśli par. BAS-08 ustawimy na „Delta Freq” to czas przyspieszania/hamowania będzie czasem jaki upłynie na zmianę od aktualnie ustawionej częstotliwości (przy pracy stabilnej) do nowo ustawionej jako następny krok.

Przykład: Jeśli czasy Acc/Dec wynoszą 5s, charakterystyka pracy przy zmianie częstotliwości z 10Hz na 30Hz będzie wyglądać następująco:

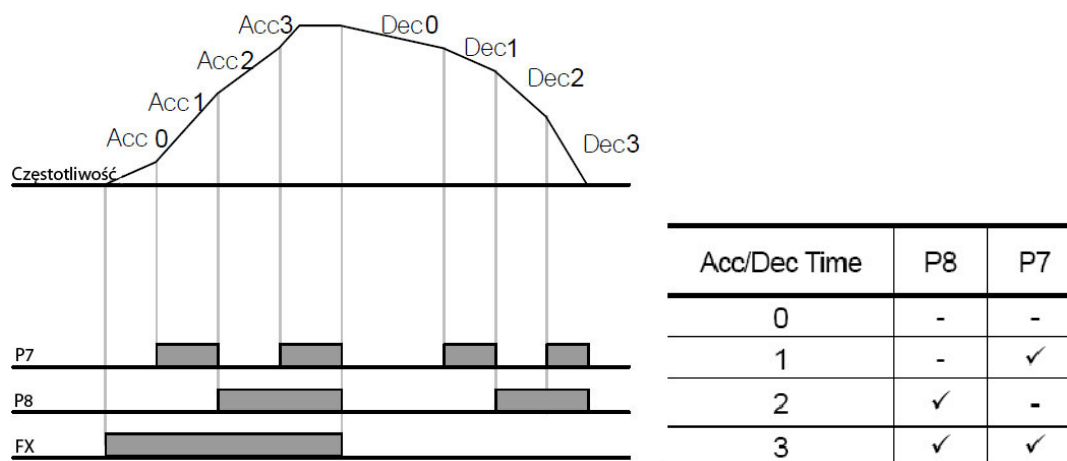


3) Nastawianie czasów przyspieszania/hamowania przy użyciu wejść wielofunkcyjnych.

Kod	Nazwa na ekranie		Nastawa		
DRV-03	Acc Time	Czas przyspieszania	0 ~ 600s		do 75kW 20[s] od 90kW 60[s]
DRV-04	Dec Time	Czas hamowania	0 ~ 600s		do 75kW 30[s] od 90kW 90[s]
BAS-70 ~ 74	Acc Time-x	Czas przyspieszania krokowego x	0 ~ 600s		20[s]
BAS-71 ~ 75	Dec Time-x	Czas hamowania krokowego x	0 ~ 600s		20[s]
IN-65 ~ 75	Px Define	Definiowanie funkcji wejścia cyfrowego Px	11	XCEL-L	Przyspieszanie/hamowanie krokowe 1
			12	XCEL-M	Przyspieszanie/hamowanie krokowe 2
IN-89	InCheck Delay	Czas trwania sygnału dla wejścia binarnego, po którym jest odczytane jako aktywne	0 ~ 5000[ms]		1[ms]

Czasy przyspieszania i hamowania możemy zmieniać za pomocą wejść P1 – P8 (P11 z kartą opcyjną) przemiennika.

Czasy podstawowe ustawiane są w par DRV-03 i 04. Natomiast czas krokowe w par BAS-70 do 75. Następnie dedykujemy funkcję wejścia cyfrowego przemiennika jako XCEL-L i XCEL-M. Jeśli np. wybierzemy wejścia P7 i P8 to funkcja będzie wyglądać następująco:



Parametr IN-89 jest czasem opóźnienia zadziałania wejścia binarnego. Po zadaniu sygnału dopiero po nastawionym czasie wejście jest uznane za aktywne.

3) Zmiana czasu przyspieszania/hamowania przy użyciu funkcji zmiany czasu wg częstotliwości

Kod	Nazwa na ekranie		Nastawa		
	DRV-03	Acc Time	Czas przyspieszania	0 ~ 600s	do 75kW od 90kW
DRV-04	Dec Time	Czas hamowania	0 ~ 600s	do 75kW od 90kW	30[s] 90[s]
BAS-70	Acc Time-1	Czas przyspieszania krokowego 1	0 ~ 600s		20[s]
BAS-71	Dec Time-1	Czas hamowania krokowego 1	0 ~ 600s		20[s]
ADV-60	Xcel Change Fr	Częstotliwość, po osiągnięciu której czasy przyspieszania i hamowania zmieniają cię z par. BAS70,71 na DRV-03,04	0 ~ Częst. Max (DRV-20)		0.00[Hz]

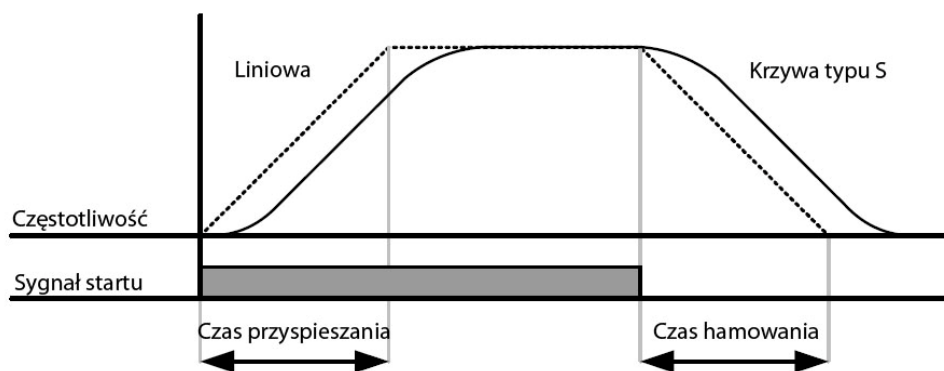
Zmianę czasu przyspieszania/hamowania można realizować automatycznie bez użycia wejść przemiennika. Przemiennik pracuje wg czasów z par. BAS-70 i 71 tylko poniżej częstotliwości nastawionej w par. ADV-60. Po przekroczeniu tej częstotliwości przemiennik działa wg czasów z par. DRV-03 i 04.

Jeśli w między czasie uaktywnimy funkcję czasów krokowych (XCEL-L lub XCEL-M) to automatyczna zmiana czasów nie jest aktywna.



7.1.11. Charakterystyki przyspieszania/hamowania

Kod	Nazwa na ekranie		Nastawa			
BAS-08	Ramp T Mode	Oдноśnik rampy czasu przyspieszania/hamowania	0/1	Max/ Delta Freq		Delta Freq
ADV-01	Acc Pattern	Krzywa przyspieszania	0	Linear	Krzywa liniowa	Linear
ADV-02	Dec Pattern	Krzywa hamowania	1	S-curve	Krzywa w kształcie S	
ADV-03	Acc S Start	Pochylenie krzywej S (dla char. U/f) dla początku przyspieszania	0 ~ 100[%]			40[%]
ADV-04	Acc S End	Pochylenie krzywej S (dla char. U/f) dla końca przyspieszania	0 ~ 100[%]			40[%]
ADV-05	Dec S Start	Pochylenie krzywej S (dla char. U/f) dla początku hamowania	0 ~ 100[%]			40[%]
ADV-06	Dec S End	Pochylenie krzywej S (dla char. U/f) dla końca hamowania	0 ~ 100[%]			40[%]



Charakterystyka liniowa – częstotliwość narasta liniowo w zależności od czasu

Charakterystyka typu S – używana jest do aplikacji gdzie potrzebny jest łagodny rozruch i hamowanie (np. dźwigi, windy, otwieranie drzwi). Czas przyspieszania i hamowania przy char. typu S jest dłuższy niż przy char. liniowej.

Zasada tworzenia charakterystyki typu S:

ADV-03 (Acc S Start) Wartość procentowa charakterystyki, która nie będzie liniowa. Punktem odniesienia jest 1/2 wartość częstotliwości maksymalnej (dla przykładu $f_{max} = 60\text{Hz}$). Jeśli ADV-04 ustawimy na 50% oznacza to, że nieliniowość będzie w zakresie od 0Hz do 15Hz, natomiast w pozostałych 50% (15Hz-30Hz) narastanie będzie liniowe. Przy nastawie 100% na całej wartości od 0Hz do 30Hz wartość narastanie częstotliwości będzie nieliniowa

ADV-04 (Acc S End) Zasada identyczna jak w parametrze powyżej, z różnicą że zakres nieliniowy jest na końcu krzywej. Czyli przy nastawie 50% krzywe będzie się zaginała w zakresie 45Hz-60Hz

Parametry odnośnie hamowania: ADV-05 (Dec S Start) i ADV-06 (Dec S End) działają na zasadzie identycznej jak przyspieszanie.



7.1.12. Zatrzymanie przyspieszania/hamowania

Kod	Nazwa na ekranie		Nastawa		
IN-65 ~ 75	Px Define	Definiowanie funkcji wejścia cyfrowego Px	25	XCEL Stop	Zatrzymanie procesu przyspieszania /hamowania

Za pomocą wejścia wielofunkcyjnego (P1 - P8 ustawionego na 25 - XCEL Stop) można zatrzymać przyspieszanie i hamowanie w dowolnym punkcie. Poniższy przykład pokazuje tę funkcję (dla wejścia P8)



7.1.13. Sterowanie wg. charakterystyk U/F

Jest to charakterystyka zależność napięcia wyjściowego i częstotliwości wyjściowej.

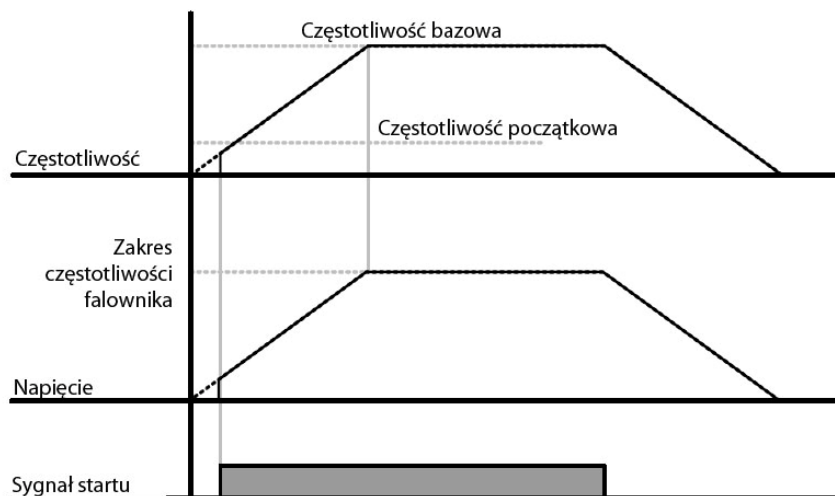
1) Charakterystyka U/f liniowa

Kod	Nazwa na ekranie		Nastawa		
DRV-09	Control Mode	Wybór trybu sterowania przemiennika	0	V/f	Sterowanie skalarne U/f
DRV-18	Base Freq	Częstotliwość znamionowa silnika	30 ~ 400Hz 60[Hz]		
DRV-19	Start Freq	Częstotliwość początkowa	0.01 ~ 10Hz 0.5[Hz]		
BAS-07	V/f Pattern	wybór rodzaju charakterystyki U/f	0	Linear	Liniowa

Napięcie wyjściowe wzrasta i maleje w stałej proporcji napięcie/częstotliwość wyjściowa. Czyli również stałej proporcji wzrasta i maleje częstotliwość wyjściowa. Taki tryb jest najczęściej używany dla obciążeń stała momentowych (CT – constant torque) niezależnie od częstotliwości.

DRV-18 - częstotliwość znamionowa (inaczej bazowa) silnika. Standardowa ustawiona wartość to 60Hz. Należy tu wpisać wartość znamionową odczytaną z tabliczki znamionowej silnika.

DRV-19 - częstotliwość startowa. Jest to częstotliwość od której przemiennik rozpoczyna podawanie napięcia na wyjściu. Na wyjściu przemiennika nie pojawi się napięcie jeżeli aktualna wartość częstotliwości (lub częstotliwość zadana) będzie mniejsza niż częstotliwość startowa. W przypadku hamowania napięcie jest kontrolowane aż do zatrzymania.



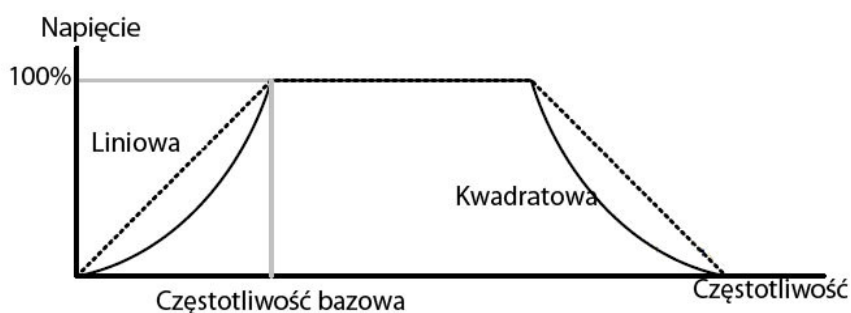
2) Charakterystyka U/f podwójnie redukowana

Charakterystyka ta jest dobrym rozwiązaniem dla obciążeń zmiennie momentowych (wentylatory, pompy). Możliwe są dwa rozwiązania takiej charakterystyki:

Kod	Nazwa na ekranie		Nastawa		
BAS-07	V/f Pattern	wybór rodzaju charakterystyki U/f	1	Square 1	Kwadratowa (proporcja 1.5)
			3	Square 2	Kwadratowa (proporcja 2)

Square 1 – napięcie jest proporcjonalne do 1,5 x częstotliwości wyjściowej

Square 2 – napięcie jest proporcjonalne do 2 x częstotliwości wyjściowej



3) Charakterystyka U/f użytkownika

Kod	Nazwa na ekranie		Nastawa		
BAS-07	V/f Pattern	wybór rodzaju charakterystyki U/f	2	User U/f	Użytkownika
BAS-41	User Freq-1	Charakterystyka U/f użytkownika - częstotliwość punkt łamania 1	0 ~ częstotliwość max [Hz] (par DRV 20)		15.00[Hz]

BAS-42	User Volt-1	Charakterystyka U/f użytkownika - napięcie dla częstotliwości z par BAS 41	0 ~ 100[%]	25[%]
BAS-43	User Freq-2	Charakterystyka U/f użytkownika - częstotliwość punkt łamania 2	0 ~ częstotliwość max [Hz] (par DRV 20)	30.00[Hz]
BAS-44	User Volt-2	Charakterystyka U/f użytkownika - napięcie dla częstotliwości z par BAS 43	0 ~ 100[%]	50[%]
BAS-45	User Freq-3	Charakterystyka U/f użytkownika - częstotliwość punkt łamania 3	0 ~ częstotliwość max [Hz] (par DRV 20)	45.00[Hz]
BAS-46	User Volt-3	Charakterystyka U/f użytkownika - napięcie dla częstotliwości z par BAS 45	0 ~ 100[%]	75[%]
BAS-47	User Freq-4	Charakterystyka U/f użytkownika - częstotliwość punkt łamania 3	0 ~ częstotliwość max [Hz] (par DRV 20)	60.00[Hz]
BAS-48	User Volt-4	Charakterystyka U/f użytkownika - napięcie dla częstotliwości z par BAS 45	0 ~ 100[%]	100[%]

Charakterystyka użytkownika pozwala na sporządzenie krzywej dopasowanej do niestandardowej aplikacji lub silnika. Tworzymy ją dzięki czterem punktom łamania charakterystyki i dzięki temu charakterystyka może mieć w ustalonych zakresach różne nachylenia. Pokazuje to poniższy wykres.



UWAGA: W przypadku kiedy posiadamy standardowy silnik a charakterystykę U/f użytkownika zmienimy znacząco, może to spowodować zbyt niski moment obrotowy lub może nastąpić przegrzewanie silnika.

7.1.14..Forsowanie (wzmacnianie) momentu

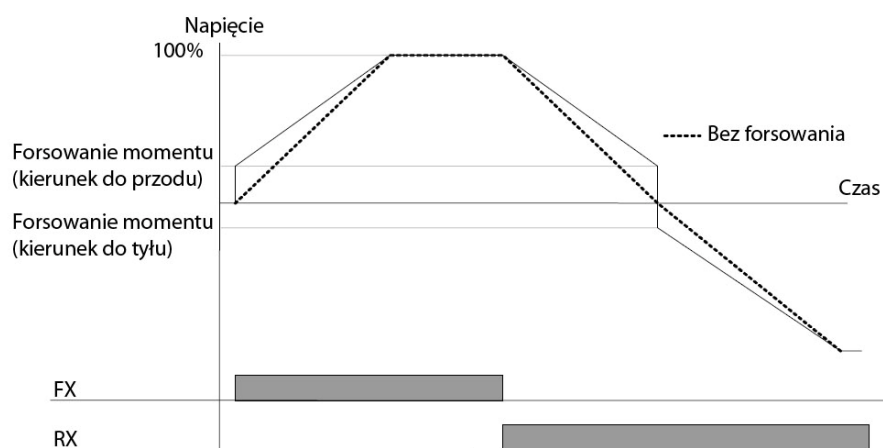
1) Manualne forsowanie momentu (kiedy potrzebne jest duży moment na starcie dla np. dźwigów)

Kod	Nazwa na ekranie		Nastawa			
DRV-15	Torque Boost	Metoda forsowania momentu	0	Manual	Manualne wg nastawionych parametrów DRV 16 i 17	Manual
DRV-16	Fwd Boost	Forsowanie manualne momentu w kier. Do przodu	0 ~ 15%	do 75kW		2.0[%]
				od 90kW		1.0[%]
DRV-17	Rev Boost	Forsowanie manualne momentu w kier. do tyłu	0 ~ 15%	do 75kW		2.0[%]
				od 90kW		1.0[%]

Wzmocnienie polega na podniesieniu napięcia na wyjściu przemiennika przy niskich wartościach częstotliwości. Co za tym idzie wzmacniamy moment i charakterystykę startową.

Forsowanie momentu nie działa przy ustawieniu charakterystyki na użytkownika.

UWAGA: Należy zwracać uwagę, że zbyt duże wzmocnienie może spowodować przegrzanie się silnika z uwagi na zbyt mocne wzbudzenie.



2) Automatyczne forsowanie momentu

Kod	Nazwa na ekranie		Nastawa			
DRV-15	Torque Boost	Metoda forsowania momentu	1	Auto	Automatyczne forsowanie	
BAS-20	AutoTuning	Automatyczny autotuning parametrów silnika przez przemiennik	3	Rs+Lsigma	Autotuning silnika bez rotacji silnika niepełny	

Przebieg automatycznie wzmacnia moment dopasowując napięcie wyjściowe zależnie od potrzeby na podstawie parametrów silnika. Dlatego też niezbędne jest wykonanie autotuningu parametrów indukcyjności i rezystancji silnika.

7.1.15. Nastawa napięcia wyjściowego przemiennika

Kod	Nazwa na ekranie		Nastawa
BAS-15	Rated Volt	Napięcie znamionowe silnika	180 ~ 480[V]

Napięcie znamionowe silnika i zarazem napięcie odpowiadające częstotliwości znamionowej dla charakterystyki sterowania (V/f , wektorowej itd.) Powyżej tej częstotliwości jeśli napięcie wejściowe będzie wyższe niż nastawione w par. BAS-15 to na wyjściu będzie ono stałe, natomiast jeśli na wejściu będzie niższe, przemiennik wygeneruje napięcie do poziomu nastawionego.



7.1.16. Wybór metody startu przemiennika

Przebieg posiada dwie metody przyspieszania: po rampie i z użyciem napięcia DC

Kod	Nazwa na ekranie		Nastawa			
ADV-07	Start Mode	Metoda startu przemiennika	0	Acc	Przyspieszanie normalne od 0 do częstotliwości zadanej	Acc
			1	DC start	Przyspieszanie z użyciem wstępnego podania napięcia DC	
ADV-12	DC StartTime	Czas podawania napięcia DC przy przyspieszaniu z użyciem napięcia DC	0 ~ 60[s]			0.00[s]
ADV-13	DC Inj Level	Poziom napięcia DC podawanego przy przyspieszaniu z użyciem napięcia DC	0 ~ 200[%]			50[%]

1) Przyspieszanie po rampie czasowej (ADV-07 = „Acc”). Przebieg przyspiesza od 0 do częstotliwości zadanej wg. rampy czasowej ustawionej w par. DRV-03 (Acc Time)

2) Przyspieszanie z użyciem napięcia DC przed przyspieszaniem

Jeśli ustawimy ADV-07 na „DC start” przed przyspieszaniem na silnik zostanie podane napięcie DC przez czas ustawiony w par. ADV-12 i na poziomie napięcia z par. ADV-13. Funkcja pomocna przy maszynach, w których na początku wymagany jest duży moment przed startem.



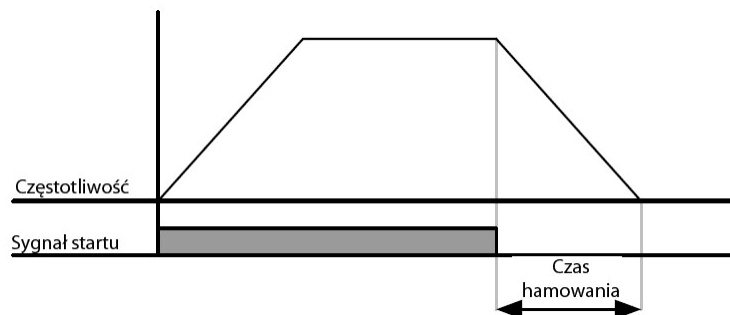
UWAGA: Napięcie DC podawane do silnika może spowodować jego przegrzanie lub uszkodzenia

7.1.17. Wybór metody zatrzymania silnika przez przebieg

Kod	Nazwa na ekranie		Nastawa		
ADV-08	Stop Mode	Metoda hamowania przebiegu	0	Dec	Hamowanie normalne do 0 od częstotliwości zadanej

1) Hamowanie po rampie czasowej.

Hamowanie po rampie czasowej (ADV-08 = „Dec”). Przebieg przyspiesza od 0 do częstotliwości zadanej wg. rampy czasowej ustawionej w par. DRV-04 (Dec Time)



7.1.18. Zatrzymanie z hamowaniem DC

Hamowanie polegające na wstrzykiwaniu impulsów prądu stałego w momencie hamowania zależnie od ustawionych wartości częstotliwości, czasu i wartości.

Kod	Nazwa na ekranie		Nastawa		
			1	DC Brake	Hamowanie przy użyciu napięcia DC
ADV-08	Stop Mode	Metoda hamowania przemiennika	1	DC Brake	Hamowanie przy użyciu napięcia DC
ADV-14	DC-BlockTime	Czas blokowania wyjścia przemiennika przed hamowaniem z użyciem napięcia DC	0 ~ 60[s]		0.1[s]
ADV-15	DC-Brake Time	Czas podawania napięcia DC do silnika	0 ~ 60[s]		1.0[s]
ADV-16	DC-Brake Level	Poziom napięcia DC podawanego na silnik w czasie hamowania	0 ~ 200[%]		50[%]
ADV-17	DC-Brake Freq	Częstotliwość po przekroczeniu której następuje hamowanie DC	Częst. Startowa (DRV-19) ~ 60[Hz]		5.0[Hz]

Kiedy podczas hamowania częstotliwość ustawioną w par. ADV-17 silnik jest hamowany z użyciem napięcia DC.

ADV-14 - Czas blokowania wyjścia przemiennika przed hamowaniem z użyciem napięcia DC. Kiedy inercja obciążenia jest duża lub częstotliwość w par. ADV-17 jest ustawiona wysoko, może wystąpić błąd przeciążenia szyny prądu stałego z uwagi na energię zwrotną z silnika. Możemy ten proces złagodzić poprzez czasy:

ADV-15 – Czas podawania napięcia DC do silnika

ADV-16 – Poziom napięcia DC podawanego w czasie hamowania

ADV-17 –Częstotliwość po osiągnięciu której przemiennik rozpoczyna hamowanie DC



2) Zatrzymanie wolnym wybiegiem

Kod	Nazwa na ekranie		Nastawa		
ADV-08	Stop Mode	Metoda hamowania przemiennika	2	Free Run	Brak kontroli hamowania (wolny wybieg silnika)

W momencie zdjęcia sygnału start przemiennik odcina napięcie na wyjściu (wyjście jest blokowane). Należy pamiętać, że czas dalszego rotowania się silnika zależy od inercji silnika i obciążenia.



3) Hamowanie regeneratywne

Kod	Nazwa na ekranie		Nastawa		
ADV-08	Stop Mode	Metoda hamowania przemiennika	3	Flux Breaking	Hamowanie regeneratywne

W przypadku zbyt krótkiego czasu hamowania może wystąpić błąd przeciążenia szyny DC z uwagi na prądnicowe działanie silnika. W przypadku zastosowania tego typu hamowania, czas jest skracany, gdyż energia ta jest konsumowana przez silnik. Należy zwrócić uwagę, że hamowanie to może powodować przegrzanie silnika lub uszkodzenie szczególnie przy pracy z częstymi zatrzymaniami silnika.

4) Hamowanie na granicy błędu przeciążenia

Kod	Nazwa na ekranie		Nastawa		
ADV-08	Stop Mode	Metoda hamowania przemiennika	4	Power Breaking	Hamowanie na granicy błędu przeciążenia szyny DC

W przypadku zbyt krótkiego czasu hamowania lub dużej energii zwrotnej z silnika przemiennik kontroluje wartość napięcia szyny prądu stałego i w przypadku osiągnięcia wartości granicznej następuje przerwa w hamowaniu i po obniżeniu się napięcia ponownie następuje hamowanie po rampie czasowej. Należy pamiętać że w tym przypadku czas hamowania będzie dłuższy niż nastawiony w par. DRV-04 (Dec Time)

7.1.19. Praca z granicami częstotliwości

Mamy dwie możliwości ograniczenia częstotliwości pracy przemiennika:

1) Przy użyciu częstotliwości startowej i maksymalnej

Kod	Nazwa na ekranie		Nastawa	
DRV-19	Start Freq	Częstotliwość początkowa	0.01 ~ 10Hz	0.5[Hz]
DRV-20	Max Freq	Częstotliwość maksymalna przemiennika	40 ~ 400Hz	60[Hz]

DRV-19 - dolna wartość częstotliwości pracy

DRV-20 – górna wartość częstotliwości, powyżej której nie ustawimy żadnego parametru odniesionego do częstotliwości.

Przy tych parametrach mamy możliwość z dolną granicą co najwyżej 10Hz

2) Przy użyciu granic częstotliwości

Kod	Nazwa na ekranie		Nastawa			
ADV-24	Freq Limit	Wybór pracy przemiennika z granicami częstotliwości	0	No	Brak ograniczeń	No
			1	Yes	Praca w granicach częstotliwości pomiędzy nastawionymi w par ADV-25 i 26	
ADV-25	Freq Limit Lo	Dolna wartość przy pracy z granicami częstotliwości	0 ~ DRV-26[Hz]			0.50[Hz]
ADV-26	Freq Limit Hi	Górna wartość przy pracy z granicami częstotliwości	0.5 ~ Częst. Max (DRV-20)			60.00[Hz]

Po ustawieniu ADV-24 na „Yes” w dalszych dwóch parametrach ustawiamy dolną i górną granicę, pomiędzy którymi przemiennik będzie mógł pracować.



3) Omijanie częstotliwości

Funkcja pozwalająca na ominięcie pewnych zakresów częstotliwości, w których przemiennik nie będzie pracował. Funkcja używana w przypadku występowania rezonansów mogący wystąpić przy współpracy z silnikiem lub innymi urządzeniami.

Kod	Nazwa na ekranie		Nastawa			
			0	No	Brak ograniczeń	No
ADV-27	Jump Freq	Wybór pracy przemiennika omijaniem częstotliwości	1	Yes	Praca z omijaniem częstotliwości	No
ADV-28	Jump Lo 1	Obszar omijania częstotliwości 1 - początek obszaru	0 ~ DRV-29			10.00[Hz]
ADV-29	Jump Hi 1	Obszar omijania częstotliwości 1 - koniec obszaru	DRV-28 ~ Częst. Max (DRV-20)			15.00[Hz]
ADV-30	Jump Lo 2	Obszar omijania częstotliwości 2 - początek obszaru	0 ~ DRV-31			20.00[Hz]
ADV-31	Jump Hi 2	Obszar omijania częstotliwości 2 - koniec obszaru	DRV-30 ~ Częst. Max (DRV-20)			25.00[Hz]
ADV-32	Jump Lo 3	Obszar omijania częstotliwości 3 - początek obszaru	0 ~ DRV-33			30.00[Hz]
ADV-33	Jump Hi 3	Obszar omijania częstotliwości 3 - koniec obszaru	DRV-32 ~ Częst. Max (DRV-20)			35.00[Hz]



7.1.20. Drugie źródło sterowania przemiennika

W przypadku kiedy chcemy mieć możliwość sterowania przemiennikiem z dwóch źródeł np. klawiatura i komunikacja, funkcja ta pozwala na proste przejście na inny sposób sterowania.

Kod	Nazwa na ekranie		Nastawa		
DRV-06	Cmd Source	Wybór rodzaju sterowania Start/Stop	1	Fx/Rx-1	Sterownie poprzez listwę zaciskową (FX prawo RX lewo)
DRV-07	Freq Fef Src	Wybór sposobu sterowania częstotliwością	2	V1	Sterowanie poprzez wejście analogowe napięciowe V1
DRV-08	Trq Fef Src	Wybór sposobu sterowania momentem	0	Keypad-1	Klawiatura (zmiana częstotliwości z potwierdzeniem)
BAS-04	Cmd 2nd Source	Wybór rodzaju sterowania Start/Stop dla funkcji 2-go źródła zadawania (funkcja 2nd Motor aktywowana jest przez wejście cyfrowe)	0	Keypad	Klawiatura
BAS-05	Freq 2nd Src	Wybór sposobu sterowania częstotliwością dla funkcji 2-go silnika (2nd Motor)	0	Keypad-1	Klawiatura
BAS-06	Trq 2nd Src	Wybór sposobu sterowania momentem dla funkcji 2-go silnika (2nd Motor)	0	Keypad-1	Klawiatura
IN-65 ~ 75	Px Define	Definiowanie funkcji wejścia cyfrowego Px	15	2nd Source	Wybór drugiego źródła zadawania

Jedno z wejść wielofunkcyjnych przemiennika (P1-P8) ustawiamy na funkcję 2nd Source – Drugie źródło zadawania. Przed aktywacją tej funkcji za pomocą wejścia przemiennik jest sterowany wg par DRV-06 DRV-07. Po aktywacji sterowanie przechodzi na sposób ustawiony w par. BAS-04 i BAS-05. Podobnie przy sterowaniu momentowym, zamiast sterowania wg par. DRV-08, aktywne jest sterowanie z par. BAS-06

7.1.21. Kontrola wejść wielofunkcyjnych P1-P8

Możliwe jest ustawienie reakcji przemiennika na zadanie wejścia oraz status wejścia.

Kod	Nazwa na ekranie		Nastawa	
IN-85	DI On Delay	Czas opóźnienia reakcji przemiennika na zmianę statusu wejścia przy załączeniu wejścia	0 ~ 10000[ms]	10[ms]
IN-86	DI Off Delay	Czas opóźnienia reakcji przemiennika na zmianę statusu wejścia przy wyłączeniu wejścia	0 ~ 10000[ms]	3[ms]
IN-87	DINC/NO Sel	Wybór statusu wejścia w stanie pierwotnym – normalnie otwarte lub normalnie zamknięte	0000 0000	-
IN-90	DI Status	Aktualny status wejść przemiennika	0000 0000	-

IN-85 (DI On Delay); IN-86 (DI Off Delay) – Czas opóźnienia reakcji przemiennika w momencie aktywacji wejścia (IN-85) i deaktywacji wejścia (IN-86). Przez ten czas status wejścia się nie zmienia.

IN-87 (DI NC/NO)Sel - Wybór statusu wejścia w stanie „beznapięciowym”. Możemy tu wybrać czy dane wejście jest normalnie otwarte NO czy zamknięte NC. Wejścia czytamy od prawej P1,P2,P3.... do P8 lub w przypadku zastosowania dodatkowej karty rozszerzeń do P11 (wtedy cyfr jest jedenaście). Cyfra 1 oznacza wejście normalnie zamknięte NC , 0 – normalnie otwarte NO.

IN-90 (DI Status) – Parametr wyświetla aktualny status wejścia (od prawej P1,P2,P3.... Do P8 lub do P11 przy zastosowaniu karty rozszerzeń). 0 oznacza wejście niezadziałane, 1- wejście ma podany sygnał)

7.1.22. Wejścia i wyjścia cyfrowe przy użyciu dodatkowej karty rozszerzeń I/O

Przy użyciu karty rozszerzeń I/O mamy dodatkowe 3 wejścia i wyjścia wielofunkcyjne. Poniżej parametry w których możemy ustawić funkcję tych wejść wyjść.

Kod	Nazwa na ekranie		Nastawa		
IN-73	P9 Define	Definiowanie funkcji wejścia cyfrowego P9	0	Brak funkcji	
IN-74	P10 Define	Definiowanie funkcji wejścia cyfrowego P10	0	Brak funkcji	
IN-75	P11 Define	Definiowanie funkcji wejścia cyfrowego P11	0	Brak funkcji	
OUT-34	Q2 Define	Definiowanie funkcji wyjścia przekaźnikowego Q2	2	FDT-2	
OUT-35	Q3 Define	Definiowanie funkcji wyjścia przekaźnikowego Q3	3	FDT-3	
OUT-36	Q4 Define	Definiowanie funkcji wyjścia przekaźnikowego Q4	4	FDT-4	

8.1. Zaaplikowane funkcje

8.1.1. Zmiana nastaw częstotliwości przy użyciu dodatkowych funkcji odnoszących się do częstotliwości

Nastawa częstotliwości poprzez różne przeliczenia częstotliwości przy użyciu prędkości głównej i dodatkowej przy dedykowanych aplikacjach np. aplikacji naciągu (Draw operation)

Kod	Nazwa na ekranie		Nastawa			
DRV-07	Freq Fef Src	Wybór sposobu sterowania częstotliwością	0	Keypad-1	Klawiatura (zmiana częstotliwości z potwierdzeniem)	
BAS-01	Aux Ref Src	Wybór drugiego dodatkowego sposobu sterowania częstotliwością (precyzyjne sterowanie dodatkowym sygnałem)	1	V1	Sterowanie poprzez wejście analogowe napięciowe V1	0 ~ 4
BAS-02	Aux Calc Type	Wybór wzoru zadawania sterowania dokładnego przy drugim sposobie regulacji częstotliwości	0	M+(G*A)	Zależność matematyczna	0 ~ 7
BAS-03	Aux Ref Gain	Wzmocnienie dla dodatkowego sygnału regulacji częstotliwości	-200% ~ 200%			100%
IN-65 ~ 75	Px Define	Definiowanie funkcji wejścia cyfrowego Px	40	Dis Aux Ref	Deaktywacja dodatkowego źródła zadawania częstotliwości	

Możemy zadawać częstotliwość równocześnie używając dwóch metod zadawania. Główne źródło używamy jako zadawanie częstotliwości (tzw. zgrubne) oraz dodatkowe jako precyzyjne i dokładne ustawienie częstotliwości w zakresie bliskim ustawieniu zgrubnemu.

Przykład z tabeli powyżej: Klawiatura jest ustawieniem częstotliwości głównym (DRV-07 =0), ustawieniem dodatkowym jest sygnał napięciowy V1 -10 ~ 10V (BAS-01) i zakres jego regulacji to 5% (w par BAS-03). Jeśli na klawiaturze ustawimy 30Hz to wtedy regulacja dodatkowa „precyzyjna” sygnałem napięciowym będzie w zakresie 27Hz-33Hz.

BAS-02 (Aux Calc Type) – zależność matematyczna wg której przemiennik oblicza sposób „precyzyjnego” sterowania częstotliwością (używając zadawania głównego i dodatkowego). M oznacza sygnał zadawania główny. G- wzmocnienie z par. BAS-02. A – wartość sygnału dodatkowego z par. BAS-01.

BAS-02	0	$M+(G*A)$
	1	$M*(G*A)$
	2	$M/(G*A)$
	3	$M+(M*(G*A))$
	4	$M+G*(A-50\%)$
	5	$M*(G*(A-50\%))$
	6	$M/(G*(A-50\%))$
	7	$M+M*G*(A-50\%)$

IN-65 ~ 75 (Px Define) – Funkcja nr 40 (Dis Aux Ref) powoduje wyłączenie drugiego źródła sterowania częstotliwością jeśli takowa funkcja jest ustawiona. Przy włączeniu tego wejścia ustawionego na 40 to tylko sygnał główny zadawania jest aktywny.



8.1.2. Częstotliwość nadrzędna JOG

1) Sposób 1 użycia funkcji JOG

Kod	Nazwa na ekranie		Nastawa	
DRV-11	Jog Frequency	Częstotliwość nadrzędna JOG	0.5 ~ częstotliwość max [Hz] 10.00[Hz]	
DRV-12	Jog Acc Time	Czas przyspieszania dla częstotliwości nadrzędnej JOG	0 ~ 600s 20[s]	
DRV-13	Jog Dec Time	Czas hamowania dla częstotliwości nadrzędnej JOG	0 ~ 600s 30[s]	
IN-65 ~ 75	Px Define	Definiowanie funkcji wejścia cyfrowego Px	6	JOG Prędkość nadrzędna

Jeśli jedno z wejść wielofunkcyjnych P1-P8 ustawimy na funkcję JOG to niezależnie od sposobu zadawania częstotliwości przy załączeniu tego wejścia przemiennik będzie pracował na częstotliwości JOG ustawionej w par. DRV-11.

Ten sposób działania jest możliwy tylko gdy mamy podany sygnał pracy FX na jednym z wejść przemiennika

DRV-11 (Jog Frequency) - nastawa częstotliwości nadrzędnej JOG. Funkcja ta ma najwyższy priorytet przy sterowaniu częstotliwością (oprócz funkcji przytrzymania częstotliwości – Dwell operation). Czyli niezależnie czy sterowanie częstotliwością będzie z klawiatury, sygnałów analogowych, komunikacji, funkcji motopotencjometru itd., jeśli aktywujemy funkcję JOG, będzie ona nadrzędna nad innymi.

DRV-12 (Jog Acc time) DRV-13 (Jog Dec Time) – czasy przyspieszania i hamowania które są aktualnymi przy użyciu częstotliwości nadrzędnej JOG.



2) Sposób 2 użycia funkcji JOG

Kod	Nazwa na ekranie		Nastawa		
DRV-11	Jog Frequency	Częstotliwość nadrzędna JOG	0.5 ~ częstotliwość max [Hz]		10.00[Hz]
DRV-12	Jog Acc Time	Czas przyspieszania dla częstotliwości nadrzędnej JOG	0 ~ 600s		20[s]
DRV-13	Jog Dec Time	Czas hamowania dla częstotliwości nadrzędnej JOG	0 ~ 600s		30[s]
IN-65 ~ 75	Px Define	Definiowanie funkcji wejścia cyfrowego Px	46	FWD JOG	Prędkość nadrzędna do przodu (bez sygnału pracy FX)
IN-65 ~ 75	Px Define	Definiowanie funkcji wejścia cyfrowego Px	47	REV JOG	Prędkość nadrzędna do tyłu (bez sygnału pracy FX)

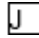

Ten sposób pracy funkcji nadrzędnej JOG polega na użyciu wejścia ustawionego jako FWD JOG (praca do przodu) i REV JOG (praca do tyłu) bez konieczności używania sygnału pracy przemiennika FX.



3) Funkcja JOG przy użyciu klawiatury

Kod	Nazwa na ekranie		Nastawa		
CNF-42	Multi Key Sel	Wybór pracy przycisku wielofunkcyjnego (Muliti Function)	1	JOG Key	Prędkość nadrzędna JOG
DRV-06	Cmd Source	Wybór rodzaju sterowania Start/Stop	0	Keypad	Klawiatura

Ustaw w par DRV-06 sterowania z Klawiatury oraz w par CNF-42 (wybór pracy przycisku funkcyjnego) ustaw JOG Key.

Po przyciśnięciu przycisku funkcyjnego na wyświetlaczu symbol  zmieni się na  i wtedy funkcja JOG staje się aktywna. W przypadku kiedy teraz będzie przyciśnięty klawisz FWD (do przodu) lub REV (do tyłu) przemiennik będzie dążył i następnie pracował na częstotliwości nadrzędnej JOG (z par. DRV-11), w przeciwnym razie przemiennik się zatrzyma.



8.1.3. Sterowanie Góra /Dół (tzw. motopotencjometr)

Kod	Nazwa na ekranie		Nastawa		
ADV-65	U/D Save Mode	Zapamiętywanie częstotliwości przy której przemiennik ostatnio pracował (przed wyłączeniem lub awarią)	0	Yes	Zapamiętywanie włączone
IN-65 ~ 75	Px Define	Definiowanie funkcji wejścia cyfrowego Px	17	Up	Sygnał pracy „do góry”
IN-65 ~ 75	Px Define	Definiowanie funkcji wejścia cyfrowego Px	18	Down	Sygnał pracy ”w dół”
IN-65 ~ 75	Px Define	Definiowanie funkcji wejścia cyfrowego Px	20	U/D Clear	Usuwanie zapamiętanej częstotliwości pracy z pamięci przemiennika

Sterowanie góra/dół polega na podnoszeniu i obniżaniu częstotliwości podczas przytrzymania przycisku Góra bądź Dół. Należy wtedy zaprogramować dwa wejścia wielofunkcyjne P1-P8 na 17 i 18 (Up i Down). Dodatkowo mamy możliwość zapamiętania częstotliwości pracy w przypadku zdjęcia sygnału pracy lub awarii (np. zaniku zasilania). Należy wtedy w par. ADV-65 aktywować funkcje zapamiętywania. Wtedy po ponownym podaniu sygnału startu lub skasowaniu awarii możliwa jest praca od częstotliwości zapamiętanej. Jeśli chcemy tą zapamiętaną częstotliwość skasować wtedy jedno w wejść (w par. IN-65~75) ustawiamy na 20 (U/D Clear). Skasowanie z pamięci nastąpi po przyciśnięciu wejścia przy zatrzymanym przemienniku lub przy pracy na ustalonej częstotliwości.



8.1.4. Sterowanie 3-przewodowe (impulsowe)

Sterowanie używane w przypadku przycisków niestabilnych (bez potrzymania)

Kod	Nazwa na ekranie		Nastawa		
DRV-06	Cmd Source	Wybór rodzaju sterowania Start/Stop	1	Fx/Rx-x	Sterownie poprzez listwę zaciskową
IN-65 ~ 75	Px Define	Definiowanie funkcji wejścia cyfrowego Px	14	3-wire	Funkcja sterowania 3-przewodowego

Sygnał start przemiennik otrzymuje w postaci impulsu (chwilowego podania sygnału) na wejście przemiennika na listwie sterowniczej. Sygnał jest aktywny gdy czas trwania impulsu jest co najmniej 1msec. Schemat podłączenia ilustruje poniższy rysunek. Jeśli jednocześnie podamy impuls na pracę do przodu i do tyłu przemiennik zatrzyma silnik.



8.1.5. Funkcja „bezpiecznego działania”

Funkcja pomocna, gdy chcemy ograniczyć operacje poprzez wejścia wielofunkcyjne

Kod	Nazwa na ekranie		Nastawa		
ADV-70	Run En Mode	Wybór funkcji "bezpiecznego działania" przemiennika (przy aktywacji funkcji RunEnable IN-65do75 = 13)	1	DI Dependent	Funkcja jest aktywna na wejściach cyfrowych
ADV-71	Run Dis Stop	Rodzaj zatrzymania przy funkcji "bezpiecznego działania"	0	Free Run	Wolny wybieg
ADV-72	Q-stop Time	Czas hamowania w trakcie działania funkcji "bezpiecznego działania"	0 ~ 600[s]		5.0[s]
IN-65 ~ 75	Px Define	Definiowanie funkcji wejścia cyfrowego Px	13	Run Enable	Funkcja pozwolenia na pracę

Funkcja jest aktywna w przypadku kiedy jedno z wejść P1-P8 ustawimy jako pozwolenie na pracę (Run Enable) oraz gdy ADV-70 ustawimy jako „DI Dependent” i wtedy wejścia nalistnie zaciskowej są identyfikowane przy tej funkcji.

ADV-71 (Run Dis Stop) – wybór trybu hamowania w przypadku gdy wejście wielofunkcyjne ustawione jako Run Enable jest wyłączone.

Free Run – wolny wybieg silnika, odcięcie napięcie na wyjściu przemiennika

Q-Stop – Hamowanie w czasie ustawiony w par. ADV-72 (Q-stop time) w przypadku funkcji „bezpiecznego działania”. Przemiennik uruchomi się ponownie w przypadku ponownego podania sygnału pracy FX (na wejściu P1)

Q-Stop Resume – Hamowanie w czasie ADV-72 z tą różnicą, że przemiennik wraca do pracy po ponownym podaniu sygnału pracy na wejściu Run Enable (nie potrzeba ponownie podawać sygnału pracy na P1).



8.1.6. Funkcja przytrzymania częstotliwości

Kod	Nazwa na ekranie		Nastawa	
ADV-20	Acc Dwell Freq	Częstotliwość przytrzymania przy przyspieszaniu	Częst. Startowa (DRV-19) ~ Częst. Max (DRV-20)	5.0[Hz]
ADV-21	Acc Dwell Time	Czas przytrzymywania częstotliwości przy przyspieszaniu	0 ~ 60[s]	0.0[s]
ADV-22	Dec Dwell Freq	Częstotliwość przytrzymania przy hamowaniu	Częst. Startowa (DRV-19) ~ Częst. Max (DRV-20)	5.0[Hz]
ADV-23	Dec Dwell Time	Czas przytrzymywania częstotliwości przy hamowaniu	Częst. Startowa (DRV-19) ~ 60[Hz]	0.0[Hz]

Funkcja przytrzymania częstotliwości jest pomocna przy aplikacjach windowych oraz gdy przemiennik współpracuje z hamulcem mechanicznym.

Przemiennik przyspiesza do częstotliwości zadanej i przy osiągnięciu częstotliwości przytrzymania (z par. ADV-20) przemiennik przytrzymuje tę wartość częstotliwości przez czas ustawiony w par ADV-21. Po tym czasie przyspieszanie następuje dalej. Podobnie w przypadku hamowania przemiennik w czasie hamowania przy częstotliwości ADV-22 następuje przytrzymanie pracy na tej częstotliwości przez czas ADV-23. Po tym czasie przemiennik zwalania do 0Hz wg ustawionej rampy czasowej.

Funkcja przytrzymania jest nieaktywna, gady czasy w par. ADV21 i ADV-22 ustawione są na 0sec.

Przy przyspieszaniu funkcja przytrzymania działa jeden tylko jeden raz, aż do momentu kiedy częstotliwość osiągnie 0Hz po zatrzymaniu.

Funkcja przytrzymania nie działa gdy aktywna jest funkcja kontroli zewnętrznego hamulca.

Wykres pracy przy hamowaniu



8.1.7. Kompensacja poślizgu

Każdy silnik indukcyjny (niesynchroniczny) posiada poślizg czyli różnicę pomiędzy częstotliwością synchroniczną a znamionową. Przebieg może skompensować tę różnicę. W przypadku sterowania bezczujnikowego wektorowego lub U/f PG ta różnica jest kompensowana automatycznie



Kod	Nazwa na ekranie		Nastawa			
DRV-09	Control Mode	Wybór trybu sterowania przeziennika	0	Slip Compens		Kompensacja poślizgu
DRV-14	Motor Capacity	Moc znamionowa silnika podłączonego do przeziennika	0	0.2kW	11	22kW
			1	0.4kW	12	30kW
			2	0.75kW	13	37kW
			3	1.5kW	14	45kW
			4	2.2kW	15	55kW
			5	3.7kW	16	75kW
			6	5.5kW	17	90kW
			7	7.5kW	18	110kW
			8	11kW	19	132kW
			9	15kW	20	160kW
			10	18.5kW	21	185kW
BAS-11	Pole Number	Liczba pól silnika pracującego z przeziennikiem	2 ~ 48			zależnie od mocy przeziennika
BAS-12	Rated Slip	Znamionowy poślizg silnika	0 ~ 3000[rpm]			
BAS-13	Rated Curr	Prąd znamionowy silnika	1 ~ 500[A]			
BAS-14	Noload Curr	Prąd jałowy znamionowy silnika nieobciążonego	0.5 ~ 200[A]			
BAS-15	Rated Volt	Napięcie znamionowe silnika	180 ~ 480[V]			
BAS-16	Efficiency	Sprawność silnika	70 ~ 100[%]			
BAS-17	Inertia Rate	Stopień inercyjności obciążenia	0 ~ 8			

Aby przemiennik właściwie kompensował poślizg powinny być prawidłowo wpisane parametry silnika podłączonego do przemiennika (par BAS-10 do 17)

Parametr BAS-14 (Noload curr) jest to prąd biegu jałowego i standardowo jest wartość to ok. 30-50% wartość prądu znamionowego.

Inercję układu obciążenia (par BAS-17) wyliczana jest na podstawie inercji silnika. 0 – jeśli inercja obciążenia jest mniejsza niż 10x inercja silnika, 1- jeśli = 10 oraz 2~8 jeśli jest większa niż x10.

$$f_s = f_r - \left(\frac{rpm \times P}{120} \right)$$

Poślizg w Hz możemy wyliczyć wg wzoru:

Gdzie: f_r – częstotliwość znamionowa

Rpm – obroty znamionowe silnika

P – liczba pól silnika

8.1.8. Regulacja PID (praca ze sprzężeniem zwrotnym)

1) Podstawowa praca regulatora

Jest to praca automatyczna przemiennika z użyciem regulatora PID (czyli użyciem człony regulatora proporcjonalnego, różnicowego i całkującego)

Kod	Nazwa na ekranie		Nastawa			
APP-01	App Mode	Wybór aplikacji przemiennika	2	Proc PID	Aplikacja z regulatorem PID (praca ze sprzężeniem zwrotnym)	
APP-16	PID Output	Aktualna wartość wyjścia dla regulacji PID			-	0.00
APP-17	PID Rev Value	Aktualna wartość zadana dla regulacji PID			-	50.00
APP-18	PID Fbk Value	Aktualna wartość sygnału sprzężenia zwrotnego dla regulacji PID			-	0.00
APP-19	PID Ref Set	Nastawa referencji przy sygnale zadającym z klawiatury			-100 ~ 100[%]	50[%]
APP-20	PID Ref Source	Wybór sygnału zadającego dla sterowania PID	0	Keypad-1	Klawiatura	Keypad
APP-21	PID F/B Source	Wybór sygnału zwrotnego dla sterowania PID	0	V1	Wejście analogowe napięciowe V1	V1
APP-22	PID P-Gain	Wzmocnienie proporcjonalne P dla regulatora PID			0 ~ 1000[%]	50[%]
APP-23	PID I-Gain	Wzmocnienie całkujące I dla regulatora PID			0 ~ 200[s]	10[%]
APP-24	PID D-Gain	Wzmocnienie różnicujące D dla regulatora PID			0 ~ 1000[ms]	0[%]

APP-25	PID F-Gain	Wzmocnienie dodatkowe regulatora PID	0 ~ 1000[%]		0[%]
APP-26	P Gain Scale	Skala wzmocnienia proporcjonalnego	0 ~ 100[%]		100[%]
APP-27	PID Out LPF	Dopasowanie regulatora w przypadku niestabilności regulacji	0 ~ 10000[ms]		0[ms]
APP-29	PID Limit Hi	Górna wartość graniczna częstotliwości dla regulacji PID	APP-30 ~ 300[Hz]		60[Hz]
APP-30	PID Limit Lo	Dolna wartość graniczna częstotliwości dla regulacji PID	-300 ~ APP-29 [Hz]		-60[Hz]
APP-31	PID Out Inv	Inwersja wyjścia regulatora PID	0	No	No
APP-32	P Out Scale	Skala wyjścia regulatora	0.1 ~ 1000[%]		100[%]
APP-34	Pre-PID Freq	Częstotliwość funkcji Pre-PID do której przemiennik nie używa regulatora PID	0 ~ częst. Max [Hz]		0[Hz]
APP-35	Pre-PID Exit	Wartość sygnału zwrotnego, po przekroczeniu którego włącza się regulator PID (funkcja Pre-PID)	0 ~ 100[%]		0[%]
APP-36	Pre-PID Delay	Czas oczekiwania na przekroczenie sygnału zwrotnego dla funkcji Pre-PID	0 ~ 9999[s]		600[s]
APP-37	PID Sleep DT	Czas oczekiwania na uśpienie w przypadku obniżenia wartości zwrotnej poniżej nastawionej	0 ~ 999.9[s]		60[s]
APP-38	PID Sleep Freq	Częstotliwość uśpienia przmiennika	0 ~ częst. Max [Hz]		0[Hz]
APP-39	PID WakeUp Lev	Poziom „budzenia” przmiennika z funkcji uśpienia	0 ~ 100[%]		35[%]
APP-40	PID WakeUp Mod	Sposób „budzenia” przmiennika ze stanu uśpienia	0	Below Level	Below Level
APP-42	PID Unit Sel	Wybór jednostki dla sterowania z regulatorem PID	5	Hz	
APP-43	PID Unit Gain	Wzmocnienie dla wskazywania wartości	0 ~ 300[%]		100[%]
APP-44	PID Unit Scale	Skala mnożnika dla wskazywania wartości	2	x1	
APP-45	PID P2 Gain	Wartość 2-giego wzmocnienia aktywowanego przez wejście falownika	0 ~ 1000[%]		100[%]
IN-65 ~ 75	Px Define	Definiowanie funkcji wejścia cyfrowego Px	22	I-Term Clear	Czyszczenie rejestru członu całkującego w regulatorze PID
IN-65 ~ 75	Px Define	Definiowanie funkcji wejścia cyfrowego Px	23	PID Open Loop	Wyłączenie regulatora PID i praca w otwartej pętli
IN-65 ~ 75	Px Define	Definiowanie funkcji wejścia cyfrowego Px	24	P-Gain 2	Wzmocnienie regulatora PID aktywowane przez wejście wielofunkcyjne

Częstotliwość wyjściowa jest regulowana za pomocą regulatora PID w celu prawidłowej i dokładnej regulacji procesów takich jak utrzymywanie stałego ciśnienia, przepływu, temperatury itp.

APP-01 (App Mode) – wybór aplikacji przemiennika (Proc PID – regulacja ze sprzężeniem zwrotnym)

Sygnał zadający dla sterowania PID (w par. APP-20) nie może być taki sam jak sygnał zwrotny (APP-21). Dla sygnału zadającego w fazie rozwoju są sygnały V2, I2, FieldBus, PLC, Synchro, Binary Type

APP-22 (PID P-Gain) APP-26 (P Gain Scale) – Nastawa współczynnika różnicy (błędu) pomiędzy wartością zadaną i zwrotną. Jeśli P ustawione jest na 50% oznacza to, że różnica będzie wynosiła max 50%. W przypadku kiedy konieczne jest ustawienie wartości współczynnika poniżej 0,1% wtedy używamy wzmocnienie APP-26.

APP-23 (PID I Gain) – nastawa czasu w którym wyjście osiąga 100% kiedy błąd też osiąga 100% wartości. W przypadku zaprogramowania wejścia wielofunkcyjnego na 21 (I-Term Clear) możemy ten człon skasować.

APP-24 (PID D Gain) – nastawa wskaźnika zmiany błędu. Jeśli czas w tym parametrze ustawimy na 1msec , 1% wyjścia zmieni się przez 10msec kiedy 100% błędu występuje przez 1 sec.

APP-25 (PID F-Gain) – wzmocnienie dodatkowe regulatora, może być użyte w celu szybszej reakcji na zmianę sygnału.

APP-27 (PID Out LPF) – Parametr używany gdy system jest niestabilny lub reakcja przemiennika na zmianę sygnału jest za szybka lub występują oscylacje. Normalnie odpowiedź jest poprawiana przy niższych wartościach parametru (standardowe ustawienie to 0). Przy wyższych wartościach kontrola jest bardziej stabilna ale za reakcja może być powolna.

APP-32 (PID Out Scale) – nastawa rozmiaru wyjścia regulatora

APP-42(PID Unit Sel) – nastawa jednostki wyświetlanej dla regulacji PID

APP- 42	PID Unit Sel	0	%
		1	bar
		2	mBar
		3	Pa
		4	kPA
		5	Hz
		6	rpm
		7	V
		8	I
		9	kW
		10	HP
		11	°C
		12	°F

APP-45 (PID P2-Gain) – Wartość wzmocnienia regulatora możemy zmienić za pomocą wejścia wielofunkcyjnego P1-P8 ustawionego na funkcję 23 (P-Gain2). Wtedy wzmocnienie z par.APP-22 i APP-23 jest nieaktywne a w to miejsce aktywne jest wzmocnienie z par. APP-45

2) Schemat blokowy regulatora PID

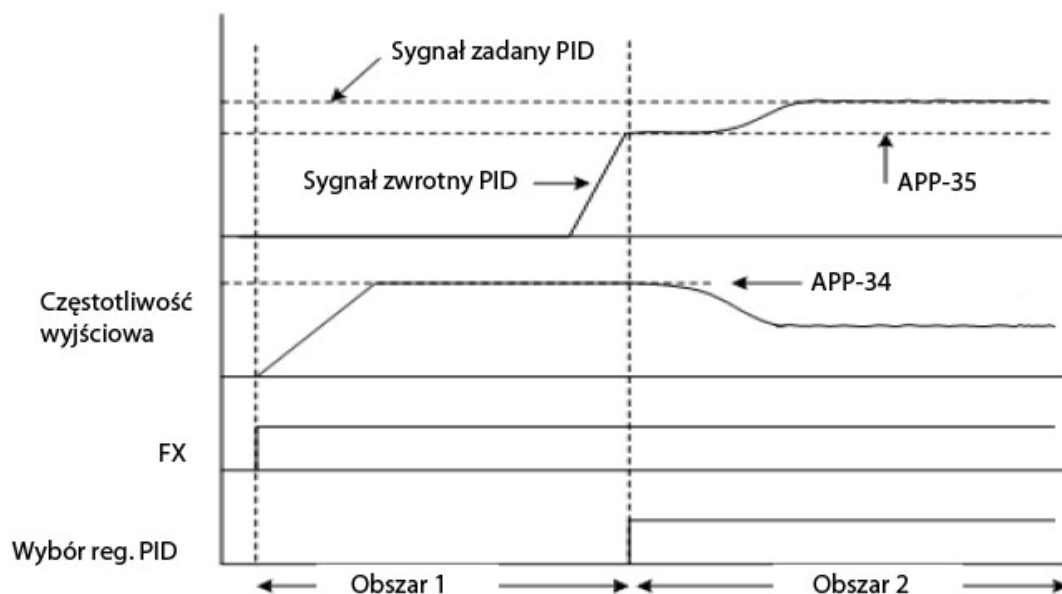


3) Funkcja Pre-PID

Jest to funkcja, która działa bez udziału regulatora PID ale inicjuje jego działanie. Jest to normalne przyspieszanie do częstotliwości zadanej bez regulatora i uruchamia regulator kiedy wielkość kontrolowana wzrasta do pewnego poziomu.

APP-34 (Pre-PID Freq) – Częstotliwość do momentu której jest normalne przyspieszanie bez udziału regulacji PID. Dla przykładu, jeśli ustawione jest 30Hz, normalne przyspieszanie jest do poziomu 30Hz do momentu aż wartość kontrolowana (zwrotna) wzrośnie powyżej wartości ustawionej w par. APP-35

APP-35 (Pre-PID Exit) ; APP_36 (Pre-PID Delay) – Regulator PID uruchamia się kiedy wartość sygnału zwrotnego wzrośnie powyżej APP-35 . Jeśli wartość ta nie zostanie osiągnięta przez czas ustawiony w par APP-36 wtedy pojawi się błąd „Pre-PID Fail” i przemiennik zatrzyma silnik.



4) Funkcja uśpienia dla regulatora PID

APP-37 (PID Sleep DT) APP-38 (PID Sleep Freq) – jeśli przemiennik przy regulacji w układzie ze sprzężeniem zwrotnym, pracuje przez czas dłuższy niż nastawiony w par APP- 37 poniżej częstotliwości z par APP-38, przemiennik zatrzymuje silnik i wchodzi w stan „uśpienia”

APP-39 (PID WakeUp Lev) APP-40 (PID WakeUp Mod) – przemiennik będzie w stanie uśpienia dopóki wartość zwrotna nie osiągnie właściwej wartości. W zależności od wybranej opcji w par. APP-40 obudzenie się przemiennika nastąpi:

Below Level – jeśli wartość zwrotna spadnie poniżej wartości z par. APP-39

Above Level - wartość zwrotna wzrośnie powyżej wartości z par. APP-39

Beyond Level – jeśli wartość różnicy pomiędzy wartością zadaną i zwrotną będzie większa niż wartość z par. APP-39



5) Praca regulatora PID z Bypassem (otwarta pętla)

Jeśli jedno z wejść przemiennika Pq-P8 ustawimy jako „Open Loop” (otwarta pętla) i aktywujemy je, to praca z regulatorem PID zostanie zastąpiona pracą w tzw. Otwartej pętli czyli bez użycia regulatora PID.

8.1.9. Autotuning silnika

Autotuning to automatyczny pomiar parametrów silnika. Dodatkowo, jeśli używamy enkodera, możemy wykonać jego test. Parametry pomierzone z silnika są niezbędne do prawidłowej pracy przy automatycznym forsowaniu momentu, sterowaniu wektorowym itd.

Kod	Nazwa na ekranie		Nastawa				
DRV-14	Motor Capacity	Moc znamionowa silnika podłączonego do przemiennika	0	0.2kW	11	22kW	
			1	0.4kW	12	30kW	
			2	0.75kW	13	37kW	
			3	1.5kW	14	45kW	
			4	2.2kW	15	55kW	
			5	3.7kW	16	75kW	
			6	5.5kW	17	90kW	
			7	7.5kW	18	110kW	
			8	11kW	19	132kW	
			9	15kW	20	160kW	
			10	18.5kW	21	185kW	
BAS-11	Pole Number	Liczba pól silnika pracującego z przemiennikiem	2 ~ 48			zależnie od mocy przemiennika	
BAS-12	Rated Slip	Znamionowy poślizg silnika	0 ~ 3000[rpm]				

BAS-13	Rated Curr	Prąd znamionowy silnika	1 ~ 500[A]			
BAS-14	Noload Curr	Prąd jałowy znamionowy silnika nieobciążonego	0.5 ~ 200[A]			
BAS-15	Rated Volt	Napięcie znamionowe silnika	180 ~ 480[V]			
BAS-16	Efficiency	Sprawność silnika	70 ~ 100[%]			
BAS-17	Inertia Rate	Stopień inercyjności obciążenia	0 ~ 8			
BAS-18	Trim Power %	Dostrojenie parametru mocy wyjściowej w przypadku niedokładnego odczytu mocy	70 ~ 130[%]		100[%]	
BAS-19	AC INput Volt	Napięcie wejściowe przemiennika	200 ~ 230V lub 380 ~ 440V		zależnie od mocy przemiennika	
BAS-20	AutoTuning	Automatyczny autotuning parametrów silnika przez przemiennik	0	None	ekran przed wykonaniem autotuningu	None
			1	All	Pełny autotuning silnika (uwaga!!!) z pełną rotacją silnika	
			2	ALL(Stdsl)	Autotuning silnika bez rotacji silnika	
			3	Rs+Lsigma	Autotuning silnika bez rotacji silnika niepełny	
			4	Encoder Test	Test enkodera przy pracy z kartą enkoderową	
			5	Tr	Odczyt stałej czasowej rotora silnika.	
BAS-21	Rs	Rezystancja uzwojeń statora silnika	zależnie od silnika		-	
BAS-22	Lsigma	Indukcyjność wpływu	zależnie od silnika		-	
BAS-23	Ls	Indukcyjność uzwojeń statora silnika	zależnie od silnika		-	
BAS-24	Tr	Stała czasowa rotora silnika	25 ~ 500[ms]		-	
APO-04	Enc Type Sel	Rodzaj zastosowanego enkodera	0	Line Driver	Liniowy	
			1	Totem or Com	PUSH-Pull	
			2	Open Collector	Otwarty kolektor	

W przypadku braku autotuningu przemiennik posiada wprowadzone parametry fabryczne wg poniższej tabeli:

Input voltage	Motor capacity [kW]	Rating current [A]	No load current [A]	Rating slip frequency [Hz]	Stator resistance [Ω]	Leakage inductance [mH]
200	0.2	1.1	0.3	3.33	14.0	40.4
	0.4	2.4	1.4	3.33	6.70	26.9
	0.75	3.4	1.7	3.00	2.600	17.94
	1.5	6.4	2.6	2.67	1.170	9.29
	2.2	8.6	3.3	2.33	0.840	6.63
	3.7	13.3	5.0	2.33	0.500	4.48
	5.5	21.0	7.1	1.50	0.314	3.19
	7.5	28.2	9.3	1.33	0.169	2.844
	11	40.0	12.4	1.00	0.120	1.488
	15	53.6	15.5	1.00	0.084	1.118
	18.5	65.6	19.0	1.00	0.068	0.819
	22	76.8	21.5	1.00	0.056	0.948
	30	104.6	29.3	1.00	0.042	0.711
400	0.2	0.7	0.5	3.33	28.00	121.2
	0.4	1.4	0.8	3.33	14.0	80.8
	0.75	2.0	1.0	3.00	7.81	53.9
	1.5	3.7	1.5	2.67	3.52	27.9
	2.2	5.0	1.9	2.33	2.520	19.95
	3.7	8.0	2.9	2.33	1.500	13.45
	5.5	12.1	4.1	1.50	0.940	9.62
	7.5	16.3	5.4	1.33	0.520	8.53
	11	23.2	7.2	1.00	0.360	4.48
	15	31.0	9.0	1.00	0.250	3.38
	18.5	38.0	11.0	1.00	0.168	2.457
	22	44.5	12.5	1.00	0.168	2.844
	30	60.5	16.9	1.00	0.126	2.133
	37	74.4	20.1	1.00	0.101	1.704
	45	90.3	24.4	1.00	0.084	1.422
55	106.6	28.8	1.00	0.069	1.167	
75	141.6	35.4	1.00	0.050	0.852	
90	167.6	41.9	1.00	0.039	0.715	
110	203.5	48.8	1.00	0.032	0.585	
132	242.3	58.1	1.00	0.027	0.488	
160	290.5	69.7	1.00	0.022	0.403	
185	335.0	77.0	1.00	0.021	0.380	

1) Pomiar parametrów silnika

BAS-20 (Autotuning) – wybierz jeden z rodzajów autotuningu i przyciśnij przycisk PROG. Autotuning rozpocznie się wówczas automatycznie.

0 : None – Wyświetlane jest przed wykonaniem autotuningu oraz po jego wykonaniu

1: ALL – Parametry są czytywane przy obracającym się silnikiem. Mierzone są rezystancja statora (R_s) indukcyjność upływu (L_{σ}), indukcyjność statora (L_s), prąd biegu bez obciążenia (No-load Cur), stałą czasowa rotora (T_r). Kiedy podłączony jest enkoder również robiony jest autotuning enkodera. Test powinien być wykonywany bez obciążenia, w przeciwnym razie pomiar będzie niewłaściwy z uwagi na jego wykonanie z rotacją.

2: ALL (Stdstl) - Pomiar jest wykonywany przy zatrzymanym silniku (bez rotacji). Tryb ten jest możliwy przy sterowaniu Sensorless-2 w par. DRV-09

3: R_s+L_{σ} – Pomiar wykonany bez rotacji silnika. Zmierzone parametry są używane dla automatycznego forsowania momentu i bezczujnikowego sterowania wektorowego.

4: EncTest – Po podłączeniu karty enkoderowej i podłączeniu do niej enkodera zamontowanego na wale silnika, przemiennik wykonuje test właściwego odczytu sygnałów A i B. Należy pamiętać aby najpierw właściwie wprowadzić parametry enkodera do przemiennika.

5: T_r – Jeśli w par. DRV-09 wybrane jest sterowanie wektorowe (Vector) przemiennik mierzy wartość stałej czasowej rotora (T_r) przy rotacji silnika. Jeśli wybrany jest tryb Sensorless-2 stałą jest badana przy silniku zatrzymanym.

BAS-21 ~ BAS-24, BAS-14 - Wartości wyświetlane w tych parametrach po autotuningu są automatycznie wprowadzane. Jeśli na skutek jakiegoś błędu nie zostanie dokonany pomiar którejś z wartości, pozostaje w nim wartość fabryczna.

2) Test podłączenia enkodera

Kod	Nazwa na ekranie		Nastawa			
BAS-20	AutoTuning	Automatyczny autotuning parametrów silnika przez przemiennik	4	Encoder Test	Test enkodera przy pracy z kartą enkoderową	
APO-01	Enc Option Mode	Wybór trybu pracy enkodera	1	FeedBack	Enkoder jako wartość zwrotna	
APO-04	Enc Type Sel	Rodzaj zastosowanego enkodera	0	Line Driver	Liniowy	Line Driver
			1	Totem or Com	PUSH-Pull	
			2	Open Collector	Otwarty kolektor	
APO-05	Enc Pulse Sel	Wybór użytych sygnałów z enkodera	0	(A+B)		(A+B)
			1	-(A+B)		
			2	A		
APO-06	Enc Pulse Num	Liczka impulsów enkodera na obrót	10 ~ 4096			1024
APO-08	Enc Monitor	Wartość wejścia pulsowego odzwierciedlona na obroty lub Hz	-			-

APO-01 (Enc Opt Mode) – tryb pracy enkodera. W przypadku regulacji w zamkniętej pętli, gdzie enkoder jest sygnałem zwrotnym ustawienie powinno być „Feed-back”

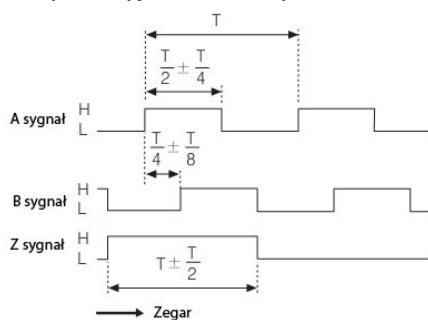
W parametrach APO- 04 do APO-08 powinny być wprowadzone wartości właściwe do zastosowanego enkodera.

Schematy pracy wyjścia

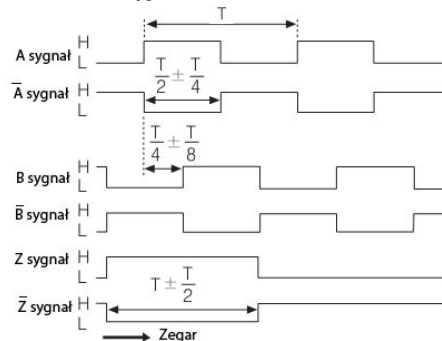


Przebieg wyjścia

Push-pull/wyjście otwarty kolektor/ Wyjście napięciowe



Wyjście liniowe



8.1.10. Sterowanie U/f z użyciem czujnika prędkości

Kod	Nazwa na ekranie		Nastawa		
DRV-09	Control Mode	Wybór trybu sterowania przemiennika	1	V/f PG	Sterowanie skalarne U/f z enkoderem
CON-45	PG P Gain	Wzmocnienie proporcjonalne dla sterowania U/f PG (skalarne z enkoderem)	0 ~ 9999 3000		
CON-46	PG I Gain	Wzmocnienie całkowite dla sterowania U/f PG (skalarne z enkoderem)	0 ~ 9999 50		
CON-47	PG Slip Max%	Wartość maksymalnej kompensacji poślizgu dla sterowania U/f z enkoderem	0 ~ 200 100		
APO-01	Enc Option Mode	Wybór trybu pracy enkodera	1	FeedBack	Enkoder jako wartość zwrotna

Przy sterowaniu skalarnym U/f przemiennik serii iS7 daje możliwość dużo bardziej precyzyjnego sterowania prędkością poprzez użycie dla tego rodzaju sterowania enkodera jako wartości informacyjnej prędkości dla przemiennika.

DRV-09 (Control Mode) – wybierając tryb V/f PG sterowanie będzie skalarnie z użyciem enkodera jako wartości zwrotnej dla przemiennika

CON-45 (PG Gain) CON-46 (PI Gain) – Nastawa wzmocnienia proporcjonalnego i całkującego dla sygnału zwrotnego z enkodera. Im wyższa wartość członu proporcjonalnego tym szybsza reakcja wyjścia, ale może się to wiązać z dużymi oscylacjami i niestabilnością układu. Odwrotnie dla członu całkującego. Im mniejsza wartość tym szybsza reakcja, ale większa niestabilność.

CON-47 (PG Slip Max %) – procentowa wartość znamionowego poślizgu silnika (z par.BAS-12). Wartość używana dla całkowitego skompensowania poślizgu.

Dla przykładu: Jeśli CON-47 ustawimy na 90% a poślizg znamionowy z par BAS-12 wynosi 30obr/min to maksymalna wartość kompensowania poślizgu wynosi $0,9 \times 30 = 27$ obr/min

8.1.11. Sterowania bezczujnikowe wektorowe 1

Kod	Nazwa na ekranie		Nastawa		
DRV-09	Control Mode	Wybór trybu sterowania przemiennika	3	Sensorless-1	Sterowanie wektorowe bezczujnikowe 1
DRV-10	Torque Control	Wybór sterowania momentem	0	No	Nie
DRV-14	Motor Capacity	Moc znamionowa silnika podłączonego do przemiennika	X	X.XX	
BAS-11	Pole Number	Liczba pól silnika pracującego z przemiennikiem	2 ~ 48		
BAS-12	Rated Slip	Znamionowy poślizg silnika	0 ~ 3000[rpm]		
BAS-13	Rated Curr	Prąd znamionowy silnika	1 ~ 500[A]		
BAS-14	Noload Curr	Prąd jałowy znamionowy silnika nieobciążonego	0.5 ~ 200[A]		
BAS-15	Rated Volt	Napięcie znamionowe silnika	180 ~ 480[V]		
BAS-16	Efficiency	Sprawność silnika	70 ~ 100[%]		
BAS-20	Auto Tuning	Automatyczny autotuning parametrów silnika przez przemiennik	2	Rs+ Lsigma	Autotuning silnika bez rotacji silnika niepełny
CON-21	ASR-SL P Gain1	Wzmocnienie proporcjonalne regulatora prędkości przy sterowaniu bezczujnikowym wektorowym 1	0 ~ 5000[%]		zależnie od silnika
CON-22	ASR-SL I Gain1	Wzmocnienie całkujące regulatora prędkości przy sterowaniu bezczujnikowym wektorowym 1	10 ~ 9999[ms]		zależnie od silnika

Parametry silnika podłączonego do przemiennika powinny być zmierzone przy jak najbardziej sprzyjających parametrach pracy. Autotuning powinien być przeprowadzony przed włączeniem funkcji sterowania wektorowego. Podobnie najpierw powinny być wprowadzone parametry silnika z tabliczki znamionowej.

Dla prawidłowego sterowania silnikiem przy trybie wektorowym silnik powinien mieć taką samą moc jak przemiennik. W przypadku gdy silnik jest 2-krotnie mniejszy niż moc przemiennika może wystąpić problem z charakterystyką sterowania. Wtedy sterowanie powinno być przełączone na tryb skalarny U/f. Sterowanie wektorowe jest sterowaniem jednego silnika. Jeśli do falownika podłączone są równolegle dwa lub więcej silników, powinno być użyte sterowanie skalarnie U/f.

Autotuning z zatrzymanym silnikiem – w przypadku kiedy trudne jest odłączenie obciążenia od wału silnika należy wybrać autotuning „Rs+Lsigma”. Nie będzie wtedy zmierzony prąd silnika bez obciążenia, w parametrze będzie istniała wartość fabryczna. Po przeprowadzeniu autotuning, wartości Rs i Lsigma zostaną automatycznie wpisane do parametrów BAS-21 i BAS-22.

Autotuning z rotacją silnika – w przypadku kiedy silnik jest bez obciążenia na wale należy wybrać autotuning „1 - ALL”. Wtedy też zostanie pomierzony prąd biegu jałowego.

CON-21 (ASR-SL P Gain1) , CON-22 (ASR-SL I Gain1) – wzmocnienia regulatora prędkości przy sterowaniu bezczujnikowym wektorowym 1. Wzmocnienia są ustawiane względem fabrycznych ustawień parametrów silnika i czasów przyspieszania/hamowania.

Parametry wzmocnienia regulatora prędkości powinno być dostosowane do charakterystyki obciążenia. W przypadku niewłaściwego ustawienia wzmocnień może się pojawiać nadmierne grzanie się silnika i niestabilna praca silnika.

DRV-10 (Torque Control) – W przypadku ustawienia parametru na „Yes” zamiast sterowania prędkościowego, przemiennik steruje w trybie momentowym.

Sterowania momentowe przy sterowaniu bezczujnikowym nie jest możliwe w przypadku sterowania z bardzo niskimi częstotliwościami pracy. Należy wtedy używać sterowania wektorowego z czujnikiem.

Używając sterowania momentowego nie powinno się przełączać kierunku pracy do przodu i do tyłu. Może to powodować przeciążenia oraz błędy hamowania przy pracy w kierunku przeciwnym. Pomocnym parametrem przy sterowaniu wektorowym jest funkcja szukania prędkości przy przyspieszaniu (CON-71 = 0001)

8.1.12. Sterowania bezczujnikowe wektorowe 2

Kod	Nazwa na ekranie		Nastawa		
DRV-09	Control Mode	Wybór trybu sterowania przemiennika	3	Sensorless-1	Sterowanie wektorowe bezczujnikowe 1
DRV-10	Torque Control	Wybór sterowania momentem	0	No	Nie
DRV-14	Motor Capacity	Moc znamionowa silnika podłączonego do przemiennika	X	X.XX	
BAS-11	Pole Number	Liczba pól silnika pracującego z przemiennikiem	2 ~ 48		
BAS-12	Rated Slip	Znamionowy poślizg silnika	0 ~ 3000[rpm]		
BAS-13	Rated Curr	Prąd znamionowy silnika	1 ~ 500[A]		
BAS-14	Noload Curr	Prąd jałowy znamionowy silnika nieobciążonego	0.5 ~ 200[A]		
BAS-15	Rated Volt	Napięcie znamionowe silnika	180 ~ 480[V]		
BAS-16	Efficiency	Sprawność silnika	70 ~ 100[%]		
BAS-20	Auto Tuning	Automatyczny autotuning parametrów silnika przez przemiennik	2	Rs+ Lsigma	Autotuning silnika bez rotacji silnika niepełny
CON-20	SL2 G View Sel	Wybór wzmocnień dodatkowych przy sterowaniu bezczujnikowym wektorowym 2	1	Yes	
CON-21	ASR-SL P Gain1	Wzmocnienie proporcjonalne regulatora prędkości przy sterowaniu bezczujnikowym wektorowym 1	0 ~ 5000[%]		zależnie od silnika
CON-22	ASR-SL I Gain1	Wzmocnienie całkujące regulatora prędkości przy sterowaniu bezczujnikowym wektorowym 1	10 ~ 9999[ms]		zależnie od silnika
CON-23	ASR-SL P Gain2	Wzmocnienie proporcjonalne regulatora prędkości przy sterowaniu bezczujnikowym wektorowym 2	0 ~ 1000[%]		zależnie od silnika
CON-24	ASR-SL I Gain2	Wzmocnienie całkujące regulatora prędkości przy sterowaniu bezczujnikowym wektorowym 2	10 ~ 9999[ms]		zależnie od silnika
CON-26	Observer Gain 1	Wzmocnienie kontroli strumienia magnetycznego 1 dla sterowania bezczujnikowego wektorowego 2	0 ~ 30000		10500
CON-27	Observer Gain 2	Wzmocnienie kontroli strumienia magnetycznego 2 dla sterowania bezczujnikowego wektorowego 2	0 ~ 1000[%]		100[%]

CON-28	Observer Gain 3	Wzmocnienie kontroli strumienia magnetycznego 3 dla sterowania bezczujnikowego wektorowego 2	0 ~ 30000	13000
CON-29	S-Est P Gain1	Nastawa wzmocnienia P wskazania prędkości dla sterowania bezczujnikowego wektorowego 2	0 ~ 30000	zależnie od silnika
CON-30	S-Est I Gain1	Nastawa wzmocnienia I wskazania prędkości dla sterowania bezczujnikowego wektorowego 2	0 ~ 30000	zależnie od silnika
CON-31	S-Est P Gain2	Doregulowanie wzmocnienia P wskazania prędkości dla sterowania bezczujnikowego wektorowego 2	0 ~ 1000[%]	zależnie od silnika
CON-32	S-Est I Gain2	Doregulowanie wzmocnienia I wskazania prędkości dla sterowania bezczujnikowego wektorowego 2	0 ~ 1000[%]	zależnie od silnika
CON-48	ACR P Gain	Wzmocnienie proporcjonalne regulatora prądu przy sterowaniu bezczujnikowym wektorowym 2	0 ~ 10000	1200
CON-49	ACR I Gain	Wzmocnienie całkowite regulatora prądu przy sterowaniu bezczujnikowym wektorowym 2	0 ~ 10000	120

Proces poprzedzający autotuning (wprowadzenie parametrów silnika, wybór rodzaju autotuningu) jest identyczny jak w punkcie 8.1.11. (sterowanie bezczujnikowe wektorowe 1).

CON-20 (SL2 G View Sel) – po wybraniu opcji 1, użytkownik ma do wyboru cały szereg wzmocnień (par. CON-23 do 32) aplikowane dla rotacji silnika w przedziale prędkości wyższych niż połowa obrotów znamionowych. W przypadku wybrania cyfry 0 – parametry te nie są wyświetlane.

CON-21 (ASR-SL P Gain1) , CON-22 (ASR-SL I Gain1) – Wzmocnienie regulatora prędkości PI przy sterowaniu wektorowym bezczujnikowym 2 może być zmieniana. W regulatorze tym wzmocnienie jest proporcjonalne do błędu prędkości i posiada charakterystykę wzmacniającą moment wyjściowy przy zwrocie tego błędu. Wynikiem tego jest szybsze działanie regulatora na zmiany błędu prędkości. Jeśli praca regulatora jest niezadawalająca, powinno się podnosić poziome wzmocnienia P i obniżyć wzmocnienie całkowite I. W przypadku zbyt dużego podniesienia i obniżenia I, mogą pojawić się oscylacje.

CON-23 (ASR-SL P Gain2) , CON-24 (ASR-SL I Gain2) – Parametry te są widziane kiedy CON-20 = 1. Parametr służy do lepszej regulacji w zakresie prędkości wyższych niż połowa częstotliwości znamionowej. Parametr ten jest procentową wartością par. CON-21 (ASR-SL P Gain 1). Im mniejsza wartość parametru od 100%, tym szybsza jest odpowiedź. Dla przykładu jeśli CON-21 = 50% i CON-23 = 50% to finalnie wzmocnienie P regulatora

prędkości do zakresu $\frac{1}{2}$ i wyżej wyniesie 25%. Podobnie jest dla par. CON-24, gdzie jest on procentową wartością par. CON-22. Czyli jeśli CON-22 wynosi 100ms, CON-24 = 50% to finalnie wartość wzmacnienia I wyniesie 200ms.

2) Wzmocnienie regulatora dla sterowania strumienia magnetycznego

CON-23 (Observer Gain1), CON-24 (Observer Gain2), CON-25 (Observer Gain3) –

Dla sterowania bezczujnikowego wektorowego 1, regulator kontroluje jakie wartości prądu statora i strumienia magnetycznego są niezbędne. Wzmocnienie CON-23 jest dla niskich prędkości, CON-24 dla średnich w wysokich częstotliwości, natomiast CON-25 dla sterowania momentowego. Zalecane jest nie zmienianie tych parametrów od wartości fabrycznych.

3) Wzmocnienie szacowania prędkości

CON-29 (S-Est P Gain 1), CON-30 (S-Est I Gain 1) – Parametry te służą do delikatnego nastawiania wskazania prędkości, jeśli wyświetlana wartość nie jest zgodna rzeczywistością. Pomocny też jest w przypadku wibracji lub silnych wahań prądu przy starcie przemiennika.

CON-31 (S-Est P Gain2), CON-32 (S-Est I Gain 2) - Doregulowanie wskazania prędkości dla regulatora przy pracy w zakresie powyżej połowy niż częstotliwość znamionowa . Jest to procentowa wartość par CON-29 i CON-30.

CON-34 (SL2 OVM Perc) – Zazwyczaj napięcie wejściowe jest liniowe w stosunku do napięcia wyjściowego w zakresie niższym niż 100%. W parametrze tym nastawiamy wartość napięcia przy sterowaniu wektorowym bezczujnikowym 2, która jest ograniczeniem modulowania przemiennika. Dla obciążeń, w których na starcie jest duże uderzenie obciążenia, może się pojawić błąd napięcia zasilającego, aby tego uniknąć (fabrycznie wartość wynosi 120%) można podnieść tą wartość.

Przykład zastosowania. Sterowanie bezczujnikowe wektorowe 2 jest ściśle uzależnione od charakterystyki silnika i obciążenia, koniecznym jest czasami zmiana wzmacnień.

Najpierw jeśli zauważalnym jest niestabilna praca przy częstotliwościach 2-3Hz lub utyki przy starcie należy podnieść par CON-22 dwukrotnie od wartości fabrycznych. Po drugie jeśli obciążenie jest silnie generatorowe i duża energia wraca do przemiennika należy zmienić par. CON-21 do wartości 50%. Jeśli to nie daje rezultatów należy wrócić par. CON-22 do wartości fabrycznej i nastawić par CON-30 na 50%.

8.1.13. Sterowanie wektorowe czujnikowe

Sterowanie wektorowe z użyciem czujnika w postaci enkodera jest najbardziej precyzyjnym sterowaniem silnika.

Kod	Nazwa na ekranie		Nastawa			
DRV-09	Control Mode	Wybór trybu sterowania przemiennika	4	Vector	Sterowanie wektorowe z enkoderem	
DRV-21	Hz/Rpm Sel	Wybór jednostki prędkości	0	Hz Display	Jednostka prędkości w hercach [Hz]	Hz/rpm
			1	Rpm Display	Jednostka prędkości w obr/min	
BAS-20	AutoTuning	Automatyczny autotuning parametrów silnika przez przemiennik	0	All	Pełny autotuning silnika (uwaga!!!) z pełną rotacją silnika	
CON-09	PreEx Time	Czas wzbudzenia wstępnego przed startem	0 ~ 60[s]			1[s]
CON-10	Flux Force	Poziom dodatkowego strumienia przy wzbudzeniu silnika	100 ~ 500[%]			100[%]
CON-11	Hold Time	Czas trzymania napięcia na wyjściu przemiennika po zatrzymaniu	0 ~ 60[s]			1[s]
CON-12	ASR P Gain 1	Wzmocnienie proporcjonalne regulatora prędkości przy sterowaniu wektorowym z enkoderem	10 ~ 500[%]			50[%]
CON-13	ASR I Gain 1	Wzmocnienie całkujące regulatora prędkości przy sterowaniu wektorowym z enkoderem	10 ~ 9999[ms]			300[ms]
CON-15	ASR P Gain 2	Dodatkowe wzmocnienie proporcjonalne regulatora prędkości przy sterowaniu wektorowym z enkoderem	10 ~ 500[%]			50[%]
CON-16	ASR I Gain 2	Dodatkowe wzmocnienie całkujące regulatora prędkości przy sterowaniu wektorowym z enkoderem	10 ~ 9999[ms]			300[ms]
CON-18	Gain SW Freq		0 ~ 120[Hz]			0[Hz]
CON-19	Gain SW Delay		0 ~ 100[s]			0.1[s]
CON-51	ASR Rev LPF	Czas filtrowania wejścia regulatora prędkości dla sterowania wektorowego z enkoderem	0 ~ 20000[ms]			0[ms]
CON-52	Torque Out LPF	Czas filtrowania wyjścia regulatora prędkości dla sterowania wektorowego z enkoderem	0 ~ 2000[ms]			0[ms]
CON-53	Torque Lmt Src	Wybór sposobu ograniczania momentu	0	Keypad-1	Klawiatura (zmiana częstotliwości z potwierdzeniem)	
CON-54	FWD + Trq Lmt Note 19)	Ograniczenie momentu w kier. Do przodu dla pracy silnikowej	0 ~ 200[%]			180[%]
CON-55	FWD - Trq Lmt	Ograniczenie momentu w kier. Do przodu dla pracy regeneratywnej	0 ~ 200[%]			180[%]

CON-56	REV + Trq Lmt	Ograniczenie momentu w kier. Do tyłu dla pracy silnikowej	0 ~ 200[%]			180[%]
CON-57	REV – Trq Lmt	Ograniczenie momentu w kier. Do przodu dla pracy regeneratywnej	0 ~ 200[%]			180[%]
CON-58	Torque Bias Src	Wybór źródła jakim będzie dodawana wartość offsetu	0	Keypad-1	Klawiatura (zmiana częstotliwości z potwierdzeniem)	
CON-59	Torque Bias	Wartość offsetu dodawanego do wartości zadanej	-120 ~ 120[%]			0[%]
CON-60	Torque Bias FF	Wartość dodawana do offsetu na skompensowanie rotacji	0 ~ 100[%]			0[%]
IN-65 ~ 75	Px Define	Definiowanie funkcji wejścia cyfrowego Px	36	Asr Gain 2	Zmiana sposobu wzmocnienia przy sterowaniu wektorowym	
IN-65 ~ 75	Px Define	Definiowanie funkcji wejścia cyfrowego Px	37	ASR P/PI	Wyłączenie członu całkującego regulatora PID	

1) Przygotowanie przed uruchomieniem:

Należy odłączyć obciążenie od wału silnika oraz wprowadzić następujące parametry z tabliczki znamionowej silnika.

DRV-14 : Moc znamionowa silnika

BAS-11: Liczba biegunów silnika

BAS-12: Poślizg znamionowy silnika

BAS-13 : Prąd znamionowy silnika

BAS-15: Napięcie znamionowe silnika

BAS-16:Sprawność silnika

2) Należy podłączyć kartę 60n koderem60 do przemiennika

Ustaw parametr APO-01 (Wybór pracy enkodera) jako „Feedback” i wprowadź następujące parametry odnośnie enkodera:

APO-01	Enc Option Mode	Wybór trybu pracy enkodera	0	FeedBack	Enkoder jako zwrotna
APO-04	Enc Type Sel	Rodzaj zastosowanego enkodera	0	Line Driver	Liniowy
			1	Totem 60n Com	PUSH-Pull
			2	Open Collector	Otwarty kolektor
APO-05	Enc Pulse Sel	Wybór użytych sygnałów z enkodera	0	(A+B)	
			1	-(A+B)	
			2	A	
APO-06	Enc Pulse Num	Liczka impulsów 60n kodere na obrót	10 ~ 4096		

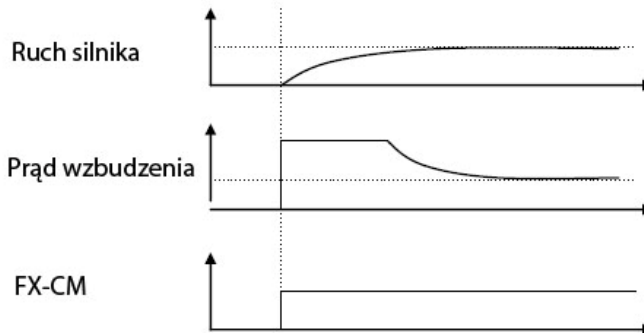
APO-08	Enc Monitor	Wartość wejścia pulsowego odzwierciedlona na obroty lub Hz	-
--------	-------------	--	---

3) Należy wykonać autotuning enkodera:

BAS-20	AutoTuning	Automatyczny autotuning parametrów silnika przez przemiennik	4	Encoder Test	Test enkodera przy pracy z kartą enkoderową
--------	------------	--	---	--------------	---

4) **CON-09 (PreExt Time)** – czas wstępnego wzbudzenia silnika przez startem przemiennika

CON-10 (FluxForce) – czas wstępnego wzbudzenia można skrócić poprzez ustawienie siły strumienia w silniku. Charakterystyka wzrastania strumienia w silniku do wartości znamionowej pokazana jest poniżej. Do ograniczenia czasu wzbudzenia do wartości znamionowej przemiennik dodaje skierowany strumień dodatkowy większy niż znamionowy i przy dalszym wzbudzaniu silnika strumień pozostaje w przybliżeniu na poziomie znamionowego, powoli zmniejszając strumień dodatkowy.



5) Wzmocnienia

CON-12 (ASR P Gain1) CON-13 (ASR I Gain1) – nastawa członu proporcjonalnego i całującego regulatora prędkości. Im większe P tym reakcja za zmiany szybsza. Im większe I tym reakcja wolniejsza. Niewłaściwy dobór wzmocnień może powodować oscylacje.

CON-15 (ASR P Gain2) CON-16 (ASR I Gain2) – Osobne wzmocnienie regulatora prędkości może być użyta zależnie od rotacji silnika i obciążenia. Wzmocnienia te są zależne od parametrów CON-18 i CON-19

CON-51 (ASR Ref LFP) – Czas filtrowania wejścia regulatora prędkości dla sterowania wektorowego z 61n koderem

CON-52 (Torque Out LFP) - Czas filtrowania wyjścia regulatora prędkości dla sterowania wektorowego z enkoderem. Dostępne zarówno przy sterowaniu momentowym i prędkościowym

CON-48 (ACR P-Gain), CON-49 (ACR I-Gain) – Wzmocnienia działające zarówno dla sterowania bezczujnikowego prędkościowego i momentowego. Nastawa wzmocnienia prądowego dla regulatora PI.

IN-65~75

36: ASR P-Gain –po aktywacji wejścia z tą funkcją wzmocnienie będzie zmienione po czasie z par CON-19

37: ASR P/PI – po aktywacji wejścia z tą funkcją człon całkujący regulatora będzie nieaktywny

6) Ograniczenie momentu

Rozmiar referencji momentu jest nastawiany poprzez ograniczenie wyjścia regulatora prędkości.

CON-53 (Torque Lmt Src) – Wybór sposobu ograniczania momentu, Wybór jest spośród klawiatury, wejść analogowych i komunikacji. Nastawa jest procentową wartością momentu znamionowego.

- Nastawa poprzez klawiaturę

CON-54 (FWD+Trq Lmt) – ograniczenie momentu w kierunku pracy do przodu przy pracy silnikowej

CON-55 (FWD-Trq Lmt) – ograniczenie momentu w kierunku pracy do przodu przy pracy regeneratywnej

CON-56 (REV+Trq Lmt) – ograniczenie momentu w kierunku pracy do tyłu przy pracy silnikowej

CON-57 (REV-Trq Lmt) – ograniczenie momentu w kierunku pracy do tyłu przy pracy regeneratywnej

- Nastawa poprzez wejścia analogowe prądowe I1 i napięciowe V1

Maksymalna wartość momentu dla tego sposobu ograniczenia jest ustawiana w par IN-02 (Torqueat 100%). Jeśli ustawimy tam 200% i używamy sygnały napięciowego V1, oznacza to, że 200% uzyskamy przy 10V na wejściu. Dla nastawy momentu innej niż klawiatura, nastawiona wartość jest pokazywana w trybie monitorowania MON-20 (Torque Limit) wybierane w par. CNF-06 ~ 08.

Nastawa offsetu momentu

CON-58 (Trq Bias Src) – Wybór źródła jakim dodawana będzie wartość offsetu dodana do wartości nastawionej.

IN-65~75

48: Trq Bias –po aktywacji wejścia z tą funkcją wartość momentu offsetowego jest dodawana do wartości zadanej poprzez klawiaturę. Analog lub komunikacja są ignorowane.

CON-60 (Trq Bias FF) – wartość dodawana do offsetu na skompensowanie strat z kierunku rotacji silnika. Jeśli wpisujemy wartość ujemną, wartość będzie odejmowana.

CON-11 (Hold Time) – czas w którym po zatrzymaniu silnika przemiennik utrzymuje napięcie na wyjściu przemiennika



8.1.14. Sterowanie momentowe

Obroty silnika są stałe podczas gdy regulowana jest wartość momentu wyjściowego. Wartość prędkości jest determinowana przez obciążenie.

1) Nastawy trybu momentowego

Kod	Nazwa na ekranie		Nastawa			
DRV-02	Cmd Torque	Moment zadany	-180% ~ 180%			0.00 [%]
DRV-08	Trq Fef Src	Wybór sposobu sterowania momentem	0	Keypad-1	Klawiatura (zmiana częstotliwości z potwierdzeniem)	
DRV-09	Control Mode	Wybór trybu sterowania przemiennika	0	V/f	Sterowanie skalarne U/f	
DRV-10	Torque Control	Wybór sterowania momentem	0	No	Nie	No
			1	Yes	Tak	
BAS-20	AutoTuning	Automatyczny autotuning parametrów silnika przez przemiennik	0	All	Pełny autotuning silnika (uwaga!!!) z pełną rotacją silnika	
CON-62	Speed Lmt Src	Wybór sposobu ograniczania prędkości przy sterowaniu momentowym	0	Keypad-1	Klawiatura (zmiana częstotliwości z potwierdzeniem)	
CON-63	FWD Speed Lmt	Ograniczenie prędkości w kier. do przodu dla sterowania momentowego	0 ~ Częst. Max (DRV-20)			60[Hz]
CON-64	REV Speed Lmt	Ograniczenie prędkości w kier. do tyłu dla sterowania	0 ~ Częst. Max (DRV-20)			60[Hz]

		momentowego			
CON-65	Speed Lmt Gain	Nastawa współczynnika zwalniania przy osiągnięciu limitu prędkości	100 ~ 5000[%]		
IN-65 ~ 75	Px Define	Definiowanie funkcji wejścia cyfrowego Px	35	Speed/Torque	Wybór pomiędzy sterowaniem prędkościowym i momentowym

DRV-09 (Control Mode) – wybierz tryb sterowania jako Bezczylnikowe wektorowe 1, 2 lub wektorowe

DRV-10 (Torque Control) – Wybór sterowania momentowego. Nastawa „Yes” aktywuje funkcję.

2) Nastawa momentu

Nastawa momentu jest podobna jak nastawiane częstotliwości.

DRV-08 (Trq Ref Src) – Nastawa sposobu zadawania momentu spośród klawiatury, wejść analogowych i komunikacji

3) Ograniczenie prędkości

Podczas sterowania momentowego prędkość jest zależna od obciążenia i może rosnąć do niepożądanego wysokiego częstotliwości. Możemy ograniczać tą prędkość przy pracy momentowej.

CON-62 (Speed Lmt Src) – Wybór sposobu ograniczenia prędkości.

Dla ograniczenia prędkości poprzez klawiaturę mamy możliwość ograniczenia w kierunku pracy do przodu (CON-63) i do tyłu (CON-64)

CON-65 (Speed Lmt Gain) – Nastawa współczynnika zwalniania przy osiągnięciu limitu prędkości

IN-65 ~ 75: 35 (Speed/Torque) – wybór pomiędzy sterowaniem prędkościowym i momentowym

8.1.15. Funkcja Droop „opadania”

Funkcja służy zapobieganiu nasyceniu regulatora prędkości przy sterowaniu wektorowym lub gdy występuje balans obciążenia kiedy jedno obciążenie jest sterowane przez kilka regulatorów.

Kod	Nazwa na ekranie		Nastawa	
CON-66	Droop Perc	Nastawa współczynnika prędkości do momentu	0 ~ 100[%]	0[%]
CON-67	Droop St Trq	Wartość momentu od którego działa funkcja "opadania"	0 ~ 100[%]	100[%]

CON-66 (Droop Perc) – nastawa współczynnika odnośnie nastawy prędkości do momentu znamionowego silnika

CON-67 (Droop St Trq) – Wartość momentu ,od którego funkcja zaczyna działać

$$Droop\ speed = Maximum\ frequency \times DroopPerc \times \frac{Torque\ reference - DroopStTorque}{100\% torque - DroopStTorque}$$

8.1.16. Zmiana sterowania prędkościowego / momentowego

Funkcja możliwa tylko przy sterowaniu wektorowym czujnikowym. Poprzez wejście przemiennika możemy wybrać rodzaj sterowania prędkościowego czy momentowego

Kod	Nazwa na ekranie		Nastawa		
			35	Speed/Torque	Wybór pomiędzy sterowaniem prędkościowym i momentowym
IN-65 ~ 75	Px Define	Definiowanie funkcji wejścia cyfrowego Px			
CON-68	SPD/TRQ Acc T	Czas przyspieszania po przełączeniu trybu sterowania wejściem przemiennika	0 ~ 600[s]		20[s]
CON-69	SPD/TRQ Dec T	Czas hamowania po przełączeniu trybu sterowania wejściem przemiennika	0 ~ 600[s]		30[s]

Jeśli wejście (ustawione na 35) aktywujemy przy sterowaniu wektorowym momentowym (DRV-09: Vector; DRV-10: Yes) to praca zmieni się na tryb prędkościowy z czasami przyspieszania/hamowania wg par CON-68/69.

Jeśli wejście (ustawione na 35) aktywujemy przy sterowaniu wektorowym prędkościowym, natychmiast sterowanie przechodzi w tryb momentowy.

8.1.17. Kinetyczne buforowanie energii

W przypadku występowaniu zbyt niskiego zasilania, napięcie an szynie DC spada i pojawia się błąd zbyt niskiego napięcia zasilania. Funkcja ta kontroluje wyjście przemiennika podczas takiej sytuacji i stara się utrzymać jak najdłużej wartość napięcia na poziomie właściwym dla pracy.

Kod	Nazwa na ekranie		Nastawa		
			0	No	No
CON-77	KEB select	Wybór pracy z kinetycznym buforowaniem energii	1	Yes	
CON-78	KEB Start Lev Note20)	Poziom początkowy działania kinetycznego buforowania energii	110 ~ 140[%]		125[%]
CON-79	KEB Stop Lev	Poziom końcowy działania kinetycznego buforowania energii	130 ~ 145[%]		130[%]
CON-80	KEB Gain	Wzmocnienie kinetycznego buforowania energii	0 ~ 2000		1000

CON-77 (KEB Select) – Wybór pracy z kinetycznym buforowaniem energii w przemienniku. Przy ustawieniu 0 przemiennik działa wg standardowych ustawień hamowanie jest do momentu obniżenia napięcia na szynie DC poniżej wartości fabrycznych. Przy ustawieniu 1, moduł DC działa na zasadzie regeneratywnej przy pracy z oddawaniem energii przez silnik.

CON-78 (KEB Start Lev) CON-79 (KEB Stop Lev) – Punkty startu i końca buforowania energii na podstawie poziomu niskiego napięcia (100%). Poziom stop musi być większy niż start.

CON-80 (KEB Gain) – Wzmocnienie używane do kontroli kinetycznego buforowania energii używający moment bezwładności obciążenia. Jeśli inercja jest duża, wzmocnienie powinno być niskie. Jeśli w czasie używania tej funkcji silnik wibruje należy ustawić ten parametr na połowę poprzedniej wartości. Należy też zwrócić uwagę, aby nie ustawiać tego wzmocnienia zbyt nisko gdyż wtedy może występować błąd zbyt niskiego napięcia.

8.1.18. Funkcja oszczędzania energii

Manualne oszczędzanie energii

Kod	Nazwa na ekranie		Nastawa		
ADV-50	E-Save Mode	Wybór funkcji oszczędzania energii	0	Manual	Ręczne ustawienie parametrów oszczędzania energii
ADV-51	Energy Save	Poziom obniżenia napięcia (przy manualnym ustawieniu oszczędzania energii) przy prądzie obciążenia niższym niż biegu jałowego	0 ~ 30[%] 30[%]		

W przypadku kiedy prąd wyjściowy przemiennika jest niższy niż prąd ustawiony w par. BAS-14 (prąd pracy bez obciążenia), napięcie wyjściowe jest redukowane do poziomu z par. ADV-51. Funkcja nie działa przy przyspieszaniu i hamowaniu .



Automatyczne oszczędzanie energii

Kod	Nazwa na ekranie		Nastawa		
ADV-50	E-Save Mode	Wybór funkcji oszczędzania energii	0	Auto	Automatyczny tryb oszczędzania energii przez przemiennik na podstawie parametrów prądowych silnika

Przemiennik sam kalkuluje poziom oszczędzania energii na podstawie prądów znamionowych, pracy bez obciążenia i aktualnego na wyjściu przemiennika.

Przy funkcji oszczędzania energii, czas przyspieszania i hamowania w trakcie zmian częstotliwości może być dłuższy niż ustawiony w parametrach.

8.1.19. Funkcja szukania prędkości

Funkcja służąca do uniknięcia błędu, który może wystąpić w czasie, kiedy napięcie jest na wyjściu przemiennika podczas kiedy silnik jest zatrzymany lub rotuje wybiegiem.

Kod	Nazwa na ekranie		Nastawa		
CON-71	Speed Search	Funkcja szukania prędkości	0000 ~ 1111		0000
			1	szukanie prędkości podczas przyspieszania	
			2	ponowny start po awarii	
			3	restart po zaniku napięcia	
		4	automatyczny restart przy błędzie zbyt niskiego napięcia		
CON-72	SS Sup-Current	Kontrola prądu podczas szukania prędkości	80 ~ 200[%]		do 75kW 150[%] powyżej 100%
CON-73	SS P Gain	Wzmocnienie P dla regulatora przy szukaniu prędkości	0 ~ 9999		100
CON-74	SS I Gain	Wzmocnienie I dla regulatora przy szukaniu prędkości	0 ~ 9999		200
CON-75	SS Block Time	Czas blokowania wyjścia przed szukaniem prędkości	0 ~ 60[s]		1[s]
OUT-31 ~ 32	Relay 1,2	Definiowanie funkcji wyjścia przekaźnikowego 1/2	19	Speed Search	Szukanie prędkości
OUT-33	Q1 Define	Definiowanie funkcji wyjścia przekaźnikowego Q1			

CON-71 (Speed Search) – Wybór czterech rodzajów funkcji szukania prędkości.

Ustawienia jest na zasadzie bitów. Funkcja aktywna (czyli bit aktywny) to kreska ustawiona na poziomie górnym.

Bit ustawiony (ON)



Bit nie ustawiony (OFF)



Bit 1 (pierwszy z prawej) –szukanie prędkości podczas przyspieszania

Podczas kiedy załączymy przemiennik i zostanie na wyjście podane napięcie, a silnik podłączony do przemiennika obraca się z uwagi na obciążenie, przemiennik przechwyci rotujący silnik przez zatrzymania go oraz bez wskazana błędu

Bit 2 – ponowny start po awarii

Kiedy bit 2 jest aktywny i par PRT-08 (reset po awarii) ustawiony jest na „Yes” ,przyspieszanie jest wykonywane do częstotliwości jaka była przed wystąpieniem awarii

Bit 3 – Restart po zaniku napięcia

W momencie kiedy następuje momentalne odcięcie napięcia na wejściu przemiennika, pojawia się błąd zbyt niskiego napięcia. Przyspieszanie z funkcją szukania prędkości występuje przed zaistnieniem tego błędu



Bit 4 – automatyczny restart przy błędzie zbyt niskiego napięcia

Przy zaniku zasilania przemiennik kontroluje silnik do momentu kiedy napięcie na szynie DC osiągnie wartość minimalną i wtedy pojawi się błąd zbyt niskiego napięcia zasilania. Jeśli sygnał pracy urządzenia będzie na stałe i ustawimy parametr ADV-10 (autorestart po

podaniu zasilania) ustawimy na „Yes” autorestart będzie tylko w przypadku gdy przemiennik całkowicie się wyłączy. Jeśli chcemy aby autorestart był też w przypadku krótkotrwałego zaniku zasilania (w momencie kiedy przemiennik pokazuje błąd) należy ustawić bit 3 na ON.

CON-72 (SS Sup-Current) – Kontrola prądu podczas szukania prędkości na podstawie prądu znamionowego. Wzmocnienia regulatora ustawiane są w par. ADV-62 i ADV-63

CON-75 (SS Block Time) – Czas blokowania wyjścia przed funkcją szukania prędkości. Szukanie prędkości jest głównie pomocne przy obciążeniach z dużą inercją. W przypadku obciążeń z dużym tarciem, należy używać restartu po zatrzymaniu.

8.1.20. Automatyczny restart po ustaniu awarii

Kod	Nazwa na ekranie		Nastawa	
PRT-08	RST Restart	Automatyczny restart po skasowaniu awarii lub jej automatycznego zaniku	1	Yes
PRT-09	Retry Number	Liczba prób autorestartu	0 ~ 10	0
PRT-10	Retry Delay	Czas pomiędzy próbami restartu	0 ~ 60[s]	1.0[s]

Przemiennik posiada funkcję automatycznej pracy bezobsługowej w przypadku kiedy awarią bądź błąd był przemijający. Jeśli ustawimy par PRT-09 jako aktywny w par. PRT-09 możemy ustawić liczbę prób automatycznego powrotu do pracy oraz w PRT-10 czas jaki ma upłynąć pomiędzy próbami. Jeśli po zadanej liczbie autorestartów awaria nie ustąpiła przemiennik zatrzyma się i będzie czekał na potwierdzenie awarii przez obsługę.

W przypadku gdy po kolejnym autorestarcie przemiennik będzie pracował przez 60sek to liczba autorestartów zostanie skasowana do 0.

Automatyczny restart po wystąpieniu awarii nie jest realizowany jeśli wystąpił błąd zbyt niskiego napięcia, zatrzymanie bezpieczeństwa BX, przegrzania przemiennika i błędu wewnętrznego (HW Diag)



8.1.21. Częstotliwość nośna (głośna praca silnika)

Kod	Nazwa na ekranie		Nastawa		
CON-04	Carrier Freq	Częstotliwość nośna (taktowania) przemiennika	poniżej 22kW	0.7 ~ 15[kHz]	5[kHz]
			30-45kW	0.7 ~ 10[kHz]	5[kHz]
			55-75kW	0.7 ~ 7[kHz]	5[kHz]
			90-110kW	0.7 ~ 6[kHz]	3[kHz]
			132-160kW	0.7 ~ 5[kHz]	3[kHz]
CON-05	PWM Mode	Tryb modulacji PWM	0	Normal PWM	Normal
			1	Leakage PWM	

CON-04 (Carrier Freq) – Moduł IGBT w przemienniku pracuje przełączając się na bardzo wysokich częstotliwościach dając napięcie na wyjściu silnika. Częstotliwość pracy nazywana jest częstotliwością nośną. Zdarza się, że częstotliwość ta może wprowadzać rezonans w silniku i powodować głośną pracę. Należy wtedy zwiększyć częstotliwość nośną pracy,

CON-05 (PWM Mode) – Starty mocy i upływ prądu można zredukować zależnie od obciążenia. Przy wybraniu „Normal PWM” obniżamy straty mocy i upływ niż przy pracy „Leakage PWM” ale przez to możemy zauważyć głośniejszą pracę silnika.

1) zależność temperatury otoczenia na prąd znamionowy przemiennika dla obciążenia zmiennie momentowego (VT)



2) zależność prądu znamionowego gwarantowanego zależnie od obciążenia i częstotliwości nośnej

Inverter Capacity		0.75~7.5kW	11~22kW	30~75kW
CT Load	Normal Temperature(25 °C)	10kHz	10kHz	5kHz
	High Temperature(40 °C)	7kHz	7kHz	4kHz
	High Temperature(50 °C)	5kHz	5kHz	4kHz
VT Load	Normal Temperature(25 °C)	7kHz	7kHz	3kHz
	High Temperature(40 °C)	2kHz	2kHz	2kHz

8.1.22. Funkcja 2-go silnika

Funkcja niezbędna przypadku sterowania jednym przemiennikiem na przemian dwóch różnych silników.

Kod	Nazwa na ekranie		Nastawa		
IN-65 do 75	Px Define	Definiowanie funkcji wejścia cyfrowego P1 – P8 (P9-P11 w opcji)	26	2nd Motor	Funkcja 2-go silnika
M2-04	M2-Acc Time	Czas przyspieszania 2-go silnika	0 ~ 600s	do 75kW	20[s]
				od 90kW	60[s]

Jeśli jedno z wejść wielofunkcyjnych ustawimy na funkcję 2-go silnika (IN-65 ~75 = 26) pojawi się grupa M2.

W przypadku aktywacji wejścia z tą funkcją przemiennik steruje silnikiem wg parametrów w grupy M2. W par. M2-08 nie ma możliwości wyboru sterowania skalarnego z enkoderem.

Przykład dla silników 3.7kW i 7,5kW i użycia wejścia P3.



Przy takiej pracy należy dobierać moc przemiennika na silnik o większej mocy.

8.1.23. Praca z By-passem

Kod	Nazwa na ekranie		Nastawa		
IN-65 do 75	Px Define	Definiowanie funkcji wejścia cyfrowego P1 – P8 (P9-P11 w opcji)	16	Exchange	Zmiana sposobu zasilania na By-pass
OUT-31 ~ 32	Relay 1,2	Definiowanie funkcji wyjścia przekaźnikowego 1/2	17	Inverter Line	Szukanie prędkości
OUT-33	Q1 Define	Definiowanie funkcji wyjścia przekaźnikowego Q1	18	Comm Line	

Praca przemiennika z obciążeniem może być zmieniona na zasilanie bezpośrednie lub odwrotnie.

Po aktywacji wejścia ustawionego na funkcję 16 oraz ustawieniu wyjść wielofunkcyjnych na 17 i 18, przemiennik będzie działał z Bypassem.



8.1.24. Kontrola wentylatora chłodzącego

Kod	Nazwa na ekranie		Nastawa			
ADV-64	FAN Control	Wybór pracy wentylatora chłodzącego przemiennik	0	During RUN	Praca wentylatora w czasie kiedy przemiennik ma podany sygnał Start lub kiedy wymaga tego temperatura wewnętrzna	During Run
			1	Always ON	Wentylator pracuje zawsze kiedy przemiennik ma podane zasilanie	
			2	Temp Control	Praca wentylatora tylko w czasie kiedy temperatura wewnętrzna jest zbyt wysoka	

Wentylator chłodzący jest ważną częścią przemiennika i od jego właściwej pracy zależy jakość pracy urządzenia. Mamy kilka możliwości pracy wentylatora

0 – wentylator chłodzący pracuje kiedy przemiennik ma podany sygnał start lub kiedy przemiennik jest przegrzany i wymaga chłodzenia

1 – wentylator pracuje zawsze gdy podane jest zasilanie na jego wejście.

2 - praca wentylatora tylko w przypadku zagrożenia przegraniem się przemiennika

8.1.25. Wybór częstotliwości zasilania

Kod	Nazwa na ekranie		Nastawa			
BAS-10	60/50Hz Sel	Częstotliwość znamionowa sieci zasilającej	0	60Hz	60[Hz]	
			1	50Hz		

Fabryczne ustawienie przemiennika to 60Hz. Należy zmienić tę częstotliwość na 50Hz, gdyż ma ona duży wpływ na prawidłowe starowanie silnika przez przemiennik

8.1.26. Wybór napięcia znamionowego sieci

Kod	Nazwa na ekranie		Nastawa
BAS-19	AC INput Volt	Napięcie wejściowe przemiennika	200 ~ 230V lub 380 ~ 440V

8.1.27. Kopiowanie parametrów do klawiatury

Falownik pozwala na skopiowanie parametrów z przemiennika do klawiatury i odwrotnie.

Kod	Nazwa na ekranie		Nastawa		
CNF-46	Parameter Read	Kopiowanie parametrów z przemiennika do klawiatury	0	No	No
			1	Yes	
CNF-47	Parameter Write	Kopiowanie parametrów z klawiatury do przemiennika	0	No	No
			1	Yes	
CNF-48	Parameter Save	Zapisywanie parametrów z pamięci RAM na stałe	0	No	No
			1	Yes	

CNF-46 (ParameterRead) – kopiowanie parametrów w przemiennika do klawiatury. Parametry, które były przed kopiowaniem w pamięci klawiatury kasują się.

CNF-47 (Parameter Write) – kopiowanie parametrów z klawiatury do falownika. W przypadku błędu w czasie kopiowania, aktualnymi parametrami są istniejące przed kopiowaniem. Jeśli w klawiaturze nie ma parametrów, to na wyświetlaczu pojawi się komunikat :EEP Rom Empty

CNF-48 (Parameter Save) – Ponieważ skopiowane parametry są w pamięci RAM, zostaną one usunięte po wyłączeniu zasilania. Aby zachowały się na stałe należy je zapamiętać parametrem CNF-48

8.1.28. Powrót do ustawień fabrycznych.

Po zmianie parametrów można powrócić do parametrów fabrycznych jakie istniały przy dostarczeniu przemiennika i pierwszym uruchomieniu. Można automatycznie powrócić wszystkie parametry jak również tylko poszczególne grupy.

Kod	Nazwa na ekranie		Nastawa		
CNF-40	Parameter Init	Powrót do ustawień fabrycznych	0	No	
			1	All Grp	Wszystkie grupy
			2	DRV Grp	Grupa DRV
			3	BAS Grp	Grupa BAS
			4	ADV Grp	Grupa ADV
			5	CON Grp	Grupa CON
			6	IN Grp	Grupa IN
			7	OUT Grp	Grupa OUT
			8	COM Grp	Grupa COM
			9	APP Grp	Grupa APP
			10	AUT Grp	Grupa AUT
			11	APO Grp	Grupa APO
			12	PRT Grp	Grupa PRT
13	M2 Grp	Grupa M2			

8.1.29. Zabezpieczanie przed zmianą i ukrywanie parametrów

1) Ukrywanie parametrów hasłem

Kod	Nazwa na ekranie		Nastawa	
CNF -50	View Lock Set	Aktywacja ukrywania parametrów	0 ~ 9999	Un-locked (odblokowany)
CNF -51	View Lock Pw	Hasło do ukrywania parametrów	0 ~ 9999	Password

Użytkownik po wprowadzeniu parametrów w grupie PAR może ukryć je jako niewidoczne używając klawiatury.

CNF-51:View Lock PW (hasło ukrywania parametrów) – wprowadzenia hasła dla ukrycia parametrów. Poniżej pokazano procedurę wprowadzania:

- Po przyciśnięciu przycisku PROG w parametrze CNF-51. Fabrycznie wprowadzoną wartością jest 0. Jeśli hasło wprowadzane jest pierwszy raz, wprowadź cyfrę 0.
 - Jeśli wcześniej wprowadzone było hasło, należy je wprowadzić.
 - Jeśli wprowadzisz hasło takie jak było zajęte sterowane wcześniej, wyświetlacz zacznie pulsować i wtedy należy wprowadzić nowe hasło
 - Jeśli wprowadzone hasło nie jest takie jak poprzednie, ciągle będzie aktywne to poprzednie
- Po wprowadzeniu nowego hasła, wyświetli się par. CNF-51

CNF-50: View Lock Set (ukrywanie parametrów). Po wprowadzeniu hasła, wyświetla się „Locked: - zabezpieczony i grupa parametrów nie jest wyświetlana na klawiaturze. Po wprowadzeniu ponownie hasła pojawia się „Unlocked” – niezabezpieczony, i ponownie parametry są widoczne.

UWAGA – należy pamiętać wprowadzone hasło !!!

2) Zabezpieczenie przed zmianą parametrów

Kod	Nazwa na ekranie		Nastawa	
CNF-52	Key Lock Set	Aktywacja zabezpieczenia przed zmianą parametrów	0 ~ 9999	Un-locked
CNF-53	Key Lock Pw	Hasło do zabezpieczenia przed zmianą parametrów	0 ~ 9999	Password

Poprzez zabezpieczenie hasłem można zablokować zmianę parametrów w przemienniku.

CNF-53:KeyLock PW – Wprowadzanie hasła dla zabezpieczenia przed zmianą parametrów w przemiennika

Procedura jest identyczna jak w par. CNF-51 opisanym powyżej

CNF-52: Key Lock Set – Aktywacja zabezpieczenia przed zmianą parametrów. Jeśli wyświetlone jest „locked” nie można zmienić parametrów. Po wprowadzeniu hasła pojawia się „Unlocked” i wtedy mamy pełny dostęp do parametrów.

UWAGA – należy pamiętać wprowadzone hasło !!!

3) Wyświetlanie tylko zmienionych parametrów

Kod	Nazwa na ekranie		Nastawa		
CNF-41	Changed Para	Wybór wyświetlania tylko zmienionych parametrów w przemienniku	0	View All	Wyświetlane są wszystkie parametry
			1	View Changed	Wyświetlane są tylko zmienione od fabrycznych parametry przemiennika

Funkcja pozwala za wyświetlanie na klawiaturze tylko parametrów, które zostały zmienione od wartości fabrycznych. Domyślnie można przeglądać wszystkie parametry, po wpisaniu do parametru CNF-41 wartości 1- „View Changed” tylko parametry zmienione wcześniej przez użytkownika są dostępne.

8.1.30. Dodawanie parametrów do grupy użytkownika „User Group” USR


Kod	Nazwa na ekranie		Nastawa		
CNF-42	Multi Key Sel	Wybór pracy przycisku wielofunkcyjnego (Multi Function)	3	UserGrp Sel Key	Przejdźcie do grupy parametrów użytkownika
CNF-45	UserGrp AllDel	Kasowanie wszystkich parametrów z grupy użytkownika USR	0	No	

Użytkownik może zgrupować parametry ważniejsze dla niego parametry do grupy użytkownika. Możliwe jest wybranie do 64 parametrów.

CNF-42: Multi-KeySel - Parametr służy do dedykowania funkcji przycisku wielofunkcyjnego Multi. Jeśli ustawimy go na 3 - „UserGrp Sel Key” wtedy przyciskiem tym przechodzimy do grupy użytkownika.

Jeśli użytkownik nie utworzył tej grupy to mimo dedykacji przycisku, nie przejdziemy nim do tej grupy.

1) Jak wprowadzić parametr do grupy użytkownika USR

1. Jeśli w par. CNF-42 wprowadzone zostanie „UserGrp Sel Key” wyświetli się znak  na górze wyświetlacza klawiatury

2. Przejdź do parametru w grupie, który chcesz wprowadzić do grupy użytkownika USR i naciśnij przycisk wielofunkcyjny MULTI. Dla przykładu jeśli naciśniesz przycisk MULTI w par DRV-01 „Cmd Frequency” pojawi się następujący ekran:



Opis ekranu:

1: Grupa i numer parametru w grupie

2: Nazwa parametru

3: Numer parametru w grupie użytkownika USR pod którym chcesz zapamiętać ten parametr. Jeśli naciśniesz przycisk PROG na numerze 40 to będzie on wprowadzony pod parametrem USR-40

4: Nazwa parametru, który aktualnie jest wprowadzony w par.USR-40

5: Wybór wśród jakich wartości użytkownik ma wybór

2) Jak skasować parametr z grupy użytkownika USR

1. Jeśli w par. CNF-42 wprowadzone zostanie „UserGrp Sel Key” wyświetli się znak  na górze wyświetlacza klawiatury

2. Przejdź kursorem do kodu który chcesz usunąć z grupy użytkownika U&M USR

3. Przyciśnij przycisk wielofunkcyjny MULTI

4. Pojawia się komunikat z pytaniem czy skasować

5. Wybierz Yes i przyciśnij przycisk PROG/ENT. Parametr zostanie skasowany

CNF-45: UserGrp AIIDel – Kasowanie wszystkich parametrów z grupy użytkownika

8.1.31. Dodawanie parametrów do grupy Macro

Kod	Nazwa na ekranie		Nastawa		
43	Macro Select	Wybór aplikacji której parametry są widoczne w grupie Macro	0	None	Brak
			1	Draw App	Aplikacja naciągu
			2	Traverse	Aplikacja trawersowania

Jeśli wybierzesz rodzaj aplikacji w jakiej pracuje przemiennik, odpowiednie funkcje są wybierane przez przemiennik i wprowadzane do grupy Macro.

CNF-43: Macro Select – Wybór aplikacji, dla której przemiennik przenosi odpowiednie parametry do grupy Macro. Wybór jest pomiędzy aplikacjami MC1 (naciągu) i MC2 (trawersowania) które są wyświetlane w grupie User&Macro (U&M).

Funkcja naciągu jest używana do kontroli naciągu lub naprężenia przy pracy w otwartej pętli.

Funkcja trawersowania opisana jest w punkcie 8.1.37.

8.1.32. Funkcja Easy start

Kod	Nazwa na ekranie		Nastawa	
CNF-61	Easy start On	Wybór funkcji Easy Start po ponownym podaniu zasilania przemiennika	0	No
			1	Yes

Jeśli w par. CNF-61 zostanie wybrane 0 – „Yes” to wszystkie parametry zostaną powrócono do ustawień fabrycznych (tak jak w par. CNF-40 – All Groups) i po ponownym podaniu zasilania przemiennika automatycznie pojawi się procedura łatwego uruchomienia Easy Start (opisana jest w punkcie 4.10)

8.1.33. Pozostałe parametry w grupie konfiguracyjnej CNF

Kod	Nazwa na ekranie		Nastawa		
CNF-02	LCD Contrast	Kontrast wyświetlacza LCD na klawiaturze	-	-	
CNF-10	Inv S/W Ver	Wersja oprogramowania przemiennika	-	1.xx	
CNF-11	Keypad S/W Ver	Wersja oprogramowania klawiatury	-	1.xx	
CNF-12	KPD Title Ver	Wersja klawiatury LCD	-	1.xx	
CNF-30	Option-1 Type	Karta opcyjna zainstalowana w slotach 1-3 w przemienniku	0	None	
CNF-31	Option-2 Type		1	PLC	
CNF-32	Option-3 Type		2	Profibus	
			3	Ext I/O	
			4	Encoder	
CNF-44	Erase All trip	Kasowanie historii błędów w przemienniku	0	No	
			1	Yes	
CNF-60	Add Title Del	Uaktualnianie wersji oprogramowania dla klawiatury	0	No	
			1	Yes	
CNF-62	WHCount Reset	Resetowanie licznika Wh	0	No	
			1	Yes	
CNF-74	Fan Time	Czas pracy wentylatora chłodzącego przemiennik	mm/dd/yy hh:mm		
CNF-75	Fan Time Reset	Resetowanie czasu pracy wentylatora chłodzącego przemiennik	0	No	No
			1	Yes	

8.1.34. Funkcja zegara (opóźnienia)

Kod	Nazwa na ekranie		Nastawa		
IN-65 do 75	Px Define	Definiowanie funkcji wejścia cyfrowego P1 – P8 (P9-P11 w opcji)	38	Timer In	Funkcja czasowa dla wyjść wielofunkcyjnych
OUT-31 ~ 33	Relay 1,2,Q1	Definiowanie funkcji wyjścia przekaźnikowego 1 i 2 i Q1	27	Timer Out	Funkcja czasowa działania wyjścia
OUT-55	TimerOn Delay	Czas opóźnienia załączenia wyjścia po włączeniu wejścia	0 ~ 100[s]		0[s]
OUT-56	TimerOff Delay	Czas opóźnienia wyłączenia wyjścia po wyłączeniu wejścia	0 ~ 100[s]		0[s]

Jest to funkcja czasowa dla wyjść wielofunkcyjnych jako opóźnienie załączenia lub wyłączenia jeśli wyjścia są ustawione jako czasowe (OUT-31 do 33).

IN-65 do 75 (Px Define): 38 Timer In – Wybór funkcji czasowej. Jeśli aktywujemy wejście z tą funkcją, wyjście nastawione jako Timer Out staje się aktywne po czasie nastawionym w OUT-55. Gdy wyjście wielofunkcyjne jest wyłączane, wyjście jest wyłączane po czasie nastawionym w OUT-56



8.1.35. Funkcja pracy sekwencyjnej

Kod	Nazwa na ekranie		Nastawa		
APP-01	App Mode	Wybór aplikacji przemiennika	4	AutoSequence	Praca automatyczna sekwencyjna
IN-65 do 75	Px Define	Definiowanie funkcji wejścia cyfrowego P1 – P8 (P9-P11 w opcji)	41	SEQ-1	Wybór pracy wg sekwencji 1
			42	SEQ-2	Wybór pracy wg sekwencji 2
			43	Manual	Manualne przełączenie parametrów z pracy sekwencyjnej na podstawowe
			44	Go Step	Przejsie do następnego kroku sekwencji
			45	Hold Step	Zatrzymanie sekwencji na aktualnie wykonywanym kroku
OUT-31 ~ 32	Relay 1,2	Definiowanie funkcji wyjścia przekaźnikowego 1 i 2	20	Step Pulse	Impuls na wyjściu po zakończeniu każdego kroku sekwencji
OUT-33	Relay Q1	Definiowanie funkcji wyjścia przekaźnikowego Q1	21	Seq Pulse	Impuls na wyjściu po zakończeniu każdej sekwencji

APP-01 (App Mode): Jeśli wybrane zostanie 4 – Auto Sequence, wyświetlana zostanie grupa funkcji sekwencyjnej (AUT). Możemy wtedy wybrać typ sekwencji, czas przyspieszania/hamowania i częstotliwość każdego kroku jak również jego kierunek.

IN-65 do 75 (Px Define) – funkcje 41 do 45 są dedykowane do pracy sekwencyjnej.

41: SEQ-1, 42: SEQ-2 – Wybór typu pracy sekwencyjnej. Możliwe są do wyboru do dwóch różnych parametrów pracy sekwencyjnej.

43: Manual - Jeśli aktywujemy tą funkcję podczas zatrzymania pracy sekwencyjnej, komendy pracy i częstotliwości będą przeniesione na odpowiednio DRV-06 (Cmd Source) i DRV-07 (Freq Ref Src)

44: Go Step – Jeśli w par AUT-01 wybrany jest „Auto-B” to wejściem możemy przełączać kroki sekwencji

45: HoldStep – Podczas pracy gdy AUT-01 jest ustawione jako „Auto-A” gdy aktywujemy to wejście to podtrzymany zostaje aktualny krok sekwencji.

Jeśli wyjście będzie ustawione (OUT-31 ~ 33) jako 20 - „Step Pulse” to sygnał wyjściowy podaje impuls przy każdym przejściu kroku sekwencji. Długość impulsu wynosi 100ms. Jeśli wybrane zostanie 21- „Seq Pulse” impuls zostanie podany po każdym zakończeniu sekwencji

Kod	Nazwa na ekranie		Nastawa			
			0	Auto-A	Praca sekwencyjna automatyczna	Auto-A
AUT-01	Auto Mode	Wybór rodzaju pracy sekwencyjnej	0	Auto-A	Praca sekwencyjna automatyczna	Auto-A
			1	Auto-B	Praca sekwencyjna z przełączaniem kroków	
AUT-02	Auto Check	Czas jednoczesnego załączenia wejść	0.02 ~ 2[s]			0.1[s]
AUT-04	Step Number 1	Liczba kroków w sekwencji 1	1 ~ 8			2
AUT-10	Seq 1/1 Freq	Częstotliwość zadana dla kroku 1	Częst. Start. ~ Częst. Max [Hz]			11[Hz]
AUT-11	Seq 1/1 XcelT	Czas przyspieszania/hamowania dla kroku 1	0 ~ 600[s]			5[s]
AUT-12	Seq 1/1 SteadT	Czas pracy na częstotliwości ustalonej dla kroku 1	0 ~ 600[s]			5[s]
AUT-13	Seq 1/1 Dir	Kierunek pracy dla kroku 1	0	Reverse	Do tyłu	Forward
			1	Forward	Do przodu	
AUT-14	Seq 1/2 Freq	Częstotliwość zadana dla kroku 2	0.01 ~ Częst. Max [Hz]			21[Hz]



AUT-01 (Auto Mode) – Wybór rodzaju pracy sekwencyjnej

Auto-A: Praca sekwencyjna automatyczna jeśli jedno z wejść wielofunkcyjnych jest ustawione na SEQ-1 lub SEQ-2

Auto-B: Praca sekwencyjna jest wykonywana krokowo. Każdy następny krok jest aktywowany wejściem ustawionym jako „Go Step”

AUT-02 (Auto Check) – nastawa czasu kiedy wejścia ustawione jako SEQ-1 i -2 są jednocześnie włączone. Jeśli załączenie jednego wejścia po drugim następuje w tym czasie to jest to identyfikowane jako jednoczesne załączenie wejść.

AUT-04 (Step Number) – liczba kroków w sekwencji. Zależnie od ilości kroków pojawia się tyle parametrów w grupie AUT zależnie od ilości tych kroków.

AUT-10 (Seq 1/1 Freq) – Nastawa częstotliwości dla kroku 1.

AUT-11 (Seq 1/1XcelT) – Nastawa czasu przyspieszania/hamowania dla kroku 1. Jest to czas osiągnięcia częstotliwości z par. AUT-10

AUT-12 (Seq 1/1StedT) – Nastawa czasu pracy na częstotliwości ustalonej AUT-10 dla kroku 1

AUT-12 (Seq 1/1 Dir) – kierunek pracy dla kroku 1

8.1.36. Aplikacja trawersowa

Kod	Nazwa na ekranie		Nastawa			
APP-01	App Mode	Wybór aplikacji przemiennika	1	Traverse	Wybór aplikacji trawersowej	None
APP-08	Trv Amplit%	Rozmiar operacji trawersowej	0 ~ 20[%]			0[%]
APP-09	Trv Scramb%	Rozmiar częstotliwości skoku przy trawersowaniu	0 ~ 50[%]			0[%]
APP-10	Trv Acc Time	Czas przyspieszania dla operacji trawersowania	0.1 ~ 600[s]			2.0[s]
APP-11	Trv Dec Time	Czas hamowania dla operacji trawersowania	0.1 ~ 600[s]			3.0[s]
APP-12	Trv Offset Hi	Wartość podniesienia częstotliwości przy trawersowaniu	0 ~ 20[%]			0[%]
APP-13	Trv Offset Lo	Wartość obniżenia częstotliwości przy trawersowaniu	0 ~ 20[%]			0[%]
IN-65 do 75	Px Define	Definiowanie funkcji wejścia cyfrowego P1 – P8 (P9-P11 w opcji)	27	Trv Offset Lo	Podniesienie częstotliwości pracy przy funkcji trawersowania	
			28	Trv Offset Hi	Obniżenie częstotliwości pracy przy funkcji trawersowania	

APP-08 (TrvAmplit %) – wybór rozmiaru operacji trawersowej w procentach na podstawie częstotliwości pracy

$$Trv.Amp\ Frequency = \frac{Operation\ frequency * TrvAmplit\%}{100}$$

APP-09 (TrvScramb %) – wybór rozmiaru osiągniętej częstotliwości pracy i skoku częstotliwości wg wzoru poniżej

$$Trv.Scr\ frequency = Trv.Amp\ frequency - \frac{Trv.Amp\ frequency * (100 - TrvScramb\%)}{100}$$

APP-10, APP-11 – Czas przyspieszania i hamowania przy operacji trawersowania

APP-12 (Trv Offset Hi) – Jeśli jedno z wejść ustawimy jako 28 – Trv Offset Hi, praca jest przenoszona na poziom częstotliwości podniesioną o wartość APP-12

$$Trv.OffsetHi\ frequency = \frac{Operation\ frequency * TrvOffsetHi}{100}$$

APP-13 (Trv Offset Lo) – Jeśli jedno z wejść ustawimy jako 27 – Trv Offset Lo, praca jest przenoszona na poziom częstotliwości obniżoną o wartość APP-13

$$Trv.OffsetLo \ frequency = \frac{Operation \ frequency * TrvOffsetLo}{100}$$

8.1.37. Kontrola hamulca

Kod	Nazwa na ekranie		Nastawa		
			0	V/f	Sterowanie skalarne U/f
DRV-09	Control Mode	Wybór trybu sterowania przemiennika	0	V/f	Sterowanie skalarne U/f
ADV-41	BR Rls Curr Note 12)	Prąd, po osiągnięciu którego pojawia się sygnał otwarcia wyjścia przekaźnikowego jako hamulca elektronicznego	0 ~ 180[%]		
ADV-42	BR Rls Dly	Czas opóźnienia otwarcia hamulca po osiągnięciu częstotliwości odpuszczenia hamulca	0 ~ 10[s]		
ADV-44	BR Rls Fwd Fr	Czas opóźnienia otwarcia hamulca przy starcie przy ustawieniu Vector	0 ~ Częst. Max (DRV-20)		
ADV-45	BR Rls Rev Fr	Czas opóźnienia trzymania hamulca przy hamowaniu przy 0Hz przy ustawieniu Vector	0 ~ Częst. Max (DRV-20)		
ADV-46	BR Eng Dly	Czas opóźnienia zamknięcia hamulca po osiągnięciu częstotliwości zamknięcia hamulca	0 ~ 10[s]		
ADV-47	BR Eng Fr	Częstotliwość zamknięcia hamulca przy hamowaniu	0 ~ Częst. Max (DRV-20)		
OUT-31 ~ 33	Relay 1,2,Q1	Definiowanie funkcji wyjścia przekaźnikowego 1,2, Q1	35	BR Control	Kontrola hamulca elektronicznego

Funkcja używana do kontroli ruchów hamulca przypadku gdy aplikacja używa hamulca elektronicznego. Warunki pracy zależą od wybranego trybu pracy przemiennika.

Kiedy kontrola hamulca jest aktywna, nie działa hamowanie przy starcie napięciem DC (ADV-12) i operacja przytrzymania (ADV-20 do 23). Kiedy wybrane jest praca momentowa (DRV-10), kontrola hamulca jest nieaktywna.

Kiedy wybrane jest sterowanie inne niż wektorowe.

1) sekwencja otwierania hamulca

Kiedy podany jest sygnał pracy, przemiennik przyspiesza do częstotliwości otwarcia (ADV-44,45) do przodu lub do tyłu. Kiedy prąd silnika osiągnie wartość otwarcia hamulca ADV-41 (BR Rls Curr) przed osiągnięciem częstotliwości otwierającej, sygnał otwarcia hamulca jest podany poprzez wyjście przekaźnikowe przemiennika (wyjście musi być ustawione jako 35 (BR Control)). Przyspieszanie startuje po tym gdy, częstotliwość utrzymuje się przez czas opóźnienia (BR Dly Time) ADV-42

2) sekwencja zamykania hamulca

Po podaniu sygnał stop, silnik zatrzymuje się. Kiedy częstotliwość osiąga poziom zamykania hamulca (BR Eng Fr), hamowanie jest zatrzymywane i podawany jest sygnał poprzez wyjście przekaźnikowe. Po czasie opóźnienia (BR Eng Dly) częstotliwość osiąga wartość 0.

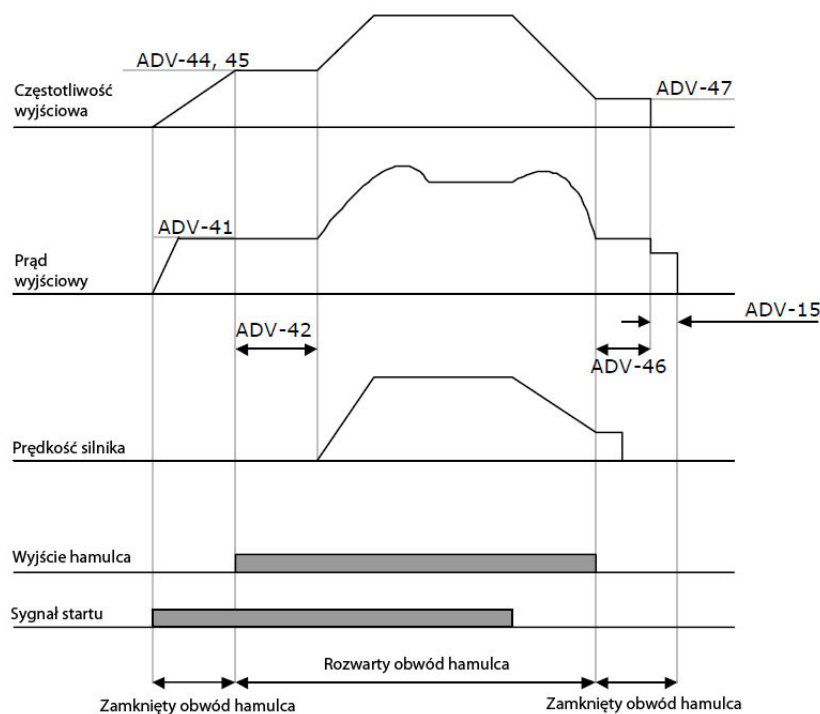
Kiedy wybrane jest sterowanie wektorowe.

1) sekwencja otwierania hamulca

Kiedy podany zostaje sygnał pracy, sygnał na otwarcie hamulca jest realizowany poprzez wyjście przekaźnikowe po czasie wzbudzenia. Przyspieszanie startuje po czasie opóźnienia (BR Rly Dly)

2) sekwencja zamykania hamulca

PO podaniu sygnału stop, hamowanie jest do momentu osiągnięcia częstotliwości 0Hz i sygnał na zamknięcie jest wtedy podawany. Wyjście jest blokowane po czasie (BR Eng Dly)



Gdy tryb wektorowy jest wyłączony



8.1.38. Kontrola On/Off wyjścia wielofunkcyjnego

Kod	Nazwa na ekranie		Nastawa		
ADV-66	On/Off Ctrl Src	Wybór sygnału wejścia analogowego przemiennika dla którego wartość odzwierciedla wyjście cyfrowe przemiennika	0	None	Funkcja wyłączona
			1	V1	Sygnal napięciowy V1
			2	I1	Sygnal prądowy I1
			3	V2	Sygnal napięciowy V2
			4	I2	Sygnal prądowy I2
ADV-67	On-C Level	Poziom sygnału analogowego który aktywuje wyjście cyfrowe przemiennika ustawione na kontrolę sygnału analogowego	10 ~ 100[%]		90[%]

ADV-68	Off-C Level	Poziom sygnału analogowego który wyłącza wyjście cyfrowe przemiennika ustawione na kontrolę sygnału analogowego	0 ~ ADV-67[%]			10[%]
OUT-31 ~ 33	Relay 1,2,Q1	Definiowanie funkcji wyjścia przekaźnikowego 1,2, Q1	34	On/Off Control	Kontrola wejścia analogowego	

Jeśli wartość wejściowego sygnału analogowego jest większa niż ustawiona, wyjście przekaźnikowe może być załączane lub wyłączane.

Wybierz wejście które ma być kontrolowane w par. ADV-66 i ustaw poziomy kiedy wyjście ma być załączane i wyłączane (ADV-67 i 68). Jeśli wartość sygnału będzie większa niż ADV-67 wyjście zostanie załączone, jeśli niższa niż ADV-68 zostanie wyłączone.

8.1.39. Funkcja MMC – sterowanie wielosilnikowe

Sterowanie używane do kontroli kilku silników poprzez jeden przemiennik, najczęściej używane w przypadku układów pompowych lub wentylatorowych. Silnik bezpośrednio podłączony do przemiennika kontroluje prędkość poprzez regulator PID, natomiast dodatkowe silniki są załączane bezpośrednio poprzez styczniki sterowane przez wyjścia przekaźnikowe przemiennika, zależnie od potrzeby.

Dla kontrolowania silników dodatkowych używany wyjść przekaźnikowych 1 i 2 oraz wyjścia wielofunkcyjnego Q1. Jeśli podłączymy dodatkową kartę rozszerzeń I/O możliwe jest użycie większej ilości wyjść przekaźnikowych.

Kod	Nazwa na ekranie		Nastawa			
			3	MMC	Aplikacja z regulatorem PID (praca ze sprzężeniem zwrotnym)	
APO-20	Aux Motor Run (Note 36)	Liczba aktualnie pracujących silników dodatkowych w aplikacji MMC	0 ~ 4			0
APO-21	Starting Aux	Wybór silnika dodatkowego pracującego jako pierwszy przy apl. MMC	0 ~ 4			4
APO-22	AutoOp Time		xx.xx [min]			00:00
APO-23	Start Freq 1	Częstotliwość startowa silnika dodatkowego 1 dla MMC	0 ~ 60[Hz]			49.99[Hz]
APO-24	Start Freq 2	Częstotliwość startowa silnika dodatkowego 2 dla MMC	0 ~ 60[Hz]			49.99[Hz]
APO-25	Start Freq 3	Częstotliwość startowa silnika dodatkowego 3 dla MMC	0 ~ 60[Hz]			49.99[Hz]
APO-26	Start Freq 4	Częstotliwość startowa silnika dodatkowego 4	0 ~ 60[Hz]			49.99[Hz]

		dla MMC			
APO-27	Stop Freq 1	Częstotliwość wyłączenia silnika dodatkowego 1 dla MMC	0 ~ 60[Hz]		15[Hz]
APO-28	Stop Freq 2	Częstotliwość wyłączenia silnika dodatkowego 3 dla MMC	0 ~ 60[Hz]		15[Hz]
APO-29	Stop Freq 3	Częstotliwość wyłączenia silnika dodatkowego 3 dla MMC	0 ~ 60[Hz]		15[Hz]
APO-30	Stop Freq 4	Częstotliwość wyłączenia silnika dodatkowego 4 dla MMC	0 ~ 60[Hz]		15[Hz]
APO-31	Aux Start DT	Czas po którym nastąpi załączenie silnika dodatkowego gdy silnik główny osiągnie wartość max dla MMC	0 ~ 3600[s]		60[s]
APO-32	Aux Stop DT	Czas po którym nastąpi wyłączenie silnika dodatkowego gdy silnik główny osiągnie wartość max dla MMC	0 ~ 3600[s]		60[s]
APO-33	Num of Aux	Liczba silników dodatkowych w aplikacji MMC	0 ~ 4		4
APO-34	Regul Bypass		0	None	No
			1	Yes	
APO-35	Auto Ch Mode		0	None	Aux
			1	Aux	
			2	Main	
APO-36	Auto Ch Time		0 ~ 99.00 [min]		72.00[m]
APO-38	Interlock		0	None	No
			1	Yes	
APO-39	Interlock DT		0.1 ~ 360[s]		5[s]
APO-40	Actual Pr Dif		0 ~ 100[%]		2[%]
APO-41	Aux Acc Time		0 ~ 600[s]		2[s]
APO-42	Aux Dec Time		0 ~ 600[s]		2[s]
OUT-31 ~ 33	Relay 1,2	Definiowanie funkcji wyjścia przekaźnikowego 1,2 , Q1	24	MMC	Sterowanie wielosilnikowe
OUT-34 ~ 36	Qx Define	Definiowanie funkcji wyjścia przekaźnikowego Qx	24	MMC	Sterowanie wielosilnikowe

1) Praca podstawowa

APP-01 (APP Mode) – po wybraniu 3 – „MMC” pojawiają się parametry odnoszące się do tej aplikacji w grupie APO i funkcje odnoszące się do regulatora PID w grupie APP.

APO-20, 21,33 – Jeśli liczba silników dodatkowych jest ustawiona w par. APO-33 i jest tam więcej niż jeden silnik, pierwszy silnik dodatkowy będzie ten który jest wskazany w APO-21.

Dla przykładu: Jeśli mamy 3 dodatkowe silniki i są kontrolowane odpowiednio przez wyjścia Relay1, Relay2 i Q1, to jeśli w APO-21 wpisujemy 2, to wg przemiennika pierwszym dodatkowym silnikiem będzie ten sterowany poprzez wyjście Relay2 i sekwencja załączania będzie: R2, Q1, R1. Wyłączanie będzie w kolejności odwrotnej. W par. APO-20 pokazana jest liczba aktualnie pracujących silników dodatkowych.

APO-23do 26 (Start Freq 1 do 4) – Nastawa częstotliwości startu silników dodatkowych. Jeśli silnik główny na podstawie regulatora PID obraca się z częstotliwością maksymalną to dla układu potrzebne jest załączenie silników dodatkowych. Silniki dodatkowe mogą być załączone jeśli:

- częstotliwość silnika głównego wzrośnie powyżej częstotliwości startowe (APO-23 do 25) silników dodatkowych
- mija czas opóźnienia załączenia (APO-31) silnika dodatkowego
- różnica pomiędzy wartością zadana a zwrotną regulatora PID rośnie powyżej wartości nastawionej w par.APO-40

APO-27do 30 (Stop Freq 1 do 4) – Nastawa częstotliwości wyłączenia silników dodatkowych. Jeśli silnik główny pracuje na wartościach minimalnych nastawionych następuje wyłączenie silników dodatkowych. Warunki wyłączenia są odwrotne jak dla załączania.

APO-41 (Aux Acc Time); APO-42 (Aux Dec Time) – czasy przyspieszania i zwalniania silnika głównego pracującego pod przemiennikiem w sytuacji załączenia silnika dodatkowego (APO-42) lub wyłączenia silnika dodatkowego (APO-41)



zatrzymanie sekwencji dodatkowych pomp gdy obciążenie wzrośnie



2) Automatyczna zmiana silników

Sekwencja załączania silników dodatkowych może być automatycznie zmieniana. W przypadku zmian kolejności załączania pomp uzyskujemy efektywne i równomierne wykorzystanie pomp.

APO-35 (Auto Ch Mode) – Wybór rodzaju pracy i załączania silników dodatkowych

0:None – Sekwencja załączania silników dodatkowych zaczyna się od silnika wybranego w par. APO-21 i nie ma automatycznej zmiany kolejności

1: Aux- Sekwencja załączania silników dodatkowych zaczyna się od silnika wybranego w par. APO-21. Kiedy silnik główny i pomocniczy pracuje sumarycznie przez czas dłuższy niż ustawiony w par. APO-36 spełnione są warunki do automatycznej zmiany kolejności. Gdy silnik główny zostanie zatrzymany lub przemiennik wejdzie w stan uśpienia, następuje przełączenie kolejności załączania silników dodatkowych.

Dla przykładu. Jeśli w układzie pracują 4 silniki pomocnicze i w par. APO-21 wybrane jest 4, to po zmianie sekwencji, jako pierwszy załączy się silnik dodatkowy nr 1, czyli poprzednia sekwencją było: 4,1,2,3 a teraz jest 1,2,3,4. Następnie jeśli układ będzie pracował przez czas dłuższy niż ustawiony w par. APO-36 to sekwencja zmieni się na 2,3,4,1.



2: Main – Wybór tego trybu pozwala na pracę w zmieniającej się sekwencji wraz z silnikiem głównym pracującym pod przemiennikiem.

Automatyczna zmiana sekwencji następuje po przekroczeniu czasu pracy ustawionego w par. APO-36 i po zatrzymaniu silnika głównego. Dla przykładu jeśli w par APO-31 ustawiony jest silniki nr 2 to ponownym załączeniu do pracy silnikiem pracującym pod przemiennikiem będzie drugi. Jeśli ponownie spełnione będą warunki rotacji przełączania to po przełączeniu silnikiem pracującym pod przemiennikiem będzie nr 3 a kolejne będą załączane bezpośrednio w kolejności: 4,1,2.



3) Interlock

Jest to funkcja pozwalająca na zatrzymanie i zastępowanie silników innymi w przypadku ich uszkodzenia. W przypadku awarii silnika dodatkowego, jeśli na wejście cyfrowe P1-P8 ustawione jako funkcję Interlock 1 – 4 podany będzie sygnał wystąpienia tej awarii. Przemiennek będzie wtedy automatycznie wyłączał silniki z pracy automatycznej.

Jeśli w par. APO-35 wybrane jest 0 (None) lub 1 (Aux) i silniki dodatkowe 1, 2, 3 są podłączone do wyjść Relay1, Relay2, Q1. W tym przypadku (1 silnik główny + 3 dodatkowe) wejścia Px ustawione jako Interlock 1, Interlock 2 i Interlock 3 odpowiadają za przełączanie wyjść odpowiednio Relay 1, Relay 2 i Q1. W przypadku czterech dodatkowych silników używamy wyjścia Q2 (na karcie opcyjnej I/O) i jemu odpowiada wejście Px ustawione jako Interlock4

APO-38 (Interlock) – Wybór funkcji Interlock.

1) Jeśli mamy 5 silników (główny + 4 dodatkowe) i wybrany jest tryb pracy MMC w par. APO-35 jako 0 (None) lub 1 (Aux) to funkcja działa następująco: Kiedy na wejście ustawione jako Interlock 3 podany będzie sygnał to przemiennik identyfikuje to jako uszkodzenie silnika nr 3 i sekwencja załączania pominie ten silnik i będzie ona następująca: 1,2,4 (jeśli oczywiście w APO-31 wybierzemy silnik nr 1). Zdjęcie sygnału Interlock z wejścia powoduje powrót do właściwej kolejności pracy.

2) W przypadku pracy w układzie 4 silników (główny + 3 dodatkowe) i ustawimy w APO-35 nr 2 (Main), funkcja działa następująco. Jeśli w par. APO-32 mamy wybrany 1, to ten silnik będzie pracował z przemiennikiem a kolejność załączania kolejnych silników dodatkowych to 2,3,4. Zadziałanie wejścia cyfrowego Px ustawionego jako Interlock 2,3 lub 4 powoduje wyłączenie tego silnika z sekwencji załączania, przemiennik go pominie i załączy kolejny zamiast niego.

W przypadku gdy problem pojawi się z silnikiem nr 1 pracującym pod przemiennikiem częstotliwości, wyjście przemiennika jest automatycznie blokowane i układ styczników przełącza wyjście przemiennika na silnik nr 2 i kolejność załączania silników dodatkowych to 3,4. Jeśli sygnał Interlock 1 zniknie, to silnikiem głównym pozostanie 2, a kolejność załączania dodatkowych: 3,4,1.

Praca z Bypassem (Bypass regul)

Prędkość silnika głównego może być kontrolowana przez sygnał zwrotny bez użycia regulatora PID. Załączanie w wyłączenie silników dodatkowych jest kontrolowana przez sygnał zwrotny.

APP-34 (Regul Bypass) – Funkcja automatycznie załącza silniki patrzący tylko na sygnał zwrotny (dzieli go po równo na każdy silnik). Jeśli mamy 4 silniki w układzie (główny + 3 dodatkowe) i mamy sygnał zwrotny 0-10V to gdy sygnał rośnie od 0 do 2,5V to pracuje silnik główny nr 1. Po przekroczeniu 2,5V załącza się do pracy silnik dodatkowy 2, po przekroczeniu 5V załącza się do pracy silnik dodatkowy nr 3 i po przekroczeniu 7,5V załącza się silnik nr 4.

8.1.40. Unikanie pracy regeneratywnej dla tłoczenia

Funkcja ta zapobiega wyłączaniu przemiennika z uwagi na energię zwrotną, wzrostom prędkości silnika przy tłoczeniu.

Kod	Nazwa na ekranie		Nastawa		
			0	1	Always
ADV-74	RegenAvd Sel	Wybór pracy z tłumieniem regeneratywnym podczas stabilnej pracy	0	No	Always
			1	Yes	
ADV-75	RegenAvd Level	Nastawa napięcia szyny DC po przekroczeniu której następuje praca regeneratywna	200V: 300~400V 400V: 600~800V		350/700
ADV-76	CompFreq Limit	Wartość częstotliwości, która może wahać się przy tłumieniu energii zwrotnej (regeneratywnej)	0 ~ 10[Hz]		1.0[Hz]
ADV-77	RegenAvd Pgain	Wzmocnienie proporcjonalne i różniczkowe przy utrzymywaniu	0 ~ 100[%]		50[%]
ADV-78	RegenAvd Igain	częstotliwości przy pracy regeneratywnej	20 ~ 30000[ms]		500[ms]



9.1. Funkcje monitorowania

9.1.1. Monitorowanie parametrów pracy na klawiaturze

Przemiennik pozwala na monitorowanie (ciągły odczyt) parametrów pracy na klawiaturze. Użytkownik może wybrać wielkości monitorowane w grupie konfiguracyjnej CNF i będą one wtedy wyświetlane na klawiaturze na głównym ekranie monitorowania (wyświetlanym zaraz po podaniu zasilania przemiennika).

1) Wybór wielkości wyświetlanych w trybie monitorowania

Kod	Nazwa na ekranie		Nastawa			
CNF-21	Monitor Line-1	Wybór wielkości wyświetlanej na klawiaturze w linii 1	0	Frequency	Częstotliwość wyjściowa (w czasie zatrzymania – częstotliwość zadana)	Frequency
			1	Speed	Prędkość obrotowa silnika	
CNF-22	Monitor Line-2	Wybór wielkości wyświetlanej na klawiaturze w linii 2	2	Output Current	Prąd wyjściowy	Output Current
CNF-23	Monitor Line-3	Wybór wielkości wyświetlanej na klawiaturze w linii 3	3	Output Voltage	Napięcie wyjściowe	Output Voltage
			4	Output Power	Moc wyjściowa w kW	
			5	Whour Counter	Energia pobierana przez przemiennik w Wh	
			6	DC Link Voltage	Napięcie szyny DC	
			7	DI State	Status wejść cyfrowych przemiennika (od prawej P1, P2 P11)	
			8	DO State	Status wyjść cyfrowych przemiennika (od prawej Rel 1, Rel 2, Q1)	
			9	V1 Monitor[V]	Wartość napięcie podana na analogowe wejście napięciowe V1 w [V]	
			10	V1 Monitor[%]	Wartość napięcie podana na analogowe wejście napięciowe V1 w [%]	
			11	I1 Monitor[mA]	Wartość prądu podana na analogowe wejście prądowe I1 w [mA]	
			12	I1 Monitor[%]	Wartość prądu podana na analogowe wejście prądowe I1 w [%]	
			13	V2 Monitor[V]	Wartość napięcie podana na analogowe wejście napięciowe V2 w [V]	
			14	V2 Monitor[%]	Wartość napięcie podana na analogowe wejście napięciowe V2 w [%]	
			15	I2 Monitor[mA]	Wartość prądu podana na analogowe wejście prądowe I2 w [mA]	
			16	I2 Monitor[%]	Wartość prądu podana na analogowe wejście prądowe I2 w [%]	
			17	PID Output	Wartość wyjściowa regulatora PID	
			18	PID Ref Value	Wartość zadana dla regulatora PID (praca ze sprzężeniem zwrotnym)	
			19	PID Fdb Value	Wartość zwrotna dla	

					regulatora PID (praca ze sprzężeniem zwrotnym)	
			20	Torque	Wartość zadana dla sterowania momentowego	
			21	Torque Limit	Wartość ograniczenia momentu	
			22	Trq Bias Ref	Wartość dodana (offset) do wartości zadanej momentu	
			23	Speed Limit	Wartość ograniczenia prędkości dla sterowania prędkościowego	
			24	Load Speed	Wartość prędkości przeliczona na jednostki wybrane przez użytkownika w par. ADV-61 i ADV-63	
CNF-24	Mon Mode Init	Powrót do ustawienia fabrycznego parametrów monitorowania	0	No		No
			1	Yes		

CNF-21 ~ 23 (Monitor Line x) – Wybór wielkości monitorowanych na klawiaturze. Wielkości te będą wyświetlane na ekranie głównym, który pojawia się od razy po podaniu zasilania. Wielkości ustawione jako Monitor Line-1, -2 i -3 będą wyświetlane jednocześnie na wyświetlaczu.

2) Wyświetlanie mocy wyjściowej

Kod	Nazwa na ekranie		Nastawa	
BAS-18	Trim Power %	Dostrojenie parametru mocy wyjściowej w przypadku niedokładnego odczytu mocy	70 ~ 130[%]	100[%]

Mocy wyjściowa pokazywana na wyświetlaczu jest kalkulowana z napięcia wyjściowego i prądu na wyjściu. W przypadku gdy wskazanie przemiennika wydaje się niewłaściwe (choćby z uwagi na współczynnik mocy) użytkownik może podnieść lub zaniżyć pomiar przemiennika poprzez parametr BAS-18 w który obniżamy lub podnosimy wartość mocy procentowo.

Obliczenie energii w Wh (jeśli wybierzemy 5 w par. CNF-21 do 23)

Przemiennik oblicza energię w napięcia i prądu w chwili pracy dla przedziału 1 sekundy.

Pobór energii wyświetlany jest w następujący sposób:

1. Poniżej 1000kW, jednostką są kWh i na wyświetlaczu: 999.9kWh
2. Pomiędzy 1 ~ 99MW, jednostkami są MWh i na wyświetlaczu: 99.99MWh
3. Pomiędzy 100 ~ 999MW, jednostkami są MWh i na wyświetlaczu: 999.9MWh

4. Powyżej 1000MW, jednostkami są MWh i na wyświetlaczu: 9999MWh.

5. Powyżej 65535MW, jednostkami są kWh i na wyświetlaczu: 999.9kWh.

3) Przeliczanie prędkości silnika na inną jednostkę

Kod	Nazwa na ekranie		Nastawa			
ADV-61	Load Spd Gain	Skala dla przeliczania obrotów silnika na obroty obciążenia gdy używamy przekładni, pasów itp.	0 ~ 6000[%]			100[%]
ADV-62	Load Spd Scale	Wartość po przecinku dla przeliczania prędkości	0	x1		x1
			1	x0.1		
			2	x0.01		
			3	x0.001		
			4	x0.0001		
ADV-63	Load Spd Unit	Wybór jednostki wyświetlanej przy przeliczaniu prędkości silnika na prędkość obciążenia	0	rpm	obroty na minutę	rpm
			1	mpm	metry na minutę	

W przypadku, gdy użytkownik potrzebuje na wyświetlaczu przemiennika inną wartość niż prędkość obrotową silnika a np. prędkość po przełożeniu przekładni to używamy par. ADV-61 gdzie w procentach wprowadzamy wartość przełożenia.

Przykład: Silnik na prędkość obrotową 1500obr/min i przełożenie 10. Wtedy w par. ADV-61 wpisujemy 10% i na wyświetlaczu przy 50Hz prędkość będzie wynosiła 150obr/min.

4) Wybór jednostek Hz/Rpm (Obr/min)

Kod	Nazwa na ekranie		Nastawa			
DRV-21	Hz/Rpm Sel	Wybór jednostki prędkości	0	Hz Display	Jednostka prędkości w hercach [Hz]	Hz
			1	Rpm Display	Jednostka prędkości w obr/min	
BAS-11	Pole Number	Liczba pól silnika pracującego z przemiennikiem	2 ~ 48			

Zmiana wyświetlania jednostek prędkości z Hz na obr/min powoduje automatyczną zmianę tej jednostki też w innych parametrach, oprócz ekranu monitorowania. Należy zwrócić uwagę że w par. BAS-11 należy prawidłowo wprowadzić liczbę biegunów silnika (3000obr = 2 bieguny).

5) Wybór parametru statusu

Kod	Nazwa na ekranie		Nastawa			
CNF-20	AnyTime Para	Wielkość wyświetlana zawsze na górze ekranu wyświetlacza	0	Frequency	Częstotliwość wyjściowa (w czasie zatrzymania – częstotliwość zadana)	Frequency

Parametr ten jest wyświetlany zawsze na górze wyświetlacza, niezależnie od ekranu w jakim użytkownik się znajduje. Użytkownik może wybrać wielkości takie same jak w parametrach monitorowania (opisane są na początku punktu 9.1.1)

9.1.2. Monitorowanie błędów i awarii

Ekran monitorowania błędów i awarii Pojawia się zawsze w przypadku zaistnienia takiej sytuacji. Typ błędu i parametry pracy w czasie jego wystąpienia są zapisywane w pamięci przemiennika (do 5 ostatnich błędów)

1) Ekran po wystąpieniu błędu lub awarii

TRP	current
Over Voltage (02)	
01	Output Freq
	48.30 Hz
02	Output Current

Następujące parametry pracy są zapamiętywane dla chwili wystąpienia błędu:

0 . Nazwa błędu lub awarii

1. Output Freq - Częstotliwość pracy

2. Output Current- Prąd wyjściowy

3. Inverter State - Status pracy (przy przyspieszaniu/hamowaniu, stabilnej pracy, zatrzymaniu itp.)

4. DC Link Voltage - Napięcie szyny DC

5. Temperature - Temperatura wewnętrzna przemiennika

6. Input Status -Status wejść cyfrowych

7. Output status - Status wyjść cyfrowych

8. Trip On Time - Czas jaki upłynął od zasilenia przemiennika do wystąpienia błędu

9. Trp Run Time - Czas jaki upłynął od podania sygnału start do wystąpienia błędu

W przypadku skasowania awarii (poprzez przycisk resetu na klawiaturze lub wejściem cyfrowym ustawionym na reset błędu, wszystkie wartości są zapisywane jako historia do Failure History 1 (Last-1). Jeśli była tam zapisany poprzedni błąd to przechodzi on do pozycji Last-2.

Jeśli w danej chwili było więcej niż jeden błąd jednocześnie, można je monitorować ich typ poprzez przyciśnięcie przycisku PROG.

Kod	Nazwa na ekranie		Nastawa	
TRP-00	Trip Name (x)	Nazwa awarii	-	
TRP-01	Output Freq	Częstotliwość pracy	-	
TRP-02	Output Current	Prąd wyjściowy	-	
TRP-03	Inverter State	Status pracy	-	
TRP-04	DCLink Voltage	Napięcie szyny DC	-	
TRP-05	Temperature	Temperatura wewnętrzna przemiennika	-	
TRP-06	DI State	Status wejść cyfrowych	-	
TRP-07	DO State	Status wyjść cyfrowych	-	
TRP-08	Trip On Time	Czas jaki upłynął od zasilania przemiennika do wystąpienia błędu	-	
TRP-09	Trip Run Time	Czas jaki upłynął od podania sygnału start do wystąpienia błędu	-	
TRP-10	Trip Delete	Kasowanie historii awarii	0	No
			1	Yes

Użytkownik może skasować daną awarię z historii poprzez par. TRP-10. Pozostałe awarie będą dalej pamiętane. Jeśli użytkownik chce skasować całą historię awarii to robimy to poprzez par. CNF-44 (Erase All Trips)

9.1.3. Wyjście analogowe

1) wyjście napięciowe 0 ~10V

Kod	Nazwa na ekranie		Nastawa			
OUT-01	AO1 Mode	Wielkość odwzorowywana na wyjściu napięciowym AO1 0~10V	0	Frequency	Częstotliwość wyjściowa (10V = częstotl. max. DRV-20)	Freq
			1	Current	Prąd wyjściowy (10V = 200% prądu znam)	
			2	Voltage	Napięcie wyjściowe (10V = BAS-15)	
			3	DC Link Volt	Napięcie szyny DC	
			4	Torque	Moment (10V = 250% momentu znamionowego przemiennika)	
			5	Watt	Moc wyjściowa	
			6	Idss	Napięcie wyjściowe dla 200% prądu bez obciążenia	
			7	Iqss	Napięcie wyjściowe dla 250% momentu znamionowego	

			8	Target Freq	Częstotliwość zadana	
			9	Ramp Freq	Różnica pomiędzy częstotliwością zadana a aktualną przy przyspieszaniu lub hamowaniu	
			10	Speed Fbk	Prędkość silnika odczytana na podstawie wejścia na karcie enkoderowej	
			11	Speed Dev	Różnica pomiędzy częstotliwością zadana a aktualną na podstawie wejścia enkoderowego	
			12	PIDRev Value	Wartość zadana dla regulatora PID (6,6V dla 100% wartości zadanej)	
			13	PIDFdb Value	Wartość zwrotna dla regulatora PID (6,6V dla 100% wartości zadanej)	
			14	PID Output	Wartość wyjściowa regulatora PID (6,6V dla 100% wartości zadanej)	
			15	Constant	Wartość par. OUT-05 (AO1 Const%)	
OUT-02	AO1 Gain	Skalowanie wyjścia analogowego AO1 (0-10V)	-1000 ~ 1000[%]			100[%]
OUT-03	AO1 Bias	Wartość offsetu dla wyjścia napięciowego AO1	-100 ~ 100[%]			0[%]
OUT-04	AO1 Filter	Stała filtrowania dla wyjścia AO1	0 ~ 10000[ms]			5[ms]
OUT-05	AO1 Const%	Stała czasowa dla wyjścia AO1	0 ~ 100[%]			0[%]
OUT-06	AO1 Monitor	Monitorowanie wartości wyjścia napięciowego AO1	0 ~ 1000[%]			0[%]

OUT-02 (AO1 Gain) OUT-03 (AO1 Bias) – Skalowanie wyjścia i offset. Napięcie wyjściowe wyliczane jest wg wzoru:

$$AO1 = \frac{Frequency}{MaxFreq} \times AO1Gain + AO1Bias$$

2) Wyjście prądowe 0 ~ 20mA

Podobnie jak dla wyjścia 0-10V, tak samo możemy programować wyjście prądowe AO2.

Kod	Nazwa na ekranie		Nastawa			
OUT-07	AO2 Mode	Wielkość odwzorowywana na wyjściu prądowym AO2 4~20mA	0	Frequency	identycznie jak w par. OUT-01	Freq
			1	Current		
			2	Voltage		
			3	DC Link Volt		
			4	Torque		
			5	Watt		
			6	Idss		
			7	Iqss		
			8	Target Freq		
			9	Ramp Freq		
			10	Speed Fbk		
			11	Speed Dev		
			12	PIDRev Value		
			13	PIDFdb Value		
14	PID Output					

			15	Constant		
OUT-08	AO2 Gain	Skalowanie wyjścia analogowego AO2 (4-20mA)			-1000 ~ 1000[%]	100[%]
OUT-09	AO2 Bias	Wartość offsetu dla wyjścia prądowego AO2			-100 ~ 100[%]	0[%]
OUT-10	AO2 Filter	Stała filtrowania dla wyjścia AO2			0 ~ 10000[ms]	5[ms]
OUT-11	AO2 Const%	Stała czasowa dla wyjścia AO1			0 ~ 1000[%]	0[%]
OUT-12	AO2 Monitor	Monitorowanie wartości wyjścia prądowego AO2			0 ~ 1000[%]	0[%]

3) Wyjście napięciowe AO3 -10 ~ 10Vna karcie opcyjnej I/O

Sposób programowania wyjścia analogowego napięciowego AO3 na karcie zewnętrznej I/O jest identyczny jak dla wejścia AO1. Parametry odnoszące się do tego wyjścia znajdują się w par. OUT-14 do OUT-19

4) Wyjście prądowe AO4 0 ~ 20mA na karcie opcyjnej I/O

Sposób programowania wyjścia analogowego prądowego AO4 na karcie zewnętrznej I/O jest identyczny jak dla wejścia AO2. Parametry odnoszące się do tego wyjścia znajdują się w par. OUT-20 do OUT-25

9.1.4. Wybór funkcji wyjść przekaźnikowych i wielofunkcyjnych

Kod	Nazwa na ekranie		Nastawa			
			Bit	000 ~ 111		
OUT-30	Trip Out Mode	Ustawienie przekaźnika błędu	1	działa przy błędzie zbyt niskiego napięcia		000
			2	działa przy błędach innych niż zbyt niskie napięcie		
			3	działa po przekroczeniu liczby prób autorestartów (PRT-08/09)		
OUT-31	Relay 1	Definiowanie funkcji wyjścia przekaźnikowego 1	0	None	Brak funkcji	Trip
OUT-32	Relay 2	Definiowanie funkcji wyjścia przekaźnikowego 1	1	FDT-1	Detekcja częstotliwości 1 (opis poniżej)	Run
OUT-33	Q1 Define	Definiowanie funkcji wyjścia przekaźnikowego Q1	2	FDT-2	Detekcja częstotliwości 2 (opis poniżej)	FDT-1
OUT-34	Q2 Define	Definiowanie funkcji wyjścia przekaźnikowego Q2	3	FDT-3	Detekcja częstotliwości 3 (opis poniżej)	FDT-2

OUT-35	Q3 Define	Definiowanie funkcji wyjścia przekaźnikowego Q3	4	FDT-4	Detekcja częstotliwości 4 (opis poniżej)	FDT-3
OUT-36	Q4 Define	Definiowanie funkcji wyjścia przekaźnikowego Q4	5	Overload	Przeciążenie silnika	FDT-4
			6	IOL	Przeciążenie przemiennika wg charakterystyki przeciążania)	
			7	Underload	Niedociążenie	
			8	Fan Warning	Błąd wentylatora chłodzącego przemiennik	
			9	Stall	Utyk silnika	
			10	Over Voltage	Zbyt wysokie napięcie na szynie DC	
			11	Low Voltage	Zbyt niskie napięcie zasilania	
			12	Over Heat	Przegrzanie przemiennika	
			13	Lost Command	Utrata sygnału zadawania częstotliwości przez komunikację	
			14	Run	Praca przemiennika	
			15	Stop	Zatrzymanie przemiennika	
			16	Steady	Praca na częstotliwości zadanej	
			17	Inverter Line	Praca przemiennika z silnikiem przy bypassie	
			18	Comm Line	Praca z bypasssem	
			19	Speed Search	Szukanie prędkości	
			20	Step Pulse	Impuls na wyjściu po zakończeniu każdego kroku sekwencji (praca sekwencyjna)	
			21	Seq Pulse	Impuls na wyjściu po zakończeniu każdej sekwencji (praca sekwencyjna)	
			22	Ready	Gotowość przemiennika do pracy	
			23	Trv Acc	Przyspieszanie przy aplikacji trawersowania	
			24	Trv Dec	Hamowanie przy aplikacji trawersowania	
			25	MMC	Działanie funkcji MMC	
			26	Zspd Dect	Częstotliwość zerowa przy pracy wektorowej z pętlą zamkniętą	
			27	Torque Dect	Detekcja momentu wg par.OUT-59 i 60)	
			28	Timer Out	Funkcja czasowa działania wyjścia	
			29	Trip	Błąd przemiennika	
			30	Lost Keypad	Brak połączenia z klawiaturą	
			31	DB Warm%ED	Przekroczenie poziomu hamowania modułu hamującego	
			32	ENC Tune	Błąd autotuningu z enkoderem	
			33	ENC Dir	Błąd kierunku i trybu pracy enkodera	
			34	On/Off Control	Kontrola wejścia analogowego	
			35	BR Control	Kontrola hamulca elektronicznego	

Zależnie od rodzaju błędu i ustawienia par. OUT-30 wyjście przekaźnikowe działa wg innego sposobu.



Bit3	Bit2	Bit1	od prawej jako pierwszy jest Bit1
		•	działa przy błędzie zbyt niskiego napięcia
	•		działa przy błędach innych niż zbyt niskie napięcie
•			działa po przekroczeniu liczby prób autorestartów (PRT-08/09)

W standardzie przemiennika są 3 wyjścia cyfrowe (Relay1, Relay 2, Q1). Możemy tą ilość zwiększyć do 6 przy użyciu dodatkowej karty rozszerzeń I/O (pojawiają się par. OUT 34, 35 i 36 - wyjścia Q2, Q3, Q4)

1) Funkcje wyjść cyfrowych (ustawienia w par. OUT-31 ~ 36)

0: None

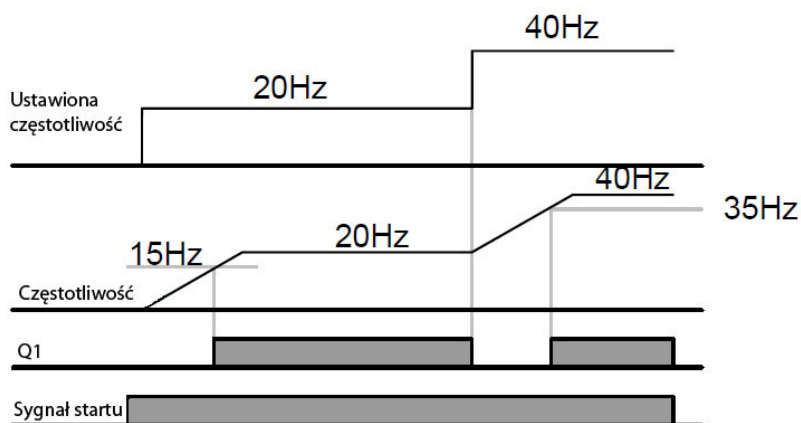
Brak funkcji. W przypadku gdy jest zainstalowana zewnętrzna karta PLC do przemiennika, wyjścia mogą być wtedy wykorzystywane jako wyjścia PLC.

1: FDT-1

Wyjście załącza się w przypadku osiągnięcia częstotliwości zadanej przez użytkownika. FDT-1 działa gdy: (wartość nastawiona – aktualna częstotliwość) < 1/2 szerokości pasma z par. OUT-58

Kod	Nazwa na ekranie		Nastawa	
OUT-58	FDT Band	Szerokość pasma częstotliwości dla funkcji FDT	0 ~ częst. Max [Hz]	10[Hz]

Diagram działania funkcji FDT-1 dla pasma 10Hz (OUT-58)



2: FDT-2

Wyjście przekaźnikowe działa wg zasady jak FDT-1 z tą różnicą, że szerokość pasma jest obliczana od wartości częstotliwości z par. OUT-57

Kod	Nazwa na ekranie		Nastawa	
OUT-57	FDT Frequency	Częstotliwość detekcji dla funkcji FDT	0 ~ częst. Max [Hz]	30[Hz]
OUT-58	FDT Band	Szerokość pasma detekcji częstotliwości dla funkcji FDT	0 ~ częst. Max [Hz]	10[Hz]

Diagram działania funkcji FDT-2 dla pasma 10Hz (OUT-58) i częstotliwości 30Hz



3: FDT-3

Działanie wyjścia wg parametrów OUT-57 i OUT-58. Przykład dla częstotliwości detekcji 30Hz i pasma 10Hz.



4: FDT-4

Działanie wyjścia wg parametrów OUT-57 i OUT-58. Przykład dla częstotliwości detekcji 30Hz i pasma 10Hz.



9.1.5. Funkcja błędu na wyjściu cyfrowym

Kod	Nazwa na ekranie		Nastawa		
OUT-30	Trip Out Mode	Ustawienie przełącznika błędu	Bit	010	
OUT-31	Relay 1	Definiowanie funkcji wyjścia przełącznikowego 1	29	Trip	Błąd przemiennika
OUT-32	Relay 2	Definiowanie funkcji wyjścia przełącznikowego 1	14	Run	Praca przemiennika
OUT-33	Q1 Define	Definiowanie funkcji wyjścia przełącznikowego Q1	1	FDT-1	Detekcja częstotliwości 1
OUT-53	TripOut OnDly	Czas opóźnienia załączenia wyjścia po wystąpieniu awarii	0 ~ 100[s]		0[s]
OUT-54	TripOut OffDly	Czas opóźnienia wyłączenia wyjścia po ustąpieniu awarii	0 ~ 100[s]		0[s]

OUT-53, OUT-54 – czasy opóźnienia załączenia po pojawieniu się awarii lub błędu na przemienniku oraz wyłączenia wyjścia po ustąpieniu awarii.

9.1.6. Opóźnienie czasowe wyjść cyfrowych i wybór wyjść NO/NC

1) Opóźnienie działania wyjścia

Kod	Nazwa na ekranie		Nastawa	
OUT-50	DO On Delay	Czas opóźnienia załączenia wyjścia cyfrowego	0 ~ 100[s]	0[s]
OUT-51	DO Off Delay	Czas opóźnienia wyłączenia wyjścia cyfrowego	0 ~ 100[s]	0[s]

Czasy te działają dla wszystkich wyjść cyfrowych Relay1, Relay2 i Q1

Dla przykładu gdy w par. OUT-32 (Relay2) ustawimy pracę przemiennika „Run” to po wprowadzeniu w par. OUT-50 i 51 ustawimy czasy inne niż 0s, to takie będzie opóźnienie załączenia wyjścia po podaniu sygnału start i wyłączenia wyjścia po jego zdjęciu.

2) wybór typu wyjścia NO/NC

Kod	Nazwa na ekranie		Nastawa		
OUT-52	DO NO/NC Sel	Wybór rodzaju styku NO lub NC dla wyjść cyfrowych	Q1, Relay2, Relay1		000
			0	zacisk A (NO)	
			1	zacisk B (NC)	

Standardowym ustawienie wyjść jest styk normalnie otwarty NO w stanie beznapięciowym. Możemy ten typ styku zmienić na normalnie zamknięty dla każdego wyjścia. Standardowo mamy 3 wyjścia (3 bity). W przypadku użycia dodatkowej karty I/O wyjść cyfrowych jest 6 i wtedy dodane są kolejne 3 bity. Styk NO = A = bit na 0, Styk NC = B = bit na 1. Kolejność bitów od prawej: Relay 1, Relay2, Q1 i dalej jeśli jest karta I/O Q2,Q3, Q4

9.1.7. Monitorowanie czasu pracy

Kod	Nazwa na ekranie		Nastawa		
CNF-70	On-time	Czas pracy przemiennika od momentu zasilania	mm/dd/yy hh:mm		-
CNF-71	Run-time	Czas pracy przemiennika od momentu podania sygnału start	mm/dd/yy hh:mm		-
CNF-72	Time Reset	Resetowanie czasów pracy	0	No	No
			1	Yes	
CNF-74	Fan Time	Czas pracy wentylatora chłodzącego przemiennik	mm/dd/yy hh:mm		-
CNF-75	Fan Time Reset	Resetowanie czasu pracy wentylatora chłodzącego przemiennik	0	No	No
			1	Yes	

10.1. Funkcje zabezpieczeń

Przebieg zapewne zabezpieczenia dwójakiego rodzaju. Jedne to ochrona przed przegrzaniem i uszkodzeniem silnika a drugie to ochrona własna przebiegownika przed niewłaściwą pracą i uszkodzeniem.

10.1.1. Ochrona silnika

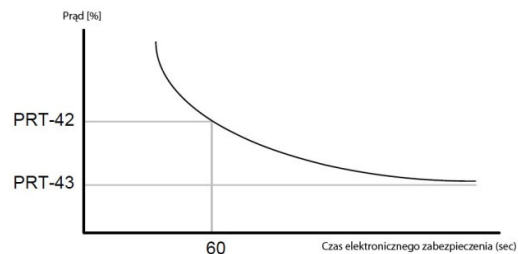
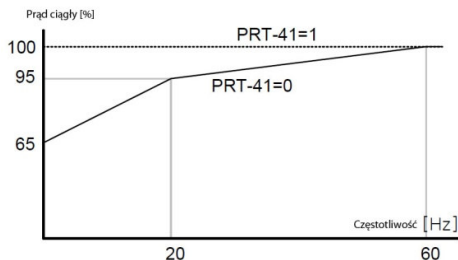
1) Zabezpieczenie termiczne (ochrona przed przegrzaniem silnika)

Elektroniczne zabezpieczenie termiczne automatycznie przewiduje wzrost temperatury poprzez odczyt prądu wyjściowego bez użycia czujnika temperatury a na podstawie charakterystyki odwrotnie proporcjonalnej do czasu.

Kod	Nazwa na ekranie		Nastawa			
			0	1	2	
PRT-40	ETH Trip Sel	Wybór hamowania po zadziałaniu elektronicznego zabezpieczenia termicznego	0	None	Zabezpieczenie wyłączone	None
			1	Free Run	Wolny wybieg	
			2	Dec	Hamowanie po rampie czasowej	
PRT-41	Motor Cooling	Sposób chłodzenia silnika	0	Self-Cool	Chłodzenie własne	Self-Cool
			1	Forced	Chłodzenie obce	
PRT-42	ETH 1min	Poziom prądu dla 1 minuty dla elektronicznego zabezpieczenia termicznego	120 ~ 200[%]			150[%]
PRT-43	ETH Cont	Poziom prądu, który powoduje aktywację elektronicznego zabezpieczenia termicznego	50 ~ 200[%]			120[%]

PRT-40 (ETHTrip Sel) – Wybór zabezpieczenia elektronicznego termicznego oraz sposób zatrzymania silnika po zadziałaniu zabezpieczenia termicznego. Na wyświetlaczu klawiatury pojawi się: E-Thermal

PRT-41 (Motor Cooling) – Wybór chłodzenia silnika. Chłodzenie własne jest stosowane w większości silników i polega na zamontowaniu wentylatora na wale silnika. W chłodzeniu obcym wentylator nie jest połączony z wałem silnika i prędkość chłodzenia jest niezależna od prędkości obrotowej silnika. Tego rodzaju chłodzenie powinno być używane w przypadku pracy przy niskich częstotliwościach.



10.1.2. Ochrona przez przeciążeniem

Zabezpieczenie chroniące silnik przed przeciążeniem czyli pracą z obciążeniem większym niż znamionowe. Możemy nastawić poziom ostrzeżenia przed przeciążeniem i poziom wyłączenia.

Kod	Nazwa na ekranie		Nastawa			
PRT-04	Load Duty	Rodzaj obciążenia silnika	0	Normal	Obciążenie zmiennomomentowe	Heavy Duty
			1	Heavy	Obciążenie stałomomentowe	
PRT-17	OL Warn Sel	Wybór funkcji ostrzegania przed przeciążeniem	0	No		No
			1	Yes		
PRT-18	OL Warm Level	Poziom prądu dla ostrzeżenia przed przeciążeniem	30 ~ 180[%]			150[%]
PRT-19	OL Warm Time	Czas przeciążenia silnika prądem PRT-18 dla ostrzeżenia przed przeciążeniem	0 ~ 30[s]			10[s]
PRT-20	OL Trip Select	Wybór hamowania po zadziałaniu zabezpieczenia przeciążeniowego	0	None	Zabezpieczeni wyłączone	Free Run
			1	Free Run	Wolny wybieg	
			2	Dec	Hamowanie po rampie czasowej	
PRT-21	OL Trip Level	Poziom prądu dla zabezpieczenia przeciążeniowego	30 ~ 180[%]			180[%]
PRT-22	OL Trip Time	Czas przeciążenia silnika prądem dla zabezpieczenia przeciążeniowego	0 ~ 60[s]			60[s]
OUT-31 ~ 33	Relay 1,2, Q1	Definiowanie funkcji wyjścia przekaźnikowego 1 i 2 i Q1	5	Over Load	Przeciążenie silnika	

PRT-04 (Load Duty) – Wybór rodzaju obciążenia silnika

0: Normal Duty – Obciążenie zmiennie momentowe VT (Variable Torque) – takie jak pompy, wentylatory (przeciążenie na poziomie 110% prądu znamionowego VT przez 1 min)

1: Heavy Duty – Obciążenie stało momentowe CT (Constant Torque) – takie jak taśmociągi, dźwigi itp. (przeciążenie na poziomie 150% prądu znamionowego CT przez 1 min)

PRT-21 (OL Trip Level), PRT-22 (OL Trip Time) – Wyjście przemiennika jest odcinane lub następuje hamowanie (zależnie od wyboru w par PRT-20) jeśli prąd płynący do silnika jest większy niż wartość ustawiona w par. PRT-21 przez czas dłuższy niż ustawiony w par. PRT-22

PRT-17 (OL Warn Select) – Wybór funkcji ostrzegania przed przeciążeniem. Ostrzeżenie przed przeciążeniem jest realizowane poprzez wyjścia cyfrowe przemiennika.

PRT-18 (OL Warm Level), PRT-19 (OL Warm Time) – Na wyjściach cyfrowych (Relay1, Relay2, Q1) ustawiony jako przeciążenie, podany będzie sygnał ostrzeżenia jeżeli przez czas dłuższy niż PRT-19 płynął będzie prąd większy niż PRT-18. Ostrzeżenie nie powoduje wyłączenia przemiennika z pracy.



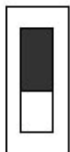
10.1.3. Ochrona przed utykami

W przypadku utyku wywołanego przeciążeniem, prąd płynący do silnika może spowodować uszkodzenie silnika. Częstotliwość wyjściowa przemiennika jest automatycznie kontrolowana dla zabezpieczenia przed utykami z powodu przeciążenia.

Kod	Nazwa na ekranie		Nastawa			
			Bit	000 ~ 111	000	
PRT-50	Stall Prevent	Wybór ochrony przed utykami	1	Accelerating	Podczas przyspieszania	000
			2	Steady Speed	Podczas ustalonej pracy	
			3	Decelerating	Podczas hamowania	
PRT-53	Stall Freq 1	Poziom częstotliwości dla prądu z par. PRT-52	Stall Freq 1 ~ Stall Freq 2 [Hz]		60[Hz]	
PRT-52	Stall Level 1	Poziom prądu dla zabezpieczenia przed utykami 1	30 ~ 250[%]		180[%]	
PRT-53	Stall Freq 2	Poziom częstotliwości dla prądu z par. PRT-54	Stall Freq 1 ~ Stall Freq 2 [Hz]		60[Hz]	
PRT-54	Stall Level 2	Poziom prądu dla zabezpieczenia przed utykami 2	30 ~ 250[%]		180[%]	
PRT-55	Stall Freq 3	Poziom częstotliwości dla prądu z par. PRT-56	Stall Freq 2 ~ Stall Freq 4 [Hz]		60[Hz]	
PRT-56	Stall Level 3	Poziom prądu dla zabezpieczenia przed utykami 3	30 ~ 250[%]		180[%]	
PRT-57	Stall Freq 4	Poziom częstotliwości dla prądu z par. PRT-58	Stall Freq 3 ~ Freq Max [Hz]		60[Hz]	
PRT-58	Stall Level 4	Poziom prądu dla zabezpieczenia przed utykami 4	30 ~ 250[%]		180[%]	
OUT-31 ~ 33	Relay 1,2, Q1	Definiowanie funkcji wyjścia przekaźnikowego 1 i 2 i Q1	9	Stall	Utyk silnika	

PRT-50 (Stall Prevent) – Ochrona przed utykami może być realizowana podczas przyspieszania, pracy na częstotliwości zadanej oraz podczas zwalniania. Wybór jest na zasadzie bitowej.

Bit ustawiony (ON)



Bit nie ustawiony (OFF)



001 : Ochrona podczas przyspieszania

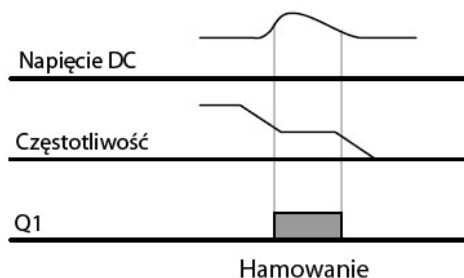
Przyspieszanie zostaje zatrzymane i przemiennik hamuje jeśli podczas przyspieszania prąd wyjściowy jest większy niż ustalony poziom (w par.PRT-52, 54, 56, 58).Jeśli prąd pozostaje na zbyt wysokim poziomie, przemiennik hamuje do poziomu częstotliwości startowej (DRV-19). Przyspieszanie następuje ponownie jeśli prąd obniży się poniżej poziomu zabezpieczenia przed utykami.

010: Ochrona podczas stabilnej pracy

Częstotliwość wyjściowa jest automatycznie redukowana jeśli prąd jest większy niż poziom zabezpieczenia przed utykami przy stabilnej pracy na zadanej częstotliwości.

001: Ochrona podczas hamowania

Napięcie szyny DC jest utrzymywana poniżej pewnej wartości przy hamowaniu aby zapobiec przeciążeniu szyny DC. Dlatego też czas hamowania może być dłuższy niż nastawiony w parametrach.



PRT-51 (Stall Freq 1) ~ PRT-58 (Stall Level 4) – Przemiennek daje możliwość nastawy poziomu zabezpieczenia przed utykami dla czterech poziomów częstotliwości zależnie od obciążenia. Dodatkowo, poziom ten można ustawić powyżej częstotliwości znamionowej.

10.1.4. Wejście czujnika temperaturowego silnika

Czujniki temperaturowe zamontowane w silniku (PT100, PTC) może być podłączony do wejścia analogowego i wtedy przemiennik kontroluje temperaturę silnika poprzez ten czujnik.

Kod	Nazwa na ekranie		Nastawa			
PRT-34	Thermal-T Sel	Sposób zatrzymania silnika po wystąpieniu przegrzania silnika	0	None	Zabezpieczenie wyłączone	None
			1	Free Run	Wolny wybieg	
			2	Dec	Hamowanie po rampie czasowej	
PRT-35	Thermal In Src	Wejście analogowe dla czujnika temperaturowego silnika	0	None	Brak	None
			1	V1	Wejście napięciowe V1	
			2	I1	Wejście prądowe I1	
			3	V2	Wejście napięciowe V2	
			4	I2	Wejście prądowe I2	
PRT-36	Thermal-T Lev	Poziom zadziałania zabezpieczenia termicznego na podstawie czujnika termicznego silnika	0 ~ 100[%]			50[%]
PRT-37	Thermal-T Area	Poziom aktywacji zabezpieczenia termicznego silnika	0	Low	Poniżej poziomu z PRT-36	Low
			1	High	Powyżej poziomu z PRT-36	
IN-65 do 75	Px Define	Definiowanie funkcji wejścia cyfrowego P1 – P8 (P9-P11 w opcji)	39	Thermal In	Podłączenie czujnika termicznego PTC silnika	
IN-87	DI NC/NO Sel	Wybór statusu wejścia w stanie pierwotnym – normalnie otwarte lub normalnie zamknięte	P11 - P1			0000
			0	styk A (NO)		
			1	styk B (NC)		

PRT-34 (Thermal-T Sel) – Sposób zatrzymania silnika po wystąpieniu przegrzania silnika po detekcji przegrzania przez czujnik temperaturowy z silnika .

PRT-35 (Thermal In Src) – Wybór wejścia do którego podłączony jest czujnik temperaturowy silnika. Wejścia na liście zaciskowej przemiennika (V1 i I1) oraz na karcie rozszerzeń (V2, I2)

Wykorzystanie wejścia napięciowego V1

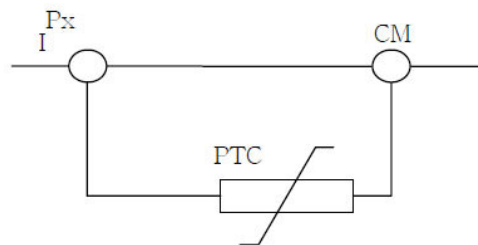


Wykorzystanie wejścia prądowego I



IN-65 ~ 75 (Px Define); IN-82 (DI NC/NO Sel) – W przypadku użycia czujnika bimetalowego jako zabezpieczenie termiczne silnika, możemy użyć wejścia cyfrowego wielofunkcyjnego Px. Podłącz czujnik bimetalowy PTC pomiędzy wejście i zacisk wspólny i należy ustawić wejście jako 39 „Thermal In”. Należy również ustawić typ wejścia jako normalnie zamknięty (IN-87).

Wykorzystanie wejście wielofunkcyjnego (Px)



PRT-36 (Thermal-T Lev) – Ustawienie poziomu zadziałania czujnika termicznego silnika. W przypadku użycia wejścia napięciowego V1 maksymalne napięcie wejścia wynosi 10V, dla wejścia prądowego I1 , maksymalne napięcie wejścia wynosi 5V.

Dla przykładu: Jeśli użyte jest wejście prądowe I1 i poziom zabezpieczenia jest ustawiony na 50% to funkcja zabezpieczenia zadziała gdy na wejściu I1 pojawi się 2,5V.

PRT-37(Thermal-T Area) – Jeśli poziom napięcia jest mniejszy niż poziom aktywacji zabezpieczenia (PRT-36)to zabezpieczenie będzie działało, gdy w parametrze ustawimy „Low”. W przypadku ustawienia „High” zabezpieczenie będzie aktywne w przypadku przekroczenia poziomu z par. PRT-36.

10.1.5. Zabezpieczenia przemiennika przed zanikiem faz

1) Zabezpieczenie braku fazy na wejściu/wyjściu

Kod	Nazwa na ekranie		Nastawa		
			Bit	00 ~ 11	00
PRT-05	Phase Loss Chk	Wybór zabezpieczenia przed brakiem fazy na wejściu i wyjściu	1	Output phase Open	
			2	Input Phase Open	Otwarta faza na wejściu
PRT-06	IPO V Band	Szerokość pasma napięcia na szynie DC dla zabezpieczenia przed błędem fazy	1 ~ 100[V]		
			40[V]		

Wybór zabezpieczenia przed przerwą na wejściu lub wyjściu można włączyć osobno dla wejścia i wyjścia.



01: w przypadku braku jednej lub więcej faz na wyjściu U,V,W, natychmiastowo odcinane jest napięcie na wyjściu pojawia się komunikat: Out Phase Open

10: w przypadku braku jednej lub więcej faz na wejściu R,S,T, odcinane jest napięcie na wyjściu i pojawia się komunikat : In Phase Open. Zabezpieczenie od przerwy na wejściu działa tylko w przypadku gdy silnik pobiera prąd ok. 70-80% prądu znamionowego

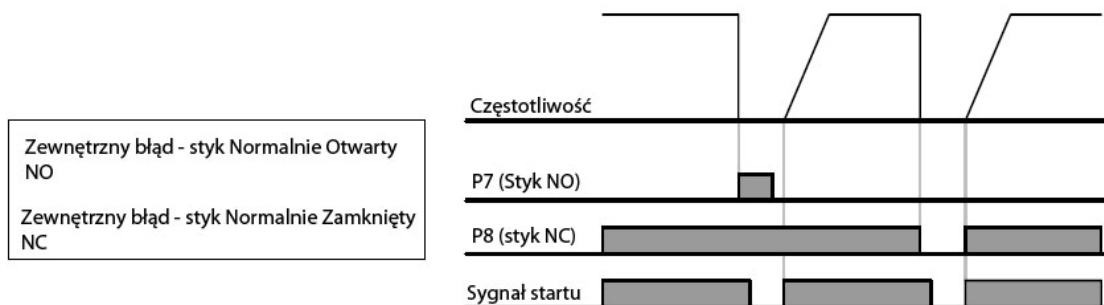
PRT-06 (IPO VBand) – w przypadku braku fazy jednej lub więcej fazy na wejściu, falowanie napięcia na szynie DC jest zbyt wysokie. Możemy ustawić szerokość pasma tych wahań, po przekroczeniu której pojawia się błąd otwartej fazy

10.1.6. Zewnętrzny sygnał awarii

Kod	Nazwa na ekranie		Nastawa		
			4	External Trip	Awaria zewnętrzna
IN-65 do 75	Px Define	Definiowanie funkcji wejścia cyfrowego P1 – P8 (P9-P11 w opcji)			
IN-87	DI NC/NO Sel	Wybór statusu wejścia w stanie pierwotnym – normalnie otwarte lub normalnie zamknięte	P11 - P1		0000

Użycie wejścia wielofunkcyjnego Px ustawionego jako awaria zewnętrzna (4: External Trip) pozwala na wyłączenie przemiennika w przypadku problemu zewnętrznego w układzie automatyki współpracującej z przemiennikiem.

W par. IN-87 wybieramy czy sygnał na wejściu ma być NO czy NC.



10.1.7. Przeciążenie prądu

Jeśli prąd rośnie do wartości większej niż wartość prądu znamionowego prądu znamionowego prądu znamionowego prądu znamionowego, działa zabezpieczenie własne przed przeciążeniem urządzenia. Jest ono odwrotne do czasu.

Kod	Nazwa na ekranie		Nastawa		
OUT-31 ~ 33	Relay 1,2, Q1	Definiowanie funkcji wyjścia przekaźnikowego 1 i 2 i Q1	6	IOL	Przeciążenie prądu

Sygnał ostrzeżenia przed przeciążeniem urządzenia może być pokazany poprzez wyjście wielofunkcyjne ustawione jako 6: IOL. Sygnał ostrzeżenia pojawia się kiedy przekroczone zostanie 60% wartości wyłączenia przez to zabezpieczenie.

10.1.8 Utrata komunikacji klawiaturą

W przypadku problemów z komunikacją podczas pracy lub problemów z połączeniem pomiędzy klawiaturą i urządzeniem kiedy sterowania jest poprzez klawiaturę, możemy wybrać sposób działania prądu.

Kod	Nazwa na ekranie		Nastawa			
PRT-11	Lost KPD Mode	Sposób działania po utracie komunikacji z klawiaturą	0	None	Brak działania	None
			1	Warning	Ostrzeżenie na wyjściu	
			2	Free Run	Wolny wybieg	
			3	Dec	Hamowanie po rampie czasowej	
OUT-31 ~ 33	Relay 1,2, Q1	Definiowanie funkcji wyjścia przekaźnikowego 1 i 2 i Q1	6	IOL	Przeciążenie prądu	
DRV-06	Cmd Source	Wybór rodzaju sterowania Start/Stop	0	Keypad	Klawiatura	
CNF-42	Multi Key Sel	Wybór pracy przycisku wielofunkcyjnego (Multi Function)	1	JOG	Prędkość nadrzędna JOG	

PRT-11 (Lost KPD Mode) – Ustaw sposób sterowania prądem poprzez klawiaturę (DRV-06). W przypadku utraty komunikacji pomiędzy klawiaturą a prądem,

jest blokowane lub następuje hamowanie wg wybranego sposobu: braku reakcji, ostrzeżenia podanego na wyjście wielofunkcyjne (ustawienie 29 – Lost Keypad). W przypadku hamowania po rampie czasowej, przemiennik zatrzymuje się wg czasu z parametru PRT-07 (Trip Dec Time). Funkcja ta działa również w przypadku działania funkcji prędkości nadrzędnej JOG jeśli przycisk wielofunkcyjny jest ustawiony na tą funkcję.

1) Utrata sygnału zadawania prędkości

Jeśli zadawanie prędkości jest poprzez wejście analogowe na listwie przemiennika, komunikację lub klawiaturę możemy wybrać sposób reakcji przemiennika na taki zanik.

Kod	Nazwa na ekranie		Nastawa			
PRT-12	Lost Cmd Mode	Wybór reakcji przemiennika na utratę sygnału zadającego prędkość	0	None	Brak działania	None
			1	Free Run	Wolny wybieg	
			2	Dec	Hamowanie w czasie ustawiony w par. PRT-07	
			3	Hold Input	Praca na średniej wartości wejściowej, która była przez 10 sekund poprzedzających utratę sygnału	
			4	Hold Output	Praca na średniej wartości wyjściowej, która była przez 10 sekund poprzedzających utratę sygnału	
			5	Lost Preset	Praca na częstotliwości ustawionej w par. PRT-14	
PRT-13	Lost Cmd Time	Czas utraty sygnału zadającego prędkość	0.1 ~ 120[s]			1.0[s]
PRT-14	Lost Preset F	Częstotliwość pracy po utracie sygnału zadawania prędkości (aktywny dla ustawienia PRT-12 = 5)	Częst. Start. ~ Częst. Max [Hz]			0.0[Hz]
PRT-15	AI Lost Level	Poziom reakcji na utratę sygnału zadawania prędkości	0	Half of x1		Half of x1
			1	Below x1		
OUT-31 ~ 33	Relay 1,2, Q1	Definiowanie funkcji wyjścia przekaźnikowego 1 i 2 i Q1	13	Lost Command	Utrata sygnału zadawania prędkości	

PRT-15 (AI. Lost Level) PRT-13 (Lost Cmd Time) – Wybór kryteriów napięcia utraty sygnału zadawania prędkości i czas na wejścia analogowego

PRT-14 (Lost Preset F) – Jeśli w parametrze PRT-12 ustawione będzie 5 „Lost Preset” to w przypadku utraty sygnału przemiennik będzie pracował na częstotliwości ustawionej w tym parametrze

Przykład dla PRT-13 = 5 sec



10.1.9. Nastawa parametrów rezystancji hamowania

Przebiegi iS7 są wyposażone we wbudowany moduł hamujący w zakresie mocy 0,75kW – 22kW. W przypadku mocy 30kW i większej, trzeba zastosować zewnętrzny moduł hamujący. Dlatego funkcję ograniczenia rezystancji hamowania jest tylko dla mocy przebiegów mniejszych niż 30kW.

Kod	Nazwa na ekranie		Nastawa		
PRT-66	DB Warn %ED	Nastawa współczynnika rezystancji	0 ~ 30[%]		0[%]
OUT-31 ~ 33	Relay 1,2, Q1	Definiowanie funkcji wyjścia przekaźnikowego 1 i 2 i Q1	13	Lost Command	Utrata sygnału zadawania prędkości

Przykład obliczania parametru w zależności od wymaganych czasów.

$$\%ED = \frac{T_{dec}}{T_{acc} + T_{steady} + T_{dec} + T_{stop}} \times 100[\%]$$



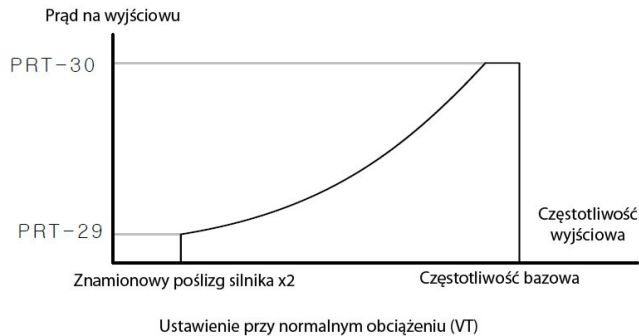
$$\%ED = \frac{T_{dec}}{T_{dec} + T_{steady1} + T_{acc} + T_{steady2}} \times 100[\%]$$



10.1.10. Zabezpieczenie przed niedociążeniem

Kod	Nazwa na ekranie		Nastawa			
PRT-04	Load Duty	Rodzaj obciążenia silnika	0	Normal	Obciążenie zmiennomomentowe	Heavy Duty
			1	Heavy	Obciążenie stałomomentowe	
PRT-25	UL Warn Sel	Wybór ostrzeżenia przed niedociążeniem	0	No		No
			1	Yes		
PRT-26	UL Warm Time	Czas oczekiwania na wystąpienie ostrzeżenia o niedociążeniu	0 ~ 30[s]			10[s]
PRT-27	UL Trip Select	Wybór sposobu działania przemiennika po wyłączeniu z powodu niedociążenia	0	None	Brak działania	Free Run
			1	Free Run	Wolny wybieg	
			2	Dec	Hamowanie po rampie czasowej	
PRT-28	UL Trip Time	Czas oczekiwania na zadziałanie zabezpieczenia o niedociążeniu	0 ~ 600[s]			30[s]
PRT-29	UL LF Level	Wartość prądu dolna dla detekcji niedociążenia	10 ~ 30[%]			30[%]
PRT-30	UL BF Level	Wartość prądu górna dla detekcji niedociążenia	10 ~ 100[%]			30[%]

Funkcja jest nieaktywna w przypadku aktywnej funkcji oszczędzania energii (ADV-50 E-Save Mode)





10.1.11. Błąd przekroczenia prędkości

Funkcja jest aktywna tylko dla sterowania wektorowego z użyciem enkodera

Kod	Nazwa na ekranie		Nastawa	
PRT-70	Over SPD Freq	Poziom częstotliwości dla zabezpieczenia „nadprędkościowego”	20 ~ 130[%]	120[%]
PRT-72	Over SPD Time	Poziom czasu dla zabezpieczenia „nadprędkościowego”	0.01 ~ 10[s]	0.01[s]

Jeśli silnik obraca się szybciej od prędkości z par. PRT-60 przez czas PRT-72, przemiennik odcina napięcie na wyjściu

10.1.12. Błąd wahanía prędkości

Funkcja jest aktywna tylko dla sterowania wektorowego z użyciem enkodera

Kod	Nazwa na ekranie		Nastawa		
PRT-73	Speed Dev Trip	Wybór funkcji zapobiegającej wahaníom prędkości	0	No	No
			1	Yes	
PRT-74	Speed Dev Band	Szerokość pasma dla funkcji zapobiegającej wahaníom prędkości	2 ~ Freq Max [Hz]	20[Hz]	
PRT-75	Speed Dev Time	Czas dla funkcji zapobiegającej wahaníom prędkości	0.1 ~ 1000[s]	1[s]	

Wyjście przemiennika zostanie odcięte kiedy w przedziale czasu z par. PRT-75 wystąpią wahanía prędkości o wielkości ustawionej w par. PRT-74

10.1.13. Błąd enkodera

Funkcja jest aktywna przypadku kiedy zainstalowana jest karta enkoderowa. Przemiennek wykrywa błędne podłączenie enkodera. W takim przypadku pojawia się komunikat: Encoder Trip

Kod	Nazwa na ekranie		Nastawa		
PRT-77	Enc Wire Check	Wybór zabezpieczenia przed niewłaściwym podłączeniem enkodera	0	No	No
			1	Yes	
PRT-78	Enc Wire Time	Czas sprawdzania niewłaściwego podłączenia enkodera	0.1 ~ 1000[s]		1[s]

10.1.14. Błąd wentylatora chłodzącego przemiennik

Kod	Nazwa na ekranie		Nastawa			
PRT-79	FAN Trip Mode	Wybór działania przemiennika po błędzie wentylatora chłodzącego	0	Trip	Wyłączenie przemiennika	Trip
			1	Warning	Ostrzeżenie na wyjściu przemiennika	
OUT-31 ~ 33	Relay 1,2, Q1	Definiowanie funkcji wyjścia przekaźnikowego 1 i 2 i Q1	8	Fan Trip	Błąd wentylatora chłodzącego przemiennik	

W przypadku ustawienia PRT-79 na Trip i wystąpieniu awarii wentylatora, przemiennik odetnie napięcie na wyjściu. W przypadku kiedy nie chcemy aby następowało wyłączenie a tylko aby pojawiło się ostrzeżenie na wyjściu binarnym ustawiamy „Warning”. Należy pamiętać, że w przypadku konieczności wentylacji z uwagi na wzrost temperatury wewnętrznej przemiennika, wentylator nie załączy się i przemiennik może zostać wyłączony zabezpieczeniem temperaturowym.

10.1.15. Działanie przy błędzie zbyt niskiego napięcia zasilania

Kod	Nazwa na ekranie		Nastawa			
PRT-81	LVT Delay	Czas opóźnienia zadziałania błędu zbyt niskiego napięcia zasilania	0 ~ 60[s]			0.0[s]
OUT-31 ~ 33	Relay 1,2, Q1	Definiowanie funkcji wyjścia przekaźnikowego 1 i 2 i Q1	11	Low Voltage	Zbyt niskie napięcie zasilania	

W przypadku zbyt niskiego napięcia zasilania, napięcie na szynie DC przemiennika spada poniżej określonego poziomu i przemiennik odcina napięcie na wyjściu i na wyświetlaczu pojawia się komunikat: Low Voltage. W przypadku nastawienia czasu w par. PRT-81 w przypadku wystąpienia błędu, przemiennik nie pokazuje tej awarii przez ten nastawiony czas. Błąd ten możemy odwzorować na wyjściach cyfrowych nastawiając je jako 11. W przypadku sygnału wyjściowego czas LVT Delay jest nieaktywny.

10.1.16. Blokowanie wyjścia poprzez wejście wielofunkcyjne

Kod	Nazwa na ekranie		Nastawa			
IN-65 do 75	Px Define	Definiowanie funkcji wejścia cyfrowego P1 – P8 (P9-P11 w opcji)	5	BX	Blokada pracy	

W przypadku pracy przemiennika możemy natychmiastowo odciąć napięcie na wyjściu poprzez wejście cyfrowe Px ustawione jako blokada pracy BX.

10.1.17. Kasowanie błędów i awarii

Kod	Nazwa na ekranie		Nastawa			
IN-65 do 75	Px Define	Definiowanie funkcji wejścia cyfrowego P1 – P8 (P9-P11 w opcji)	3	RST	Kasowanie awarii	

Kasowanie błędów lub awarii możemy zrealizować poprzez klawiaturę lub wejście wielofunkcyjne ustawione jako RST.

10.1.18. Działanie przemiennika w przypadku błędu karty opcyjnej

Kod	Nazwa na ekranie		Nastawa			
PRT-80	Opt Trip Mode	Działanie przemiennika po awarii karty opcyjnej	0	None	Brak działania	Free Run
			1	Free Run	Wolny wybieg	
			2	Dec	Hamowanie po rampie czasowej	

10.1.19. Detekcja braku silnika na wyjściu przemiennika

Kod	Nazwa na ekranie		Nastawa			
PRT-31	No Motor Trip	Wybór zabezpieczenia przed brakiem obciążenia	0	None	Funkcja wyłączona	None
			1	Free Run	Wolny wybieg	
PRT-32	No Motor Level	Poziom prądu dla zabezpieczenia przed brakiem obciążenia	1 ~ 100[%]			5[%]
PRT-33	No Motor Time	Czas liczony dla zabezpieczenia przed brakiem obciążenia	0.1 ~ 10[s]			3[s]

W przypadku podania sygnału pracy i na wyjściu nie ma podłączonego silnika, pojawia się komunikat braku obciążenia i odcięcie napięcia na wyjściu. Zabezpieczenie to aktywuje się gdy prąd wyjściowy będzie mniejszy niż poziom z par. PRT-32 (odnoszący się do prądu znamionowego BAS-13) przez czas dłuższy niż PRT-33

11.1 Opis błędów oraz awarii

1) Zabezpieczenia od prądu wyjściowego i napięcia wejściowego

Typ	Opis
Over load	Przeciążenie silnika powyżej parametrów ustawionych w par. PTR-21 i 22. Występuje gdy par. PRT-20 ustawiony jest na wartość inna niż 0. Sprawdź, czy obciążenie silnika nie jest większe niż znamionowe (moc przemiennika oraz prąd znamionowy) oraz czy poziom zabezpieczenia z par. PRT-21 nie jest za niskie.
Under Load	Niedociążenie przemiennika. Występuję gdy par. PRT-27 ustawiony jest na wartość inna niż 0. Sprawdź czy połączenie pomiędzy przemiennikiem a silnikiem jest prawidłowe oraz czy parametry niedociążenia (PRT-29,30) nie są zbyt niskie
Over Current 1	Przeciążenie przemiennika. Prąd na wyjściu rośnie powyżej 200% prądu znamionowego. Zaleceniem jest podniesienie czasów przyspieszania/ hamowania. Sprawdź, czy moc przemiennika nie jest mniejsza od obciążenia oraz użyj funkcji szukania prędkości jeśli przemiennik przechwytuje silnik w czasie rotacji
Over Voltage	Zbyt wysokie napięcie na szynie DC. Wydłuż czas hamowania lub użyj rezystorów hamujących dla stłumienia energii zwrotnej podczas hamowania silnika
Low Voltage	Zbyt niskie napięcie zasilania. Sprawdź czy obciążenie przemiennika nie powoduje tąpnięć napięcia całego systemu.
Ground Trip	Zadziałanie zabezpieczenie doziemnego. Sprawdź podłączenia kabla przy przemienniku i silniku jak i sam kabel czy nie ma przebicia. Sprawdź uziemienie silnika czy nie powoduje on upływu prądu do ziemi.
E-Thermal	Przegrzanie silnika. Zabezpieczenie działające na zasadzie charakterystyki termicznej. Zabezpieczenie działa gdy par. PRT-40 ustawiony jest na wartość inna niż 0. Sprawdź czy obciążenie nie jest zbyt duże w porównaniu z przemiennikiem oraz czy parametry zabezpieczenia nie są ustawione zbyt nisko. Powodem może być również długotrwała praca na bardzo niskich częstotliwościach
Out Phase Open	Przerwa w na jednej bądź kilku fazach wyjściowych. Zabezpieczenie działa, gdy w par. PRT-05 bit 1 jest aktywny. Sprawdź napięcie na wyjściu przemiennika.
In Phase Open	Przerwa w na jednej bądź kilku fazach wejściowych. Zabezpieczenie działa, gdy w par. PRT-05 bit 2 jest aktywny
Inverter OLT	Zabezpieczenie termiczne działające na zasadzie charakterystyki odwrotnej do czasu 150%/min 200% przez 0,5sec. Sprawdź czy obciążenie nie jest zbyt duże oraz czy przy starcie nie ma zbyt dużego forsowania momentu.

2) Zabezpieczenia wewnętrzne

Typ	Opis
Fuse Open	Błąd bezpiecznika na szynie DC dla przemienników od mocy 30kW
Over Heat	Temperaturowe przegrzanie przemiennika. Sprawdź działanie wentylatora chłodzącego oraz czy temperatura otoczenia nie jest zbyt wysoka (powyżej 50C)
Over Current 2	Zwarcie na wyjściu przemiennika. Odłącz przewody wyjściowe i sprawdź czy zwarcie jest na wyjściu przemiennika.
External Trip	Zewnętrzny sygnał awarii podany przez wejście wielofunkcyjne (IN-65 ~ 75 = External Trip).
BX	Zewnętrzny sygnał blokady pracy podany przez wejście wielofunkcyjne (IN-65 ~ 75 = BX). Uwaga: Po zdjęciu sygnału przemiennik wraca do pracy przy podanym sygnale start.
HW-Diag	Błąd wewnętrzny elektroniki przemiennika
NTC Open	Zadziałanie czujnika termicznego NC do detekcji temperatury.
Fan Trip	Awaria wentylatora chłodzącego przemiennik. Zabezpieczenie działa, gdy PRT-34 jest ustawione na wartość inną niż 0
IP54 Fan Trip to PTC Trip	Awaria cyrkulacji wentylacji w przemienniku o stopniu ochrony IP54 Zadziałanie zabezpieczenia temperaturowego PTC silnika podłączonego na wejście przemiennika. Działa gdy PRT-34 jest ustawione na wartość inną niż 0
ParaWrite Trip	Błąd kopiowania parametrów z klawiatury do przemiennika
Over Speed Trip	Błąd zbyt wysokiej prędkości powyżej poziomu detekcji PRT-70
Dev Speed Trip	Błąd zbyt wysokiego wahań prędkości. Zabezpieczenie działa, gdy PRT-73 =1
Encoder Trip	Błąd podłączenia enkodera. Zabezpieczenie działa, gdy PRT-77 = 1
Pre-PID Fail	Błąd regulatora PID odnoszący się do parametrów APP-34 ~ 36

3) Zabezpieczenia od klawiatury i kart opcyjnych

Typ	Opis
Lost Keypad	Błąd komunikacji pomiędzy klawiaturą a przemiennikiem. Zabezpieczenie działa, gdy PRT-11 jest ustawione na wartość inną niż 0
Lost Command	Utrata sygnału zadającego prędkość. Zabezpieczenie działa, gdy PRT-12 jest ustawione na wartość inną niż 0
Option Trip-1	Błąd karty opcyjnej lub utrata komunikacją z kartą umieszczoną w slotie rozszerzeń nr 1
Option Trip-2	Błąd karty opcyjnej lub utrata komunikacją z kartą umieszczoną w slotie rozszerzeń nr 2
Option Trip-3	Błąd karty opcyjnej lub utrata komunikacją z kartą umieszczoną w slotie rozszerzeń nr 3

11.2 Opis alarmów

Typ	Opis
Over Load	Sygnal alarmu przeciążenia silnika. Alarm jest aktywny, gdy PRT-17 =1. Wyjście (OUT-31~33) ustawione powinno być jako 4
Under Load	Alarm niedociążenia. Alarm jest aktywny, gdy PRT-25 =1. Wyjście (OUT-31~33) ustawione powinno być jako 6
Inv Over Load	Alarm przeciążenia przemiennika. Alarm jest aktywny, gdy PRT-25 =1. Wyjście (OUT-31~33) ustawione powinno być jako 5
Lost Command	Alarm utraty sygnału zadającego częstotliwość. Alarm jest aktywny, gdy PRT-12 =0 oraz przy warunkach z par. PRT-13~15. Wyjście (OUT-31~33) ustawione powinno być jako 12
FanWarning	Alarm uszkodzenia wentylatora chłodzącego przemiennik. Aktywny, gdy PRT-79 =1. Wyjście (OUT-31~33) ustawione powinno być jako 8
DB Warn %ED	Alarm zbyt wysokiego prądu modułu hamującego . Poziom detekcji ustawiany jest w PRT-66
Enc Conn Check	Alarm jest pokazywany w przypadku autotuningu enkodera (BAS-20 =3) i nie pojawia się sygnał z enkodera. Wyjście (OUT-31~33) ustawione powinno być jako Enc test
Enc Dir Test	Alarm błędnego podłączenia faz enkodera. Pojawia się przy teście enkodera i dotyczy faz A i B lub błędnego kierunku obrotów
Lost Keypad	Alarm utraty komunikacji pomiędzy klawiaturą a przemiennikiem. Wyjście (OUT-31~33) ustawione powinno być jako 29

12. Opis wszystkich parametrów

Grupa napędu PAR --> DRV

Kod	Komunikacja	Nazwa na ekranie		Nastawa		Nastawa fabrycz.	Nastawa podczas pracy	Tryb sterowania				
								U/f	SL	VC	SLT	VCT
DRV-00	-	Jump Code	Szybkie przechodzenie	0 ~ 99		9	0	0	0	0	0	0
DRV-01	0h1101	Cmd Frequency	Częstotliwość zadana	0 ~ częstotliwość max [Hz] (par DRV 20)		0.00 [Hz]	0	0	0	0	X	X
DRV-02	0h1102	Cmd Torque	Moment zadany	-180% ~ 180%		0.00 [%]	0	X	X	X	0	0
DRV-03	0h1103	Acc Time	Czas przyspieszania	0 ~ 600s	do 75kW	20[s]	0	0	0	0	0	0
					od 90kW	60[s]						
DRV-04	0h1104	Dec Time	Czas hamowania	0 ~ 600s	do 75kW	30[s]	0	0	0	0	0	0
					od 90kW	90[s]						
DRV-06	0h1106	Cmd Source	Wybór rodzaju sterowania Start/Stop	0	Keypad	Klawiatura	Fx/Rx-1	X	0	0	0	0
				1	Fx/Rx-1	Sterownie poprzez listwę zaciskową (FX prawo RX lewo)						
				2	Fx/Rx-2	Sterownie poprzez listwę zaciskową (FX prawo RX wybór kierunku)						
				3	Int 485	Sterowanie poprzez wbudowany interfejs RS485						
				4	Field Bus	Sterowanie poprzez komunikację FieldBus						
				5	PLC	Sterowanie poprzez kartę PLC						

DRV-07	0h1107	Freq Fef Src	Wybór sposobu sterowania częstotliwością	0	Keypad-1	Klawiatura (zmiana częstotliwości z potwierdzeniem)	Keypad-1	X	O	O	O	X	X
				1	Keypad-2	Klawiatura (zmiana częstotliwości bez potwierdzenia)							
				2	V1	Sterowanie poprzez wejście analogowe napiciowe V1							
				3	I1	Sterowanie poprzez wejście analogowe prądowe I1							
				4	V2	Sterowanie poprzez wejście analogowe napiciowe V2							
				5	I2	Sterowanie poprzez wejście analogowe prądowe I2							
				6	Int RS485	Sterowanie poprzez wbudowany interfejs RS485							
				7	Encoder	Sterowanie poprzez wejście pulsowe z karty enkoderowej							
				8	Field Bus	Sterowanie poprzez komunikację FieldBus							
				9	PLC	Sterowanie poprzez kartę PLC							

DRV-08	0h1108	Trq Fef Src	Wybor sposobu sterowania momentem	0	Keypad-1	Klawiatura (zmiana częstotliwości z potwierdzeniem)	Keypad-1	X	X	X	X	O	O	
				1	Keypad-2	Klawiatura (zmiana częstotliwości bez potwierdzenia)								
				2	V1	Sterowanie poprzez wejście analogowe napiciowe V1								
				3	I1	Sterowanie poprzez wejście analogowe prądowe I1								
				4	V2	Sterowanie poprzez wejście analogowe napiciowe V2								
				5	I2	Sterowanie poprzez wejście analogowe prądowe I2								
				6	Int RS485	Sterowanie poprzez wbudowany interfejs RS485								
				7	Encoder	Sterowanie poprzez wejście pulsowe z karty enkoderowej								
				8	Field Bus	Sterowanie poprzez komunikację FieldBus								
DRV-09	0h1109	Control Mode Note 1)	Wybór trybu sterowania	0	V/f	Sterowanie skalarne U/f	V/f	X	O	O	O	O	O	

			przeziennika	1	V/f PG	Sterowanie skalarne U/f z enkoderem							
				2	Slip Compens	Kompensacja poślizgu							
				3	Sensorless-1	Sterowanie wektorowe bezczujnikowe 1							
				4	Sensorless-2	Sterowanie wektorowe bezczujnikowe 2							
				5	Vector	Sterowanie wektorowe z enkoderem							
DRV-10	0h110A	Torque Control	Wybór sterowania momentem	0	No	Nie	No	X	X	X	X	O	O
				1	Yes	Tak							
DRV-11	0h110B	Jog Frequency	Częstotliwość nadrzędna JOG	0.5 ~ częstotliwość max [Hz]			10.00[Hz]	O	O	O	O	O	O
DRV-12	0h110C	Jog Acc Time	Czas przyspieszania dla częstotliwości nadrzędnej JOG	0 ~ 600s			20[s]	O	O	O	O	O	O
DRV-13	0h110D	Jog Dec Time	Czas hamowania dla częstotliwości nadrzędnej JOG	0 ~ 600s			30[s]	O	O	O	O	X	X
DRV-14	0h110E	Motor Capacity	Moc znamionowa silnika podłączonego do przeziennika	0	0.2kW	11	22kW	zależnie od mocy falownika	X	O	O	O	O
				1	0.4kW	12	30kW						
				2	0.75kW	13	37kW						
				3	1.5kW	14	45kW						
				4	2.2kW	15	55kW						
				5	3.7kW	16	75kW						

Grupa bazowa PAR --> BAS

Kod	Komunikacja	Nazwa na ekranie		Nastawa			Nastawa fabrycz.	Nastawa podczas pracy	Tryb sterowania				
									U/f	SL	VC	SLT	VCT
BAS-00	-	Jump Code	Szybkie przechodzenie	0 ~ 99			20	0	0	0	0	0	0
BAS-01	0h1201	Aux Ref Src	Wybór drugiego dodatkowego sposobu sterowania częstotliwością (precyzyjne sterowanie dodatkowym sygnałem)	0	None	Klawiatura	Fx/Rx-1	X	0	0	0	X	X
				1	V1	Sterowanie poprzez wejście analogowe napiciowe V1							
				2	I1	Sterowanie poprzez wejście analogowe prądowe I1							
				3	V2	Sterowanie poprzez wejście analogowe napiciowe V2							
				4	I2	Sterowanie poprzez wejście analogowe prądowe I2							
BAS-02	0h1202	Aux Calc Type Note 3)	Wybór wzoru zadawania sterowania dokładnego przy drugim sposobie regulacji częstotliwości	0	$M+(G*A)$	gdzie:	$M+(G*A)$	X	0	0	0	X	X
				1	$M*(G*A)$	M - wartość sygnału głównego							
				2	$M/(G*A)$								
				3	$M+(M*(G*A))$	G - wartość wzmocnienia BAS 03							
				4	$M+G*(A-50\%)$								
				5	$M*(G*(A-50\%))$	A - wartość sygnału dodatkow BAS 01							
				6	$M/(G*(A-50\%))$								
				7	$M+M*G*(A-50\%)$								

BAS-03	0h1203	Aux Ref Gain	Wzmocnienie dla dodatkowego sygnału regulacji częstotliwości	-200% ~ 200%		100%	0	0	0	0	X	X	
BAS-04	0h1204	Cmd 2nd Src	Wybór rodzaju sterowania Start/Stop dla funkcji 2-go źródła zadawania (funkcja 2nd Motor aktywowana jest przez wejście cyfrowe)	0	Keypad	Klawiatura	Fx/Rx-1	X	0	0	0	0	0
				1	Fx/Rx-1	Sterownie poprzez listwę zaciskową (FX prawo RX lewo							
				2	Fx/Rx-2	Sterownie poprzez listwę zaciskową (FX prawo RX wybór kierunku							
				3	Int 485	Sterowanie poprzez wbudowany interfejs RS485							
				4	Field Bus	Sterowanie poprzez komunikacje FieldBus							
				5	PLC	Sterowanie poprzez kartę PLC							
BAS-05	0h1205	Freq 2nd Src	Wybór sposobu sterowania częstotliwością dla funkcji 2-go silnika (2nd Motor)	0	Keypad-1	Klawiatura (zmiana częstotliwości z potwierdzeniem	Keypad-1	0	X	X	X	0	0
				1	Keypad-2	Klawiatura (zmiana częstotliwości bez potwierdzenia)							
				2	V1	Sterowanie poprzez wejście analogowe napięciowe V1							

				3	I1	Sterowanie poprzez wejście analogowe prądowe I1							
				4	V2	Sterowanie poprzez wejście analogowe napięciowe V2							
				5	I2	Sterowanie poprzez wejście analogowe prądowe I2							
BAS-06	0h1206	Trq 2nd Src	Wybor sposobu sterowania momentem dla funkcji 2-go silnika (2nd Motor)	6	Int RS485	Sterowanie poprzez wbudowany interfejs RS485							
				7	Encoder	Sterowanie poprzez wejście pulsowe z karty enkoderowej							
				8	Field Bus	Sterowanie poprzez komunikację FieldBus							
				9	PLC	Sterowanie poprzez kartę PLC							
				10	Synchro	Sterowanie poprzez kartę opcyjną synchroniczną							
				11	Binary Type	Sterowanie poprzez kartę opcyjną BCD							
BAS-07	0h1207	V/f Pattern	wybór rodzaju charakterystyki U/f	0	Linear	Liniowa	Linear	X	O	O	X	X	X
				1	Square	Kwadratowa (proporcja 1.5)							
				2	User V/f	Użytkownika							
				3	Square 2	Kwadratowa (proporcja 2)							

BAS-08	0h1208	Ramp T Mode	Oдноśnik rampy czasu przyspieszania/hamowania	0	Max Freq	Czas nastawiony jest właściwy dla pracy od 0Hz do częstotliwości max	Max Freq	X	O	O	O	X	X
				1	Delta Freq	Czas nastawiony jest osiągnięty dla różnicy wartości nastawionej i nowo żądanej							
BAS-09	0h1209	Time Scale	Wybór skali czasu dla nastaw czasowych	0	0.01s	zależnie od mocy przemiennika	0.1[s]	X	O	O	O	X	X
				1	0.1s								
				2	1s								
BAS-10	0h120A	60/50Hz Sel	Częstotliwość znamionowa sieci zasilającej	0	60Hz	zależnie od mocy przemiennika	60[Hz]	X	O	O	O	O	O
				1	50Hz								
BAS-11	0h120B	Pole Number	Liczba pól silnika pracującego z przemiennikiem	2 ~ 48		zależnie od mocy przemiennika		X	O	O	O	O	O
BAS-12	0h120C	Rated Slip	Znamionowy poślizg silnika	0 ~ 3000[rpm]									
BAS-13	0h120D	Rated Curr	Prąd znamionowy silnika	1 ~ 500[A]									
BAS-14	0h120E	Noload Curr	Prąd jałowy znamionowy silnika nieobciążonego	0.5 ~ 200[A]									
BAS-15	0h120F	Rated Volt	Napięcie znamionowe silnika	180 ~ 480[V]									
BAS-16	0h1210	Efficiency	Sprawność silnika	70 ~ 100[%]									
BAS-17	0h1211	Inertia Rate	Stopień inercyjności obciążenia	0 ~ 8									

BAS-18	0h1212	Trim Power %	Dostrojenie parametru mocy wyjściowej w przypadku niedokładnego odczytu mocy	70 ~ 130[%]		100[%]	X	O	O	O	O	O	
BAS-19	0h1213	AC INput Volt	Napięcie wejściowe przemiennika	200 ~ 230V lub 380 ~ 440V		zależnie od mocy przemiennika	X	O	O	O	O	O	
BAS-20	-	AutoTuning	Automatyczny autotuning parametrów silnika przez przemiennik	0	None	ekran przed wykonaniem autotuningu	None	X	X	O	O	O	O
				1	All	Pełny autotuning silnika (uwaga!!!) z pełną rotacją silnika							
				2	ALL(Stdstl)	Autotuning silnika bez rotacji silnika							
				3	Rs+Lsigma	Autotuning silnika bez rotacji silnika niepełny							
				4	Encoder Test	Test enkodera przy pracy z kartą enkoderową							
				5	Tr	Odczyt stałej czasowej rotora silnika.							
BAS-21	-	Rs	Rezystancja uzwojeń statora silnika	zależnie od silnika		-	X	X	O	O	O	O	
BAS-22	-	Lsigma	Indukcyjność upływu	zależnie od silnika		-	X	X	O	O	O	O	

BAS-23	-	Ls	Indukcyjność uzwojeń statora silnika	zależnie od silnika	-	X	X	O	O	O	O
BAS-24	-	Tr note 4)	Stała czasowa rotora silnika	25 ~ 500[ms]	-	X	X	O	O	O	O
BAS-41	0h1229	User Freq-1 note5)	Charakterystyka U/f użytkownika - częstotliwość punkt łamania 1	0 ~ częstotliwość max [Hz] (par DRV 20)	15.00[Hz]	X	O	X	X	X	X
BAS-42	0h122A	User Volt-1	Charakterystyka U/f użytkownika - napięcie dla częstotliwości z par BAS 41	0 ~ 100[%]	25[%]	X	O	X	X	X	X
BAS-43	0h122B	User Freq-2	Charakterystyka U/f użytkownika - częstotliwość punkt łamania 2	0 ~ częstotliwość max [Hz] (par DRV 20)	30.00[Hz]	X	O	X	X	X	X
BAS-44	0h122C	User Volt-2	Charakterystyka U/f użytkownika - napięcie dla częstotliwości z par BAS 43	0 ~ 100[%]	50[%]	X	O	X	X	X	X
BAS-45	0h122D	User Freq-3	Charakterystyka U/f użytkownika - częstotliwość punkt łamania 3	0 ~ częstotliwość max [Hz] (par DRV 20)	45.00[Hz]	X	O	X	X	X	X
BAS-46	0h122E	User Volt-3	Charakterystyka U/f użytkownika - napięcie dla częstotliwości z par BAS 45	0 ~ 100[%]	75[%]	X	O	X	X	X	X
BAS-47	0h122F	User Freq-4	Charakterystyka U/f użytkownika - częstotliwość punkt łamania 3	0 ~ częstotliwość max [Hz] (par DRV 20)	60.00[Hz]	X	O	X	X	X	X

BAS-48	0h1230	User Volt-4	Charakterystyka U/f użytkownika - napięcie dla częstotliwości z par BAS 45	0 ~ 100[%]	100[%]	X	O	X	X	X	X
BAS-50	0h1232	Step Freq-1 Note6)	Częstotliwość krokowa 1	0 ~ częstotliwość max [Hz] (par DRV 20)	10[Hz]	O	O	O	O	X	X
BAS-51	0h1233	Step Freq-2	Częstotliwość krokowa 2	0 ~ częstotliwość max [Hz] (par DRV 20)	20[Hz]	O	O	O	O	X	X
BAS-52	0h1234	Step Freq-3	Częstotliwość krokowa 3	0 ~ częstotliwość max [Hz] (par DRV 20)	30[Hz]	O	O	O	O	X	X
BAS-53	0h1235	Step Freq-4	Częstotliwość krokowa 4	0 ~ częstotliwość max [Hz] (par DRV 20)	40[Hz]	O	O	O	O	X	X
BAS-54	0h1236	Step Freq-5	Częstotliwość krokowa 5	0 ~ częstotliwość max [Hz] (par DRV 20)	50[Hz]	O	O	O	O	X	X
BAS-55	0h1237	Step Freq-6	Częstotliwość krokowa 6	0 ~ częstotliwość max [Hz] (par DRV 20)	60[Hz]	O	O	O	O	X	X
BAS-56	0h1238	Step Freq-7	Częstotliwość krokowa 7	0 ~ częstotliwość max [Hz] (par DRV 20)	60[Hz]	O	O	O	O	X	X
BAS-57	0h1239	Step Freq-8	Częstotliwość krokowa 8	0 ~ częstotliwość max [Hz] (par DRV 20)	55[Hz]	O	O	O	O	X	X
BAS-58	0h123A	Step Freq-9	Częstotliwość krokowa 9	0 ~ częstotliwość max [Hz] (par DRV 20)	50[Hz]	O	O	O	O	X	X
BAS-59	0h123B	Step Freq-10	Częstotliwość krokowa 10	0 ~ częstotliwość max [Hz] (par DRV 20)	45[Hz]	O	O	O	O	X	X
BAS-60	0h123C	Step Freq-11	Częstotliwość krokowa 11	0 ~ częstotliwość max [Hz] (par DRV 20)	40[Hz]	O	O	O	O	X	X
BAS-61	0h123D	Step Freq-12	Częstotliwość krokowa 12	0 ~ częstotliwość max [Hz] (par DRV 20)	35[Hz]	O	O	O	O	X	X
BAS-62	0h123E	Step Freq-13	Częstotliwość krokowa 13	0 ~ częstotliwość max [Hz] (par DRV 20)	25[Hz]	O	O	O	O	X	X
BAS-63	0h123F	Step Freq-14	Częstotliwość krokowa 14	0 ~ częstotliwość max [Hz] (par DRV 20)	15[Hz]	O	O	O	O	X	X
BAS-64	0h1240	Step Freq-15	Częstotliwość krokowa 15	0 ~ częstotliwość max [Hz] (par DRV 20)	5[Hz]	O	O	O	O	X	X
BAS-70	0h1246	Acc Time-1	Czas przyspieszania krokowego 1	0 ~ 600s	20[s]	O	O	O	O	X	X

BAS-71	0h1247	Dec Time-1	Czas hamowania krokowego 1	0 ~ 600s	20[s]	0	0	0	0	X	X
BAS-72	0h1248	Acc Time-2 Note7)	Czas przyspieszania krokowego 2	0 ~ 600s	30[s]	0	0	0	0	X	X
BAS-73	0h1249	Dec Time-2	Czas hamowania krokowego 2	0 ~ 600s	30[s]	0	0	0	0	X	X
BAS-74	0h124A	Acc Time-3	Czas przyspieszania krokowego 3	0 ~ 600s	40[s]	0	0	0	0	X	X
BAS-75	0h124B	Dec Time-3	Czas hamowania krokowego 3	0 ~ 600s	40[s]	0	0	0	0	X	X

Note 3) Parametr BAS-02 pojawia się kiedy w par. BAS-01 jest wartość inna niż "None"

Note 4) Parametr BAS-24 pojawia się kiedy w par. DRV-09 jest nastawa "Sensorless-2" lub "Vector"

Note 5) Parametr BAS-41 do 48 pojawia się kiedy w par. BAS-07 jest nastawa "User V/f"

Note 6) Parametr BAS-50 do 64 pojawia się kiedy wejścia cyfrowe w przemienniku (IN-65 do 75) nastawione jest na prędkości krokowe "Speed L,M,H,X"

Note 7) Parametr BAS-71 do 75 pojawia się kiedy wejścia cyfrowe w przemienniku (IN-72 do 75) nastawione jest na czasy przyspieszania/hamowania krokowe "Xcel-L,M,H"

Grupa funkcji dodatkowych PAR --> ADV

Kod	Komunikacja	Nazwa na ekranie		Nastawa			Nastawa fabrycz.	Nastawa podczas pracy	Tryb sterowania				
									U/f	SL	VC	SLT	VCT
ADV-00	-	Jump Code	Szybkie przechodzenie	0 ~ 99			9	0	0	0	0	0	0
ADV-01	0h1301	Acc Pattern	Krzywa przyspieszania	0	Linear	Krzywa liniowa	Linear	X	0	0	0	X	X
ADV-02	0h1302	Dec Pattern	Krzywa hamowania	1	S-curve	Krzywa w kształcie S		X	0	0	0	X	X
ADV-03	0h1303	Acc S Start	Pochylenie krzywej S (dla char. U/f) dla początku przyspieszania	0 ~ 100[%]			40[%]	X	0	0	0	X	X
ADV-04	0h1304	Acc S End	Pochylenie krzywej S (dla char. U/f) dla końca przyspieszania	0 ~ 100[%]			40[%]	X	0	0	0	X	X
ADV-05	0h1305	Dec S Start	Pochylenie krzywej S (dla char. U/f) dla początku hamowania	0 ~ 100[%]			40[%]	X	0	0	0	X	X
ADV-06	0h1306	Dec S End	Pochylenie krzywej S (dla char. U/f) dla końca hamowania	0 ~ 100[%]			40[%]	X	0	0	0	X	X
ADV-07	0h1307	Start Mode	Metoda startu przemiennika	0	Acc	Przyspieszanie normalne od 0 do częstotliwości zadanej	Acc	X	0	0	0	X	X
				1	DC start	Przyspieszanie z użyciem wstępnego podania napięcia DC							

ADV-08	0h1308	Stop Mode	Metoda hamowania przemiennika	0	Dec	Hamowanie normalne do 0 od częstotliwości zadanej	Dec	X	X	O	O	O	O
				1	DC-Brake	Hamowanie przy użyciu napięcia DC							
				2	Free-Run	Brak kontroli hamowania (wolny wybieg silnika)							
				3	Flux Breaking	Hamowanie regeneratywne silnika							
				4	Power Breaking	Hamowanie na granicy błędu przeciążenia szyny DC							
ADV-09	0h1309	Run Prevent	Zabezpieczenie kierunku obrotów silnika	0	None	Pozwolenie na pracę w obu kierunkach obrotów	None	X	O	O	O	X	X
				1	Forward Prev	Praca tylko w kierunku do przodu							
				2	Reverse Prev	Praca tylko w kierunku do tyłu							
ADV-10	0h130A	Power-on Run	Wybór Automatycznego startu po podaniu zasilania w przypadku podanego sygnału start przed zasilaniem	0	No	Brak automatycznego startu	No	O	O	O	O	X	X
				1	Yes	Automatyczny start po podaniu zasilania							
ADV-12	0h130C	DC StartTime Note 8)	Czas podawania napięcia DC przy przyspieszaniu z użyciem napięcia DC	0 ~ 60[s]			0.00[s]	X	O	O	O	X	X

ADV-13	0h130D	DC Inj Level	Poziom napięcia DC podawanego przy przyspieszania z użyciem napięcia DC	0 ~ 200[%]	50[%]	X	O	O	O	X	X
ADV-14	0h130E	DC-BlockTime Note 9)	Czas blokowania wyjścia przemiennika przed hamowaniem z użyciem napięcia DC	0 ~ 60[s]	0.1[s]	X	O	O	O	X	X
ADV-15	0h130F	DC-Brake Time	Czas podawania napięcia DC do silnika	0 ~ 60[s]	1.0[s]	X	O	O	O	X	X
ADV-16	0h1310	DC-Brake Level	Poziom napięcia DC podawanego na silnik w czasie hamowania	0 ~ 200[%]	50[%]	X	O	O	O	X	X
ADV-17	0h1311	DC-Brake Freq	Częstotliwość po przekroczeniu której następuje hamowanie DC	Częst. Startowa (DRV-19) ~ 60[Hz]	5.0[Hz]	X	O	O	O	X	X
ADV-20	0h1314	Acc Dwell Freq	Częstotliwość przytrzymania przy przyspieszaniu	Częst. Startowa (DRV-19) ~ Częst. Max (DRV-20)	5.0[Hz]	X	O	O	O	X	X
ADV-21	0h1315	Acc Dwell Time	Czas przytrzymywania częstotliwości przy przyspieszaniu	0 ~ 60[s]	0.0[s]	X	O	O	O	X	X
ADV-22	0h1316	Dec Dwell Freq	Częstotliwość przytrzymania przy hamowaniu	Częst. Startowa (DRV-19) ~ Częst. Max (DRV-20)	5.0[Hz]	X	O	O	O	X	X

ADV-23	0h1317	Dec Dwell Time	Czas przytrzymywania częstotliwości przy hamowaniu	Częst. Startowa (DRV-19) ~ 60[Hz]		0.0[Hz]	X	O	O	O	X	X	
ADV-24	0h1318	Freq Limit	Wybór pracy przemiennika z granicami częstotliwości	0	No	Brak ograniczeń	No	X	O	O	O	X	X
				1	Yes	Praca w granicach częstotliwości pomiędzy nastawionymi w par ADV-25 i 26							
ADV-25	0h1319	Freq Limit Lo Note 10)	Dolna wartość przy pracy z granicami częstotliwości	0 ~ DRV-26[Hz]		0.50[Hz]	O	O	O	O	X	X	
ADV-26	0h131A	Freq Limit Hi	Górna wartość przy pracy z granicami częstotliwości	0.5 ~ Częst. Max (DRV-20)		60.00[Hz]	X	O	O	O	X	X	
ADV-27	0h131B	Jump Freq	Wybór pracy przemiennika omijaniem częstotliwości	0	No	Brak ograniczeń	No	X	O	O	O	X	X
				1	Yes	Praca z omijaniem częstotliwości							
ADV-28	0h131C	Jump Lo 1 Note 11)	Obszar omijania częstotliwości 1 - początek obszaru	0 ~ DRV-29		10.00[Hz]	O	O	O	O	X	X	
ADV-29	0h131D	Jump Hi 1	Obszar omijania częstotliwości 1 - koniec obszaru	DRV-28 ~ Częst. Max (DRV-20)		15.00[Hz]	O	O	O	O	X	X	
ADV-30	0h131E	Jump Lo 2	Obszar omijania częstotliwości 2 - początek obszaru	0 ~ DRV-31		20.00[Hz]	O	O	O	O	X	X	
ADV-31	0h131F	Jump Hi 2	Obszar omijania częstotliwości 2 - koniec obszaru	DRV-30 ~ Częst. Max (DRV-20)		25.00[Hz]	O	O	O	O	X	X	

ADV-32	0h1320	Jump Lo 3	Obszar omijania częstotliwości 3 - początek obszaru	0 ~ DRV-33	30.00[Hz]	O	O	O	O	X	X
ADV-33	0h1321	Jump Hi 3	Obszar omijania częstotliwości 3 - koniec obszaru	DRV-32 ~ Częst. Max (DRV-20)	35.00[Hz]	O	O	O	O	X	X
ADV-41	0h1329	BR Rls Curr Note 12)	Prąd, po osiągnięciu którego pojawia się sygnał otwarcia wyjścia przekaźnikowego jako hamulca elektronicznego	0 ~ 180[%]	35.00[Hz]	O	O	O	O	X	X
ADV-42	0h132A	BR Rls Dly	Czas opóźnienia otwarcia hamulca po osiągnięciu częstotliwości odpuszczenia hamulca	0 ~ 10[s]	1[s]	X	O	O	O	X	X
ADV-44	0h132C	BR Rls Fwd Fr	Częstotliwość otwarcia hamulca przy starcie przy ustawieniu niewektorowym przy pracy do przodu	0 ~ Częst. Max (DRV-20)	1.00[Hz]	X	O	O	O	X	X
ADV-45	0h132D	BR Rls Rev Fr	Częstotliwość otwarcia hamulca przy starcie przy ustawieniu niewektorowym przy pracy do tyłu	0 ~ Częst. Max (DRV-20)	1.00[Hz]	X	O	O	O	X	X

ADV-46	0h132E	BR Eng Dly	Czas opóźnienia zamknięcia hamulca po osiągnięciu częstotliwości zamknięcia hamulca	0 ~ 10[s]		1[s]	X	O	O	O	X	X	
ADV-47	0h132F	BR Eng Fr	Częstotliwość zamknięcia hamulca przy hamowaniu	0 ~ Częst. Max (DRV-20)		2.00[Hz]	X	O	O	O	X	X	
ADV-50	0h1332	E-Save Mode	Wybór funkcji oszczędzania energii	0	None	Funkcja wyłączona	None	X	O	O	O	X	X
				1	Manual	Ręczne ustawienie parametrów oszczędzania energii							
				2	Auto	Automatyczny tryb oszczędzania energii przez przemiennik na podstawie parametrów prądowych silnika							
ADV-51	0h1333	Energy Save Note 13)	Poziom obniżenia napięcia (przy manualnym ustawieniu oszczędzania energii) przy prądzie obciążenia niższym niż biegu jałowego	0 ~ 30[%]		30[%]	X	O	O	X	X	X	
ADV-60	0h133C	Xcel Change Fr	Częstotliwość, po osiągnięciu której czasy przyspieszania i hamowania zmieniają się z par. BAS70,71 na DRV-03,04	0 ~ Częst. Max (DRV-20)		0.00[Hz]	X	O	O	O	X	X	

ADV-61	-	Load Spd Gain	Skala dla przeliczania obrotów silnika na obroty obciążenia gdy używamy przekładni, pasów itp.	0 ~ 6000[%]		100[%]	0	0	0	0	X	X	
ADV-62	-	Load Spd Scale	Wartość po przecinku dla przeliczania prędkości	0	x1	x1	0	0	0	0	0	0	
				1	x0.1								
				2	x0.01								
				3	x0.001								
				4	x0.0001								
ADV-63	0h133F	Load Spd Unit	Wybór jednostki wyświetlanej przy przeliczaniu prędkości silnika na prędkość obciążenia	0	rpm	obroty na minutę	rpm	0	0	0	0	X	X
				1	mpm	metry na minutę							
ADV-64	0h1340	FAN Control	Wybór pracy wentylatora chłodzącego przemiennik	0	During RUN	Praca wentylatora w czasie kiedy przemiennik ma podany sygnał Start lub kiedy wymaga tego temperatura wewnętrzna	During Run	0	0	0	0	X	X
				1	Always ON	Wentylator pracuje zawsze kiedy przemiennik ma podane zasilanie							
				2	Temp Control	Praca wentylatora tylko w czasie kiedy temperatura wewnętrzna jest zbyt wysoka							

ADV-65	0h1341	U/D Save Mode	Zapamiętywanie częstotliwości przy której przemiennik ostatnio pracował (przed wyłączeniem lub awarią)	0	No	Brak zapamiętywania	No	O	O	O	O	X	X
				1	Yes	Zapamiętywanie włączone							
ADV-66	0h1342	On/Off Ctrl Src	Wybór sygnału wejścia analogowego przemiennika dla którego wartość odzwierciedla wyjście cyfrowe przemiennika	0	None	Funkcja wyłączona	None	X	O	O	O	O	O
				1	V1	Sygnał napięciowy V1							
				2	I1	Sygnał prądowy I1							
				3	V2	Sygnał napięciowy V2							
				4	I2	Sygnał prądowy I2							
ADV-67	0h1343	On-C Level	Poziom sygnału analogowego który aktywuje wyjście cyfrowe przemiennika ustawione na kontrolę sygnału analogowego	10 ~ 100[%]			90[%]	X	O	O	O	X	X
ADV-68	0h1344	Off-C Level	Poziom sygnału analogowego który wyłącza wyjście cyfrowe przemiennika ustawione na kontrolę sygnału analogowego	0 ~ ADV-67[%]			10[%]	X	O	O	O	X	X
ADV-70	0h1346	Run En Mode	Wybór funkcji "bezpiecznego działania"	0	Always Enable	Funkcja nieaktywna	Always	X	O	O	O	O	O

			przeziennika (przy aktywacji funkcji RunEnable IN-65do75 = 13)	1	DI Dependent	Funkcja jest aktywna na wejściach cyfrowych								
ADV-71	0h1347	Run Dis Stop Note 14)	Rodzaj zatrzymania przy funkcji "bezpiecznego działania"	0	Free Run	Wolny wybieg	Free Run	X	0	0	0	0	0	0
				1	Q-Stop	Hamowanie w czasie ADV-72. Po ponowym podaniu start w czasie hamowania przeziennik nie startuje								
				2	Q-Stop Resume	Hamowanie w czasie ADV-72. Po ponowym podaniu start w czasie hamowania przeziennik wraca do pracy								
ADV-72	0h1348	Q-stop Time	Czas hamowania w trakcie działania funkcji "bezpiecznego działania"	0 ~ 600[s]		5.0[s]	0	0	0	0	0	0	0	0
ADV-74	0h134A	RegenAvd Sel	Wybór pracy z tłumieniem regeneratywnym podczas stabilnej pracy	0	No	Always	X	0	0	0	0	0	0	0
				1	Yes									
ADV-75	0h134B	RegenAvd Level	Nastawa napięcia szyny DC po przekroczeniu której następuje praca regeneratywna	200V: 300~400V		350/700	X	0	0	0	0	X	X	
				400V: 600~800V										

ADV-76	0h134C	CompFreq Limit	Wartość częstotliwości, która może wahać się przy tłumieniu energii zwrotnej (regeneratywnej)	0 ~ 10[Hz]	1.0[Hz]	X	O	O	O	X	X
ADV-77	0h134D	RegenAvd Pgain	Wzmocnienie proporcjonalne i różniczkowe przy utrzymywaniu częstotliwości przy pracy regeneratywnej	0 ~ 100[%]	50[%]	O	O	O	O	X	X
ADV-78	0h134E	RegenAvd Igain		20 ~ 30000[ms]	500[ms]	O	O	O	O	X	X

Note 8) ADV-12 jest widoczny tylko gdy ADV-07 (Start Mode) jest ustawiony na DC-Start

Note 9) ADV-14 do 17 są widoczne tylko gdy ADV-08 (Stop Mode) jest ustawiony na DC-Brake

Note 10) ADV-25 do 26 są widoczne tylko gdy ADV-24 (Freq Limit) jest ustawiony na Freq Limit

Note 11) ADV-28 do 33 są widoczne tylko gdy ADV-27 (Jump Freq) jest ustawiony na Yes

Note 12) ADV-41 do 47 są widoczne tylko gdy OUT-31 do 33 (Jump Freq) jest ustawiony na BR Control

Note 13) ADV-51 jest widoczny tylko gdy ADV-50 (E-Save Mode) jest ustawiony wartością inną niż None

Note 14) ADV-71 do 72 są widoczne tylko gdy ADV-70 (Run En Mode) jest ustawiony na DI Dependent

Note 15) ADV-76 do 78 są widoczne tylko gdy ADV-75 (RegenAdvSel) jest ustawiony na Yes

Grupa funkcji konfiguracyjnych PAR --> CON

Kod	Komunikacja	Nazwa na ekranie		Nastawa		Nastawa fabrycz.	Nastawa podczas pracy	Tryb sterowania				
								U/f	SL	VC	SLT	VCT
CON-00	-	Jump Code	Szybkie przechodzenie	0 ~ 99		51	0	0	0	0	0	0
CON-04	0h1404	Carrier Freq	Częstotliwość nośna (taktowania) przemiennika	poniżej 22kW	0.7 ~ 15[kHz]	5[kHz]	0	0	0	0	0	0
				30-45kW	0.7 ~ 10[kHz]	5[kHz]						
				55-75kW	0.7 ~ 7[kHz]	5[kHz]						
				90-110kW	0.7 ~ 6[kHz]	3[kHz]						
				132-160kW	0.7 ~ 5[kHz]	3[kHz]						
CON-05	0h1405	PWM Mode	Tryb modulacji PWM	0	Normal PWM	Normal	X	0	0	0	0	0
				1	Leakage PWM							
CON-09	0h140A	PreEx Time	Czas wzbudzenia wstępnego przed startem	0 ~ 60[s]		1[s]	X	X	X	0	0	0
CON-10	0h140B	Flux Force	Poziom dodatkowego strumienia przy wzbudzeniu silnika	100 ~ 500[%]		100[%]	X	X	X	0	0	0
CON-11	0h140C	Hold Time	Czas trzymania napięcia na wyjściu przemiennika po zatrzymaniu	0 ~ 60[s]		1[s]	0	X	X	0	X	X
CON-12	0h140D	ASR P Gain 1	Wzmocnienie proporcjonalne regulatora prędkości przy sterowaniu wektorowym z enkoderem	10 ~ 500[%]		50[%]	0	X	X	0	X	X

CON-13	0h140E	ASR I Gain 1	Wzmocnienie całkujące regulatora prędkości przy sterowaniu wektorowym z enkoderem	10 ~ 9999[ms]		300[ms]	O	X	X	O	X	X	
CON-15	0h140F	ASR P Gain 2	Dodatkowe Wzmocnienie proporcjonalne regulatora prędkości przy sterowaniu wektorowym z enkoderem	10 ~ 500[%]		50[%]	O	X	X	O	X	X	
CON-16	0h1410	ASR I Gain 2	Dodatkowe wzmocnienie całkujące regulatora prędkości przy sterowaniu wektorowym z enkoderem	10 ~ 9999[ms]		300[ms]	O	X	X	O	X	X	
CON-18	0h1412	Gain SW Freq		0 ~ 120[Hz]		0[Hz]	X	X	X	O	X	X	
CON-19	0h1413	Gain SW Delay		0 ~ 100[s]		0.1[s]	X	X	X	O	X	X	
CON-20	0h1414	SL2 G View Sel	Wybór wzmocnień dodatkowych przy sterowaniu bezczujnikowym wektorowym 2	0	No		No	O	X	X	X	X	X
				1	Yes								
CON-21	0h1415	ASR-SL P Gain1	Wzmocnienie proporcjonalne regulatora prędkości przy sterowaniu bezczujnikowym wektorowym 1	0 ~ 5000[%]		zależnie od silnika	O	X	O	X	X	X	

CON-22	0h1416	ASR-SL I Gain1	Wzmocnienie całkujące regulatora prędkości przy sterowaniu bezczujnikowym wektorowym 1	10 ~ 9999[ms]	zależnie od silnika	O	X	O	X	X	X
CON-23	0h1417	ASR-SL P Gain2 <small>Note 16)</small>	Wzmocnienie proporcjonalne regulatora prędkości przy sterowaniu bezczujnikowym wektorowym 2	0 ~ 1000[%]	zależnie od silnika	O	X	X	X	X	X
CON-24	0h1418	ASR-SL I Gain2	Wzmocnienie całkujące regulatora prędkości przy sterowaniu bezczujnikowym wektorowym 2	0 ~ 1000[%]	zależnie od silnika	O	X	X	X	X	X
CON-26	0h141A	Observer Gain 1	Wzmocnienie kontroli strumienia magnetycznego 1 dla sterowania bezczujnikowego wektorowego 2	0 ~ 30000	10500	O	X	X	X	X	X
CON-27	0h141B	Observer Gain 2	Wzmocnienie kontroli strumienia magnetycznego 3 dla sterowania bezczujnikowego wektorowego 2	0 ~ 1000[%]	100[%]	O	X	X	X	X	X

CON-28	0h141C	Observer Gain 3	Wzmocnienie kontroli strumienia magnetycznego 3 dla sterowania bezczujnikowego wektorowego 2	0 ~ 30000	13000	O	X	X	X	X	X
CON-29	0h141D	S-Est P Gain1	Nastawa wzmocnienia P wskazania prędkości dla sterowania bezczujnikowego wektorowego 2	0 ~ 30000	zależnie od silnika	O	X	X	X	X	X
CON-30	0h141E	S-Est I Gain1	Nastawa wzmocnienia I wskazania prędkości dla sterowania bezczujnikowego wektorowego 2	0 ~ 30000	zależnie od silnika	O	X	X	X	X	X
CON-31	0h141F	S-Est P Gain2	Doregulowanie wzmocnienia P wskazania prędkości dla sterowania bezczujnikowego wektorowego 2	0 ~ 1000[%]	zależnie od silnika	O	X	X	X	X	X
CON-32	0h1420	S-Est I Gain2	Doregulowanie wzmocnienia I wskazania prędkości dla sterowania bezczujnikowego wektorowego 2	0 ~ 1000[%]	zależnie od silnika	O	X	X	X	X	X

CON-34	0h1422	SL2 OVM Perc	Regulacja różnicy pomiędzy napięciem wejściowym i wyjściowym przemiennika	100 ~ 180[%]	120[%]	X	X	O	X	X	X
CON-45	0h142D	PG P Gain Note 17)	Wzmocnienie proporcjonalne dla sterowania U/f PG (skalarne z enkoderem)	0 ~ 9999	3000	O	O	X	X	X	X
CON-46	0h142E	PG I Gain	Wzmocnienie całkowite dla sterowania U/f PG (skalarne z enkoderem)	0 ~ 9999	50	O	O	X	X	X	X
CON-47	0h142F	PG Slip Max%	Wartość maksymalnej kompensacji poślizgu dla sterowania U/f z enkoderem	0 ~ 200	100	X	O	X	X	X	X
CON-48	-	ACR P Gain	Wzmocnienie proporcjonalne regulatora prądu przy sterowaniu bezczujnikowym wektorowym 2	0 ~ 10000	1200	O	X	O	O	O	O
CON-49	-	ACR I Gain	Wzmocnienie całkowite regulatora prądu przy sterowaniu bezczujnikowym wektorowym 2	0 ~ 10000	120	O	X	O	O	O	O

CON-51	0h1433	ASR Rev LPF	Czas filtrowania wejścia regulatora prędkości dla sterowania wektorowego z enkoderem	0 ~ 20000[ms]		0[ms]	X	X	O	O	X	X	
CON-52	0h1434	Torque Out LPF	Czas filtrowania wyjścia regulatora prędkości dla sterowania wektorowego z enkoderem	0 ~ 2000[ms]		0[ms]	X	X	X	X	O	O	
CON-53	0h1435	Torque Lmt Src	Wybór sposobu ograniczania momentu przy regulacji prędkościowej	0	Keypad-1	Klawiatura (zmiana częstotliwości z potwierdzeniem)	Keypad-1	X	X	X	X	O	O
				1	Keypad-2	Klawiatura (zmiana częstotliwości bez potwierdzenia)							
				2	V1	Sterowanie poprzez wejście analogowe napięciowe V1							
				3	I1	Sterowanie poprzez wejście analogowe prądowe I1							
				4	V2	Sterowanie poprzez wejście analogowe napięciowe V2							
				5	I2	Sterowanie poprzez wejście analogowe prądowe I2							
				6	Int485	Sterowanie poprzez wbudowany interfejs RS485							
				7	Encoder	Sterowanie poprzez wejście pulsowe z karty enkoderowej							

				8	FieldBus	Sterowanie poprzez komunikacje FieldBus							
				9	PLC	Sterowanie poprzez kartę PLC							
				10	Synchro	Sterowanie poprzez kartę opcyjną synchroniczną							
				11	Binary Type	Sterowanie poprzez kartę opcyjną BCD							
CON-54	0h1436	FWD + Trq Lmt Note 19)	Ograniczenie momentu w kier. Do przodu dla pracy silnikowej	0 ~ 200[%]			180[%]	O	X	X	X	O	O
CON-55	0h1437	FWD - Trq Lmt	Ograniczenie momentu w kier. Do przodu dla pracy regeneratywnej	0 ~ 200[%]			180[%]	O	X	X	X	O	O
CON-56	0h1438	REV + Trq Lmt	Ograniczenie momentu w kier. Do tyłu dla pracy silnikowej	0 ~ 200[%]			180[%]	O	X	X	X	O	O
CON-57	0h1439	REV - Trq Lmt	Ograniczenie momentu w kier. Do przodu dla pracy regeneratywnej	0 ~ 200[%]			180[%]	O	X	X	X	O	O
CON-58	0h143A	Torque Bias Src	Wybór źródła jakim będzie dodawana wartość offsetu	0	Keypad-1	Klawiatura (zmiana częstotliwości z potwierdzeniem)	Keypad-1	X	X	X	O	X	X
				1	Keypad-2	Klawiatura (zmiana częstotliwości bez potwierdzenia)							
				2	V1	Wejście analogowe napięciowe V1							

				3	I1	Wejście analogowe prądowe I1								
				4	V2	Wejście analogowe napięciowe V2								
				5	I2	Wejście analogowe prądowe I2								
				6	Int485	Wbudowany interfejs RS485								
				7	FieldBus	Komunikacja FieldBus								
				8	PLC	Sterowanie poprzez kartę PLC								
CON-59	0h143B	Torque Bias	Wartość offsetu dodawanego do wartości zadanej	-120 ~ 120[%]			0[%]	O	X	X	O	X	X	
CON-60	0h143C	Torque Bias FF	Wartość dodawana do offsetu na skompensowanie rotacji	0 ~ 100[%]			0[%]	O	X	X	O	X	X	
CON-62	0h143E	Speed Lmt Src	Wybór sposobu ograniczania prędkości przy sterowaniu momentowym	0	Keypad-1	Klawiatura (zmiana częstotliwości z potwierdzeniem)	Keypad-1	O	X	X	X	X	X	O
				1	Keypad-2	Klawiatura (zmiana częstotliwości bez potwierdzenia)								
				2	V1	Wejście analogowe napięciowe V1								
				3	I1	Wejście analogowe prądowe I1								
				4	V2	Wejście analogowe napięciowe V2								
				5	I2	Wejście analogowe prądowe I2								
				6	Int485	Wbudowany interfejs RS485								

				7	FieldBus	Komunikacja FieldBus							
				8	PLC	Sterowanie poprzez kartę PLC							
CON-63	0h143F	FWD Speed Lmt	Ograniczenie prędkości w kier. do przodu dla sterowania momentowego	0 ~ Częst. Max (DRV-20)			60[Hz]	O	X	X	X	X	O
CON-64	0h1440	REV Speed Lmt	Ograniczenie prędkości w kier. do tyłu dla sterowania momentowego	0 ~ Częst. Max (DRV-20)			60[Hz]	O	X	X	X	X	O
CON-65	0h1441	Speed Lmt Gain	Nastawa współczynnika zwalniania przy osiąganiu limitu prędkości	100 ~ 5000[%]			500[%]	O	X	X	X	X	O
CON-66	0h1442	Droop Perc	Nastawa współczynnika prędkosci do momentu	0 ~ 100[%]			0[%]	O	X	X	X	X	O
CON-67	0h1443	Droop St Trq	Wartość momentu od którego działa funkcja "opadania"	0 ~ 100[%]			100[%]	O	X	X	X	X	O
CON-68	0h1444	SPD/TRQ Acc T	Czas przyspieszania po przełączeniu trybu sterowania wejściem przeziennika	0 ~ 600[s]			20[s]	O	X	X	X	X	O
CON-69	0h1445	SPD/TRQ Dec T	Czas hamowania po przełączeniu trybu sterowania wejściem przeziennika	0 ~ 600[s]			30[s]	O	X	X	X	X	O

CON-71	0h1447	Speed Search	Funkcja szukania prędkości	0000 ~ 1111 (bit 1 jest z prawej)		0000	X	O	O	O	X	X
				1	szukanie prędkości podczas przyspieszania							
				2	ponowny start po awarii							
				3	restart po zaniku napięcia							
				4	automatyczny restart przy błędzie zbyt niskiego napięcia							
CON-72	0h1448	SS Sup-Current	Kontrola prądu podczas szukania prędkości	80 ~ 200[%]		do 75kW 150[%] powyżej 100%	O	O	O	X	X	X
CON-73	0h1449	SS P Gain	Wzmocnienie P dla regulatora przy szukaniu prędkości	0 ~ 9999		100	O	O	O	X	X	X
CON-74	0h144A	SS I Gain	Wzmocnienie I dla regulatora przy szukaniu prędkości	0 ~ 9999		200	O	O	O	X	X	X
CON-75	0h144B	SS Block Time	Czas blokowania wyjścia przed szukaniem prędkości	0 ~ 60[s]		1[s]	X	O	O	X	X	X
CON-77	0h144D	KEB select	Wybór pracy z kinetycznym buforowaniem energii	0	No	No	X	O	O	O	X	X
				1	Yes							
CON-78	0h144E	KEB Start Lev Note20)	Poziom początkowy działania kinetycznego buforowania energii	110 ~ 140[%]		125[%]	X	O	O	O	X	X
CON-79	0h144F	KEB Stop Lev	Poziom końcowy działania kinetycznego buforowania energii	130 ~ 145[%]		130[%]	X	O	O	O	X	X

CON-80	0h1450	KEB Gain	Wzmocnienie kinetycznego buforowania energii	0 ~ 2000	1000	O	O	O	O	X	X
CON-82	0h1452	ZSD Frequency Note 21)	Częstotliwość detekcji dla sterowania wektorowego	0 ~ 10[Hz]	2[Hz]	O	X	X	O	X	O
CON-83	0h1453	ZSD Band	Szerokość pasma detekcji dla sterowania wektorowego	0 ~ 2[Hz]	1[Hz]	O	X	X	O	X	O

Note 16) Parametry CON-23 do 28 i CON-31, 32 są wyświetlane gdy DRV-09 (Drive Mode) = "Sensorless2" i CON-20 (SL2 G View Sel) = "Yes"

Note 17) Parametry CON-45 do 47 są wyświetlane gdy włożona jest karta enkoderowa i sterowanie DRV-09 = V/f PG

Note 18) Parametry CON-54 do 57 są wyświetlane gdy DRV-09 (Control mode)= Sensorless-1 i -2 lub Vector

Note 19) Parametr CON-67 jest wyświetlany gdy włożona jest karta enkoderowa

Note 20) Parametr CON-78 do 80 jest wyświetlany gdy CON-77 (KEB Select)= Yes

Note 21) Parametry CON-83 do 83 są wyświetlane gdy DRV-09 (Drive Mode) = Vector

Grupa PAR --> IN

Kod	Komunikacja	Nazwa na ekranie		Nastawa		Nastawa fabrycz.	Nastawa podczas pracy	Tryb sterowania				
								U/f	SL	VC	SLT	VCT
IN-00	-	Jump Code	Szybkie przechodzenie	0 ~ 99		65	0	0	0	0	0	0
IN-01	0h1501	Freq at 100%	Częstotliwość odpowiadająca maksymalnej wartości sygnału analogowego	0 ~ Częst. Max (DRV-20)		60[Hz]	0	0	0	0	X	X
IN-02	0h1502	Torque at 100%	Moment odpowiadający maksymalnej wartości sygnału analogowego	0 ~ 200[%]		100[%]	0	X	X	0	0	0
IN-05	0h1505	V1 Monitor [V]	Aktualna wartość napięcia sygnału analogowego podanego na wejście V1	0 ~ 10[V]		0[V]	0	0	0	0	0	0
IN-06	0h1506	V1 Polarity	Polaryzacja sterowania sygnału napięciowego V1 0-10V lub -10 ~10V	0	Unipolar (0 ~ 10V)	Unipolar	X	0	0	0	0	0
				1	Bipolar (-10 ~ 10V)							
IN-07	0h1507	V1 Filter	Stała filtrowania sygnału analogowego napięciowego V1	0 ~ 10000[ms]		10[ms]	0	0	0	0	0	0

IN-08	0h1508	V1 Volt x1	Skalowanie sygnału napięciowego V1 wartość dla początku charakterystyki x1	0 ~ 10[V]	0[V]	0	0	0	0	0	0
IN-09	0h1509	V1 Perc y1	Wartość procentowa częstotliwości max. Odpowiadająca napięciu z par, IN-08	0 ~ 100[%]	0[%]	0	0	0	0	0	0
IN-10	0h150A	V1 Volt x2	Skalowanie sygnału napięciowego V1 wartość dla końca charakterystyki x2	0 ~ 10[V]	10[V]	0	0	0	0	0	0
IN-11	0h150B	V1 Perc y2	Wartość procentowa częstotliwości max. Odpowiadająca napięciu z par, IN-10	0 ~ 100[%]	100[%]	0	0	0	0	0	0
IN-12	0h150C	V1(-) Volt x1 Note 22)	Skalowanie sygnału napięciowego V1 wartość dla początku charakterystyki x1 (przy sterowaniu - 10~10V)	-10 ~ 0[V]	0[V]	0	0	0	0	0	0

IN-13	0h150D	V1(-) Perc y1	Wartość procentowa częstotliwości max. Odpowiadająca napięciu z par, IN-08 (przy sterowaniu - 10~10V)	-100 ~ 0[%]		0[%]	0	0	0	0	0	0
IN-14	0h150E	V1(-) Volt x2	Skalowanie sygnału napięciowego V1 wartość dla końca charakterystyki x12 (przy sterowaniu - 10~10V)	-10 ~ 0[V]		-10[V]	0	0	0	0	0	0
IN-15	0h150F	V1(-) Perc y2	Wartość procentowa częstotliwości max. Odpowiadająca napięciu z par, IN-10 (przy sterowaniu - 10~10V)	-100 ~ 0[%]		-100[%]	0	0	0	0	0	0
IN-16	0h1510	V1 Inverting	Odwrocenie charakterystyki sterowania sygnałem napięciowym V1 10~10V	0	No	No	0	0	0	0	0	0
				1	Yes							
IN-17	0h1511	V1 Quantizing	Kwartyzowanie sygnału napięciowego V1 dla zredukowania jego wahań	0.04 ~ 10[%]		0.04[%]	X	0	0	0	0	0

IN-20	0h1514	I1 Monitor [mA]	Aktualna wartość napięcia sygnału analogowego prądowego podanego na wejście I1	0 ~ 20[mA]	0[mA]	0	0	0	0	0	0
IN-22	0h1516	I1 Filter	Stała filtrowania sygnału analogowego prądowego I1	0 ~ 10000[ms]	10[ms]	0	0	0	0	0	0
IN-23	0h1517	I1 Curr x1	Skalowanie sygnału prądowego I1 wartość dla początku charakterystyki x1	0 ~ 20[mA]	4[mA]	0	0	0	0	0	0
IN-24	0h1518	I1 Perc y1	Wartość procentowa częstotliwości max. Odpowiadająca napięciu z par, IN-23	0 ~ 100[%]	0[%]	0	0	0	0	0	0
IN-25	0h1519	I1 Curr x2	Skalowanie sygnału prądowego I1 wartość dla końca charakterystyki x2	0 ~ 10[V]	20[mA]	0	0	0	0	0	0

IN-26	0h151A	I1 Perc y2	Wartość procentowa częstotliwości max. Odpowiadająca napięciu z par, IN-25	0 ~ 100[%]		100[%]	0	0	0	0	0	0
IN-31	0h151F	I1 Inverting	Odwrócenie charakterystyki sterowania sygnałem prądowym I1 4~20mA	0	No	No	0	0	0	0	0	0
				1	Yes							
IN-32	0h1520	I1 Quantizing	Kwartyzowanie sygnału prądowego I1 dla zredukowania jego wahań	0.04 ~ 10[%]		0.04[%]	0	0	0	0	0	0
IN-35	0h1523	V2 Monitor [V] Note 23)	Aktualna wartość napięcia sygnału analogowego podanego na wejście V2	0 ~ 10[V]		0[V]	0	0	0	0	0	0
IN-36	0h1524	V2 Polarity	Polaryzacja sterowania sygnału napięciowego V2 0-10V lub -10 ~10V	0	Unipolar	Bipolar	X	0	0	0	0	0
				1	Bipolar							
IN-37	0h1525	V2 Filter	Stała filtrowania sygnału analogowego napięciowego V2	0 ~ 10000[ms]		10[ms]	0	0	0	0	0	0

IN-38	0h1526	V2 Volt x1	Skalowanie sygnału napięciowego V2 wartość dla początku charakterystyki x1	0 ~ 10[V]	0[V]	0	0	0	0	0	0
IN-39	0h1527	V2 Perc y1	Wartość procentowa częstotliwości max. Odpowiadająca napięciu z par, IN-38	0 ~ 100[%]	0[%]	0	0	0	0	0	0
IN-40	0h1528	V2 Volt x2	Skalowanie sygnału napięciowego V2 wartość dla końca charakterystyki x2	0 ~ 10[V]	10[V]	0	0	0	0	0	0
IN-41	0h1529	V2 Perc y2	Wartość procentowa częstotliwości max. Odpowiadająca napięciu z par, IN-40	0 ~ 100[%]	100[%]	0	0	0	0	0	0
IN-42	0h152A	V2(-) Volt x1	Skalowanie sygnału napięciowego V2 wartość dla początku charakterystyki x1 (przy sterowaniu - 10~10V)	-10 ~ 0[V]	0[V]	0	0	0	0	0	0

IN-43	0h152B	V2(-) Perc y1	Wartość procentowa częstotliwości max. Odpowiadająca napięciu z par, IN-42 (przy sterowaniu - 10~10V)	-100 ~ 0[%]		0[%]	0	0	0	0	0	0
IN-44	0h152C	V2(-) Volt x2	Skalowanie sygnału napięciowego V2 wartość dla końca charakterystyki x2 (przy sterowaniu - 10~10V)	-10 ~ 0[V]		-10[V]	0	0	0	0	0	0
IN-45	0h152D	V2(-) Perc y2	Wartość procentowa częstotliwości max. Odpowiadająca napięciu z par, IN-44 (przy sterowaniu - 10~10V)	-100 ~ 0[%]		-100[%]	0	0	0	0	0	0
IN-46	0h152E	V2 Inverting	Odwrócenie charakterystyki sterowania sygnałem napięciowym V20~10V	0	No	No	0	0	0	0	0	0
				1	Yes							
IN-47	0h152F	V2 Quantizing	Kwartyzowanie sygnału napięciowego V2 dla zredykowania jego wahań	0.04 ~ 10[%]		0.04[%]	X	0	0	0	0	0

IN-50	0h1534	I2 Monitor [mA]	Aktualna wartość napięcia sygnału analogowego prądowego podanego na wejście I2	0 ~ 20[mA]	0[mA]	0	0	0	0	0	0
IN-52	0h1535	I2 Filter	Stała filtrowania sygnału analogowego prądowego I2	0 ~ 10000[ms]	10[ms]	0	0	0	0	0	0
IN-53	0h1536	I2 Curr x1	Skalowanie sygnału prądowego I2 wartość dla początku charakterystyki x1	0 ~ 20[mA]	4[mA]	0	0	0	0	0	0
IN-54	0h1537	I2 Perc y1	Wartość procentowa częstotliwości max. Odpowiadająca napięciu z par, IN-53	0 ~ 100[%]	0[%]	0	0	0	0	0	0
IN-55	0h1538	I2 Curr x2	Skalowanie sygnału prądowego I2 wartość dla końca charakterystyki x2	0 ~ 10[V]	20[mA]	0	0	0	0	0	0

IN-56	0h153D	I2 Perc y2	Wartość procentowa częstotliwości max. Odpowiadająca napięciu z par, IN-55	0 ~ 100[%]			100[%]	0	0	0	0	0	0
IN-61	0h153E	I2 Inverting	Odwrócenie charakterystyki sterowania sygnałem prądowym I2 4~20mA	0	No		No	0	0	0	0	0	0
				1	Yes								
IN-62	0h153F	I2 Quantizing	Kwartyzowanie sygnału prądowego I2 dla zredykowania jego wahań	0.04 ~ 10[%]			0.04[%]	0	0	0	0	0	0
IN-65	0h1541	P1 Define	Definiowanie funkcji wejścia cyfrowego P1	0	None	brak definicji		0	0	0	0	0	0
				1	FX	Praca do przodu							
IN-66	0h1542	P2 Define	Definiowanie funkcji wejścia cyfrowego P2	2	RX	Praca do tyłu		X	X	X	0	0	0
IN-67	0h1542	P3 Define	Definiowanie funkcji wejścia cyfrowego P3	3	RST	Reset awarii		X	0	0	0	0	0
IN-68	0h1542	P4 Define	Definiowanie funkcji wejścia cyfrowego P4	4	External Trip	Awaria zewnętrzna							
IN-69	0h1542	P5 Define	Definiowanie funkcji wejścia cyfrowego P5	5	BX	Blokada pracy							
IN-70	0h1542	P6 Define	Definiowanie funkcji wejścia cyfrowego P6	6	JOG	Prędkość nadrzędna JOG							

22	I-Term Clear	Czyszczenie rejestru członu całującego w regulatorze PID	
23	PID Open Loop	Wyłączenie regulatora PID i praca w otwartej pętli	
24	P Gain 2	Wzmocnienie regulatora PID aktywowane przez wejście wielofunkcyjne	
25	XCEL Stop	Zatrzymanie procesu przyspieszania /hamowania	
26	2nd Motor	Funkcja drugiego silnika	
27	Trv Offset Lo	Obniżenie częstotliwości przy trawersowaniu	
28	Trv Offset Hi	Podniesienia częstotliwości przy trawersowaniu	
29	Interlock 1	Wyłączenie silnika dodatkowego 1 w pracy MMC	
30	Interlock 2	Wyłączenie silnika dodatkowego 2 w pracy MMC	
31	Interlock 3	Wyłączenie silnika dodatkowego 3 w pracy MMC	
32	Interlock 4	Wyłączenie silnika dodatkowego 4 w pracy MMC	
33	-		

34	Pre Excite	Wstępne wzbudzenie	
35	Speed/Torque	Wybór pomiędzy sterowaniem prędkościowym i momentowym	
36	Asr Gain 2	Zmiana sposobu wzmocnienia przy sterowaniu wektorowym	
37	ASR P/PI	Wyłączenie członu całkującego regulatora PID	
38	Timer IN	Funkcja czasowa dla wyjść wielofunkcyjnych	
39	Thermal IN	Podłączenie czujnika termicznego PTC silnika	
40	Dis Aux Ref	Deaktywacja dodatkowego źródła zadawania częstotliwości	
41	SEQ-1	Wybór pracy wg sekwencji 1	
42	SEQ-2	Wybór pracy wg sekwencji 2	
43	Manual	Manualne przełączenie parametrów z pracy sekwencyjnej na podstawowe	
44	Go Step	Przejście do następnego kroku sekwencji	

				45	Hold Step	Zatrzymanie sekwencji na aktualnie wykonywanym kroku										
				46	FWD JOG	Częstotliwość nadrzędna JOG do przodu (bez użycia sygnału pracy)										
				47	REV JOG	Częstotliwość nadrzędna JOG do tyłu (bez użycia sygnału pracy)										
				48	Trq Bias	Dodawanie wartości momentu offsetowego										
IN-85	0h1555	DI On Delay	Czas opóźnienia reakcji przemiennika na zmianę statusu wejścia przy załączeniu wejścia	0 ~ 10000[ms]			10[ms]	0	0	0	0	0	0	0	0	
IN-86	0h1555	DI Off Delay	Czas opóźnienia reakcji przemiennika na zmianę statusu wejścia przy wyłączeniu wejścia	0 ~ 10000[ms]			3[ms]	0	0	0	0	0	0	0	0	
IN-87	0h1557	DINC/NO Sel	Wybór statusu wejścia w stanie pierwotnym – normalnie	P11 - P1			0000	X	0	0	0	0	0	0	0	0
				0	styk A (NO)											

			otwarte lub normalnie zamknięte	1	styk B (NC)								
IN-88	0h1558	Run On Delay	Czas opóźnienia dla sygnału Start przy sterowaniu z listwy zaciskowej	0 ~ 100[s]		0[s]	X	O	O	O	O	O	O
IN-89	0h1559	In Check Delay	Czas trwania sygnału dla wejścia binarnego (przy funkcji prędkości krokowych), po którym jest odczytane jako aktywne	0 ~ 5000[ms]		1[ms]	X	O	O	O	O	O	O
IN-90	0h155A	DI Status	Aktualny status wejść przemiennika	P11 - P1		0000	O	O	O	O	O	O	O
				0	ON								
				1	OFF								

Note 22) Parametry IN-12 do 15 są wyświetlane gdy IN-06 (V1 Polarity) = "Bipolar"

Note 23) Parametry IN-35 do 62 są wyświetlane zaomntowana jest karta rozszerzeń I/O

Note 24) Parametry IN-73 do 75 są wyświetlane zaomntowana jest karta rozszerzeń I/O

Grupa PAR --> OUT

Kod	Komunikacja	Nazwa na ekranie		Nastawa		Nastawa fabrycz.	Nastawa podczas pracy	Tryb sterowania				
								U/f	SL	VC	SLT	VCT
OUT-00	-	Jump Code	Szybkie przechodzenie	0 ~ 99		30	0	0	0	0	0	0
OUT-01	0h1601	AO1 Mode	Wielkość odwzorowywana na wyjściu napięciowym AO1 0~10V	0	Frequency	Częstotliwość wyjściowa (10V = częstotl. max. DRV-20)	Freq	0	0	0	0	0
				1	Current	Prąd wyjściowy (10V = 200% prądu znam)						
				2	Voltage	Napięcie wyjściowe (10V = BAS-15)						
				3	DC Link Volt	Napięcie szyny DC						
				4	Torque	Moment (10V = 250% momentu znamionowego przemiennika)						
				5	Watt	Moc wyjściowa						
				6	Idss	Napięcie wyjściowe dla 200% prądu bez obciążenia						
				7	Iqss	Napięcie wyjściowe dla 250% momentu znamionowego						
				8	Target Freq	Częstotliwość zadana						
				9	Ramp Freq	Różnica pomiędzy częstotliwością zadana a aktualną przy przyspieszaniu lub hamowaniu						

				10	Speed Fbk	Prędkość silnika odczytana na podstawie wejścia na karcie enkoderowej								
				11	Speed Dev	Różnica pomiędzy częstotliwością zadana a aktualną na podstawie wejścia enkoderowego								
				12	PIDRev Value	Wartość zadana dla regulatora PID (6,6V dla 100% wartości zadanej)								
				13	PIDFdb Value	Wartość zwrotna dla regulatora PID (6,6V dla 100% wartości zadanej)								
				14	PID Output	Wartość wyjściowa regulatora PID (6,6V dla 100% wartości zadanej)								
				15	Constant	Wartość par. OUT-05 (AO1 Const%)								
OUT-02	0h1602	AO1 Gain	Skalowanie wyjścia analogowego AO1 (0-10V)	-1000 ~ 1000[%]			100[%]	0	0	0	0	0	0	0
OUT-03	0h1603	AO1 Bias	Wartość offsetu dla wyjścia napięciowego AO1	-100 ~ 100[%]			0[%]	0	0	0	0	0	0	0
OUT-04	0h1604	AO1 Filter	Stała filtrowania dla wyjścia AO1	0 ~ 10000[ms]			5[ms]	0	0	0	0	0	0	0
OUT-05	0h1605	AO1 Const%	Stała czasowa dla wyjścia AO1	0 ~ 100[%]			0[%]	0	0	0	0	0	0	0

OUT-06	0h1606	AO1 Monitor	Monitorowanie wartości wyjścia napięciowego AO1	0 ~ 1000[%]		0[%]	0	0	0	0	0	0	
OUT-07	0h1607	AO2 Mode	Wielkość odwzorowywana na wyjściu prądowym AO2 0~20mA	0	Frequency	identycznie jak w par. OUT-01	Frequen	0	0	0	0	0	0
				1	Current								
				2	Voltage								
				3	DC Link Volt								
				4	Torque								
				5	Watt								
				6	Idss								
				7	Iqss								
				8	Target Freq								
				9	Ramp Freq								
				10	Speed Fbk								
				11	Speed Dev								
				12	PIDRev Value								
				13	PIDFdb Value								
				14	PID Output								
15	Constant												
OUT-08	0h1608	AO2 Gain	Skalowanie wyjścia analogowego AO2 (4-20mA)	-1000 ~ 1000[%]		100[%]	0	0	0	0	0	0	
OUT-09	0h1609	AO2 Bias	Wartość offsetu dla wyjścia prądowego AO2	-100 ~ 100[%]		0[%]	0	0	0	0	0	0	
OUT-10	0h160A	AO2 Filter	Stała filtrowania dla wyjścia AO2	0 ~ 10000[ms]		5[ms]	0	0	0	0	0	0	
OUT-11	0h160B	AO2 Const%	Stała czasowa dla wyjścia AO1	0 ~ 1000[%]		0[%]	0	0	0	0	0	0	
OUT-12	0h160C	AO2 Monitor	Monitorowanie wartości wyjścia prądowego AO2	0 ~ 1000[%]		0[%]	0	0	0	0	0	0	
OUT-14	0h160E	AO3 Mode Note25)	Wielkość odwzorowywana na wyjściu napięciowym AO3 -10~10V	0	Frequency	identycznie jak w par. OUT-01	Frequen	0	0	0	0	0	0
				1	Current								
				2	Voltage								
				3	DC Link Volt								
				4	Torque								

				5	Watt												
				6	Idss												
				7	Iqss												
				8	Target Freq												
				9	Ramp Freq												
				10	Speed Fbk												
				11	Speed Dev												
				12	PIDRev Value												
				13	PIDFdb Value												
				14	PID Output												
				15	Constant												
OUT-15	0h160F	AO3 Gain	Skalowanie wyjścia analogowego AO3 (-10-10V)	-1000 ~ 1000[%]		100[%]	0	0	0	0	0	0	0	0	0	0	0
OUT-16	0h1610	AO3 Bias	Wartość offsetu dla wyjścia napięciowego AO3	-100 ~ 100[%]		0[%]	0	0	0	0	0	0	0	0	0	0	0
OUT-17	0h1611	AO3 Filter	Stała filtrowania dla wyjścia AO3	0 ~ 10000[ms]		5[ms]	0	0	0	0	0	0	0	0	0	0	0
OUT-18	0h1612	AO3 Const%	Stała czasowa dla wyjścia AO3	0 ~ 1000[%]		0[%]	0	0	0	0	0	0	0	0	0	0	0
OUT-19	0h1613	AO3 Monitor	Monitorowanie wartości wyjścia napięciowego AO3	-1000 ~ 1000[%]		0[%]	0	0	0	0	0	0	0	0	0	0	0
OUT-20	0h1614	AO4 Mode	Wielkość odwzorowywana na wyjściu prądowym AO4 0~20mA	0	Frequency	identycznie jak w par. OUT-01	Frequen	0	0	0	0	0	0	0	0	0	0
				1	Current												
				2	Voltage												
				3	DC Link Volt												
				4	Torque												
				5	Watt												
				6	Idss												
				7	Iqss												
				8	Target Freq												
				9	Ramp Freq												
				10	Speed Fbk												
				11	Speed Dev												

				12	PIDRev Value									
				13	PIDFdb Value									
				14	PID Output									
				15	Constant									
OUT-21	0h1615	AO4 Gain	Skalowanie wyjścia analogowego AO4 (4-20mA)		-1000 ~ 1000[%]	100[%]	0	0	0	0	0	0	0	0
OUT-22	0h1616	AO4 Bias	Wartość offsetu dla wyjścia prądowego AO4		-100 ~ 100[%]	0[%]	0	0	0	0	0	0	0	0
OUT-23	0h1617	AO4 Filter	Stała filtrowania dla wyjścia AO4		0 ~ 10000[ms]	5[ms]	0	0	0	0	0	0	0	0
OUT-24	0h1618	AO4 Const%	Stała czasowa dla wyjścia AO4		0 ~ 1000[%]	0[%]	0	0	0	0	0	0	0	0
OUT-25	0h1619	AO4 Monitor	Monitorowanie wartości wyjścia prądowego AO4		-1000 ~ 1000[%]	0[%]	0	0	0	0	0	0	0	0
OUT-30	0h161E	Trip Out Mode	Ustawienie przekaźnika błędu	Bit	000 ~ 111	000	0	0	0	0	0	0	0	0
				1	działa przy błędzie zbyt niskiego napięcia									
				2	działa przy błędach innych niż zbyt niskie napięcie									
				3	działa po przekroczeniu liczby prób autorestartów (PRT-08/09)									
OUT-31	0h161F	Relay 1	Definiowanie funkcji wyjścia przekaźnikowego 1	0	None	Brak funkcji	Trip	0	0	0	0	0	0	0
OUT-32	0h1620	Relay 2	Definiowanie funkcji wyjścia przekaźnikowego 1	1	FDT-1	Detekcja częstotliwości 1	Run							
OUT-33	0h1621	Q1 Define	Definiowanie funkcji wyjścia przekaźnikowego Q1	2	FDT-2	Detekcja częstotliwości 1	FDT-1							

OUT-34	0h1622	Q2 Define Note26)	Definiowanie funkcji wyjścia przekaźnikowego Q2	3	FDT-3	Detekcja częstotliwości 1	FDT-2							
OUT-35	0h1623	Q3 Define	Definiowanie funkcji wyjścia przekaźnikowego Q3	4	FDT-4	Detekcja częstotliwości 4	FDT-3							
OUT-36	0h1624	Q4 Define	Definiowanie funkcji wyjścia przekaźnikowego Q4	5	Overload	Przeciążenie silnika	FDT-4							
				6	IOL	Przeciążenie przemiennika wg charakterystyki przeciążania)								
				7	Underload	Niedociążenie								
				8	Fan Warning	Błąd wentylatora chłodzącego przemiennik								
				9	Stall	Utyk silnika								
				10	Over Voltage	Zbyt wysokie napięcie na szynie DC								
				11	Low Voltage	Zbyt niskie napięcie zasilania								
				12	Over Heat	Przegrzanie przemiennika								
				13	Lost Command	Utrata sygnału zadawania częstotliwości przez komunikację								
				14	Run	Praca przemiennika								
				15	Stop	Zatrzymanie przemiennika								
				16	Steady	Praca na częstotliwości zadanej								
				17	Inverter Line	Praca przemiennika z silnikiem przy bypasie								

				32	ENC Tune	Błąd autotuningu z enkoderem									
				33	ENC Dir	Błąd kierunku i trybu pracy									
				34	On/Off Control	Kontrola wejścia analogowego									
				35	BR Control	Kontrola hamulca elektronicznego									
OUT-41	0h1629	DO Status	Status wyjść cyfrowych	000 ~ 111			000	X							
OUT-50	0h1632	DO On Delay	Czas opóźnienia załączenia wyjścia cyfrowego	0 ~ 100[s]			0[s]	O	O	O	O	O	O	O	
OUT-51	0h1633	DO Off Delay	Czas opóźnienia wyłączenia wyjścia cyfrowego	0 ~ 100[s]			0[s]	O	O	O	O	O	O	O	
OUT-52	0h1634	DO NO/NC Sel	Wybór rodzaju styku NO lub NC dla wyjść cyfrowych	Q1, Relay2, Relay1			000	X	O	O	O	O	O	O	O
				0	zacisk A (NO)										
				1	zacisk B (NC)										
OUT-53	0h1635	TripOut OnDly	Czas opóźnienia załączenia wyjścia po wystąpieniu awarii	0 ~ 100[s]			0[s]	O	O	O	O	O	O	O	
OUT-54	0h1636	TripOut OffDly	Czas opóźnienia wyłączenia wyjścia po ustąpieniu awarii	0 ~ 100[s]			0[s]	O	O	O	O	O	O	O	
OUT-55	0h1637	TimerOn Delay	Czas opóźnienia załączenia wyjścia po włączeniu wejścia	0 ~ 100[s]			0[s]	O	O	O	O	O	O	O	

OUT-56	0h1638	TimerOff Delay	Czas opóźnienia wyłączenia wyjścia po wyłączeniu wejścia	0 ~ 100[s]	0[s]	0	0	0	0	0	0
OUT-57	0h1639	FDT Frequency	Częstotliwość detekcji dla funkcji FDT	0 ~ częst. Max [Hz]	30[Hz]	0	0	0	0	0	0
OUT-58	0h163A	FDT Band	Szerokość pasma detekcji częstotliwości dla funkcji FDT	0 ~ częst. Max [Hz]	10[Hz]	0	0	0	0	0	0
OUT-59	0h163B	TD Level	Poziom detekcji momentu	0 ~ 150[%]	100[%]	0	X	X	0	X	0
OUT-60	0h163C	TD Band	Szerokość pasma detekcji momentu	0 ~ 10[%]	5[%]	0	X	X	0	X	0

Note 25) Parametry OUT-14 do 25 są wyświetlane zaomntowana jest karta rozszerzeń I/O

Note 26) Parametry OUT-34 do 36 są wyświetlane zaomntowana jest karta rozszerzeń I/O

Grupa PAR --> COM

Kod	Komunikacja	Nazwa na ekranie		Nastawa		Nastawa fabrycz.	Nastawa podczas pracy	Tryb sterowania				
								U/f	SL	VC	SLT	VCT
COM-00	-	Jump Code	Szybkie przechodzenie	0 ~ 99		20	0	0	0	0	0	0
COM-01	0h1701	Int485 St ID	Numer ID przemiennika	0 ~ 250		1	0	0	0	0	0	0
COM-02	0h1702	Int485 Proto	Wbudowany protokół komunikacji	0	Modbus RTU	Modbus RTU	0	0	0	0	0	0
				1	-							
				2	Serial Debug							
COM-03	0h1703	Int485 BaudR	Prędkość komunikacji	0	1200 bps	9600 bps	0	0	0	0	0	0
				1	2400 bps							
				2	4800 bps							
				3	9600 bps							
				4	19200 bps							
				5	38400 bps							
COM-04	0h1704	Int485 Mode	Wbudowana ramka protokołu komunikacji	0	D8/PN/S1	D8/PN/S1	0	0	0	0	0	0
				1	D8/PN/S2							
				2	D8/PE/S1							
				3	D8/PO/S1							
COM-05	0h1705	Resp Delay	Czas opóźnienia na odpowiedz	0 ~ 1000[ms]		5[ms]	0	0	0	0	0	0
COM-06	-	Fbus S/W Ver <small>Note 27)</small>		-		0.00	0	0	0	0	0	0
COM-07	0h171B	Fbus ID		0 ~ 255		1	0	0	0	0	0	0
COM-08	0h1711	Fbus BaudRate		-		12Mbps	0	0	0	0	0	0
COM-09	0h171C	FiledBus LED		-		-	0	0	0	0	0	0
COM-30	0h171E	ParaStatus Num		0 ~ 8		3	0	0	0	0	0	0
COM-31	0h171F	ParaStatus-1		0000 ~ FFFF (Hex)		000A	0	0	0	0	0	0
COM-32	0h1720	ParaStatus-2		0000 ~ FFFF (Hex)		000E	0	0	0	0	0	0
COM-33	0h1721	ParaStatus-3		0000 ~ FFFF (Hex)		000F	0	0	0	0	0	0
COM-34	0h1722	ParaStatus-4		0000 ~ FFFF (Hex)		0000	0	0	0	0	0	0
COM-35	0h1723	ParaStatus-5		0000 ~ FFFF (Hex)		0000	0	0	0	0	0	0
COM-36	0h1724	ParaStatus-6		0000 ~ FFFF (Hex)		0000	0	0	0	0	0	0
COM-37	0h1725	ParaStatus-7		0000 ~ FFFF (Hex)		0000	0	0	0	0	0	0
COM-38	0h1726	ParaStatus-8		0000 ~ FFFF (Hex)		0000	0	0	0	0	0	0

COM-50	0h1732	ParaControl Num		0 ~ 8	2	0	0	0	0	0	0
COM-51	0h1733	ParaControl-1		0000 ~ FFFF (Hex)	0005	0	0	0	0	0	0
COM-52	0h1734	ParaControl-2		0000 ~ FFFF (Hex)	0006	0	0	0	0	0	0
COM-53	0h1735	ParaControl-3		0000 ~ FFFF (Hex)	0000	0	0	0	0	0	0
COM-54	0h1736	ParaControl-4		0000 ~ FFFF (Hex)	0000	0	0	0	0	0	0
COM-55	0h1737	ParaControl-5		0000 ~ FFFF (Hex)	0000	0	0	0	0	0	0
COM-56	0h1738	ParaControl-6		0000 ~ FFFF (Hex)	0000	0	0	0	0	0	0
COM-57	0h1739	ParaControl-7		0000 ~ FFFF (Hex)	0000	0	0	0	0	0	0
COM-58	0h173A	ParaControl-8		0000 ~ FFFF (Hex)	0000	0	0	0	0	0	0
COM-70	0h1746	Virtual DI1	0	None	identycznie jak w par. OUT-31 ~ 35	None	0	0	0	0	0
COM-71	0h1747	Virtual DI2	1	FX		None					
COM-72	0h1748	Virtual DI3	2	RX		None					
COM-73	0h1749	Virtual DI4	3	RST		None					
COM-74	0h174A	Virtual DI5	4	External Trip		None					
COM-75	0h174B	Virtual DI6	5	BX		None					
COM-76	0h174C	Virtual DI7	6	JOG		None					
COM-77	0h174D	Virtual DI8	7	Speed-L		None					
COM-78	0h174E	Virtual DI9	8	Speed-M		None					
COM-79	0h174F	Virtual DI10	9	Speed-H		None					
COM-80	0h1750	Virtual DI11	10	Speed-X		None					
COM-81	0h1751	Virtual DI12	11	XCEL-L		None					
COM-82	0h1752	Virtual DI13	12	XCEL-M		None					
COM-83	0h1753	Virtual DI14	13	Run Enable		None					
COM-84	0h1754	Virtual DI15	14	3-wire		None					
COM-85	0h1755	Virtual DI16	15	2nd Source		None					
			16	Exchange							
			17	Up							
			18	Down							
			19	-							
			20	U/D Clear							
			21	Analog Hold							
			22	I-Term Clear							
			23	PID Open Loop							
			24	P Gain 2							
			25	XCEL Stop							
			26	2nd Motor							
			27	Trv Offset Lo							

				28	Trv Offset Hi							
				29	Interlock 1							
				30	Interlock 2							
				31	Interlock 3							
				32	Interlock 4							
				33	-							
				34	Pre Excite							
				35	Speed/Torque							
				36	Asr Gain 2							
				37	ASR P/PI							
				38	Timer IN							
				39	Thermal IN							
				40	Dis Aux Ref							
				41	SEQ-1							
				42	SEQ-2							
				43	Manual							
				44	Go Step							
				45	Hold Step							
				46	FWD JOG							
				47	REV JOG							
				48	Trq Bias							
COM-86	0h1756	Virt DI Status			-	0	0	0	0	0	0	0
COM-90	0h175A	Comm Mon Sel		0	Int485	Int485	0	0	0	0	0	0
				1	Keypad							
				2	FieldBus							
COM-91	0h175B	RcvFrame Num			-	0	0	0	0	0	0	0
COM-92	0h175C	ErrFrame Num			-	0	0	0	0	0	0	0
COM-93	0h175D	NakFrame Num			-	0	0	0	0	0	0	0
COM-94	-	Comm Update Note 27-2)		0	No	Int485	0	0	0	0	0	0
				1	Yes							

Note 27) Parametry COM-06 do 17 są wyświetlane gdy zamontowana jest karta komunikacyjna

Note 27-2) Parametr COM-94 jest wyświetlany gdy zamontowana jest karta komunikacyjna

Grupa PAR --> APP

Kod	Komunikacja	Nazwa na ekranie		Nastawa		Nastawa fabrycz.	Nastawa podczas pracy	Tryb sterowania					
								U/f	SL	VC	SLT	VCT	
APP-00	-	Jump Code	Szybkie przechodzenie	0 ~ 99		20	0	0	0	0	0	0	
APP-01	0h1801	App Mode	Wybór aplikacji przemiennika	0	None	None	X	0	0	0	X	X	
				1	Traverse								Aplikacja trawersowa
				2	Proc PID								
				3	MMC								Sterowanie wielosilnikowe
				4	Auto Sequence								Aplikacja sekwencyjna
APP-08	0h1808	Trv Amplit% Note 28)	Rozmiar operacji trawersowej	0 ~ 20[%]		0[%]	0	0	0	0	X	X	
APP-09	0h1809	Trv Scramb%	Rozmiar częstotliwości skoku przy trawersowaniu	0 ~ 50[%]		0[%]	0	0	0	0	X	X	
APP-10	0h180A	Trv Acc Time	Czas przyspieszania dla operacji trawersowania	0.1 ~ 600[s]		2.0[s]	0	0	0	0	X	X	
APP-11	0h180B	Trv Dec Time	Czas hamowania dla operacji trawersowania	0.1 ~ 600[s]		3.0[s]	0	0	0	0	X	X	
APP-12	0h180C	Trv Offset Hi	Wartość podniesienia częstotliwości przy trawersowaniu	0 ~ 20[%]		0[%]	0	0	0	0	X	X	
APP-13	0h180D	Trv Offset Lo	Wartość obniżenia częstotliwości przy trawersowaniu	0 ~ 20[%]		0[%]	0	0	0	0	X	X	

APP-16	0h1810	PID Output Note 29)	Aktualna wartość wyjścia dla regulacji PID	-		0.00	O	O	O	O	X	X	
APP-17	0h1811	PID Rev Value	Aktualna wartość zadana dla regulacji PID	-		50.00	O	O	O	O	X	X	
APP-18	0h1812	PID Fbk Value	Aktualna wartość sygnału sprzężenia zwrotnego dla regulacji PID	-		0.00	O	O	O	O	X	X	
APP-19	0h1813	PID Ref Set	Nastawa referencji przy sygnale zadającym z klawiatyry	-100 ~ 100[%]		50[%]	O	O	O	O	X	X	
APP-20	0h1814	PID Ref Source	Wybór sygnału zadającego dla sterowania PID	0	Keypad-1	Klawiatura	Keypad	X	O	O	O	X	X
				1	V1	Wejście analogowe napięciowe V1							
				2	I1	Wejście analogowe prądowe I1							
				3	V2	Wejście analogowe napięciowe V2							
				4	I2	Wejście analogowe prądowe I2							
				5	Int485	Sterowanie poprzez wbudowany interfejs RS485							
				6	Encoder	Sterowanie poprzez wejscie pulsowe z karty enkoderowej							
				7	FieldBus	Komunikacja FieldBus							
				8	PLC	Sterowanie poprzez kartę PLC							

				9	Synchro	Sterowanie poprzez kartę opcyjną synchroniczną									
				10	Binary Type	Sterowanie poprzez kartę opcyjną BCD									
APP-21	0h1815	PID F/B Source	Wybór sygnału zwrotnego dla sterowania PID	0	V1	Wejście analogowe napięciowe V1	V1	X	O	O	O	X	X		
				1	I1	Wejście analogowe prądowe I1									
				2	V2	Wejście analogowe napięciowe V2									
				3	I2	Wejście analogowe prądowe I2									
				4	Int485	Sterowanie poprzez wbudowany interfejs RS485									
				5	Encoder	Sterowanie poprzez wejście pulsowe z karty enkoderowej									
				6	FieldBus	Komunikacja FieldBus									
				7	PLC	Sterowanie poprzez kartę PLC									
				8	Synchro	Sterowanie poprzez kartę opcyjną synchroniczną									
				9	Binary Type	Sterowanie poprzez kartę opcyjną BCD									
APP-22	0h1816	PID P-Gain	Wzmocnienie proporcjonalne P dla regulatora PID	0 ~ 1000[%]		50[%]	O	O	O	O	X	X			
APP-23	0h1817	PID I-Gain	Wzmocnienie całkujące I dla regulatora PID	0 ~ 200[s]		10[%]	O	O	O	O	X	X			
APP-24	0h1818	PID D-Gain	Wzmocnienie różniczkujące D dla regulatora PID	0 ~ 1000[ms]		0[%]	O	O	O	O	X	X			

APP-25	0h1819	PID F-Gain	Wzmocnienie dodatkowe regulatora PID	0 ~ 1000[%]	0[%]	O	O	O	O	X	X				
APP-26	0h181A	P Gain Scale	Skala wzmocnienia proporcjonalnego	0 ~ 100[%]	100[%]	X	O	O	O	X	X				
APP-27	0h181B	PID Out LPF	Dopasowanie regulatora w przypadku niestabilności regulacji	0 ~ 10000[ms]	0[ms]	O	O	O	O	X	X				
APP-29	0h181D	PID Limit Hi	Górna wartość graniczna częstotliwości dla regulacji PID	APP-30 ~ 300[Hz]	60[Hz]	O	O	O	O	X	X				
APP-30	0h181E	PID Limit Lo	Dolna wartość graniczna częstotliwości dla regulacji PID	-300 ~ APP-29 [Hz]	-60[Hz]	O	O	O	O	X	X				
APP-31	0h181F	PID Out Inv	Inwersja wyjścia regulatora PID	<table border="1"> <tr> <td>0</td> <td>No</td> </tr> <tr> <td>1</td> <td>Yes</td> </tr> </table>	0	No	1	Yes	No	X	O	O	O	X	X
0	No														
1	Yes														
APP-32	0h1820	P Out Scale	Skala wyjścia regulatora	0.1 ~ 1000[%]	100[%]	X	O	O	O	X	X				
APP-34	0h1822	Pre-PID Freq	Częstotliwość funkcji Pre-PID do której przemiennik nie używa regulatora PID	0 ~ częst. Max [Hz]	0[Hz]	X	O	O	O	X	X				
APP-35	0h1823	Pre-PID Exit	Wartość sygnału zwrotnego, po przekroczeniu którego włącza się regulator PID (funkcja Pre-PID)	0 ~ 100[%]	0[%]	X	O	O	O	X	X				

APP-36	0h1824	Pre-PID Delay	Czas oczekiwania na przekroczenie sygnału zwrotnego dla funkcji Pre-PID	0 ~ 9999[s]		600[s]	O	O	O	O	X	X
APP-37	0h1825	PID Sleep DT	Czas oczekiwania na uśpienie w przypadku obniżenia wartości zwrotnej poniżej nastawionej	0 ~ 999.9[s]		60[s]	O	O	O	O	X	X
APP-38	0h1826	PID Sleep Freq	Częstotliwość uśpienia przemiennika	0 ~ częst. Max [Hz]		0[Hz]	O	O	O	O	X	X
APP-39	0h1827	PID WakeUp Lev	Poziom „budzenia” przemiennika z funkcji uśpienia	0 ~ 100[%]		35[%]	O	O	O	O	X	X
APP-40	0h1828	PID WakeUp Mod	Sposób „budzenia” przemiennika ze stanu uśpienia	0	Below Level	Below Level	O	O	O	O	X	X
				1	AboveLevel							
				2	Beyond Level							
APP-42	0h182A	PID Unit Sel	Wybór jednostki dla sterowania z regulatorem PID	0	%	%	O	O	O	O	X	X
				1	bar							
				2	mBar							
				3	Pa							
				4	kPA							
				5	Hz							
				6	rpm							
				7	V							
				8	I							
				9	kW							
				10	HP							
				11	°C							
12	°F											

APP-43	0h182B	PID Unit Gain	Wzmocnienie dla wskazywania wartości	0 ~ 300[%]		100[%]	O	O	O	O	X	X
APP-44	0h182C	PID Unit Scale	Skala mnożnika dla wskazywania wartości	0	x0.01	x1	O	O	O	O	X	X
				1	x0.1							
				2	x1							
				3	x10							
				4	x100							
APP-45	0h182D	PID P2 Gain	Wartość 2-giego wzmocnienia aktywowanego przez wejście falownika	0 ~ 1000[%]		100[%]	X	O	O	O	X	X

Note 28) Parametry APP-08 do 13 są wyświetlane gdy APP-01 (App Mode) = "Trvrse"

Note 29) Parametry APP-16 do 45 są wyświetlane gdy APP-01 (App Mode) = "Proc PID" lub MMC i APO-34 (Reql Bypass) = "No"

Grupa PAR --> AUT

Kod	Komunikacja	Nazwa na ekranie		Nastawa		Nastawa fabrycz.	Nastawa podczas pracy	Tryb sterowania					
								U/f	SL	VC	SLT	VCT	
AUT-00	-	Jump Code	Szybkie przechodzenie	0 ~ 99		10	0	0	0	0	0	0	
AUT-01	0h1901	Auto Mode Note 30)	Wybór rodzaju pracy sekwencyjnej	0	Auto-A	Praca sekwencyjna automatyczna	Auto-A	X	0	0	0	X	X
				1	Auto-B	Praca sekwencyjna z przełączanie kroków							
AUT-02	0h1902	Auto Check	Czas jednoczesnego załączenia wejść	0.02 ~ 2[s]		0.1[s]	X	0	0	0	X	X	
AUT-03	0h1903	Seq Select	Wybór sekwencji 1 lub 2	1 ~ 2		1	0	0	0	0	X	X	
AUT-04	0h1904	Step Number 1 Note 31)	Liczba kroków w sekwencji 1	1 ~ 8		2	0	0	0	0	X	X	
AUT-05	0h1905	Step Number 2 Note 32)	Liczba kroków w sekwencji 2	1 ~ 8		2	0	0	0	0	X	X	
AUT-10	0h190A	Seq 1/1 Freq Note 33)	Częstotliwość zadana dla kroku 1 (sekw.1)	Częst. Start. ~ Częst. Max [Hz]		11[Hz]	0	0	0	0	X	X	
AUT-11	0h190B	Seq 1/1 XcelT	Czas przyspieszania/hamowania dla kroku 1 (sekw.1)	0 ~ 600[s]		5[s]	0	0	0	0	X	X	
AUT-12	0h190C	Seq 1/1 SteadT	Czas pracy na częstotliwości ustalonej dla kroku 1 (sekw.1)	0 ~ 600[s]		5[s]	0	0	0	0	X	X	
AUT-13	0h190D	Seq 1/1	Kierunek pracy dla kroku	0	Reverse	do tyłu	Forward	0	0	0	0	X	X

		Dir	1 (sekw.1)	1	Forward	do przodu								
AUT-14	0h190E	Seq 1/2 Freq	Częstotliwość zadana dla kroku 2 (sekw.1)	0.01 ~ Częst. Max [Hz]		21[Hz]	0	0	0	0	X	X		
AUT-15	0h190F	Seq 1/2 XcelT	Czas przyspieszania/hamowania dla kroku 2 (sekw.1)	0 ~ 600[s]		5[s]	0	0	0	0	X	X		
AUT-16	0h1910	Seq 1/2 SteadT	Czas pracy na częstotliwości ustalonej dla kroku 2 (sekw.1)	0 ~ 600[s]		5[s]	0	0	0	0	X	X		
AUT-17	0h1911	Seq 1/2 Dir	Kierunek pracy dla kroku 2 (sekw.1)	0	Reverse	do tyłu	Forward	0	0	0	0	X	X	
				1	Forward	do przodu								
AUT-18	0h190E	Seq 1/3 Freq	Częstotliwość zadana dla kroku 3 (sekw.1)	0.01 ~ Częst. Max [Hz]		31[Hz]	0	0	0	0	X	X		
AUT-19	0h190F	Seq 1/3 XcelT	Czas przyspieszania/hamowania dla kroku 3 (sekw.1)	0 ~ 600[s]		5[s]	0	0	0	0	X	X		
AUT-20	0h1910	Seq 1/3 SteadT	Czas pracy na częstotliwości ustalonej dla kroku 3 (sekw.1)	0 ~ 600[s]		5[s]	0	0	0	0	X	X		
AUT-21	0h1915	Seq 1/3 Dir	Kierunek pracy dla kroku 4 (sekw.1)	0	Reverse	do tyłu	Forward	0	0	0	0	X	X	
				1	Forward	do przodu								
AUT-22	0h1906	Seq 1/4 Freq	Częstotliwość zadana dla kroku 4 (sekw.1)	0.01 ~ Częst. Max [Hz]		41[Hz]	0	0	0	0	X	X		

AUT-23	0h1907	Seq 1/4 XcelT	Czas przyspieszania/hamowania dla kroku 5 (sekw.1)	0 ~ 600[s]		5[s]	0	0	0	0	X	X	
AUT-24	0h1918	Seq 1/4 SteadT	Czas pracy na częstotliwości ustalonej dla kroku 5 (sekw.1)	0 ~ 600[s]		5[s]	0	0	0	0	X	X	
AUT-25	0h1919	Seq 1/4 Dir	Kierunek pracy dla kroku 4 (sekw.1)	0	Reverse	do tyłu	Forward	0	0	0	0	X	X
				1	Forward	do przodu							
AUT-26	0h191A	Seq 1/5 Freq	Częstotliwość zadana dla kroku 5 (sekw.1)	0.01 ~ Częst. Max [Hz]		51[Hz]	0	0	0	0	X	X	
AUT-27	0h191B	Seq 1/5 XcelT	Czas przyspieszania/hamowania dla kroku 5 (sekw.1)	0 ~ 600[s]		5[s]	0	0	0	0	X	X	
AUT-28	0h191C	Seq 1/5 SteadT	Czas pracy na częstotliwości ustalonej dla kroku 5 (sekw.1)	0 ~ 600[s]		5[s]	0	0	0	0	X	X	
AUT-29	0h191D	Seq 1/5 Dir	Kierunek pracy dla kroku 5 (sekw.1)	0	Reverse	do tyłu	Forward	0	0	0	0	X	X
				1	Forward	do przodu							
AUT-30	0h191E	Seq 1/6 Freq	Częstotliwość zadana dla kroku 6 (sekw.1)	0.01 ~ Częst. Max [Hz]		60[Hz]	0	0	0	0	X	X	
AUT-31	0h191F	Seq 1/6 XcelT	Czas przyspieszania/hamowania dla kroku 6 (sekw.1)	0 ~ 600[s]		5[s]	0	0	0	0	X	X	

AUT-32	0h1920	Seq 1/6 SteadT	Czas pracy na częstotliwości ustalonej dla kroku 6 (sekw.1)	0 ~ 600[s]			5[s]	0	0	0	0	X	X
AUT-33	0h1921	Seq 1/6 Dir	Kierunek pracy dla kroku 6 (sekw.1)	0	Reverse	do tyłu	Forward	0	0	0	0	X	X
				1	Forward	do przodu							
AUT-34	0h1922	Seq 1/7 Freq	Częstotliwość zadana dla kroku 7 (sekw.1)	0.01 ~ Częst. Max [Hz]			51[Hz]	0	0	0	0	X	X
AUT-35	0h1923	Seq 1/7 XcelT	Czas przyspieszania/hamowania dla kroku 7 (sekw.1)	0 ~ 600[s]			5[s]	0	0	0	0	X	X
AUT-36	0h1924	Seq 1/7 SteadT	Czas pracy na częstotliwości ustalonej dla kroku 7 (sekw.1)	0 ~ 600[s]			5[s]	0	0	0	0	X	X
AUT-37	0h1925	Seq 1/7 Dir	Kierunek pracy dla kroku 7 (sekw.1)	0	Reverse	do tyłu	Forward	0	0	0	0	X	X
				1	Forward	do przodu							
AUT-38	0h1926	Seq 1/8 Freq	Częstotliwość zadana dla kroku 8 (sekw.1)	0.01 ~ Częst. Max [Hz]			21[Hz]	0	0	0	0	X	X
AUT-39	0h1927	Seq 1/8 XcelT	Czas przyspieszania/hamowania dla kroku 8 (sekw.1)	0 ~ 600[s]			5[s]	0	0	0	0	X	X
AUT-40	0h1928	Seq 1/8 SteadT	Czas pracy na częstotliwości ustalonej dla kroku 8 (sekw.1)	0 ~ 600[s]			5[s]	0	0	0	0	X	X
AUT-41	0h1929	Seq 1/8 Dir	Kierunek pracy dla kroku 8 (sekw.1)	0	Reverse	do tyłu	Forward	0	0	0	0	X	X
				1	Forward	do przodu							

AUT-43	0h192B	Seq 2/1 Freq Note 34)	Częstotliwość zadana dla kroku 1 (sekw.2)	Częst. Start. ~ Częst. Max [Hz]		12[Hz]	0	0	0	0	X	X	
AUT-44	0h192C	Seq 2/1 XcelT	Czas przyspieszania/hamowania dla kroku 1 (sekw.2)	0 ~ 600[s]		5[s]	0	0	0	0	X	X	
AUT-45	0h192D	Seq 2/1 SteadT	Czas pracy na częstotliwości ustalonej dla kroku 1 (sekw.2)	0 ~ 600[s]		5[s]	0	0	0	0	X	X	
AUT-46	0h192E	Seq 2/1 Dir	Kierunek pracy dla kroku 1 (sekw.2)	0	Reverse	do tyłu	Forward	0	0	0	0	X	X
				1	Forward	do przodu							
AUT-47	0h192F	Seq 2/2 Freq	Częstotliwość zadana dla kroku 2 (sekw.2)	0.01 ~ Częst. Max [Hz]		22[Hz]	0	0	0	0	X	X	
AUT-48	0h1930	Seq 2/2 XcelT	Czas przyspieszania/hamowania dla kroku 2 (sekw.2)	0 ~ 600[s]		5[s]	0	0	0	0	X	X	
AUT-49	0h1931	Seq 2/2 SteadT	Czas pracy na częstotliwości ustalonej dla kroku 2 (sekw.2)	0 ~ 600[s]		5[s]	0	0	0	0	X	X	
AUT-50	0h1932	Seq 2/2 Dir	Kierunek pracy dla kroku 2 (sekw.2)	0	Reverse	do tyłu	Forward	0	0	0	0	X	X
				1	Forward	do przodu							
AUT-51	0h1933	Seq 2/3 Freq	Częstotliwość zadana dla kroku 3 (sekw.2)	0.01 ~ Częst. Max [Hz]		32[Hz]	0	0	0	0	X	X	

AUT-52	0h1934	Seq 2/3 XcelT	Czas przyspieszania/hamowania dla kroku 3 (sekw.2)	0 ~ 600[s]		5[s]	0	0	0	0	X	X	
AUT-53	0h1935	Seq 2/3 SteadT	Czas pracy na częstotliwości ustalonej dla kroku 3 (sekw.2)	0 ~ 600[s]		5[s]	0	0	0	0	X	X	
AUT-54	0h1936	Seq 2/3 Dir	Kierunek pracy dla kroku 4 (sekw.2)	0	Reverse	do tyłu	Forward	0	0	0	0	X	X
				1	Forward	do przodu							
AUT-55	0h1937	Seq 2/4 Freq	Częstotliwość zadana dla kroku 4 (sekw.2)	0.01 ~ Częst. Max [Hz]		42[Hz]	0	0	0	0	X	X	
AUT-56	0h1938	Seq 2/4 XcelT	Czas przyspieszania/hamowania dla kroku 5 (sekw.2)	0 ~ 600[s]		5[s]	0	0	0	0	X	X	
AUT-57	0h1939	Seq 2/4 SteadT	Czas pracy na częstotliwości ustalonej dla kroku 5 (sekw.2)	0 ~ 600[s]		5[s]	0	0	0	0	X	X	
AUT-58	0h193A	Seq 2/4 Dir	Kierunek pracy dla kroku 4 (sekw.2)	0	Reverse	do tyłu	Forward	0	0	0	0	X	X
				1	Forward	do przodu							
AUT-59	0h193B	Seq 2/5 Freq	Częstotliwość zadana dla kroku 5 (sekw.2)	0.01 ~ Częst. Max [Hz]		52[Hz]	0	0	0	0	X	X	
AUT-60	0h193C	Seq 2/5 XcelT	Czas przyspieszania/hamowania dla kroku 5 (sekw.2)	0 ~ 600[s]		5[s]	0	0	0	0	X	X	

AUT-61	0h193D	Seq 2/5 SteadT	Czas pracy na częstotliwości ustalonej dla kroku 5 (sekw.2)	0 ~ 600[s]		5[s]	0	0	0	0	X	X	
AUT-62	0h193E	Seq 2/5 Dir	Kierunek pracy dla kroku 5 (sekw.2)	0	Reverse	do tyłu	Forward	0	0	0	0	X	X
				1	Forward	do przodu							
AUT-63	0h193F	Seq 2/6 Freq	Częstotliwość zadana dla kroku 6 (sekw.2)	0.01 ~ Częst. Max [Hz]		60[Hz]	0	0	0	0	X	X	
AUT-64	0h1940	Seq 2/6 XcelT	Czas przyspieszania/hamowania dla kroku 6 (sekw.2)	0 ~ 600[s]		5[s]	0	0	0	0	X	X	
AUT-65	0h1941	Seq 2/6 SteadT	Czas pracy na częstotliwości ustalonej dla kroku 6 (sekw.2)	0 ~ 600[s]		5[s]	0	0	0	0	X	X	
AUT-66	0h1942	Seq 2/6 Dir	Kierunek pracy dla kroku 6 (sekw.2)	0	Reverse	do tyłu	Forward	0	0	0	0	X	X
				1	Forward	do przodu							
AUT-67	0h1943	Seq 2/7 Freq	Częstotliwość zadana dla kroku 7 (sekw.2)	0.01 ~ Częst. Max [Hz]		52[Hz]	0	0	0	0	X	X	
AUT-68	0h1944	Seq 2/7 XcelT	Czas przyspieszania/hamowania dla kroku 7 (sekw.2)	0 ~ 600[s]		5[s]	0	0	0	0	X	X	
AUT-69	0h1945	Seq 2/7 SteadT	Czas pracy na częstotliwości ustalonej dla kroku 7 (sekw.2)	0 ~ 600[s]		5[s]	0	0	0	0	X	X	
AUT-70	0h1946	Seq 2/7	Kierunek pracy dla kroku	0	Reverse	do tyłu	Forward	0	0	0	0	X	X

		Dir	7 (sekw.2)	1	Forward	do przodu							
AUT-71	0h1947	Seq 2/8 Freq	Częstotliwość zadana dla kroku 8 (sekw.2)		0.01 ~ Częst. Max [Hz]		22[Hz]	0	0	0	0	X	X
AUT-72	0h1948	Seq 2/8 XcelT	Czas przyspieszania/hamowania dla kroku 8 (sekw.2)		0 ~ 600[s]		5[s]	0	0	0	0	X	X
AUT-73	0h1949	Seq 2/8 SteadT	Czas pracy na częstotliwości ustalonej dla kroku 8 (sekw.2)		0 ~ 600[s]		5[s]	0	0	0	0	X	X
AUT-74	0h194A	Seq 2/8 Dir	Kierunek pracy dla kroku 8 (sekw.2)	0	Reverse	do tyłu	Forward	0	0	0	0	X	X
				1	Forward	do przodu							

Note 30) Grupa AUT jest wyświetlana gdy APP-01 (App Mode) = "Auto Sequence"

Note 31) Parametr AUT-04 jest wyświetlany gdy AUT-03 (Seq Select) = "1"

Note 32) Parametr AUT-05 jest wyświetlany gdy AUT-03 (Seq Select) = "2"

Note 33) Parametry AUT-10 do 41 są wyświetlane gdy AUT-03 (Seq Select) = "1"

Note 34) Parametry AUT-43 do 74 są wyświetlane gdy AUT-03 (Seq Select) = "2"

Grupa PAR --> APO

Kod	Komunikacja	Nazwa na ekranie		Nastawa		Nastawa fabrycz.	Nastawa podczas pracy	Tryb sterowania				
								U/f	SL	VC	SLT	VCT
APO-00	-	Jump Code	Szybkie przechodzenie	0 ~ 99		20	0	0	0	0	0	0
APO-01	0h1A01	Enc Option Mode Note 35)	Wybór trybu pracy enkodera	0	None	brak enkodera	None	0	0	0	0	0
				1	FeedBack	Enkoder jako wartość zwrotna						
				2	Reference	Enkoder jako wartość zadająca (referencyjna)						
APO-04	0h1A04	Enc Type Sel	Rodzaj zastosowanego enkodera	0	Line Driver	Liniowy	Line Driver	X	0	0	0	0
				1	Totem or Com	PUSH-Pull						
				2	Open Collector	Otwarty kolektor						
APO-05	0h1A05	Enc Pulse Sel	Wybór użytych sygnałów z enkodera	0	(A+B)		(A+B)	X	0	0	0	0
				1	-(A+B)							
				2	A							
APO-06	0h1A06	Enc Pulse Num	Liczka impulsów enkodera na obrót	10 ~ 4096		1024	X	0	0	0	0	
APO-08	0h1A08	Enc Monitor	Wartość wejścia pulsowego odzwierciedlona na obroty lub Hz	-		-	0	0	0	0	0	
APO-09	0h1A09	Pulse Monitor	Odczyt aktualnej częstotliwości w wejścia pulsowego	-		-	0	0	0	0	0	
APO-10	0h1A0A	Enc Filter	Stałą filtrowania wejścia pulsowego	0 ~ 10000[ms]		3[ms]	0	0	0	0	0	

APO-11	0h1A0B	Enc Pulse x1	Skalowanie sygnału enkoderowego wartość dla początku charakterystyki x1	0 ~ 100[kHz]	0[kHz]	0	0	X	0	X	0
APO-12	0h1A0C	Enc Pulse y1	Wartość procentowa częstotliwości max. Odpowiadająca impulsom z par. APO-11	0 ~ 100[%]	0.00[%]	0	0	X	0	X	0
APO-13	0h1A0D	Enc Pulse x2	Skalowanie sygnału enkoderowego wartość dla końca charakterystyki x2	0 ~ 200[kHz]	100[kHz]	0	0	X	0	X	0
APO-14	0h1A0E	Enc Pulse y2	Wartość procentowa częstotliwości max. Odpowiadająca impulsom z par. APO-13	0 ~ 100[%]	100[%]	0	0	X	0	X	0
APO-20	0h1A14	Aux Motor Run (Note 36)	Liczba aktualnie pracujących silników dodatkowych w aplikacji MMC	0 ~ 4	0	0	0	0	0	X	X
APO-21	0h1A15	Starting Aux	Wybór silnika dodatkowego pracującego jako pierwszy przy apl. MMC	0 ~ 4	4	X	0	0	0	X	X
APO-22	0h1A16	AutoOp Time		xx.xx [min]	00:00	0	0	0	0	X	X

APO-23	0h1A17	Start Freq 1	Częstotliwość startowa silnika dodatkowego 1 dla MMC	0 ~ 60[Hz]	49.99[Hz]	0	0	0	0	X	X
APO-24	0h1A18	Start Freq 2	Częstotliwość startowa silnika dodatkowego 2 dla MMC	0 ~ 60[Hz]	49.99[Hz]	0	0	0	0	X	X
APO-25	0h1A19	Start Freq 3	Częstotliwość startowa silnika dodatkowego 3 dla MMC	0 ~ 60[Hz]	49.99[Hz]	0	0	0	0	X	X
APO-26	0h1A1A	Start Freq 4	Częstotliwość startowa silnika dodatkowego 4 dla MMC	0 ~ 60[Hz]	49.99[Hz]	0	0	0	0	X	X
APO-27	0h1A1B	Stop Freq 1	Częstotliwość wyłączenia silnika dodatkowego 1 dla MMC	0 ~ 60[Hz]	15[Hz]	0	0	0	0	X	X
APO-28	0h1A1C	Stop Freq 2	Częstotliwość wyłączenia silnika dodatkowego 2 dla MMC	0 ~ 60[Hz]	15[Hz]	0	0	0	0	X	X
APO-29	0h1A1D	Stop Freq 3	Częstotliwość wyłączenia silnika dodatkowego 3 dla MMC	0 ~ 60[Hz]	15[Hz]	0	0	0	0	X	X
APO-30	0h1A1E	Stop Freq 4	Częstotliwość wyłączenia silnika dodatkowego 4 dla MMC	0 ~ 60[Hz]	15[Hz]	0	0	0	0	X	X

APO-31	0h1A1F	Aux Start DT	Czas po którym nastąpi załączenie silnika dodatkowego gdy silnik główny osiągnie wartość max dla MMC	0 ~ 3600[s]		60[s]	0	0	0	0	X	X		
APO-32	0h1A20	Aux Stop DT	Czas po którym nastąpi wyłączenie silnika dodatkowego gdy silnik główny osiągnie wartość max dla MMC	0 ~ 3600[s]		60[s]	0	0	0	0	X	X		
APO-33	0h1A21	Num of Aux	Liczba silników w aplikacji MMC	0 ~ 4		4	X	0	0	0	X	X		
APO-34	0h1A22	Regul Bypass	Praca MMC bez użycia regulatora PID.	0	None	No	X	0	0	0	X	X		
				1	Yes									
APO-35	0h1A23	Auto Ch Mode	Wybór typu załączania silników dodatkowych w aplikacji MMC	0	None	Aux	X	0	0	0	0	0	0	
				1	Aux									Brak przełączania
				2	Main									Automatyczne przełączanie kolejności silników dodatkowych

APO-36	0h1A24	Auto Ch Time	Czas pracy silnika pomocniczego po którym następuje automatyczna zmiana kolejności załączania w aplikacji MMC		0 ~ 99.00 [min]	72.00[m]	0	0	0	0	X	X
APO-38	0h1A26	Interlock	Wybór blokowania silników w pracy MMC	0	None	No	0	0	0	0	X	X
				1	Yes							
APO-39	0h1A27	Interlock DT			0.1 ~ 360[s]	5[s]	0	0	0	0	X	X
APO-40	0h1A28	Actual Pr Dif			0 ~ 100[%]	2[%]	0	0	0	0	X	X
APO-41	0h1A29	Aux Acc Time	Czas przyspieszania silnika głównego przy wyłączeniu silnika dodatkowego w aplikacji MMC		0 ~ 600[s]	2[s]	0	0	0	0	X	X
APO-42	0h1A29	Aux Dec Time	Czas hamowania silnika głównego przy włączeniu silnika dodatkowego w aplikacji MMC		0 ~ 600[s]	2[s]	0	0	0	0	X	X
APO-58	0h1A3A	PLC LED Status <small>Note 37)</small>			-	-	0	0	0	0	0	0
APO-59	0h1A3B	PLC S/W Ver			-	1.x	0	0	0	0	0	0
APO-60	0h1A3C	PLC Wr Data1			0 ~ FFFF (Hex)	0000	0	0	0	0	0	0

APO-61	0h1A3D	PLC Wr Data2		0 ~ FFFF (Hex)	0000	0	0	0	0	0	0
APO-62	0h1A3E	PLC Wr Data3		0 ~ FFFF (Hex)	0000	0	0	0	0	0	0
APO-63	0h1A3F	PLC Wr Data4		0 ~ FFFF (Hex)	0000	0	0	0	0	0	0
APO-64	0h1A40	PLC Wr Data5		0 ~ FFFF (Hex)	0000	0	0	0	0	0	0
APO-65	0h1A41	PLC Wr Data6		0 ~ FFFF (Hex)	0000	0	0	0	0	0	0
APO-66	0h1A42	PLC Wr Data7		0 ~ FFFF (Hex)	0000	0	0	0	0	0	0
APO-67	0h1A43	PLC Wr Data8		0 ~ FFFF (Hex)	0000	0	0	0	0	0	0
APO-76	0h1A44	PLC Rd Data1		0 ~ FFFF (Hex)	0000	0	0	0	0	0	0
APO-77	0h1A45	PLC Rd Data2		0 ~ FFFF (Hex)	0000	0	0	0	0	0	0
APO-78	0h1A46	PLC Rd Data3		0 ~ FFFF (Hex)	0000	0	0	0	0	0	0
APO-79	0h1A47	PLC Rd Data4		0 ~ FFFF (Hex)	0000	0	0	0	0	0	0
APO-80	0h1A48	PLC Rd Data5		0 ~ FFFF (Hex)	0000	0	0	0	0	0	0
APO-81	0h1A49	PLC Rd Data6		0 ~ FFFF (Hex)	0000	0	0	0	0	0	0
APO-82	0h1A4A	PLC Rd Data7		0 ~ FFFF (Hex)	0000	0	0	0	0	0	0
APO-83	0h1A4B	PLC Rd Data8		0 ~ FFFF (Hex)	0000	0	0	0	0	0	0

Note 35) Parametry APO-01 do 14 są wyświetlane gdy zamontowana jest karta enkoderowa

Note 36) Parametry APO-20 do 42 są wyświetlane gdy APP-01 = "MMC"

Note 37) Parametry APO-58 do 83 są wyświetlane gdy zamontowana jest karta PLC

Grupa PAR --> PRT

Kod	Komunikacja	Nazwa na ekranie		Nastawa		Nastawa fabrycz.	Nastawa podczas pracy	Tryb sterowania					
								U/f	SL	VC	SLT	VCT	
PRT-00	-	Jump Code	Szybkie przechodzenie	0 ~ 99		40	0	0	0	0	0	0	
PRT-04	0h1B04	Load Duty	Rodzaj obciążenia silnika	0	Normal	Obciążenie zmiennomomentowe	Heavy Duty	X	0	0	0	0	
				1	Heavy	Obciążenie stałomomentowe							
PRT-05	0h1B05	Phase Loss Chk	Wybór zabezpieczenia przed brakiem fazy na wejściu i wyjściu	Bit		00 ~ 11	00	X	0	0	0	0	0
				1	Output phase Open	Otwarta faza na wyjściu							
				2	Input Phase Open	Otwarta faza na wejściu							
PRT-06	0h1B06	IPO V Band	Szerokość pasma napięcia na szynie DC dla zabezpieczenia przed błędem fazy	1 ~ 100[V]		40[V]	X	0	0	0	0	0	
PRT-07	0h1B07	Trip Dec Time	Czas hamowania po utracie komunikacji z klawiaturą	0 ~ 600[s]		3[s]	0	0	0	0	0	0	
PRT-08	0h1B08	RST Restart	Automatyczny restart po skasowaniu awarii lub jej automatycznego zaniku	0	No		No	0	0	0	0	0	0
				1	Yes								
PRT-09	0h1B09	Retry Number	Liczba prób autostartu	0 ~ 10		0	0	0	0	0	0	0	
PRT-10	0h1B07	Retry Delay Note 38)	Czas pomiędzy próbami restartu	0 ~ 60[s]		1.0[s]	0	0	0	0	0	0	
PRT-11	0h1B0B	Lost KPD Mode	Sposób działania po utracie komunikacji z klawiaturą	0	None		None	0	0	0	0	0	0
				1	Warning								
				2	Free Run								

				3	Dec	Hamowanie po rampie czasowej							
PRT-12	0h1B0C	Lost Cmd Mode	Wybór reakcji przemiennika na utratę sygnału zadającego prędkość	0	None	Brak działania	None	0	0	0	0	0	0
				1	Free Run	Wolny wybieg							
				2	Dec	Hamowanie w czasie ustawiony w par. PRT-07							
				3	Hold Input	Praca na średniej wartości wejściowej, która była przez 10 sekund poprzedzających utratę sygnału							
				4	Hold Output	Praca na średniej wartości wyjściowej, która była przez 10 sekund poprzedzających utratę sygnału							
5	Lost Preset	Praca na częstotliwości ustawionej w par. PRT-14											
PRT-13	0h1B0D	Lost Cmd Time (Note 39)	Czas utraty sygnału zadającego prędkość	0.1 ~ 120[s]			1.0[s]	0	0	0	0	0	0
PRT-14	0h1B0E	Lost Preset F	Częstotliwość pracy po utracie sygnału zadawania prędkości (aktywny dla ustawienia PRT-12 = 5)	Częst. Start. ~ Częst. Max [Hz]			0.0[Hz]	0	0	0	0	0	0

PRT-15	0h1B0F	AI Lost Level	Poziom reakcji na utratę sygnału zadawania prędkości	0	Half of x1		Half of x1	0	0	0	0	0	0
				1	Below x1			0	0	0	0	0	0
PRT-17	0h1B11	OL Warn Sel	Wybór funkcji ostrzegania przed przeciążeniem	0	No		No	0	0	0	0	0	0
				1	Yes			0	0	0	0	0	0
PRT-18	0h1B12	OL Warm Level	Poziom prądu dla ostrzeżenia przed przeciążeniem	30 ~ 180[%]		150[%]	0	0	0	0	0	0	
PRT-19	0h1B13	OL Warm Time	Czas przeciążenia silnika prądem PRT-18 dla ostrzeżenia przed przeciążeniem	0 ~ 30[s]		10[s]	0	0	0	0	0	0	
PRT-20	0h1B14	OL Trip Select	Wybór hamowania po zadziałaniu zabezpieczenia przeciążeniowego	0	None	Zabezpieczeni wyłączone	Free Run	0	0	0	0	0	0
				1	Free Run	Wolny wybieg							
				2	Dec	Hamowanie po rampie czasowej							
PRT-21	0h1B17	OL Trip Level	Poziom prądu dla zabezpieczenia przeciążeniowego	30 ~ 180[%]		180[%]	0	0	0	0	0	0	
PRT-22	0h1B16	OL Trip Time	Czas przeciążenia silnika prądem dla zabezpieczenia przeciążeniowego	0 ~ 60[s]		60[s]	0	0	0	0	0	0	
PRT-25	0h1B19	UL Warn Sel	Wybór ostrzeżenia przed niedociążeniem	0	No		No	0	0	0	0	0	0
				1	Yes								

PRT-26	0h1B1A	UL Warm Time	Czas oczekiwania na wystąpienie ostrzeżenia o niedociążeniu	0 ~ 30[s]		10[s]	0	0	0	0	0	0	
PRT-27	0h1B1B	UL Trip Select	Wybór sposobu działania przemiennika po wyłączeniu z powodu niedociążenia	0	None	Brak działania	Free Run	0	0	0	0	0	0
				1	Free Run	Wolny wybieg							
				2	Dec	Hamowanie po rampie czasowej							
PRT-28	0h1B1C	UL Trip Time	Czas oczekiwania na zadziałanie zabezpieczenia o niedociążeniu	0 ~ 600[s]		30[s]	0	0	0	0	0	0	
PRT-29	0h1B1D	UL LF Level	Wartość prądu dolna dla detekcji niedociążenia	10 ~ 30[%]		30[%]	0	0	0	0	0	0	
PRT-30	0h1B1E	UL BF Level	Wartość prądu górna dla detekcji niedociążenia	10 ~ 100[%]		30[%]	0	0	0	0	0	0	
PRT-31	0h1B0F	No Motor Trip	Wybór zabezpieczenia przed brakiem obciążenia	0	None	Funkcja wyłączona	None	0	0	0	0	0	0
				1	Free Run	Wolny wybieg							
PRT-32	0h1B20	No Motor Level <small>Note 40)</small>	Poziom prądu dla zabezpieczenia przed brakiem obciążenia	1 ~ 100[%]		5[%]	0	0	0	0	0	0	
PRT-33	0h1B20	No Motor Time	Czas liczony dla zabezpieczenia przed brakiem obciążenia	0.1 ~ 10[s]		3[s]	0	0	0	0	0	0	
PRT-34	0h1B22	Thermal-T Sel	Sposób zatrzymania silnika po wystąpieniu przegrzania silnika	0	None	Zabezpieczeni wyłączone	None	0	0	0	0	0	0
				1	Free Run	Wolny wybieg							
				2	Dec	Hamowanie po rampie czasowej							

PRT-35	0h1B23	Thermal In Src	Wejście analogowe dla czujnika temperaturowego silnika	0	None	Brak	None	X	0	0	0	0	0
				1	V1	Wejście napięciowe V1							
				2	I1	Wejście prądowe I1							
				3	V2	Wejście napięciowe V2							
				4	I2	Wejście prądowe I2							
PRT-36	0h1B24	Thermal-T Lev	Poziom zadziałania zabezpieczenia termicznego na podstawie czujnika termicznego silnika	0 ~ 100[%]			50[%]	0	0	0	0	0	0
PRT-37	0h1B25	Thermal-T Area	Poziom aktywacji zabezpieczenia termicznego silnika	0	Low	Poniżej poziomu z PRT-36	Low	0	0	0	0	0	0
				1	High	Powyżej poziomu z PRT-36							
PRT-40	0h1B28	ETH Trip Sel	Wybór hamowania po zadziałaniu elektronicznego zabezpieczenia termicznego	0	None	Zabezpieczenie wyłączone	None	0	0	0	0	0	0
				1	Free Run	Wolny wybieg							
				2	Dec	Hamowanie po rampie czasowej							
PRT-41	0h1B29	Motor Cooling	Sposób chłodzenia silnika	0	Self-Cool	Chłodzenie własne	Self-Cool	0	0	0	0	0	0
				1	Forced	Chłodzenie obce							
PRT-42	0h1B2A	ETH 1min	Poziom prądu dla 1 minuty dla elektronicznego zabezpieczenia termicznego	120 ~ 200[%]			150[%]	0	0	0	0	0	0
PRT-43	0h1B2B	ETH Cont	Poziom prądu, który powoduje aktywację elektronicznego zabezpieczenia termicznego	50 ~ 200[%]			120[%]	0	0	0	0	0	0

PRT-50	0h1B32	Stall Prevent	Wybór ochrony przed utykiem	Bit	000 ~ 111	000	X	O	O	X	O	X	
				1	Accelerating								Podczas przyspieszania
				2	Steady Speed								Podczas ustalonej pracy
				3	Decelerating								Podczas hamowania
PRT-51	0h1B33	Stall Freq 1	Poziom częstotliwości dla prądu z par. PRT-52	Stall Freq 1 ~ Stall Freq 2 [Hz]		60[Hz]	X	O	O	X	O	X	
PRT-52	0h1B34	Stall Level 1	Poziom prądu dla zabezpieczenia przed utykiem 1	30 ~ 250[%]		180[%]	O	O	O	X	O	X	
PRT-53	0h1B35	Stall Freq 2	Poziom częstotliwości dla prądu z par. PRT-54	Stall Freq 1 ~ Stall Freq 2 [Hz]		60[Hz]	X	O	O	X	O	X	
PRT-54	0h1B34	Stall Level 2	Poziom prądu dla zabezpieczenia przed utykiem 2	30 ~ 250[%]		180[%]	O	O	O	X	O	X	
PRT-55	0h1B35	Stall Freq 3	Poziom częstotliwości dla prądu z par. PRT-56	Stall Freq 2 ~ Stall Freq 4 [Hz]		60[Hz]	X	O	O	X	O	X	
PRT-56	0h1B34	Stall Level 3	Poziom prądu dla zabezpieczenia przed utykiem 3	30 ~ 250[%]		180[%]	O	O	O	X	O	X	
PRT-57	0h1B35	Stall Freq 4	Poziom częstotliwości dla prądu z par. PRT-58	Stall Freq 3 ~ Freq Max [Hz]		60[Hz]	X	O	O	X	O	X	
PRT-58	0h1B34	Stall Level 4	Poziom prądu dla zabezpieczenia przed utykiem 4	30 ~ 250[%]		180[%]	O	O	O	X	O	X	
PRT-66	0h1B42	DB Warn %ED	Nastawa współczynnika rezystancji	0 ~ 30[%]		0[%]	O	O	O	O	O	O	

PRT-70	0h1B46	Over SPD Freq	Poziom częstotliwości dla zabezpieczenia „nadprędkościowego”	20 ~ 130[%]		120[%]	O	X	X	O	X	O	
PRT-72	0h1B48	Over SPD Time	Poziom czasu dla zabezpieczenia „nadprędkościowego”	0.01 ~ 10[s]		0.01[s]	O	X	X	O	X	O	
PRT-73	0h1B49	Speed Dev Trip	Wybór funkcji zapobiegającej wahaniom prędkości	0	No	No	O	X	X	O	X	X	
				1	Yes								
PRT-74	0h1B4A	Speed Dev Band	Szerokość pasma dla funkcji zapobiegającej wahaniom prędkości	2 ~ Freq Max [Hz]		20[Hz]	O	X	X	O	X	X	
PRT-75	0h1B4B	Speed Dev Time	Czas dla funkcji zapobiegającej wahaniom prędkości	0.1 ~ 1000[s]		1[s]	O	X	X	O	X	O	
PRT-77	0h1B4D	Enc Wire Check	Wybór zabezpieczenia przed niewłaściwym podłączeniem enkodera	0	No	No	O	X	X	O	X	O	
				1	Yes								
PRT-78	0h1B4E	Enc Wire Time	Czas sprawdzania niewłaściwego podłączenia enkodera	0.1 ~ 1000[s]		1[s]	O	X	X	O	X	O	
PRT-79	0h1B4F	FAN Trip Mode	Wybór działania przemiennika po błędzie wentylatora chłodzącego	0	Trip	Wyłączenie przemiennika	Trip	O	O	O	O	O	O
				1	Warning	Ostrzeżenie na wyjściu przemiennika							

PRT-80	0h1B50	Opt Trip Mode	Działanie przemiennika po awarii karty opcyjnej	0	None	Brak działania	Free Run	0	0	0	0	0	0
				1	Free Run	Wolny wybieg							
				2	Dec	Hamowanie po rampie czasowej							
PRT-81	0h1B51	LVT Delay	Czas opóźnienia zadziałania błędu zbyt niskiego napięcia zasilania	0 ~ 60[s]			0.0[s]	X	0	0	0	0	0

Note 38) Parametr PRT-10 jest wyświetlany gdy PRT-09 (Retry Number) jest większy niż 1

Note 39) Parametry PRT-13 do 15 są wyświetlane gdy PRT-12 (Lost Cmd Mode) jest inny niż "Mode"

Note 40) Parametry PRT-32 do 33 są wyświetlane gdy PRT-31 (No Motor Trip) = "Free Run"

Grupa PAR --> M2

Kod	Komunikacja	Nazwa na ekranie		Nastawa			Nastawa fabrycz.	Nastawa podczas pracy	Tryb sterowania					
									U/f	SL	VC	SLT	VCT	
M2-00	-	Jump Code	Szybkie przechodzenie	0 ~ 99			14	0	0	0	0	0	0	
M2-04	0h1C04	M2-Acc Time	Czas przyspieszania	0 ~ 600s		do 75kW	20[s]	0	0	0	X	0	X	
						od 90kW	60[s]							
M2-05	0h1C05	M2-Dec Time	Czas hamowania	0 ~ 600s		do 75kW	30[s]	0	0	0	X	0	X	
						od 90kW	90[s]							
M2-06	0h1C06	M2-Motor Capacity	Moc znamionowa silnika podłączonego do przemiennika	0	0.2kW	11	22kW	zależnie od mocy falownika	X	0	0	X	0	X
				1	0.4kW	12	30kW							
				2	0.75kW	13	37kW							
				3	1.5kW	14	45kW							
				4	2.2kW	15	55kW							
				5	3.7kW	16	75kW							
				6	5.5kW	17	90kW							
				7	7.5kW	18	110kW							
				8	11kW	19	132kW							
				9	15kW	20	160kW							
				10	18.5kW	21	185kW							
M2-07	0h1C07	M2-Base Freq	Częstotliwość znamionowa silnika	30 ~ 400Hz			60[Hz]	X	0	0	X	0	X	
M2-08	0h1C08	Control Mode	Wybór trybu sterowania przemiennika	0	V/f	Sterowanie skalarne U/f		V/f	X	0	0	X	0	X
				1	V/f PG	Sterowanie skalarne U/f z enkoderem								
				2	Slip Compens	Kompensacja poślizgu								
				3	Sensorless-1	Sterowanie wektorowe bezczujnikowe 1								
				4	Sensorless-2	Sterowanie wektorowe bezczujnikowe 2								

M2-10	0h1C0A	M2-Pole Num	Liczba pól silnika pracującego z przemiennikiem	2 ~ 48		zależnie od mocy przemiennika	X	O	O	X	O	X	
M2-11	0h1C0B	M2-Rated Slip	Znamionowy poślizg silnika	0 ~ 3000[rpm]			X	O	O	X	O	X	
M2-12	0h1C0C	M2-Rated Curr	Prąd znamionowy silnika	1 ~ 500[A]			X	O	O	X	O	X	
M2-13	0h1C0D	M2-Noload Curr	Prąd jałowy znamionowy silnika nieobciążonego	0.5 ~ 200[A]			X	O	O	X	O	X	
M2-14	0h1C0E	M2-Rated Volt	Różnica pomiędzy napięciem silnika a napięciem zasilania przemiennika	180 ~ 480[V]			X	O	O	X	O	X	
M2-15	0h1C0F	M2-Efficiency	Sprawność silnika	70 ~ 100[%]			X	O	O	X	O	X	
M2-16	0h1C10	M2-Inertia Rate	Stopień inercyjności obciążenia	0 ~ 8			X	O	O	X	O	X	
M2-17	-	M2-Rs	Rezystancja uzwojeń statora silnika	0 ~ 9.999[Ω]		zależnie od mocy przemiennika	X	X	O	O	O	O	
M2-18	-	M2-Lsigma	Indukcyjność wpływu	0 ~ 99.99[mH]			X	X	O	O	O	O	
M2-19	-	M2-Ls	Indukcyjność uzwojeń statora silnika	0 ~ 999.9[mH]			X	X	O	O	O	O	
M2-20	-	M2-Tr	Stała czasowa rotora silnika	25 ~ 5000[ms]			X	X	O	O	O	O	
M2-25	0h1C19	M2-V/f Pattern	wybór rodzaju charakterystyki U/f	0	Linear	Linear	X	O	O	X	O	X	
				1	Square								Liniowa Kwadratowa (proporcja 1.5)
				2	User V/f								Użytkownika
M2-26	0h1C1A	M2-Fwd Boost	Forsowanie	0 ~ 15%	do 75kW	2.0[%]	X	O	O	X	O	X	

			manulane momentu w kier. do przodu		od 90kW	1.0[%]							
M2-27	0h1C1B	M2-Rev Boost	Forsowanie manulane momentu w kier. do tyłu	0 ~ 15%	do 75kW od 90kW	2.0[%] 1.0[%]	X	O	O	X	O	X	
M2-28	0h1C1C	M2-Stall Lev		30 ~ 150[%]		150[%]	X	O	O	X	O	X	
M2-29	0h1C1D	M2-ETH 1min		100 ~ 200[%]		150[%]	X	O	O	X	O	X	
M2-30	0h1C1E	M2-ETH Cont		50 ~ 150[%]		100[%]	X	O	O	X	O	X	
M2-40	0h1C28	M2-LoadSpd Gain	Skala dla przeliczania obrotów silnika na obroty obciążenia gdy używamy przekładni, pasów itp.	0 ~ 6000[%]		100[%]	O	O	O	O	X	X	
M2-41	0h1C29	M2-Load Spd Scale	Wartość po przecinku dla przeliczania prędkości	0 x1 1 x0.1 2 x0.01 3 x0.001 4 x0.0001		x1	O	O	O	O	O	O	
M2-42	0h1C2A	M2-Load Spd Unit	Wybór jednostki wyświetlanej przy przeliczaniu prędkości silnika na prędkość obciążenia	0 rpm 1 mpm	obroty na minutę metry na minutę	rpm	O	O	O	O	O	O	

Historia błędów - Trip Mode (TRP-Last x)

Kod	Nazwa na ekranie		Nastawa		Nastawa fabrycz.
TRP-00	Trip Name (x)	Nazwa awarii	-		-
TRP-01	Output Freq	Częstotliwość pracy	-		-
TRP-02	Output Current	Prąd wyjściowy	-		-
TRP-03	Inverter State	Status pracy (-		-
TRP-04	DCLink Voltage	Napięcie szyny DC	-		-
TRP-05	Temperature	Temperatura wewnętrzna przemiennika	-		-
TRP-06	DI State	Status wejść cyfrowych	-		00000000
TRP-07	DO State	Status wyjść cyfrowych	-		000
TRP-08	Trip On Time	Czas jaki upłynął od zasilenia przemiennika do wystąpienia błędu	-		0/00/00 00:00
TRP-09	Trip Run Time	Czas jaki upłynął od podania sygnału start do wystąpienia błędu	-		0/00/00 00:00
TRP-10	Trip Delete	Kasowanie historii awarii	0	No	No
			1	Yes	

Config Mode (CNF)

Kod	Nazwa na ekranie		Nastawa		Nastawa fabrycz.	
CNF-00	Trip Name (x)		0 ~ 99		1	
CNF-01	Language Sel		English		English	
CNF-02	LCD Contrast	Kontrast wyświetlacza LCD na klawiaturze	-		-	
CNF-10	Inv S/W Ver	Wersja oprogramowania przemiennika	-		1.xx	
CNF-11	Keypad S/W Ver	Wersja oprogramowania klawiatury	-		1.xx	
CNF-12	KPD Title Ver	Wersja klawiatury LCD	-		1.xx	
CNF-20	AnyTime Para Note 35)	Wielkość wyświetlana zawsze na górze ekranu wyświetlacza	0	Frequency	Częstotliwość wyjściowa (w czasie zatrzymania – częstotliwość zadana)	Frequency
CNF-21	Monitor Line-1	Wybór wielkości wyświetlanej na klawiaturze w linii 1	1	Speed	Prędkość obrotowa silnika	Frequency
CNF-22	Monitor Line-2	Wybór wielkości wyświetlanej na klawiaturze w linii 2	2	Output Current	Prąd wyjściowy	Output Current
CNF-23	Monitor Line-3	Wybór wielkości wyświetlanej na klawiaturze w linii 3	3	Output Voltage	Napięcie wyjściowe	Output Voltage
			4	Output Power	Moc wyjściowa w kW	
			5	Whour Counter	Energia pobierana przez przemiennik w Wh	

		6	DC Link Voltage	Napięcie szyny DC
		7	DI State	Status wejść cyfrowych przemiennika (od prawej P1, P2 P11)
		8	DO State	Status wyjść cyfrowych przemiennika (od prawej Rel 1, Rel 2, Q1)
		9	V1 Monitor[V]	Wartość napięcie podana na analogowe wejście napięciowe V1 w [V]
		10	V1 Monitor[%]	Wartość napięcie podana na analogowe wejście napięciowe V1 w [%]
		11	I1 Monitor[mA]	Wartość prądu podana na analogowe wejście prądowe I1 w [mA]
		12	I1 Monitor[%]	Wartość prądu podana na analogowe wejście prądowe I1 w [%]
		13	V2 Monitor[V]	Wartość napięcie podana na analogowe wejście napięciowe V2 w [V]

14	V2 Monitor[%]	Wartość napięcie podana na analogowe wejście napięciowe V2 w [%]
15	I2 Monitor[mA]	Wartość prądu podana na analogowe wejście prądowe I2 w [mA]
16	I2 Monitor[%]	Wartość prądu podana na analogowe wejście prądowe I2 w [%]
17	PID Output	Wartość wyjściowa regulatora PID
18	PID Ref Value	Wartość zadana dla regulatora PID (praca ze sprzężeniem zwrotnym)
19	PID Fdb Value	Wartość zwrotna dla regulatora PID (praca ze sprzężeniem zwrotnym)
20	Torque	Wartość zadana dla sterowania momentowego
21	Torque Limit	Wartość ograniczenia momentu
22	Trq Bias Ref	Wartość dodana (offset) do wartości zadanej momentu

			23	Speed Limit	Wartość ograniczenia prędkości dla sterowania prędkościowego	
			24	Load Speed	Wartość prędkości przeliczona na jednostki wybrane przez użytkownika w par. ADV-61 i ADV-63	
CNF-24	Mon Mode Init	Powrót do ustawienia fabrycznego parametrów monitorowania	0	No		No
			1	Yes		
CNF-30	Option-1 Type	Karta opcyjna zainstalowana w slotach 1-3 w przemienniku	0	None		None
CNF-31	Option-2 Type		1	PLC		
CNF-32	Option-3 Type		2	Profibus		None
			3	Ext I/O		
		4	Encoder			
CNF-40	Parameter Init	Powrót do ustawień fabrycznych	0	No		
			1	All Grp	Wszystkie grupy	
			2	DRV Grp	Grupa DRV	
			3	BAS Grp	Grupa BAS	
			4	ADV Grp	Grupa ADV	
			5	CON Grp	Grupa CON	
			6	IN Grp	Grupa IN	
			7	OUT Grp	Grupa OUT	
			8	COM Grp	Grupa COM	
			9	APP Grp	Grupa APP	
			10	AUT Grp	Grupa AUT	
			11	APO Grp	Grupa APO	
			12	PRT Grp	Grupa PRT	
		13	M2 Grp	Grupa M2		

CNF-41	Changed Para	Wybór wyświetlania tylko zmienionych parametrów w przemienniku	0	View All	Widok wszystkich	View All
			1	View Changed	Tylko odkryte	
CNF-42	Multi Key Sel	Wybór pracy przycisku wielofunkcyjnego (Multi Function)	0	None	Brak funkcji	None
			1	JOG	Prędkość nadrzędna JOG	
			2	Local/Remote	Wybór pracy: sterowanie lokalne/zdalne	
			3	UserGrp Sel Key	Przejdźcie do grupy parametrów użytkownika	
CNF-43	Macro Select	Wybór aplikacji której parametry są widoczne w grupie Macro	0	None		No
			1	Draw App	Funkcja naciagu	
			2	Traverse	Funkcja trawersowania	
CNF-44	Erase All trip	Kasowanie historii błędów w przemienniku	0		No	No
			1		Yes	
CNF-45	UserGrp AllDel	Kasowanie wszystkich parametrów z grupy użytkownika USR	0		No	No
			1		Yes	
CNF-46	Parameter Read	Kopiowanie parametrów z przemiennika do klawiatury	0		No	No
			1		Yes	
CNF-47	Parameter Write	Kopiowanie parametrów z klawiatury do przemiennika	0		No	No
			1		Yes	

CNF-48	Parameter Save	Zapisywanie parametrów z pamięci RAM na stałe	0	No	No
			1	Yes	
CNF-50	View Lock Set	Aktywacja ukrywania parametrów	0 ~ 9999		Un-locked
CNF-51	View Lock Pw	Hasło do ukrywania parametrów	0 ~ 9999		Password
CNF-52	Key Lock Set	Aktywacja zabezpieczenia przed zmianą parametrów	0 ~ 9999		Un-locked
CNF-53	Key Lock Pw	Hasło do zabezpieczenia przed zmianą parametrów	0 ~ 9999		Password
CNF-60	Add Title Del	Uaktualnianie wersji oprogramowania dla klawiatury	0	No	No
			1	Yes	
CNF-61	Easy start On	Wybór funkcji Easy Start po ponownym podaniu zasilania przemiennika	0	No	No
			1	Yes	
CNF-62	WHCount Reset	Resetowanie licznika Wh	0	No	No
			1	Yes	
CNF-70	On-time	Czas pracy przemiennika od momentu zasilania	mm/dd/yy hh:mm		-
CNF-71	Run-time	Czas pracy przemiennika od momentu podania sygnału start	mm/dd/yy hh:mm		-

CNF-72	Time Reset	Resetowanie czasów pracy	0	No	No
			1	Yes	
CNF-74	Fan Time	Czas pracy wentylatora chłodzącego przemiennik	mm/dd/yy hh:mm		-
CNF-75	Fan Time Reset	Resetowanie czasu pracy wentylatora chłodzącego przemiennik	0	No	No
			1	Yes	

Note 35) Pozycje 7 i 8 nie występują w pozycji Anytime Mode

U&M --> MC1

Kod	Nazwa na ekranie		Nastawa	Nastawa fabrycz.	
MC1-00	Jump Code		0 ~ 99	1	
MC1-01	Acc Time	Czas przyspieszania	0 ~ 600s	do 75kW	20[s]
				od 90kW	60[s]
MC1-02	Dec Time	Czas hamowania	0 ~ 600s	do 75kW	30[s]
				od 90kW	90[s]
MC1-03	Cmd Source	Wybór rodzaju sterowania Start/Stop	0 ~ 5	1: Fx/Rx-1	
MC1-04	Freq Ref Scr	Wybór sposobu sterowania częstotliwością	0 ~ 9	2: V1	
MC1-05	Control Mode	Wybór trybu sterowania przemiennika	0 ~ 5	0: V/f	
MC1-06	Aux Ref Src	Wybór drugiego dodatkowego sposobu sterowania częstotliwością	0 ~ 4	2: I1	
MC1-07	Aux Calc Type	Wybór wzoru zadawania sterowania dokładnego przy drugim sposobie regulacji częstotliwości	0 ~ 7	0	
MC1-08	Aux Ref gain	Wzmocnienie dla dodatkowego sygnału regulacji częstotliwości	-200 ~ 200[%]	100[%]	
MC1-09	V1 Polarity	Polaryzacja sterowania sygnału napięciowego V1 0-10V lub -10 ~10V	0 ~ 1	0: Unipolar	
MC1-10	V1 Filter	Stała filtrowania sygnału analogowego napięciowego V1	0 ~ 10000[ms]	10[ms]	
MC1-11	V1 Volt x1	Skalowanie sygnału napięciowego V1 wartość dla początku charakterystyki x1	0 ~ 10[V]	0[V]	
MC1-12	V1 Perc y1	Wartość procentowa częstotliwości max. Odpowiadająca napięciu z par, IN-08	0 ~ 100[%]	0[%]	

MC1-13	V1 Volt x2	Skalowanie sygnału napięciowego V1 wartość dla końca charakterystyki x2	0 ~ 10[V]	10[V]
MC1-14	V1 Perc y2	Wartość procentowa częstotliwości max. Odpowiadająca napięciu z par, IN-10	0 ~ 100[%]	100[%]
MC1-15	V1(-) Volt x1'	Skalowanie sygnału napięciowego V1 wartość dla początku charakterystyki x1 (przy sterowaniu -10~10V)	-10 ~ [V]	0[V]
MC1-16	V1(-) Perc y1'	Wartość procentowa częstotliwości max. Odpowiadająca napięciu z par, IN-08 (przy sterowaniu -10~10V)	-100 ~ [%]	0[%]
MC1-17	V1(-) Volt x2'	Skalowanie sygnału napięciowego V1 wartość dla końca charakterystyki x12 (przy sterowaniu -10~10V)	-10 ~ [V]	-10[V]
MC1-18	V1(-) Perc y2'	Wartość procentowa częstotliwości max. Odpowiadająca napięciu z par, IN-10 (przy sterowaniu -10~10V)	-100 ~ [%]	-100[%]
MC1-19	V1 Inverting	Odwrocenie charakterystyki sterowania sygnałem napięciowym V1 10~10V	0 ~ 1	0: No
MC1-20	I1 Monitor [mA]	Aktualna wartość napięcia sygnału analogowego prądowego podanego na wejście I1	0 ~ 20[mA]	0[mA]
MC1-21	I1 Polarity		0 ~ 1	0
MC1-22	I1 Filter	Stała filtrowania sygnału analogowego prądowego I1	0 ~ 10000[ms]	10[ms]
MC1-23	I1 Curr x1	Skalowanie sygnału prądowego I1 wartość dla początku charakterystyki x1	0 ~ 20[mA]	0[mA]
MC1-24	I1 Perc y1	Wartość procentowa częstotliwości max. Odpowiadająca napięciu z par, IN-23	0 ~ 100[%]	0[%]
MC1-25	I1 Curr x2	Skalowanie sygnału prądowego I1 wartość dla końca charakterystyki x2	4 ~ 20[mA]	20[mA]
MC1-26	I1 Perc y2	Wartość procentowa częstotliwości max. Odpowiadająca napięciu z par, IN-25	0 ~ 100[%]	100[%]
MC1-27	I1 Curr x1'	Skalowanie sygnału prądowego I1 wartość dla początku charakterystyki x1	-20 ~ 0[mA]	0[mA]
MC1-28	I1 Perc y1'	Wartość procentowa częstotliwości max. Odpowiadająca napięciu z par, IN-27	-100 ~ 0[%]	0[%]

MC1-29	I1 Curr x2'	Skalowanie sygnału prądowego I1 wartość dla końca charakterystyki x2	-20 ~ 0[mA]	-20[mA]
MC1-30	I1 Perc y2'	Wartość procentowa częstotliwości max. Odpowiadająca napięciu z par, IN-28	-100 ~ 0[%]	-100[%]
MC1-31	I1 Inverting	Odwrocenie charakterystyki sterowania sygnałem prądowym I1 4~20mA	0 ~ 1	0: No
MC1-32	P1 Define	Definiowanie funkcji wejścia cyfrowego P1	0 ~ 48	0: FX
MC1-33	P2 Define	Definiowanie funkcji wejścia cyfrowego P2	0 ~ 48	1: RX
MC1-34	P3 Define	Definiowanie funkcji wejścia cyfrowego P3	0 ~ 48	5: BX

U&M --> MC2

Kod	Nazwa na ekranie		Nastawa	Nastawa fabrycz.	
MC2-00	Jump Code		0 ~ 99	1	
MC2-01	Acc Time	Czas przyspieszania	0 ~ 600s	do 75kW	20[s]
				od 90kW	60[s]
MC2-02	Dec Time	Czas hamowania	0 ~ 600s	do 75kW	30[s]
				od 90kW	90[s]
MC2-03	Cmd Source	Wybór rodzaju sterowania Start/Stop	0 ~ 5	1: Fx/Rx-1	
MC2-04	Freq Ref Scr	Wybór sposobu sterowania częstotliwością	0 ~ 9	2: V1	
MC2-05	Control Mode	Wybór trybu sterowania przemiennika	0 ~ 5	0: V/f	
MC2-06	App Mode	Wybór aplikacji przemiennika	0 ~ 4	1: Traverse	
MC2-07	Trv Amplit %	Rozmiar operacji trawersowej	0 ~ 20[%]	0[%]	
MC2-08	Trv Scramb %	Rozmiar częstotliwości skoku przy trawersowaniu	0 ~ 50[%]	0[%]	
MC2-09	Trv Acc Time	Czas przyspieszania dla operacji trawersowania	0 ~ 600s	2[s]	
MC2-10	Trv Dec Time	Czas hamowania dla operacji trawersowania	0 ~ 600s	3[s]	
MC2-11	Trv Offset Hi	Wartość podniesienia częstotliwości przy trawersowaniu	0 ~ 20[%]	0[%]	

MC2-12	Trv Offset Lo	Wartość obniżenia częstotliwości przy trawersowaniu	0 ~ 20[%]	0[%]
MC2-13	P1 Define	Definiowanie funkcji wejścia cyfrowego P1	0 ~ 48	0: FX
MC2-14	P2 Define	Definiowanie funkcji wejścia cyfrowego P2	0 ~ 48	1: RX
MC2-15	P3 Define	Definiowanie funkcji wejścia cyfrowego P3	0 ~ 48	5: BX
MC2-16	P4 Define	Definiowanie funkcji wejścia cyfrowego P4	0 ~ 48	27: Trv
MC2-17	P5 Define	Definiowanie funkcji wejścia cyfrowego P5	0 ~ 48	28: Trv



DEKLARACJA ZGODNOŚCI Z NORMAMI UNII EUROPEJSKIEJ

Nazwa producenta: LS Industrial Systems Co., Ltd.
Adres producenta: LS Tower, Hogye-dong, Dongan-gu
Anyang-si, Gyeonggi-do 1026-6
Korea
Reprezentant: **ANIRO** Grupa Handlowa Sp. z o.o.
ul. Bolesława Chrobrego 64
Toruń, Polska

Niniejszym zaświadczamy, że wyrób:

Nazwa wyrobu: Przeмиennik częstotliwości LS
Numer wyrobu: Starvert seria iS7

Został zaprojektowany i wyprodukowany zgodnie z następującymi standardami:

2006/95/EC

2004/108/EC


bazujących na normach:

EN 61800-3: 2004

EN 50178: 1997

Na podstawie wewnętrznie wykonanych pomiarów oraz kontroli jakości stwierdzono, że wyrób spełnia wymagania bieżących zaleceń oraz odpowiednich standardów.

Chonan, Chungnam,
Korea

 2002/11/26
(Signature/Date)

Mr. Jin Goo Song / General Manager
(Full name / Position)

Przemiennik częstotliwości serii iS7 spełnia następujące normy:

EN 50178 (1997) “Electronic equipment for use in power installations”.

- **EN 61800-3 (2004) “Adjustable speed electrical power drive systems. Part 3: EMC product standard including specific methods”**
- **EN 55011/A2 (2003) “Industrial, scientific and medical (ISM) radio-frequency equipment. Radio disturbances characteristics. Limits and methods of measurement”**
- **EN61000-4-2/A2 (2001) “Electromagnetic compatibility (EMC). Part 4: Testing and measurement techniques. Section 2: Electrostatic discharge immunity test.**
- **EN61000-4-3/A2 (2004) “Electromagnetic compatibility (EMC). Part 4: Testing and measurement techniques. Section 3: Radiated, radiofrequency, electromagnetic field immunity test.**
- **EN61000-4-4/A2 (2002) “Electromagnetic compatibility (EMC). Part 4: Testing and measurement techniques. Section 4: Electrical fast transients / burst immunity test.**
- **EN61000-4-5/A1 (2001) “Electromagnetic compatibility (EMC). Part 4: Testing and measurement techniques. Section 5: Surge immunity test.**
- **EN61000-4-6/A1 (2001) “Electromagnetic compatibility (EMC). Part 4: Testing and measurement techniques. Section 6: Immunity to conducted disturbances, induced by radio-frequency fields.**
- **CEI/TR 61000-2-1(1990)
“Electromagnetic compatibility (EMC). Part 2: Environment. Environment description for low-frequency conducted disturbances and signalling in public low voltages supply systems”**
- **EN 61000-2-2 (2003) “Electromagnetic compatibility (EMC). Part 2: Environment. Compatibility level for low-frequency conducted disturbances and signalling in public low voltages supply systems”**
- **EN 61000-2-4 (1997) “Electromagnetic compatibility (EMC). Part 2: Environment. Compatibility level in industrial plants for low-frequency conducted disturbances”**
- **EN60146-1-1/A1 (1998) “Semiconductor convertors. General requirements and line commutated convertors. Part 1-1: Specifications of basic requirements”**

KONTAKT



Sprzedaż, Naprawa, Serwis falowników LG serii IE5; IC5; IG5A; IP5A; IS5; IS7; IG5; IH

Websystem Engineering - Energoelektronika LG/LS Industrial

Aleja Jana Pawła II 46 A 26-700 Zwoleń

Kontakt telefoniczny: tel.+48(048) 383-01-44; fax +48(048) 685-60-95; info@ppp.pl

Kontakt bezpośredni w sprawie falowników: tel. mobil. 0.602.878.747
