

■ Spis treści

Szybkie uruchomienie	3
Ogólne ostrzeżenie	3
Instalacja mechaniczna	3
Instalacja elektryczna, moc.....	3
Instalacja elektryczna, kable sterowania	3
Programowanie.....	3
Start silnika	4
Zasady bezpieczeństwa	4
Ostrzeżenie przed przypadkowym uruchomieniem	4
Wprowadzenie do VLT 2800.....	5
Wersja oprogramowania	5
Ostrzeżenie.....	6
Zasady bezpieczeństwa	6
Ostrzeżenie przed przypadkowym uruchomieniem	6
Panel sterujący	7
Ręczna inicjalizacja	7
Automatyczne dopasowanie do silnika.....	9
Programowanie	10
Praca i wyświetlanie	10
Obciążenie i silnik	17
Wartości zadane i wartości graniczne.....	26
Wejścia i wyjścia.....	33
Funkcje specjalne	42
Instalacja.....	50
Wymiary mechaniczne.....	50
Instalacja mechaniczna	54
Ogólne informacje o instalacji elektrycznej.....	55
Instalacja elektryczna zgodna z wymogami EMC.....	56
Instalacja elektryczna	57
Zacisk bezpieczeństwa	59
Bezpieczniki	59
Podłączenie zasilania	59
Podłączenie silnika	59
Wyłącznik RFI.....	59
Kierunek obrotów silnika	60
Równoległe łączenie silników	60
Kable silnika.....	60
Zabezpieczenie termiczne silnika	60
Podłączenie hamulca.....	61
Podłączenie uziemienia	61
Podział obciążenia	61
Momenty dokręcania zacisków mocy	61
Sterowanie hamulcem mechanicznym	61

Dostęp do zacisków sterowania	62
Instalacja elektryczna, kable sterujące	62
Momenty dokręcania zacisków sterowania	63
Instalacja elektryczna, zaciski sterujące	63
Podłączenie przekaźnika	63
Komunikacja MCT 10 / VLT Software Dialog	63
Przykłady podłączenia	64
Wszystko o VLT 2800	65
Formularz zamówienia	65
Komunikaty statusowe	66
Komunikaty ostrzeżeń i alarmów	66
Słowa ostrzeżenia, rozszerzone Słowo statusu i Słowa alarmowe	70
Warunki specjalne	71
Częstotliwość przełączania zależna od temperatury	71
Izolacja galwaniczna (PELV)	72
Emisja EMC	73
UL Standard	73
Ogólne dane techniczne	74
Dane techniczne, napięcie zasilania 1 x 220 - 240 V / 3 x 200 - 240 V	78
Dane techniczne, napięcie zasilania 3 x 380 - 480 V	79
Dostępna literatura	80
Nastawy fabryczne	81

■ Szybkie uruchomienie

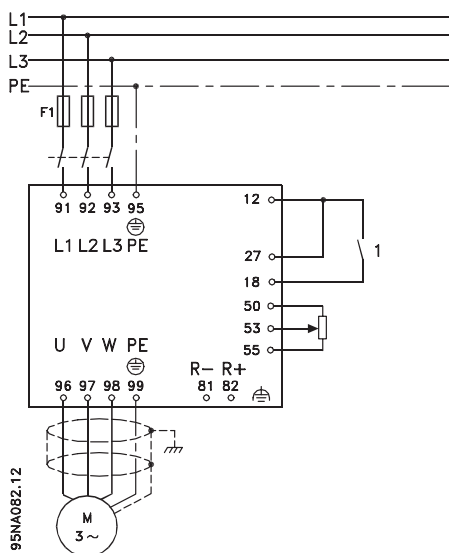
■ Ogólne ostrzeżenie

Korzystając z rozdziału Szybkie Uruchomienie możliwe jest wykonanie szybkiego rozruchu napędu z jednoczesnym zapewnieniem zgodności instalacji z wymogami kompatybilności elektromagnetycznej (EMC).

Należy przy tym postępować zgodnie z pięcioma poniżej opisanymi krokami. W dalszych rozdziałach Dokumentacji Techniczno - Ruchowej, przedstawiono także inne przykłady instalacji VLT2800 i opisano wszystkie cechy funkcjonalne urządzenia.



Przed wykonaniem instalacji urządzenia, należy zapoznać się z Zasadami Bezpieczeństwa przedstawionymi na następujących kilku stronach.



■ Instalacja mechaniczna

Przetwornice częstotliwości VLT 2800 umożliwiają zabudowę „side by side” tzn. przylegająco obok siebie. Dla zapewnienia odpowiednich warunków chłodzenia musi być pozostawiona wolna przestrzeń swobodnego przepływu powietrza, minimum 10 cm nad i pod przetwornicą częstotliwości.

Na powierzchni montażowej przygotuj otwory montażowe zgodnie z wymiarami podanymi w rozdziale Wymiary Mechaniczne. Zamocuj przetwornicę wszystkimi czterema śrubami/wkrętami. Przykręć płytkę odsprzegającą z obejmami mocowania ekranowanych kabli oraz śrubą uziemienia (zacisk 95)

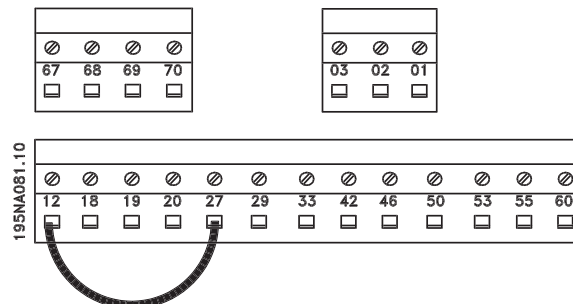
■ Instalacja elektryczna, moc

Zaciski mocy są zaprojektowane w postaci wymiownych wtyczek. Podłącz przewody zasilania do zacisków wtyczki zasilania tj. 91, 92, 93 oraz przewód uziemienia do zacisku 95. Podłącz ekranowane przewody silnika do zacisków wtyczki silnika tj. U, V, W. Ekran zakończ odpowiednimi obejmami kablowymi.

■ Instalacja elektryczna, kable sterowania

Zdejmij przednią pokrywę znajdującą się pod przyciskami Pulpitu Sterowania.

Umieść zworę pomiędzy zaciskami 12 i 27.



■ Programowanie

Programowanie należy wykonać wykorzystując wbudowany Pulpit Sterowania. Przyciśnij [QUICK MENU] aby wejść do trybu Szybkiego Programowania (Quick Menu). W tym menu kolejne parametry mogą zostać wybrane za pomocą przycisków [+] i [-]. Edycja parametru możliwa jest po przyciśnięciu [CHANGE DATA]. Wartość nastawy zmień używając przycisków [+] i [-]. Zaakceptuj zmianę i wyjdź z edycji parametru kolejny raz przyciskając [CHANGE DATA]. Zmiana wartości edytowanego parametru jest także zapamiętywana automatycznie po awaryjnym zaniku zasilania. Jeśli wyświetlacz pokazuje trzy kropki od prawej strony wtedy oznacza to, że nastawa parametru ma więcej niż trzy cyfry znaczące. W celu zobaczenia nastawy naciśnij [CHANGE DATA].

Naciśnij [QUICK MENU]

Ustaw parametry nominalne silnika odczytane z jego tabliczki znamionowej:

Moc silnika [kW]	parametr 102
Napięcie silnika [V]	parametr 103
Częstotliwość silnika [Hz]	parametr 104
Prąd silnika [A]	parametr 105
Nominalna prędkość silnika	parametr 106

Uruchom AMT :

Automatyczne dostrojenie do silnika	parametr 107
-------------------------------------	--------------

Ustaw zakresy dotyczące regulacji

Min. wartość zadana, Ref _{MIN}	parametr 204
Max. wartość zadana, Ref _{MAX}	parametr 205

Czas rozpędzania, (Ramp-up) [s]	parametr 207
Czas zatrzymania, (Ramp-down) [s]	parametr 208

W parametrze 002 Praca Zdalna / Lokalna, można ustawić tryb sterowania przetwornicą częstotliwości jako Zdalny [0], tzn. sygnałami doprowadzonymi do zacisków sterujących, lub jako Lokalny [1], tzn. z wbudowanego panelu sterowania.

Ustaw sposób sterowania na Pracę Lokalną [1].

Praca Zdalna / Lokalna = Lokalna [1] Par. 002

Ustaw prędkość obrotową silnika poprzez ustawienie lokalnej wartości zadanej dla częstotliwości wyjściowej .

Lokalna wartość zadana Parametr 003

■ Start silnika

Naciśnij [Start] na panelu przetwornicy by wystartować silnik. Ustaw pożądaną prędkość silnika przez zmianę parametru 003 Lokalna wartość zadana.

Sprawdź czy kierunek obrotów wału silnika jest zgodny z ruchem wskazówek zegara (clockwise) patrząc od czoła. Jeśli nie, wyłącz zasilanie i zamień między sobą, na zaciskach wyjściowych, któreś z dwóch kabli fazowych idących do silnika.

By zatrzymać silnik naciśnij [STOP/RESET]. Aby wejść do edycji wszystkich parametrów Menu naciśnij jednocześnie [QUICK MENU] + [+]. Naciśnij [QUICK MENU] by powrócić do trybu wyświetlania parametrów pracy.

■ Zasady bezpieczeństwa


Napięcie przetwornicy częstotliwości jest groźne zawsze, gdy urządzenie jest podłączone do zasilania. Nieprawidłowa instalacja silnika lub przetwornicy częstotliwości może spowodować uszkodzenia urządzenia, poważne zranienie lub śmierć personelu.

Należy bezwzględnie przestrzegać zasad bezpieczeństwa podanych poniżej dla rozdziału Szybkiego Uruchomienia, jak również przepisów bezpieczeństwa i regulacji prawnych obowiązujących w danym kraju.

Dotykanie w urządzeniu elektrycznych części bezpośrednio zaraz po wyłączeniu zasilania może być niebezpieczne. Należy odczekać minimum 4 minuty..

1. Przed przystąpieniem do jakichkolwiek napraw przetwornica częstotliwości VLT musi być odłączona od napięcia zasilania.
2. Przycisk [OFF/STOP] na panelu sterującym nie odłącza urządzenia od zasilania i tym samym nie może być używany jako wyłącznik bezpieczeństwa.
3. Należy zapewnić prawidłowe uziemienie ochronne urządzenia, użytkownik musi być chroniony przed napięciem zasilającym, a silnik musi być chroniony przed przeciążeniem zgodnie z odpowiednimi przepisami krajowymi.
4. Prądy upływu do ziemi przekraczają 3,5 mA.
5. Ochrona silnika przed przeciążeniem nie jest zawarta w nastawach fabrycznych. Jeśli ta funkcja jest wymagana, należy parametrowi 128 zabezpieczenie termiczne silnika przypisać wartość ETR trip lub ETR warning.
6. Nie należy odłączać wtyczek silnika i zasilania gdy przetwornica częstotliwości VLT jest podłączona do napięcia zasilającego.

■ Ostrzeżenie przed przypadkowym uruchomieniem


Gdy przetwornica jest podłączona do zasilania, silnik może być zatrzymany za pomocą rozkazu cyfrowego, rozkazu z magistrali, wyzerowaną wartość zadana lub lokalny wyłącznik [STOP]. Jeśli względy bezpieczeństwa wymagają zabezpieczenia przed przypadkowym uruchomieniem, funkcje te są niewystarczające. Podczas zmiany parametrów silnik może zostać uruchomiony. Dlatego też przed dokonaniem zmian nastaw należy użyć przycisku zatrzymania [OFF/STOP]. Zatrzymany silnik może się uruchomić w przypadku awarii układu elektronicznego przetwornicy częstotliwości VLT, lub też w przypadku ustąpienia chwilowego przeciążenia lub ustąpienia uszkodzenia w sieci zasilającej lub instalacji silnik.

■ Wersja oprogramowania

VLT seria 2800

Dokumentacja Techniczno-Ruchowa Wersja oprogramowania: 2.7x



Niniejsza Dokumentacja Techniczno-Ruchowa dotyczy wszystkich przetwornic częstotliwości VLT Serii 2800 z oprogramowaniem w wersji 2.7x.

Wersja oprogramowania może być odczytana jako parametr 640 *Nr wersji oprogramowania*.

**UWAGA!**

Wskazuje tekst, na który czytelnik powinien zwrócić szczególną uwagę



Ogólne ostrzeżenie



Ostrzeżenie dotyczące wysokiego napięcia

■ Ostrzeżenie



Napięcie przetwornicy częstotliwości jest groźne zawsze, gdy urządzenie jest podłączone do zasilania. Nieprawidłowa instalacja silnika lub przetwornicy częstotliwości może spowodować uszkodzenia urządzenia, poważne zranienie lub śmierć osób. Należy bezwzględnie przestrzegać zasad podanych w niniejszej Dokumentacji, jak również przepisów bezpieczeństwa i regulacji prawnych obowiązujących w danym kraju.

■ Zasady bezpieczeństwa

1. Przed przystąpieniem do jakichkolwiek napraw przetwornica częstotliwości VLT musi być odłączona od napięcia zasilania. Należy sprawdzić czy zasilanie zostało odłączone oraz czy upłynął odpowiednio długi czas przed demontażem silnika i wtyczek zasilających.
2. Przycisk [STOP/RESET] na panelu kontrolnym nie odłącza urządzenia od zasilania i tym samym nie może być używany jako wyłącznik bezpieczeństwa.
3. Należy zapewnić prawidłowe uziemienie ochronne urządzenia, użytkownik musi być chroniony przed napięciem zasilającym, a silnik musi być chroniony przed przeciążeniem zgodnie z odpowiednimi przepisami krajowymi.
4. Prądy upływu do ziemi przekraczają 3,5 mA.
5. Ochrona silnika przed przeciążeniem nie jest zawarta w nastawach fabrycznych. Jeśli ta funkcja jest wymagana, należy parametrowi 128 Zabezpieczenie termiczne silnika przypisać wartość ETR trip lub ETR warning. Dla rynku północnoamerykańskiego: funkcje ETR zapewniają ochronę przeciążeniową silnika, klasa 20, zgodnie z NEC.
6. Nie należy odłączać wtyczek silnika i zasilania gdy przetwornica częstotliwości VLT jest podłączona do napięcia zasilającego. Należy sprawdzić czy zasilanie zostało odłączone oraz czy upłynął odpowiednio długi czas przed demontażem silnika i wtyczek zasilających.
7. Należy zwrócić uwagę na fakt, że przetwornica częstotliwości VLT posiada jeszcze inne niż L1, L2 i L3 wejścia napięciowe w sytuacji, gdy wykorzystywane są zaciski DC-bus. Przed przystąpieniem do jakichkolwiek napraw należy sprawdzić, czy wszystkie wejścia napięciowe zostały odłączone i że upłynął od ich odłączenia wystarczający czas.

■ Ostrzeżenie przed przypadkowym uruchomieniem

1. Gdy przetwornica jest podłączona do zasilania, silnik może być zatrzymany za pomocą rozkazu cyfrowego, rozkazu z magistrali szeregowej, wyzerowanie wartości zadanej lub lokalnego przycisku STOP. Jeśli względy bezpieczeństwa wymagają zabezpieczenia przed przypadkowym uruchomieniem, funkcje te są niewystarczające.
2. Podczas zmiany parametrów silnik może zostać uruchomiony. Dlatego też przed dokonaniem zmian nastaw należy użyć przycisku zatrzymania [STOP/RESET].
3. Zatrzymany silnik może się uruchomić w przypadku awarii układu elektronicznego przetwornicy częstotliwości VLT, lub też w przypadku ustąpienia chwilowego przeciążenia lub ustąpienia uszkodzenia w sieci zasilającej lub instalacji silnika.

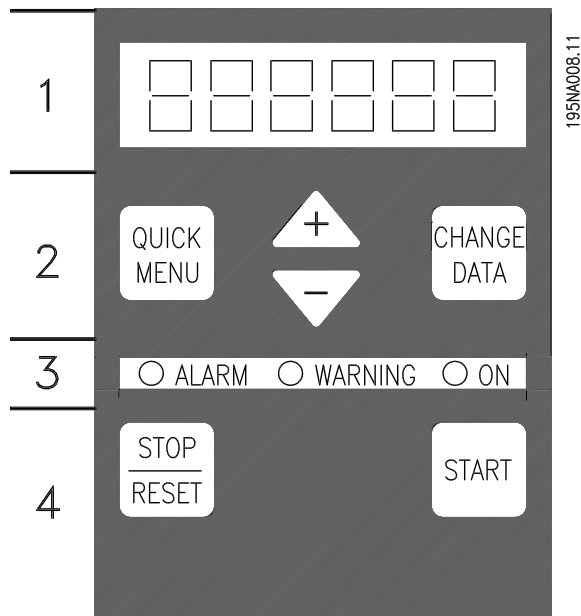


Ostrzeżenie

Dotykanie elementów elektrycznych może być groźne nawet po wyłączeniu napięcia zasilającego urządzenie. Należy się również upewnić czy inne wejścia napięciowe są odłączone (podział obciążenia obwodu pośredniego DC). Należy odczekać minimum 4 minuty dla VLT2800.

■ Panel sterujący

Na czołowej płycie przetwornicy częstotliwości znajduje się panel sterujący.



Funkcje panelu sterującego można podzielić na cztery grupy:

1. 6-znakowy wyświetlacz LED
2. klawisze do zmiany parametrów programu i wielkości wyświetlanych
3. lampki kontrolne
4. klawisze lokalnego sterowania

Wszystkie dane są przedstawiane za pomocą 6-znakowego wyświetlacza LED, mogącego podczas normalnej pracy wyświetlać w sposób ciągły jedną zmienną. Dodatkowo obok wyświetlacza znajdują się trzy diody LED, wskazujące napięcie zasilania (ON), ostrzeżenie (WARNING) i alarm (ALARM). Większość parametrów programu przetwornicy VLT może być zmieniana bezpośrednio poprzez panel sterujący, jeżeli nie są zablokowane poprzez parametr 018 Blokada zmiany danych.

■ Klawisze sterujące

[QUICK MENU] służy do programowania parametrów, które są dostępne w trybie Quick menu (Szybkiego menu).

Klawisz **[QUICK MENU]** jest używany również wtedy, gdy zmiana wartości parametrów nie ma być dokonywana. Patrz również **[QUICK MENU] + [+]**.

[CHANGE DATA] służy do zmiany nastawy parametru programu. Klawisz **[CHANGE DATA]** jest używany również do potwierdzenia zmiany nastawy parametru.

[+] / [-] służą do wyboru parametru i zmiany nastawy wybranego parametru programu. Klawisze te mogą być również używane w trybie Wyświetlania (Display mode) do wyboru wyświetlanego parametru pracy napędu.

Klawisze **[QUICK MENU] + [+]** muszą być naciśnięte równocześnie dla uzyskania dostępu do wszystkich parametrów. Patrz *Tryb menu*.

[STOP/RESET] służy do zatrzymywania silnika podłączonego do przetwornicy lub do resetowania przetwornicy częstotliwości po zadziałaniu zabezpieczenia (trip). Parametr 014 Local stop/reset decyduje o tym, czy przycisk ten jest aktywny *Active* [1], czy nieaktywny *Not active* [0]. W trybie Wyświetlania (Display mode) jeśli funkcja stop jest aktywowana, wyświetlacz miga.



UWAGA!

Jeśli nie została wybrana żadna zewnętrzna funkcja stopu poprzez wejścia cyfrowe bądź port szeregowy, a klawisz **[STOP/RESET]** został zaprogramowany w parametrze 014 Local stop/reset jako nieaktywny *Not active* [0], silnik może być zatrzymany tylko poprzez wyłączenie zasilania przetwornicy częstotliwości.

[START] służy do uruchomienia przetwornicy częstotliwości. Jest zawsze aktywny, jednak ma priorytet niższy niż funkcja stop.

■ Ręczna inicjalizacja

Wyłączyć zasilanie, a następnie trzymając naciśnięte klawisze **[QUICK MENU] + [+]** + **[CHANGE DATA]** załączyć ponownie zasilanie. Po zwolnieniu klawiszy przetwornica częstotliwości będzie posiadała nastawy fabryczne.

■ Panel sterujący LCP

Jako opcja dostępny jest panel sterujący z ciekłokrystalicznym wyświetlaczem tekstowym o rozszerzonych możliwościach programowania i monitorowania pracy układu napędowego. Numer zamówieniowy: 175N0131

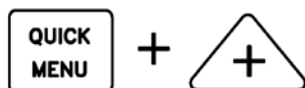
■ Stany wyświetlacza

Tryb wyświetlania (Display mode)

Podczas normalnej pracy w sposób ciągły może być wyświetlana jedna ze zmiennych, zgodnie z wyborem operatora. Za pomocą klawiszy [+/-] w Trybie wyświetlania można wybrać jedną z następujących pozycji:

- Częstotliwość wyjściowa [Hz]
- Prąd wyjściowy [A]
- Napięcie wyjściowe [V]
- Napięcie obwodu pośredniego [V]
- Moc wyjściowa [kW]

Tryb Menu (Menu mode)



Aby wejść do trybu Menu należy jednocześnie nacisnąć klawisze [QUICK MENU] i [+].

W trybie Menu można zmieniać większość parametrów przetwornicy częstotliwości. Pomiędzy poszczególnymi parametrami przechodzi się za pomocą klawiszy [+/-]. Podczas przechodzenia pomiędzy parametrami w trybie Menu numer parametru na wyświetlaczu miga.

Powyższy przykład wskazuje, że parametr 102 Moc silnika $P_{M,N}$ ma wartość 0,75. Aby zmienić wartość 0,75 należy najpierw nacisnąć klawisz [CHANGE DATA], a następnie klawiszami [+/-] zmieniać wartość parametru.

Jeśli dla danego parametru wyświetlacz pokazuje jako wartość trzy kropki oznacza to, że wartość parametru ma więcej niż trzy cyfry. Aby zobaczyć całą wartość należy nacisnąć klawisz [CHANGE DATA].

Wskazanie na wyświetlaczu określa, że w parametrze 128 *Zabezpieczenie termiczne silnika* ustawiono wartość [2] Thermistor trip.

Szybkie menu (Quick menu)

Za pomocą klawisza [QUICK MENU] można uzyskać dostęp do 12 najważniejszych parametrów przetwornicy częstotliwości. Po zaprogramowaniu przetwornica częstotliwości, w większości przypadków, jest gotowa do pracy. Jeśli klawisz [QUICK MENU] zostanie naciśnięty w trybie wyświetlania (Display mode) uruchamiane jest Szybkie menu (Quick menu). Po pozycjach Szybkiego menu można poruszać się za pomocą klawiszy [+/-]. Po wybraniu odpowiedniego parametru z Szybkiego menu należy nacisnąć klawisz [CHANGE DATA] i następnie klawiszami [+/-] zmieniać wartość parametru.

Parametrami Szybkiego menu są:

- Par. 102 *Moc silnika* $P_{M,N}$
- Par. 103 *Napięcie silnika* $U_{M,N}$
- Par. 104 *Częstotliwość silnika* $f_{M,N}$
- Par. 105 *Prąd silnika* $I_{M,N}$
- Par. 106 *Znamionowa prędkość silnika* $n_{M,N}$
- Par. 107 *Automatyczne dopasowanie do silnika*
- Par. 204 *Minimalna wartość zadana* Ref_{MIN}
- Par. 205 *Maksymalna wartość zadana* Ref_{MAX}
- Par. 207 *Czas rozbiegu*
- Par. 208 *Czas wybiegu*
- Par. 002 *Praca lokalna/zdalna*
- Par. 003 *Lokalna wartość zadana*

Parametry 102-106 mogą być odczytane z tabliczki znamionowej silnika.

■ Hand Auto

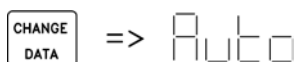
Podczas normalnej pracy przetwornica częstotliwości jest w trybie Auto, gdzie sygnał wartości zadanej jest podawany zewnętrznie, analogowo lub cyfrowo przez zaciski sterujące. Jednak w trybie Hand jest możliwe podawanie sygnału wartości zadanej lokalnie, z panelu sterującego.

Na zaciskach sterujących, następujące sygnały sterujące pozostają aktywne kiedy tryb Hand jest aktywny:

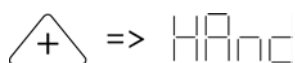
- Hand Start (LCP2)
- Off Stop (LCP2)
- Auto Start (LCP2)
- Reset
- Stop z wybiegiem, odwrócony
- Reset i stop z wybiegiem, odwrócony
- Zmiana kierunku obrotów
- Hamowanie DC, odwrócone
- Wybór setupu, LSB
- Wybór setupu, MSB
- Termistor
- Precyzyjny stop, odwrócony
- Precyzyjny Stop/Start
- Stop przez port komunikacji szeregowej

Przełączanie pomiędzy trybem Auto- i Hand:

Przez aktywację klawisza [Change Data] w Trybie Wyświetlania, wyświetlacz pokazuje tryb, w którym znajduje się przetwornica częstotliwości.



Naciśnij klawisz + / - aby przełączyć na tryb Hand:



Kiedy przetwornica częstotliwości jest w trybie Hand na wyświetlaczu będziemy mieli następujący odczyt:



i wartość zadana może być zmieniona za pomocą klawiszy:



Uwaga!:

Proszę zauważyć, że parametr 020 może blokować wybór trybu Hand

Automatyczne dopasowanie do silnika

Automatyczne dopasowanie do silnika (AMT) wykonuje się następująco:

1. W parametrze 107 *Automatyczne dopasowanie do silnika* należy wybrać wartość [2]. "107" będzie migać, a "2" nie będzie migać.
 2. AMT jest aktywowane poprzez naciśnięcie klawisza START. "107" będzie migać, a kreska będzie przesuwac się z lewej do prawej w polu wyświetlania wartości.
 3. Kiedy "107" pojawi się jeszcze raz z wartością "0", procedura AMT jest zakończona. Aby zapisać dane silnika należy nacisnąć klawisz [STOP/RESET].
 4. "107" będzie nadal migać z wartością danej "0". Można wówczas kontynuować pracę.
-

■ Praca i wyświetlanie

001 Język (LANGUAGE)

Wartości:

★ angielski (ENGLISH)	[0]
niemiecki (DEUTSCH)	[1]
francuski (FRANCAIS)	[2]
duński (DANSK)	[3]
hiszpański (ESPANOL)	[4]
włoski (ITALIANO)	[5]

Funkcja:

Wybór języka, w jakim będą pokazywane komunikaty, jeśli panel sterujący LCP jest podłączony.

Opis opcji wyboru:

Można wybrać jeden ze wskazanych powyżej języków. Nastawa fabryczna może się zmieniać.

002 Praca lokalna/zdalna (OPERATION SITE)

Wartości:

★ Praca zdalna (REMOTE)	[0]
Praca lokalna (LOCAL)	[1]

Funkcja:

Wybór jednego z dwóch trybów pracy przetwornicy częstotliwości: Praca zdalna [0] i Praca lokalna [1]. Patrz również parametr 013 Sterowanie lokalne jeśli wybrano Pracę lokalną [1].

Opis opcji wyboru:

Jeśli wybrana jest *Praca zdalna* [0], przetwornica częstotliwości jest sterowana przez:

1. Zaciski sterujące lub port komunikacji szeregowej
2. Klawisz [START]. Niemniej klawisz ten nie może zmienić rozkazu Stop (również zabronienie startu) wprowadzonego przez wejścia cyfrowe lub port komunikacji szeregowej.
3. Klawisze [STOP/RESET] i [JOG], jeżeli są one aktywne.

Jeśli wybrana jest *Praca lokalna* [1], przetwornica częstotliwości jest sterowana przez:

1. Klawisz [START]. Niemniej klawisz ten nie może zmienić rozkazu Stop, wprowadzonego przez wejścia cyfrowe (patrz parametr 013 *Sterowanie lokalne*).
2. Klawisze [STOP/RESET] i [JOG], jeżeli są one aktywne.
3. Klawisz [FWD/REV], jeśli jest uaktywniony poprzez parametr 016 *Lokalna zmiana kierunku* oraz jeśli parametr 013 *Sterowanie lokalne* ma wartość [1] *Sterowanie lokalne* i *otwarta pętla* lub [3] *Sterowanie lokalne*

jak parametr 100. Parametr 200 *Zakres częstotliwości wyjściowej* ma wartość *Oba kierunki*.

4. Poprzez parametr 003 *Lokalna wartość* zadana który może być sterowany za pomocą klawiszy [+] i [-].
5. Zewnętrzne polecenie sterujące wprowadzone poprzez wejścia cyfrowe (patrz parametr 013 *Sterowanie lokalne*)



Uwaga!

Klawisze [JOG] i [FWD/REV] są zlokalizowane na panelu sterującym LCP.

003 Lokalna wartość zadana (LOCAL REFERENCE)

Wartości:

Par. 013 *Sterowanie lokalne* ma wartość [1] lub [2]:

0 - f_{MAX} (par. 202) ★ 000,000.000

Par. 013 *Sterowanie lokalne* ma wartość [3] lub [4], a par. 203 *Zakres wartości zadanej/sprzężenia zwrotnego* = [0]:
 $Ref_{MIN} - Ref_{MAX}$ (par. 204-205) ★ 000,000.000

Par. 013 *Sterowanie lokalne* ma wartość [3] lub [4], a par. 203 *Zakres wartości zadanej/sprzężenia zwrotnego* = [1]:
 $-Ref_{MAX} - + Ref_{MAX}$ (par. 204-205) ★ 000,000.000

Funkcja:

Parametr ten pozwala na ręczne ustawienie pożądanej wartości zadanej. Jednostka Lokalnej wartości zadanej zależy od konfiguracji wybranej w parametrze 100 Konfiguracja.

Opis opcji wyboru:

Aby można było użyć tego parametru, parametr 002 *Praca lokalna/zdalna* musi być ustawiony na *Praca lokalna* [1]. Lokalna wartość zadana nie może być ustawiana poprzez port komunikacji szeregowej.

004 Aktywny zestaw parametrów (ACTIVE SETUP)

Wartości:

Zestaw nastaw fabr. (FACTORY SETUP)	[0]
★ Zestaw 1 (SETUP 1)	[1]
Zestaw 2 (SETUP 2)	[2]
Zestaw 3 (SETUP 3)	[3]
Zestaw 4 (SETUP 4)	[4]
Praca wielozest. (MULTI SETUP)	[5]

Funkcja:

Parametr ten określa numer zestawu parametrów sterujących pracą przetwornicy częstotliwości VLT.

★ = nastawa fabryczna, () = tekst na wyświetlaczu, [] = wartość używana w komunikacji poprzez port szeregowy

Przełączanie zestawów parametrów dokonywane jest poprzez wejścia cyfrowe lub przez port komunikacji szeregowej.

Opis opcji wyboru:

Zestaw nastaw fabrycznych (Factory Setup) [0] zawiera zaprogramowany fabrycznie wzorzec danych. *Zestawy 1-4* [1] - [4] służą do programowania indywidualnych Zestawów, które mogą być aktywowane w razie potrzeby. *Praca wielozestawowa* (Multisetup) [5] jest używany jeśli konieczne jest przełączanie pomiędzy różnymi zestawami poprzez wejścia cyfrowe lub port komunikacji szeregowej.

005 Edycja zestawu parametrów (EDIT SETUP)
Wartości:

Zestaw nastaw fabr. (FACTORY SETUP)	[0]
Zestaw 1 (SETUP 1)	[1]
Zestaw 2 (SETUP 2)	[2]
Zestaw 3 (SETUP 3)	[3]
Zestaw 4 (SETUP 4)	[4]
★ Aktywny zestaw (ACTIVE SETUP)	[5]

Funkcja:

Parametr ten określa numer zestawu parametrów którego będzie dotyczyło programowanie (zmiana danych) - dotyczy to zarówno zmiany poprzez panel sterujący, jak i przez port komunikacji szeregowej. Można programować na przykład *Zestaw 2* [2], podczas gdy zestawem wybranym jako aktywny (w parametrze 004 *Aktywny zestaw*) jest *Zestaw 1* [1].

Opis opcji wyboru:

Factory Setup [0] zawiera wzorzec danych zaprogramowany fabrycznie. Może być używany jako źródło danych, jeśli jakiś inny zestaw musi mieć przywrócony znany stan. *Zestawy 1-4* [1] - [4] służą do programowania indywidualnych Zestawów, które mogą być aktywowane w razie potrzeby. Mogą one być swobodnie programowane podczas pracy. Jeśli wybrano *Aktywny zestaw* [5] programowaniu podlega zestaw wybrany w parametrze 004 *Aktywny zestaw*.


Uwaga!

Jeśli modyfikuje się lub kopiuje do aktywnego zestawu nastaw, ma to od razu wpływ na funkcjonowanie przetwornicy.

006 Kopiowanie zestawów parametrów (SETUP COPY)
Wartości:

★ Brak kopiowania (NO COPY)	[0]
-----------------------------	-----

Kopiuj do Zestawu 1 z # (COPY TO SETUP 1)	[1]
Kopiuj do Zestawu 2 z # (COPY TO SETUP 2)	[2]
Kopiuj do Zestawu 3 z # (COPY TO SETUP 3)	[3]
Kopiuj do Zestawu 4 z # (COPY TO SETUP 4)	[4]
Kopiuj do wszystkich Zestawów z # (COPY TO ALL)	[5]

= Zestaw ustawiony w parametrze 005

Funkcja:

Realizowane jest kopiowanie parametrów z zestawu określonego w parametrze 005 do innego z Zestawów lub do wszystkich pozostałych Zestawów równocześnie.


UWAGA!

Kopiowanie jest możliwe tylko w trybie Stop (Stop Mode) - (silnik zatrzymany po rozkazie Stop).

Opis opcji wyboru:

Kopiowanie rozpoczyna się po wprowadzeniu odpowiedniego rozkazu kopiującego i potwierdzeniu go klawiszem [OK]/[CHANGE DATA]. Wyświetlacz wskazuje trwanie procesu kopiowania.

007 Kopiowanie LCP (LCP COPY)
Wartości:

Brak kopiowania (NO COPY)	[0]
Kopiuj wszystkie parametry (UPLOAD ALL PARAM)	[1]
Ładuj wszystkie parametry (DOWNLOAD ALL)	[2]
Ładuj parametry niezależne od mocy (DOWNLOAD SIZE INDEP.)	[3]

Funkcja:

Parametr 007 jest używany gdy zachodzi potrzeba wykorzystania polecenia wbudowanej funkcji kopiowania panelu sterującego. Można dzięki temu kopiować wartości parametrów z jednej przetwornicy do drugiej poprzez przeniesienie panelu sterującego LCP.

Opis opcji wyboru:

Wybierz *Upload all parameters* [1] jeśli wartości wszystkich parametrów mają być przepisane z przetwornicy do panelu sterującego.

Wybierz *Download all parameters* [2] jeśli wartości wszystkich parametrów mają być przesłane z panelu sterującego do przetwornicy, na której panel został zamontowany.

★ = nastawa fabryczna, () = tekst na wyświetlaczu, [] = wartość używana w komunikacji poprzez port szeregowy

Wybierz *Download power-independent par.* [3] jeśli przesyłane mają być tylko parametry niezależne od mocy. Korzysta się z tego przy przesyłaniu danych do przetwornicy o innej mocy znamionowej niż moc przetwornicy, z której parametry pochodzą.


Uwaga!

Odczytywanie/ladowanie jest możliwe tylko w trybie Stop. Ładowanie może być przeprowadzone tylko do przetwornicy częstotliwości o tym samym numerze wersji Software'u, patrz parametr 626 Database identification no.

008 Skalowanie wyświetlania częstotliwości wyjściowej (FREQUENCY SCALE)
Wartości:

0.01 - 100.00 ★ 1.00

Funkcja:

Parametr ten określa współczynnik mnożenia częstotliwości silnika f_m przy prezentacji jej na wyświetlaczu, gdy parametry 009-012 *Odczyt na wyświetlaczu* zostały ustawione jako *Częstotliwość wyjściowa x Skalowanie* [5].

Opis opcji wyboru:

Ustaw pożądaną współczynnik skalowania.

009 Odczyt duży na wyświetlaczu LCP (DISPLAY LINE 2)
Wartości:

Brak odczytu (NONE)	[0]
Wynikowa wartość zadana [%] (REFERENCE [%])	[1]
Wartość zadana [jedn.] (REFERENCE [UNIT])	[2]
Sprężenie zwrotne [jedn.] (FEEDBACK [UNIT])	[3]
★ Częstotliwość [Hz] (FREQUENCY [Hz])	[4]
Częstotliwość x Skalowanie [-] (FREQUENCY X SCALE)	[5]
Prąd silnika [A] (MOTOR CURRENT [A])	[6]
Moment [%] (TORQUE [%])	[7]
Moc (kW) (POWER [kW])	[8]
Moc (HP) (POWER [HP] [US])	[9]
Napięcie silnika [V] (MOTOR VOLTAGE [V])	[11]
Napięcie szyny DC [V] (DC LINK VOLTAGE [V])	[12]
Obciążenie termiczne, silnik [%] (MOTOR THERMAL [%])	[13]
Obciążenie termiczne, VLT [%] (INV THERMAL [%])	[14]

Godziny pracy [godz.] (RUNNING HOURS)	[15]
Wejścia cyfrowe [binarnie] (DIGITAL AL INPUT [BIN])	[16]
Wejście analogowe 53 [V] (ANALOG INPUT 53 [V])	[17]
Wejście analogowe 60 [mA] (ANALOG INPUT 60 [mA])	[19]
Wartość zadana impulsowa [Hz] (PULSE REF. [Hz])	[20]
Wartość zadana zewnętrzna [%] (EXTERNAL REF. [%])	[21]
Słowo statusowe [Hex] (STATUS WORD [HEX])	[22]
Temp. radiatora [°C] (HEATSINK TEMP[°C])	[25]
Słowo alarmowe [Hex] (ALARM WORD [HEX])	[26]
Słowo sterujące [Hex] (CONTROL WORD [HEX])	[27]
Słowo ostrzeżenia [Hex] (WARNING WORD [HEX])	[28]
Rozszerzone słowo statusowe [Hex] (EXT. STATUS [HEX])	[29]
Opcja karty komunikacji - ostrzeżenie [Hex] (COMM OPT WARN [HEX])	[30]
Licznik impulsów (PULSE COUNTER)	[31]

Funkcja:

Parametr ten określa daną, która ma być wyświetlana w drugiej linii wyświetlacza LCP, gdy przetwornica częstotliwości jest załączona.

Parametry 010-012 *Odczyty na wyświetlaczu* pozwalają na wybór dodatkowych trzech danych wyświetlanych w linii pierwszej.

Opis opcji wyboru:

Brak odczytu może być ustawiony jedynie w parametrach 010-012 *Mały odczyt na wyświetlaczu LCP*.

Wynikowa wartość zadana [%] odpowiada (jako wartość procentowa) całkowitej wartości zadanej w zakresie od minimalnej Ref_{MIN} do maksymalnej Ref_{MAX} .

Wartość zadana [jedn.] podaje wartość wynikową wartości zadanej w [Hz] przy *Otwartej pętli*. Przy *Zamkniętej pętli* wartość jednostka wartości zadanej określona jest przez parametr 416 *Jednostka procesu*.

Sprężenie zwrotne [jedn.] podaje wartość wynikową sygnału wykorzystując jednostkę i skalowanie określone w parametrach 414 *Minimalne sprężenie zwrotne FB_{LOW}* , 415 *Maksymalne sprężenie zwrotne FB_{HIGH}* oraz 416 *Jednostka procesu*.

Częstotliwość [Hz] podaje częstotliwość wyjściową przetwornicy częstotliwości.

Częstotliwość wyjściowa x Skalowanie [-] odpowiada rzeczywistej częstotliwości wyjściowej f_m przemnożonej przez współczynnik (mnożnik) ustawiony w parametrze 008 *Skalowanie wyświetlania częstotliwości wyjściowej*.

★ = nastawa fabryczna, () = tekst na wyświetlaczu, [] = wartość używana w komunikacji poprzez port szeregowy

Prąd silnika [A] określa prąd fazy silnika mierzony jako wartość skuteczna.

Moment [%] podaje aktualne obciążenie silnika w stosunku do znamionowego momentu silnika

Moc [kW] podaje chwilową moc pobieraną przez silnik w kW

Moc [HP] podaje chwilową moc pobieraną przez silnik w koniach mechanicznych.

Napięcie silnika [V] określa napięcie dostarczane do silnika.

Napięcie szyny DC [V] określa napięcie na obwodzie pośrednim przetwornicy częstotliwości

Obciążenie termiczne, silnik [%] określa obliczone/przybliżone obciążenie termiczne silnika. 100% oznacza wartość graniczną, przy której następuje wyłączenie.

Obciążenie termiczne, VLT [%] określa obliczone/przybliżone obciążenie termiczne przetwornicy. 100% oznacza wartość graniczną, przy której następuje wyłączenie.

Godziny pracy [godziny] podaje ilość godzin pracy przetwornicy od ostatniego resetu za pomocą parametru 619 *Reset licznika godzin pracy*.

Wejścia cyfrowe [kod binarny] określa stan sygnałów na 5 zaciskach wejść cyfrowych (18, 19, 27, 29 i 33) Wejście 18 odpowiada bitowi pierwszemu z lewej, '0' oznacza brak sygnału, '1' oznacza podłączony sygnał.

Wejście analogowe 53 [V] określa wartość sygnału napięciowego na zacisku 53.

Wejście analogowe 60 [mA] określa wartość sygnału prądowego na zacisku 60.

Wartość zadana impulsowa [Hz] określa możliwą częstotliwość w Hz sygnału podłączonego do zacisku 33.

Zewnętrzna wartość zadana [%] podaje sumę zewnętrznych wartości zadanych jako procent (suma analog/pulse/bus) w zakresie od minimalnej Ref_{MIN} do maksymalnej Ref_{MAX} .

Słowo statusowe [Hex] pokazuje jeden lub kilka warunków statusowych w kodzie szesnastkowym. Patrz *Komunikacja szeregową w Zaleceniach projektowych*.

Temperatura radiatora [°C] określa aktualną temperaturę radiatora przetwornicy częstotliwości. Poziom wyłączenia 90-100°C, ponowne załączenie następuje przy 70±5°C.

Słowo alarmowe [Hex] wskazuje jeden lub kilka alarmów w kodzie hex. Patrz *Komunikacja szeregową w Zaleceniach projektowych*.

Słowo sterujące [Hex] wskazuje słowo sterujące dla przetwornicy częstotliwości. Patrz *Komunikacja szeregową w Zaleceniach Projektowych*.

Słowo ostrzeżenia [Hex] wskazuje jeden lub kilka ostrzeżeń w kodzie hex. Patrz *Komunikacja szeregową w Zaleceniach Projektowych*.

Rozszerzone słowo statusowe [Hex] wskazuje jeden lub kilka trybów statusowych w kodzie hex. Patrz *Komunikacja szeregową w Zaleceniach Projektowych*.

Opcja karty komunikacji - ostrzeżenie [Hex] daje ostrzeżenie, jeśli wystąpi błąd na magistrali. Ostrzeżenie jest aktywne tylko, jeśli jest zainstalowana karta komunikacji. Bez karty komunikacji będzie wyświetlana wartość 0 Hex

010 Odczyt mały 1.1 na wyświetlaczu LCP (DISPLAY LINE 1.1)

Wartości:

Patrz parametr 009 *Odczyt duży na wyświetlaczu LCP*
★ Wartość zadana [%] [1]

Funkcja:

Parametr ten pozwala wybrać wielkość wyświetlaną jako pierwsza z trzech w pierwszej linii wyświetlacza LCP (linia 1, pozycja 1). Jest to przydatna funkcja, np. przy programowaniu regulatora PID, gdyż pokazuje reakcję systemu na zmianę wartości zadanej. Aby dokonać odczytu z wyświetlacza należy nacisnąć przycisk [DISPLAY/STATUS].

Opis opcji wyboru:

Patrz parametr 009 *Odczyt duży na wyświetlaczu LCP*.

011 Odczyt mały 1.2 na wyświetlaczu LCP (DISPLAY LINE 1.2)

Wartości:

Patrz parametr 009 *Odczyt duży na wyświetlaczu LCP*.
★ Prąd silnika [A] [6]

Funkcja:

Patrz opis funkcjonalny parametru 010 *Odczyt mały na wyświetlaczu LCP*.

Opis opcji wyboru:

Patrz parametr 009 *Odczyt duży na wyświetlaczu LCP*.

012 Odczyt mały 1.3 na wyświetlaczu LCP (DISPLAY LINE 1.3)

Wartości:

Patrz parametr 009 *Odczyt duży na wyświetlaczu LCP*.
★ Moc [kW] [8]

Funkcja:

Patrz opis funkcjonalny parametru 010 *Odczyt mały na wyświetlaczu LCP*.

★ = nastawa fabryczna, () = tekst na wyświetlaczu, [] = wartość używana w komunikacji poprzez port szeregowy

Opis opcji wyboru:

Patrz parametr 009 Odczyt duży na wyświetlaczu LCP.

**013 Lokalne sterowanie
(LOCAL CTRL/CONFIG.)**

Wartości:

Lokalne nieaktywne (DISABLE)	[0]
Sterowanie lokalne i otwarta pętla (LOC CTRL/OPEN LOOP)	[1]
Sterowanie zdalne i otwarta pętla (LOC+DIG CTRL/AS P100)	[2]
Sterowanie lokalne jak parametr 100 (LOC CTRL/AS P100)	[3]
★ Sterowanie zdalne jak parametr 100 (LOC+DIG CTRL/AS P100)	[4]

Funkcja:

W tym parametrze należy wybrać żądaną funkcję jeśli w parametrze 002 *Praca lokalna/zdalna* ustawiono *Praca lokalna* [1].

Opis opcji wyboru:

Jeśli wybrano *Lokalne nieaktywne* [0] ustawianie Lokalnej wartości zadanej poprzez parametr 003 jest zablokowane. Ustawienie *Lokalne nieaktywne* [0] możliwe jest jedynie wtedy, gdy przetwornica została zaprogramowana na *Zdalne sterowanie* [0] poprzez parametr 002 *Praca lokalna/zdalna*.

Sterowanie lokalne i otwarta pętla [1] jest stosowane wtedy, gdy prędkość silnika ma być regulowana poprzez parametr 003 *Lokalna wartość zadana*. Jeśli wybrano tę opcję, wówczas parametr 100 *Konfiguracja* automatycznie ustawia się na [0] *Regulacja prędkości, otwarta pętla*.

Sterowanie zdalne, otwarta pętla [2] działa tak samo jak *Sterowanie lokalne, otwarta pętla* [1], jednak przetwornica częstotliwości może być kontrolowana poprzez wejścia cyfrowe.

Sterowanie lokalne jak parametr 100 [3] jest wybierane jeśli prędkość silnika ma być ustawiana poprzez parametr 003 *Lokalna wartość zadana*, ale bez automatycznego przełączenia parametru 100 na [0] *Regulacja prędkości, otwarta pętla*.

Sterowanie zdalne jak parametr 100 [4] działa jak *Sterowanie lokalne jak parametr 100* [3], jednak przetwornica częstotliwości może być kontrolowana poprzez wejścia cyfrowe.

Przejdźcie od *Zdalnego sterowania* do *Sterowania lokalnego* w parametrze 002 *Praca lokalna/zdalna*, gdy ten parametr został ustawiony na *Sterowanie zdalne, otwarta pętla* [1]: chwilowa częstotliwość silnika i kierunek obro-

tów muszą być utrzymywane. Jeśli kierunek obrotów nie odpowiada sygnałowi odwracającemu (ujemna wartość zadana), wartość zadana zostanie ustawiona na 0 Hz.

Przejdźcie od *Sterowania lokalnego* do *Zdalnego sterowania* w parametrze 002 *Praca lokalna/zdalna*, gdy ten parametr został ustawiony na *Sterowanie zdalne, otwarta pętla* [1]: Konfiguracja ustawiona w parametrze 100 będzie aktywna. Przejdźcie będzie płynne.

Przejdźcie od *Zdalnego sterowania* do *Sterowania lokalnego* w parametrze 002 *Praca lokalna/zdalna*, gdy ten parametr został ustawiony na *Sterowanie zdalne*, jak parametr 100 [4]: utrzymana będzie aktualna wartość zadana. Jeśli sygnał wartości zadanej jest ujemny, lokalna wartość zadana będzie ustawiona na 0.

Przejdźcie od *Sterowania lokalnego* do *Zdalnego sterowania* w parametrze 002 *Praca lokalna/zdalna*, gdy ten parametr został ustawiony na *Sterowanie zdalne*. Lokalna wartość zadana zostanie zastąpiona przez sygnał wartości zadanej ze sterowania zdalnego.

**014 Lokalny stop
(LOCAL STOP)**

Wartości:

Zabronione (DISABLE)	[0]
★ Dozwolone (ENABLE)	[1]

Funkcja:

Ten parametr włącza/wyłącza funkcję lokalnego stopu wywoływaną z panela sterującego lub panela sterującego LCP.

Opis opcji wyboru:

Jeśli parametr ma wartość Zabronione [0], klawisz [STOP] nie jest aktywny.



Uwaga!

Jeśli parametr ma wartość Zabronione [0], silnik nie może być zatrzymany klawiszem [STOP].

**015 Lokalny jog
(LOCAL JOGGING)**

Wartości:

★ Zabronione (DISABLE)	[0]
Dozwolone (ENABLE)	[1]

Funkcja:

Ten parametr włącza/wyłącza funkcję jog wywoływaną z panela sterującego LCP.

★ = nastawa fabryczna, () = tekst na wyświetlaczu, [] = wartość używana w komunikacji poprzez port szeregowy

Opis opcji wyboru:

Jeśli parametr ma wartość Zabronione [0], klawisz [JOG] nie jest aktywny.

016 Lokalna zmiana kierunku (LOCAL REVERSING)
Wartości:

- ★ Zabronione (DISABLE) [0]
- Dozwolone (ENABLE) [1]

Funkcja:

Ten parametr włącza/wyłącza funkcję zmiany kierunku wywołwaną z panela sterującego LCP. Klawisz ten może być używany tylko jeśli parametr 002 *Praca lokalna/zdalna* został ustawiony na *Lokalne sterowanie* [1] i parametr 013 na *Sterowanie lokalne z otwartą pętlą* [1] lub *Sterowanie lokalne jak parametr 100* [3].

Opis opcji wyboru:

Jeśli parametr ma wartość *Zabronione* [0], klawisz [FWD/REV] nie jest aktywny. Patrz parametr 200 *Zakres częstotliwości wyjściowej*.

017 Lokalny reset (LOCAL RESET)
Wartości:

- Zabronione (DISABLE) [0]
- ★ Dozwolone (ENABLE) [1]

Funkcja:

Ten parametr włącza/wyłącza funkcję reset wywołwaną z panela sterującego lub LCP.

Opis opcji wyboru:

Jeśli parametr ma wartość *Zabronione* [0], funkcja resetu nie jest aktywna.


Uwaga!

Wartość *Zabronione* [0] należy ustawiać tylko wtedy, gdy podłączony został zewnętrzny sygnał reset poprzez wejścia cyfrowe.

018 Blokada zmiany danych (DATA CHANGE LOCK)
Wartości:

- ★ Brak blokady (NOT LOCKED) [0]
- Blokada (LOCKED) [1]

Funkcja:

Poprzez ten parametr można zablokować programowanie co oznacza, że zmiany danych nie mogą być dokonywane przez klawisze sterujące.

Opis opcji wyboru:

Jeśli parametr ma wartość *Blokada* [1], nie można zmieniać danych, jednak jest to nadal możliwe poprzez port komunikacji szeregowej. Parametry 010-012 *Odczyty na wyświetlaczu* mogą być zmieniane poprzez panel sterujący.

019 Stan pracy przy uruchamianiu, sterowanie lokalne (POWER UP ACTION)
Wartości:

- Automatyczny restart, użyj zapisanej wartości zadanej (AUTO RESTART) [0]
- ★ Wymuszony stop, użyj zapisanej wartości zadanej (LOCAL=STOP) [1]
- Wymuszony stop, ustaw wartość zadaną na 0 (LOCAL=STOP, REF=0) [2]

Funkcja:

Ustawienie pożądanego trybu pracy po ponownym załączeniu zasilania. Ta funkcja może być aktywna tylko przy ustawieniu parametru 002 *Praca lokalna/zdalna* na *Praca lokalna* [1].

Opis opcji wyboru:

Automatyczny restart, użyj zapisanej wartości zadanej [0] jest używany, jeśli przetwornica częstotliwości ma wystartować z lokalną wartością zadaną (ustawioną w parametrze 003 *Lokalna wartość zadana*) i przy tych samych warunkach start/stop (ustawionych poprzez klawisze sterujące), jakie miał tuż przed wyłączeniem zasilania.

Wymuszony stop, użyj zapisanej wartości zadanej [1] jest używany, jeśli po przywróceniu zasilania urządzenie ma pozostać w stanie stop aż do momentu naciśnięcia klawisza [START]. Po rozkazie startu silnik jest rozpędzany do zapamiętanej ostatniej lokalnej wartości zadanej (parametr 003 *Lokalna wartość zadana*).

Wymuszony stop, ustaw wartość zadaną na 0 [2] jest wybierana, jeśli urządzenie po przywróceniu zasilania ma pozostać w stanie stop. Parametr 003 *Lokalna wartość zadana* jest zerowany.


Uwaga!

Przy pracy ze zdalnym sterowaniem (parametr 002 *Praca lokalna/zdalna*), warunki startu/sto- pu przy załączeniu zasilania będą zależeć od zewnętrznych sygnałów sterujących. Jeśli w parametrze 302 *Wejście cyfrowe* ustawiono *Start impulsowy* [8], po załączeniu zasilania silnik pozostanie zatrzymany.

★ = nastawa fabryczna, () = tekst na wyświetlaczu, [] = wartość używana w komunikacji poprzez port szeregowy

020 Blokada trybu Hand (LOCK HAND MODE)

Wartości:

Nie aktywny (DISABLE) [0]

★ Aktywny (ENABLE) [1]

Funkcja:

W tym parametrze można wybrać, czy powinno być możliwe przełączanie pomiędzy trybem Auto- i Hand. W trybie Auto przetwornica częstotliwości jest sterowana przez sygnały zewnętrzne, podczas gdy w trybie Hand jest sterowana przez lokalną wartość zadaną bezpośrednio z panelu sterującego.

Opis opcji wyboru:

Jeśli w tym parametrze wybierzemy *Nie aktywny* [0], tryb Hand będzie nieaktywny. Jeśli wybierzemy *Aktywny* [1] możemy przełączać pomiędzy trybem Auto- i Hand.

024 Quick Menu definiowane przez użytkownika (USER QUICKMENU)

Wartości:

Nie aktywne (DISABLE) [0]

★ Aktywne (ENABLE) [1]

Funkcja:

W tym parametrze możemy wyjść poza standardowy zestaw parametrów uzyskiwany po naciśnięciu przycisku Quick menu na panelu sterującym lub panelu sterującym LCP. Używając tej funkcji, w parametrze 025 Quick menu setup użytkownik może wybrać do 20 parametrów po naciśnięciu przycisku Quick Menu

Opis opcji wyboru:

Jeśli wybierzemy *Nie aktywne* [0], standardowe Quick Menu jest aktywne.

Jeśli wybierzemy *Aktywne* [1], Quick Menu definiowane przez użytkownika jest aktywne.

025 Quick Menu setup (QUICK MENU SETUP)

Wartości:

[Indeks 1 - 20] Wartość: 0 -999 ★ 000

Funkcja:

W tym parametrze definiujemy, które parametry są wymagane w Quick Menu kiedy parametr 024 *Quick Menu definiowane przez użytkownika* jest ustawione na wartość *Aktywne* [1].

Do 20 parametrów może być wybrane w Quick Menu definiowanym przez użytkownika.



UWAGA!

Należy zauważyć, że ten parametr może być tylko ustawiony z użyciem panelu sterującego LCP. Patrz formularz zamówieniowy

Opis opcji wyboru:

Quick Menu jest ustawiane w następujący sposób:

1. Wybierz parametr 025 Quick menu setup i naciśnij [CHANGE DATA].
2. Indeks 1 wskazuje pierwszy parametr w Quick Menu. Możesz przechodzić pomiędzy numerami indeksów używając przycisków [+/-]. Wybierz Indeks 1.
3. Używając [< >] możesz przechodzić pomiędzy trzema cyframi określającymi numer parametru dla wybranego wcześniej indeksu. Naciśnij raz przycisk [<] w celu wybrania ostatniej cyfry w numerze parametru. Używając przycisków [+/-] ustaw wartość 100, czyli parametr 100 Konfiguracja.
4. Naciśnij przycisk [OK], wtedy dla Indeksu 1 zostanie ustawiony parametr 100.
5. Powtórz kroki 2 - 4 aż wszystkie wymagane parametry zostaną ustawione w Quick Menu.
6. Naciśnij [OK] aby zatwierdzić zmiany w *Quick Menu setup*.

Jeśli parametr 100 Konfiguracja jest ustawiony jako Indeks 1, Quick Menu rozpoczyna się od tego parametru za każdym razem, kiedy Quick menu jest aktywowane.

Należy zauważyć, że parametr 024 *Quick Menu definiowane przez użytkownika* i parametr 025 *Quick Menu setup* są kasowane do nastaw fabrycznych podczas inicjalizacji.

■ Obciążenie i silnik

100 Konfiguracja (CONFIG. MODE)

Wartości:

★ Regulacja prędkości, otwarta pętla (SPEED OPEN LOOP)	[0]
Regulacja prędkości, zamknięta pętla (SPEED CLOSED LOOP)	[1]
Regulacja procesu, zamknięta pętla (PROCESS CLOSED LOOP)	[3]

Funkcja:

Parametr ten jest używany do wyboru konfiguracji, do jakiej przetwornica częstotliwości ma być zaadaptowana. Czyni to adaptację do danej aplikacji prostą, ponieważ parametry nie używane w danej konfiguracji są ukrywane (nie są aktywne).

Opis opcji wyboru:

Regulacja prędkości, otwarta pętla [0] zapewnia normalną regulację prędkości (bez sygnału sprzężenia zwrotnego), ale z automatyczną kompensacją obciążenia i poślizgu, zapewniając prawie stałą prędkość przy zmiennych obciążeniach. Kompensacje są aktywne, ale mogą być wyłączone w razie potrzeby poprzez parametry 134 *Kompensacja startu* i parametr 136 *Kompensacja poślizgu*.

Regulacja prędkości, zamknięta pętla [1] zapewnia podwyższoną dokładność prędkości. Musi być doprowadzony sygnał sprzężenia zwrotnego, musi być również zaprogramowany regulator PID poprzez grupę parametrów 400 *Funkcje specjalne*.

Jeśli wybrano *Regulacja procesu, zamknięta pętla* [3], uruchamiany jest wewnętrzny regulator procesu, umożliwiający dokładną regulację procesu z uwzględnieniem danego sygnału procesowego. Sygnał procesowy może być ustawiony w aktualnych jednostkach procesu lub jako wartość procentowa. Z procesu musi być doprowadzony sygnał sprzężenia zwrotnego, musi być zaprogramowany regulator procesu poprzez grupę parametrów 400 *Funkcje specjalne*.

101 Charakterystyka momentu (TORQUE CHARACT)

Wartości:

★ Stały moment (CONSTANT TORQUE)	[1]
Zmienny moment mały (TORQUE.:LOW)	[2]
Zmienny moment średni (TORQUE.:MEDIUM)	[3]
Zmienny moment duży (TORQUE.:HIGH)	[4]
Zmienny moment mały ze startem CT (VT LOW CT START)	[5]

Zmienny moment średni ze startem CT (VT MEDIUM CT START) [6]

Zmienny moment duży ze startem CT (VT HIGH CT START) [7]

Specjalna charakterystyka silnika (SPECIAL MOTOR MODE) [8]

*CT= Content Torque (Stały moment)

Funkcja:

Parametr ten jest używany do wyboru zasady dopasowywania charakterystyki U/f do charakterystyki momentu obciążenia. Patrz parametr 135 *Współczynnik U/f*.

Opis opcji wyboru:

Ustawienie wartości *Stały moment* [1] pozwala uzyskać charakterystykę U/f zależną od obciążenia, przy której napięcie wyjściowe i częstotliwość wyjściowa są zwiększane w przypadku zwiększającego się obciążenia tak, aby utrzymywać stałe magnesowanie silnika.

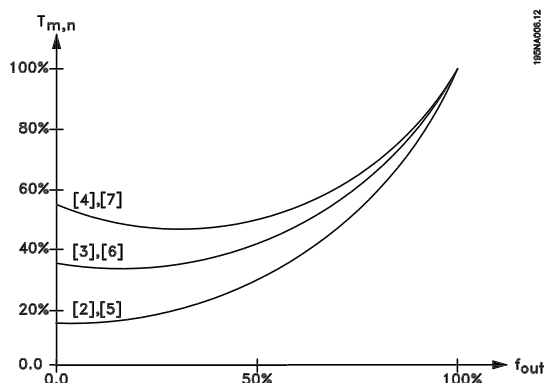
Jeśli obciążenie ma charakterystykę kwadratową (pompy odśrodkowe, wentylatory) należy wybrać *Zmienny moment mały* [2], *Zmienny moment średni* [3] lub *Zmienny moment duży* [4].

Jeśli konieczny jest większy moment rozruchowy niż w wymienionych powyżej trzech charakterystykach, należy wybrać *Zmienny moment mały ze startem CT* [5], *Zmienny moment średni ze startem CT* [6] lub *Zmienny moment duży ze startem CT* [7].



Uwaga!

Kompensacja obciążenia i poślizgu jest nieaktywna jeśli wybrano zmienny moment.



Jeśli dla danego silnika potrzebna jest specjalna charakterystyka U/f, należy ustawić wartość *Specjalna charakterystyka silnika* [8]. W parametrach 423-428 *Napięcie/częstotliwość* należy ustawić współrzędne punktów tej charakterystyki.

★ = nastawa fabryczna, () = tekst na wyświetlaczu, [] = wartość używana w komunikacji poprzez port szeregowy


Uwaga!

Należy zwrócić uwagę, że jeśli wartości ustalone w parametrach 102-106 związanych z tabliczką znamionową zostaną zmienione, automatycznie zmieni się parametr 108 *Rezystancja stojana* i 109 *Reaktancja stojana*.

**102 Moc silnika $P_{M,N}$
(MOTOR POWER)**
Wartości:

0.25 - 11 kW ★ Zależnie od typu urządzenia

Funkcja:

W tym parametrze ustawia się ilość kW odpowiadającą mocy znamionowej silnika. Fabrycznie ustawiana jest znamionowa wartość mocy [kW] $P_{M,N}$ zależna od typu przetwornicy.

Opis opcji wyboru:

Należy wybrać wartość zgodną z tabliczką znamionową silnika. Możliwe jest odstępstwo o 1 stopień w dół lub o 1

**103 Napięcie silnika $U_{M,N}$
(MOTOR VOLTAGE)**
Wartości:

Dla modeli 200V: 50 - 999 V ★ 230V
Dla modeli 400V: 50 - 999 V ★ 400V

Funkcja:

W tym parametrze ustawia się znamionowe napięcie silnika $U_{M,N}$ dla układu gwiazdy lub trójkąta.

Opis opcji wyboru:

Należy wybrać wartość zgodną z tabliczką znamionową silnika, niezależnie od napięcia zasilającego przetwornicę.

**104 Częstotliwość silnika $f_{M,N}$
(MOTOR FREQUENCY)**
Wartości:

24 - 1000 Hz ★ 50 Hz

Funkcja:

Należy ustawić znamionową częstotliwość silnika $f_{M,N}$.

Opis opcji wyboru:

Należy wybrać wartość zgodną z tabliczką znamionową silnika.

**105 Prąd silnika $I_{M,N}$
(MOTOR CURRENT)**
Wartości:

0.01 - I_{MAX} ★ Zależnie od wybranego silnika

Funkcja:

Nominalna, znamionowa wartość prądu silnika $I_{M,N}$ stanowi część obliczeń przetwornicy dla funkcji kontroli momentu i ochrony termicznej silnika.

Opis opcji wyboru:

Należy wybrać wartość zgodną z tabliczką znamionową silnika. Należy uwzględnić sposób podłączenia silnika, tj. dla układu gwiazdy lub trójkąta.

**106 Znamionowa prędkość silnika
(MOTOR NORM. SPEED)**
Wartości:

100 - $f_{M,N} \times 60$ (max. 60000 obr/min)
★ Zależnie od parametru 102 *Moc silnika $P_{M,N}$*

Funkcja:

Wartość odpowiadająca znamionowej prędkości obrotowej silnika $n_{M,N}$ odczytanej z jego tabliczki znamionowej.

Opis opcji wyboru:

Należy wybrać wartość odpowiadającą tabliczce znamionowej silnika.


Uwaga!

Wartość maksymalna jest równa $f_{M,N} \times 60$. Wartość $f_{M,N}$ należy ustawić w parametrze 104 *Częstotliwość znamionowa silnika $f_{M,N}$* .

**107 Automat. dopasowanie do silnika, AMT
(AUTO MOTOR TUN.)**
Wartości:

★ Dopasowanie wyłączone (AMT OFF) [0]
Dopasowanie włączone (AMT START) [2]

Funkcja:

Automatyczne dopasowanie do silnika jest algorytmem, który mierzy rezystancję stojana R_s bez obracania wału silnika. Oznacza to, że silnik nie wytwarza żadnego momentu.

Stosowanie procedury AMT jest korzystne przy inicjalizacji urządzenia, kiedy użytkownik chce optymalnie dopasować przetwornicę częstotliwości do silnika. W szczególności procedura ta jest wykorzystywana wtedy, gdy nastawy fabryczne niedostatecznie odpowiadają parametrom silnika.

W celu jak najlepszego dopasowania przetwornicy procedurę AMT należy przeprowadzić na zimnym silniku. Należy pamiętać, że kilkakrotne przeprowadzenie pro-

cedury AMT może rozgrzać silnik, co spowoduje wzrost rezystancji stojana R_s . Jednak w większości przypadków nie ma to istotnego znaczenia.

Procedurę AMT wykonuje się w następujący sposób:

Start AMT

1. Wydać sygnał STOP.
2. Parametr 107 *Automatyczne dopasowanie do silnika* ustawić na wartość [2] *Optymalizacja załączona*.
3. Podać sygnał START, po zakończeniu procedury AMT parametr 107 *Automatyczne dopasowanie do silnika* jest zerowany [0].

Zakończenie AMT

Procedura AMT jest zakończona poprzez podanie sygnału RESET. Parametr 108 *Rezystancja stojana* przyjmuje wartość zoptymalizowaną.

Przerwanie AMT

Procedura AMT może być przerwana podczas optymalizacji poprzez podanie sygnału STOP.

Należy zwrócić uwagę na następujące aspekty stosowania procedury AMT:

- aby procedura AMT mogła prawidłowo określić parametry silnika, należy wprowadzić poprawne dane z tabliczki znamionowej silnika (parametry 102 do 106),
- jeśli podczas procedury wystąpią błędy, na wyświetlaczu sygnalizowane będą alarmy,
- procedura AMT może być przeprowadzana dla silników o 1-2 rozmiary poniżej lub powyżej znamionowego rozmiaru silnika dla przetwornicy,
- jeśli konieczne jest przerwanie procedury AMT należy nacisnąć klawisz [STOP/RESET].



Uwaga!

Procedura AMT nie może być przeprowadzana dla silników połączonych równolegle, nie można również dokonywać zmian zestawów nastaw podczas przebiegu procedury AMT.

Procedura dla AMT sterowanej z LCP:

Patrz rozdział zatytułowany *Panel sterujący*

Opis opcji wyboru:

Wybierz *Dopasowanie załączone* [2] jeśli przetwornica częstotliwości ma wykonać procedurę automatycznego dopasowania do silnika.

108 Rezystancja stojana R_s (STATOR RESIST)

Wartości:

0.000 - X.XXX Ω ★ Zależnie od typu silnika

Funkcja:

Po wprowadzeniu parametrów silnika (parametry 102-106), automatycznie korygowanych jest szereg innych parametrów, w tym rezystancja stojana R_s . Ręcznie wprowadzana R_s musi odpowiadać wartości dla zimnego silnika. Osiągi mogą być poprawione przez precyzyjne dopasowanie R_s i X_s , patrz poniższa procedura.



Uwaga!

Parametry 108 *Rezystancja stojana R_s* i 109 *Reaktancja stojana X_s* normalnie nie powinny być zmieniane po wprowadzeniu danych z tabliczki znamionowej.

Opis opcji wyboru:

R_s ustawia się następującymi sposobami:

1. Należy użyć nastaw fabrycznych R_s , które przetwornica częstotliwości samoczynnie wybiera na podstawie danych z tabliczki znamionowej silnika.
2. Wartości są określane przez dostawcę silnika.
3. Wartości są uzyskiwane za pomocą pomiarów dokonywanych ręcznie: R_s może być obliczona przez pomiar rezystancji $R_{FAZA-DO-FAZY}$ pomiędzy zaciskami faz. Jeśli $R_{FAZA-DO-FAZY}$ jest niższa niż 1-2 Ω (typowe dla silników > 5,5 kW, 400V), należy użyć specjalnego omomierza (mostek Thomsona lub podobny).
$$R_s = 0,5 \times R_{FAZA-DO-FAZY}$$
4. R_s jest automatycznie ustawiana po zakończeniu procedury AMT. Patrz parametr 107 *Automatyczne dopasowanie do silnika*.

109 Reaktancja stojana X_s (STATOR REACTANCE)

Wartości:

0.00 - X.XX Ω ★ Zależnie od typu silnika

Funkcja:

Po wprowadzeniu parametrów silnika (parametry 102-106), automatycznie korygowanych jest szereg innych parametrów, w tym reaktancja stojana X_s . Osiągi mogą być poprawione przez precyzyjne dopasowanie R_s i X_s , patrz poniższa procedura.

Opis opcji wyboru:

X_s ustawia się następującymi sposobami:

1. Wartości są określane przez dostawcę silnika.
2. Wartości są uzyskiwane za pomocą pomiarów dokonywanych ręcznie: X_s może być obliczona przez podłączenie zasilania do silnika i pomiar napięcia międzyfazowego U_M , jak również prądu jałowego I_ϕ .

$$X_s = \frac{U_M}{\sqrt{3} \times I_\phi}$$

★ = nastawa fabryczna, () = tekst na wyświetlaczu, [] = wartość używana w komunikacji poprzez port szeregowy

3. Używana jest fabryczna nastawa X_s , wybierana samodzielnie przez przetwornicę na podstawie danych z tabliczki znamionowej.

117 Tłumienie rezonansu (RESONANCE DAMPING)

Wartości:

- OFF - 100% [OFF - 100]
 ★ OFF % [OFF]

Funkcja:

Możliwa jest optymalizacja tłumienia zjawisk rezonansowych w trybie pracy CT. Stopień wpływu na zjawisko jest regulowany nastawą tego parametru. Wartość nastawy może być wybrana pomiędzy 0% (wyłączone - OFF) i 100%. 100% odpowiada 50% redukcji współczynnika U/F. Nastawą fabryczną jest OFF = 0%.

Sztuczne nastawy wewnętrzne to:

Filtr rezonansu jest aktywny od 10% prędkości nominalnej wzwyż.

W dla nastaw fabrycznych, od 5 Hz w górę.

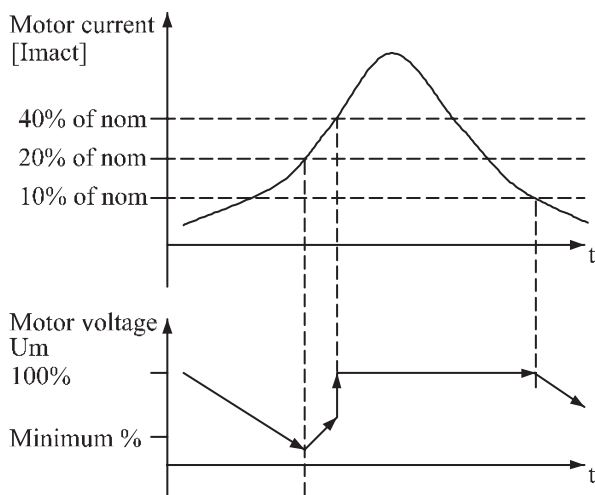
Interwał zmiany od 0 do nominalnego strumienia: 500 ms.

Interwał zmiany od nominalnego strumienia do 0: 500 ms.

Opis funkcjonalny:

Filtr monitoruje aktywny prąd silnika i zmienia wartość napięcia stosownie do wykresu poniżej.

Reakcja filtru jest zależna od poziomu prądu nominalnego. Jeśli aktywny prąd silnika spada poniżej 10%, wtedy napięcie silnika jest zmniejszane wg wskazanego powyżej interwału zmiany, aż do osiągnięcia poziomu napięcia odpowiadającego nastawie par. 117.



175NA105.10

Jeśli aktywny prąd silnika przekracza 20%, wtedy napięcie zostaje zwiększane wg wskazanego powyżej interwału zmiany. Jeśli aktywny prąd silnika osiągnie 40%, wtedy napięcie zostaje zwiększone natychmiastowym skokiem do poziomu nominalnego.

Głębokość redukcji napięcia silnika zależy od nastaw parametru 117.

★ = nastawa fabryczna, () = tekst na wyświetlaczu, [] = wartość używana w komunikacji poprzez port szeregowy

Opis opcji wyboru:

Ustaw wartość pomiędzy 0% (OFF) i 100%, w jakim stopniu prąd silnika ma oddziaływać na stosunek U/F. 100% odpowiada 50% redukcji współczynnika U/F. Nastawą fabryczną jest OFF = 0%.

119 Duży moment rozruchowy (HIGH START TORQ.)

Wartości:

- 0.0 - 0.5 s ★ 0.0 s

Funkcja:

Dla zapewnienia dużego momentu rozruchowego dopuszczalny jest prąd około $1,8 \times I_{INV}$ przez max. 0,5 s. Prąd jest jednak ograniczony przez zabezpieczenie przetwornicy częstotliwości (inwertera). Limit bezpieczeństwa 0 s oznacza brak zwiększonego momentu startowego.

Opis opcji wyboru:

Należy ustawić czas, w jakim wymagany jest duży moment rozruchowy.

120 Opóźnienie rozruchu (START DELAY)

Wartości:

- 0.0 - 10.0 s ★ 0.0 s

Funkcja:

Parametr ten pozwala na opóźnienie rozruchu po spełnieniu warunków do startu. Przetwornica częstotliwości po ustawionym czasie rozpoczyna pracę od przyspieszania do wartości zadanej.

Opis opcji wyboru:

Należy ustawić czas, po jakim ma się rozpocząć rozruch silnika.

121 Funkcja startu (START FUNCTION)

Wartości:

- Trzymanie stałoprądowe w czasie opóźnienia (DC HOLD/DELAY TIME) [0]
- Hamowanie stałoprądowe w czasie opóźnienia (DC BRAKE/DELAY TIME) [1]
- ★ Stop z wybiegiem w czasie opóźnienia (COAST/DELAY TIME) [2]
- Częstotliwość startowa/napięcie (ruch w prawo) (CLOCKWISE OPERATION) [3]
- Częstotliwość startowa/napięcie (ruch zgodnie z wartością zadaną) (VERTICAL OPERATION) [4]

Funkcja:

Parametr ten pozwala na określenie funkcji realizowanej podczas opóźnienia rozruchu (parametr 120 Opóźnienie rozruchu).

Opis opcji wyboru:

Należy ustawić *Trzymanie stałoprądowe w czasie opóźnienia* [0] aby zasilić silnik prądem stałym trzymania w czasie opóźnienia startu. Napięcie należy ustawić w parametrze 137 Napięcie trzymania stałoprądowego.

Należy ustawić *Hamowanie stałoprądowe w czasie opóźnienia* [1] aby zasilić silnik napięciem stałym hamowania w czasie opóźnienia startu. Napięcie należy ustawić w parametrze 132 Napięcie hamowania stałoprądowego.

Należy ustawić *Stop z wybiegiem w czasie opóźnienia* [2], a silnik nie będzie sterowany przez przetwornicę częstotliwości w czasie opóźnienia startu (inwerter wyłączony).

Należy ustawić *Częstotliwość startowa/napięcie dla ruchu w prawo* [3] aby w czasie opóźnienia startu uruchomić funkcję opisaną w parametrze 130 *Częstotliwość startowa* i 131 *Napięcie przy starcie*. Niezależnie od wartości przyjmowanej przez sygnał wartości zadanej częstotliwość wyjściowa równa jest nastawie w parametrze 130 *Częstotliwość startowa* a napięcie wyjściowe odpowiada nastawie w parametrze 131 *Napięcie startowe*.

Taka charakterystyka funkcjonalna jest zazwyczaj stosowana w urządzeniach dźwigowych. Używana jest głównie w urządzeniach wykorzystujących silniki ze stożkowym wirnikiem, w których ruch początkowo powinien odbywać się w prawo, a później zgodnie z kierunkiem wartości zadanej.

Należy ustawić *Częstotliwość startowa/napięcie dla ruchu zgodnie z wartością zadaną* [4] aby w czasie opóźnienia startu uruchomić funkcję opisaną w parametrze 130 *Częstotliwość startowa* i 131 *Napięcie startowe*, co w tym przypadku spowoduje zawsze ruch zgodny co do kierunku z wartością zadaną.

Jeśli wartość zadana jest równa zero, częstotliwość wyjściowa będzie wynosić 0 Hz, natomiast napięcie wyjściowe będzie odpowiadać wartości parametru 131 *Napięcie startowe*. Jeśli wartość zadana jest różna od zera, częstotliwość wyjściowa będzie równa wartości parametru 131 *Częstotliwość startowa*, natomiast napięcie wyjściowe będzie odpowiadać wartości parametru 131 *Napięcie startowe*. Taka charakterystyka funkcjonalna jest zazwyczaj stosowana w urządzeniach dźwigowych z przeciwwagą. Jest to szczególnie przydatne dla zastosowań wykorzystujących silniki ze stożkowym wirnikiem.

122 Funkcja przy zatrzymaniu (FUNCTION AT STOP)
Wartości:

- ★ Stop z wybiegiem (COAST) [0]
- Trzymanie stałoprądowe (DC HOLD) [1]

Funkcja:

Parametr ten pozwala na określenie funkcji realizowanej przez przetwornicę częstotliwości po spadku częstotliwości poniżej wartości parametru 123 *Minimalna czę-*

stotliwość dla aktywacji funkcji stop, po rozkazie stop lub gdy częstotliwość została sprowadzona do 0 Hz w trybie ramp.

Opis opcji wyboru:

Należy ustawić *Stop z wybiegiem* [0] jeśli przetwornica częstotliwości ma "uwolnić" silnik (inwerter wyłączony).

Należy ustawić *Trzymanie stałoprądowe* [1] jeśli ma być aktywowane napięcie trzymania ustawione w parametrze 127.

123 Minimalna częstotliwość aktywująca funkcję stopu (MIN. F. FUNC. STOP)
Wartości:

0.1 - 10 Hz ★ 0.1 Hz

Funkcja:

Parametr ten określa częstotliwość, przy której funkcja wybrana w parametrze 122 *Funkcja przy zatrzymaniu* ma być aktywowana.

Opis opcji wyboru:

Należy ustawić żądaną częstotliwość wyjściową.

126 Czas hamowania (DC BRAKING TIME)
Wartości:

0 - 60.0 s ★ 10 s

Funkcja:

Parametr ten jest używany dla ustawienia czasu hamowania, przez który napięcie hamowania (parametr 132) ma być aktywne.

Opis opcji wyboru:

Należy ustawić żądaną wartość czasu.

127 Częstotliwość graniczna hamowania (DC BRAKE CUT-IN)
Wartości:

0.0 (OFF) - parametr 202 *Górna granica częstotliwości wyjściowej* f_{MAX} ★ (OFF)

Funkcja:

Parametr ten jest używany dla ustawienia częstotliwości granicznej hamowania przy której ma być aktywowana funkcja hamowania, w połączeniu z rozkazem stop.

Opis opcji wyboru:

Należy ustawić żądaną częstotliwość.

★ = nastawa fabryczna, () = tekst na wyświetlaczu, [] = wartość używana w komunikacji poprzez port szeregowy

**128 Zabezpieczenie termiczne silnika
(MOT. THERM PROTEC)**
Wartości:

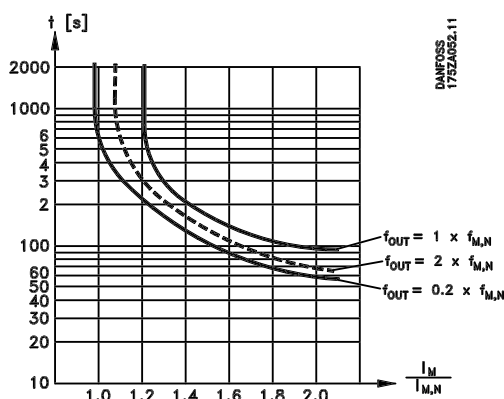
★ Brak ochrony (NO PROTECTION)	[0]
Ostrzeżenie termistorowe (THERMISTOR WARN)	[1]
Wyłączenie termistorowe (THERMISTOR TRIP)	[2]
ETR Ostrzeżenie 1 (ETR WARNING1)	[3]
ETR Wyłączenie 1 (ETR TRIP1)	[4]
ETR Ostrzeżenie 2 (ETR WARNING2)	[5]
ETR Wyłączenie 2 (ETR TRIP2)	[6]
ETR Ostrzeżenie 3 (ETR WARNING3)	[7]
ETR Wyłączenie 3 (ETR TRIP3)	[8]
ETR Ostrzeżenie 4 (ETR WARNING4)	[9]
ETR Wyłączenie 4 (ETR TRIP4)	[10]

Funkcja:

Przetwornica częstotliwości ma możliwość monitorowania temperatury silnika dwoma sposobami:

- poprzez czujnik termistorowy zainstalowany w silniku i podłączony do wejścia analogowego 50 (+10V) i jeden z zacisków wejść cyfrowych 18, 19, 27 lub 29. Patrz parametr 300 *Wejścia cyfrowe*
- poprzez obliczanie obciążenia termicznego (ETR - Electronic Thermal Relay) na podstawie chwilowego obciążenia i czasu. Porównywane są one ze znamionowym prądem silnika $I_{M,N}$ i znamionową częstotliwością silnika $f_{M,N}$. Obliczenia uwzględniają konieczność mniejszego obciążenia przy mniejszych prędkościach ze względu na mniejszą wydajność wentylatora wewnętrznego silnika.

Funkcje ETR 1-4 nie rozpoczynają obliczeń obciążenia dopóki nie wystąpi przełączenie na *Zestaw Parametrów*, w którym zostały wybrane. Pozwala to na użycie funkcji ETR, nawet jeśli przetwornicę przełączamy między dwa lub więcej silników.


Opis opcji wyboru:

Należy ustawić *Brak ochrony* [0] jeśli przy przeciążeniu silnika nie jest wymagane ostrzeżenie ani wyłączenie. Należy ustawić *Ostrzeżenie termistorowe* [1] jeśli wymagane jest ostrzeżenie gdy podłączony termistor staje się zbyt gorący.

★ = nastawa fabryczna, () = tekst na wyświetlaczu, [] = wartość używana w komunikacji poprzez port szeregowy

Należy ustawić *Wyłączenie termistorowe* [2] jeśli wymagane jest wyłączenie gdy podłączony termistor staje się zbyt gorący.

Należy ustawić *Ostrzeżenie ETR* jeśli wymagane jest ostrzeżenie na wyświetlaczu gdy silnik jest przeciążony zgodnie z obliczeniami. Można również zaprogramować przetwornicę, tak, aby wysyłała ostrzeżenie na wyjście cyfrowe.

Należy ustawić *Wyłączenie ETR* jeśli wymagane jest wyłączenie gdy silnik jest przeciążony zgodnie z obliczeniami.

Należy ustawić *Ostrzeżenie ETR 1-4* jeśli wymagane jest ostrzeżenie gdy silnik jest przeciążony zgodnie z obliczeniami. Można również zaprogramować przetwornicę, tak, aby wysyłała ostrzeżenie na wyjście cyfrowe.

Należy ustawić *Wyłączenie ETR 1-4* jeśli wymagane jest wyłączenie gdy silnik jest przeciążony zgodnie z obliczeniami.


UWAGA!

Ta funkcja nie może być wykorzystywana do ochrony pojedynczego silnika w przypadku, kiedy silniki są połączone równolegle.

**130 Częstotliwość startowa
(START FREQUENCY)**
Wartości:

0.0 - 10.0 Hz ★ 0.0 Hz

Funkcja:

Parametr ten pozwala na ustawienie częstotliwości startowej obowiązującej po komendzie Start przez czas określony w parametrze 120 *Opóźnienie startu*. Częstotliwość wyjściowa "skacze" do następnej ustawionej wartości. Niektóre silniki, np. silniki ze stożkowym wirnikiem potrzebują dodatkowego napięcia/częstotliwości startowej przy starcie dla zwolnienia hamulca mechanicznego.

Aby uzyskać takie parametry wykorzystywane są parametry 130 *Częstotliwość startowa* i 131 *Napięcie startowe*.

Opis opcji wyboru:

Należy ustawić żądaną częstotliwość startową. Zakłada się, że funkcja startu w parametrze 121 została ustawiona na [3] *Częstotliwość startowa/napięcie* dla ruchu w prawo lub [4] *Częstotliwość startowa/napięcie* dla ruchu zgodnie z wartością zadaną oraz że w parametrze 120 *Opóźnienie startu* ustawiono odpowiedni czas, musi być również obecny sygnał wartości zadanej.

**131 Napięcie wstępne
(INITIAL VOLTAGE)**
Wartości:

0.0 - 200.0 V ★ 0.0 V

Funkcja:

Parametr ten pozwala na ustawienie *napięcia startowego* obowiązującej po komendzie Start przez czas określony w parametrze 120 *Opóźnienie startu*. Parametr ten może

być stosowany np. w urządzeniach podnoszących/opuszczających (silniki ze stożkowym wirnikiem).

Opis opcji wyboru:

Należy ustawić żądane napięcie startowe dla pokonania hamulca mechanicznego.

Zakłada się, że funkcja startu w parametrze 121 została ustawiona na [3] *Częstotliwość startowa/napięcie dla ruchu w prawo* lub [4] *Częstotliwość startowa/napięcie dla ruchu zgodnie z wartością zadaną* oraz że w parametrze 120 *Opóźnienie startu* ustawiono odpowiedni czas, musi być również obecny sygnał wartości zadanej.

132 Napięcie hamowania stałoprądowego (DC BREAK VOLTAGE)

Wartości:

0 - 100% max. napięcia hamowania ★ 0%

Funkcja:

Parametr ten pozwala na ustawienie napięcia hamowania, które ma być załączone przy stopie gdy osiągnięta zostanie *Częstotliwość graniczna hamowania* ustawiona w parametrze 127, lub gdy aktywowane jest poprzez wejście cyfrowe lub łącze szeregowo *Hamowanie DC odwrócone*. Po załączeniu napięcie hamowania DC będzie aktywne przez czas ustawiony w parametrze 126 *Czas hamowania DC*.

Opis opcji wyboru:

Należy ustawić żądane napięcie hamujące jako procent maksymalnego napięcia hamującego DC, zależnego od typu silnika.

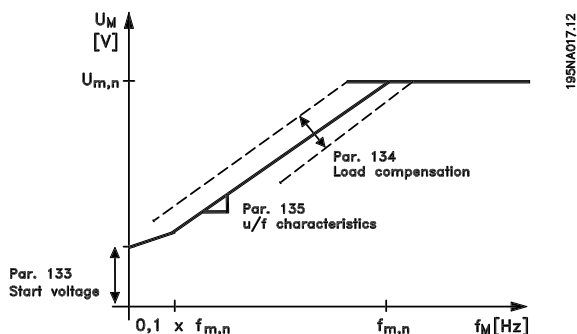
133 Napięcie startowe (START VOLTAGE)

Wartości:

0.00 - 100.00 V ★ Zależnie od typu

Funkcja:

Poprzez zwiększenie napięcia startowego można uzyskać większy moment rozruchowy. Małe silniki (< 1,0 kW) zwykle wymagają większego momentu rozruchowego.



Opis opcji wyboru:

Nastawa fabryczna jest odpowiednia dla większości apli-

★ = nastawa fabryczna, () = tekst na wyświetlaczu, [] = wartość używana w komunikacji poprzez port szeregowy

kacji, wartość ta może być zwiększana dla zastosowań wymagających dużego momentu.



Ostrzeżenie: Zbytne zwiększenie napięcia może doprowadzić do przeciążenia i przegrzania silnika i przetwornica częstotliwości może się wyłączyć.

134 Kompensacja obciążenia (LOAD COMPENSATIO)

Wartości:

0.0 - 300.0% ★ 100.0%

Funkcja:

W parametrze tym ustawia się charakterystykę obciążenia. Poprzez zwiększenie kompensacji obciążenia silnik otrzymuje dodatkowe napięcie i częstotliwość przy zwiększającym się obciążeniu. Funkcję tę wykorzystuje się np. w aplikacjach, gdzie występuje duża różnica pomiędzy prądem przy pełnym obciążeniu i prądem przy jałowym biegu silnika.



Uwaga!

Jeśli wartość ta zostanie ustawiona na zbyt wysokim poziomie, przetwornica może się wyłączyć z powodu przeciążenia.

Opis opcji wyboru:

Jeśli nastawa fabryczna nie jest odpowiednia należy zaprogramować kompensację obciążenia aby umożliwić silnikowi start przy danym obciążeniu.



Ostrzeżenie: należy ustawić 0% w przypadku synchronicznie i równolegle połączonych silników oraz w przypadku szybkich zmian obciążenia. Zbyt duża kompensacja obciążenia może spowodować niestabilność układu.

135 Współczynnik U/f (U/F RATIO)

Wartości:

0.00 - 20.00 na Hz ★ Zależnie od typu

Funkcja:

Parametr ten umożliwia zmianę liniowej zależności pomiędzy napięciem wyjściowym (U) i częstotliwością wyjściową (f), tak aby zapewnić właściwe uruchomienie silnika, a tym samym optymalną dynamikę, dokładność i wydajność. Współczynnik U/f ma wpływ na charakterystykę napięciową tylko wtedy, gdy w parametrze 101 *Charakterystyka momentu* ustawiono [1] *Moment stały*.

Opis opcji wyboru:

Współczynnik U/f powinien być zmieniany tylko wtedy, gdy nie jest możliwe ustawienie prawidłowych danych silnika w parametrach 102-109. Wartość programowana w nastawach fabrycznych bazuje na biegu jałowym.

**136 Kompensacja poślizgu
(SLIP COMP.)**
Wartości:

-500 - +500% znamionowej kompensacji poślizgu
★ 100%

Funkcja:

Kompensacja poślizgu jest obliczana automatycznie na bazie takich danych, jak znamionowa prędkość silnika $n_{M,N}$. W parametrze tym kompensacja poślizgu może być precyzyjnie regulowana, tym samym kompensując tolerancję wartości $n_{M,N}$. Kompensacja poślizgu jest aktywna tylko wtedy, gdy w parametrze 100 *Konfiguracja* ustawiono wartość [0] *Regulacja prędkości*, otwarta pętla oraz w parametrze 101 *Charakterystyka momentu* ustawiono Moment stały [1].

Opis opcji wyboru:

Należy wprowadzić wartość %.

**137 Napięcie trzymania stałoprądowego
(DC HOLD VOLTAGE)**
Wartości:

0 - 100% max. napięcia trzymania ★ 0%

Funkcja:

Parametr ten pozwala na trzymanie silnika (moment trzymający) przy starcie/stopie.

Opis opcji wyboru:

Parametr ten może być wykorzystywany tylko wtedy, gdy w parametrze 121 *Funkcja startu* lub 122 *Funkcja stopu* ustawiono *Trzymanie stałoprądowe*. Należy ustawić jako wartość procentową maksymalnego napięcia trzymania, zależnego od doboru silnika.

**138 Wartość przy zwolnieniu hamulca
(BRAKE CUT OUT)**
Wartości:

0.5 - 132.0/1000.0 Hz ★ 3.0 Hz

Funkcja:

Parametr ten pozwala na ustawienie częstotliwości, przy której zwalniany jest hamulec zewnętrzny, poprzez wyjście określone w parametrze 323 *Wyjścia przekaźnikowe 1-3* lub 341 *Wyjście cyfrowe*, zacisk 46

Opis opcji wyboru:

Należy ustawić żadaną częstotliwość.

**139 Wartość przy załączeniu hamulca
(BRAKE CUT IN)**
Wartości:

0.5 - 132.0/1000.0 Hz ★ 3.0 Hz

Funkcja:

Parametr ten pozwala na ustawienie częstotliwości przy której załączany jest hamulec zewnętrzny, poprzez wyjście określone w parametrze 323 *Wyjścia przekaźnikowe 1-3* lub 341 *Wyjście cyfrowe*, zacisk 46.

Opis opcji wyboru:

Należy ustawić żadaną częstotliwość.

**140 Prąd, minimalna wartość
(CURRENT MIN VAL)**
Wartości:

0 % - 100 % zakresu ★ 0%

Funkcja:

Ten parametr pozwala użytkownikowi ustawić minimalną wartość prądu potrzebną do zwolnienia hamulca mechanicznego. Monitorowanie prądu jest aktywne od zatrzymania do chwili, kiedy hamulec jest zwolniony.

Opis opcji wyboru:

Są to dodatkowe środki ostrożności, których celem jest zagwarantowanie, że ciężar nie zostanie upuszczony podczas operacji podnoszenia/opuszczania.

**142 Reaktancja rozłożona X_L
(LEAK. REACTANCE)**
Wartości:

0.000 - XXX.XXX Ω ★ Zależnie od doboru silnika

Funkcja:

Po ustawieniu parametrów 102-106 Dane z tabliczki znamionowej automatycznie dokonywana jest korekta szeregu innych parametrów, w tym reaktancji rozłożonej X_L . Wydajność wału może być poprawiona przez dokładniejsze ustawienie reaktancji rozłożonej X_L .


Uwaga!

Parametr 142 Reaktancja rozłożona X_L normalnie nie powinien być zmieniany jeżeli dane z tabliczki znamionowej zostały wprowadzone do parametrów 102-106.

Opis opcji wyboru:

X_L może być ustawiona w następujący sposób:

1. Wartość jest określona przez dostawcę silnika
2. Należy użyć nastawy fabrycznej X_L którą przetwornica częstotliwości automatycznie wybiera na podstawie danych znamionowych silnika.

143 Sterowanie wewnętrznym wentylatorem (FAN CONTROL)

Wartości:

- ★ Automatycznie (AUTOMATIC) [0]
- Zawsze załączony (ALWAYS ON) [1]
- Zawsze wyłączony (ALWAYS OFF) [2]

Funkcja:

Parametr ten pozwala wybrać, czy wewnętrzny wentylator ma się automatycznie załączać i wyłączać, czy też ma być stale załączony lub wyłączony.

Opis opcji wyboru:

Jeśli wybrano [0] *Automatycznie* wewnętrzny wentylator jest włączany lub wyłączany zależnie od temperatury otoczenia i obciążenia przetwornicy częstotliwości.

Jeśli wybrano [1] *Zawsze załączony* lub [2] *Zawsze wyłączony*, wówczas wewnętrzny wentylator jest stale włączony lub wyłączony.



Uwaga!

Jeśli ustawi się Zawsze wyłączony [2] przy jednoczesnej dużej częstotliwości przełączania, długich przewodach silnika lub dużej mocy wyjściowej, wówczas skraca się żywotność przetwornicy.

144 Hamulec zmiennoprądowy (GAIN AC BRAKE)

Wartości:

- 1.00 - 1.50 ★ 1.30

Funkcja:

Parametr ten służy do ustawienia hamowania zmiennoprądowego (AC). Za pomocą parametru 144 możliwa jest regulacja wielkości momentu generatorowego, który może być doprowadzony do silnika bez przekroczenia przez napięcie na obwodzie pośrednim poziomu ostrzegawczego.

Opis opcji wyboru:

Wartość jest zwiększana, jeżeli potrzebny jest większy moment hamujący. Jeśli zostanie ustawiona wartość 1.0, oznacza to że hamulec zmiennoprądowy jest nieaktywny.



Uwaga!

Jeśli wartość parametru 144 jest zwiększana, wówczas prąd silnika znacznie wzrasta równocześnie z pojawieniem się obciążenia generatorowego. Dlatego też parametr ten powinien być zmieniany tylko wówczas, jeśli za pomocą pomiarów można wykazać że prąd silnika w żadnych warunkach pracy nie przekroczy maksymalnego dopuszczalnego prądu silnika. Należy zauważyć, że prąd nie może być odczytany z wyświetlacza.

146 Kasowanie wektora napięcia (RESET VECTOR)

Wartości:

- ★ Wyłączone (Off) [0]
- Kasowanie (RESET) [1]

Funkcja:

Kasowanie wektora napięcia oznacza, że wektor startuje z tego samego punktu startowego za każdym razem, kiedy rozpoczyna się nowy cykl.

Opis opcji wyboru:

Wybierz Kasowanie [1], dla kontroli wyjątkowych procesów. Umożliwia to powtarzającą się precyzję, oraz ulepszenie procesu zatrzymania. Wybierz Wyłączona [0] np. dla operacji podnoszenia/opuszczania lub silników synchronicznych. Zaletą zastosowania funkcji jest to, że silnik i przetwornica częstotliwości są zawsze zsynchronizowane.

★ = nastawa fabryczna, () = tekst na wyświetlaczu, [] = wartość używana w komunikacji poprzez port szeregowy

Wartości zadane i graniczne

200 Zakres częstotliwości wyjściowej (OUT FREQ RNG/ROT)

Wartości:

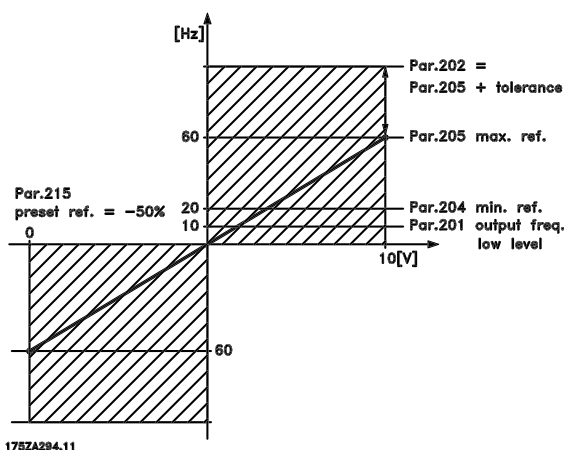
- ★ Tylko w prawo, 0-132 Hz (132 Hz CLOCKWISE) [0]
- Oba kierunki, 0-132 Hz (132 Hz BOTH DIRECT.) [1]
- Tylko w lewo, 0-132 Hz (132 Hz COUNTER CLOCK) [2]
- Tylko w prawo, 0-1000 Hz (1000 Hz CLOCK WISE) [3]
- Oba kierunki, 0-1000 Hz (1000 Hz BOTH DIRECT.) [4]
- Tylko w lewo, 0-1000 Hz (1000 Hz COUNTER CLOCK) [5]

Funkcja:

Ten parametr zapewnia zabezpieczenie przed przypadkową zmianą kierunku. Ponadto można ustalić maksymalną częstotliwość, niezależnie od ustawień innych parametrów. Parametr ten nie funkcjonuje jeśli w parametrze 100 *Konfiguracja* ustawiono *Regulacja procesu*, zamknięta pętla.

Opis opcji wyboru:

Należy ustawić żądany kierunek oraz częstotliwość wyjściową. Należy zauważyć, że jeśli wybrano *Tylko w prawo* [0]/[3] lub *Tylko w lewo* [2]/[5] częstotliwość wyjściowa będzie ograniczona do zakresu $f_{\text{MIN}} - f_{\text{MAX}}$. Jeśli wybrano *Oba kierunki* [1]/[4], częstotliwość wyjściowa będzie ograniczona do zakresu $\pm f_{\text{MAX}}$ (częstotliwość minimalna nie ma znaczenia).



201 Wartość minimalna częstotliwości wyjściowej, f_{MIN} (MIN OUTPUT FREQ)

Wartości:

0.0 - f_{MAX} ★ 0.0 Hz

Funkcja:

Parametr ten określa minimalną częstotliwość silnika, odpowiadającą minimalnej prędkości przy jakiej silnik może pracować. Jeśli w parametrze 200 ustawiono *Oba kierunki*, częstotliwość minimalna nie ma znaczenia.

Opis opcji wyboru:

Można ustawić dowolną wartość z zakresu od 0,0 Hz do częstotliwości maksymalnej ustawionej w parametrze 202 (f_{MAX})

202 Wartość maksymalna częstotliwości wyjściowej, f_{MAX} (MAX. OUTPUT FREQUENCY)

Wartości:

$f_{\text{MIN}} - 132/1000$ Hz (par. 200 *Zakres częstotliwości wyjśc.*) ★ 132 Hz

Funkcja:

Parametr ten określa maksymalną częstotliwość silnika, odpowiadającą maksymalnej prędkości przy jakiej silnik może pracować.



Uwaga!

Częstotliwość wyjściowa przetwornicy częstotliwości nie może nigdy przekroczyć 1/10 częstotliwości przełączania, patrz parametr 411 *Częstotliwość przełączania*.

Opis opcji wyboru:

Można ustawić dowolną wartość z zakresu od f_{MIN} do wartości ustawionej w parametrze 200 *Zakres częstotliwości wyjściowej*.

203 Zakres wartości zadanej (REFERENCE RANGE)

Wartości:

- ★ Min. wartość zadana - Max. wartość zadana (MIN - MAX) [0]
- Max. wartość zadana - Max. wartość zadana (-MAX - +MAX) [1]

Funkcja:

Parametr ten określa, czy sygnał wartości zadanej i sprzężenia zwrotnego muszą być dodatnie, czy też mogą być dodatnie i ujemne.

Dolna wartość graniczna może być ujemna, chyba że wybrano *Regulacja prędkości, zamknięta pętla* (parametr 100 Konfiguracja).

Jeśli w parametrze 100 Konfiguracja ustawiono [3] *Regulacja procesu, zamknięta pętla*, należy wybrać *Min ref.* - *Max ref.* [0].

Opis opcji wyboru:

Należy wybrać żądany zakres.

204 Minimalna wartość zadana, Ref_{MIN} (MIN. REFERENCE)
Wartości:

Par. 100 Konfig. = *Otwarta pętla*[0]

-100.000.000 - par. 205 Ref_{MAX} ★ 0.000 Hz

Par. 100 Konfig. = *Zamknięta pętla*[1]/[3]

-Par. 414 Min. sprzęż. zwrotne - par. 205 Ref_{MAX} ★ 0.000 Hz

Funkcja:

Parametr ten określa minimalną wartość, jaką może przyjąć suma wszystkich wartości zadanych. Jeżeli w parametrze 100 Konfiguracja ustawiono *Regulację prędkości, zamknięta pętla* [1] lub *Regulacja procesu, zamknięta pętla* [3], minimalna wartość zadana jest ograniczona przez parametr 414 *Minimalne sprzężenie zwrotne*. Minimalna wartość zadana jest ignorowana jeśli aktywna jest lokalna wartość zadana.

Jednostki wartości zadanej mogą być określone na podstawie następującej tabeli:

Parametr 100 Konfiguracja	Jednostka
Otwarta pętla [0]:	Hz
Regul. prędkości, zamknięta pętla [1]:	obr/min
Regul. procesu, zamknięta pętla [3]:	par. 416

Opis opcji wyboru:

Minimalna wartość zadana jest ustawiana jeśli silnik musi pracować z minimalną prędkością, niezależnie czy wypadkowa wartość zadana wynosi 0.

205 Maksymalna wartość zadana, Ref_{MAX} (MAX. REFERENCE)
Wartości:

Par. 100 Konfig. = *Otwarta pętla*[0]

Par. 204 Ref_{MIN} - 1000.000 Hz ★ 50.000 Hz

Par. 100 Konfig. = *Zamknięta pętla*[1]/[3]

Par. 204 Ref_{MIN} - Par. 415 Max. sprzęż. zwrotne ★ 50.000 Hz

Funkcja:

Parametr ten określa maksymalną wartość, jaką może przyjąć suma wszystkich wartości zadanych. Jeżeli w parametrze 100 Konfiguracja ustawiono *Zamknięta pętla* [1]/[3], maksymalna wartość zadana nie może przekroczyć parametru 415 *Maksymalne sprzężenie zwrotne*. Maksymalna wartość zadana jest ignorowana jeśli aktywna jest lokalna wartość zadana.

Jednostki wartości zadanej mogą być określone na podstawie następującej tabeli:

Parametr 100 Konfiguracja	Jednostka
Otwarta pętla [0]:	Hz
Regulacja prędkości, zamknięta pętla [1]:	obr/min
Regulacja procesu, zamknięta pętla [3]:	par. 416

Opis opcji wyboru:

Maksymalna wartość zadana jest ustawiana jeśli silnik musi pracować z maksymalną szybkością, niezależnie czy wypadkowa wartość zadana jest większa niż maksymalna wartość zadana.

206 Typ funkcji ramp (RAMP TYPE)
Wartości:

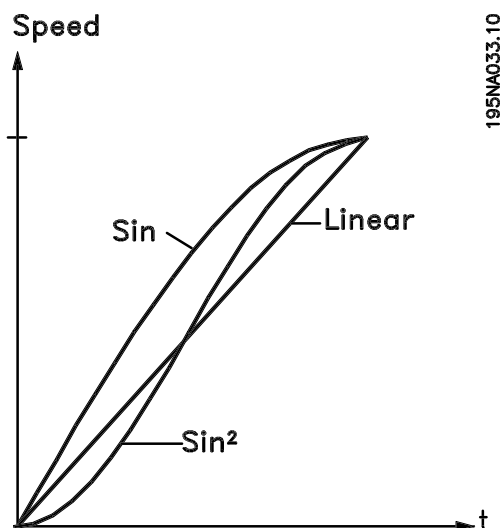
- ★ Liniowa (LINEAR) [0]
- Sinusoidalna (S-SHAPED) [1]
- Sinusoidalna² (S-SHAPED 2) [2]

Funkcja:

Wybór jednego z trzech typów funkcji ramp.

Opis opcji wyboru:

Należy wybrać pożądany typ funkcji ramp, w zależności od wymagań związanych z przyspieszaniem/zwalnianiem.



★ = nastawa fabryczna, () = tekst na wyświetlaczu, [] = wartość używana w komunikacji poprzez port szeregowy

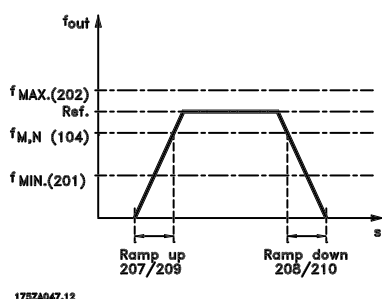
**207 Czas ramp-up 1
(RAMP UP TIME 1)**

Wartości:

0.02 - 3600.00 s ★ 3.00 s

Funkcja:

Czas ramp-up jest czasem przyspieszania od 0 Hz do znamionowej częstotliwości silnika $f_{M,N}$ (parametr 104 *Częstotliwość silnika $f_{M,N}$*). Przyjęto założenie, że prąd wyjściowy nie osiągnie wartości granicznej prądu, (która powinna być ustawiona w parametrze 221 *Ograniczenie prądowe I_{LIM}*).



1752A047.12

Opis opcji wyboru:

Należy wybrać żądany czas ramp-up.

**208 Czas ramp-down 1
(RAMP DOWN TIME 1)**

Wartości:

0.02 - 3600.00 s ★ 3.00 s

Funkcja:

Czas ramp-down jest czasem zwalniania od znamionowej częstotliwości silnika $f_{M,N}$ (parametr 104 *Częstotliwość silnika $f_{M,N}$*) do 0 Hz zakładając, że nie ma wzrostu napięcia na inwerterze spowodowanego działaniem silnika jako prądnicy.

Opis opcji wyboru:

Należy wybrać żądany czas ramp-down.

**209 Czas ramp-up 2
(RAMP UP TIME 2)**

Wartości:

0.02 - 3600.00 s ★ 3.00 s

Funkcja:

Patrz opis parametru 207 *Czas ramp-up 1*.

Opis opcji wyboru:

Należy wybrać żądany czas rozbiegu. Przelączenie pomiędzy ramp 1 i ramp 2 uzyskiwane jest poprzez aktywację *Ramp 2* przez wejście cyfrowe.

**210 Czas ramp-down 2
(RAMP DOWN TIME 2)**

Wartości:

0.02 - 3600.00 s ★ 3.00 s

Funkcja:

Patrz opis parametru 208 *Czas ramp-down 1*.

Opis opcji wyboru:

Należy wybrać żądany czas ramp-down. Przelączenie pomiędzy ramp 1 i ramp 2 uzyskiwane jest poprzez aktywację *Ramp 2* przez wejście cyfrowe.

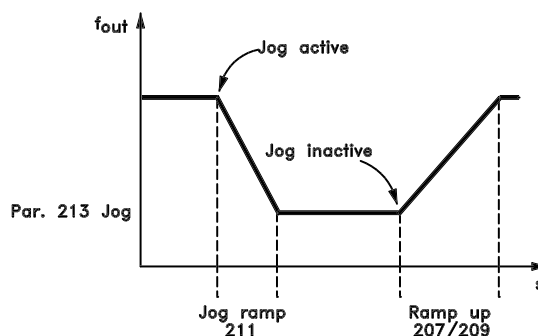
**211 Czas Jog ramp
(JOG RAMP TIME)**

Wartości:

0.02 - 3600.00 s ★ 3.00 s

Funkcja:

Czas jog-ramp jest czasem przyspieszania/zwalniania od 0 Hz do znamionowej *częstotliwości silnika $f_{M,N}$* ustawionej w parametrze 104 *Częstotliwość silnika $f_{M,N}$* . Przyjęto założenie, że prąd wyjściowy nie osiągnie wartości granicznej prądu, (która powinna być ustawiona w parametrze 221 *Ograniczenie prądowe I_{LIM}*).



195NA075.10

Czas Jog ramp rozpoczyna się po otrzymaniu sygnału Jog z panela sterującego LCP, jednego z wejść cyfrowych lub portu komunikacji szeregowej.

Opis opcji wyboru:

Należy wybrać żądany czas Jog ramp.

★ = nastawa fabryczna, () = tekst na wyświetlaczu, [] = wartość używana w komunikacji poprzez port szeregowy

212 Czas ramp-down szybkiego stopu (Q STOP RAMP TIME)
Wartości:

0.02 - 3600.00 s ★ 3.00 s

Funkcja:

Czas ramp-down jest czasem zwalniania od znamionowej częstotliwości silnika do 0 Hz zakładając, że nie ma wzrostu napięcia na inwerterze spowodowanego działaniem silnika jako prądnicy, lub gdy wytwarzany prąd osiąga wartość graniczną momentu (ustawiona w parametrze 221 *Ograniczenie prądowe, I_{LM}*). Szybki stop jest aktywowany za pomocą sygnału na jednym z wejść cyfrowych lub poprzez port komunikacji szeregowej.

Opis opcji wyboru:

Należy wybrać żądany czas wybiegu.

213 Częstotliwość Jog (JOG FREQUENCY)
Wartości:

 0.0 - parametr 202 *Wartość maksymalna częstotliwości wyjściowej, f_{MAX}* ★ 10.0 Hz

Funkcja:

Częstotliwość Jog f_{JOG} jest stałą częstotliwością wyjściową, przy której przetwornica częstotliwości pracuje po uruchomieniu funkcji JOG. Funkcja JOG jest aktywowana za pomocą wejść cyfrowych, poprzez port komunikacji szeregowej lub poprzez panel sterujący LCP, pod warunkiem że aktywowano ją w parametrze 015 *Lokalny jog*.

Opis opcji wyboru:

Należy wybrać żadaną częstotliwość.

214 Funkcja wartości zadanej (REFERENCE FUNCTION)
Wartości:

- ★ Suma (SUM) [0]
- Względna (RELATIVE) [1]
- Zewnętrzna/programowana (EXTERNAL/PRESET) [2]

Funkcja:

Możliwe jest zdefiniowanie, w jaki sposób zaprogramowane wartości zadane mają być łączone z innymi wartościami zadanymi. Do tego celu wykorzystuje się opcje *Suma* lub *Względna*. Możliwe jest również - za pomocą funkcji *Zewnętrzna/programowana* - określenie, czy wyma-

gane jest przełączanie pomiędzy wartościami zadanymi zewnętrznymi i programowanymi. *Zewnętrzna wartość zadana* jest sumą analogowych wartości zadanych, impulsowych wartości zadanych oraz wartości zadanych podawanych przez łącze szeregowie.

Opis opcji wyboru:

Jeśli wybrano *Suma* [0], jedna z zaprogramowanych wstępnie wartości zadanych (parametry 215-218 *Programowane wartości zadane*) jest dodawana jako procentowa wartość zakresu wartości zadanej ($Ref_{MIN} - Ref_{MAX}$) do zewnętrznej wartości zadanej.

Jeśli wybrano *Względna* [1], jedna z zaprogramowanych wstępnie wartości zadanych (parametry 215-218 *Programowane wartości zadane*) jest dodawana do zewnętrznej wartości zadanej jako procentowa wartość sumy chwilowych zewnętrznych wartości zadanych.

Jeśli wybrano *Zewnętrzna/programowana* [2], możliwe jest przełączanie pomiędzy zewnętrznymi lub programowanymi wartościami zadanymi za pomocą wejścia cyfrowego. Wartości programowane będą określone procentowo w stosunku do zakresu wartości zadanej.


Uwaga!

Jeśli wybrano *Suma* lub *Względna*, jedna z programowanych wartości zadanych będzie zawsze aktywna. Jeśli wartości programowane nie mają mieć wpływu, powinny być ustawione na 0% (zgodnie z nastawą fabryczną).

215 Programowana wartość zadana 1 (PRESET REF. 1)
216 Programowana wartość zadana 2 (PRESET REF. 2)
217 Programowana wartość zadana 3 (PRESET REF. 3)
218 Programowana wartość zadana 4 (PRESET REF. 4)
Wartości:

 -100.00 % - +100.00% ★ 0.00%
zakresu wartości zadanej/zewnętrznej wartości zadanej

Funkcja:

W parametrach 215-218 można zaprogramować cztery różne wartości zadane. Programowana wartość zadana określana jest jako procentowa wartość zakresu wartości zadanej ($Ref_{MIN} - Ref_{MAX}$) lub jako procent wartości zewnętrznej, w zależności od ustawienia parametru 214 *Funkcja wartości zadanej*. Jeśli zaprogramowano Ref_{MIN} różną od 0, wartość zadana jako procent będzie obliczana na podstawie różnicy pomiędzy Ref_{MAX} i Ref_{MIN} , po czym wartość jest dodawana do Ref_{MIN} . Wyboru można dokonać poprzez wejścia cyfrowe lub port komunikacji szeregowej.

★ = nastawa fabryczna, () = tekst na wyświetlaczu, [] = wartość używana w komunikacji poprzez port szeregowy

Programowana wartość zadana, msb	Programowana wartość zadana, lsb	
0	0	Programowana wartość zadana 1
0	1	Programowana wartość zadana 2
1	0	Programowana wartość zadana 3
1	1	Programowana wartość zadana 4

Opis opcji wyboru:

Należy zaprogramować stałą wartość (wartości) zadaną, która będzie opcjonalnie wykorzystywana.

219 Wartości podbicia/zbicia (CATCH UP/SLW DWN)
Wartości:

0.00 - 100% wartości zadanej ★ 0.00%

Funkcja:

Parametr ten pozwala na wprowadzenie procentowej wartości (względnej) która będzie albo dodawana lub odejmowana od zdalnie kontrolowanych wartości zadanych. Zdalnie kontrolowane wartości zadane to suma programowanych, analogowych, impulsowych i podawanych przez port komunikacji szeregowy wartości zadanych.

Opis opcji wyboru:

Jeśli poprzez wejście cyfrowe wybrano *Podbicie*, procentowa wartość określona w parametrze 219 będzie dodawana do zdalnie kontrolowanych wartości zadanych. Jeśli poprzez wejście cyfrowe wybrano *Zbicie*, procentowa wartość określona w parametrze 219 będzie odejmowana od zdalnie kontrolowanych wartości zadanych.

221 Ograniczenie prądu, I_{LIM} (CURRENT LIMIT)
Wartości:

0 - XXX.X% parametru 105 ★ 160%

Funkcja:

W parametrze tym ustawia się maksymalną wartość prądu wyjściowego I_{LIM} . Nastawa fabryczna odpowiada maksymalnemu prądowi wyjściowemu I_{MAX} . Jeśli ograniczenie prądu ma być wykorzystywane jako ochrona silnika, należy ustawić wartość prądu znamionowego silnika. Jeśli ograniczenie prądu zostanie ustawione jako większe niż 100% (znamionowy prąd wyjściowy przetwornicy częstotliwości, I_{INV}), wówczas przetwornica może napę-

dzać obciążenie z tym prądem w sposób przerywany, tj. przez krótkie okresy czasu. Po czasie gdy obciążenie jest większe niż I_{INV} należy zapewnić, aby przez następny okres czasu obciążenie było mniejsze niż I_{INV} . Należy zauważyć, że jeżeli ograniczenie prądu będzie mniejsze niż I_{INV} , moment przyspieszający będzie ograniczony do tego poziomu.

Opis opcji wyboru:

Należy ustawić żądany maksymalny prąd wyjściowy I_{LIM} .

223 Ostrzeżenie: mała wartość prądu, I_{LOW} (WARN. CURRENT LO)
Wartości:

0.0 - parametr 224 (*Ostrzeżenie: duża wartość prądu I_{HIGH}*) ★ 0.0 A

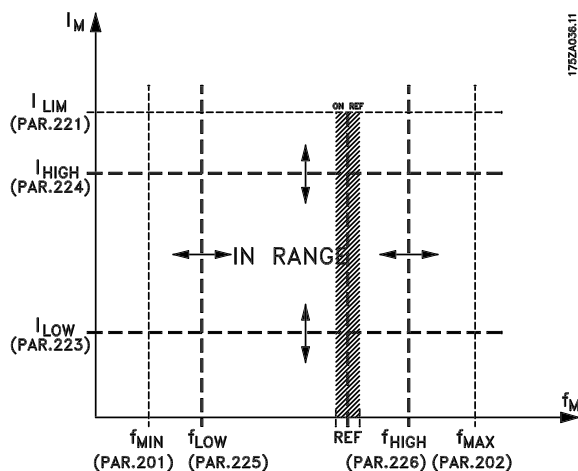
Funkcja:

Jeśli wartość prądu spada poniżej wartości granicznej I_{LOW} , zaprogramowaną w tym parametrze, wysyłane jest ostrzeżenie.

Parametry 223-228 *Funkcje ostrzeżeń* nie działają podczas procedury ramp-up po rozkazie startu oraz ramp-down po komendzie stopu, a także w czasie zatrzymania. Funkcje ostrzeżeń są aktywowane gdy częstotliwość wyjściowa osiąga wypadkową wartość zadaną. Wyjścia sygnałowe mogą zostać zaprogramowane tak, aby przesyłały sygnał ostrzeżenia poprzez zacisk 46, jak również przez wyjście przekaźnikowe.

Opis opcji wyboru:

Dolne ograniczenie sygnału prądu silnika I_{LOW} musi być zaprogramowane wewnątrz normalnego zakresu pracy przetwornicy częstotliwości.



★ = nastawa fabryczna, () = tekst na wyświetlaczu, [] = wartość używana w komunikacji poprzez port szeregowy

**224 Ostrzeżenie: duża wartość prądu, I_{HIGH}
(WARN. CURRENT HI)**
Wartości:

Parametr 223 (Ostrz.: mała wartość prądu, I_{LOW}) - I_{MAX}
★ I_{MAX}
Funkcja:

Jeśli wartość prądu przekracza wartość graniczną I_{HIGH} , zaprogramowaną w tym parametrze, wysyłane jest ostrzeżenie.

Parametry 223-228 *Funkcje ostrzeżeń* nie działają podczas procedury ramp-up po rozkazie startu oraz ramp-down po komendzie stopu, a także w czasie zatrzymania. Funkcje ostrzeżeń są aktywowane gdy częstotliwość wyjściowa osiąga wypadkową wartość zadaną. Wyjścia sygnałowe mogą zostać zaprogramowane tak, aby przesyłały sygnał ostrzeżenia poprzez zacisk 46, jak również przez wyjście przekaźnikowe.

Opis opcji wyboru:

Górne ograniczenie sygnału prądu silnika I_{HIGH} musi być zaprogramowane wewnątrz normalnego zakresu pracy przetwornicy częstotliwości. Patrz rysunek przy parametrze 223 *Ostrzeżenie: mała wartość prądu I_{LOW}*
**225 Ostrzeżenie: mała częstotliwość, f_{LOW}
(WARN. FREQ. LOW)**
Wartości:

0.0 - parametr 226 (Ostrzeżenie: duża częstotliwość f_{HIGH})
★ 0.0 Hz

Funkcja:

Jeśli wartość częstotliwości wyjściowej spada poniżej wartości granicznej, f_{LOW} , zaprogramowanej w tym parametrze, wysyłane jest ostrzeżenie.

Parametry 223-228 *Funkcje ostrzeżeń* nie działają podczas procedury ramp-up po rozkazie startu oraz ramp-down po komendzie stopu, a także w czasie zatrzymania. Funkcje ostrzeżeń są aktywowane gdy częstotliwość wyjściowa osiąga wypadkową wartość zadaną. Wyjścia sygnałowe mogą zostać zaprogramowane tak, aby przesyłały sygnał ostrzeżenia poprzez zacisk 46, jak również przez wyjście przekaźnikowe.

Opis opcji wyboru:

Dolne ograniczenie sygnału częstotliwości f_{LOW} musi być zaprogramowane wewnątrz normalnego zakresu pracy przetwornicy częstotliwości. Patrz rysunek przy parametrze 223 *Ostrzeżenie: mała wartość prądu I_{LOW}*
**226 Ostrzeżenie: duża częstotliwość, f_{HIGH}
(WARN. FREQ HIGH)**
Wartości:

Parametr 200 Zakres częstotliwości = 0-132 Hz [0]/[1]
Parametr 225 f_{LOW} - 132 Hz ★ 132,0 Hz

Parametr 200 Zakres częstotliwości = 0-1000 Hz [2]/[3]
Parametr 225 f_{LOW} - 1000 Hz ★ 132,0 Hz

Funkcja:

Jeśli częstotliwość przekracza wartość graniczną f_{HIGH} , zaprogramowaną w tym parametrze, wysyłane jest ostrzeżenie.

Parametry 223-228 *Funkcje ostrzeżeń* nie działają podczas procedury ramp-up po rozkazie startu oraz ramp-down po komendzie stopu, a także w czasie zatrzymania. Funkcje ostrzeżeń są aktywowane gdy częstotliwość wyjściowa osiąga wypadkową wartość zadaną. Wyjścia sygnałowe mogą zostać zaprogramowane tak, aby przesyłały sygnał ostrzeżenia poprzez zacisk 46, jak również przez wyjście przekaźnikowe.

Opis opcji wyboru:

Górne ograniczenie sygnału prądu silnika f_{HIGH} musi być zaprogramowane wewnątrz normalnego zakresu pracy przetwornicy częstotliwości. Patrz rysunek przy parametrze 223 *Ostrzeżenie: mała wartość prądu I_{LOW}*
**227 Ostrzeżenie:
mała wartość sprzężenia zwrotnego, FB_{LOW}
(WARN. FEEDB. LOW)**
Wartości:

-100,000.000 - parametr 228 (Ostrzeżenie: FB_{HIGH})
★ -4000.000

Funkcja:

Jeśli wartość sprzężenia zwrotnego spada poniżej wartości granicznej FB_{LOW} , zaprogramowanej w tym parametrze, wysyłane jest ostrzeżenie.

Parametry 223-228 *Funkcje ostrzeżeń* nie działają podczas procedury ramp-up po rozkazie startu oraz ramp-down po komendzie stopu, a także w czasie zatrzymania. Funkcje ostrzeżeń są aktywowane gdy częstotliwość wyjściowa osiąga wypadkową wartość zadaną. Wyjścia sygnałowe mogą zostać zaprogramowane tak, aby przesyłały sygnał ostrzeżenia poprzez zacisk 46, jak również przez wyjście przekaźnikowe. Jednostka sprzężenia zwrotnego przy Zamkniętej pętli jest programowana w parametrze 416 *Jednostki procesu*.

★ = nastawa fabryczna, () = tekst na wyświetlaczu, [] = wartość używana w komunikacji poprzez port szeregowy

Opis opcji wyboru:

Należy ustawić wartość wewnątrz zakresu sprzężenia zwrotnego (parametr 414 *Minimalne sprzężenie zwrotne*, FB_{MIN} i 415 *Maksymalne sprzężenie zwrotne*, FB_{MAX}).

228 Ostrzeżenie:
duża wartość sprzężenia zwrotnego, FB_{HIGH}
(WARN. FEEDB. HIGH)

Wartości:

Parametr 227 (*Ostrzeżenie: FB_{LOW}*) - 100,000.000
★ 4000.000

Funkcja:

Jeśli wartość sprzężenia zwrotnego przekracza wartość graniczną FB_{HIGH} , zaprogramowaną w tym parametrze, wysyłane jest ostrzeżenie.

Parametry 223-228 *Funkcje ostrzeżeń* nie działają podczas procedury ramp-up po rozkazie startu oraz ramp-down po komendzie stopu, a także w czasie zatrzymania. Funkcje ostrzeżeń są aktywowane gdy częstotliwość wyjściowa osiąga wypadkową wartość zadaną. Wyjścia sygnałowe mogą zostać zaprogramowane tak, aby przesyłały sygnał ostrzeżenia poprzez zacisk 46, jak również przez wyjście przekaźnikowe. Jednostka sprzężenia zwrotnego przy Zamkniętej pętli jest programowana w parametrze 416 *Jednostki procesu*.

Opis opcji wyboru:

Należy ustawić wartość wewnątrz zakresu sprzężenia zwrotnego (parametr 414 *Minimalne sprzężenie zwrotne*, FB_{MIN} i 415 *Maksymalne sprzężenie zwrotne*, FB_{MAX}).

229 Częstotliwość zabroniona, szerokość pasma
(FREQ BYPASS B.W.)

Wartości:

0 (OFF) - 100Hz ★ 0 Hz

Funkcja:

Niektóre systemy wymagają unikania pewnych częstotliwości ze względu na problemy z rezonansem mechanicznym. W parametrach 230-231 *Częstotliwości zabronione* mogą być zaprogramowane te częstotliwości, które powinny być unikane. W tym parametrze (229) można określić szerokość pasma po obu stronach zabronionych częstotliwości.

Opis opcji wyboru:

Częstotliwość ustawiona w tym parametrze będzie ułożona centrycznie wokół parametru 230 *Częstotliwość zabroniona 1* i 231 *Częstotliwość zabroniona 2*.

230 Częstotliwość zabroniona 1
(FREQ. BYPASS 1)

231 Częstotliwość zabroniona 2
(FREQ. BYPASS 2)

Wartości:

0 - 1000 Hz ★ 0.0 Hz

Funkcja:

Niektóre systemy wymagają unikania pewnych częstotliwości ze względu na problemy z rezonansem mechanicznym.

Opis opcji wyboru:

Należy wprowadzić częstotliwości, które mają być unikane. Patrz również parametr 229 *Częstotliwość zabroniona, szerokość pasma*.

■ Wejścia i wyjścia

Wejścia cyfrowe	Nr zacisków	18'	19'	27	29	33
	Parametr	302	303	304	305	307
Wartość						
Bez funkcji	(NO OPARTION)	[0]	[0]	[0]	[0]	★[0]
Reset	(RESET)	[1]	[1]	[1]	[1]	[1]
Stop z wybiegiem silnika, odwrócony	(MOTOR COAST INVERSE)	[2]	[2]	[2]	[2]	[2]
Reset i stop z wybiegiem silnika, odwrócony	(RESET AND COAST INVERSE)	[3]	[3]	★[3]	[3]	[3]
Szybki stop, odwrócony	(QUICK-STOP INVERSE)	[4]	[4]	[4]	[4]	[4]
Hamowanie prądem stałym, odwrócony	(DC-BRAKE INVERSE)	[5]	[5]	[5]	[5]	[5]
Stop odwrócony	(STOP INVERSE)	[6]	[6]	[6]	[6]	[6]
Start	(START)	★[7]	[7]	[7]	[7]	[7]
Start (impulsowy)	(LATCHED START)	[8]	[8]	[8]	[8]	[8]
Zmiana kierunku obrotów	(REVERSING)	[9]	★[9]	[9]	[9]	[9]
Start i zmiana kierunku	(START REVERSE)	[10]	[10]	[10]	[10]	[10]
Tylko start w prawo, zał.	(ENABLE FORWARD)	[11]	[11]	[11]	[11]	[11]
Tylko start w lewo, zał.	(ENABLE REVERSE)	[12]	[12]	[12]	[12]	[12]
Jog (trucht)	(JOGGING)	[13]	[13]	[13]	★[13]	[13]
Zatrzaśnij wartość zadaną	(FREEZE REFERENCE)	[14]	[14]	[14]	[14]	[14]
Zatrzaśnij częstotliwość wyjściową	(FREEZE OUTPUT)	[15]	[15]	[15]	[15]	[15]
Przyśpiesz	(SPEED UP)	[16]	[16]	[16]	[16]	[16]
Zwolnij	(SPEED DOWN)	[17]	[17]	[17]	[17]	[17]
Podbicie	(CATCH UP)	[19]	[19]	[19]	[19]	[19]
Zbicie	(SLOW DOWN)	[20]	[20]	[20]	[20]	[20]
Ramp 2	(RAMP 2)	[21]	[21]	[21]	[21]	[21]
Programowana wart.zadana, lsb	(PRESET REF. LSB)	[22]	[22]	[22]	[22]	[22]
Programowana wart.zadana, msb	(PRESET REF. MSB)	[23]	[23]	[23]	[23]	[23]
Programowana wart.zadana, zał.	(PRESET REFERENCE ON)	[24]	[24]	[24]	[24]	[24]
Termistor	(THERMISTOR)	[25]	[25]	[25]	[25]	
Precyzyjny stop, odwrócony	(PRECISE STOP INV.)	[26]	[26]			
Precyzyjny start/stop	(PRECISE START/STOP)	[27]	[27]			
Wartość zadana impulsowa	(PULSE REFERENCE)					[28]
Sprężenie zwrotne impulsowe	(PULSE FEEDBACK)					[29]
Wejście impulsowe	(PULSE INPUT)					[30]
Wybór zestawu nastaw, lsb	(SETUP SELECT LSB)	[31]	[31]	[31]	[31]	[31]
Wybór zestawu nastaw, msb	(SETUP SELECT MSB)	[32]	[32]	[32]	[32]	[32]
Reset i start	(RESET AND START)	[33]	[33]	[33]	[33]	[33]
Impulsowy start licznika	(PULSE COUNTER START)		[34]	[34]		

1. Zaciski 18 i 19 są sterowane przez przerwania, co oznacza, że dokładność czasu odpowiedzi jest stała. Może być używane dla funkcji start/stop, wybór setupu a szczególnie dla wyboru programowalnej wartości zadanej (par. 215, 216, 217, 218), np. w celu otrzymania stabilnego punktu zatrzymania, kiedy mamy do czynienia z pelzaniem prędkości. Szczegółowe informacje patrz instrukcja Precyzyjnego Stopu w VLT 2800 (MI.28.CX.02).

★ = nastawa fabryczna, () = tekst na wyświetlaczu, [] = wartość używana w komunikacji poprzez port szeregowy

Funkcja:

W parametrach 302-307 *Wejścia cyfrowe* można dokonywać wyboru pomiędzy różnymi możliwymi funkcjami związanymi z zaciskami wejściowymi 18-33.

Opis opcji wyboru:

Brak funkcji jest ustawiany jeśli przetwornica częstotliwości ma nie reagować na sygnały pojawiające się na zaciskach.

Reset kasuje alarm w przetwornicy; jednak nie wszystkie alarmy mogą być resetowane bez uprzedniego odłączenia zasilania i ponownego załączenia. Patrz tabela pod Wykazem ostrzeżeń i alarmów. Reset jest aktywowany narastającym zboczem sygnału.

Stop z wybiegiem silnika, odwrócony powoduje, że przetwornica niezwłocznie "uwalnia" silnik, umożliwiając mu swobodne zatrzymanie (tranzystory wyjściowe są "wyłączane"). Logiczne '0' prowadzi do zatrzymania z wybiegiem.

Reset i stop z wybiegiem silnika, odwrócony powoduje aktywację funkcji stop z wybiegiem równocześnie z resetem. Logiczne '0' prowadzi do zatrzymania z wybiegiem i resetu. Reset jest aktywowany opadającym zboczem sygnału.

Szybki stop odwrócony powoduje zatrzymanie silnika zgodnie z procedurą quick-stop (ustawiana w parametrze jako 212 Czas ramp-down procedury szybkiego stopu). Logiczne '0' prowadzi do szybkiego zatrzymania.

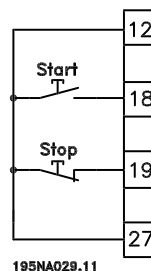
Hamowanie prądem stałym, odwrócony służy do zatrzymania silnika poprzez zasilenie go napięciem stałym przez określony czas, patrz parametry 126, 127 i 132 *Hamulec stałoprądowy*. Należy zauważyć, że ta funkcja jest aktywna tylko jeśli wartość parametrów 126 *Czas hamowania stałoprądowego* i 132 *Napięcie hamowania stałoprądowego* jest różna od zera. Logiczne '0' prowadzi do hamowania stałoprądowego.

Stop odwrócony, logiczne '0' oznacza, że prędkość silnika jest zmniejszana zgodnie z funkcją ramp aż do zatrzymania.



Żadna z wyżej wymienionych funkcji stop nie może być wykorzystywana jako rozłącznik podczas napraw. Należy zwrócić uwagę, że przetwornica częstotliwości ma jeszcze inne wejścia napięciowe poza L1, L2 i L3, gdy używane są zaciski magistrali stałoprądowej. Należy sprawdzić, że wszystkie napięcia wejściowe zostały odłączone oraz że upłynął odpowiedni czas przed przystąpieniem do naprawy.

Start służy do wywołania rozkazu start/stop, logiczne '1' = start, logiczne '0' = stop.



195NA029.11

Start impulsowy (przerzutnik) - jeśli doprowadzony jest impuls przez co najmniej 14 ms, silnik rozpocznie pracę, o ile nie ma rozkazu stop. Silnik zatrzymuje się jeśli *Stop odwrócony* jest aktywowany impulsowo.

Zmiana kierunku obrotów służy do zmiany kierunku obrotów wału silnika. Logiczne '0' nie prowadzi do zmiany kierunku. Logiczne '1' zmienia kierunek. Sygnał powoduje tylko zmianę kierunku obrotów; nie aktywuje on funkcji start.

Funkcja nie jest aktywna jeśli wybrano *Regulacja procesu, zamknięta pętla*. Patrz również parametr 200 *Zakres częstotliwości wyjściowej/kierunek*.

Start i zmiana kierunku służy do wywołania rozkazu start/stop oraz zmiany kierunku przy pomocy tego samego sygnału. W tym samym czasie nie może być aktywnej komendy start. Patrz również parametr 200 *Zakres częstotliwości wyjściowej/kierunek*.

Start w prawo jest używany jeśli chcemy żeby wał silnika obracał się podczas startu tylko w prawo (zgodnie z kierunkiem ruchu wskazówek zegara). Nie należy używać razem z *Regulacja procesu, zamknięta pętla*.

Start w lewo jest używany jeśli chcemy żeby wał silnika obracał się podczas startu tylko w lewo (przeciwnie do kierunku ruchu wskazówek zegara). Nie należy używać razem z *Regulacja procesu, zamknięta pętla*. Patrz również parametr 200 *Zakres częstotliwości wyjściowej/kierunek*.

Jog służy do zmiany częstotliwości wyjściowej na częstotliwość Jog ustawioną w parametrze 213. Funkcja Jog jest aktywna niezależnie od tego, czy został wydany rozkaz start, jednak nie jest aktywna jeśli aktywna jest funkcja Stop z wybiegiem, Szybki stop lub Hamowanie stałoprądowe.

Zatrzaśnij wartość zadaną - zatrzaśkuje chwilową wartość zadaną. Wartość zadana może teraz być zmieniana tylko przez *Przyspieszenie* (speed up) lub *Zwolnienie* (speed down).

Jeśli Zatrzaśnięcie wartości zadanej jest aktywne, będzie ono zapamiętane po komendzie stop oraz w przypadku zaniku zasilania.

Zatrzaśnij częstotliwość wyjściową - zatrzaśkuje chwilową częstotliwość silnika (Hz). Częstotliwość wyjściowa może teraz być zmieniana tylko przez *Przyspieszenie* (speed up) lub *Zwolnienie* (speed down).

★ = nastawa fabryczna, () = tekst na wyświetlaczu, [] = wartość używana w komunikacji poprzez port szeregowy



Uwaga!

Jeśli funkcja *Zatrzaśnij częstotliwość wyjściową* jest aktywna, przetwornica częstotliwości może być zatrzymana tylko poprzez wybranie za pomocą wejścia cyfrowego funkcji *Stop z wybiegiem*, *Szybki stop* lub *Hamowanie statoprdowe*.

Przyspiesz i *Zwolnij* służą do cyfrowej kontroli zwiększania/zmniejszania prędkości (potencjometr silnika). Funkcja ta jest aktywna tylko jeśli wybrano funkcje *Zatrzaśnij wartość zadaną* lub *Zatrzaśnij częstotliwość wyjściową*. Jeśli wybrano *Przyspiesz* wartość zadaną lub częstotliwość wyjściowa będzie zwiększana.

Jeśli wybrano *Zwolnij* wartość zadaną lub częstotliwość wyjściowa będzie zmniejszana.

Częstotliwość wyjściowa jest zmieniana zgodnie z czasami ramp ustawionymi w parametrach 207-210 *Ramp-up/down*.

Jeden impuls (logiczna '1' przez minimum 14 ms i minimalna przerwa 14 ms) prowadzi do zmiany prędkości o 0,1% (wartość zadaną) lub 0,1 Hz (częstotliwość wyjściowa). Przykład:

Zacisk (29)	Zacisk (33)	Zatrzaśnięta wart.zadana/ Zatrzaśnięte wyjście	Funkcja
0	0	1	Brak zmiany prędkości
0	1	1	Przyspiesz
1	0	1	Zwolnij
1	1	1	Zwolnij

Funkcja *Zatrzaśnij wartość zadaną* może być zmieniana nawet jeśli przetwornica częstotliwości zatrzymała się. Wartość zadaną będzie również zapisana w przypadku zaniku zasilania.

Podbicie/Zbicie należy wybrać wtedy, gdy wartość zadaną ma być zwiększana lub zmniejszana o zaprogramowaną w parametrze 219 wartość procentową.

Slow -down	Catch-up	Funkcja
0	0	Prędkość niezmieniona
0	1	Zwiększenie o % wartość
1	0	Redukcja o % wartość
1	1	Redukcja o % wartość

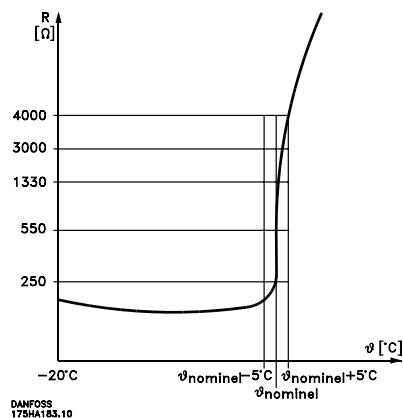
Ramp 2 należy wybrać wtedy, jeśli ma zachodzić przełączanie między funkcjami *Ramp 1* (parametry 207-208) i *Ramp 2* (parametry 209-210). Logiczne '0' wywołuje *Ramp 1* a logiczna '1' *Ramp 2*.

Programowana wartość zadaną, Isb i *Programowana wartość zadaną, msb* pozwalają na wybór jednej z czterech zaprogramowanych wartości zadanych, zgodnie z tabelą obok (patrz par. 215-218).

Progr. wartość zadaną, msb	Progr. wartość zadaną, Isb	Funkcja
0	0	Progr. wartość zadaną 1
0	1	Progr. wartość zadaną 2
1	0	Progr. wartość zadaną 3
1	1	Progr. wartość zadaną 4

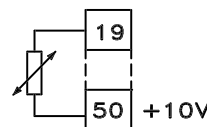
Programowana wartość zadaną, zał. służy do przełączania pomiędzy zewnętrzną i programowaną wartością zadaną. Zakłada się, że w parametrze 214 *Funkcja wartości zadanej* ustawiono wartość *Zewnętrzne/programowana* [2]. Logiczne '0' = aktywna zewnętrzna wartość zadaną; logiczna '1' = aktywna jest jedna z zaprogramowanych wartości zadanych zgodnie z powyższą tabelą.

Termistor - funkcja ta powinna zostać wybrana, jeżeli wewnętrzny termistor wbudowany w silniku ma mieć możliwość wyłączenia przetwornicy częstotliwości w przypadku przegrzania silnika. Wartością graniczną jest 3 kΩ.



Jeżeli silnik wykorzystuje zamiast termistora wyłącznik termiczny Klixon, może on również być podpięty do wejścia. Jeśli silniki pracują równolegle, termistory/wyłączniki termiczne mogą być podłączone szeregowo (łączna rezystancja mniejsza niż 3 kΩ).

Parametr 128 *Ochrona termiczna silnika* musi być ustawiona jako *Ostrzeżenie termistorowe* [1] lub *Wyłączenie termistorowe* [2], a termistor musi być podpięty pomiędzy wejście cyfrowe i zacisk 50 (zasilanie + 10V).



195NA077.10

Precyzyjny stop, odwrócony służy do uzyskania wysokiego stopnia dokładności przy powtarzaniu komendy stop. Logiczne '0' oznacza, że prędkość silnika jest zmniejszana zgodnie z funkcją ramp do zatrzymania poprzez wybrany parametr ramp.

★ = nastawa fabryczna, () = tekst na wyświetlaczu, [] = wartość używana w komunikacji poprzez port szeregowy

Precyzyjny start/stop służy do uzyskania wysokiego stopnia dokładności przy powtarzaniu komendy start i stop.

Wartość zadana impulsowa należy wybrać wtedy, jeśli jako wartość zadana używana jest sekwencja impulsowa (częstotliwość). 0 Hz odpowiadając parametrowi 204 *Minimalna wartość zadana Ref_{MIN}*. Częstotliwość zaprogramowana w parametrze 327 *Impulsowa wartość zadana/sprężenie zwrotne* odpowiada parametrowi 205 *Maksymalna wartość zadana Ref_{MAX}*.

Sprężenie zwrotne impulsowe należy wybrać wtedy, jeśli jako sygnał sprzężenia zwrotnego wybrano sekwencję impulsów (częstotliwość). W parametrze 327 *Impulsowa wartość zadana/sprężenie zwrotne* ustawia się maksymalną częstotliwość impulsowego sprzężenia zwrotnego.

Wejście impulsowe ustawia się wtedy, gdy określona ilość impulsów ma prowadzić do *Precyzyjnego stopu*, patrz parametr 343 *Precyzyjny stop* i parametr 344 *Wartość licznika*.

Wybór zestawu nastaw, Isb i *Wybór zestawu nastaw, msb* pozwalają wybrać jeden z czterech Zestawów nastaw; jednak przy założeniu że parametr 004 ma wartość *Praca wielozestawowa* (Multi Setup)

Reset i start może być używany jako funkcja startu. Jeśli do wejścia cyfrowego podłączone jest napięcie 24V, spowoduje to zresetowanie przetwornicy częstotliwości i silnik będzie przyspieszał (ramp up) do zaprogramowanej wartości zadanej.

Impulsowy start licznika używany jest do uruchomienia licznika dla funkcji *Precyzyjnego Stopu*. Wyzwolenie następuję impulsem doprowadzonym do wejścia. Impuls mnie może być krótszy niż 14 ms i nie może być dłuższy niż okres zliczania. Zobacz także w parametrze 343 i w instrukcji MI28CXYY.

308 Zacisk 53, analogowe wejście napięciowe (AI [V] 53 FUNCT.)

Wartości:

Brak działania (NO OPERATION)	[0]
★ Wartość zadana (REFERENCE)	[1]
Sprężenie zwrotne (FEEDBACK)	[2]

Funkcja:

Parametr ten pozwala wybrać żadaną funkcję dla zacisku 53. Skalowanie sygnału wejściowego następuje za pomocą parametrów 309 *Minimum skalowania zacisku 53* i 310 *Maksimum skalowania zacisku 53*.

Opis opcji wyboru:

Brak działania [0]. Wybierana, jeśli przetwornica częstotliwości ma nie reagować na sygnały pojawiające się na zacisku. Wartość zadana [1]. Ta opcja umożliwi zmianę wartości zadanej za pomocą analogowego sygnału napięciowego. Jeśli sygnały wartości zadanej są podawane na wię-

cej niż jedno wejście, sygnały wartości zadanych będą zsumowane.

Sprężenie zwrotne [2]. Opcja wybierana, jeśli doprowadzony jest sygnał napięciowy sprzężenia zwrotnego.

309 Zacisk 53, min. skalowania (AI 53 SCALE LOW)

Wartości:

0.0 - 10.0 V ★ 0.0 V

Funkcja:

Parametr ten służy do ustawiania wartości sygnału odpowiadającej minimalnej wartości zadanej lub minimalnemu sygnałowi sprzężenia zwrotnego ustawionemu w parametrze 204 *Minimalna wartość zadana Ref_{MIN}* / 414 *Minimalne sprzężenie zwrotne FB_{MIN}*.

Opis opcji wyboru:

Należy ustawić żadaną wartość napięcia. Ze względu na dokładność powinna być dokonana kompensacja spadków napięcia w długich kablach sygnałowych. Jeśli ma być używana funkcja *Czas zaniku* (parametr 317 *Time out* i 318 *Funkcja po time out*) ustawiona wartość musi być większa niż 1 V.

310 Zacisk 53, max. skalowania (AI 53 SCALE HIGH)

Wartości:

0.0 - 10.0 V ★ 10.0 V

Funkcja:

Parametr ten służy do ustawiania wartości sygnału odpowiadającej maksymalnej wartości zadanej lub maksymalnemu sygnałowi sprzężenia zwrotnego ustawionemu w parametrze 205 *Maksymalna wartość zadana Ref_{MIN}* / 415 *Maksymalne sprzężenie zwrotne FB_{MIN}*.

Opis opcji wyboru:

Należy ustawić żadaną wartość napięcia. Ze względu na dokładność powinna być dokonana kompensacja spadków napięcia w długich kablach sygnałowych.

314 Zacisk 60, prądowe wejście analogowe (AI [MA] 60 FUNCT)

Wartości:

★ Brak działania (NO OPERATION)	[0]
Wartość zadana (REFERENCE)	[1]
Sprężenie zwrotne (FEEDBACK)	[2]

★ = nastawa fabryczna, () = tekst na wyświetlaczu, [] = wartość używana w komunikacji poprzez port szeregowy

Funkcja:

Parametr ten pozwala wybrać żadaną funkcję dla wejścia na zacisku 60. Skalowanie sygnału wejściowego następuje za pomocą parametrów 315 *Minimum skalowania zacisku 60* i 316 *Maksimum skalowania zacisku 60*.

Opis opcji wyboru:

Brak działania [0]. Wybierana, jeśli przetwornica częstotliwości ma nie reagować na sygnały pojawiające się na zacisku.

Wartość zadana [1]. Ta opcja umożliwi zmianę wartości zadanej za pomocą analogowego sygnału prądowego. Jeśli sygnały wartości zadanej są podawane na więcej niż jedno wejście, sygnały wartości zadanych będą zsumowane.

Sprężenie zwrotne [2]. Opcja wybierana, jeśli doprowadzony jest sygnał prądowy sprzężenia zwrotnego.

315 Zacisk 60, min. skalowania (AI 60 SCALE LOW)

Wartości:

0.0 - 20.0 mA ★ 0.0 mA

Funkcja:

Parametr ten służy do ustawiania wartości sygnału odpowiadającej minimalnej wartości zadanej lub minimalnemu sygnałowi sprzężenia zwrotnego ustawionemu w parametrze 204 *Minimalna wartość zadana Ref_{MIN}* / 414 *Minimalne sprzężenie zwrotne FB_{MIN}*

Opis opcji wyboru:

Należy ustawić żadaną wartość prądu. Jeśli ma być używana funkcja Czas zaniku (parametr 317 Time out i 318 Funkcja po time out) ustawiona wartość musi być większa niż 2 mA.

316 Zacisk 60, max. skalowania (AI 60 SCALE HIGH)

Wartości:

0.0 - 20.0 mA ★ 20.0 mA

Funkcja:

Parametr ten służy do ustawiania wartości sygnału odpowiadającej maksymalnej wartości zadanej ustawionej w parametrze 205 *Maksymalna wartość zadana Ref_{MAX}* lub maksymalnemu sygnałowi sprzężenia zwrotnego ustawionemu w parametrze 415 *Maksymalne sprzężenie zwrotne FB_{MAX}*

Opis opcji wyboru:

Należy ustawić żadaną wartość prądu.

317 Time out (LIVE ZERO TIME 0)

Wartości:

1 - 99 s ★ 10 s

Funkcja:

Jeśli wartość sygnału wartości zadanej lub sprzężenia zwrotnego (na zacisku 53 lub 60) spada poniżej 50% wartości minimum skalowania na okres czasu dłuższy niż określony w parametrze 317, aktywowana jest funkcja ustawiona w parametrze 318 *Funkcja po time out*. Funkcja ta jest aktywna tylko jeżeli w parametrze 309 *Minimum skalowania, zacisk 53* ustawiono wartość większą niż 1 V lub jeśli w parametrze 315 *Minimum skalowania, zacisk 60* ustawiono wartość większą niż 2 mA.

Opis opcji wyboru:

Należy ustawić żądany czas.

318 Funkcja po time out (LIVE ZERO FUNCT.)

Wartości:

- ★ Brak działania (NO OPERATION) [0]
- Zatrzaśnij częstotliwość wyjściową (FREZE OUTPUT FREQ) [1]
- Stop (STOP) [2]
- Jog (JOG) [3]
- Max. szybkość (MAX SPEED) [4]
- Stop i wyłącz (STOP AND TRIP) [5]

Funkcja:

Parametr ten pozwala wybrać funkcję, która ma być aktywowana po upływie czasu time out (parametr 317). Jeśli funkcja zaniku wystąpi równocześnie z funkcją zaniku na magistrali (parametr 513 *Funkcja zaniku na magistrali*), aktywowana będzie funkcja zaniku określona w parametrze 318.

Opis opcji wyboru:

Częstotliwość wyjściowa przetwornicy częstotliwości może być:

- zatrzaśnięta na chwilowej wartości [1]
- zmieniona na stop [2]
- zmieniona na częstotliwość jog [3]
- zmieniona na częstotliwość maksymalną [4]
- zmieniona na stop z następującym później wyłączeniem [5]

★ = nastawa fabryczna, () = tekst na wyświetlaczu, [] = wartość używana w komunikacji poprzez port szeregowy

**319 Wyjście analogowe zacisk 42
(AO 42 FUNCTION)**
Wartości:

Brak funkcji (NO OPERATION)	[0]
Zewn. wartość zadana min-max 0-20 mA (REF MIN-MAX = 0-20 MA)	[1]
Zewn. wartość zadana min-max 4-20 mA (REF MIN-MAX = 4-20 MA)	[2]
Sprężenie zwrotne min-max 0-20 mA (FB MIN-MAX = 0-20 MA)	[3]
Sprężenie zwrotne min-max 4-20 mA (FB MIN-MAX = 4-20 MA)	[4]
Częstotliwość wyjściowa min-max 0-20 mA (0-FMAX = 0-20 MA)	[5]
Częstotliwość wyjściowa min-max 4-20 mA (0-FMAX = 4-20 MA)	[6]
★ Prąd wyjściowy $0-I_{INV}$ 0-20 mA (0-IMAX = 0-20 MA)	[7]
Prąd wyjściowy $0-I_{INV}$ 4-20 mA (0-IMAX = 4-20 MA)	[8]
Moc wyjściowa $0-P_{M,N}$ 0-20 mA (0-PNOM = 0-20 MA)	[9]
Moc wyjściowa $0-P_{M,N}$ 4-20 mA (0-PNOM = 4-20 MA)	[10]
Temperatura inwertera 20-100°C 0-20 mA (TEMP 20-100 C=0-20 MA)	[11]
Temperatura inwertera 20-100°C 4-20 mA (TEMP 20-100 C=4-20 MA)	[12]

Funkcja:

Wyjście analogowe może być używane do określania wartości zmiennej procesy. Można wybrać jeden z dwóch typów sygnałów wyjściowych 0-20 mA lub 4-20 mA. Jeśli jest używane jako wyjście napięciowe (0-10 V), należy podłączyć do masy (zacisk 55) rezystor 500 Ω. Jeśli wyjście jest używane jako prądowe, wypadkowa rezystancja podłączonych urządzeń nie może przekraczać 500 Ω.

Opis opcji wyboru:

Brak funkcji należy ustawić, jeśli wyjście analogowe ma nie być używane.

Zewnętrzna $Ref_{MIN} - Ref_{MAX}$ 0-20 mA/4-20mA

Wyjściowy sygnał proporcjonalny do wypadkowej wartości zadanej w przedziale Min. wartość zadana Ref_{MIN} - Maks. wartość zadana Ref_{MAX} (parametry 204/205).

$FB_{MIN} - FB_{MAX}$ 0-20 mA/4-20mA

Wyjściowy sygnał proporcjonalny do wartości sprężenia zwrotnego w przedziale Min. sprężenie zwrotne FB_{MIN} - Maks. sprężenie zwrotne FB_{MAX} (parametry 414/415).

$0-f_{MAX}$ 0-20 mA/4-20mA

Wyjściowy sygnał proporcjonalny do częstotliwości wyjściowej w przedziale $0-f_{MAX}$ (parametr 202 *Wartość maksymalna częstotliwości wyjściowej, f_{MAX}*).

$0-I_{INV}$ 0-20 mA/4-20mA

Wyjściowy sygnał proporcjonalny do prądu wyjściowego w przedziale $0-I_{INV}$.

$0-P_{M,N}$ 0-20 mA/4-20mA

Wyjściowy sygnał proporcjonalny do chwilowej mocy wyjściowej. 20 mA odpowiada wartości ustawionej w parametrze 102 *Moc silnika, $P_{M,N}$* .

$0-Temp_{MAX}$ 0-20 mA/4-20mA

Wyjściowy sygnał proporcjonalny do chwilowej temperatury radiatora. 0/4 mA odpowiada temperaturze niższej niż 20°C, a 20 mA odpowiada 100°C.

**323 Wyjście przekaźnikowe 1-3
(RELAY 1-3 FUNCT.)**
Wartości:

Brak działania (NO OPERATION)	[0]
★ Urządzenie gotowe (UNIT READY)	[1]
Zezwolenie/brak ostrzeżeń (ENABLE/NO WARNING)	[2]
Praca (RUNNING)	[3]
Praca przy wartości zadanej, brak ostrzeżeń (RUN ON REF/NO WARN)	[4]
Praca, brak ostrzeżeń (RUNNING/NO WARNING)	[5]
Praca w zakresie wart.zadanej, brak ostrzeżeń (RUN IN RANGE/NO WARN)	[6]
Gotowe - zasilanie w zakresie (RDY NO OVER/UNDERVOL)	[7]
Alarm lub ostrzeżenie (ALARM OR WARNING)	[8]
Przekroczenie wart. granicznej prądu par.221 (CURRENT LIMIT)	[9]
Alarm (ALARM)	[10]
Częstotliwość powyżej dolnej granicy f_{LOW} par.225 (ABOVE FREQUENCY LOW)	[11]
Częstotliwość poniżej górnej granicy f_{HIGH} par.226 (BELOW FREQUENCY HIGH)	[12]
Prąd powyżej dolnej granicy I_{LOW} par. 223 (ABOVE CURRENT, LOW)	[13]
Prąd poniżej górnej granicy I_{HIGH} par. 224 (BELOW CURRENT, HIGH)	[14]
Sprężenie zwrotne powyżej granicy FB_{LOW} par. 227 (ABOVE FEEDBACK, LOW)	[15]
Sprężenie zwrotne poniżej granicy FB_{HIGH} par. 228 (UNDER FEEDBACK, HIGH)	[16]
Przełącznik 123 (RELAY 123)	[17]
Zmiana kierunku (REVERSE)	[18]
Ostrzeżenie termiczne (THERMAL WARNING)	[19]
Praca lokalna (LOCAL MODE)	[20]
Wyjście impulsowe (PULSE OUTPUT)	[21]
Częstotliwość poza zakresem par. 225/226 (OUT OF FREQ RANGE)	[22]

★ = nastawa fabryczna, () = tekst na wyświetlaczu, [] = wartość używana w komunikacji poprzez port szeregowy

Prąd poza zakresem (OUT OF CURRENT RANGE)	[23]
Sprężenie zwrotne poza zakresem (OUT OF FDBK. RANGE)	[24]
Sterowanie hamulcem mechanicznym (MECH. BRAKE CONTROL)	[25]

Funkcja:

Wyjście przekaźnikowe może być używany do sygnalizacji statusu i ostrzeżeń. Wyjście jest aktywowane (1-2 zwarte), gdy warunki określone dla danej wielkości zostaną spełnione.

Opis opcji wyboru:

Brak działania. Tę opcję należy wybrać jeżeli przetwornica częstotliwości ma nie reagować na sygnały.

Urządzenie gotowe, karta sterująca otrzymuje napięcie zasilania, przetwornica częstotliwości jest gotowa do pracy.

Zezwolenie, brak ostrzeżeń, przetwornica częstotliwości jest gotowa do pracy, nie został wydany rozkaz startu. Brak ostrzeżeń.

Praca, został wysłany rozkaz start.

Praca w zakresie wartości zadanej, brak ostrzeżeń, szybkość zgodna z wartością zadaną.

Praca, brak ostrzeżeń. Został wysłany rozkaz start. Brak ostrzeżeń.

Gotowe - zasilanie w zakresie, przetwornica częstotliwości jest gotowa do pracy, karta sterująca otrzymuje napięcie zasilania, nie ma żadnych aktywnych sygnałów sterujących na wejściach. Napięcie zasilania leży w dopuszczalnym zakresie

Alarm lub ostrzeżenie, wyjście aktywowane przez alarm lub ostrzeżenie.

Ograniczenie prądu, przekroczona została wartość ograniczenia prądu wyjściowego (parametr 221 I_{LIM}).

Alarm, wyjście aktywowane przez alarm.

Częstotliwość powyżej dolnej granicy f_{LOW} , częstotliwość wyjściowa jest większa niż ustawiona w parametrze 225 **Ostrzeżenie, mała częstotliwość f_{LOW}**

Częstotliwość poniżej górnej granicy f_{HIGH} , częstotliwość wyjściowa jest mniejsza niż ustawiona w parametrze 226 **Ostrzeżenie, duża częstotliwość f_{HIGH}**

Prąd powyżej dolnej granicy I_{LOW} , prąd silnika jest większy niż ustawiony w parametrze 223 **Ostrzeżenie, mały prąd I_{LOW}**

Prąd poniżej górnej granicy I_{HIGH} , prąd silnika jest mniejszy niż ustawiony w parametrze 224 **Ostrzeżenie, duży prąd I_{HIGH}**

Sprężenie zwrotne powyżej dolnej granicy FB_{LOW} , sprężenie zwrotne jest większe niż wartość ustawiona w parametrze 227 **Ostrzeżenie, małe sprężenie zwrotne FB_{LOW}**

Sprężenie zwrotne poniżej górnej granicy FB_{HIGH} , sprężenie zwrotne jest mniejsze niż wartość ustawiona w parametrze 228 **Ostrzeżenie, duże sprężenie zwrotne FB_{HIGH}**

Przełącznik 123, jest używany tylko w powiązaniu z Profidrive.

Zmiana kierunku, przełącznik aktywowany jeśli kierunek obrotów silnika jest przeciwny do kierunku ruchu wskazówek zegara. Sygnał na wyjściu wynosi 0 V jeśli kierunek obrotów silnika jest zgodny z kierunkiem ruchu wskazówek zegara.

Ostrzeżenie termiczne oznacza przekroczenie dopuszczalnej temperatury w silniku lub w przetwornicy częstotliwości, lub na termistorze podłączony do wejścia cyfrowego.

Praca lokalna, wyjście jest aktywne jeśli w parametrze 002 **Praca lokalna/zdalna** ustawiono **Praca lokalna** [1].

Wyjście impulsowe może być ustawione tylko w parametrze 341 **Wyjście cyfrowe na zacisku 46.**

Częstotliwość poza zakresem, częstotliwość wyjściowa jest poza zakresem określonym przez parametry 225 i 226.

Prąd poza zakresem, prąd silnika jest poza zakresem określonym przez parametry 223 i 224.

Sprężenie zwrotne poza zakresem, sprężenie zwrotne jest poza zakresem określonym przez parametry 227 i 228..

Sterowanie hamulcem mechanicznym, umożliwia sterowanie zewnętrznym hamulcem mechanicznym (patrz opis w rozdziale dotyczącym sterowania hamulcem mechanicznym w Zaleceniach Projektowych).

**327 Impulsowa wartość zadana/
sprężenie zwrotne
(PULSE REF/FB MAX)**
Wartości:

150 - 67600 Hz

★ 5000 Hz

Funkcja:

W parametrze tym programowana jest wartość odpowiadająca maksymalnej wartości zadanej określonej w parametrze 205 **Maksymalna wartość zadana Ref_{MAX}** lub maksymalnemu sprężeniu zwrotnemu określonym w parametrze 415 **Maksymalne sprężenie zwrotne FB_{MAX}** .


Opis opcji wyboru:

Należy zaprogramować żadaną impulsową wartość zadaną lub impulsowe sprężenie zwrotne, które ma być doprowadzone do zacisku 33.

★ = nastawa fabryczna, () = tekst na wyświetlaczu, [] = wartość używana w komunikacji poprzez port szeregowy

328 Maksymalny sygnał impulsowy 29 (MAX PULSE 29)
Wartości:
 150 - 67600 Hz * 5000 Hz

Funkcja:
 Parametr ten ustawia maksymalną wartość zadaną impulsowo odpowiadającą parametrowi 205 *Maximum reference*, Ref_{MAX} lub maksymalną wartość impulsowego sprzężenia zwrotnego odpowiadającego parametrowi 415 *Maximum feedback*, FB_{MAX} .


UWAGA!
 Tylko przy korzystaniu z opcji DeviceNet. Patrz instrukcja MG90BXYY.


341 Wyjście cyfrowe, zacisk 46 (DO 46 FUNCTION)
Wartości:

- ★ Urządzenie gotowe (UNIT READY) [1]
Wartości nastaw [0] - [20] patrz wg parametru 323 Impulsowo wartość zadana (PULSE REFERENCE) [21]
- Wartości nastaw [22] - [25] patrz wg parametru 323 Impulsowo wartość sprzężenia (PULSE FEEDBACK) [26]
- Impulsowo częstotliwość wyjściowa (PULSE OUTPUTFREQ) [27]
- Impulsowo prąd (PULSE CURRENT) [28]
- Impulsowo moc (PULSE POWER) [29]
- Impulsowo temperatura (PULSE TEMP) [30]

Funkcja:
 Wyjście cyfrowe może być używane do sygnalizacji statusu i ostrzeżeń. Wyjście cyfrowe (zacisk 46) wysyła sygnał napięciowy 24 V gdy warunki określone dla danej wielkości zostaną spełnione.

Opis opcji wyboru:
 Należy wybrać *Wyjście impulsowe* jeśli wymagana jest sekwencja impulsów (częstotliwość) odpowiadająca wartości zadanej. *Wyjście impulsowe* może być ustawione tylko w parametrze 341 *Wyjście cyfrowe*.

 Patrz parametr 323 *Wyjście przekaźnikowe dla innych ustawień*.


Uwaga!
 Wyjście 46 nie jest dostępne dla DeviceNet/CANopen

342 Zacisk 46, maksimum wyjścia impulsowego (DO 46 MAX PULS)
Wartości:
 150 - 10,000 Hz ★ 5000

Funkcja:
 Parametr ten służy do skalowania sygnału wyjściowego oraz do ustalania górnej wartości granicznej.

Opis opcji wyboru:
 Należy zaprogramować żądaną wartość.

343 Funkcja precyzyjnego stopu (PRECISE STOP)
Wartości:

- ★ Normalny stop z funkcją ramp (NORMAL) [0]
Stop licznikowy z resetem (COUNT STOP W. RESET) [1]
Stop licznikowy bez resetu (COUNT STOP NO RESET) [2]
Stop z kompensacją prędkości (SPD CMP STOP) [3]
Stop licznikowy z kompens. prędkości i resetem (SPD CMP CSTOP W. RES) [4]
Stop licznikowy z kompens. prędkości bez resetu (SPD CMP CSTOP NO RES) [5]

Funkcja:
 W parametrze tym programowana jest funkcja stopu wykonywana w odpowiedzi na rozkaz stop. Wszystkie sześć opcji wyboru zawiera procedurę precyzyjnego stopu, co zapewnia wysoką dokładność i powtarzalność. Wybór danych jest kombinacją opisanych poniżej funkcji.

Opis opcji wyboru:
Normalny stop z funkcją ramp [0] pozwala osiągnąć dużą dokładność i powtarzalność punktu zatrzymania.
Stop licznikowy. Po otrzymaniu impulsu startowego przetwornica częstotliwości pracuje aż do odebrania zaprogramowanej przez użytkownika ilości impulsów na zacisku 33. W tym momencie aktywowany jest wewnętrzny rozkaz stop wywołujący normalną procedurę zwalniania ramp down (parametr 208).
 Funkcja licznika aktywowana jest (zaczyna zliczać) zboczem sygnału startu (gdy zmienia się ze stopu na start).
Stop z kompensacją prędkości. Aby zatrzymać się dokładnie w tym samym punkcie, niezależnie od chwilowej prędkości, otrzymany sygnał stop jest opóźniany wewnętrznie, gdy chwilowa prędkość jest niższa niż prędkość maksymalna (ustawiona w parametrze 202).
Reset. Stop licznikowy i stop z kompensacją prędkości może być wykonywany z lub bez resetu.
Stop licznikowy z resetem [1]. Po każdym precyzyjnym stopie ilość impulsów zliczonych podczas zwalniania (ramp down) do 0 Hz jest zerowana.
Stop licznikowy bez resetu [2]. Ilość impulsów zliczonych podczas zwalniania (ramp down) do 0 Hz jest odejmowana od wartości licznika w parametrze 344.

★ = nastawa fabryczna, () = tekst na wyświetlaczu, [] = wartość używana w komunikacji poprzez port szeregowy

**344 Wartość licznika
(PULSE COUNT PRE.)****Wartości:**

1 - 999999 ★ 100000 impulsów

Funkcja:

Parametr ten służy do ustawienia wartości licznika, która ma być używana w wewnętrznej procedurze precyzyjnego stopu (parametr 343).

Opis opcji wyboru:

Nastawa fabryczna to 100000 impulsów. Największa częstotliwość (max. rozdzielczość), która może być zarejestrowana na zacisku 33 wynosi 67,6 kHz.

**349 Opóźnienie kompensacji prędkości
(SPEED COMP DELAY)****Wartości:**

0 ms - 100 ms ★ 10 ms

Funkcja:

W tym parametrze użytkownik może ustawić opóźnienie czasowe systemu (Czujnik, PLC, itp.). Jeśli uruchomimy stop z kompensacją prędkości, czas opóźnienia przy różnych częstotliwościach ma znaczący wpływ na sposób zatrzymania.

Opis opcji wyboru:

Nastawa fabryczna wynosi 10 ms. Oznacza to, że jest zakładane, że całkowite opóźnienie od czujnika, PLC i innych urządzeń jest zgodne z tym ustawieniem.

**UWAGA!**

Jest aktywne tylko dla funkcji stop z kompensacją prędkości.

■ Funkcje specjalne

400 Funkcja hamulca (BRAKE FUNCTION)

Wartości:

Wyłączona (OFF)	[0]
Rezystor hamulcowy (RESISTOR)	[1]
Hamulec zmiennoprądowy (AC BRAKE)	[4]
Podział obciążenia (LOAD SHARING)	[5]

★ Nastawa fabryczna zależy od typu

Funkcja:

Rezystor hamulcowy [1] - tę opcję wybiera się jeśli przetwornica częstotliwości posiada zintegrowany tranzystor hamulcowy, a rezystor hamulcowy jest podłączony do zacisków 81, 82. Podłączenie rezystora hamulcowego pozwala na większe napięcie na obwodzie pośrednim podczas hamowania (praca generatorowa silnika).

Hamulec zmiennoprądowy [4] może być ustawiony aby zwiększyć efekt hamowania bez użycia rezystorów hamulcowych. Należy zauważyć, że Hamulec zmiennoprądowy nie jest tak efektywny jak Rezystor hamulcowy.

Opis opcji wyboru:

Jeśli podłączony jest rezystor hamulcowy, należy wybrać opcję *Rezystor hamulcowy* [1].

Jeśli występują krótkie obciążenia generatorowe należy wybrać *Hamulec zmiennoprądowy* [4]. Patrz parametr 144 *Hamulec zmiennoprądowy* dla ustawienia hamulca.

Wybierz *Podział Obciążenia* [5] jeśli jest wykorzystywany.



Uwaga!

Zmiana nastawy nie będzie aktywna aż do momentu odłączenia i ponownego załączenia zasilania.

405 Funkcja Reset (RESET MODE)

Wartości:

★ Reset ręczny (MANUAL RESET)	[0]
Reset automatyczny x 1 (AUTOMATIC X 1)	[1]
Reset automatyczny x 3 (AUTOMATIC X 3)	[3]
Reset automatyczny x 10 (AUTOMATIC X 10)	[10]
Reset przy załączeniu zasilania (RESET AT POWER UP)	[11]

Funkcja:

Parametr ten umożliwia zaprogramowanie, czy przetwornica częstotliwości po wyłączeniu ma być resetowana i restartowana ręcznie czy automatycznie. Ponadto można ustawić ilość prób restartu. Czas pomiędzy kolejnymi próbami ustawiany jest w parametrze 406 *Czas automatycznego restartu*.

Opis opcji wyboru:

Jeśli wybrano *Reset ręczny* [0], reset musi być dokonany poprzez naciśnięcie klawisza [STOP/RESET], poprzez wejścia cyfrowe lub przez port komunikacji szeregowej. Jeśli przetwornica częstotliwości VLT ma zrealizować automatyczny reset po wyłączeniu, należy wybrać wartość [1], [3] lub [10].

Jeśli wybrano *Reset przy załączeniu zasilania* [11] przetwornica częstotliwości wykona reset w przypadku wystąpienia błędu powiązanego z zanikiem zasilania.



Ostrzeżenie!

Silnik może uruchomić się bez ostrzeżenia.

406 Czas restartu automatycznego (AUTORESTART TIME)

Wartości:

0 - 10 s ★ 5 s

Funkcja:

Parametr ten umożliwia ustawienie czasu pomiędzy wyłączeniem a rozpoczęciem funkcji automatycznego resetu. Zakłada się, że w parametrze 405 Funkcja resetu wybrano automatyczny reset.

Opis opcji wyboru:

Należy ustawić żądany czas.

409 Opóźnienie wyłączenia - przekroczenie prądu, I_{LIM} (TRIP DELAY CUR.)

Wartości:

0 - 60 s (61=OFF) ★ OFF

Funkcja:

Jeśli przetwornica częstotliwości zarejestruje osiągnięcie wartości granicznej prądu (parametr 221 *Ograniczenie prądu, I_{LIM}*) przez ustawiony czas, po przekroczeniu tego czasu wyłączy się.

Opis opcji wyboru:

Należy ustawić, jak długo przetwornica częstotliwości ma mieć możliwość pracy przy wartości granicznej prądu I_{LIM} . Jeśli parametr 409 *Opóźnienie wyłączenia - przekroczenie prądu* ma wartość OFF I_{LIM} nie działa tj. wyłączenie nie będzie miało miejsca.

**411 Częstotliwość przełączania
(SWITCH FREQ.)**
Wartości:

3000 – 14000 Hz (VLT 2803 – 2875) ★ 4500 Hz
 3000 – 10000 Hz (VLT 2880 – 2882) ★ 4500 Hz

Funkcja:

Ustawiona wartość określa częstotliwość przełączania inwertera. Zmiana częstotliwości może pomóc w zmniejszeniu hałasu wytwarzanego przez silnik.


Uwaga!

Częstotliwość wyjściowa przetwornicy częstotliwości nie może nigdy przekraczać 1/10 częstotliwości przełączania

Opis opcji wyboru:

Podczas pracy silnika należy tak dobrać częstotliwość przełączania w parametrze 411, aby hałas wytwarzany przez silnik był jak najmniejszy.


Uwaga!

Częstotliwość przełączania jest automatycznie redukowana jako funkcja obciążenia. Patrz *Zależna od temperatury częstotliwość przełączania w Warunkach specjalnych*.

Jeśli w parametrze 412 ustawiono Podłączony filtr LC, minimalna częstotliwość przełączania wynosi 4,5 kHz.

**412 Zmienna częstotliwość przełączania
(VAR CARRIER FREQ)**
Wartości:

★ Bez filtra LC (WITHOUT LC-FILTER) [2]
 Podłączony filtr LC (LC FILTER CONNECTED) [3]

Funkcja:

Jeśli pomiędzy przetwornicą częstotliwości i silnikiem zamontowany jest filtr LC parametr ten musi być ustawiony jako *Podłączony filtr LC*.

Opis opcji wyboru:

Jeśli pomiędzy przetwornicą częstotliwości i silnikiem zamontowany jest filtr LC parametr ten musi być ustawiony jako *Podłączony filtr LC* [3], w przeciwnym razie przetwornica częstotliwości nie może chronić filtra LC.


Uwaga!

Jeśli ustawiony jest filtr LC częstotliwość przełączania jest zmieniana na 4,5 kHz.

**413 Funkcja przemodulowania
(OVERMODULATION)**
Wartości:

Wyłączona (OFF) [0]
 ★ Załączona (ON) [1]

Funkcja:

Parametr ten pozwala na załączenie funkcji przemodulowania dla napięcia wyjściowego.

Opis opcji wyboru:

Wyłączona [0] oznacza, że nie występuje przemodulowanie napięcia wyjściowego, co z kolei oznacza że na wale silnika nie występują tętnienia momentu. Może być to dużą zaletą, np. w przypadku szlifierek.

Załączona [1] oznacza, że można uzyskać napięcie większe od napięcia zasilającego (do 5%).

**414 Minimalne sprzężenie zwrotne, FB_{MIN}
(MIN. FEEDBACK)**
Wartości:

-100,000.000 - par. 415 FB_{MAX} ★ 0.000

Funkcja:

Parametry 414 *Minimalne sprzężenie zwrotne*, FB_{MIN} i 415 *Maksymalne sprzężenie zwrotne*, FB_{MAX} służą do skalowania wartości wyświetlanej tak, aby było możliwe pokazywanie wielkości sygnału sprzężenia zwrotnego jako chwilowej wielkości proporcjonalnej do sygnału wyjściowego.

Opis opcji wyboru:

Należy zaprogramować wartość, jaka ma być wyświetlana gdy wartość *Minimalnego sprzężenia zwrotnego* zostanie osiągnięta na wybranym wejściu sprzężenia (parametr 308/314 *Wejścia analogowe*).

**415 Maksymalne sprzężenie zwrotne, FB_{MAX}
(MAX. FEEDBACK)**
Wartości:

FB_{MIN} -100,000.000 ★ 1,500.000

Funkcja:

Patrz opis parametru 414 *Minimalne sprzężenie zwrotne*, FB_{MIN} .

Opis opcji wyboru:

Należy zaprogramować wartość, jaka ma być wyświetlana gdy wartość *Maksymalnego sprzężenia zwrotnego* zostanie osiągnięta na wybranym wejściu sprzężenia (parametr 308/314 *Wejścia analogowe*).


416 Jednostki procesu (REF/FEEDB. UNIT)

Wartości:	
★ Brak jednostek (NO UNIT)	[0]
% (%)	[1]
imp/min (PPM)	[2]
obr/min (RPM)	[3]
bar (BAR)	[4]
cykl/min (CYCLE/MI)	[5]
imp/s (PULSE/S)	[6]
jedn./s (UNITS/S)	[7]
jedn/min (UNITS/MI)	[8]
jedn/godz (UNITS/H)	[9]
°C (°C)	[10]
Pa (PA)	[11]
l/s (L/S)	[12]
m ³ /s (M ³ /S)	[13]
l/min (L/M)	[14]
m ³ /min (M ³ /MIN)	[15]
l/h (L/H)	[16]
m ³ /godz (M ³ /H)	[17]
kg/s (KG/S)	[18]
kg/min (KG/MIN)	[19]
kg/h (KG/H)	[20]
t/min (T/MIN)	[21]
t/h (T/H)	[22]
m (M)	[23]
Nm (NM)	[24]
m/s (M/S)	[25]
m/min (M/MIN)	[26]
°F (°F)	[27]
in wg (IN WG)	[28]
gal/s (GAL/S)	[29]
stopa ³ /s (FT ³ /S)	[30]
gal/min (GAL/MIN)	[31]
stopa ³ /min (FT ³ /MIN)	[32]
gal/h (GAL/H)	[33]
stopa ³ /godz (FT ³ /H)	[34]
funt/s (LB/S)	[35]
funt/min (LB/MIN)	[36]
funt/h (LB/H)	[37]
funt stopa (LB FT)	[38]
Ft/s (FT/S)	[39]
Ft/min (FT/MIN)	[40]

Funkcja:
Należy dokonać wyboru spośród podanych wyżej jednostek tę, która będzie pokazywana na wyświetlaczu. Jednostka jest odczytywana jeśli moduł sterujący LCP może być podłączony, oraz jeśli w jednym z parametrów 009-012 *Odczyt na wyświetlaczu* ustawiono *Wartość zadana* [jednostka] [2] lub *Sprężenie zwrotne* [jednostka] [3], w trybie Wyświetlania. Jednostka ta jest również

wykorzystywana w Zamkniętej pętli jako jednostka dla Minimalnej/maksymalnej wartości zadanej i Minimalnego/maksymalnego sprężenia zwrotnego.

Opis opcji wyboru:
Należy wybrać żądaną jednostkę dla sygnału wartości zadanej/sprężenia zwrotnego.

Uwaga!
 Parametry 417-421 są używane tylko wtedy, gdy w parametrze 100 *Konfiguracja* wybrano *Regulacja prędkości, zamknięta pętla* [1].

417 Wzmocnienie proporcjonalne regulatora PID prędkości (SPEED PROP GAIN)

Wartości:
0.000 (OFF) - 1.000 ★ 0.010

Funkcja:
Wzmocnienie proporcjonalne wskazuje, ile razy błąd (różnica między sygnałem sprężenia zwrotnego i nastawą) ma być wzmocniony.

Opis opcji wyboru:
Przy dużych wzmocnieniach uzyskiwana jest szybka regulacja, ale jeśli wzmocnienie jest zbyt duże, proces może stać się niestabilny w przypadku przeregulowania.

418 Czas całkowania regulatora PID prędkości (SPEED INT. TIME)

Wartości:
2.00 - 999.99 ms (1000 = OFF) * 100 ms

Funkcja:
Czas całkowania określa, jak długo regulatorowi PID zajmuje skorygowanie błędu. Im większy błąd, tym szybciej wzrasta wzmocnienie. Czas całkowania to czas jaki potrzebuje układ całkujący na osiągnięcie takiej samej zmiany jak wzmocnienie proporcjonalne.

Opis opcji wyboru:
Szybka regulacja uzyskiwana jest przy krótkim czasie całkowania. Jednak, jeśli czas ten jest za krótki, może to prowadzić do niestabilności procesu. Jeśli czas całkowania jest zbyt długi mogą występować większe odchylenia od pożądanej wartości, ponieważ skorygowanie błędu zajmie regulatorowi zbyt długi czas.

★ = nastawa fabryczna, () = tekst na wyświetlaczu, [] = wartość używana w komunikacji poprzez port szeregowy

419 Czas różniczkow. regulatora PID prędkości (SPEED DIFF. TIME)

Wartości:

0.00 (OFF) - 200.00 ms ★ 20.00 ms

Funkcja:

Układ różniczkujący nie reaguje na błąd stały. Reaguje on tylko sytuacji, gdy błąd się zmienia. Im szybciej błąd się zmienia, tym większe będzie wzmocnienie członu różniczkującego. Wzmocnienie jest proporcjonalne do szybkości zmian błędów.

Opis opcji wyboru:

Szybka regulacja uzyskiwana jest przy długim czasie różniczkowania. Jednak, jeśli czas ten jest za długi, może to prowadzić do niestabilności procesu. Jeśli czas różniczkowania jest ustawiony na 0 ms, funkcja D jest wyłączona.

420 Ograniczenie wzmocnienia D regulatora PID prędkości (SPEED D-GAIN LIMIT)

Wartości:

5.0 - 50.0 ★ 5.0

Funkcja:

Możliwe jest ustawienie ograniczenia dla wzmocnienia realizowanego przez człon różniczkujący. Ponieważ wzmocnienie D zwiększa się przy wysokich częstotliwościach, ograniczenie go może być przydatne. Pozwala to na uzyskanie rzeczywistego wzmocnienia D przy niskich częstotliwościach, oraz stałego wzmocnienia D przy wysokich częstotliwościach.

Opis opcji wyboru:

Należy ustawić żądane ograniczenie.

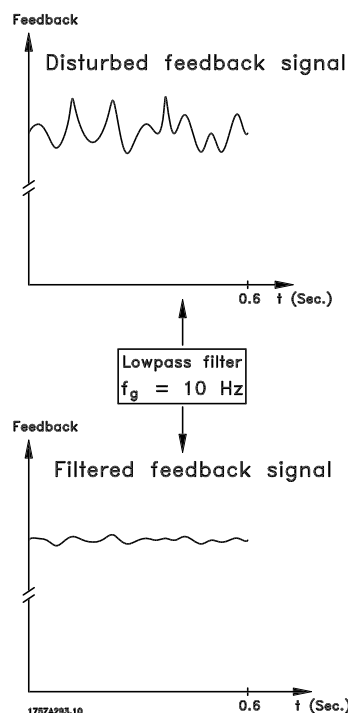
421 Stała czasowa filtra dolnoprzepustowego regulatora PID prędkości (SPEED FILT. TIME)

Wartości:

20 - 500 ms ★ 100 ms

Funkcja:

Oscylacje w sygnale sprzężenia zwrotnego są tłumione przez filtr dolnoprzepustowy tak, aby ograniczyć ich wpływ na proces regulacji. Może to być zaletą, np. jeśli system jest mocno zakłócany. Patrz rysunek.



Opis opcji wyboru:

Jeśli zaprogramowano stałą czasową (t) 100 ms, częstotliwość odcięcia dla filtra dolnoprzepustowego będzie wynosić $1/0,1 = 10 \text{ RAD/s}$, co odpowiada $(10/2 \pi) = 1,6 \text{ Hz}$. Oznacza to, że regulacja będzie dokonywana tylko na podstawie sygnału sprzężenia, który zmienia się z częstotliwością mniejszą niż 1,6 Hz. Jeśli sygnał sprzężenia będzie się zmieniał z szybkością większą niż 1,6 Hz, zmiany te będą wytlumione przez filtr dolnoprzepustowy.

423 Napięcie U1 (U1 VOLTAGE)

Wartości:

0.0 - 999.0 V ★ parametr 103

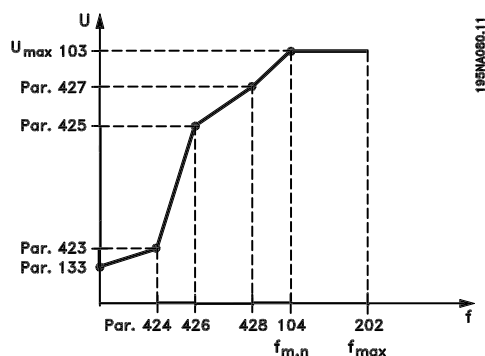
Funkcja:

Parametry 423-428 są używane jeżeli w parametrze 101 *Charakterystyka momentu* wybrano *Specjalna charakterystyka silnika* [8]. Możliwe jest określenie charakterystyki U/f na bazie czterech określonych napięć przy trzech częstotliwościach. Napięcie przy 0 Hz jest ustawiane w parametrze 133 *Napięcie startowe*.

Opis opcji wyboru:

Należy zaprogramować żądane napięcie (U1) przy pierwszej częstotliwości wyjściowej (F1), określonej w parametrze 424 *Częstotliwość F1*.

★ = nastawa fabryczna, () = tekst na wyświetlaczu, [] = wartość używana w komunikacji poprzez port szeregowy



424 Częstotliwość F1 (F1 FREQUENCY)

Wartości:

0.0 - parametr 426 Częstotliwość F2
★ parametr 104 Częstotliwość silnika

Funkcja:

Patrz opis parametru 423 Napięcie U1.

Opis opcji wyboru:

Należy zaprogramować żądaną częstotliwość (F1) dla pierwszego napięcia wyjściowego (U1) określonego w parametrze 423 Napięcie U1.

425 Napięcie U 2 (U2 VOLTAGE)

Wartości:

0.0 - 999.0 V ★ parametr 103

Funkcja:

Patrz opis parametru 423 Napięcie U1.

Opis opcji wyboru:

Należy zaprogramować żądane napięcie (U2) przy drugiej częstotliwości wyjściowej (F2), określonej w parametrze 426 Częstotliwość F2.

426 Częstotliwość F2 (F2 FREQUENCY)

Wartości:

Par. 424 Częstotliwość F1 - par. 428 Częstotliwość F3
★ parametr 104 Częstotliwość silnika

Funkcja:

Patrz opis parametru 423 Napięcie U1.

Opis opcji wyboru:

Należy zaprogramować żądaną częstotliwość (F2) dla drugiego napięcia wyjściowego (U2) określonego w parametrze 425 Napięcie U2.

427 Napięcie U3 (U3 VOLTAGE)

Wartości:

0.0 - 999.0 V ★ parametr 103

Funkcja:

Patrz opis parametru 423 Napięcie U1.

Opis opcji wyboru:

Należy zaprogramować żądane napięcie (U2) przy trzeciej częstotliwości wyjściowej (F3), określonej w parametrze 428 Częstotliwość F3.

428 Częstotliwość F3 (F3 FREQUENCY)

Wartości:

Parametr 426 Częstotliwość F2 - 1000 Hz
★ parametr 104 Częstotliwość silnika

Funkcja:

Patrz opis parametru 423 Napięcie U1.

Opis opcji wyboru:

Należy zaprogramować żądaną częstotliwość (F3) dla trzeciego napięcia wyjściowego (U3) określonego w parametrze 427 Napięcie U3.



Uwaga!

Parametry 437-444 są używane tylko wtedy, gdy w parametrze 100 Konfiguracja wybrano Regulacja procesu, zamknięta pętla [3].

437 Normalne/odwrócone sterowanie regulatora PID procesu (PROC NO/INV CTRL)

Wartości:

★ Normalne (NORMAL) [0]
Odwrócone (INVERSE) [1]

Funkcja:

Możliwe jest określenie, czy regulator procesu powinien zmniejszać, czy zwiększać częstotliwość wyjściową jeśli istnieje odchyłka pomiędzy wartością zadaną/nastawą i chwilowym stanem procesu.

Opis opcji wyboru:

Jeśli przetwornica częstotliwości ma zmniejszać częstotliwość wyjściową przy wzroście sygnału sprzężenia zwrotnego, należy wybrać *Normalne* [0].

Jeśli przetwornica częstotliwości ma zwiększać częstotliwość wyjściową przy wzroście sygnału sprzężenia zwrotnego, należy wybrać *Odwrócone* [1].

438 Funkcja anti windup regulatora PID procesu (PROC ANTI WINDUP)

Wartości:

- Wyłączona (DISABLE) [0]
- ★ Włączona (ENABLE) [1]

Funkcja:

Możliwe jest określenie, czy regulator procesu powinien kontynuować regulację nawet, jeśli nie jest możliwe zwiększanie/zmniejszanie częstotliwości wyjściowej.

Opis opcji wyboru:

Nastawa fabryczna *Załączona* [1] oznacza, że po osiągnięciu wartości granicznej prądu, napięcia lub częstotliwości układ całkujący zostanie ustawiony ze wzmocnieniem odpowiadającym chwilowej częstotliwości. Regulator procesu nie zacznie działać ponownie, dopóki błąd nie osiągnie zera albo nie zmieni się jego znak.

Jeśli regulator ma kontynuować całkowanie nawet, jeśli nie będzie w stanie skompensować błędu poprzez takie działanie, należy wybrać *Wyłączone* [0].



Uwaga!

Jeśli wybrano opcję *Wyłączona* [0], to jeśli błąd zmieni znak wówczas integrator musi najpierw scałkować w dół z poziomu osiągniętego na bazie poprzedniego błędu, zanim wystąpi jakakolwiek zmiana częstotliwości wyjściowej.

439 Częstotliwość startowa regulatora PID procesu (PROC START VALUE)

Wartości:

- f_{MIN} - f_{MAX} (parametr 201 i 202)
- ★ parametr 201 *Wartość minimalna częstotliwości wyjściowej*, f_{MIN}

Funkcja:

Po otrzymaniu sygnału startu przetwornica częstotliwości będzie reagować zgodnie z procedurą *Otwarta pętla* i nie zmieni się na *Zamknięta pętla* aż do osiągnięcia zaprogramowanej częstotliwości startowej. Umożliwia to ustawienie częstotliwości odpowiadającej prędkości przy

której proces normalnie działa, co pozwala na szybsze osiągnięcie wymaganych warunków procesu.

Opis opcji wyboru:

Należy ustawić żądaną częstotliwość startową.



Uwaga!

Jeśli przed osiągnięciem wymaganej częstotliwości startowej przetwornica częstotliwości pracuje w warunkach ograniczenia prądu, regulator procesu nie zostanie załączony. Jeśli mimo wszystko regulator ma być załączony, częstotliwość startowa musi być obniżona do wartości wymaganej częstotliwości wyjściowej. Może to być dokonane podczas pracy.

440 Wzmocnienie proporcjonalne regulatora PID procesu (PROC. PROP. GAIN)

Wartości:

- 0.00 - 10.00 ★ 0.01

Funkcja:

Wzmocnienie proporcjonalne wskazuje, ile razy błąd (różnica między sygnałem sprzężenia zwrotnego i nastawą) ma być wzmocniony.

Opis opcji wyboru:

Przy dużych wzmocnieniach uzyskiwana jest szybka regulacja, ale jeśli wzmocnienie jest zbyt duże, proces może stać się niestabilny.

441 Czas całkowania regulatora PID procesu (PROC. INTEGR. T.)

Wartości:

- 0.01 - 9999.99 (OFF) ★ OFF

Funkcja:

Układ całkujący zapewnia zwiększanie wzmocnienia w sytuacji wystąpienia stałego błędu pomiędzy wartością zadaną/nastawą i sygnałem sprzężenia zwrotnego. Im większy błąd, tym szybciej wzrasta zmiana częstotliwości powodowana przez układ całkujący. Czas całkowania to czas potrzebny integratorowi do osiągnięcia takiego samego wzmocnienia, jak wzmocnienie proporcjonalne.

Opis opcji wyboru:

Szybka regulacja uzyskiwana jest przy krótkim czasie całkowania. Jednak, jeśli czas ten jest za krótki, może to prowadzić do niestabilności procesu. Jeśli czas całkowania jest zbyt długi mogą występować większe odchylenia od pożądanej wartości, ponieważ skorygowanie błędu zajmie regulatorowi długi czas.

★ = nastawa fabryczna, () = tekst na wyświetlaczu, [] = wartość używana w komunikacji poprzez port szeregowy

442 Czas różniczkowania regulatora PID procesu (PROC. DIFF. TIME)
Wartości:

0.00 (OFF) - 10.00 s ★ 0.00 s

Funkcja:

Układ różniczkujący nie reaguje na błąd stały. Reaguje on tylko w sytuacji, gdy błąd się zmienia. Im szybciej błąd się zmienia, tym większe będzie wzmocnienie członu różniczkującego. Wzmocnienie jest proporcjonalne do szybkości zmian błędu.

Opis opcji wyboru:

Szybka regulacja uzyskiwana jest przy długim czasie różniczkowania. Jednak, jeśli czas ten jest za długi, może to prowadzić do niestabilności procesu.

443 Ograniczenie wzmocnienia D regulatora PID procesu (PROC DIFF. GAIN)
Wartości:

5.0 - 50.0 ★ 5.0

Funkcja:

Możliwe jest ustawienie ograniczenia dla wzmocnienia realizowanego przez człon różniczkujący. Wzmocnienie członu różniczkującego wzrasta przy szybkich zmianach, dlatego może być korzystne ograniczenie tego wzmocnienia, osiągając tym samym rzeczywiste wzmocnienia przy powolnych zmianach oraz stałe wzmocnienie przy występowaniu szybkich zmian błędu.

Opis opcji wyboru:

Należy ustawić żądane ograniczenie wzmocnienia członu różniczkującego.

444 Stała czasowa filtra dolnoprzepustowego regulatora PID procesu (PROC FILTER TIME)
Wartości:

0.02 - 10.00 ★ 0.02

Funkcja:

Oscylacje w sygnale sprzężenia zwrotnego są tłumione przez filtr dolnoprzepustowy tak, aby ograniczyć ich wpływ na proces regulacji. Może to być zaletą, np. jeśli system jest mocno zakłócany.

Opis opcji wyboru:

Należy zaprogramować żądaną stałą czasową. Jeśli zaprogramowano stałą czasową (t) np. 100 ms, częstotliwość odcięcia dla filtra dolnoprzepustowego będzie wynosić $1/0,1 = 10 \text{ RAD/s}$, co odpowiada $(10/2\pi) = 1,6 \text{ Hz}$. Oznacza

to, że regulacja będzie dokonywana tylko na podstawie sygnału sprzężenia, który zmienia się z częstotliwością mniejszą niż 1,6 Hz. Jeśli sygnał sprzężenia będzie się zmieniał z szybkością większą niż 1,6 Hz, zmiany te będą wytłumione przez filtr dolnoprzepustowy.

445 Start w locie (FLYING START)
Wartości:

- ★ Wyłączone (DISABLE) [0]
- OK - ten sam kierunek (OK-SAME DIRECTION) [1]
- OK - oba kierunki (OK-BOTH DIRECTION) [2]
- Hamowanie stałoprądowe i start (DC-BRAKE BEF. START) [3]

Funkcja:

Funkcja ta umożliwia 'złapanie' obracającego się wału silnika, który np. w wyniku zaniku zasilania obraca się swobodnie. Funkcja ta jest aktywowana za każdym razem, gdy wydane jest polecenie start. Aby przetwornica częstotliwości mogła 'złapać' obracający się wał silnika, prędkość silnika musi być mniejsza niż częstotliwość odpowiadająca częstotliwości w parametrze 202 Wartość maksymalna częstotliwości wyjściowej, f_{MAX} .

Opis opcji wyboru:

Jeśli funkcja ta nie jest wymagana, należy ustawić Wyłączone [0].

Należy ustawić OK - ten sam kierunek [1] jeśli wał silnika może obracać się tylko w tym samym kierunku po włączeniu. *OK - ten sam kierunek [1]* należy wybrać jeśli w parametrze 200 Zakres częstotliwości wyjściowej ustawiono *Tylko w prawo*.

Należy ustawić OK - oba kierunki [2] jeśli silnik może obracać się w obu kierunkach po włączeniu.

Należy ustawić Hamowanie stałoprądowe i start [3] jeśli przetwornica częstotliwości ma możliwość najpierw wyhamowania silnika za pomocą hamulca stałoprądowego, a następnie wystartowania. Zakłada się, że parametry 126-127/132 Hamowanie stałoprądowe są dostępne. W przypadku większych efektów "wiatraka" (obracający się silnik) przetwornica częstotliwości nie może 'złapać' obracającego się silnika bez ustawienia opcji *Hamowanie stałoprądowe i start*.

Ograniczenia:

- Zbyt mała bezwładność prowadzi do przyspieszenia obciążenia, co może być groźne lub uniemożliwi prawidłowe złapanie obracającego się silnika. W zamian należy użyć hamulca stałoprądowego
- Jeśli obciążenie jest napędzane np. przez efekt "wiatraka" (obracający się silnik) urządzenie może się wyłączyć z powodu zbyt wysokiego napięcia
- Lotny start nie działa poniżej 250 obr/min.

**451 Czynniki FF
(FEEDFORWARD FACT)**
Wartości:

0 - 500% ★ 100%

Funkcja:

Parametr ten jest tylko aktywny, jeśli w parametrze 100 Konfiguracja wybierzemy Regulacja prędkości, zamknięta pętla. Czynniki FF wysyła dużą lub małą część sygnału wartości zadanej omijając regulator PID tak, że regulator PID ma wpływ tylko na część sygnału sterującego. Jakakolwiek zmiana nastawy tym samym bezpośrednio wpływa na prędkość silnika. Czynniki FF zapewniają dużą dynamikę przy zmianach wartości zadanej i mniejsze "kołysanie".

Opis opcji wyboru:

Można wybrać żadaną wartość procentową w zakresie f_{MIN} - f_{MAX} . Wartość powyżej 100% należy wybrać jeśli zmiany nastawy są tylko nieznaczne.

**452 Zakres regulatora
(PID CONTR. RANGE)**
Wartości:

0 - 200% ★ 10%

Funkcja:

Parametr ten jest tylko aktywny, jeśli w parametrze 100 Konfiguracja wybierzemy Regulacja prędkości, zamknięta pętla. Zakres regulatora (szerokość pasma) ogranicza wyjście z regulatora PID jako procent częstotliwości silnika $f_{M,N}$.

Opis opcji wyboru:

Można ustawić jako procentową wartość częstotliwości silnika $f_{M,N}$. Jeśli zakres regulatora jest zmniejszony zmiany prędkości będą mniejsze podczas początkowego strojenia.

**456 Redukcja napięcia U_{DC} dla hamowania
(BRAKE VOL REDUCE)**
Wartości:

 0 - 25 V dla urządzeń 200 V ★ 0
 0 - 50 V dla urządzeń 400 V ★ 0

Funkcja:

W tym parametrze użytkownik ustawia wartość, o którą jest zredukowany poziom napięcia w obwodzie DC niezbędny do załączenia rezystora hamulca. Jest aktywne, jeśli w parametrze 400 wybierzemy *Rezystor hamulca* [1]

Opis opcji wyboru:

Większa wartość redukcji, szybsza reakcja na przeciążenia generatorowe. Powinna być używana, jeśli są problemy z przekraczaniem napięcia w obwodzie pośrednim.

**461 Konwersja sprzężenia zwrotu
(FEEDBACK CONV.)**
Wartości:

 ★ Liniowa (LINEAR) [0]
 Pierwiastkowa (SQUARE ROOT) [1]

Funkcja:

W tym parametrze ustawia się funkcję, która przekształca podłączony sygnał sprzężenia zwrotnego pochodzący z procesu na sygnał sprzężenia równy pierwiastkowi kwadratowemu podłączonego sygnału. Funkcja ta jest wykorzystywana np. przy regulacji przepływu (objętościowego) na podstawie ciśnieniowego sygnału sprzężenia zwrotnego (przepływ = stała $\times \sqrt{\text{ciśnienie}}$).

Ta konwersja umożliwia ustawienie wartości zadanej w ten sposób, że istnieje liniowa zależność pomiędzy wartością zadaną i żądanym przepływem.

Opis opcji wyboru:

Jeśli wybrano Liniowa [0], sygnał sprzężenia zwrotnego i wartość sprzężenia zwrotnego będą proporcjonalne.

Jeśli wybrano Pierwiastkowa [1] przetwornica częstotliwości VLT zamienia sygnał sprzężenia zwrotnego na wartość równą jego pierwiastkowi kwadratowemu.


Uwaga!

Parametry grup 500 Komunikacja szeregową i 600 Funkcje serwisowe nie są opisane w niniejszej dokumentacji. Prosimy skontaktować się z Danfossem i poprosić o Zalecenia Projektowe dla VLT 2800.

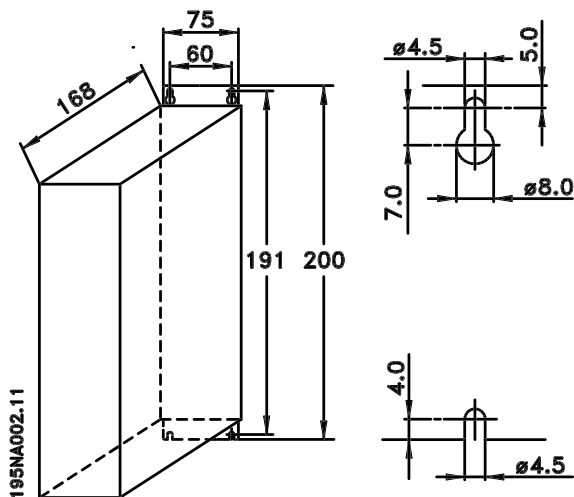
★ = nastawa fabryczna, () = tekst na wyświetlaczu, [] = wartość używana w komunikacji poprzez port szeregowy

■ Wymiary mechaniczne

Wszystkie wymiary podane są w [mm].

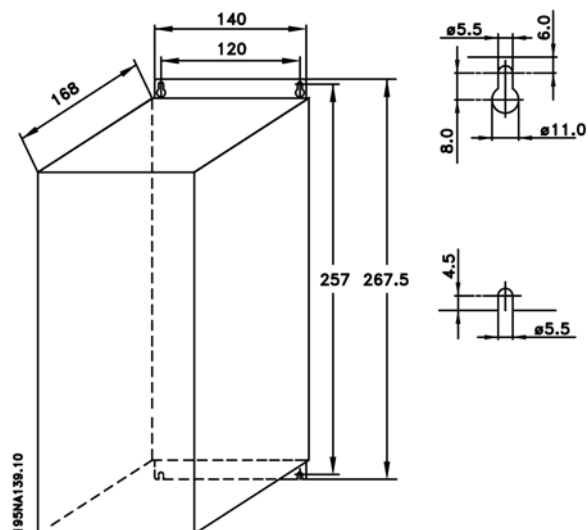
VLT 2803-2815 200-240V

VLT 2805-2815 380-480V



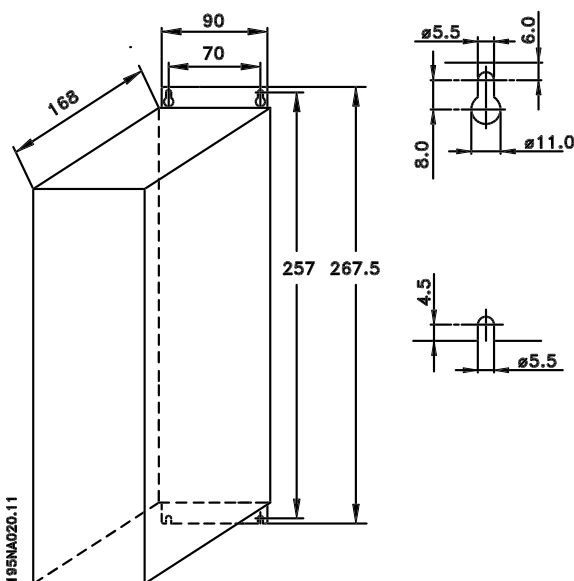
VLT 2840 200-240V

VLT 2855-2875 380-480V

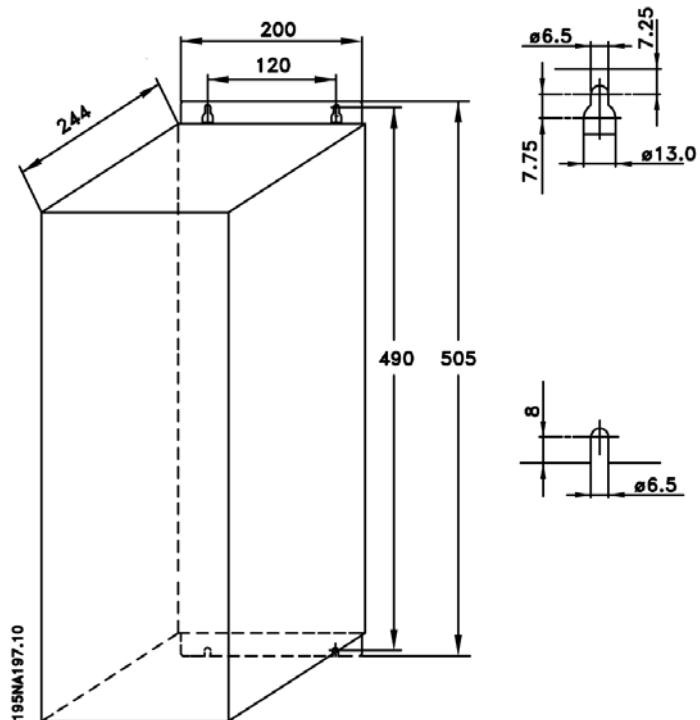


VLT 2822 200-240V

VLT 2822-2840 380-480V

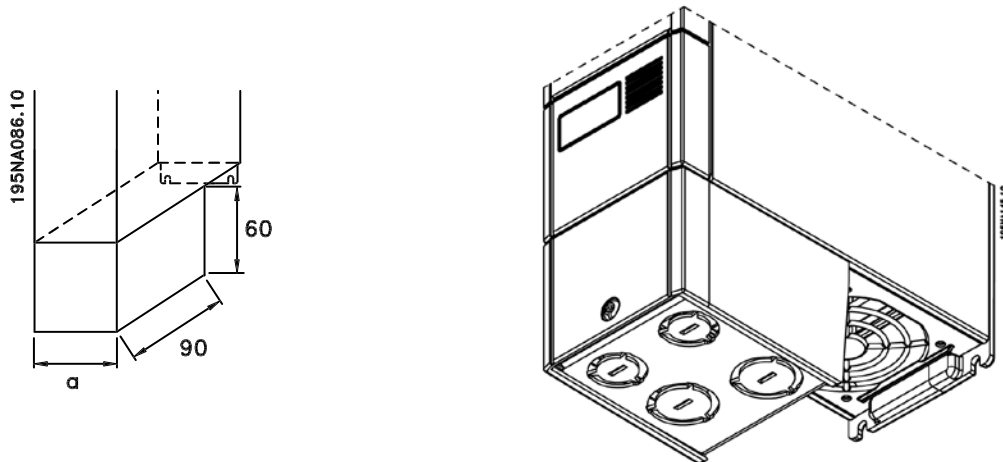


VLT 2880-82 380-480V

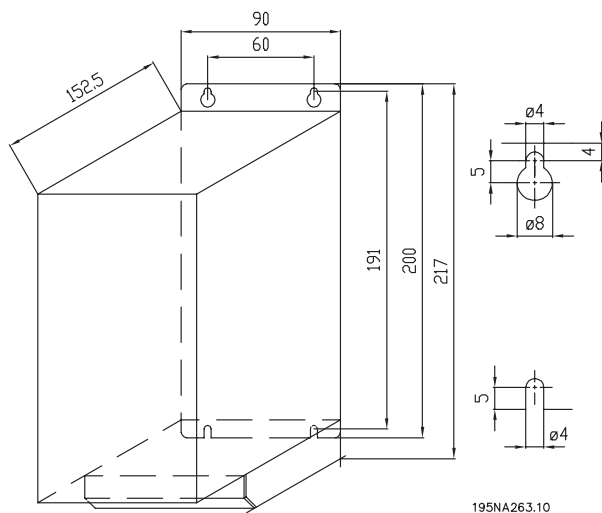


■ Pokrywa zacisków

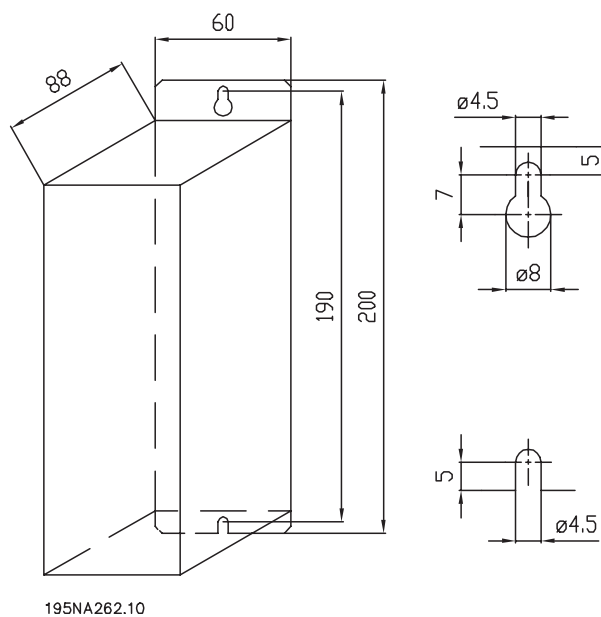
Poniższy rysunek pokazuje wymiary mechaniczne pokrywy zacisków NEMA 1. Wymiar 'a' zależy od typu urządzenia.



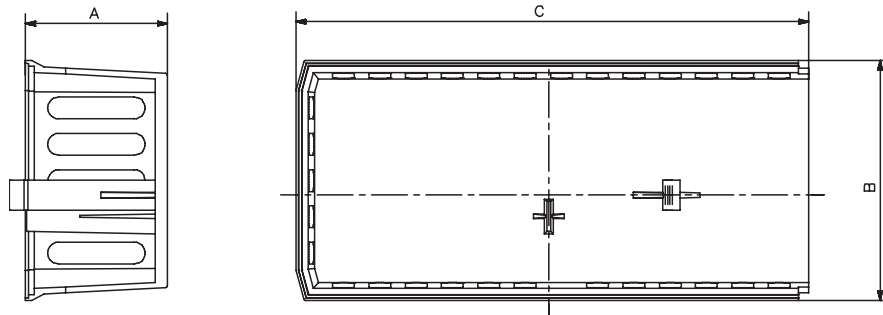
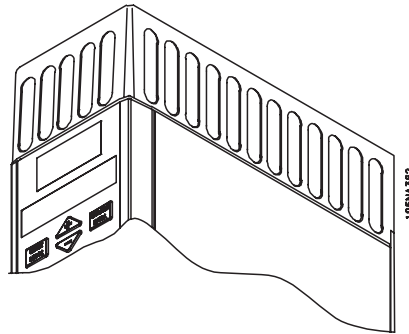
■ Cewki silnika (195N3110)



■ Filtr RFI 1B (195N3103)



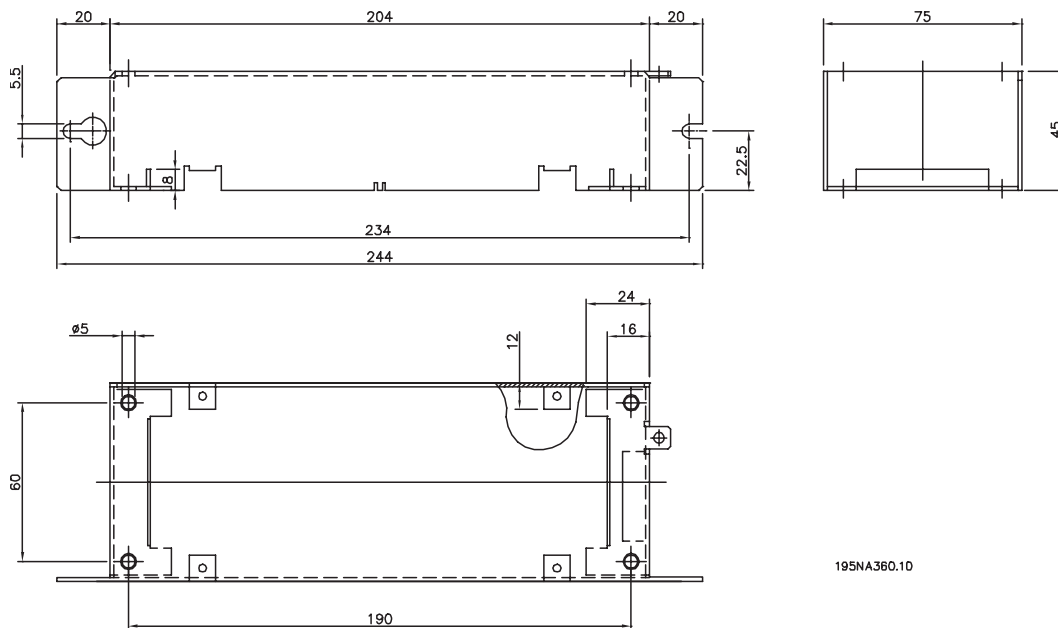
■ Opcja pokrywy IP 21



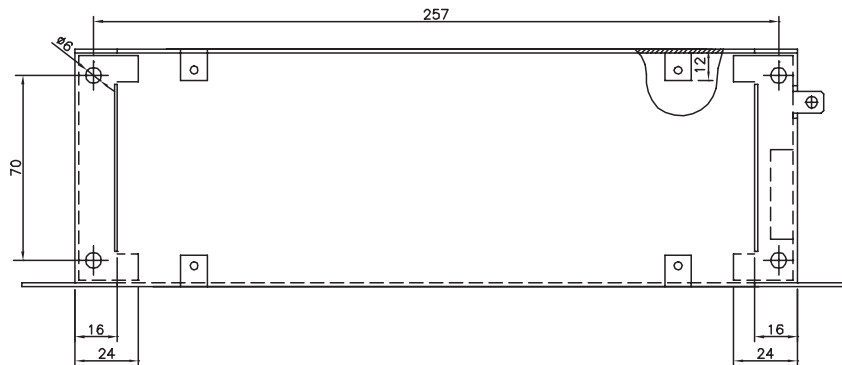
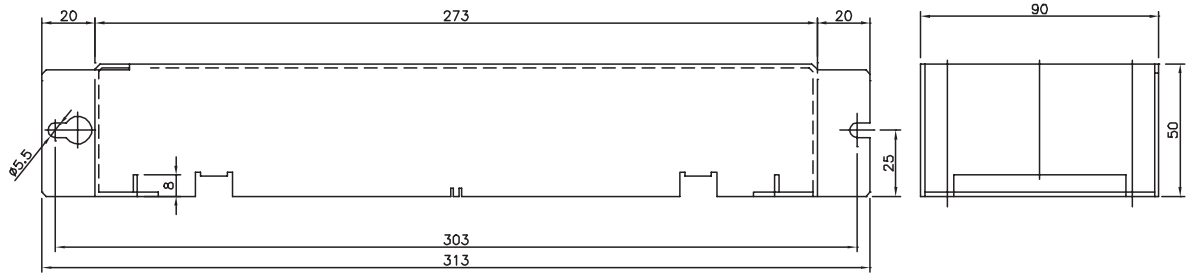
Wymiary

Typ	Nr katalogowy	A	B	C
VLT 2803-2815 200-240 V, VLT 2805-2815 380-480 V	195N2118	47	80	170
VLT 2822 200-240 V, VLT 2822-2840 380-480 V	195N2119	47	95	170
VLT 2840 200-240 V, VLT 2855-2875 380-480 V	195N2120	47	145	170
VLT 2880-2882 380-480 V	195N2126	47	205	245

■ Filtr EMC dla długich kabli silnika

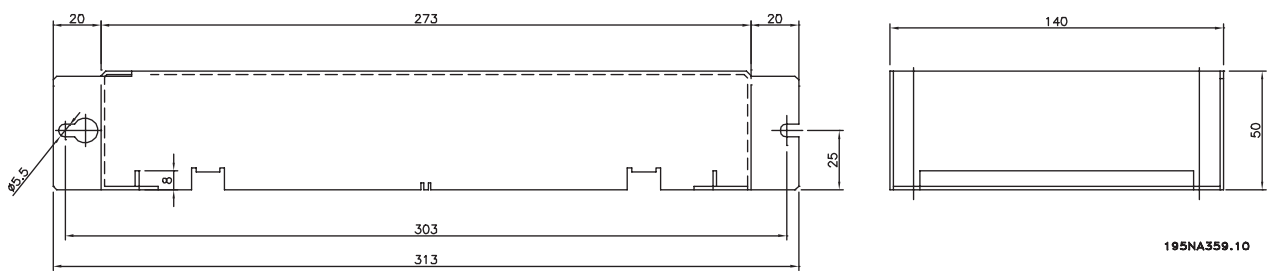


192H4719

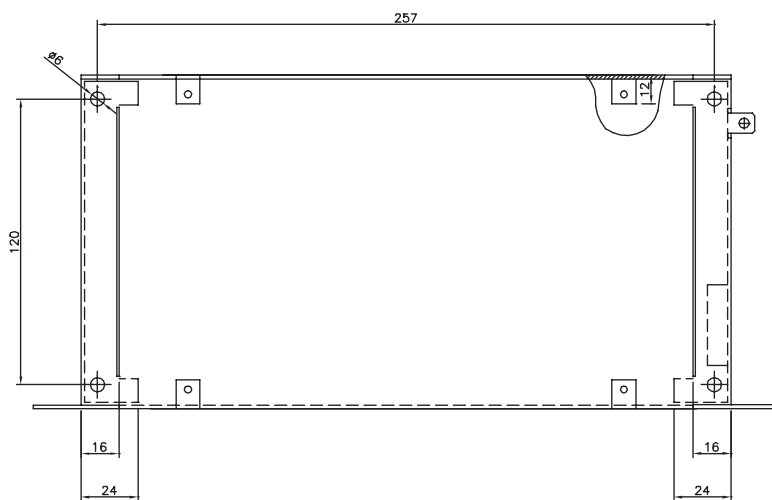


195NA358.10

192H4720



195NA359.10



192H4893

■ Instalacja mechaniczna



Należy przestrzegać zaleceń dotyczących montażu. Nieprzestrzeganie zaleceń może spowodować poważne uszkodzenia sprzętu lub stanowić zagrożenie, szczególnie w przypadku instalowania dużych urządzeń.

Przetwornica częstotliwości jest chłodzona za pomocą obiegu powietrza. W celu umożliwienia swobodnego obiegu powietrza nad i pod przetwornicą muszą być pozostawione wolne przestrzenie minimum 100 mm. Dla uniknięcia przegrzania temperatura otoczenia nie może przekraczać max. temperatury otoczenia określonej dla danego typu przetwornicy, nie może być również przekroczona średnia temperatura 24-godzinna. Temperatury maksymalne i średnie 24-godzinne można odczytać z tabel *Ogólne Dane Techniczne*. Jeśli temperatura otoczenia leży w zakresie 45-55°C, można oczekiwać obniżenia parametrów znamionowych przetwornicy. Patrz rozdział dotyczący obniżenia wartości znamionowych. Należy zauważyć, że jeśli nie zostaną obniżone parametry znamionowe żywotność przetwornicy ulegnie skróceniu.

■ Integracja

Jeśli montaż urządzeń zgodny jest z poniższymi założeniami, wówczas nie ma konieczności instalowania przetwornic częstotliwości VLT2800 wykonanych w wersji obudowy IP20 wewnątrz szaf sterowniczych. W przeciwnym przypadku VLT2800 muszą być zabudowane w szafach sterowniczych.

Przetwornice częstotliwości VLT2800 należy instalować w sposób zapewniający spełnienie odpowiednich założeń:

- przepisów bezpieczeństwa obowiązujących w kraju, w którym znajduje się instalacja,
- wymagań EMC wynikających zarówno z regulacji prawnych oraz z wymaganego poziomu kompatybilności elektromagnetycznej ustalonego przez użytkownika,
- ograniczenia ryzyka uszkodzenia urządzeń na skutek niekorzystnego wpływu otoczenia (np. zapylenie, wilgoć, ryzyko zalania wodą lub dostania się do wnętrza elementów obcych).
- zapewnienie poprawnych warunków wentylacji / temperatury otoczenia pracy VLT.

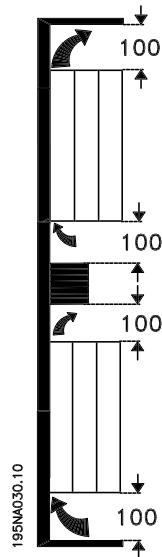


Uwaga!

Przy stosowaniu dodatkowej opcji - pokrywy IP21, wszystkie motowane urządzenia wymagają 100 mm wolnego odstępu po obu stronach. To oznacza, że wówczas montaż przylegająco obok siebie jest NIEdozwolony.

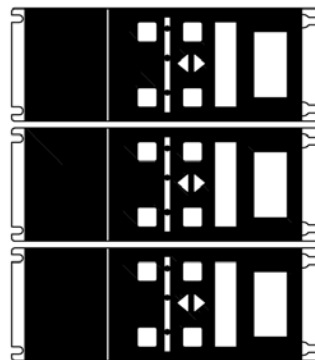
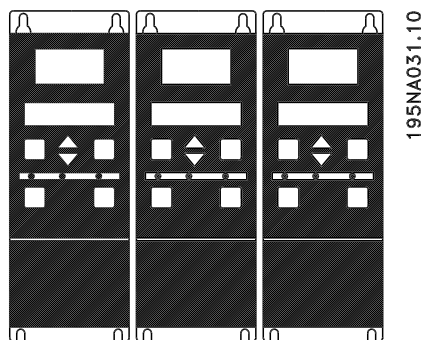
■ Odstępy przy montażu mechanicznym

Wszystkie urządzenia wymagają minimum 100 mm odstępu od innych elementów nad i pod obudową.



■ Montaż obok siebie

Wszystkie urządzenia VLT 2800 są przystosowane do montażu obok siebie bez żadnych odstępow między obudowami, gdyż nie wymagają chłodzenia po bokach.



■ Ostrzeżenie przed wysokim napięciem



Gdy przetwornica częstotliwości jest podłączona do napięcia zasilającego, występują w niej niebezpieczne napięcia. Nieprawidłowa instalacja silnika lub przetwornicy częstotliwości VLT może doprowadzić do uszkodzenia sprzętu lub poważnych obrażeń. W związku z tym należy bezwzględnie przestrzegać zaleceń niniejszej instrukcji, jak również lokalnych przepisów bezpieczeństwa.

Dotykanie elementów elektrycznych może być niebezpieczne, nawet po wyłączeniu napięcia zasilającego; należy odczekać przynajmniej 4 minuty.



Uwaga!

Na użytkowniku lub uprawnionym elektryku spoczywa odpowiedzialność za zapewnienie właściwego uziemienia i ochrony zgodnie z obowiązującymi krajowymi i lokalnymi przepisami.

■ Uziemienie

Podczas instalacji przetwornicy częstotliwości należy przestrzegać podanych poniżej podstawowych wytycznych

- Uziemienie bezpieczeństwa: Należy zwrócić uwagę, że przetwornica częstotliwości ma duży prąd upływu i musi być odpowiednio uziemiona ze względów bezpieczeństwa. Należy stosować lokalne przepisy bezpieczeństwa.
- Uziemienie wysokoczęstotliwościowe: Przewody uziemiające powinny być możliwie najkrótsze.

Należy połączyć różne masy za pomocą przewodnika o możliwie najmniejszej impedancji. Najmniejsza impedancja jest uzyskiwana poprzez zachowanie jak najmniejszej długości przewodnika oraz przez zastosowanie możliwie największej powierzchni przekroju. Płaski przewodnik, na przykład, ma mniejszą impedancję HF (wysokoczęstotliwościową) niż przewodnik okrągły, przy tym samym przekroju przewodnika $C_{V\text{ESS}}$. Jeśli w obudowie jest zainstalowane więcej niż jedno urządzenie tylna ścianka obudowy, która musi być metalowa, powinna być użyta jako wspólna masa. Metalowe obudowy różnych urządzeń są montowane na tylnej ścianie wspólnej obudowy w sposób zapewniający możliwie najmniejszą impedancję HF. Dzięki temu unika się powstawania różnych napięć HF na poszczególnych urządzeniach oraz powstawania prądów zakłócających w kablach łączących urządzenia. Dzięki temu zmniejszona będzie emisja zakłóceń.

Aby uzyskać niską impedancję HF do mocowania urządzeń na tylnej ścianie obudowy należy stosować śruby mocujące. Należy usunąć lakier oraz inne substancje izolujące z punktów mocowania.

■ Dodatkowa ochrona

Przy założeniu spełniania lokalnych przepisów jako ochrona dodatkowa mogą być stosowane wyłączniki różnicowo-prądowe, wielopunktowe uziemienie ochronne lub uziemienie.

W przypadku uszkodzenia uziemienia, składowa stała prądu może przekształcić się w prąd różnicowy.

Nigdy nie należy stosować wyłączników różnicowo-prądowych typu A, ponieważ takie przekaźniki nie są odpowiednie dla stałych prądów różnicowych. W przypadku stosowania wyłączników różnicowo-prądowych, należy zwrócić uwagę na wymogi lokalnych przepisów.

Jeśli stosowane są wyłączniki różnicowo-prądowe, muszą one być:

- odpowiednie dla ochrony urządzeń ze składową stałą prądu (DC) w prądzie różnicowym (3-fazowy prostownik mostkowy),
- odpowiednie dla krótkich impulsowych wyładowań przy załączaniu zasilania,
- odpowiednie dla dużych prądów upływu.

Przewód neutralny N musi być przyłączony jako pierwszy przed L1 dla modeli jednofazowych 200V z ograniczonym prądem upływu (R4 w kodzie zamówieniowym).

■ Test wysokonapięciowy

Test wysokonapięciowy może być przeprowadzony poprzez zwarcie zacisków U, V, W, L1, L2, L3 i doprowadzenie napięcia stałego max 2160 V DC przez jedną sekundę pomiędzy punkt zwarcia a zacisk 95.

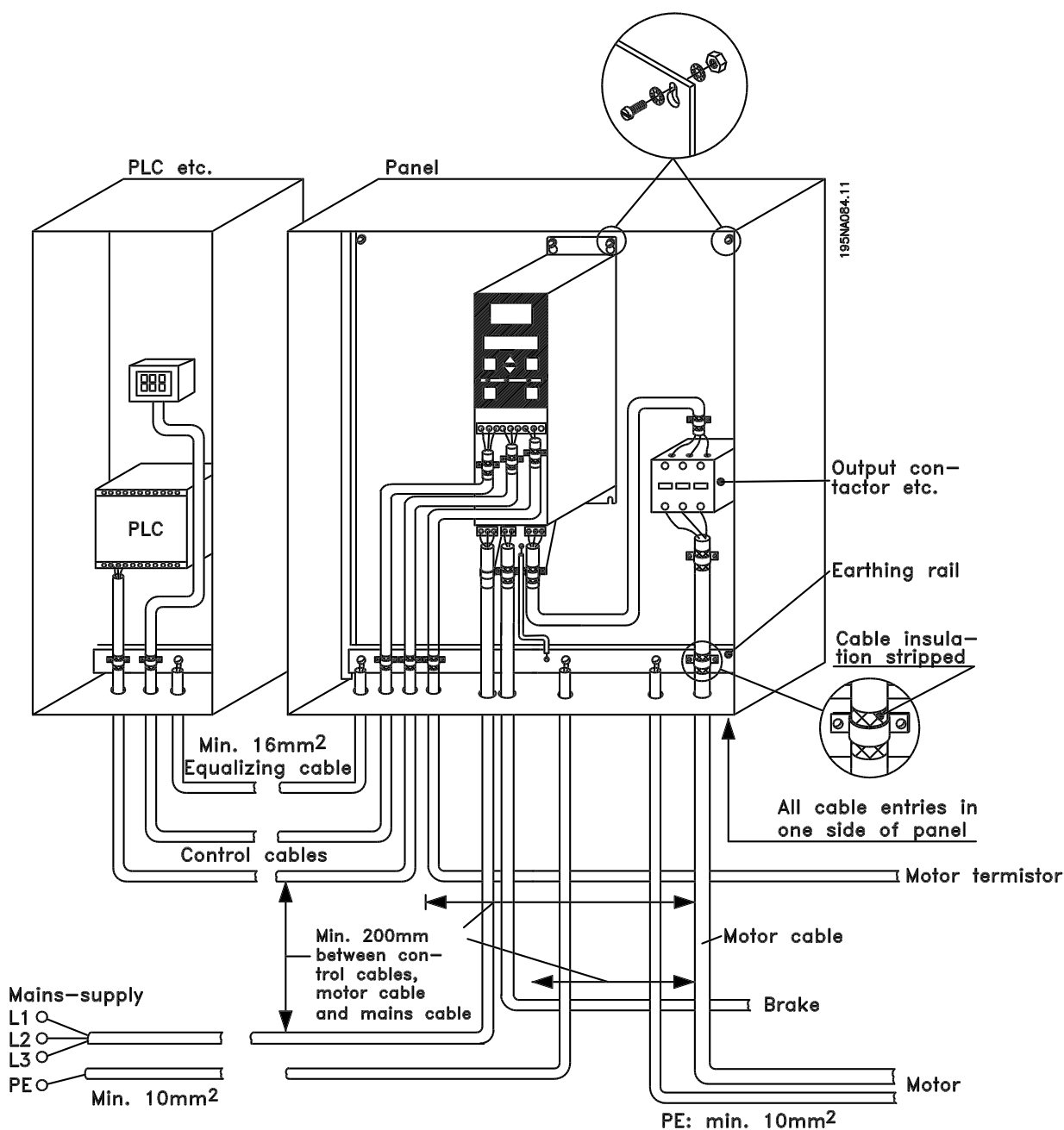
■ Instalacja elektryczna zgodna z wymogami EMC

Ogólne zalecenia, których należy przestrzegać w celu zapewnienia zgodności z wymaganiami EMC.

- Używać tylko ekranowanych/zbrojonych kabli silnika i sterowania.
- Ekran należy uziemiać na obu końcach.
- Unikać instalacji ekranu za pomocą skręconych jego odcinków (pigtails), gdyż likwiduje to efekt ekranowania przy wysokich częstotliwościach. Należy zamiast tego używać obejm kablowych.

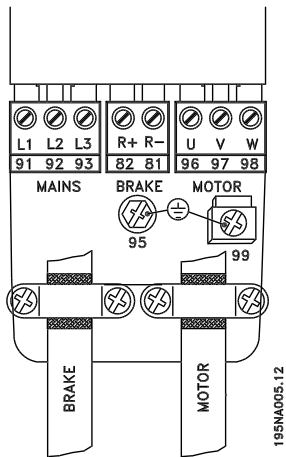
- Bardzo ważne jest zapewnienie dobrego kontaktu elektrycznego przy mocowaniu śrubami pomiędzy uziemioną płytą instalacyjną a metalową obudową przetwornicy częstotliwości.
- Używać krążków zębatach i galwanicznie przewodzących podkładek instalacyjnych.
- Nie używać nieekranowanych/niezbrojonych kabli w szafach instalacyjnych.

Poniższa ilustracja przedstawia instalację elektryczną zgodną z wymogami EMC; przetwornica częstotliwości została zainstalowana w szafie instalacyjnej i podłączona do sterownika PLC.

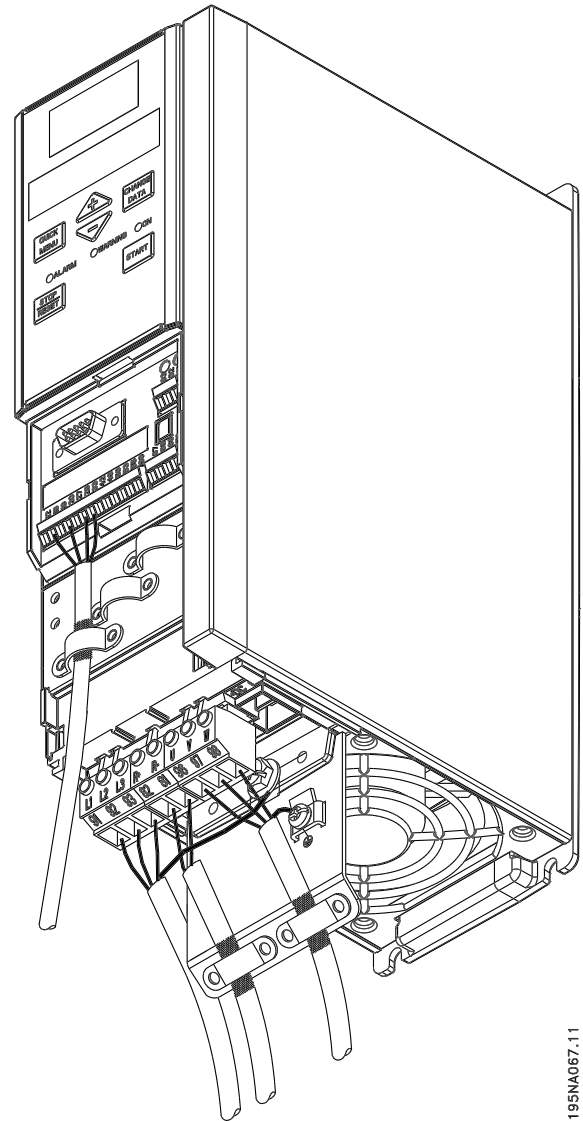
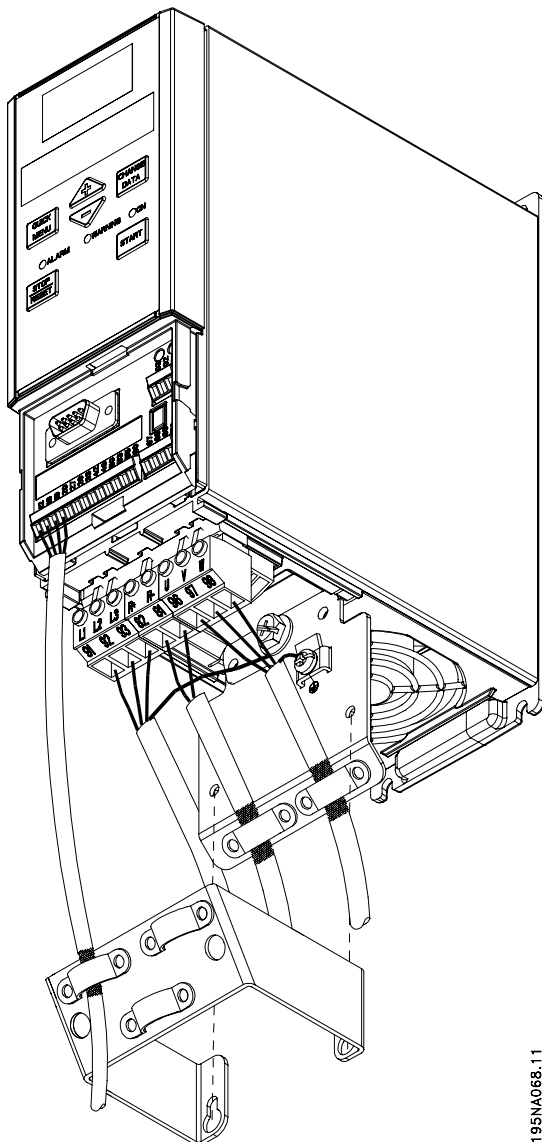


■ Instalacja elektryczna

VLT 2822 200-240 V
2822-2840 380-480 V

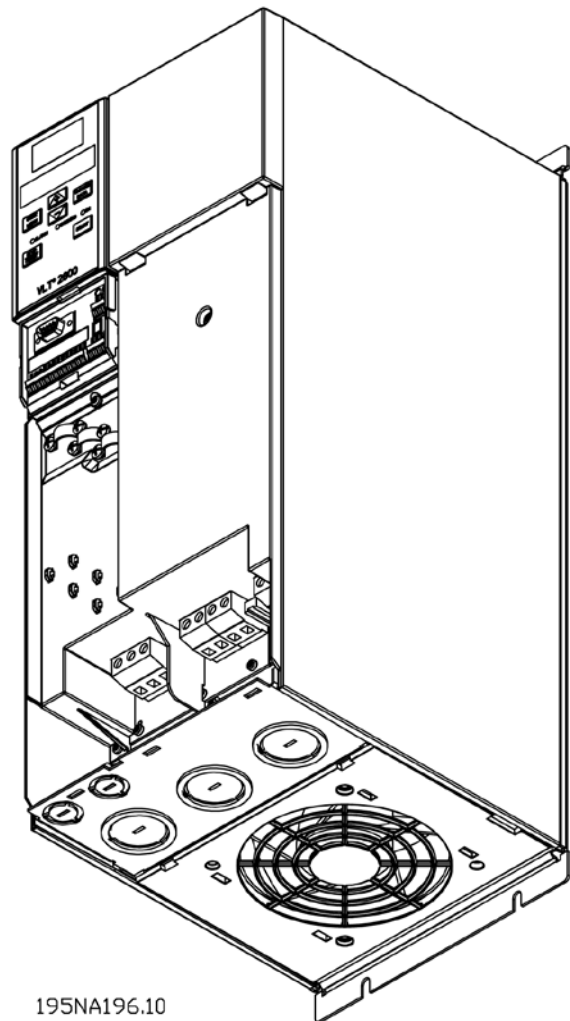
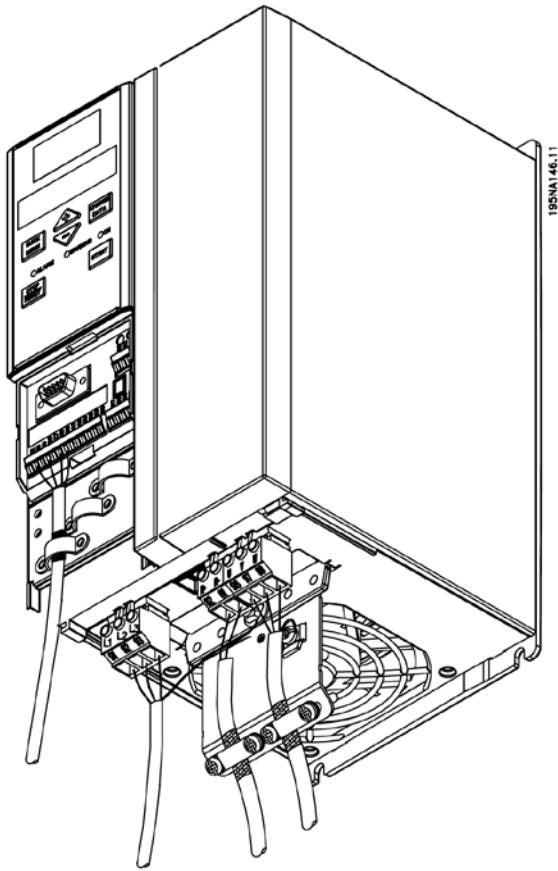


VLT 2803-2815 200-240 V
2805-2815 380-480 V

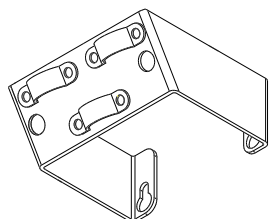


VLT 2840 200-240 V
2855-2875 380-480 V

VLT 2880-82 380-480 V



Proszę zauważyć, że urządzenia będą dostarczane z dwiema dolnymi płytkami; jedna dla dławików, druga dla przewodów

■ Zacisk bezpieczeństwa


195NA112.10



Jeśli ma być zachowana izolacja galwaniczna (PELV) pomiędzy zaciskami sterującymi a zaciskami wysokonapięciowymi, w przetwornicach VLT 2803-2815, 200-240 V i VLT 2805-2815, 380-480 V należy zastosować dodatkowy zacisk bezpieczeństwa.

■ Bezpieczniki

Na zasilaniu wszystkich typów przetwornic częstotliwości muszą być zainstalowane zewnętrzne bezpieczniki. Dla instalacji spełniających wymogi UL/cUL o napięciu zasilania 200-240V należy używać bezpieczników typu Bussmann KTN-R (200-240V) lub podobnych. Dla instalacji spełniających wymogi UL/cUL o napięciu zasilania 380-480V należy używać bezpieczników typu Bussmann KTS-R (380-480V) lub podobnych.

Patrz *Dane techniczne* dla odpowiedniego doboru bezpieczników.

■ Podłączenie zasilania

Należy zauważyć, że przy zasilaniu 1 x 220 - 240 V kabel neutralny musi być podłączony do zacisku N (L2) a kabel fazowy musi być podłączony do zacisku L1 (L1).

Nr	N _(L2) N	L1 _(L1) L1	(L3)	Napięcie zasilania 1 x 220 - 240 V
Nr	95			Uziemienie

Nr	N _(L2) L2	L1 _(L1) L1	(L3) L3	Napięcie zasilania 3 x 220 - 240 V
Nr	95			Uziemienie

Nr	91	92	93	Napięcie zasilania 3 x 380 - 480 V
	L1	L2	L3	
Nr	95			Uziemienie


UWAGA!

Należy sprawdzić, czy napięcie zasilania sieci odpowiada napięciu zasilania przetwornicy częstotliwości, którą można odczytać z tabliczki znamionowej.



Urządzenia o zasilaniu 400 V z filtrem RFI nie mogą być podłączane do zasilania jeśli napięcie pomiędzy fazą i ziemią przekracza 300 V. Należy zauważyć, że w sieciach IT oraz w sieciach w układzie trójkąta napięcie zasilające może przekraczać 300 V pomiędzy fazą a ziemią.

Patrz *Dane techniczne* dla prawidłowego doboru przekrojów kabli, także rozdział *Galwaniczna izolacja*.

■ Podłączenie silnika

Silnik musi być podłączony do zacisków 96, 97 i 98. Uziemienie do zacisku 99.

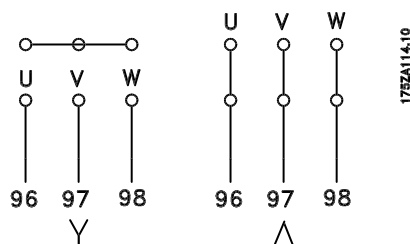
Nr	96	97	98	Napięcie silnika 0-100% napięcia zasilania
	U	V	W	
Nr	99			Uziemienie

Patrz *Dane techniczne* dla odpowiedniego doboru przekrojów kabli.

Do przetwornic można podłączać wszelkie typy 3-fazowych standardowych silników asynchronicznych. Zazwyczaj małe silniki są podłączane w układzie gwiazdy (220/400V, Δ/Y). Duże silniki są podłączane w układzie trójkąta (400/690V, Δ/Y). Prawidłowy sposób podłączenia oraz napięcia mogą być odczytane z tabliczki znamionowej silnika.


UWAGA!

W silnikach bez wzmocnionej izolacji uzwojeń fazowych na wyjściu przetwornicy należy zainstalować filtr LC. Patrz Zalecenia Projektowe lub skontaktuj się z Danfoss.


■ Wyłącznik filtra RFI

Układ zasilania IT - z izolowanym punktem wspólnym
Kiedy przetwornica częstotliwości VLT jest zasilana z izolowanego układu zasilającego (zasilanie IT), wyłącznik RFI musi być otwarty (OFF).

W pozycji OFF wewnętrzne kondensatory filtra RFI (kondensatory filtrujące) pomiędzy obudową i obwodem pośrednim są odcięte w celu uniknięcia zniszczenia obwodu pośredniego i zmniejszenia prądów upływu do ziemi (patrz IEC 1800-3).

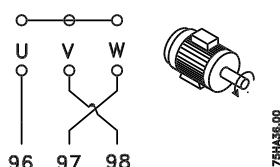
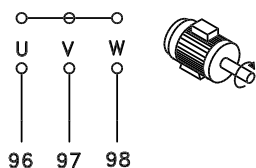

Uwaga!

Nie wolno przelączać wyłącznika RFI przy zasilaniu podłączonym do urządzenia. Przed przelączeniem wyłącznika RFI należy upewnić się, czy zasilanie zostało odłączone.


Uwaga!

Przelącznik RFI odłącza kondensatory galwanicznie od masy urządzenia. Wyłącznik MK9, umieszczony w pobliżu zacisku 96, powinien być wysunięty w celu wyłączenia filtra RFI. Wyłącznik RFI występuje tylko w modelach VLT 2880-2882.

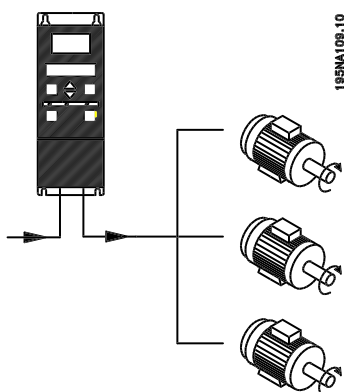
■ **Kierunek obrotów silnika**



Fabrycznie nastawiany jest kierunek zgodny z ruchem wskazówek zegara, przy następującym podłączeniu wyjścia przetwornicy:

- Zacisk 96 podłączony do fazy U
 - Zacisk 97 podłączony do fazy V
 - Zacisk 98 podłączony do fazy W
- Kierunek obrotów może być zmieniony poprzez zamianę dwóch faz na zaciskach silnika.

■ **Równoległe łączenie silników**



Przetwornice mogą sterować kilkoma silnikami podłączonymi równoległe. Jeśli silniki te mają pracować z różnymi prędkościami obrotowymi, muszą mieć różne znamionowe prędkości obrotowe. Prędkości obrotowe są zmieniane równocześnie, co oznacza że zależność między wartościami znamionowych prędkości obrotowych jest utrzymywana w całym zakresie. Całkowity pobór prądu przez wszystkie silniki nie może przekroczyć znamionowego prądu wyjściowego I_{INV} przetwornicy.

Problemy mogą się pojawić przy starcie i przy małych prędkościach obrotowych, jeśli wielkości silników znacznie się różnią. Jest to spowodowane faktem, że stosunkowo duża rezystancja małych silników wymaga większego napięcia przy starcie i małych prędkościach obrotowych.

W systemach z równoległe połączonymi silnikami elektroniczny wyłącznik termiczny (ETR) przetwornicy częstotliwości nie może być użyty jako zabezpieczenie pojedynczego silnika. Tym samym wymagana jest dodatkowa ochrona silników, np. za pomocą termistorów w każdym silniku (lub indywidualnych wyłączników termicznych).

UWAGA!

Parametr 107 *Automatyczne Dopasowanie Silnika, AMT* nie może być używany jeśli silniki są połączone równoległe. Jeśli silniki są połączone równoległe parametr 101 *Charakterystyka momentu* musi być ustawiony jako *Specjalna charakterystyka silnika* [8].

■ **Kable silnika**

Patrz Dane techniczne dla odpowiedniego doboru przekrojów kabli silnika. Należy zawsze stosować się do lokalnych przepisów dotyczących przekrojów kabli.



Uwaga!

Jeśli stosowany jest kabel nieekranowany/niezbroyony, nie są spełniane wszystkie wymogi EMC. Patrz Wyniki testów EMC w Zaleceniach projektowych.

Jeśli mają być spełnione wymogi EMC dotyczące emisji, kabel silnikowy musi być ekranowany/zbrojony, chyba że jest to inaczej określone dla filtra RFI. Ze względu na maksymalną redukcję zakłóceń i prądów upływu zaleca się stosowanie jak najkrótszych kabli zasilających silnik. Ekran kabla silnikowego musi być dołączony do metalowej obudowy przetwornicy częstotliwości i obudowy silnika. Połączenia ekranu powinny mieć możliwie największą powierzchnię (należy stosować obejmy kablowe). Jest to możliwe dzięki różnym elementom instalacyjnym w różnych przetwornicach częstotliwości. Należy unikać połączeń za pomocą skręconych końcówek ekranu (pigtailes) ze względu na pogorszenie efektu ekranowania przy wyższych częstotliwościach. Jeśli konieczne jest przerwanie ekranu dla zamontowania izolatora lub stycznika silnika, należy zapewnić ciągłość ekranu przy możliwie najmniejszej impedancji dla wysokich częstotliwości.

■ **Zabezpieczenie termiczne silnika**

Jeśli parametr 128 *Zabezpieczenie termiczne silnika* jest ustawiony na *ETR Trip* i parametr 105 *Prąd silnika, $I_{M,N}$* został ustawiony na wartość znamionowego prądu silnika (patrz tabliczka znamionowa silnika), wówczas elektroniczny przekaźnik termiczny w przetwornicach posiadających zatwierdzenie UL posiada również zatwierdzenie UL dla ochrony pojedynczego silnika.

■ **Podłączenie hamulca**

Nr	81	82	Zacisk rezystora hamulcowego
	R-	R+	

Kabel przyłączeniowy rezystora hamulcowego musi być ekranowany/zbrojony. Należy podłączyć ekran do metalowej obudowy przetwornicy częstotliwości i do metalowej obudowy rezystora hamulcowego za pomocą zacisków kablowych. Przekrój kabla hamulca należy dobrać odpowiednio do momentu hamującego.

Patrz *Zalecenia projektowe* dla odpowiedniego doboru rezystora hamulcowego.



Uwaga!

Należy zwrócić uwagę, że na zaciskach występują napięcia stałe do 850 V.

■ **Podłączenie uziemienia**

Ponieważ prąd upływu do ziemi może być większy niż 3,5 mA przetwornica częstotliwości musi być odpowiednio uziemiona zgodnie z odpowiednimi lokalnymi przepisami. Dla zapewnienia dobrego połączenia mechanicznego kabla uziemiającego do zacisku 95, jego przekrój musi wynosić minimum 10 mm². Dla dalszego zwiększenia bezpieczeństwa można zainstalować Wyłącznik różnicowoprądowy - (RCD Residual Current Device). Zapewnia to wyłączenie przetwornicy w sytuacji, gdy prąd upływu jest zbyt duży. Patrz również instrukcja RCD MN.90.GX.02.

■ **Podział obciążenia**

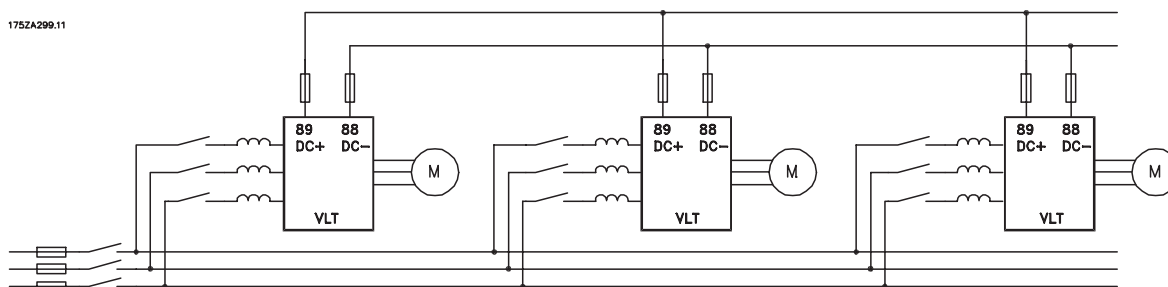
Podział obciążenia umożliwia połączenie obwodów pośrednich kilku przetwornic częstotliwości. Wymaga to uzupełnienia instalacji o dodatkowe bezpieczniki i cewki AC (patrz rysunek poniżej). Dla podziału obciążenia parametr 400 Funkcja hamulca musi być ustawiony na Load sharing [5]. Dla uzyskania dalszych informacji należy skontaktować się z Danfossem lub zapoznać się z instrukcją: MI.50.N1.02.

Nr	81	82	Podział obciążenia
	-	+	



Należy zwrócić uwagę, że pomiędzy zaciskami 88 i 89 mogą wystąpić napięcia stałe do 850 V.

175ZA299.11



■ **Sterowanie hamulcem mechanicznym**

W urządzeniach podnoszących/opuszczających musi być możliwość sterowania hamulcem elektromagnetycznym. Hamulec jest sterowany za pomocą wyjścia przekaźnikowego lub wyjścia cyfrowego (zacisk 46). Wyjście musi być utrzymywane w stanie zamkniętym (bez napięcia) przez okres czasu w którym przetwornica częstotliwości ma możliwość 'podtrzymania' silnika, np. ze względu na zbyt duże obciążenie. Dla aplikacji z hamulcem elektromagnetycznym należy w parametrze 323 lub 341 ustawić *Sterowanie hamulcem mechanicznym*. Gdy częstotliwość wyjściowa przekracza wartość zwolnienia hamulca ustawioną w parametrze 138, hamulec jest zwalniany jeśli prąd silnika przekracza wartość ustawioną w par. 140. Hamulec jest załączany gdy częstotliwość wyjściowa jest mniejsza niż częstotliwość ustawiona w parametrze 139. Gdy przetwornica częstotliwości jest w stanie alarmu lub w stanie przepięcia hamulec mechaniczny załącza się natychmiast.



Uwaga!

Dotyczy to tylko urządzeń podnoszących/opuszczających bez przeciwwagi.

■ **Moment dokręcania, Zaciski Mocowe**

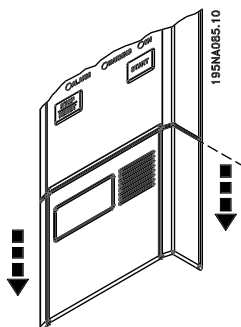
Tabela poniżej podaje, jakim momentem powinny być dokręcane zaciski mocy i uziemienia w przetwornicy VLT:

model VLT	Zaciski	Moment [Nm]
	Zasilanie, silnik, hamulec	0.5-0.6
2803-2875	Uziemienie	2-3
	Zasilanie, silnik, hamulec	1.2-1.5
2880-2882	Uziemienie	2-3

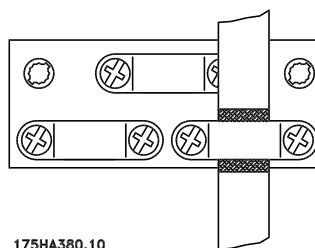
Instalacja

■ Dostęp do zacisków sterowania

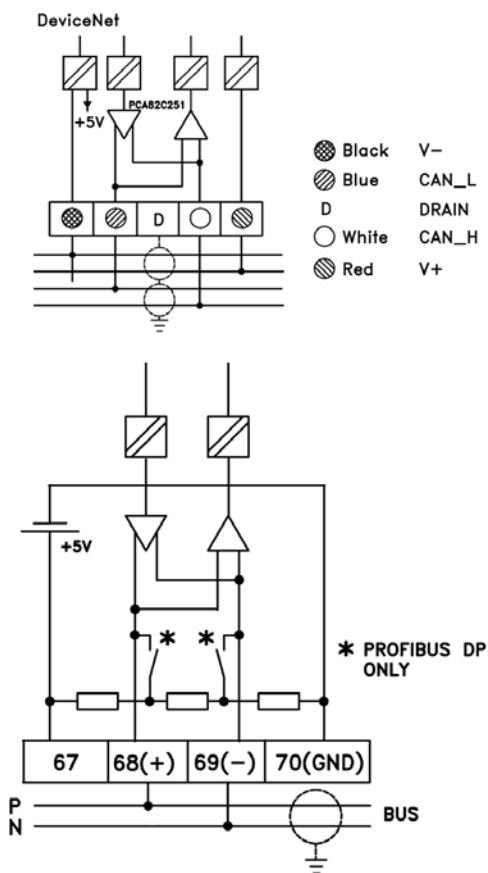
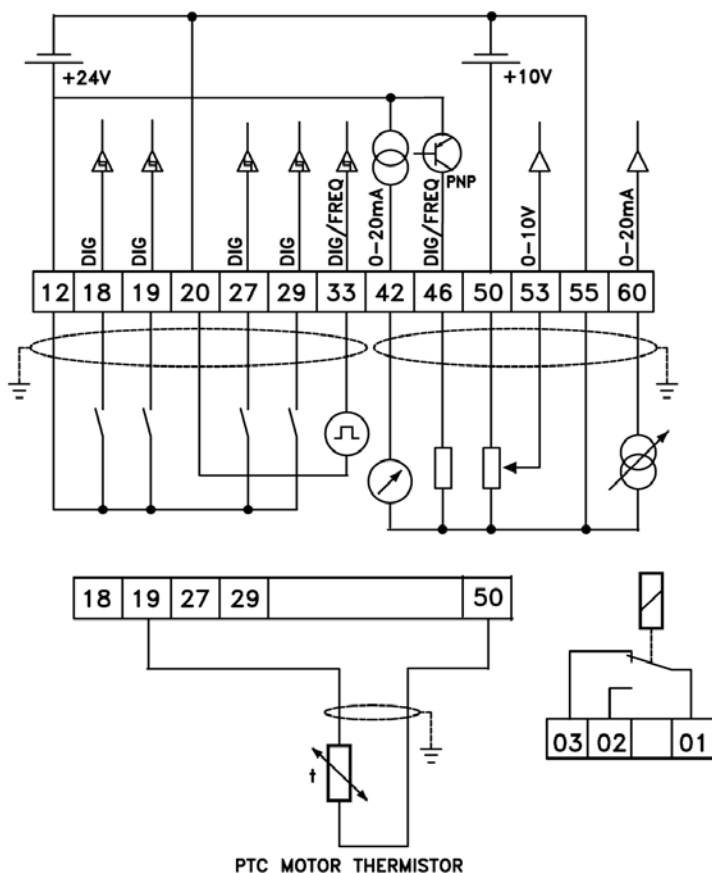
Wszystkie zaciski dla kabli sterujących są umieszczone pod osłoną na przedniej ścianie przetwornicy częstotliwości. Osłonę ściąga się poprzez pociągnięcie jej w dół (patrz rysunek).



■ Instalacja elektryczna, kable sterujące



Kable sterujące muszą być ekranowane/zbrojone, a ekran musi być połączony za pomocą zacisku kablowego obudowy przetwornicy częstotliwości. Normalnie ekran musi być również podłączony do obudowy modułu sterującego (patrz instrukcja odpowiedniego urządzenia). Jeżeli stosowane są bardzo długie kable sterujące, mogą pojawić się pętle 50/60 Hz ze względu na zakłócenia przenoszone od kabli zasilających. Problem ten może być rozwiązany poprzez przecięcie ekranu i połączenie jednego końca ekranu do obudowy poprzez kondensator 100 nF.

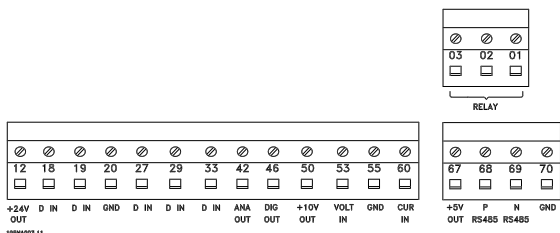


■ Moment dokręcania, Zaciski Sterowania

Przewody sterujące powinny być mocowane w odpowiednich zaciskach z momentem dokręcania 0.22-0.25 Nm.

■ Instalacja elektryczna, zaciski sterujące

Prawidłowe zakańczanie kabli sygnałowych opisano w rozdziale zatytułowanym Uziemianie ekranowanych/zbrojonych kabli sterujących w Zaleceniach projektowych.



Nr	Funkcja
01-03	Wyjście przekaźnikowe 01-03 mogą być wykorzystane do wskazywania statusu i alarmów/ostrzeżeń
12	Napięcie zasilające stałe 24 V
18-33	Wejścia cyfrowe.
20, 55	Masa dla zacisków wejściowych i wyjściowych
42	Wyjście analogowe wskazujące częstotliwość, wartość zadaną, prąd lub moment.
46 ₁	Wyjście cyfrowe wskazujące status, ostrzeżenia i alarmy, jak również wyjście impulsowe.
50	Napięcie zasilające 10 V DC dla potencjometru lub termistora
53	Analogowe wejście napięciowe, 0-10 V DC
60	Analogowe wejście prądowe, prąd 0/4-20mA
67 ₁	Napięcie zasilające stałe + 5 V DC dla Profibus
68, 69 ₁	Interfejs komunikacji szeregowej RS 485.
70 ₁	Wspólna masa dla zacisków 67, 68 i 69. Normalnie ten zacisk nie powinien być używany

1. Zaciski nie są ważne dla opcji DeviceNet/CANopen. Patrz instrukcja obsługi DeviceNet MG.90.BX.YY

■ VLT Software Dialog

Podłączenie do zacisków 68-70 lub złącza D-Sub:

- PIN 3 Masa
- PIN 8 P - RS 485
- PIN 9 N - RS 485

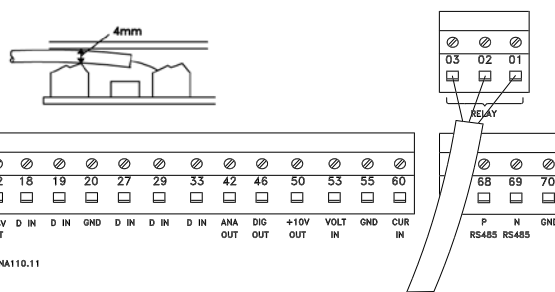
■ Podłączenie przekaźnika

W celu zaprogramowania wyjścia przekaźnikowego patrz parametr 323 Wyjście przekaźnikowe.

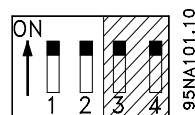
Nr	01 - 02	1-2 zamknięcie (normalnie otwarty)
	01 - 03	1-3 otwarcie (normalnie zamknięty)


Uwaga!

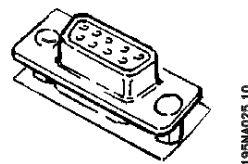
Należy zwrócić uwagę, że koszulka kabla przekaźnikowego musi zakryć pierwszy szereg zacisków karty sterującej - w przeciwnym razie nie będzie zachowana izolacja galwaniczna (PELV). Maksymalna średnica kabla - 4 mm. Patrz rysunek.


■ Przelączniki 1-4

Zestaw przelączników typu dip umieszczony jest tylko na karcie sterującej z magistralą Profibus DP. Poniżej pokazano fabryczne ustawienie przelączników.



Przelączniki 1 i 2 służą do terminacji interfejsu komunikacji szeregowej RS 485. W pierwszej i ostatniej przetwornicy częstotliwości przelączniki 1 i 2 muszą być w pozycji ON. W pozostałych przetwornicach przelączniki 1 i 2 muszą być w pozycji OFF.

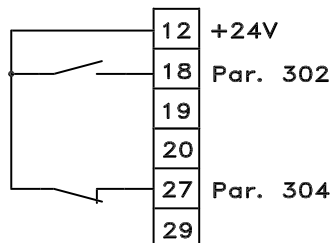
■ Wtyczka LCP (Sub-D)


Panel LCP może być podłączony do wtyczki Sub-D na karcie sterującej. Numer zamówieniowy: 175N0131. Panele sterujące z numerem zamówieniowym 175Z0401 nie mogą być podłączane.

Instalacja

■ Przykłady podłączenia

Start/stop za pomocą zacisku 18 i stop z wybiegiem silnika za pomocą zacisku 27.



195NA011.11

Par. 302 Wejście cyfrowe = Start [7]

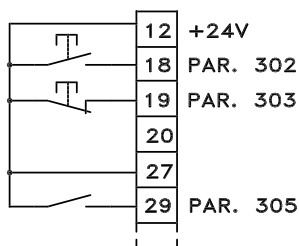
Par. 304 Wejście cyfrowe = Stop z wybiegiem silnika, odwrócony [2]

Dla funkcji Precyzyjny start/stop należy wykonać następujące ustawienia:

Par. 302 Wejście cyfrowe 18 = Precyzyjny start/stop [27]

Par. 304 Wejście cyfrowe 27 = Stop z wybiegiem silnika, odwrócony [2]

Start impulsowy za pomocą zacisku 18 i stop impulsowy za pomocą zacisku 19. Dodatkowo częstotliwość jog jest aktywowana poprzez zacisk 29.



195NA012.10

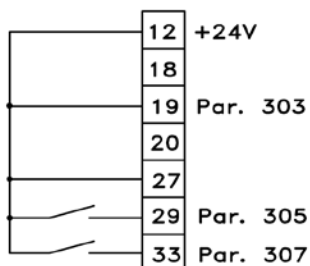
Par. 302 Wejście cyfrowe = Start impulsowy [8]

Par. 303 Wejście cyfrowe = Stop, odwrócony [6]

Par. 304 Wejście cyfrowe = Stop z wybiegiem silnika, odwrócony [2]

Par. 305 Wejście cyfrowe = Jog [13]

Przyspieszanie/zwalnianie za pomocą zacisków 29/33.



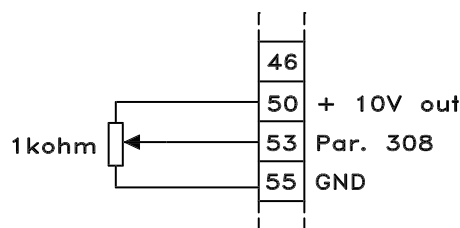
195NA014.10

Par. 303 Wejście cyfrowe = Zatrzasknij wartość zadaną [14]

Par. 305 Wejście cyfrowe = Przyspiesz [16]

Par. 307 Wejście cyfrowe = Zwalnij [17]

Napięciowa wartość zadana z potencjometru.



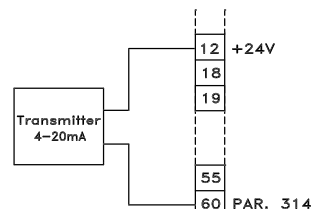
195NA016.10

Par. 308 Wejście analogowe = Wartość zadana [1]

Par. 309 Zacisk 53, min. skalowania = 0 V

Par. 310 Zacisk 53, max. skalowania = 10 V

Podłączenie przetwornika 2-przewodowego jako sprzężenia zwrotnego do zacisku 60.



195NA013.11

Par. 314 Wejście analogowe = Sprzężenie zwrotne [2]

Par. 315 Zacisk 60, min. skalowania = 4 mA

Par. 316 Zacisk 60, max. skalowania = 20 mA

■ Formularz zamówieniowy

VLT **P** **B20** **S** **R** **DB** **F**

Moc
np. 2815

Obszar zastosowań
Proces **P**

Napięcie zasilania *

2803 0.37 kW	← 1×220-240 V	S2
2805 0.55 kW		
2807 0.75 kW		
2811 1.1 kW	← 1/3×200-240 V	D2
2815 1.5 kW		
2822 2.2 kW	← 3×200-240 V	T2
2840 3.7 kW	← 3×380-480 V	T4

Obudowa
IP 20 **B20**

Wariant sprzętowy
standard **ST**
standard z hamulcem **SB**

Filtr RFI
bez filtra **R0**
Ze zintegrowanym filtrem 1A (VLT2803-2875) **R1**
Ze zintegrowanym filtrem 1B (VLT2880-2882) **R3**
Ze zintegrowanym filtrem 1A dla wyłącznika różnicowego (RCD) **R4** ***
Ze zintegrowanym filtrem 1A dla sieci IT (2805-2840) **R5** ****

Moduł wyświetlacza
z wbudowanym modulem wyświetlającym **DB**
Panel wyświetlający LCP jest opcją
Nr zamówieniowy: 175N0131
Kabel dla LCP
Nr zamówieniowy: 175Z0929

Ilość urządzeń tego typu

Wymagany termin dostawy

Zamówione przez:

Data: _____

Opcja magistrali
standard - Modbus RTU, FC-Danfoss **F00**
Profibus DP 3 Mbit/s **F10**
Profibus DP 12 Mbit/s **F12**
DeviceNet **F30**

* S2 = jednostka może być zamówiona z filtrem RFI
** D2 = jednostka nie może być zamówiona z filtrem RFI
*** tylko dla wersji
**** tylko dla wersji T4

Wszystko o VLT 2800

Zrób kopię formularza zamówieniowego. Wypełnij i wyślij pocztą lub faxem do najbliższego biura Danfossa.

■ Komunikaty statusowe**Fr**

Przetwornica częstotliwości pokazuje chwilową częstotliwość wyjściową w Hercach [Hz]

Io

Przetwornica częstotliwości pokazuje chwilowy prąd wyjściowy w amperach [A]

Uo

Przetwornica częstotliwości pokazuje chwilowe napięcie wyjściowe w woltach [V]

Ud

Przetwornica częstotliwości pokazuje napięcie na obwodzie pośrednim w woltach [V]

Po

Przetwornica częstotliwości pokazuje obliczoną moc wyjściową w kilowatach [kW]

notrun

Ten komunikat pojawia się przy próbie zmiany wartości parametru gdy silnik pracuje. Należy zatrzymać silnik i zmienić wartość parametru

LCP

Ten komunikat pojawia się, gdy zainstalowano panel sterujący LCP i naciśnięto klawisz [QUICK MENU] lub [CHANGE DATA]. Przy zainstalowanym panelu LCP parametry można zmieniać tylko poprzez ten panel.

Ha

Przetwornica częstotliwości pokazuje chwilową wartość zadaną częstotliwości w Hercach [Hz] w trybie Hand

SC

Przetwornica częstotliwości pokazuje przeskalowaną częstotliwość wyjściową (aktualna częstotliwość wyj., x param. 008)

■ Lista ostrzeżeń i alarmów

Ostrzeżenie lub alarm pojawi się na wyświetlaczach postaci kodu liczbowego **Err. xx**. Ostrzeżenie znajduje się na wyświetlaczach aż do usunięcia błędu, natomiast alarm będzie migał aż do naciśnięcia klawisza [STOP/RESET].

Tabela zawiera różne ostrzeżenia i alarmy oraz wskazuje, czy błąd blokuje przetwornicę częstotliwości. Po wyłączeniu się, musi być odłączone napięcie zasilające, a przyczyna błędu musi być usunięta. Dla przywrócenia gotowości należy załączyć zasilanie i zresetować przetwornicę. Jest ona wtedy gotowa do pracy. Wyłączenie może być zresetowane ręcznie trzema sposobami:

1. Poprzez przycisk sterujący [STOP/RESET]
2. Poprzez wejście cyfrowe
3. Poprzez łącze szeregowo

Ponadto automatyczny reset może być wybrany w parametrze 405 *Funkcja Reset*. Tam, gdzie jednocześnie postawiono krzyżyk przy ostrzeżeniu i alarmie może to oznaczać, że alarm jest poprzedzony ostrzeżeniem. Może to również oznaczać, że można zaprogramować czy przy danym błędzie ma się pojawiać ostrzeżenie, czy alarm. Jest to możliwe np. dla parametru 128 Ochrona termiczna silnika. Po wyłączeniu, silnik będzie zwalniał, a alarm i ostrzeżenie będą sygnalizowane. Jeśli błąd zostanie usunięty, sygnalizowany będzie tylko alarm. Po resecie przetwornica częstotliwości będzie ponownie gotowa do

Nr	Opis	Ostrzeżenie	Alarm	Wyłączenie
2	Błąd zera (LIVE ZERO ERROR)	X	X	X
4	Brak fazy (MAIN PHASE LOSS)	X	X	X
5	Napięcie powyżej poziomu ostrzeżenia (DC LINK VOLTAGE HIGH)	X		
6	Napięcie poniżej poziomu ostrzeżenia (DC LINK VOLTAGE LOW)	X		
7	Napięcie powyżej dopuszczalnej wartości (DC LINK OVERVOLT)	X	X	X
8	Napięcie poniżej dopuszczalnej wartości (DC LINK UNDERVOLT)	X	X	X
9	Inwerter przeciążony (INVERTER TIME)	X	X	
10	Silnik przeciążony (MOTOR TIME)	X	X	
11	Termistor silnika (MOTOR THERMISTOR)	X	X	
12	Wartość graniczna prądu (CURRENT LIMIT)	X	X	
13	Przetężenie (OVERCURRENT)	X	X	X
14	Błąd masy (EARTH FAULT)		X	X
15	Błąd zasilacza impulsowego (SWITCH MODE FAULT)		X	X
16	Zwarcie (CURR.SHORT CIRCUIT)		X	X
17	Time-out (zanik) transmisji szeregowej (STD BUS TIMEOUT)	X	X	
18	Zanik sygnału magistrali PROFIBUS (HPFB TIMEOUT)	X	X	
33	Poza zakresem częstotliwości (OUT FREQ RNG/ROT LIM)	X		
34	Błąd komunikacji HPFB (PROFIBUS OPT. FAULT)	X	X	
35	Błąd rozruchu (INRUSH FAULT)		X	X
36	Przegrzanie (OVERTEMPERATURE)	X	X	
37-45	Błąd wewnętrzny (INTERNAL FAULT)		X	X
50	AMT nie możliwe (AMT not possible)		X	
51	AMT błąd dot. danych z tabliczki znam. (AMT TYPE DATA FAULT)		X	
54	AMT zły silnik (AMT WRONG MOTOR)		X	
55	AMT zanik (AMT TIME OUT)		X	
56	AMT ostrzeżenie podczas AMT (AMT WARNING DURING AMT)		X	

Wskaźniki diod LED	
Ostrzeżenie	żółta
Alarm	czerwona
Wyłączenie	żółta i czerwona

OSTRZEŻENIE/ALARM 2: Błąd zera

Sygnał prądowy lub napięciowy na zacisku 53 lub 60 spadł poniżej 50% wartości określonej w parametrze 309 lub 315 Zacisk, minimum skalowania.

OSTRZEŻENIE/ALARM 4: Brak fazy

Brak fazy po stronie zasilania. Sprawdzić napięcie zasilające przetwornicę częstotliwości. Błąd ten jest aktywny tylko przy zasilaniu trójfazowym. Alarm może pojawić się m. in. wtedy, kiedy obciążenie jest pulsujące. W tym przypadku pulsowanie musi być wytłumione, np. przez wyważenie lub zwiększenie bezwładności układu. Może też być powodem uszkodzenia modułów wejściowych VLT.

OSTRZEŻENIE 5:

Napięcie powyżej poziomu ostrzeżenia

Jeśli napięcie stałe na obwodzie pośrednim (UDC) przekroczy górny poziom ostrzegawczy, przetwornica sygnalizuje ostrzeżenie, a silnik kontynuuje pracę bez zmian. Jeśli przekroczenie poziomu napięcia UDC będzie się utrzymywało, przetwornica wyłączy się po określonym

czasie. Czas ten zależy od modelu urządzenia i wynosi 5 - 10 s. Uwaga: Przetwornica wyłączy się z alarmem 7 (OVERVOLTAGE). Ostrzeżenie napięciowe może pojawić się gdy podłączone napięcie zasilania jest za wysokie. Należy sprawdzić, czy napięcie zasilające jest odpowiednie dla przetwornicy częstotliwości, patrz Dane techniczne. Ostrzeżenie napięciowe może pojawić się również gdy częstotliwość silnika jest zbyt szybko zmniejszona z powodu zbyt krótkiego czasu ramp-down.

OSTRZEŻENIE 6:

Napięcie poniżej poziomu ostrzeżenia

Jeśli napięcie stałe na obwodzie pośrednim (UDC) spadnie poniżej dolnego poziomu ostrzegawczego, przetwornica sygnalizuje ostrzeżenie, a silnik kontynuuje pracę bez zmian. Jeśli przekroczenie poziomu napięcia UDC będzie się utrzymywało, przetwornica wyłączy się po określonym czasie. Czas ten zależy od modelu urządzenia i wynosi 2 - 25 s. Uwaga: Przetwornica wyłączy się z alarmem 5 (UNDERVOLTAGE). Ostrzeżenie napięciowe może pojawić się gdy podłączone napięcie zasilania jest za niskie. Należy sprawdzić, czy napięcie zasilające jest odpowiednie dla przetwornicy częstotliwości, patrz *Dane techniczne*. Gdy przetwornica częstotliwości jest wyłączona krótko wyświetlane jest ostrzeżenie 6 (i ostrzeżenie 8).

OSTRZEŻENIE/ALARM 7:**Napięcie powyżej dopuszczalnej wartości**

Jeśli napięcie stałe na obwodzie pośrednim (UDC) przekroczy górny poziom dopuszczalny, inwerter będzie wyłączony dopóki UDC nie spadnie ponownie poniżej poziomu dopuszczalnego. Jeśli przekroczenie poziomu napięcia UDC będzie się utrzymywało, przetwornica wyłączy się po określonym czasie. Czas ten zależy od modelu urządzenia i wynosi 5 - 10 s. Przekroczenie napięcia dopuszczalnego może pojawić się gdy częstotliwość silnika jest zbyt szybko zmniejszona z powodu zbyt krótkiego czasu ramp-down. Uwaga: *Napięcie powyżej poziomu ostrzeżenia* (ostrzeżenie 5) będzie tym samym zdolne również do wysłania alarmu 7.

OSTRZEŻENIE/ALARM 8:**Napięcie poniżej dopuszczalnej wartości**

Jeśli napięcie stałe na obwodzie pośrednim (UDC) spadnie poniżej dolnego poziomu dopuszczalnego, inwerter będzie wyłączony dopóki UDC nie przekroczy ponownie dolnego poziomu dopuszczalnego. Jeśli przekroczenie poziomu napięcia UDC będzie się utrzymywało, przetwornica wyłączy się po określonym czasie. Czas ten zależy od modelu urządzenia i wynosi 1 - 3 s. Spadek poniżej napięcia dopuszczalnego może pojawić się gdy podłączone napięcie zasilania jest za niskie. Należy sprawdzić, czy napięcie zasilające jest odpowiednie dla przetwornicy częstotliwości, patrz *Dane techniczne*. Gdy przetwornica częstotliwości jest wyłączona krótko wyświetlane jest ostrzeżenie 8 (i ostrzeżenie 6). Uwaga: *Napięcie poniżej poziomu ostrzeżenia* (ostrzeżenie 6) będzie tym samym zdolne również do wysłania alarmu 8.

OSTRZEŻENIE/ALARM 9: Inwerter przeciążony

Elektroniczne zabezpieczenie termiczne inwertera zgłasza, że przetwornica częstotliwości jest bliska wyłączenia z powodu przeciążenia (zbyt duży prąd przez zbyt długi czas). Elektroniczne zabezpieczenie termiczne inwertera wysyła ostrzeżenie przy 98% i wyłącza przetwornicę przy 100%, wysyłając alarm. Przetwornica częstotliwości VLT nie może być zresetowana dopóki prąd nie spadnie poniżej 90%. Błędem jest jeśli przetwornica częstotliwości jest przeciążona zbyt długo.

OSTRZEŻENIE/ALARM 10: Silnik przeciążony

Zgodnie z elektronicznym zabezpieczeniem termicznym inwertera silnik jest za gorący. W parametrze 128 użytkownik może wybrać czy przetwornica częstotliwości VLT ma wysyłać ostrzeżenie lub alarm, kiedy licznik osiągnie 100%. Ten błąd jest spowodowany tym, że silnik był przeciążony ponad 100% zbyt długo. Sprawdź czy parametry silnika 102 - 106 są ustawione prawidłowo.

OSTRZEŻENIE/ALARM 11: Termistor silnika

Silnik jest za gorący lub połączenie termistora zostało odłączone. Parametr 128 *Termiczne zabezpieczenie silnika* pozwala wybrać, czy przetwornica częstotliwości ma

wysłać ostrzeżenie, czy alarm. Sprawdzić, czy termistor został prawidłowo podłączony do zacisków 18, 19, 27 lub 29 (wejście cyfrowe) oraz zacisku 50 (zasilanie +10V).

OSTRZEŻENIE/ALARM 12: Wartość graniczna prądu

Prąd wyjściowy jest większy niż wartość określona w parametrze 221 *Ograniczenie prądowe* I_{LM} i przetwornica częstotliwości wyłącza się po upływie czasu określonego w parametrze 409 *Opóźnienie wyłączenia powodowanego zbyt dużym prądem*.

OSTRZEŻENIE/ALARM 13: Przetężenie

Przekroczona została wartość graniczna prądu szczytowego inwertera (około 200% prądu znamionowego). Ostrzeżenie trwa około 1-2 s, po czym przetwornica częstotliwości wyłącza się, wysyłając jednocześnie alarm. Należy wyłączyć przetwornicę i sprawdzić, czy wał silnika może się obracać, oraz czy moc silnika odpowiada danej przetwornicy częstotliwości.

ALARM 14: Błąd masy

Występuje przebicie pomiędzy fazą wyjściową a ziemią, albo w kablu pomiędzy przetwornicą a silnikiem, albo w samym silniku.

Należy wyłączyć przetwornicę i usunąć usterkę.

ALARM 15: Błąd zasilacza impulsowego

Błąd w zasilaczu impulsowym (wewnętrzny zasilacz). Skontaktować się z dostawcą Danfossa.

ALARM 16: Zwarcie

Wystąpiło zwarcie na zaciskach silnika lub w samym silniku.

Należy wyłączyć zasilanie przetwornicy częstotliwości i usunąć zwarcie.

OSTRZEŻENIE/ALARM 17:**Zanik transmisji szeregowej**

Brak transmisji do przetwornicy częstotliwości. Ostrzeżenie jest aktywne tylko wtedy, gdy parametr 514 *Funkcja interwału czasowego na magistrali* ma wartość inną niż OFF. Jeśli parametr 514 ma wartość *Stop i wyłącz* [5], najpierw zostanie wysłane ostrzeżenie, a następnie zostanie zrealizowana procedura wybiegu aż do wyłączenia, z jednoczesnym wysłaniem alarmu. Parametr 513 *Interwał czasowy na magistrali* może być prawdopodobnie zwiększony.

OSTRZEŻENIE/ALARM 18:**HPFB zanik sygnału magistrali PROFIBUS**

Brak łączności z przetwornicą częstotliwości. Ostrzeżenie jest aktywne tylko wtedy, gdy parametr 804 *Funkcja interwału czasowego na magistrali* ma wartość inną niż OFF. Jeśli parametr 804 *Funkcja interwału czasowego na magistrali* ma wartość *Stop i wyłącz*, najpierw zostanie wysłane ostrzeżenie, a następnie zostanie zrealizowana procedura ramp down aż do wyłączenia, z jednoczesnym wysłaniem alarmu. Parametr 803 *Interwał czasowy na magistrali* może być zwiększony jeśli jest to wymagane.

OSTRZEŻENIE 33: Poza zakresem częstotliwości

To ostrzeżenie jest aktywne jeśli częstotliwość wyjściowa osiągnęła wartość parametru 201 *Dolna granica częstotliwości wyjściowej* lub 202 *Górna granica częstotliwości wyjściowej*.

Jeśli przetwornica częstotliwości VLT jest w trybie Regulacja procesu, zamknięta pętla (parametr 100) ostrzeżenie będzie aktywne na wyświetlaczu. Jeśli przetwornica częstotliwości VLT jest w innym trybie niż Regulacja procesu, zamknięta pętla, bit 008000 Poza zakresem częstotliwości w rozszerzonym słowie statusowym będzie aktywny, ale nie będzie ostrzeżenia na wyświetlaczu.

OSTRZEŻENIE/ALARM 34: Błąd komunikacji HPFB

Błąd komunikacji występuje tylko w wersji Profibus.

ALARM 35: Błąd rozruchu

Ten alarm pojawia się, gdy przetwornica częstotliwości została podłączona do napięcia zasilającego zbyt wiele razy w ciągu 1 minuty.

OSTRZEŻENIE/ALARM 36:
Przekroczenie temperatury

Jeśli temperatura radiatora przekroczy 75 - 85°C (zależnie od modelu) przetwornica częstotliwości wysyła ostrzeżenie, a silnik kontynuuje pracę bez zmian. Jeśli temperatura nadal rośnie częstotliwość przełączania jest automatycznie zmniejszana. Patrz *Częstotliwość przełączania zależna od temperatury*. Jeśli temperatura radiatora przekroczy 92 - 100°C (zależnie od modelu) przetwornica częstotliwości wyłączy się. Błąd temperatury nie może być skasowany, dopóki temperatura radiatora nie spadnie poniżej 70°C. Tolerancja wynosi $\pm 5^\circ\text{C}$.

Błąd może wynikać z następujących przyczyn:

- zbyt wysoka temperatura otoczenia
- zbyt długi kabel silnika
- zbyt duże napięcie zasilania.

ALARM 37-45: Błąd wewnętrzny

Wystąpił błąd w przetwornicy częstotliwości. Należy skontaktować się z dostawcą Danfossa.

Alarm 37, błąd wewnętrzny numer 0: Błąd komunikacji pomiędzy kartą sterującą i BMC2.

Alarm 38, błąd wewnętrzny numer 1: Błąd EEPROM na karcie sterującej

Alarm 39, błąd wewnętrzny numer 2: Błąd RAM na karcie sterującej

Alarm 40, błąd wewnętrzny numer 3: Kalibracja stałych w EEPROM



Alarm 41, błąd wewnętrzny numer 4: Wartości danych w EEPROM

Alarm 42, błąd wewnętrzny numer 5: Błąd w bazie danych parametrów silnika

Alarm 43, błąd wewnętrzny numer 6: Generalny błąd karty mocy

Alarm 44, błąd wewnętrzny numer 7: Minimalna wersja software'u karty sterującej lub BMC2

Alarm 45, błąd wewnętrzny numer 8: Błąd I/O (cyfrowe wejście/wyjście, przekaźnik lub analogowe wejście/wyjście)

UWAGA!

Po restarcie po alarmie 38 - 45, przetwornica częstotliwości VLT wyświetli alarm 37. W parametrze 615 aktualny kod alarmu może być odczytany.

ALARM 50: AMT nie możliwe

Jedna z trzech następujących możliwości może się pojawić:

- Wyliczona wartość Rs wypadła poza dozwolone granice
- Prąd silnika przynajmniej w jednej z faz silnika jest za mały
- Używany silnik jest prawdopodobnie za mały dla obliczeń dokonanych przez procedurę AMT.

ALARM 51:
AMT błąd dotyczący danych z tabliczki znamionowej

Występuje niezgodność pomiędzy zarejestrowanymi danymi silnika. Należy sprawdzić dane silnika dla danego zestawu nastaw

ALARM 52: AMT brak fazy silnika

AMT wykrywa brak jednej z faz silnika.

ALARM 55: AMT time-out

Obliczenia trwały zbyt długo, prawdopodobnie z powodu zakłóceń w kablach silnika.

ALARM 56: AMT ostrzeżenie podczas AMT

Podczas przeprowadzania procedury AMT przetwornica częstotliwości wysłała ostrzeżenie.

OSTRZEŻENIE 99: Zablokowane

Patrz parametr 18.

Limity dla Alarmów/ostrzeżeń dla napięcia obwodów DC:

	Bez hamulca	Z hamulcem	Bez hamulca	Z hamulcem
VLT 2800	1/3x200+240	1/3x200+240	3x380-480V	3x380-480V
Dolna graniczna wartość	215	215	410	410
Dolna wartość ostrzeżenia	230	230	440	440
Górna wartość ostrzeżenia	385	400	765	800
Górna graniczna wartość	410	410	820	820

Podane w tabeli napięcia są napięciami na obwodzie pośrednim przetwornicy częstotliwości VLT z tolerancją $\pm 5\%$. Odpowiadające napięcie zasilania jest równe napięciu obwodu pośredniego podzielonemu przez 1,35.

■ **Słowa ostrzeżenia, rozszerzone słowa statusu i Słowa alarmowe**

Słowa ostrzeżenia, rozszerzone słowa statusu i Słowa alarmowe są pokazywane na wyświetlaczu w formacie szesnastkowym (Hex). Jeśli jednocześnie występuje więcej niż jeden alarm, status lub ostrzeżenie, pokazywana będzie ich suma. Słowa ostrzeżenia, rozszerzone słowa statusu i Słowa alarmowe mogą być również wysyłane poprzez magistralę szeregową za pomocą parametrów odpowiednio 540, 541 i 538.

Bit (Hex)	Słowo ostrzeżenia
000008	HPFB zanik sygnału magistrali
000010	Standardowy zanik magistrali
000040	Ograniczenie prądu
000080	Termistor silnika
000100	Silnik przeciążony
000200	Inwerter przeciążony
000400	Napięcie poniżej dopuszczalnej wartości
000800	Napięcie powyżej dopuszczalnej wartości
001000	Napięcie poniżej poziomu ostrzeżenia
002000	Napięcie powyżej poziomu ostrzeżenia
004000	Błąd fazy
010000	Błąd Live zero
400000	Poza zakresem częstotliwości
800000	Błąd komunikacji Profibus
40000000	Ostrzeżenie zasilacza impulsowego
80000000	Temperatura radiatora za wysoka

Bit (Hex)	Rozszerzone słowo statusowe
000001	Ramping
000002	Procedura AMT uruchomiona
000004	Start w prawo/w lewo
000008	Zwalnianie
000010	Przyspieszanie
000020	Sprężenie za duże
000040	Sprężenie za małe
000080	Prąd wyjściowy za duży
000100	Prąd wyjściowy za mały
000200	Częstotliwość wyjściowa za duża
000400	Częstotliwość wyjściowa za mała
002000	Hamowanie
008000	Poza zakresem częstotliwości

Bit (Hex)	Słowo alarmowe
000002	Wyłączenie/Alarm
000004	Błąd procedury AMT
000040	HPFB zanik sygnału magistrali
000080	Standardowy zanik magistrali
000100	Zwarcie
000200	Błąd zasilacza impulsowego
000400	Błąd masy
000800	Przetężenie
002000	Termistor silnika
004000	Silnik przeciążony
008000	Inwerter przeciążony
010000	Napięcie poniżej dopuszczalnej wartości
020000	Napięcie powyżej dopuszczalnej wartości
040000	Błąd fazy
080000	Błąd Live zero
100000	Temperatura radiatora zbyt duża
2000000	Błąd komunikacji Profibus
8000000	Błąd rozruchu
10000000	Błąd wewnętrzny

■ Środowisko agresywne

Jak każde urządzenie elektroniczne przetwornica zawiera szereg elementów mechanicznych i elektronicznych, podatnych na uszkodzenia powodowane przez czynniki środowiskowe.



Dlatego też przetwornice częstotliwości nie powinny być instalowane w środowisku, gdzie obecne są rozpylone ciecze, cząstki lub gazy mogące uszkodzić elementy elektroniczne. Uszkodzenia powodują zwiększenie ryzyka przestoju, tym samym zmniejszając żywotność przetwornicy.

Ciecze mogą być przenoszone powietrzem i skraplać się w przetwornicy. Ponadto ciecze mogą powodować korozję podzespołów i części metalowych. Para, olej i słona woda mogą powodować korozję podzespołów i części metalowych. W takich środowiskach zaleca się stosowanie urządzeń w obudowie minimum IP 54.

Cząstki zawieszone w powietrzu, takie jak kurz, mogą powodować mechaniczne, elektryczne i termiczne uszkodzenia przetwornicy częstotliwości. Typowym objawem zbyt dużego zapylenia powietrza jest kurz zbierający się wokół wentylatorów przetwornicy. W mocno zapylnych środowiskach zaleca się stosowanie urządzeń w obudowie minimum IP 54.

Agresywne gazy takie, jak związki siarki, azotu i chloru razem z wysoką temperaturą i wilgotnością, wchodzi w reakcje chemiczne z podzespołami przetwornicy. Takie reakcje chemiczne w gwałtowny sposób niszczą elementy elektroniczne. W takich środowiskach zaleca się montaż urządzeń w szafach instalacyjnych wentylowanych świeżym powietrzem, które utrzymują agresywne gazy z daleka od przetwornicy częstotliwości.



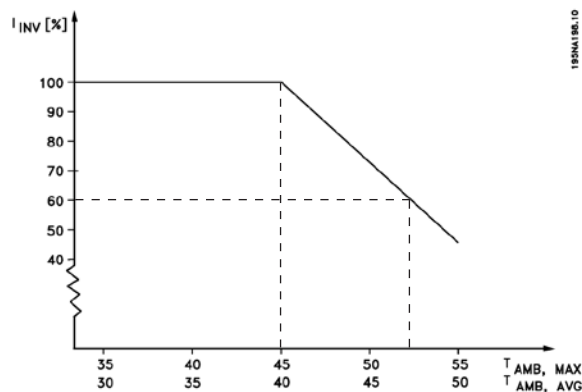
UWAGA!

Montaż przetwornicy VLT w agresywnym środowisku zwiększa ryzyko przestoju, a tym samym znacznie zmniejsza żywotność przetwornicy.

Przed instalacją przetwornicy częstotliwości należy sprawdzić otaczające powietrze na obecność cieczy, cząstek i gazów. Można tego dokonać obserwując istniejące już instalacje. Typowym objawem zbyt dużej ilości cieczy w powietrzu są woda lub olej na metalowych częściach, lub ich korozja. Zbyt duże zapylenie powoduje osadzanie się kurzu na obudowach i istniejących instalacjach elektrycznych. Wskaźnikiem obecności agresywnych gazów jest czernienie miedzianych szyn i końcówek przewodów w istniejących instalacjach.

■ Obniżenie parametrów znamionowych powodowane temperaturą

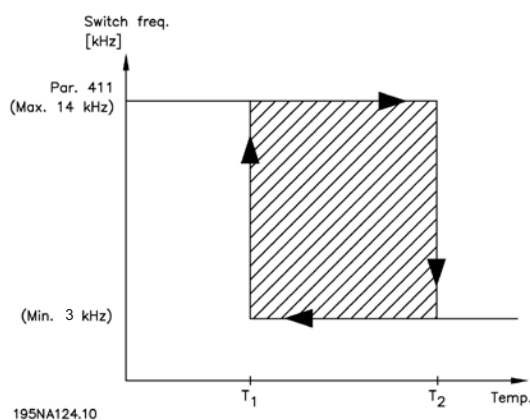
Temperatura otoczenia ($T_{AMB,MAX}$) jest maksymalną dopuszczalną temperaturą. Temperatura średnia ($T_{AMB,AVG}$) mierzona przez 24 godziny musi być przynajmniej o 5°C niższa. Jeśli przetwornica częstotliwości pracuje w temperaturach powyżej 45°C, konieczne jest obniżenie wartości znamionowej prądu wyjściowego.



■ Częstotliwość przełączania zależna od temperatury

Funkcja ta zapewnia najwyższą możliwą częstotliwość przełączania bez przeciążenia termicznego przetwornicy częstotliwości. Temperatura wewnętrzna jest funkcją stopnia do jakiego częstotliwość przełączania może być oparta na obciążeniu, temperaturze otoczenia, napięciu zasilania i długości kabla.

Funkcja ta zapewnia że przetwornica częstotliwości automatycznie dobiera częstotliwość przełączania z zakresu pomiędzy $f_{SW,min}$ i $f_{SW,max}$ (parametr 411), patrz poniższy rysunek.



Jeśli używany jest filtr LC, minimalna częstotliwość przełączania jest 4,5 kHz.

Wszystko o VLT 2800

■ Izolacja galwaniczna (PELV)

Separacja PELV (ang. Protective Extra Low Voltage) jest osiągana poprzez stosowanie separacji galwanicznej pomiędzy obwodami sterującymi i obwodami podłączonymi do napięcia zasilającego. Separatory te są tak skonstruowane, aby spełniały wymogi wzmocnionej izolacji poprzez zachowanie odpowiednich odległości. Wymagania te opisane są w normie EN 50178.

Ponadto wymagane jest aby instalacja była wykonana zgodnie z lokalnymi/krajowymi przepisami dotyczącymi PELV.

Wszystkie zaciski sterujące, zaciski transmisji szeregowej oraz przekaźników są bezpiecznie odseparowane od potencjału zasilania, tzn. spełniają wymogi PELV. Obwody połączone z zaciskami sterującymi 12, 18, 19, 20, 27, 29, 33, 42, 46, 50, 55, 53 i 60 są galwanicznie połączone ze sobą. Łącze szeregowe, podłączone do zacisków 67-70 jest galwanicznie izolowane od zacisków sterujących, chociaż jest to tylko izolacja funkcjonalna. Styki przekaźników na zaciskach 1-3 są oddzielone od innych obwodów sterujących ze wzmocnioną izolacją, tj. spełnione są wymogi PELV nawet jeśli na zaciskach przekaźników jest potencjał napięcia zasilającego.

Poniżej opisane elementy obwodów tworzą bezpieczną izolację elektryczną. Spełniają one wymogi wzmocnionej izolacji oraz odpowiednich testów zgodnie z normą EN 50 178.

1. Transformator i izolacja optoelektroniczna w zasilaniu.
2. Izolacja optoelektroniczna pomiędzy Podstawowym Sterownikiem Silnika i kartą sterującą.
3. Izolacja pomiędzy kartą sterującą i elementem mocy.
4. Styki przekaźników i zaciski związane z innymi obwodami karty sterującej.

Dla serii VLT2800:

Separacja PELV karty sterującej jest zapewniona pod warunkiem spełnienia następujących warunków:

- sieć TT z maksymalnym napięciem skutecznym 300 V między fazą i ziemią
- sieć TN z maksymalnym napięciem skutecznym 300 V między fazą i ziemią
- sieć IT z maksymalnym napięciem skutecznym 400 V między fazą i ziemią

W celu zapewnienia separacji PELV wszystkie połączenia wykonane do zacisków sterujących muszą być typu PELV, np. termistor musi być zbrojony/podwójnie izolowany.

■ Emisja EMC

Następujące wyniki testów zostały uzyskane podczas badania układu składającego się z przetwornicy częstotliwości VLT serii 2800 z ekranowanymi/zbrojonymi kablami sterującymi, potencjometru, z ekranowanymi/zbrojonymi kablami silnika i ekranowanymi/zbrojonymi kablami hamulca jak również z panelem LCP z kablem.

VLT 2803-2875	Emisja			
	Środowisko przemysłowe		Budynki mieszkalne i przemysł lekki	
	EN 55011 klasa 1A		EN 55011 klasa 1B	
Konfiguracja	Przewodzona 150 kHz - 30 MHz	Indukowana 30 MHz - 1 GHz	Przewodzona 150 kHz - 30 MHz	Indukowana 30 MHz - 1 GHz
400 V wersja z filtrem RFI 1 A	Tak 25 m ekranowany /zbrojony	Tak 25 m ekranowany /zbrojony	Nie	Nie
400 V wersja z filtrem 1 A (R5: do zastosowań IT)	tak 5 m ekranowany /zbrojony	tak 5 m ekranowany /zbrojony	Nie	Nie
200 V wersja z filtrem RFI 1 A ¹	Tak 40 m ekranowany /zbrojony	Tak 40 m ekranowany /zbrojony	Tak 15 m ekranowany /zbrojony	Nie
200 V wersja z filtrem RFI 1 A (R4: dla użycia z RCD)	Tak 20 m ekranowany /zbrojony	Tak 20 m ekranowany /zbrojony	Tak 7m ekranowany /zbrojony	Nie
400 V wersja z filtrem RFI 1 A + 1 B	Tak 50 m ekranowany /zbrojony	Tak 50 m ekranowany /zbrojony	Tak 25 m ekranowany /zbrojony	Nie
200 V wersja z filtrem RFI 1 A + 1 B ¹	Tak 100 m ekranowany /zbrojony	Tak 100 m ekranowany /zbrojony	Tak 40 m ekranowany /zbrojony	Nie
VLT 2880-2882	Emisja			
400 V wersja z filtrem RFI 1B	Tak 50 m	Tak 50 m	Tak 50 m	Nie

1. Dla VLT2822-2840 3 x 200-240 V zastosuj te same wartości jak dla 400 V wersji z filtrem RFI 1A.

■ EN 55011: Emisja

Wartości graniczne oraz metody pomiarowe dla zakłóceń radiowych wytwarzanych przez wysoko częstotliwościowe urządzenia przemysłowe, naukowe i medyczne (ISM).

Klasa 1A:

Urządzenia używane w środowisku przemysłowym

Klasa 1B:

Urządzenia używane w miejscach zasilanych z sieci publicznej (mieszkania, sklepy, przemysł lekki)

■ Standard UL

To urządzenie ma aprobatę UL

■ Ogólne dane techniczne

Zasilanie (L1, L2, L3):

Napięcie zasilania VLT 2803-2815 200-240 V (N1, L1)	1 x 220/230/240 V ± 10%
Napięcie zasilania VLT 2803-2840 200-240 V	3 x 200/208/220/230/240 V ± 10%
Napięcie zasilania VLT 2805-2882 380-480 V	3 x 380/400/415/440/480 V ± 10%
Częstotliwość zasilania	50/60 Hz
Maksymalna asymetria napięcia zasilania	± 2% znamionowego napięcia zasilania
Współczynnik mocy (P/S).....	0.90 przy znamionowym obciążeniu
cosφ	bliski jedności (> 0.98)
Ilość przełączeń na wejściu zasilania L1, L2, L3	około 2 razy/min
Maksymalny prąd zwarcia	100 000 A

Patrz rozdział Warunki specjalne w Zaleceniach Projektowych

Dane wyjścia (U, V, W):

Napięcie wyjściowe	0-100% napięcia zasilającego
Częstotliwość wyjściowa	0.2 - 132 Hz, 1 - 1000 Hz
Znamionowe napięcie silnika, wersje 200-240 V	200/208/220/230/240 V
Znamionowe napięcie silnika, wersje 380-480 V	380/400/415/440/460/480 V
Znamionowa częstotliwość silnika.....	50/60 Hz
Przełączanie na wyjściu	bez ograniczeń
Czasy rozpędzania/zwalniania ramp	0.02 - 3600 s

Charakterystyki momentów:

Moment rozruchowy (parametr 101 Charakterystyka momentu = stały)	160% przez 1 min *
Moment rozruchowy (parametr 101 Charakterystyka momentu = zmienny)	160% przez 1 min *
Moment rozruchowy (parametr 119 Duży moment rozruchowy)	180% przez 0.5 s *
Moment przeciążenia (parametr 101 Charakterystyka momentu = stały).....	160% *
Moment przeciążenia (parametr 101 Charakterystyka momentu = zmienny)	160% *

* Wartości procentowe odnoszą się do znamionowego prądu przetwornicy częstotliwości

Karta sterująca, wejścia cyfrowe:

Ilość programowalnych wejść cyfrowych.....	5
Numery zacisków	18, 19, 27, 29, 33
Poziom napięcie.....	0-24 V d.c. (logika dodatnia pnp)
Poziom napięcia, logiczne "0"	< 5 V d.c.
Poziom napięcia, logiczna "1"	> 10 V d.c.
Maksymalne napięcie na wejściu	28 V d.c.
Rezystancja wejściowa R _i (zaciski 18, 19, 27, 29)	około 4 kΩ
Rezystancja wejściowa R _i (zacisk 33)	około 2 kΩ

Izolacja galwaniczna: wszystkie wejścia cyfrowe są galwanicznie izolowane od napięcia zasilającego (PELV), jak również innych zacisków wysokiego napięcia.

Karta sterująca, wejścia analogowe:

Ilość programowalnych analogowych wejść napięciowych	1
Numer zacisku	53
Poziom napięć	0-10 V d.c. (skalowalne)
Rezystancja wejściowa R_i	około 10 k Ω
Maksymalne napięcie na wejściu	20 V d.c.
Ilość analogowych wejść prądowych	1
Numer zacisku	60
Poziom prądów	0/4-20 mA (skalowalne)
Rezystancja wejściowa R_i	około 300 Ω
Maksymalny prąd na wejściu	30 mA
Rozdzielczość	10 bitów
Dokładność wejścia	max. błąd 1% pełnego zakresu
Czas skanowania	13.3 ms

Izolacja galwaniczna: wszystkie wejścia analogowe są galwanicznie izolowane od napięcia zasilającego (PELV), jak również innych zacisków wysokiego napięcia. Patrz rozdział Izolacja galwaniczna.

Karta sterująca, wejście impulsowe:

Ilość programowalnych wejść impulsowych	1
Numer zacisku	33
Maksymalna częstotliwość na zacisku 33	67.6 kHz (push-pull)
Maksymalna częstotliwość na zacisku 33	5 kHz (open collector)
Min. częstotliwość na zacisku 33	4 Hz
Poziom napięć	0-24 V d.c. (logika dodatnia pnp)
Poziom napięcia, logiczne "0"	< 5 V d.c.
Poziom napięcia, logiczna "1"	> 10 V d.c.
Maksymalne napięcie na wejściu	28 V d.c.
Rezystancja wejściowa R_i	około 2 k Ω
Czas skanowania (na wejście)	13.3 ms
Rozdzielczość	10 bitów
Dokładność (100 - 1 kHz) na wejście 33	max. błąd 0.5% pełnego zakresu
Dokładność (1 - 67.6 kHz) na wejście 33	max. błąd 0.1% pełnego zakresu

Izolacja galwaniczna: wejście impulsowe jest galwanicznie izolowane od napięcia zasilającego (PELV), jak również innych zacisków wysokiego napięcia. Patrz rozdział Izolacja galwaniczna.

Karta sterująca, wyjście cyfrowo/częstotliwościowe:

Ilość programowalnych wyjść cyfrowo/częstotliwościowych	1
Numer zacisku	46
Poziom napięć na wyjściu cyfrowo/częstotliwościowym	0 - 24 V d.c. (OC pnp)
Maksymalny prąd na wyjściu cyfrowo/częstotliwościowym	25 mA
Maksymalne obciążenie na wyjściu cyfrowo/częstotliwościowym	1 k Ω
Maksymalna pojemność na wyjściu częstotliwościowym	10 nF
Minimalna częstotliwość na wyjściu częstotliwościowym	16 Hz
Maksymalna częstotliwość na wyjściu częstotliwościowym	10 kHz
Dokładność na wyjściu częstotliwościowym	Max. błąd 0,2% pełnego zakresu
Rozdzielczość na wyjściu częstotliwościowym	10 bitów

Izolacja galwaniczna: wyjście cyfrowo/częstotliwościowe jest galwanicznie izolowane od napięcia zasilającego (PELV), jak również innych zacisków wysokiego napięcia. Patrz rozdział Izolacja galwaniczna.

Karta sterująca, wyjścia analogowe:

Ilość programowalnych wyjść analogowych	1
Numer zacisku	42
Zakres prądowy na wyjściu	0/4-20 mA
Maksymalne obciążenie wyjścia	500 Ω
Dokładność na wyjściu	max. błąd 1.5% pełnego zakresu
Rozdzielczość	10 bitów

Izolacja galwaniczna: wyjście analogowe jest galwanicznie izolowane od napięcia zasilającego (PELV), jak również innych zacisków wysokiego napięcia. Patrz rozdział Izolacja galwaniczna.

Karta sterująca, napięcie sterujące 24V d.c.:

Numer zacisku	12
Maksymalne obciążenie	130 mA

Izolacja galwaniczna: napięcie sterujące 24V d.c. jest galwanicznie izolowane od napięcia zasilającego (PELV) i posiada taki sam potencjał jak pozostałe we/wy cyfrowe i analogowe. Patrz rozdział Izolacja galwaniczna.

Karta sterująca, napięcie sterujące 10V d.c.:

Numer zacisku	50
Napięcie wyjściowe	10.5 ± 0.5 V
Maksymalne obciążenie	15 mA

Izolacja galwaniczna: napięcie sterujące 10V d.c. jest galwanicznie izolowane od napięcia zasilającego (PELV), jak również innych zacisków wysokiego napięcia. Patrz rozdział Izolacja galwaniczna.

Karta sterująca, magistrala RS 485:

Numer zacisku	68 (TX+, RX+), 69 (TX-, RX-)
Numer zacisku 67	+ 5 V
Numer zacisku 70	Wspólny dla zacisków 67, 68 i 69

Izolacja galwaniczna: pełna izolacja galwaniczna. Patrz rozdział Izolacja galwaniczna.

Wyjście przekaźnikowe:

Ilość programowalnych wyjść przekaźnikowych	1
Numer zacisku	1-3 (zwarłe), 1-2 (rozwarłe)
Maksymalne obciążenie (AC) na zaciskach 1-3, 1-2	240 V a.c. 2 A
Minimalne obciążenie na zaciskach 1-3, 1-2	24 V d.c. 10 mA, 24 V a.c. 100 mA

Styk przekaźnika jest odseparowany od reszty obwodu poprzez wzmocnioną izolację. Patrz rozdział zatytułowany Izolacja galwaniczna.

Przekroje i długość kabli:

Max. długość kabla silnika, ekranowany/zbrojony	40 m
Max. długość kabla silnika, nieekranowany/niezbrojony	75 m
Max. długość kabla silnika, ekranowane/zbrojone kable i cewki silnika	100 m
Max. długość kabla silnika, nieekranowane/niezbrojone kable i cewki silnika	200 m
Max. długość kabla silnika, ekranowane/zbrojone kable i filtry RFI/1B	200 V, 100 m
Max. długość kabla silnika, nieekranowane/niezbrojone kable i filtry RFI/1B	400 V, 25 m
Max. długość kabla silnika, ekranowane/zbrojone kable i filtry RFI 1B/LC	400 V, 25 m
Max. przekroje kabli silnika - patrz następny rozdział	
Max. przekrój kabli sterujących, kabel sztywny	1,5 mm ² / 16 AWG (2×0.75 mm ²)
Max. przekrój kabli sterujących, kabel giętki	1 mm ² / 18 AWG
Max. przekrój kabli sterujących, kabel z zamkniętym rdzeniem	0,5 mm ² / 20 AWG

Kiedy chcemy spełniać normy EN 55011 1A i EN 55011 1B kable silnika w pewnych przypadkach muszą być zredukowane. Patrz emisja EMC.

Charakterystyka układu sterowania:

Zakres częstotliwości	0.2-132 Hz, 1-1000 Hz
Rozdzielczość częstotliwości wyjściowej	0.013 Hz, 0.2-1000 Hz
Dokładność powtarzania <i>Precyzyjnego startu/stopu</i> (zaciski 18, 19).....	≤ ±0.5 ms
Czas odpowiedzi systemu (zaciski 18, 19, 27, 29, 33).....	≤ 26.6 ms
Prędkość, zakres sterowania (otwarta pętla)	1:15 prędkości synchronicznej
Prędkość, zakres sterowania (zamknięta pętla).....	1:120 prędkości synchronicznej
Prędkość, dokładność (otwarta pętla)	90±3600 obr/min; max. błąd ± 23 obr/min
Prędkość, dokładność (zamknięta pętla).....	30±3600 obr/min; max. błąd ± 7.5 obr.min

Wszystkie charakterystyki sterowania bazują na 4-biegunowym silniku asynchronicznym.

Parametry zewnętrzne:

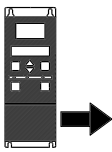
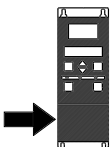
Obudowa	IP20
Obudowa (z opcją)	NEMA 1
Test wibracyjny	0.7 g
Maksymalna wilgotność względna	5% ÷ 85% podczas pracy
Temperatura otoczenia IP20	max. 45°C (średnia 24 godzinna max. 40°C)
<i>Obniżenie wartości znamionowych dla wysokich temperatur otoczenia - patrz warunki specjalne w Zaleceniach Projektowych</i>	
Minimalna temperatura otoczenia podczas normalnej pracy	0°C
Minimalna temperatura otoczenia podczas pracy ograniczonej.....	-10°C
Temperatura podczas składowania/transportu.....	-25 ÷ +65/70°C
Maksymalna wysokość ponad poziomem morza	1000 m
<i>Obniżenie wartości znamionowych dla wysokich ciśnień powietrza - patrz warunki specjalne w Zaleceniach Projektowych</i>	
Spełniane normy EMC:	
emisja	EN 50081-1/2, EN 61800-3, EN55011
odporność.....	EN 50082-2, EN 61000-4-2, EN 61000-4-3, EN61000-4-4, EN 61000-4-5, EN 61000-4-6, EN 61800-3

Patrz warunki specjalne w Zaleceniach Projektowych

Zabezpieczenia:

- Elektroniczne zabezpieczenie termiczne silnika przed przeciążeniem
- Monitorowanie temperatury radiatora zapewnia wyłączenie przetwornicy gdy temperatura osiąga 100°C. Wyłączenie termiczne może być skasowane tylko w przypadku, gdy temperatura radiatora spadnie poniżej 70°C.
- Przetwornica częstotliwości jest chroniona przed zwarcie na zaciskach silnika U, V, W.
- Przetwornica napięcia wyłącza się w przypadku zaniku fazy na silniku.
- Monitorowanie napięcia na obwodzie pośrednim pozwala na wyłączenie przetwornicy w przypadku zbyt niskiego lub zbyt wysokiej wartości tego napięcia.
- Przetwornica częstotliwości jest chroniona przed doziemieniem na zaciskach silnika U, V, W.

■ Dane techniczne, napięcie zasilania 1 x 220-240 V / 3 x 200-240 V

Zgodnie z międzynarodowymi wymaganiami	Typ VLT	2803	2805	2807	2811	2815	2822	2840	
	Prąd wyjściowy (3 x 200-240V)	I_{INV} [A]	2.2	3.2	4.2	6.0	6.8	9.6	16
		I_{MAX} (60 s) [A]	3.5	5.1	6.7	9.6	10.8	15.3	25.6
	Moc wyjściowa (230V)	S_{INV} [kVA]	0.9	1.3	1.7	2.4	2.7	3.8	6.4
	Moc na wale silnika	$P_{M,N}$ [kW]	0.37	0.55	0.75	1.1	1.5	2.2	3.7
	Moc na wale silnika	$P_{M,N}$ [HP]	0.5	0.75	1.0	1.5	2.0	3.0	5.0
	Max. przekrój kabla silnika	[mm ² /AWG] ¹⁾	4/10	4/10	4/10	4/10	4/10	4/10	4/10
	Prąd zasilania (1 x 220-240V)	$I_{L,N}$ [A]	5.9	8.3	10.6	14.5	15.2	—	—
		$I_{L,MAX}$ (60s) [A]	9.4	13.3	16.7	23.2	24.3	—	—
	Prąd zasilania (3 x 220-240V)	$I_{L,N}$ [A]	2.9	4.0	5.1	7.0	7.6	8.8	14.7
		$I_{L,MAX}$ (60 s) [A]	4.6	6.4	8.2	11.2	12.2	14.1	23.5
	Max. przekrój kabla zasilającego	[mm ² /AWG] ¹⁾	4/10	4/10	4/10	4/10	4/10	4/10	4/10
	Max. wartość bezpiecznika	[A]/UL ¹⁾ [A]	20/20	20/20	20/20	20/20	20/20	20/20	25/25
	Sprawność ³⁾	[%]	95						
	Straty mocy przy 100% obciążeniu	[W]	24	35	48	69	94	125	231
	Masa	[kg]	2.0	2.0	2.0	2.0	2.0	3.7	6.0
	Obudowa ⁴⁾		IP20 / NEMA 1						

¹⁾ Amerykańska Miara Kabli (AWG). Maksymalny przekrój kabla jest to największy przekrój kabla jaki może być zamocowany do zacisków. Zawsze należy sprawdzić lokalne normy i przepisy.

²⁾ Należy użyć bezpieczników typu gG. Jeśli mają być spełnione wymogi UL/cUL, należy użyć bezpieczników typu Bussmann KTN-R 200V, KTS-R 500V lub równoważnych. Bezpieczniki muszą zapewnić ochronę w obwodzie, gdzie może pojawić się max. prąd skuteczny 100.000 A (symetrycznie), 500 V maksimum.

³⁾ Mierzona przy użyciu 25-metrowego kabla ekranowanego/zbrojonego przy znamionowym obciążeniu i znamionowej częstotliwości.

⁴⁾ IP20 jest standardem dla VLT 2805 – 2875, podczas gdy NEMA 1 jest opcją.

VLT® 2800 Dokumentacja techniczno-ruchowa

■ Dane techniczne, napięcie zasilania 3 x 380-480 V

Zgodnie z międzynarodowymi wymaganiami	Typ VLT	2805	2807	2811	2815	2822	2830		
	Prąd wyjściowy (3 x 380-480V)	I_{INV} [A]	1.7	2.1	3.0	3.7	5.2	7.0	
		I_{MAX} (60 s) [A]	2.7	3.3	4.8	5.9	8.3	11.2	
	Moc wyjściowa (400V)	S_{INV} [kVA]	1.1	1.7	2.0	2.6	3.6	4.8	
	Moc na wale silnika	$P_{M,N}$ [kW]	0.55	0.75	1.1	1.5	2.2	3.0	
	Moc na wale silnika	$P_{M,N}$ [HP]	0.75	1.0	1.5	2.0	3.0	4.0	
	Max. przekrój kabla silnika	[mm ² /AWG] ¹⁾	4/10	4/10	4/10	4/10	4/10	4/10	
		Prąd wejściowy (3 x 380-480V)	$I_{L,N}$ [A]	1.6	1.9	2.6	3.2	4.7	6.1
		$I_{L,MAX}$ (60 s) [A]	2.6	3.0	4.2	5.1	7.5	9.8	
Max. przekrój kabla zasilającego		[mm ² /AWG] ¹⁾	4/10	4/10	4/10	4/10	4/10	4/10	
Max. wartość bezpiecznika		[A]/UL ¹⁾ [A]	20/20	20/20	20/20	20/20	20/20	20/20	
Sprawność ³⁾		[%]	96						
Straty mocy przy 100% obciążeniu		[W]	28	38	55	75	110	150	
Masa		[kg]	2.1	2.1	2.1	2.1	3.7	3.7	
Obudowa ⁴⁾			IP20 / NEMA 1						
		Zgodnie z międzynarodowymi wymaganiami	Typ VLT	2840	2855	2875	2880	2881	2882
			Prąd wyjściowy (3 x 380-480 V)	I_{INV} [A]	9.1	12	16	24	32
			I_{MAX} (60 s) [A]	14.5	19.2	25.6	38.4	51.2	60.0
	Moc wyjściowa (400V)		S_{INV} [kVA]	6.3	8.3	11.1	16.6	22.2	26
		Moc na wale silnika	$P_{M,N}$ [kW]	4	5.5	7.5	11	15	18.5
		Moc na wale silnika	$P_{M,N}$ [HP]	5	7.5	10	15	20	25
		Max. przekrój kabla silnika	[mm ² /AWG] ¹⁾	4/10	4/10	4/10	16/6	16/6	16/6
		Prąd wejściowy (3 x 380-480 V)	$I_{L,N}$ [A]	8.1	10.6	14.9	24	32	37.5
			$I_{L,MAX}$ (60s) [A]	13.0	17.0	23.8	38.4	51.2	60
		Max. przekrój kabla zasilającego	[mm ² /AWG] ¹⁾	13	17	23.8	38.4	51.2	60
		Max. wartość bezpiecznika	[A]/UL ²⁾ [A]	20/20	25/25	25/25	50/50	50/50	50/50
		Sprawność ³⁾	%	96	96	96	97	97	97
		Straty mocy przy 100 % obciążeniu	[W]	200	275	372	412	562	693
	Masa	[kg]	3.7	6	6	18.5	18.5	18.5	
	Obudowa ⁴⁾		IP20	IP20	IP20	IP20/ NEMA 1	IP20/ NEMA 1	IP20/ NEMA 1	

¹⁾ Amerykańska Miara Kabli (AWG). Maksymalny przekrój kabla jest to największy przekrój kabla jaki może być zamocowany do zacisków. Zawsze należy sprawdzić lokalne normy i przepisy.

²⁾ Należy użyć bezpieczników typu gG. Jeśli mają być spełnione wymogi UL/cUL, należy użyć bezpieczników typu Bussmann KTN-R 200V, KTS-R 500V lub równoważnych. Bezpieczniki muszą zapewnić ochronę w obwodzie, gdzie może pojawić się max. prąd skuteczny 100.000 A (symetrycznie), 500 V maksimum.

³⁾ Mierzona przy użyciu 25-metrowego kabla ekranowanego/zbrojonego przy znamionowym obciążeniu i znamionowej częstotliwości.

⁴⁾ IP20 jest standardem dla VLT 2805 – 2875, podczas gdy NEMA 1 jest opcją.

■ Dostępna literatura

Poniżej podano wykaz dostępnej literatury dotyczącej VLT 2800. Należy zwrócić, uwagę, że w poszczególnych krajach mogą być pewne odstępstwa.

Dostarczana z urządzeniem

Dokumentacja techniczno-ruchowa MG.28.AX.YY

Literatura uzupełniająca do VLT 2800

Zalecenia projektowe MG.28.EX.YY

Karta katalogowa TD.09.28.00.07

Instrukcje dla VLT 2800

Zestaw do montażu zdalnego LCP MI.56.AX.51

Instrukcja filtrów MI.28.B1.02

Kabel DeviceNet MI.28.F1.02

System Chłodzenia "ColdPlate" MI.28.D1.02

Stop Precyzyjny MI.28.c1.02

Komunikacja z VLT 2800

Instrukcja obsługi Profibus MG.90.AX.YY

Instrukcja obsługi VLT 2800 DeviceNet MG.90.BX.YY

Instrukcja Modbus RTU MG.10.S1.02

X = numer wersji

YY = wersja językowa

PNU #	Opis parametru	Nastawa fabryczna	4-Setup	Współcz. konwersji	Typ danej
001	Język	Angielski	Nie	0	5
002	Praca lokalna/zdalna	Zdalnie sterowany	Tak	0	5
003	Lokalna wartość zadana	000,000.000	Nie	-3	4
004	Aktywny zestaw nastaw	Zestaw 1	Nie	0	5
005	Programowany zestaw nastaw	Aktywny zestaw nastaw	Nie	0	5
006	Kopiowanie zestawu nastaw	Nie kopiuj	Nie	0	5
007	Kopiowanie LCP	Nie kopiuj	Nie	0	5
008	Skalowanie wartości wyświetlanej	1.00	Tak	-2	6
009	Dana wyświetlana w linii głównej	Częstotliwość [Hz]	Tak	0	5
010	Dana wyświetlana w linii 1.1	Wartość zadana [%]	Tak	0	5
011	Dana wyświetlana w linii 1.2	Prąd silnika [A]	Tak	0	5
012	Dana wyświetlana w linii 1.3	Moc [kW]	Tak	0	5
013	Lokalne sterowanie	Zdalne sterowanie jak par. 100	Tak	0	5
014	Lokalny stop	Aktywny	Tak	0	5
015	Lokalny jog	Nieaktywny	Tak	0	5
016	Lokalna zmiana kierunku	Nieaktywna	Tak	0	5
017	Lokalny reset wyłączenia/alarmu	Aktywny	Tak	0	5
018	Blokada zmiany danych	Brak blokady	Tak	0	5
019	Tryb pracy po przywróceniu zasilania	Wymuszony stop, używaj zachowanej wartości zadanej	Tak	0	5
020	Blokada trybu Hand	Aktywna	Nie	0	5
024	Quick Menu definiowane	Nieaktywne	Nie	0	5
025	Quick Menu Setup	000	Nie	0	6

4-Setup:

"Tak" (Yes) oznacza, że parametr może być programowany indywidualnie w każdym z czterech zestawów nastaw, tzn. ten sam parametr może mieć cztery różne wartości.

"Nie" (No) oznacza, że parametr musi mieć tę samą wartość we wszystkich czterech zestawach nastaw.

Współczynnik konwersji:

Liczba ta odnosi się do numeru współczynnika konwersji, używanego przy odczytywaniu lub zapisywaniu poprzez łącze szeregowo.

Patrz *Dane w Komunikacji szeregowej*.

Typ danych:

Typ danych wskazuje na typ i długość komunikatu.

Typ danej	Opis
3	Całkowite 16
4	Całkowite 32
5	Bez znaku 8
6	Bez znaku 16
7	Bez znaku 32
9	Ciąg tekstowy

PNU #	Opis parametru	Nastawa fabryczna	4-Setup	Współcz. konwersji	Typ danej
100	Konfiguracja	Regulacja szybkości, otwarta pętla	Tak	0	5
101	Charakterystyka momentu	Stały moment	Tak	0	5
102	Moc silnika $P_{M,N}$	Zależnie od typu	Tak	1	6
103	Napięcie silnika $U_{M,N}$	Zależnie od typu	Tak	0	6
104	Częstotliwość silnika $f_{M,N}$	50 Hz	Tak	-1	6
105	Prąd silnika $I_{M,N}$	Zależnie od typu silnika	Tak	-2	7
106	Nominalna prędkość silnika	Zależnie od par. 102	Tak	0	6
107	Automatyczna adaptacja do silnika	Wyłączona	Tak	0	5
108	Rezystancja stojana R_s	Zależnie od typu silnika	Tak	-3	7
109	Reaktancja stojana X_s	Zależnie od typu silnika	Tak	-2	7
117	Tłumienie rezonansu	OFF	Tak	0	6
119	Duży moment startowy	0,0 s	Tak	-1	5
120	Opóźnienie startu	0,0 s	Tak	-1	5
121	Funkcja startu	Wybieg silnika w czasie opóźnienia startu	Tak	0	5
122	Funkcja stopu	Wybieg silnika	Tak	0	5
123	Min. częstotliwość dla aktywacji par. 122	0,1 Hz	Tak	-1	5
126	Czas hamowania dc	10 s	Tak	-1	6
127	Częstotl. załączenia hamowania dc	Wyłączone	Tak	-2	6
128	Zabezpieczenie termiczne silnika	Brak zabezpieczenia	Tak	0	5
130	Częstotliwość startowa	0,0 Hz	Tak	-1	5
131	Napięcie przy starcie	0,0 V	Tak	-1	6
132	Napięcie hamowania DC	0%	Tak	0	5
133	Napięcie startu	Zależnie od typu	Tak	-2	6
134	Kompensacja obciążenia	100.0%	Tak	-1	6
135	Współczynnik U/f	Zależnie od typu	Tak	-2	6
136	Kompensacja poślizgu	100%	Tak	-1	3
137	Napięcie trzymania DC	0%	Tak	0	5
138	Zwolnienie hamulca	3.0 Hz	Tak	-1	6
139	Załączenie hamulca	3.0 Hz	Tak	-1	6
140	Prąd, minimalna wartość	0 %	Tak	0	5
142	Reaktancja rozłożona	Zależnie od typu silnika	Tak	-3	7
143	Sterowanie wewn. wentylatorem	Automatyczne	Tak	0	5
144	Hamulec zmiennoprądowy	1.30	Tak	-2	5
146	Kasowanie wektora napięcia	Wyłączone	Tak	0	5

PNU #	Opis parametru	Nastawa fabryczna	4-Setup	Współcz. konwersji	Typ danej
200	Zakres częstotliwości wyjściowej	Tylko w prawo, 0-132 Hz	Tak	0	5
201	Min. częstotliwość wyjściowa f_{MIN}	0,0 Hz	Tak	-1	6
202	Max. częstotliwość wyjściowa, f_{MAX}	132 Hz	Tak	-1	6
203	Zakres wartości zadanej	Min wart.zadana - - max. wart.zadana	Tak	0	5
204	Minimalna wartość zadana Ref_{MIN}	0,000 Hz	Tak	-3	4
205	Maksymalna wartość zadana Ref_{MAX}	50,000 Hz	Tak	-3	4
206	Typ funkcji ramp	Liniowy	Tak	0	5
207	Czas ramp-up 1	3.00 s	Tak	-2	7
208	Czas ramp-down 1	3.00 s	Tak	-2	7
209	Czas ramp-up 2	3.00 s	Tak	-2	7
210	Czas ramp-down 2	3.00 s	Tak	-2	7
211	Czas ramp Jog	3.00 s	Tak	-2	7
212	Czas ramp szybkiego stopu	3.00 s	Tak	-2	7
213	Częstotliwość jog	10,0 Hz	Tak	-1	6
214	Funkcja wartości zadanych	Suma	Tak	0	5
215	Programowana wartość zadana 1	0,00 %	Tak	-2	3
216	Programowana wartość zadana 2	0,00 %	Tak	-2	3
217	Programowana wartość zadana 3	0,00 %	Tak	-2	3
218	Programowana wartość zadana 4	0,00 %	Tak	-2	3
219	Wartość podbicia/zbicia	0,00%	Tak	-2	6
221	Ograniczenie prądu	160%	Tak	-1	6
223	Ostrzeżenie: mała wartość prądu	0,0 A	Tak	-1	6
224	Ostrzeżenie: duża wartość prądu	I_{MAX}	Tak	-1	6
225	Ostrzeżenie: mała częstotliwość	0,0 Hz	Tak	-1	6
226	Ostrzeżenie: duża częstotliwość	132,0 Hz	Tak	-1	6
227	Ostrzeżenie: mała wartość sprzężenia	-4000,00	Tak	-3	4
228	Ostrzeżenie: duża wartość sprzężenia	4000,00	Tak	-3	4
229	Częstotliwość zabroniona, szerokość pasma	0 Hz (OFF)	Tak	0	6
230	Częstotliwość zabroniona 1	0,0 Hz	Tak	-1	6
231	Częstotliwość zabroniona 2	0,0 Hz	Tak	-1	6

PNU #	Opis parametru	Nastawa fabryczna	4-Setup	Współcz. konwersji	Typ danej
302	Wejście cyfrowe	Start	Tak	0	6
303	Wejście cyfrowe	Zmiana kierunku	Tak	0	6
304	Wejście cyfrowe	Reset i stop z wybiegiem, odwrócony	Tak	0	6
305	Wejście cyfrowe	Jog	Tak	0	6
307	Wejście cyfrowe	Brak działania	Tak	0	6
308	Zacisk 53, wejście analogowe	Wartość zadana	Tak	0	6
309	Zacisk 53, min. skalowania	0,0 V	Tak	-1	6
310	Zacisk 53, max. skalowania	10,0 V	Tak	-1	6
314	Zacisk 60, wejście analogowe	Brak działania	Tak	0	6
315	Zacisk 60, min. skalowania	0,0 mA	Tak	-4	6
316	Zacisk 60, max. skalowania	20 mA	Tak	-4	6
317	Czas Time out	10 s	Tak	0	5
318	Funkcja po Time out	Brak działania	Tak	0	5
319	Zacisk 42, wyjście analogowe	0-I _{MAX} = 0-20 mA	Tak	0	5
323	Przełącznik, wyjście	Sterowanie gotowe	Tak	0	5
327	Impulsowa wartość zadana/ sprzężenie zwrotne	5000 Hz	Tak	0	7
341	Zacisk 46 wyjście cyfrowe	Sterowanie gotowe	Tak	0	5
342	Zacisk 46, impulsowa wartość zadana/ sprzężenie zwrotne	5000Hz	Tak	0	6
343	Funkcja precyzyjnego stopu	Normalny stop z funkcją ramp	Tak	0	5
344	Wartość licznika	100.000 impulsów	Tak	0	5
349	Opóźnienie kompensacji prędkości	10 ms	Tak	-3	6

4-Setup:

"Tak" (Yes) oznacza, że parametr może być programowany indywidualnie w każdym z czterech zestawów nastaw, tzn. ten sam parametr może mieć cztery różne wartości.

"Nie" (No) oznacza, że parametr musi mieć tę samą wartość we wszystkich czterech zestawach nastaw.

Współczynnik konwersji:

Liczba ta odnosi się do numeru współczynnika konwersji, używanego przy odczytywaniu lub zapisywaniu poprzez łącze szeregowe.

Patrz Dane w Komunikacji szeregowej.

Typ danych:

Typ danych wskazuje na typ i długość komunikatu.

Typ danej	Opis
3	Całkowite 16
4	Całkowite 32
5	Bez znaku 8
6	Bez znaku 16
7	Bez znaku 32
9	Ciąg tekstowy

PNU #	Opis parametru	Nastawa fabryczna	4-Setup	Współcz. konwersji	Typ danej
400	Funkcja hamulca	OFF	Nie	0	5
405	Funkcja reset	Reset ręczny	Tak	0	5
406	Czas restartu automatycznego	5 s	Tak	0	5
409	Opóźnienie wyłączenia - prąd	OFF	Tak	0	5
411	Częstotliwość przełączania	4,5 kHz	Tak	0	6
412	Częstotliwość przełączania zależna od częstotliwości wyjściowej	Brak filtra LC	Tak	0	5
413	Funkcja przemodulowania	ON	Tak	0	5
414	Minimalne sprzężenie zwrotne	0,000	Tak	-3	4
415	Maksymalne sprzężenie zwrotne	1500,000	Tak	-3	4
416	Jednostka procesu	Brak jednostki	Tak	0	5
417	Wzmocnienie proporcjonalne regulatora PID prędkości	0,015	Tak	-3	6
418	Czas całkowania regulatora PID prędkości	8 ms	Tak	-5	7
419	Czas różniczkowania regulatora PID prędkości	30 ms	Tak	-5	7
420	Współczynnik wzmocnienia różniczkowania regulatora PID prędkości	5,0	Tak	-1	6
421	Filtr dolnoprzepustowy regulatora PID prędkości	16 ms	Tak	-3	6
423	Napięcie U1	Parametr 103	Tak	-1	6
424	Częstotliwość F 1	Parametr 104	Tak	-1	6
425	Napięcie U2	Parametr 103	Tak	-1	6
426	Częstotliwość F 2	Parametr 104	Tak	-1	6
427	Napięcie U3	Parametr 103	Tak	-1	6
428	Częstotliwość F 3	Parametr 104	Tak	-1	6
437	Normalne/odwrócone sterowanie regulatora PID procesu	Normalne	Tak	0	5
438	Funkcja anti windup regulatora PID procesu	Załączone	Tak	0	5
439	Częstotliwość startowa regulatora PID procesu	Parametr 201	Tak	-1	6
440	Wzmocnienie proporcjonalne regulatora PID procesu	0,01	Tak	-2	6
441	Czas całkowania regulatora PID procesu	OFF	Tak	-2	7
442	Czas różniczkowania regulatora PID procesu	0,00 s	Tak	-2	6
443	Współczynnik wzmocnienia różniczkowania regulatora PID procesu	5,0	Tak	-1	6
444	Stała czasowa filtra dolnoprzepustowego regulatora PID procesu	0,02	Tak	-2	6
445	Start w locie	Wyłączone	Tak	0	5
451	Czynnik FF - regulator prędkości PID	100 %	Tak	0	6
452	Zakres regulatora	10 %	Tak	-1	6
456	Redukcja napięcia hamowania	0	Tak	0	5

PNU #	Opis parametru	Nastawa fabryczna	4-Setup	Współcz. konwersji	Typ danej
500	Adres	1	Nie	0	5
501	Szybkość transmisji	9600 bodów	Nie	0	5
502	Stop z wybiegiem silnika	Logiczne lub	Tak	0	5
503	Szybki stop	Logiczne lub	Tak	0	5
504	Hamulec stałoprądowy	Logiczne lub	Tak	0	5
505	Start	Logiczne lub	Tak	0	5
506	Zmiana kierunku	Logiczne lub	Tak	0	5
507	Wybór zestawu nastaw	Logiczne lub	Tak	0	5
508	Wybór zaprogramowanej wart. zadanej	Logiczne lub	Tak	0	5
509	Bus jog 1	10,0 Hz	Tak	-1	6
510	Bus jog 2	10,0 Hz	Tak	-1	6
512	Typ komunikatu	Protokół FC	Tak	0	5
513	Odstęp komunikatów	1 s	Tak	0	5
514	Funkcja odstępu komunikatów	OFF	Nie	0	5
515	Odczyt danej: Wartość zadana %		Nie	-1	3
516	Odczyt danej: Wartość zadana [jedn.]		Nie	-3	4
517	Odczyt danej: Sprzężenie [jedn.]		Nie	-3	4
518	Odczyt danej: Częstotliwość		Nie	-1	3
519	Odczyt danej: Częstotliwość x Skalowanie		Nie	-1	3
520	Odczyt danej: Prąd silnika		Nie	-2	7
521	Odczyt danej: Moment		Nie	-1	3
522	Odczyt danej: Moc, [kW]		Nie	1	7
523	Odczyt danej: Moc [HP]		Nie	-2	7
524	Odczyt danej: Napięcie silnika [V]		Nie	-1	6
525	Odczyt danej: Napięcie łącza dc		Nie	0	6
526	Odczyt danej: Obciążenie term. silnika		Nie	0	5
527	Odczyt danej: Obciążenie term. inwertera		Nie	0	5
528	Odczyt danej: Wejście cyfrowe		Nie	0	5
529	Odczyt danej: Wejście analogowe, zacisk 53		Nie	-1	5
531	Odczyt danej: Wejście analogowe, zacisk 60		Nie	-4	5
532	Odczyt danej: Wartość zadana impulsowa		Nie	-1	7
533	Odczyt danej: Zewnętrzna wartość zadana		Nie	-1	6
534	Odczyt danej: Słowo statusowe		Nie	0	6
537	Odczyt danej: Temperatura inwertera		Nie	0	5
538	Odczyt danej: Słowo alarmowe		Nie	0	7
539	Odczyt danej: Słowo sterujące		Nie	0	6
540	Odczyt danej: Słowo ostrzeżenia		Nie	0	7
541	Odczyt danej: Rozszerzone słowo statusowe		Nie	0	7
544	Odczyt danej: Licznik impulsów		Nie	0	7

PNU #	Opis parametru	Nastawa fabryczna	4-Setup	Współcz. konwersji	Typ danej
600	Godziny pracy		Nie	73	7
601	Godziny pracy od resetu		Nie	73	7
602	Licznik kWh		Nie	2	7
603	Ilość załączeń zasilania		Nie	0	6
604	Ilość przegrzań		Nie	0	6
605	Ilość przekroczeń napięcia		Nie	0	6
615	Rejestr błędów: Kod błędu		Nie	0	5
616	Rejestr błędów: Czas		Nie	0	7
617	Rejestr danych: Wartość		Nie	0	3
618	Reset licznika kWh	Nie resetuj	Nie	0	7
619	Reset licznika godzin	Nie resetuj	Nie	0	5
620	Tryb pracy	Praca Niermalna	Nie	0	5
621	Tabliczka znamionowa: Typ VLT		Nie	0	9
624	Tabliczka znamionowa: Wersja oprogramowania		Nie	0	9
625	Tabliczka znamionowa: Numer identyfikacyjny LCP		Nie	0	9
626	Tabliczka znamionowa: Numer identyfikacyjny bazy danych		Nie	-2	9
628	Tabliczka znamionowa: Typ opcji aplikacji		Nie	0	9
630	Tabliczka znamionowa: Typ opcji transmisji		Nie	0	9
632	Tabliczka znamionowa: Identyfikacja oprogramowania BMC		Nie	0	9
633	Tabliczka znamionowa: Numer identyfikacyjny bazy danych silników		Nie	0	9
634	Tabliczka znamionowa: Identyfikacja urządzenia dla transmisji		Nie	0	9
635	Tabliczka znamionowa: Numer katalogowy oprogramowania		Nie	0	9
640	Wersja oprogramowania		Nie	-2	6
641	Identyfikacja oprogramowania BMC		Nie	-2	6
642	Identyfikacja karty mocy		Nie	-2	6

4-Setup:

"Tak" (Yes) oznacza, że parametr może być programowany indywidualnie w każdym z czterech zestawów nastaw, tzn. ten sam parametr może mieć cztery różne wartości.

"Nie" (No) oznacza, że parametr musi mieć tę samą wartość we wszystkich czterech zestawach nastaw.

Współczynnik konwersji:

Liczba ta odnosi się do numeru współczynnika konwersji, używanego przy odczytywaniu lub zapisywaniu poprzez łącze szeregowo.

Patrz Dane w Komunikacji szeregowej.

Typ danych:

Typ danych wskazuje na typ i długość komunikatu.

Typ danej	Opis
3	Całkowite 16
4	Całkowite 32
5	Bez znaku 8
6	Bez znaku 16
7	Bez znaku 32
9	Ciąg tekstowy

A		J	
Automatyczne dopasowanie do silnika	9, 18	Jednostki procesu	44
		Język	10
B		K	
Bezpieczniki	59	Kable silnika	60
		Kable sterujące	62
C		Kierunek obrotów silnika	59
Czas hamowania DC	21	Kompensacja obciążenia	23
Czas ramp jog	28	Kompensacja poślizgu	23
Czas ramp szybkiego zatrzymania	29	Komunikaty ostrzeżenia/alarmu	66
Czas ramp-up	28	Komunikaty statusowe	66
Czas ramp-down	28	Konfiguracja	17
Czas time out	37		
Częstotliwość jog	29	L	
Częstotliwość przełączania		Literatura	80
zależna od temperatury	71	Lokalna wartość zadana	10
Częstotliwość przełączania	43		
Częstotliwość silnika	18	M	
Częstotliwość startowa	22	Moc silnika	18
Częstotliwość wyjściowa	26	ModbusRTU	65, 80
Częstotliwość wyłączenia hamulca zewnątrz	24	Moment rozruchowy	20
Częstotliwość załączenia hamulca zewnątrz	24		
		N	
D		Napięcie hamowania DC	22
Dodatkowa ochrona	55	Napięcie silnika	18
DeviceNet	65, 80	Napięcie startowe	23
		Napięcie trzymania DC	24
E			
Emisja EMC	72	O	
ETR - Elektroniczny Przekaznik Termiczny	21	Ograniczenie prądu	30
		Opóźnienie kompensacji prędkości	41
F		Opóźnienie rozruchu	20
Formularz zamówieniowy	65	Ostrzeżenie przed wysokim napięciem	55
Funkcja hamulca	42		
Funkcja precyzyjnego stopu	40	P	
Funkcja przemodulowania	43	Panel sterujący	7
Funkcja reset/kasowanie	42	PID procesu	46
Funkcja startu	20	PID prędkości	44
Funkcja wartości zadanej	29	Podbicie/zbicie	30
Funkcje ostrzeżeń	31	Podłączenie hamulca	60
		Podłączenie przekaznika	63
H		Podłączenie silnika	59
Hamulec zmiennoprądowy	25, 42	Podłączenie uziemienia	61
Hand Auto	8	Podłączenie zasilania	59
		Podział obciążenia	61
I		Prąd, minimalna wartość dla hamulca	24
Instalacja elektryczna, kable sterujące	62	Prąd silnika	18
Instalacja elektryczna zgodna z EMC	56	Profibus	65, 80
Instalacja mechaniczna	54	Programowana wartość zadana	29
Integracja	54		
Izolacja galwaniczna (PELV)	72	Q	
		Quick Menu	7, 9
		Quick menu, definiowane przez użytkownika	16

R

Reaktancja rozłożona	24
Reaktancja stojana	19
Redukcja napięcia hamulca	49
Regulacja procesu, zamknięta pętla	17
Regulacja prędkości, otwarta pętla	17
Regulacja prędkości, zamknięta pętla	17
Rezystancja stojana	19
Ręczna inicjalizacja	7
Równoległe łączenie silników	60

S

Słowa ostrzeżenia, rozszerzone	
słowa statusu i słowa alarmowe	70
Specjalna charakterystyka silnika	17
Sprężenie zwrotne	43
Sprężenie zwrotne/wartość zadana	
impulsowa	39
Stały moment	17
Standard UL	73
Start w locie	50
Sterowanie hamulcem mechanicznym	41
Sterowanie wentylatorem	24
STOP/RESET	7
Suma wartości zadanych	31
Środowisko agresywne	71

T

Termistor	21, 35
Tryb Hand, blokada	16
Tryb menu	8
Tryb wyświetlacza	8
Typ funkcji ramp	27

U

Uziemienie	55
------------------	----

V

VLT Software Dialog	63
---------------------------	----

W

Wartość licznika	40
Wartość zadana	26
Wejścia cyfrowe	33
Wejście analogowe	36
Współczynnik U/f	23
Wtyczka LCP	63
Wyjście analogowe	38
Wyjście cyfrowe	40
Wyjście przekaźnikowe 1-3	38
Wyłącznik różnicowo-prądowy	61
Wymiary mechaniczne	50
Wyświetlacz	7
Względna wartość zadana	29

Z

Zabezpieczenie termiczne silnika	21, 60
Zaciski sterujące	62
Zerowanie wektora napięcia	25
Zmiana danych	7
Zmiana kierunku obrotów	34
Zmienny moment	17
Znamionowa prędkość silnika	18
Zwalnianie (slow down)	30