

パワートランジスタモジュール

POWER TRANSISTOR MODULE

■特長：Features

- 高耐圧 High Voltage
- フリーホイーリングダイオード内蔵 Including Free Wheeling Diode
- ASOが広い Excellent Safe Operating Area
- 絶縁形 Insulated Type

■用途：Applications

- 大電力スイッチング High Power Switching
- ACモータ制御 A.C Motor Controls
- DCモータ制御 D.C Motor Controls
- 無停電電源装置 Uninterruptible Power Supply

■定格と特性：Maximum Ratings and Characteristics

- 絶対最大定格：Absolute Maximum Ratings

Items	Symbols	Ratings	Units
コレクタ・ベース間電圧	V_{CB0}	1000	V
コレクタ・エミッタ間電圧	V_{CE0}	1000	V
コレクタ・エミッタ間電圧	$V_{CE0(SUS)}$	—	V
エミッタ・ベース間電圧	V_{EB0}	10	V
コレクタ電流	DC	I_c	50 A
	1ms	I_{CP}	100 A
ベース電流	DC	$-I_b$	50 A
	1ms	I_{bP}	6 A
コレクタ損失	one Transistor	P_c	400 W
	two Transistors	P_c	800 W
接合部温度	T_j	+150	°C
保存温度	T_{stg}	-40~+125	°C
重量	m	175	g
絶縁耐圧	AC. 1min	2500	V
締付けトルク	Mounting ※1	35	kg·cm
	Terminals ※1	35	kg·cm

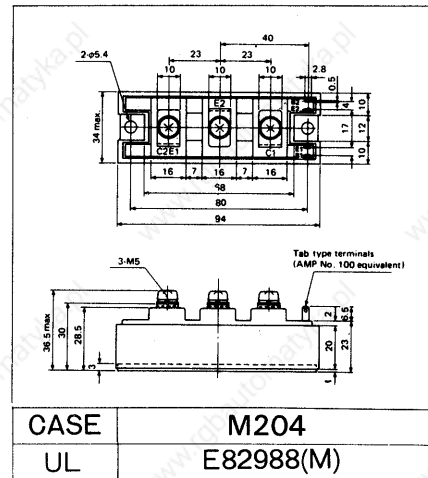
●電気的特性：Electrical Characteristics ($T_j=25^\circ\text{C}$)

Items	Symbols	Test Conditions	Min	Typ	Max	Units
コレクタ・ベース間電圧	V_{CB0}	$I_{CB0}=1\text{mA}$	1000			V
コレクタ・エミッタ間電圧	V_{CE0}	$I_c=1\text{mA}$	1000			V
コレクタ・エミッタ間電圧	$V_{CE0(SUS)}$					V
	$V_{CEX(SUS)}$	$V_{BE}=-3\text{V}$	1000			V
エミッタ・ベース間電圧	V_{EB0}	$I_{EB0}=200\text{mA}$	10			V
コレクタしゃ断電流	I_{CB0}	$V_{CB0}=1000\text{V}$			1.0	mA
エミッタしゃ断電流	I_{EB0}	$V_{EB0}=10\text{V}$			200	mA
コレクタ・エミッタ間電圧	$-V_{CE}$	$-I_c=50\text{A}$			1.8	V
直流電流増幅率	h_{FE}	$I_c=50\text{A}, V_{CE}=5\text{V}$	100			
		$I_c=50\text{A}, V_{CE}=2.8\text{V}, T_j=125^\circ\text{C}$	75			
コレクタ・エミッタ飽和電圧	$V_{CE(Sat)}$	$I_c=50\text{A}, I_b=0.7\text{A}$			2.8	V
ベース・エミッタ飽和電圧	$V_{BE(Sat)}$				3.5	V
スイッチング時間	t_{on}	$I_c=50\text{A}$			2.5	μs
	t_{stg}	$I_{b1}=+0.7\text{A}$			12.0	μs
	t_f	$I_{b2}=-1.0\text{A}$			2.0	μs
	t_r	$-I_c=50\text{A}, V_{BE}=-6\text{V}, -di/dt=50\text{A}/\mu\text{s}$			0.7	μs

●熱的特性：Thermal Characteristics

Items	Symbols	Test Conditions	Min	Typ	Max	Units
熱抵抗	$R_{th(j-c)}$	Transistor			0.31	°C/W
熱抵抗	$R_{th(j-c)}$	Recovery Diode			1.2	°C/W
熱抵抗	$R_{th(c-f)}$	With Thermal Compound		0.06		°C/W

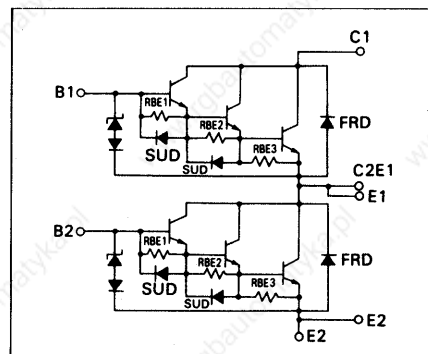
■外形寸法：Outline Drawings



CASE	M204
UL	E82988(M)

■等価回路

Equivalent Circuit Schematic



Note:

※1: 推奨値 Recommendable Value;
M5: 25~30 kg·cm