

| 形名 | 社名 | 最大定格 | | | | | | | | | | 順方向特性 | | 逆方向特性 | | その他の特性等 | 外形 | |
|-------------|----|------|------|------|-----|-----|-----|------|------|------|-------|-------|-------|-------|-------|---------|---------------------------|-------|
| | | PRSM | VRSM | V N | Vr | Vl | Io | T条件 | IFSM | T条件 | Vfmax | 測定条件 | Irmax | 測定条件 | | | | |
| | | (kW) | (V) | (V) | (V) | (V) | (A) | (°C) | (A) | (°C) | (V) | IF(A) | T(°C) | (μA) | Vr(V) | | | T(°C) |
| 30L6P44 | 東芝 | | | 800 | | | 30 | 95c | 400 | 150j | 1.2 | 30 | | 2mA | 800 | 150j | 三相ﾌﾞﾘｯｼﾞ | 652 |
| 30L6P45 | 東芝 | | | 800 | | | 30 | 97c | 400 | 150j | 1.2 | 30 | | 100 | 800 | | 三相ﾌﾞﾘｯｼﾞ | 622 |
| 30Q6P42 | 東芝 | | | 1200 | | | 30 | 123c | 400 | | 1.2 | 30 | | 5mA | 1200 | 150j | 三相ﾌﾞﾘｯｼﾞ | 711 |
| 30U6P42 | 東芝 | | | 1600 | | | 30 | 123c | 400 | | 1.2 | 30 | | 5mA | 1600 | 150j | 三相ﾌﾞﾘｯｼﾞ | 711 |
| 35G4B44 | 東芝 | | | 400 | | | 35 | 49c | 400 | 150j | 1.3 | 50 | | 10 | 400 | | ﾌﾞﾘｯｼﾞ接続 | 607 |
| 35J4B44 | 東芝 | | | 600 | | | 35 | 49c | 400 | 150j | 1.3 | 50 | | 10 | 600 | | ﾌﾞﾘｯｼﾞ接続 | 607 |
| 35L4B44 | 東芝 | | | 800 | | | 35 | 49c | 400 | 150j | 1.3 | 50 | | 10 | 800 | | ﾌﾞﾘｯｼﾞ接続 | 607 |
| * 40C2FM | 日電 | 150 | 100 | | | | 40 | 100c | 350 | | 1.4 | 100 | | 5mA | 100 | 150j | 2素子セクタﾀｯﾌﾟ(ｶﾞｰﾄﾞｺﾞﾓﾝ) | 588 |
| * 40C4FM | 日電 | 280 | 200 | | | | 40 | 100c | 350 | | 1.4 | 100 | | 5mA | 200 | 150j | 2素子セクタﾀｯﾌﾟ(ｶﾞｰﾄﾞｺﾞﾓﾝ) | 588 |
| * 40C6FM | 日電 | 400 | 300 | | | | 40 | 100c | 350 | | 1.4 | 100 | | 5mA | 300 | 150j | 2素子セクタﾀｯﾌﾟ(ｶﾞｰﾄﾞｺﾞﾓﾝ) | 588 |
| * 40B2FM | 日電 | 150 | 100 | | | | 40 | 100c | 350 | | 1.4 | 100 | | 5mA | 100 | 150j | 2素子セクタﾀｯﾌﾟ(ﾌﾞﾘｯｼﾞ) | 588 |
| * 40B4FM | 日電 | 280 | 200 | | | | 40 | 100c | 350 | | 1.4 | 100 | | 5mA | 200 | 150j | 2素子セクタﾀｯﾌﾟ(ﾌﾞﾘｯｼﾞ) | 588 |
| * 40B5FM | 日電 | 400 | 300 | | | | 40 | 100c | 350 | | 1.4 | 100 | | 5mA | 300 | 150j | 2素子セクタﾀｯﾌﾟ(ﾌﾞﾘｯｼﾞ) | 588 |
| * 41C1FM | 日電 | 150 | 100 | | | | 20 | 135c | 350 | 150j | 1.4 | 100 | 25j | 5mA | 100 | 150j | 2素子セクタﾀｯﾌﾟ(ｶﾞｰﾄﾞｺﾞﾓﾝ) | 588 |
| * 41C2FM | 日電 | 280 | 200 | | | | 20 | 135c | 350 | 150j | 1.4 | 100 | 25j | 5mA | 200 | 150j | 2素子セクタﾀｯﾌﾟ(ｶﾞｰﾄﾞｺﾞﾓﾝ) | 588 |
| * 41C3FM | 日電 | 400 | 300 | | | | 20 | 135c | 350 | 150j | 1.4 | 100 | 25j | 5mA | 300 | 150j | 2素子セクタﾀｯﾌﾟ(ｶﾞｰﾄﾞｺﾞﾓﾝ) | 588 |
| * 41C4FM | 日電 | 525 | 400 | | | | 20 | 135c | 350 | 150j | 1.4 | 100 | 25j | 5mA | 400 | 150j | 2素子セクタﾀｯﾌﾟ(ｶﾞｰﾄﾞｺﾞﾓﾝ) | 588 |
| * 41C6FM | 日電 | 800 | 600 | | | | 20 | 135c | 350 | 150j | 1.4 | 100 | 25j | 5mA | 600 | 150j | 2素子セクタﾀｯﾌﾟ(ｶﾞｰﾄﾞｺﾞﾓﾝ) | 588 |
| * 41E1FM | 日電 | 150 | 100 | | | | 20 | 135c | 350 | 150j | 1.4 | 100 | 25j | 5mA | 100 | 150j | 2素子セクタﾀｯﾌﾟ(ﾌﾞﾘｯｼﾞ) | 588 |
| * 41E2FM | 日電 | 280 | 200 | | | | 20 | 135c | 350 | 150j | 1.4 | 100 | 25j | 5mA | 200 | 150j | 2素子セクタﾀｯﾌﾟ(ﾌﾞﾘｯｼﾞ) | 588 |
| * 41E3FM | 日電 | 400 | 300 | | | | 20 | 135c | 350 | 150j | 1.4 | 100 | 25j | 5mA | 300 | 150j | 2素子セクタﾀｯﾌﾟ(ﾌﾞﾘｯｼﾞ) | 588 |
| * 41E4FM | 日電 | 525 | 400 | | | | 20 | 135c | 350 | 150j | 1.4 | 100 | 25j | 5mA | 400 | 150j | 2素子セクタﾀｯﾌﾟ(ﾌﾞﾘｯｼﾞ) | 588 |
| * 41E6FM | 日電 | 800 | 600 | | | | 20 | 135c | 350 | 150j | 1.4 | 100 | 25j | 5mA | 600 | 150j | 2素子セクタﾀｯﾌﾟ(ﾌﾞﾘｯｼﾞ) | 588 |
| * 50G6P41 | 東芝 | | | 400 | | | 50 | 115c | 600 | | 1.3 | 50 | | 5mA | 400 | 150j | 三相ﾌﾞﾘｯｼﾞ | 419 |
| * 50G6P43 | 東芝 | | | 400 | | | 50 | 114c | 600 | 150j | 1.2 | 50 | | 5mA | 400 | 150j | 三相ﾌﾞﾘｯｼﾞ | 564 |
| * 50J6P41 | 東芝 | | | 600 | | | 50 | 115c | 600 | | 1.3 | 50 | | 5mA | 600 | 150j | 三相ﾌﾞﾘｯｼﾞ | 419 |
| * 50L6P41 | 東芝 | | | 800 | | | 50 | 115c | 600 | | 1.3 | 50 | | 5mA | 800 | 150j | 三相ﾌﾞﾘｯｼﾞ | 419 |
| * 50L6P43 | 東芝 | | | 800 | | | 50 | 114c | 600 | 150j | 1.2 | 50 | | 5mA | 800 | 150j | 三相ﾌﾞﾘｯｼﾞ | 564 |
| * 50Q6P41 | 東芝 | | | 1200 | | | 50 | 115c | 600 | | 1.3 | 50 | | 5mA | 1200 | 150j | 三相ﾌﾞﾘｯｼﾞ | 655 |
| * 50Q6P42 | 東芝 | | | 1200 | | | 50 | 115c | 600 | | 1.3 | 50 | | 5mA | 1200 | 150j | 三相ﾌﾞﾘｯｼﾞ | 419 |
| * 50Q6P43 | 東芝 | | | 1200 | | | 50 | 114c | 600 | 150j | 1.2 | 50 | | 5mA | 1200 | 150j | 三相ﾌﾞﾘｯｼﾞ | 564 |
| * 50U6P41 | 東芝 | | | 1600 | | | 50 | 115c | 600 | | 1.3 | 50 | | 5mA | 1600 | 150j | 三相ﾌﾞﾘｯｼﾞ | 655 |
| * 50U6P42 | 東芝 | | | 1600 | | | 50 | 115c | 600 | | 1.3 | 50 | | 5mA | 1600 | 150j | 三相ﾌﾞﾘｯｼﾞ | 419 |
| * 50U6P43 | 東芝 | | | 1600 | | | 50 | 114c | 600 | 150j | 1.2 | 50 | | 5mA | 1600 | 150j | 三相ﾌﾞﾘｯｼﾞ | 564 |
| * 60FWJ2C11 | 東芝 | 30 | | | | | 60 | 131c | 500 | 25j | 0.68 | 30 | | 30mA | 30 | 150j | 2素子セクタﾀｯﾌﾟ(ｶﾞｰﾄﾞｺﾞﾓﾝ).SB形 | 707A |
| * 60GWJ2C11 | 東芝 | 40 | | | | | 60 | 131c | 500 | 25j | 0.68 | 30 | | 30mA | 40 | 150j | 2素子セクタﾀｯﾌﾟ(ｶﾞｰﾄﾞｺﾞﾓﾝ).SB形 | 707A |
| * 75G6P41 | 東芝 | | | 400 | | | 75 | 101c | 750 | | 1.3 | 75 | | 5mA | 400 | 150j | 三相ﾌﾞﾘｯｼﾞ | 163 |
| * 75G6P43 | 東芝 | | | 400 | | | 75 | 103c | 750 | 150j | 1.2 | 75 | | 5mA | 400 | 150j | 三相ﾌﾞﾘｯｼﾞ | 564 |
| * 75J6P41 | 東芝 | | | 600 | | | 75 | 101c | 750 | | 1.3 | 75 | | 5mA | 600 | 150j | 三相ﾌﾞﾘｯｼﾞ | 163 |
| * 75L6P41 | 東芝 | | | 800 | | | 75 | 101c | 750 | | 1.3 | 75 | | 5mA | 800 | 150j | 三相ﾌﾞﾘｯｼﾞ | 163 |
| * 75L6P43 | 東芝 | | | 800 | | | 75 | 103c | 750 | 150j | 1.2 | 75 | | 5mA | 800 | 150j | 三相ﾌﾞﾘｯｼﾞ | 564 |
| * 75Q6P43 | 東芝 | | | 1200 | | | 75 | 103c | 750 | 150j | 1.2 | 75 | | 5mA | 1200 | 150j | 三相ﾌﾞﾘｯｼﾞ | 564 |
| * 75U6P43 | 東芝 | | | 1600 | | | 75 | 103c | 750 | 150j | 1.2 | 75 | | 5mA | 1600 | 150j | 三相ﾌﾞﾘｯｼﾞ | 564 |
| * 100G6P41 | 東芝 | | | 400 | | | 100 | 101c | 1000 | | 1.25 | 100 | | 10mA | 400 | 150j | 三相ﾌﾞﾘｯｼﾞ | 163 |
| * 100G6P43 | 東芝 | | | 400 | | | 100 | 100c | 1000 | 150j | 1.2 | 100 | | 5mA | 400 | 150j | 三相ﾌﾞﾘｯｼﾞ | 564 |

图710

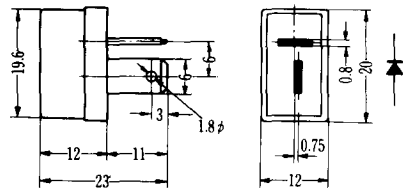


图711

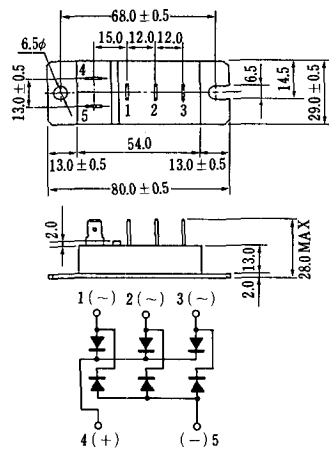


图712

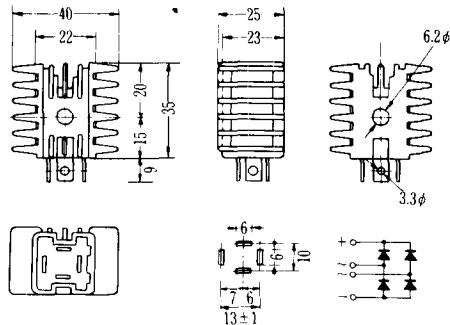


图713

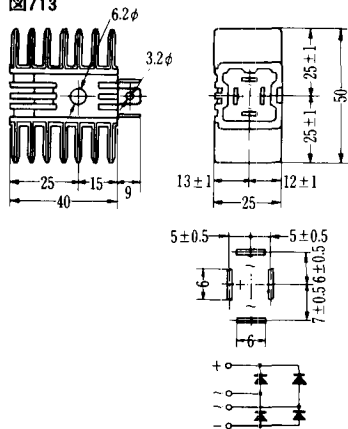


图714

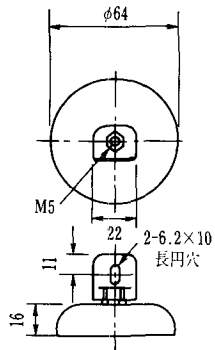
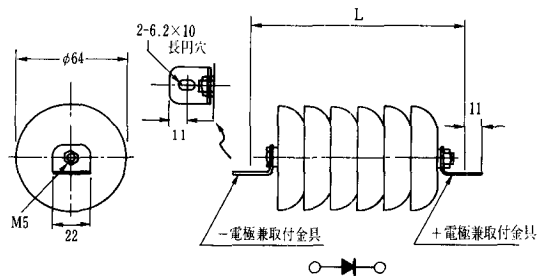


图715



〈寸法图单位：mm〉