

LG/LS Variable Frequency Drive

LS Industrial Systems

New Name of  LG Industrial Systems

Przeмиennik częstotliwości serii iE5



**Instrukcja obsługi
przeмиennika częstotliwości LS serii iE5**

Dziękujemy za zakup przemiennika częstotliwości LG!

INSTRUKCJA BEZPIECZEŃSTWA

Aby zapobiec uszkodzeniom i awariom urządzenia, przeczytaj tę instrukcję. Nieprawidłowa praca wynikająca ze zignorowania instrukcji obsługi może spowodować znaczne uszkodzenia.

Po przeczytaniu tej instrukcji, pozostaw ją w miejscu łatwo dostępnym dla osoby mającej styczność z przemiennikiem.

Instrukcję tę powinna posiadać osoba, która aktualnie obsługuje urządzenie i jest odpowiedzialna za jej działanie.



UWAGA

- **Nie zdejmuj obudowy przemiennika, kiedy podane jest zasilanie**
- **Nie uruchamiaj przemiennika przy zdjętej obudowie.**
- **Pokrywę przednią należy zdejmować tylko w przypadku podłączania przewodów lub przy przeglądach okresowych, ale tylko przy odłączonym zasilaniu.**
- **Podłączanie przewodów lub przeglądy okresowe powinny być wykonywane, co najmniej po upływie 10 minut od odłączenia zasilania i po sprawdzeniu, że napięcie na szynie DC spadło poniżej 30V DC.**
- **Przy podłączaniu przewodów ręce powinny być suche.**
- **Nie używaj przewodów z uszkodzoną izolacją.**
- **Nie poddawaj przewodów ścieraniu, zbyt dużym naprężeniom oraz ściskaniu.**
W przeciwnym razie może dojść do porażenia prądem.
- **Instaluj falownik na niepalnych powierzchniach oraz w pobliżu takich materiałów.** W przeciwnym razie może dojść do pożaru.
- **Odłącz zasilanie, jeżeli falownik doznał uszkodzenia.** W przeciwnym razie może to spowodować dalsze uszkodzenia.
- **Nie dotykaj części przewodzących przy zasilanym urządzeniu gdyż mogą one być gorące.** W przeciwnym razie może dojść do poparzeń skóry.
- **Nie podawaj zasilania, gdy przemiennik jest uszkodzony lub, gdy brakuje w nim jakiegokolwiek części.** W przeciwnym razie może dojść do porażenia prądem.
- **Nie wkładaj papieru, elementów z drewna lub metalu lub innych ciał obcych do urządzenia.** W przeciwnym razie może dojść do porażenia prądem.

ŚRODKI OSTROŻNOŚCI

Przenoszenie i instalacja

- Przy przenoszeniu zwróć uwagę na wagę produktu.
- Instaluj urządzenie zgodnie z instrukcją uruchomienia.
- Nie zdejmuj pokrywy falownika podczas transportu.
- Nie stawiaj ciężkich elementów na falownik.
- Sprawdź czy właściwa jest pozycja urządzenia przy transporcie.
- Nie rzucaj opakowaniem z urządzeniem lub samym urządzeniem.
- Impedancja doziemna powinna być mniejsza niż 100Ω dla zasilania 1-fazowego lub mniej niż 10Ω dla zasilania 3-fazowego.
- Użytkuj falownik przy zachowaniu następujących warunków środowiskowych:

Temp. zewnętrzna pracy	- 10 ~ 40 C
Wilgotność	90% lub mniej
Temp. przechowywania	- 20 ~ 65 C
Lokalizacja	Miejsca chronione przed korozją, oparami oleju i kurzem, niepalne
Wysokość i wibracje	Max. 1,000m nad poziomem morza, Max. 5.9m/sec ² (0.6G) lub mniej
Ciśnienie atmosferyczne	70 ~ 106 kPa

Przewodowanie

- Nie podłączaj kondensatorów do poprawy współczynnika mocy, dławików wejściowych oraz filtrów wejściowych na wyjście falownika.
- Kolejność podłączenia faz U, V, W na wyjściu falownika determinuje kierunek obrotów silnika.
- Podłączenie zasilania falownika na zaciski wyjściowe spowoduje uszkodzenie urządzenia.
- Przed rozpoczęciem podłączania przewodów należy dokładnie przeczytać instrukcję.
- Zawsze najpierw zamontuj przemiennik a dopiero później podłączaj przewody.

Próbny start

- Sprawdź wszystkie niezbędne parametry przed uruchamianiem. Zmiana niektórych parametrów może być wymagana z uwagi na charakter obciążenia.
- Zawsze podawaj właściwe napięcie zasilania na zaciski falownika. W przypadku zasilania 1-fazowego przemiennika nie podawaj na zaciski napięcia międzyfazowego. W przeciwnym razie dojdzie do uszkodzenia urządzenia.

Środki ostrożności przy uruchomieniu

- Przy wybraniu opcji autorestartu uważaj, aby nie dotykać części wirujących silnika, gdyż po ustąpieniu awarii zacznie on pracować.
- Przycisk stop na klawiaturze jest aktywny, gdy wybrana jest taka opcja sterowania.
- Po resecie awarii należy uważać, gdyż przy załączonym sygnale start oraz gdy mamy obecny sygnał zadający prędkości, silnik może nagle zacząć się obracać..
- Nie zmieniaj i nie modyfikuj żadnej części w falowniku.
- Nie używaj stycznika na wejściu falownika w celu załączania i wyłączania silnika.
- Używaj filtrów przeciwzakłóceńowych do redukcji zakłóceń elektromagnetycznych. W przeciwnym razie przemiennik może zakłócać urządzenia znajdujące się w pobliżu.
- W przypadku wahań napięcia wejściowego, użyj dławika sieciowego. Brak dławika może powodować wzrost temperatury kondensatorów do poprawy współczynnika mocy, zasilaczy, lub ich uszkodzenie
- Przed programowaniem falownika i uruchomieniem silnika zresetuj ustawienia falownika do ustawień fabrycznych (par. P-85)
- Sprawdź ustawienia częstotliwości falownika przed uruchomieniem silnika. Dostosuj tą częstotliwość do możliwości znamionowych silnika.

Środki ostrożności przed awariami

- Przy ważnych maszynach zapewnij dodatkowe zabezpieczenia np. hamulec bezpieczeństwa, który będzie ochraniał inne urządzenia przed niebezpiecznymi skutkami awarii falownika.

2. Charakterystyka przemienników częstotliwości LG serii iE5



Zasilany 1-fazowo przemiennik częstotliwości LG/LS serii iE5 to idealne rozwiązanie dla małych maszyn gdzie bardzo istotną rolę grają wymiary i funkcjonalność

Właściwości standardowe

- Znamionowe zakresy mocy
- 0,1 ; 0,2 i 0,4kW zasilanie 1-fazowe
- Obudowa : IP20
- Metoda sterowania: U/f
- Częstotliwość max do 200Hz
- Komunikacja RS485 (opcja)
- Wbudowany regulator PID
- Moment 150% przy 0.5 Hz
- Autorestart po ustąpieniu awarii
- 5 prędkości krokowych
- Omijanie częstotliwości

- 5 wejść wielofunkcyjnych
- Wielofunkcyjne wyjście przekaźnikowe
- Wyjście analogowe (0 – 10V)
- Funkcja szukania prędkości
- Sterowanie 3-przewodowe
- Częstotliwość nośna od 1 do 10 kHz
- Forsowanie momentu ręczne i automatyczne

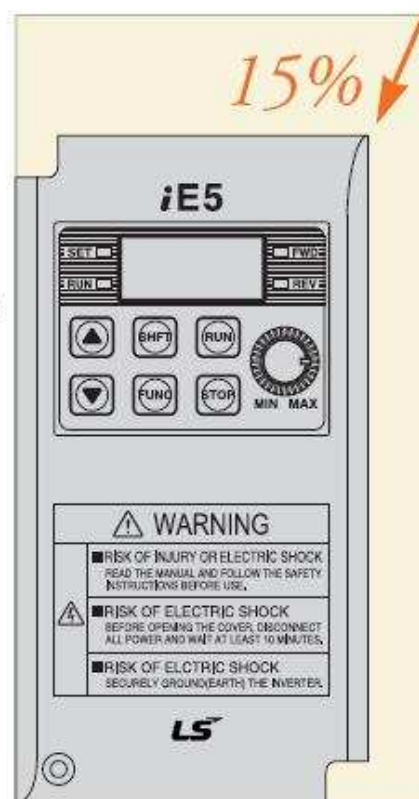
Zastosowanie

- Wentylatory
- Pompy
- Suszarnie
- Nagrzewnice
- Szlifierki
- Transportery
- Wirówki
- Maszyny do obróbki materiałów
- Maszyny przemysłowe

3. Dane techniczne przemienników częstotliwości LG serii iE5

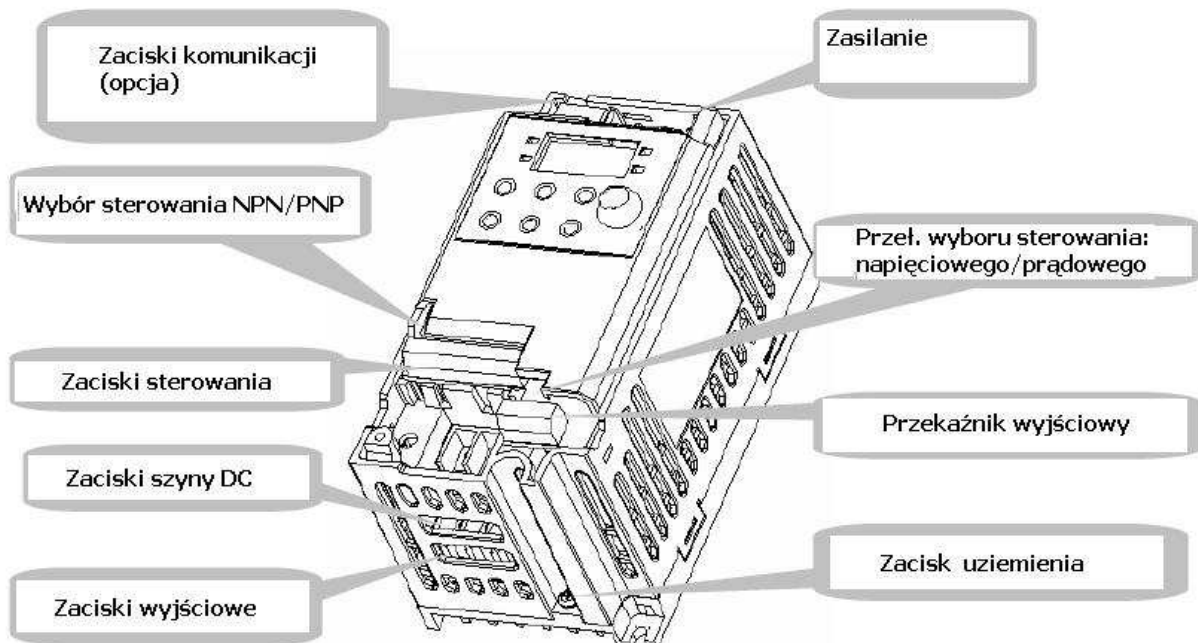
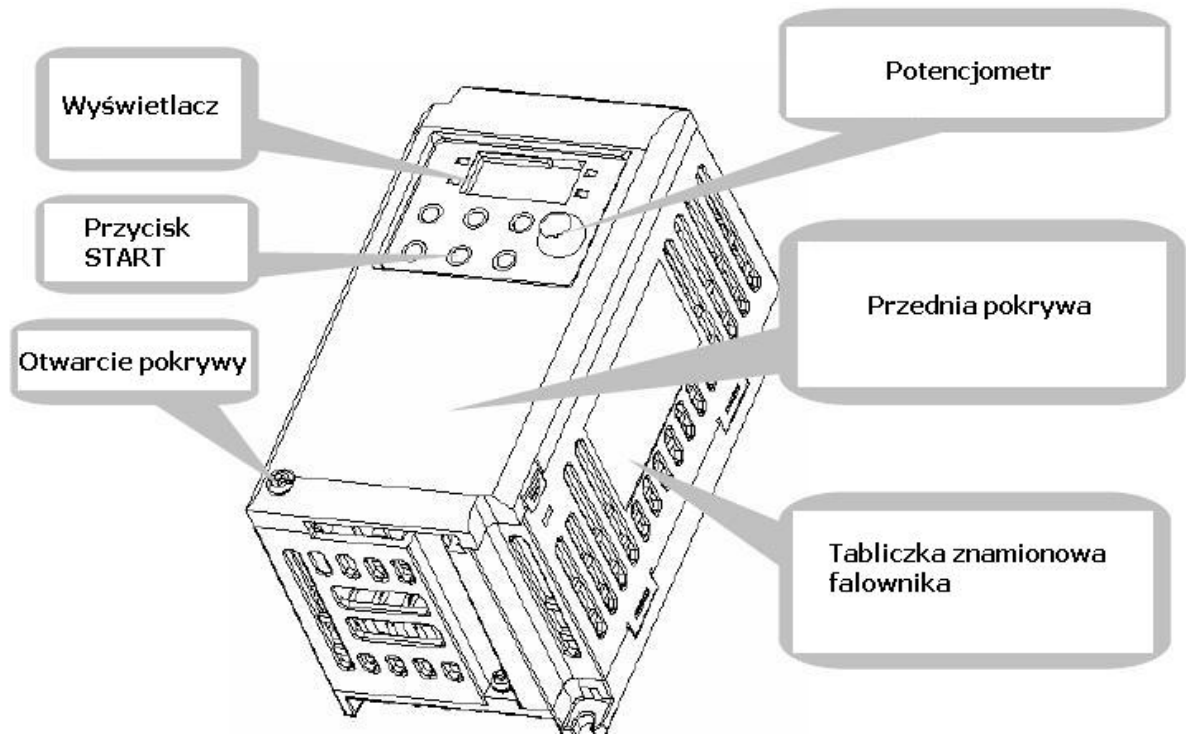
Zasilanie 1-fazowe (230V)

Typ falownika (SV xxx iE5-x)		001-1	002-1	004-1
Moc	kW	0.1	0.2	0.4
Dane znam. wyjściowe	Moc [kVA]	0.3	0.6	0.95
	Prąd FLA [A]	0.8	1.4	2.5
	Częstotliwość	0 ~ 200 Hz		
Dane znam. wejściowe	Napięcie	3-fazy (3 x 230 V AC)		
	Napięcie	1-faza 200 ~ 230 V (± 10 %)		
	Częstotliwość	50 ~ 60 Hz (± 5 %)		
	Prąd wejściowy [A]	2.0	3.5	5.5
	Waga [kg]	0.44	0.46	0.68

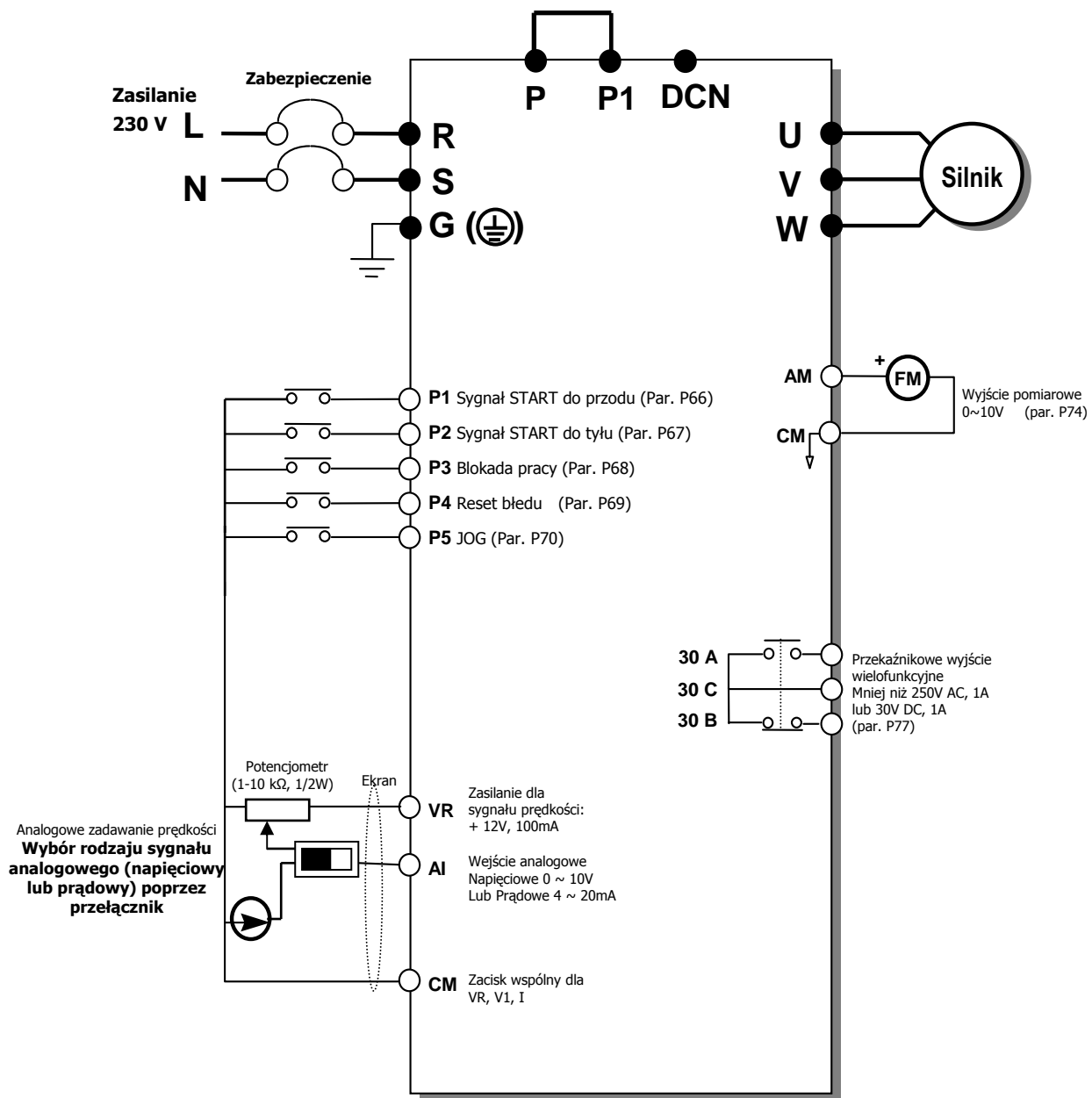


*For 400W model

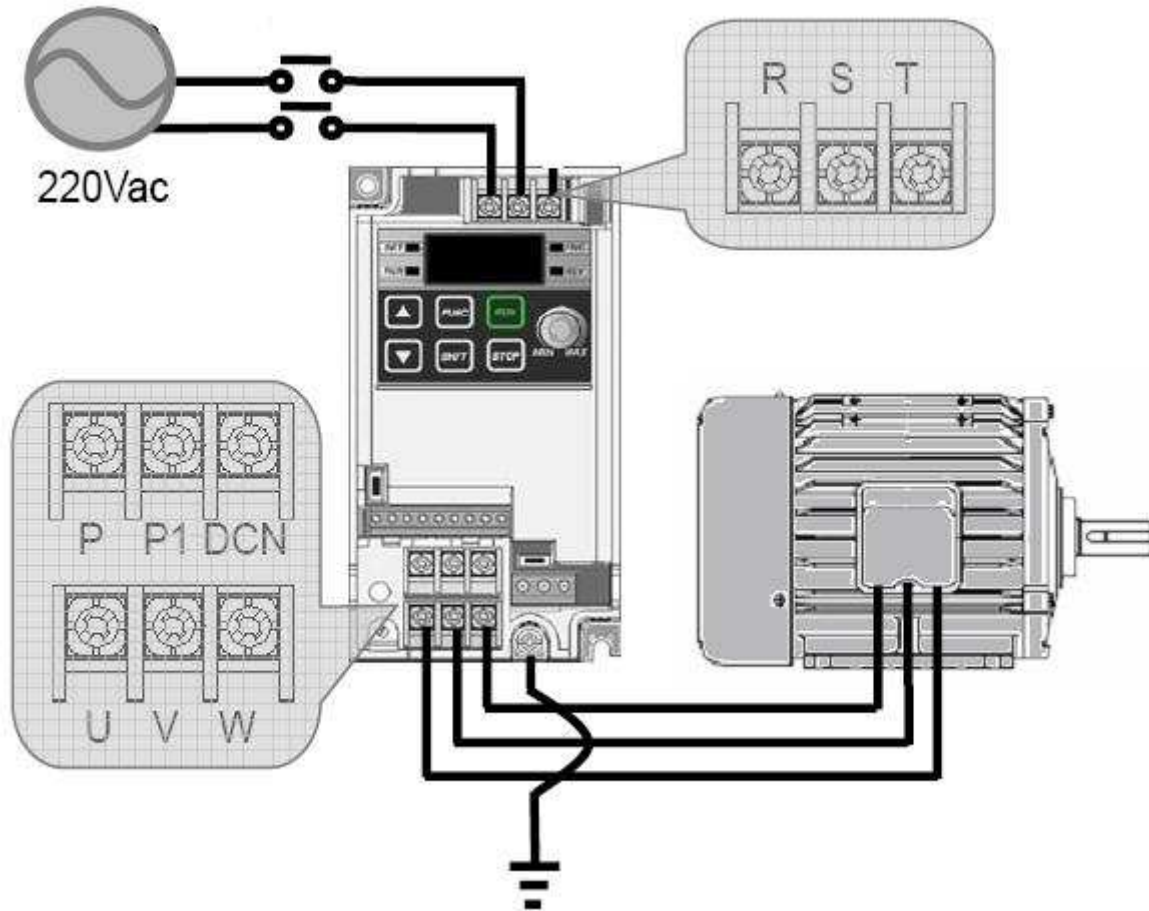
Sterowanie	Sposób sterowania		Sterowanie U/f	
	Rozdzielczość nastawy częstotliwości		Rozdzielczość nastawy cyfrowej: 0.01 Hz Rozdzielczość nastawy analogowej: 0.06 Hz dla 60 Hz	
	Dokładność nastawy częstotliwości		Cyfrowo: 0.01 % max. częstotliwości wyjściowej Analogowo: 0.1 % max. częstotliwości wyjściowej	
	Charakterystyka U/f		liniowa, kwadratowa, użytkownika U/f	
	Możliwość przeciążenia		150 % prądu znamionowego przez 1 minutę (charakterystyka odwrotnie proporcjonalna do czasu)	
	Forsowanie momentu		Ręczne forsowanie momentu (0 ~ 15 %), Automatyczne forsowanie momentu	
Praca	Sygnały wyjściowe	Metoda sterowania		klawiatura / Listwa zaciskowa / protokół komunikacji Modbus
		Nastawa częstotliwości		Analogowo: 0 ~ 10V lub 0 ~ 20mA lub potencjometr na falowniku Cyfrowo: Klawiatura
		Sygnał startu		Sygnał pracy do przodu i tyłu
		Praca krokowa		Nastawa do 8 prędkości krokowych oraz 4 czasów przyspieszania i hamowania (0 ~ 999.9s.) przy użyciu wejść wielofunkcyjnych
		Stop awaryjny		Natychmiastowe odcięcie napięcia na wyjściu falownika
		Częstotliwość nadrzędna		Wybór prędkości nadrzędnej na wejściu falownika
	Sygn. wyjściowe	Funkcje pracy		Poziom detekcji częstotliwości, Alarm przeciążenia, Utknięcie, Zbyt wysokie i niskie napięcie, Przegrzanie falownika i silnika, Praca, Zatrzymanie, Prędkość stałą, Szukanie prędkości, Praca krokowa
		Wyjście błędu		Przełącznik wyjściowy (30A, 30C, 30B) – AC250V 1A, DC30V 1A
		Parametry wyjściowe		Częstotliwość wyjściowa, Prąd wyjściowy, Napięcie wyjściowe, Napięcie szyny DC, – jedno do wyboru (wyjście: 0 ~ 10V)
	Funkcje		Hamowanie prądem stałym, Ograniczenie częstotliwości, Omijanie częstotliwości, funkcja drugiego silnika, Kompensacja poślizgu, Ochrona przed zmianą kierunku, Autorestart, Regulator PID	
Ochrona	Wyłączenie awaryjne		Zbyt duże i niskie napięcie, Przeciążenie, Przegrzanie falownika, Przegrzanie silnika, Brak fazy na wyjściu i wejściu, Błąd zewnętrzny, Błąd komunikacji, Utrata sygnału zadającego, Błąd sprzętowy	
	Alarm falownika		Ochrona przed utykiem, Alarm przeciążenia	
	Autorestart		Możliwość do 10 prób autorestartu	
Klawiatura	Klawiatura	Wartości wyświetlane		Częstotliwość wyjściowa, Prąd wyjściowy, Napięcie wyjściowe, Nastawa częstotliwości, Prędkość pracy, Napięcie szyny DC
		Błędy wyświetlane		Pamięć błędów i awarii (do 5 ostatnich) przechowywana przez falownik
Środowisko	Temperatura pracy		-10 °C ~ 65 °C	
	Temperatura przechowywania		-20 °C ~ 65 °C	
	Wilgotność powietrza		Mniej niż 90 %, dla pracy przy 50°C – 30%	
	Wibracje		Poniżej 1000m poniżej 5.9m/sec ² (=0.6g)	



4. Zaciski falownika oraz ich funkcje

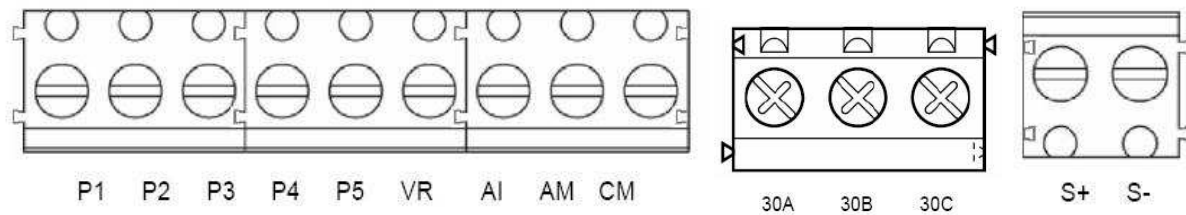


Listwa zacisków siłowych dla falowników serii iE5 (zasilanie 1-fazowe)





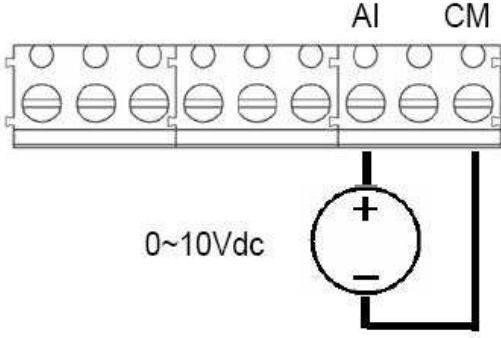
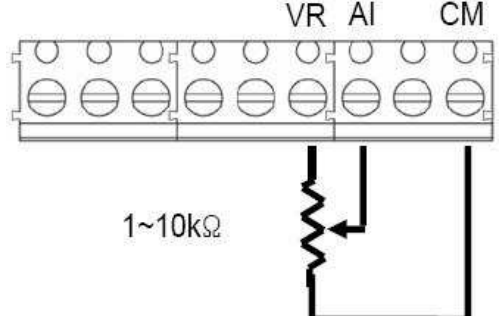
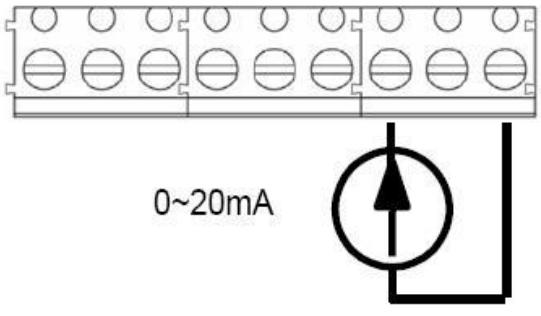
Zacisk	Opis
R S	Zasilanie przemiennika częstotliwości (1 fazy, 3x230V AC). UWAGA: Dla przemiennika serii IE5 (zasilanie 1-fazowe) zasilanie podłączamy pod zaciski: R (faza) oraz S (przewód N)
U V W	Zaciski wyjściowe silnika (3-fazy, 3x230V).
P1 P2 DCN	Zaciski szyny DC UWAGA: do zacisku DCN nie podłączać przewodu zerowego

Zaciski sterownicze

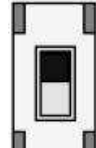

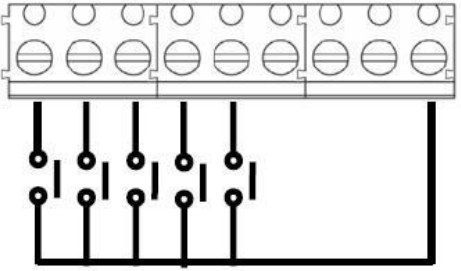
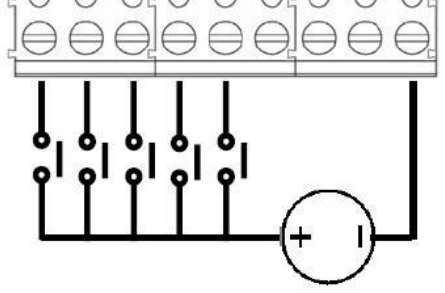


Zacisk	Funkcja	Opis
P1, P2, P3, P4, P5	Wejścia wielofunkcyjne	<p>Używane dla wejścia wielofunkcyjnego. Fabryczna wartość Ustawiona na:</p> <p>P1 – praca do przodu FX (par. I-20) Ruch do przodu w przypadku zwarcia z zaciskiem CM i zatrzymanie w przypadku rozwarcia</p> <p>P2 – praca do tyłu RX (par. I-21) Ruch do tyłu w przypadku zwarcia z zaciskiem CM i zatrzymanie w przypadku rozwarcia</p> <p>P3 – blokada pracy BX (par. I-22) Gdy zacisk BX jest zwarty z CM, to napięcie na wyjściu napędu jest odłączane. Gdy silnik wykorzystuje do zatrzymania hamulec mechaniczny, to do odłączenia sygnału wyjściowego używa się BX. Należy zachować ostrożność, ponieważ po zdjęciu sygnału BX układ startuje, gdy podany jest sygnał startu FX lub RX</p> <p>P4 – Kasowanie awarii RST (par. I-23) Służy do kasowania błędów, które powodują wyłączenie falownika.</p> <p>P5 – częstotliwość nadrzędna JOG (par. I-24) Praca z częstotliwością nadrzędną gdy zacisk jest zwarty z CM. Kierunek ustala się sygnałem FX (lub RX), który musi być również zwarty.</p>
CM	Zacisk wspólny	Zacisk wspólny dla zacisków opisanych powyżej
VR	Zasilanie nastawiania częstotliwości (+12V)	Stosuje się jako zasilanie dla analogowego nastawiania częstotliwości (np. potencjometru). Maksymalna wydajność wynosi +12V, 100mA.
AI	Sygnał analogowy częstotliwości	Wejście zadawania sygnałem analogowym. Na przełączniku pod pokrywą falownika wybieramy sterowanie sygnałem napięciowym 0-10V lub prądowym 4-20mA (par. I-07 do I-10)
AM - CM	Wyjście analogowe	Wyjście pomiarowe dla jednego z następujących sygnałów: Częstotliwość wyjściowa, prąd wyjściowy, napięcie wyjściowe, napięcie szyny DC. Nastawioną fabrycznie wartością standardową jest częstotliwość wyjściowa. Maksymalne napięcie wyjściowe oraz prąd wyjściowy wynoszą: 0-10V, 1mA. Częstotliwość wyjściowa nastawiona jest na 500Hz. (par. I-50)
30A,30B,30C	Wyjście wielofunkcyjne	Jest aktywowane, gdy działa funkcja zabezpieczająca. Prąd zmienny: 250V 1A , prąd stały: 30V 1A Usterka: 30A-30C zwarte (30B-30C rozwarte). Praca: 30B-30C zwarte (30A-30C rozwarte). (par. I-55)
S+ S- (opcja)	Zaciski komunikacyjne RS485/Modbus	Sygnał komunikacji

Wybór analogowego sygnału sterującego (napięciowy lub prądowy) na pomocą przełącznika

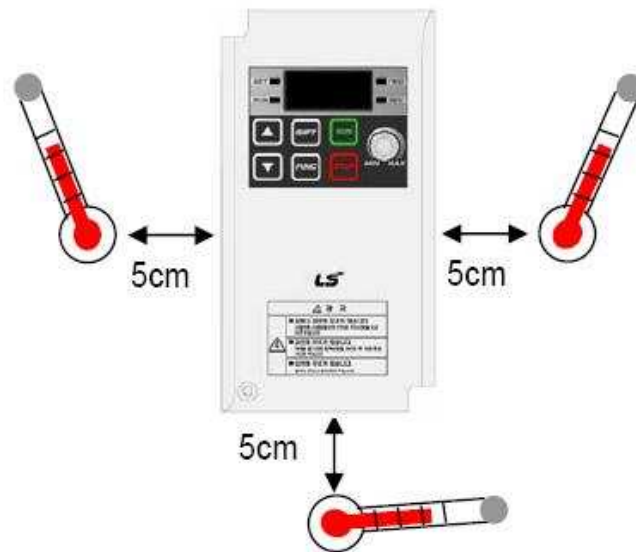
Sterowanie napięciowe 0 – 10V	Sterowanie prądowe 4 – 20mA
	
<p>Sterowanie sygnałem zewnętrznym</p> <p>AI CM</p>  <p>0~10Vdc</p> <p>Sterowanie potencjometrem</p> <p>VR AI CM</p>  <p>1~10kΩ</p>	<p>AI CM</p>  <p>0~20mA</p>

Wybór sterowania NPN/PNP

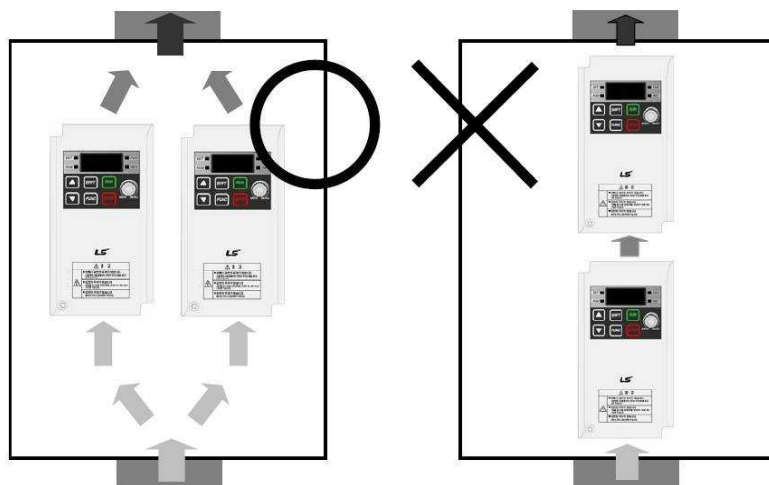
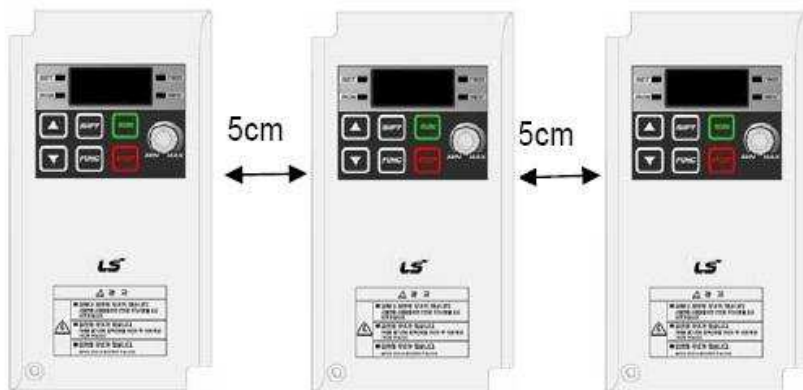
Sterowanie napięciem wewnętrznym 24V (NPN)	Sterowanie napięciem zewnętrznym 24V (PNP)
	
<p>P1 P2 P3 P4 P5 CM</p> 	<p>P1 P2 P3 P4 P5 CM</p>  <p>● 24 Vdc</p>

5. Montaż przemiennika częstotliwości

Falownik montowany w szafie sterowniczej musi posiadać z każdej strony wolną przestrzeń. Wymagane odległości to:



Falownik należy instalować w odpowiednim środowisku (opisanym w instrukcji bezpieczeństwa). Ponadto w szafie sterowniczej należy zapewnić właściwy przepływ powietrza



6. Klawiatura sterująca oraz programowanie napędu

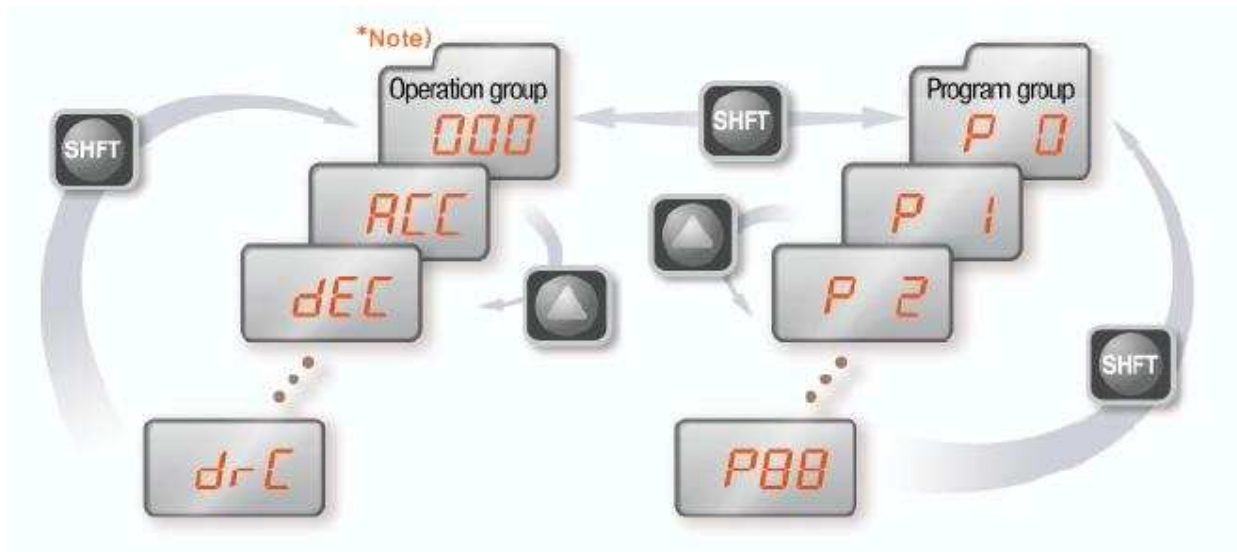


	Oznaczenie	Opis
Przycisk	RUN	Służy do uruchamiania falownika.
	STOP	Zatrzymanie falownika podczas pracy lub resetowanie sygnału błędu.
	▲ (Góra)	Przyciśnięcie spowoduje podnoszenie wartości parametrów lub przechodzenie po parametrach w kierunku do góry.
	▼ (Dół)	Przyciśnięcie spowoduje obniżanie wartości parametrów lub przechodzenie po parametrach w kierunku w dół.
	FUNC	Edytowanie parametrów oraz zatwierdzanie wprowadzonych danych
	SHIFT	Poruszanie się po grupach parametrów oraz zmiany położenia cyfr
Dioda	REV	Świeci podczas pracy falownika w kierunku do tyłu.
	FWD	Świeci podczas pracy falownika w kierunku do przodu.
	SET	Świeci się podczas edytowania parametrów falownika
	RUN	Świeci się podczas pracy falownika

Procedura zmieniania parametrów na wyświetlaczu

Falowniki serii iE5 posiadają dwie grupy parametrów

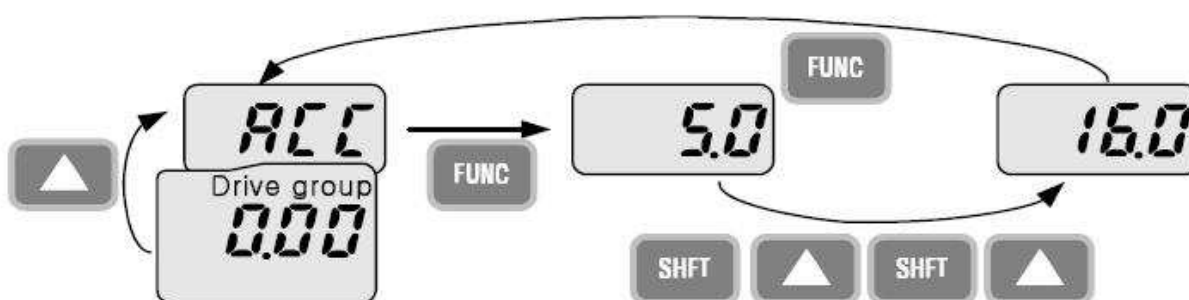
	Grupa napędu (Drive group)	Parametry podstawowe jak zadawanie częstotliwości, czas przyspieszania / zwalniania itp.
	Grupa funkcyjna P	arametry funkcyjne jak ustawienie częstotliwości wyjściowej, napięcia, zabezpieczeń silnika i falownika, tryb sterowania, operacja PID, ustawienie parametrów dla drugiego silnika itd.



1. Po podaniu zasilania pojawia się główny parametr częstotliwości **0.00** (Hz)
2. Przyciskając [**SHIFT**] poruszamy się między grupami parametrów lub wracamy do parametru pierwszego w danej grupie.
3. Przesuwając [**▲**] lub [**▼**] przechodzimy po parametrach w danej grupie.
4. Przyciskając [**FUNC**] wchodzimy do parametru.
5. Przesuwając [**▲**] lub [**▼**] zmieniamy wartość parametru
6. Przyciskając dwa razy [**FUNC**] zatwierdzamy parametr.
7. Aby dojść do pierwszego parametru w danej grupie przyciskamy [**SHIFT**]

Przykłady zmian parametrów

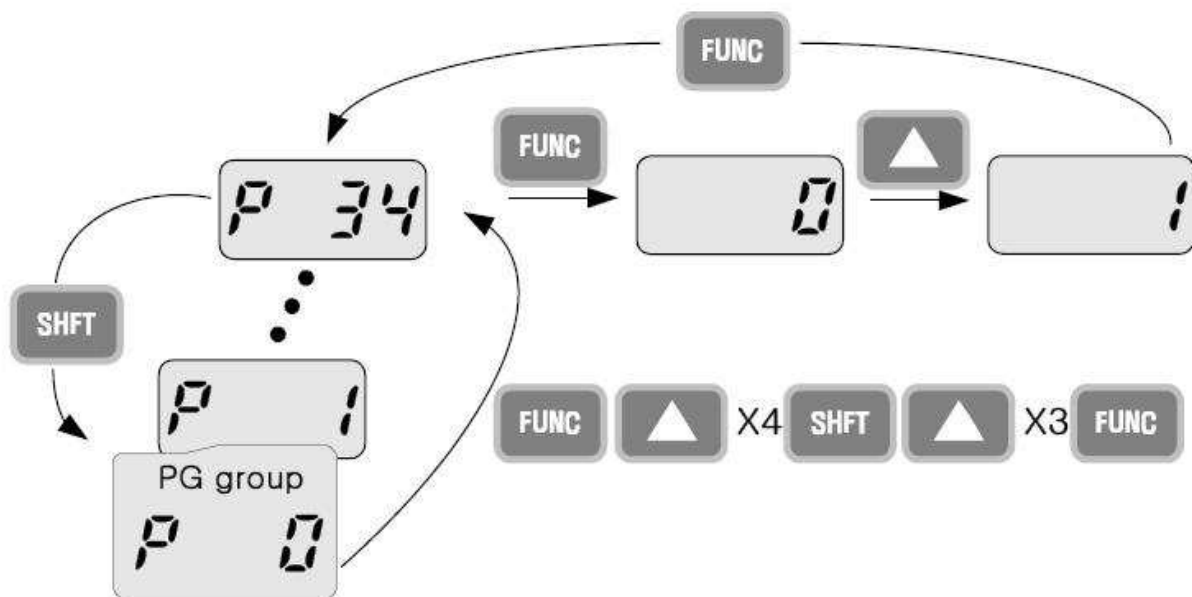
Zmiana czasu przyspieszania z 5sek na 16sek.



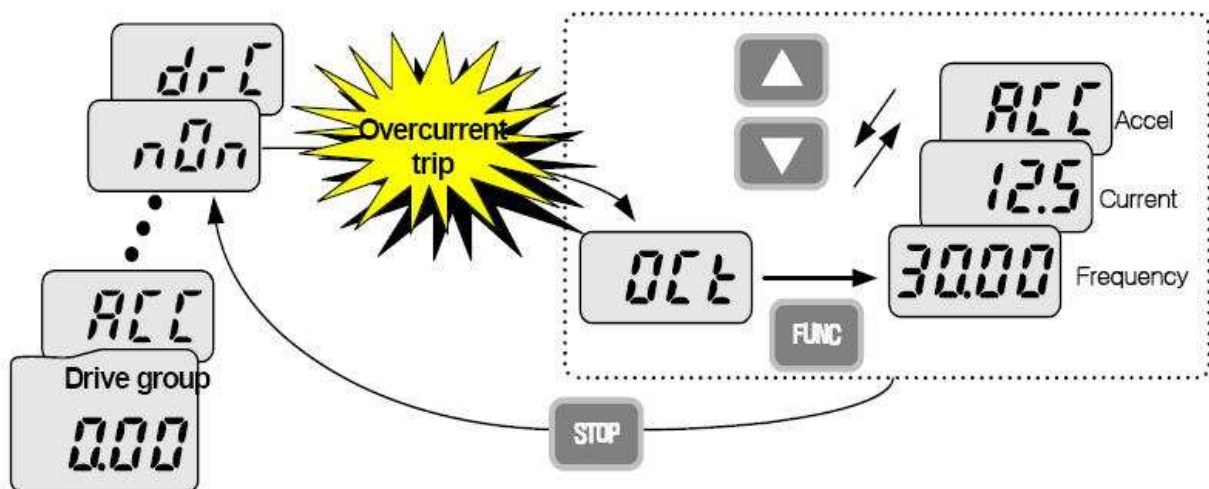
Zmiana częstotliwości zadanej z 0 Hz na 30,05 Hz



Zmiana parametru P34 z 0 na 1



Monitorowanie wartości w czasie wystąpienia błędu falownika



7. Procedura uruchomienia falownika LG serii iE5

Podstawowymi parametrami niezbędnymi do uruchomienia falownika to **drv** i **Frq**. Poruszanie się po samych parametrach pokazane jest w punkcie z opisem klawiatury sterującej w dalszej części instrukcji.

Drv służy do ustalenia, w jaki sposób realizujemy START/STOP falownika. Możemy wybrać opcję startu z klawiatury (Keypad) lub poprzez układ zewnętrzny np. przyciski zewnętrzne (Fx/Rx) lub sterownik.

Parametr Frq służy do wyboru, w jaki sposób regulujemy prędkość obrotową silnika. Możemy wybrać regulację za pomocą klawiatury (Keypad), potencjometru wbudowanego na falowniku (V0) lub sygnałami analogowymi: napięciowym 0..10V lub prądowym 0...20mA (AI). Jeżeli prędkość regulowana będzie poprzez klawiaturę, nastawiamy ją w pierwszym parametrze w grupie głównej DRV (fabrycznie 0.00Hz)

GRUPA NAPĘDU (DRIVE)

Widok na ekranie	Parametr	Zakres min/max	Opis		Nastawa fabryczna	
drv	Tryb sterowania napędem START / STOP	0 ÷ 3	0	Keypad - Start/Stop realizowany poprzez przyciski na klawiaturze falownika.	1	
			1	Sterowanie poprzez zaciski		Fx/Rx-1 FX - załączenie pracy do przodu RX - załączenie pracy do tyłu
			2			Fx/Rx-2 FX - praca falownika RX - wybór pracy przód/tył
			3	komunikacja poprzez RS 485		
Frq	Metoda zadawania częstotliwości	0 ÷ 4	0	Cyfrowa	Klawiatura 1 Po przyciśnięciu przycisku ENTER należy nastawić żądaną częstotliwość i po przyciśnięciu jeszcze raz ENTER falownik uzyska nową ustawioną częstotliwość	0
			1		Klawiatura 2 Po przyciśnięciu przycisku ENTER można płynnie regulować częstotliwość falownika przyciskami góra/dół	
			2	Analogowa	AI Sterowanie sygnałem analogowym prądowym lub napięciowym (wybieranym za pomocą przełącznika)	
			3		V0 Sterowanie potencjometrem znajdującym się na falowniku	
			4		Komunikacja ModBus-RTU (opcja)	

Wybór trybu sterowania

P 46	Wybór trybu sterowania	0 ÷ 2	0	Sterowanie U/f	0
			1	Kompensacja poślizgu silnika	
			2	Sprzężenie zwrotne. Regulator PID	

Nastawienie częstotliwości powyżej 60Hz

Fabrycznie częstotliwość maksymalna falownika jest ustalona na 60Hz. Jeżeli chcemy, aby częstotliwość pracy była wyższa, należy zmienić ją w parametrze P-16 dodatkowo, jeżeli prędkość regulujemy poprzez sygnał analogowy napięciowy (potencjometr) lub prądowy to musimy jeszcze zmienić zakres regulacji częstotliwości poprzez te sygnały w parametrach P56 do P64 zależnie, jakim sygnałem zadajemy prędkość. Poniżej pokazano parametry dla sygnału analogowego AI.

Dla potencjometru wbudowanego na falowniku zmiana częstotliwości jest w par. P60 do P64.

Widok na ekranie	Parametr	Zakres min/max	Opis	Nastawa fabryczna
P 46	Częstotliwość maksymalna	0 ÷ 200[Hz]	Maksymalna częstotliwość możliwa do uzyskania na wyjściu falownika. Do tej częstotliwości odnoszone są czasy przyspieszania i hamowania.	60[Hz]
P 56	Minimalne napięcie wejścia AI	0 ÷ 100[%]	Nastawa minimalnego napięcia analogowego AI, które uaktywnia działanie falownika (wyrażone w %) Parametry P56-P59 tworzą charakterystykę liniową, po której porusza się falownik przy zadawaniu sygnałem napięciowym z potencjometru wewnętrznego.	0[%]
P 57	Częstotliwość odpowiadająca napięciu min AI	0 ÷ 200 [Hz]	Częstotliwość odpowiadająca napięciu w parametrze P56.	0.00
P 58	Maksymalne napięcie wejścia AI	0 ÷ 100%	Nastawa maksymalnego napięcia AI, po uzyskaniu którego falownik nie przyspiesza (wyrażone w %).	100[%]
P 59	Częstotliwość odpowiadająca napięciu max AI	0 ÷ 200 [Hz]	Częstotliwość odpowiadająca napięciu w parametrze P58.	60.00

Powrót do ustawień fabrycznych

Jeżeli zostały zmienione jakiegokolwiek parametry falownika, a napęd nie pracuje właściwie, to należy w pierwszej kolejności powrócić do ustawień fabrycznych falownika poprzez zmianę FU2-93

Widok na ekranie	Parametr	Zakres min/max	Opis	Nastawa fabryczna	
P 85	Powrót do ustawień fabrycznych	0 ÷ 3	Powrót do parametrów fabrycznych falownika. Kasuje wszelkie zmiany parametrów dokonane przez użytkownika	0	
			0		-
			1		Wszystkie parametry wracają do ustawień fabrycznych
			2		Tylko parametry z grupy napędu
			3	Tylko parametry z grupy P	

9. Opis wszystkich parametrów falownika

GRUPA NAPĘDU (DRIVE)

Widok na ekranie	Parametr	Wartość max/min	Opis		Nastawa fabryczna	Możliwość ustawiania podczas pracy	
0.00	Częstotliwość zadana	0 ÷ 200 [Hz]	Parametr ustala częstotliwość na wyjściu falownika. Podczas pracy na wyświetlaczu jest pokazana aktualna częstotliwość na wyjściu falownika. Podczas stopu pokazywana jest częstotliwość zadana. Parametr ten nie może być większy niż P16 (częstotliwość maksymalna)		0.00	Tak	
ACC	Czas przyspieszania	0 ÷ 6000 [s]	Parametr ustala czasy przyspieszania przy starcie i zwalniania przy zatrzymaniu falownika.		5.0	Tak	
dEC	Czas zatrzymania	0 ÷ 6000 [s]			10.0	Tak	
drv	Tryb sterowania napędem START / STOP	0 ÷ 3	0	Start/Stop realizowany poprzez przyciski na klawiaturze falownika.	1	Nie	
			1	Sterowanie poprzez zaciski			P1 (FX) - załącz. pracy do przodu P2 (RX) - załącz. pracy do tyłu
			2				P1 (FX) - praca falownika P2 (RX) - wybór pracy przód/tył
			3	komunikacja poprzez RS 485 (opcja)			
Frq	Metoda zadawania częstotliwości	0 ÷ 7	0	Cyfrowa	Klawiatura 1 Po przyciśnięciu przycisku ENTER należy nastawić żadaną częstotliwość i po przyciśnięciu jeszcze raz ENTER falownik uzyska nową ustawioną częstotliwość	0	Nie
			1		Klawiatura 2 Po przyciśnięciu przycisku ENTER można płynnie regulować częstotliwość falownika przyciskami góra/dół		
			2	Analogowa	AI Sterowanie napięciowe zaciskiem AI napięciowo 0 ÷ 10[V] lub prądowo 4 ÷ 20[mA] (zależnie od wyboru pozycji przełącznika)		
			3		V0 Sterowanie potencjometrem znajdującym się na falowniku		
			4		Komunikacja ModBus-RTU		
St1	Częstotliwość krokowa 1	0 ÷ 200 [Hz]	Nastawianie częstotliwości krokowej 1 podczas pracy wielostopniowej Należy zdefiniować używany zacisk P1÷P5 na pracę wielostopniową (par. P66-P70 na 5)		10.00	Tak	
St2	Częstotliwość krokowa 2		Nastawianie częstotliwości krokowej 2 podczas pracy wielostopniowej Należy zdefiniować używany zacisk P1÷P5 na pracę wielostopniową (par. P66-P70 na 6)		20.00	Tak	
St3	Częstotliwość krokowa 4		Nastawianie częstotliwości krokowej 4 podczas pracy wielostopniowej Należy zdefiniować używany zacisk P1÷P5 na pracę wielostopniową (par. P66-P70 na 7)		30.00	Tak	
CUr	Prąd wyjściowy		Wyświetla aktualny prąd na wyjściu falownika		--	--	

rPM	Prędkość obrotowa silnika		Wyświetla prędkość obrotową napędzanego silnika	--	--	
dCL	Napięcie na szynie DC		Wyświetla wartość napięcia na szynie DC falownika	--	--	
vOL	Ekran użytkownika		Napięcie na wyjściu falownika [V]	vOL	--	
nOn	Wyświetlanie błędu		Wyświetla typ błędu, częstotliwość i stany pracy w chwili wystąpienia błędu	--	--	
drC	Kierunek obrotów silnika	F, r	Wybór kierunku obrotu silnika gdy parametr drv jest ustawiony na 0 lub 1	F	Tak	
			F			kierunek do przodu
			r			kierunek do tyłu

GRUPA FUNKCYJNA P

Widok na ekranie	Parametr	Wartość max/min	Opis	Nastawa fabryczna	Możliwość ustawiania podczas pracy	
P 0	Idź do kodu	0 ÷ 88	Przechodzenie bezpośrednio do żadanego numeru kodu w grupie funkcyjnej P	1	Tak	
P 1	Historia błędów 1	-	Informacje dotyczące typów awarii, częstotliwości, prądu i warunków pracy w czasie awarii. Ostatni błąd jest pokazany w parametrze P1	nOn	-	
P 2	Historia błędów 2	-		nOn	-	
P 3	Historia błędów 3	-		nOn	-	
P 4	Kasowanie historii błędów	0 ÷ 1	Kasuje historię błędów zapamiętanych w parametrach P1-P3	0	Tak	
P 5	Blokada kierunku pracy silnika	0 ÷ 2	0	Brak blokad	0	Nie
			1	Blokada pracy silnika do przodu		
			2	Blokada pracy silnika do tyłu		
P 6	Krzywa przyspieszania	0 ÷ 1	0	Charakterystyka liniowa	0	Nie
P 7	Krzywa zwalniania		1	Krzywa typu S		
P 8	Tryb stopu	0 ÷ 2	0	Hamowanie poprzez nastawione parametry w napędzie	0	Nie
			1	Hamowanie prądem stałym		
			2	Wolny wybieg silnika		
P 9	Częstotliwość hamowania wstrzykiwaniem prądu stałego	0 ÷ 60 [Hz]	Częstotliwość, od której aktywne jest hamowanie prądem stałym. Nie może być nastawione poniżej częstotliwości P8	5.00	Nie	
P 10	Opóźnienie załączania hamowania wstrzykiwaniem prądu stałego	0.1 ÷ 60 [s]	Czas opóźnienia hamowania prądem stałym po osiągnięciu częstotliwości P9	0.1	Nie	
P 11	Napięcie hamowania wstrzykiwaniem prądu stałego	0 ÷ 200 [%]	Napięcie szyny prądu stałego podawane na wyjście falownika Nastawiane w % par. P43 (znamionowy prąd silnika)	50	Nie	
P 12	Czas hamowania wstrzykiwaniem prądu stałego	0 ÷ 60 [s]	Czas podawania prądu stałego do silnika	1.0	Nie	
P 13	Napięcie początkowe hamowania wstrzykiwaniem prądu stałego	0 ÷ 200 [%]	Parametr ustala wartość napięcia hamowania przed startem falownika Nastawiane w % par. P43 (znamionowy prąd silnika)	50	Nie	
P 14	Czas początkowy hamowania wstrzykiwaniem prądu stałego	0 ÷ 60 [s]	Czas trzymania hamowania przed rozpoczęciem przyspieszania silnika	0	Nie	
P 15	Częstotliwość funkcji JOG	0 ÷ 200 [Hz]	Nastawa częstotliwości dla funkcji JOG Nie może być wyższa niż P16 - częstotliwość maksymalna	10.00	Tak	
P 16	Częstotliwość maksymalna	40 ÷ 200 [Hz]	Maksymalna częstotliwość możliwa do uzyskania na wyjściu falownika. Do tej częstotliwości odnoszone są czasy przyspieszania i hamowania.	60.00	Nie	
P 17	Częstotliwość bazowa	30 ÷ 200 [Hz]	Częstotliwość znamionowa silnika	60.00	Nie	

P 18	Częstotliwość początkowa	0 ÷ 200 [Hz]	Częstotliwość, od której falownik rozpoczyna pracę.			0.50	Nie	
P 19	Wybór forsowania momentu	0 ÷ 1	0	Ręczne		0	Nie	
			1	Automatyczne				
P 20	Forsowanie przy pracy do przodu	0 ÷ 15 [%]	Nastawa wartości forsowania momentu w kierunku pracy silnika do przodu. Nastawiane jako % maksymalnego napięcia wyjściowego			5	Nie	
P 21	Forsowanie przy pracy do tyłu		Nastawa wartości forsowania momentu w kierunku pracy silnika do tyłu. Nastawiane jako % maksymalnego napięcia wyjściowego					
P 22	Charakterystyka U/f	0 ÷ 2	0	Linowa		0	Nie	
			1	Kwadratowa				
P 23	Regulacja napięcia wyjściowego	40 ÷ 110 [%]	Nastawa wartości napięcia na wyjściu falownika. Ustawiana jako procent wartości napięcia wyjściowego.			100	Nie	
P 24	Wybór wyłączenia od przeciążenia	0 ÷ 1	Wybór czy falownik ma zatrzymać silnik po przeciążeniu			1	Tak	
			0	Nie				
			1	Tak				
P 25	Poziom wyłączenia od przeciążenia	30 ÷ 200 [%]	Nastawa wartości prądu, po przekroczeniu którego silnik jest zatrzymany. Ustawiane jako procent P43.			180	Tak	
P 26	Czas opóźnienia wyłączenia od przeciążenia	0 ÷ 60 [s]	Nastawa czasu zwłoki wyłączenia silnika po przekroczeniu wartości parametru P25			60	Tak	
P 27	Wybór ochrony przed utykiem	0 ÷ 7 bit	Nastawa parametru pozwala na zatrzymanie przyspieszania lub zwalniania podczas pracy falownika			000	Nie	
				podczas przyspiesz.	podczas ciągłej pracy			podczas hamowania
				Bit 2	Bit 1			Bit 0
			0	-	-			-
			1	-	-			√
			2	-	√			-
			3	-	√			√
			4	√	-			-
			5	√	-			√
6	√	√	-					
7	√	√	√					
P 28	Poziom ochrony przed utykiem	30 ÷ 150 [%]	Nastawa wartości prądu aktywującego ochronę przed utykiem podczas przyspieszania, ciągłej pracy i hamowania. Wartość jest procentem parametru P43			150	Nie	
P 29	Zapamiętywanie częstotliwości przy sterowaniu Góra/Dół	0 ÷ 1	Przy sterowaniu Góra/Dół (tzw. Motopotencjometr) możemy aktywować funkcję zapamiętywania częstotliwości. Częstotliwość zapamiętana pokazywana jest w par. P30			0	Nie	
P 30	Częstotliwość zapamiętana Góra/Dół	-	Wartość częstotliwości zapamiętanej w aplikacji Góra/Dół			0.00	-	
P 31	Częstotliwość przytrzymania	0 ÷ 200 [Hz]	W momencie użycia częstotliwości nastawionej w tym parametrze, falownik zatrzymuje się na jej poziomie. Parametr używany głównie w aplikacjach windowych i realizujący mechaniczny hamulec.			5.00	Nie	
P 32	Czas przytrzymania	0 ÷ 10 [s]	Nastawa czasu, przez który przytrzymywana jest częstotliwość z parametru P 31			0.0	Nie	
P 33	Wybór detekcji awarii	0 ÷ 7 bit	Wybór zabezpieczeń, które chcemy aktywować w falowniku			000	Nie	
				zabezp. Doziemne	brak fazy na wejściu			brak fazy na wyjściu
				Bit 2	Bit 1			Bit 0
			0	-	-			-
			1	-	-			√
			2	-	√			-
			3	-	√			√
4	√	-	-					
5	√	-	√					

			6	√	√	-																																																																																												
			7	√	√	√																																																																																												
P 34	Wybór startu po załączeniu zasilania	0 ÷ 1	Parametr pozwala na wybór jak falownik ma się zachować po ponownym podaniu zasilania. Parametr jest aktywny gdy drv = 1 lub 2. Autorestart jest wykonywany gdy po skasowaniu awarii jest sygnał na zacisk FX lub RX 0 Bez autorestartu 1 Autorestart				0	Tak																																																																																										
P 35	Wybór autorestartu po potwierdzeniu awarii	0 ÷ 1	Parametr pozwala na wybór restartu falownika po zatwierdzeniu awarii. Parametr jest aktywny gdy drv = 1 lub 2. Autorestart jest wykonywany gdy po podaniu zasilania aktywny jest sygnał na zacisk FX lub RX 0 Bez autorestartu 1 Autorestart w momencie potwierdzenia awarii				0	Tak																																																																																										
P 36	Wybór szukania prędkości	0 ÷ 15	Parametr jest używany do ochrony przed możliwymi błędami podczas pracy silnika <table border="1"> <thead> <tr> <th></th> <th>1. H20 Autorestart</th> <th>2. Restart po chwilowym braku zasilania</th> <th>3. H21 Restart po resecie awarii</th> <th>4. Normalne przyspieszanie</th> </tr> <tr> <th></th> <th>Bit 3</th> <th>Bit 2</th> <th>Bit 1</th> <th>Bit 0</th> </tr> </thead> <tbody> <tr><td>0</td><td>-</td><td>-</td><td>-</td><td>-</td></tr> <tr><td>1</td><td>-</td><td>-</td><td>-</td><td>√</td></tr> <tr><td>2</td><td>-</td><td>-</td><td>√</td><td>-</td></tr> <tr><td>3</td><td>-</td><td>-</td><td>√</td><td>√</td></tr> <tr><td>4</td><td>-</td><td>√</td><td>-</td><td>-</td></tr> <tr><td>5</td><td>-</td><td>√</td><td>-</td><td>√</td></tr> <tr><td>6</td><td>-</td><td>√</td><td>√</td><td>-</td></tr> <tr><td>7</td><td>-</td><td>√</td><td>√</td><td>√</td></tr> <tr><td>8</td><td>√</td><td>-</td><td>-</td><td>-</td></tr> <tr><td>9</td><td>√</td><td>-</td><td>-</td><td>√</td></tr> <tr><td>10</td><td>√</td><td>-</td><td>√</td><td>-</td></tr> <tr><td>11</td><td>√</td><td>-</td><td>√</td><td>√</td></tr> <tr><td>12</td><td>√</td><td>√</td><td>-</td><td>-</td></tr> <tr><td>13</td><td>√</td><td>√</td><td>-</td><td>√</td></tr> <tr><td>14</td><td>√</td><td>√</td><td>√</td><td>-</td></tr> <tr><td>15</td><td>√</td><td>√</td><td>√</td><td>√</td></tr> </tbody> </table>					1. H20 Autorestart	2. Restart po chwilowym braku zasilania	3. H21 Restart po resecie awarii	4. Normalne przyspieszanie		Bit 3	Bit 2	Bit 1	Bit 0	0	-	-	-	-	1	-	-	-	√	2	-	-	√	-	3	-	-	√	√	4	-	√	-	-	5	-	√	-	√	6	-	√	√	-	7	-	√	√	√	8	√	-	-	-	9	√	-	-	√	10	√	-	√	-	11	√	-	√	√	12	√	√	-	-	13	√	√	-	√	14	√	√	√	-	15	√	√	√	√	0	Tak
	1. H20 Autorestart	2. Restart po chwilowym braku zasilania	3. H21 Restart po resecie awarii	4. Normalne przyspieszanie																																																																																														
	Bit 3	Bit 2	Bit 1	Bit 0																																																																																														
0	-	-	-	-																																																																																														
1	-	-	-	√																																																																																														
2	-	-	√	-																																																																																														
3	-	-	√	√																																																																																														
4	-	√	-	-																																																																																														
5	-	√	-	√																																																																																														
6	-	√	√	-																																																																																														
7	-	√	√	√																																																																																														
8	√	-	-	-																																																																																														
9	√	-	-	√																																																																																														
10	√	-	√	-																																																																																														
11	√	-	√	√																																																																																														
12	√	√	-	-																																																																																														
13	√	√	-	√																																																																																														
14	√	√	√	-																																																																																														
15	√	√	√	√																																																																																														
P37	Ograniczenie prądu przy szukaniu prędkości	80 ÷ 200 [%]	Parametr ogranicza wartość prądu podczas szukania prędkości. Wartość jest procentem parametru P43				100	Tak																																																																																										
P 38	Liczba prób autorestartów	0 ÷ 10	Nastawa ilości prób autorestartów po wystąpieniu awarii. Funkcja jest aktywna gdy drv = 1 lub 2.				0	Tak																																																																																										
P 39	Czas pomiędzy próbami autorestartu	0 ÷ 60 [s]	Nastawa czasu pomiędzy próbami autorestartów.				1	Tak																																																																																										
P 40	Moc znamionowa napędzanego silnika	0.1 ÷ 0.4	Moc znamionowa silnika z tabliczki znamionowej. Moc jest przypisana do mocy znamionowej falownika. 0.1 0.1 kW 0.3 0.2 kW 0.4 0.4 kW				-	Nie																																																																																										
P 41	Liczba par biegunów napędzanego silnika	2 ÷ 12	Liczba par biegunów spisana z tabliczki znamionowej silnika. Wartość tą falownik przelicza do wyświetlania prędkości obrotowej silnika.				4	Nie																																																																																										
P 42	Znamionowy poślizg silnika	0 ÷ 10 [Hz]	Znamionowy poślizg silnika spisany z tabliczki znamionowej silnika lub obliczony ze wzoru				-	Nie																																																																																										

P 43	Znamionowy prąd silnika	1.0 ÷ 25.5 [A]	Znamionowy prąd silnika spisany z tabliczki znamionowej silnika.	-	Nie	
P 44	Prąd silnika bez obciążenia	0.1 ÷ 25.5 [A]	Prąd silnika przy obrotach znamionowych silnika bez podłączenia go do obciążenia. W przypadku braku danych, należy wpisać 50% wartości parametru P43	-	Nie	
P 45	Częstotliwość nośna	1 ÷ 10 [kHz]	Praca silnika z napędem może powodować słyszalne dźwięki pracy silnika i pojawienie się prądu upływowego. Im wyższa częstotliwość tym dźwięki z silnika są mniej słyszalne.	3	Tak	
P 46	Wybór trybu sterowania	0 ÷ 2	0	Sterowanie U/f	0	Nie
			1	Kompensacja poślizgu silnika		
			2	Sprężenie zwrotne. Regulator PID		
P 47	Wzmocnienie P dla sprzężenia zwrotnego PI	0÷99.9 [%]	Nastawy wzmocnień dla regulatora PID przy sterowaniu poprzez sprzężenie zwrotne	300.0	Tak	
P 48	Wzmocnienie I dla sprzężenia zwrotnego PI	0.1 ÷ 32.0 [s]		1.0	Tak	
P 50	Wzmocnienie F dla sprzężenia zwrotnego PI	0÷99.99 [%]	Nastawa wzmocnienia regulatora PID przy sterowaniu poprzez sprzężenie zwrotne.	0.0	Tak	
P 51	Górna granica częstotliwości dla sterowania PID	0 ÷ 200 [Hz]	Parametr ogranicza wartość częstotliwości wyjściowej dla sterowania PID.	60.00	Tak	
P 52	Dolna granica częstotliwości dla sterowania PID	0 ÷ 200 [Hz]	Parametr ogranicza wartość częstotliwości wyjściowej dla sterowania PID.	5.00	Tak	
P 53	Ekran po włączeniu falownika	0 ÷ 13	Wybór parametru, który ma być pokazany na wyświetlaczu po załączeniu falownika		0	Tak
			0	Częstotliwość zadana		
			1	Czas przyspieszania		
			2	Czas hamowania		
			3	Tryb napędu		
			4	Tryb częstotliwości		
			5	Częstotliwość krokowa 1		
			6	Częstotliwość krokowa 2		
			7	Częstotliwość krokowa 3		
			8	Prąd wyjściowy (Cur)		
			9	Prędkość obrotowa silnika (rpm)		
			10	Napięcie szyny DC falownika		
			11	Ekran użytkownika		
			12	Wyświetlanie błędu		
			13	Kierunek obrotów silnika		
			14	Prąd wyjściowy		
15	Prędkość obrotowa silnika					
P 54	Wzmocnienie dla wyświetlania prędkości	0÷1000 [%]	Parametr służący do zmiany wyświetlania prędkości obrotowej: prędkość obrotowa (obr/min) lub prędkość mechaniczna (m/mi)	100	Tak	
P 55	Stała czasowa filtru dla wejścia sygnału analogowego AI	0 ÷ 9999	Dopasowanie reakcji falownika na sygnał analogowy podany na wejście AI. Im większa nastawa tym wolniejsza reakcja na skokową zmianę sygnału zadającego	10	Tak	
P56	Minimalna wartość wejścia AI	0 ÷ 100[%]	Nastawa minimalnego prądu lub napięcia wejścia AI, które uaktywnia działanie falownika. Parametry P56-P59 tworzą charakterystykę liniową, po której porusza się falownik przy zadawaniu sygnałem prądowym	0[%]	Tak	
P 57	Częstotliwość odpowiadająca wartości P56	0 ÷ 200 [Hz]	Częstotliwość odpowiadająca napięciu w parametrze P56.	0.00	Tak	
P 58	Maksymalna wartość wejścia AI	0 ÷ 100[%]	Nastawa maksymalnego prądu lub napięcia wejścia AI, po uzyskaniu którego falownik nie przyspiesza.	100[%]	Tak	

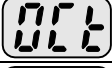


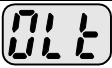
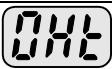


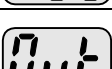



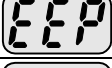
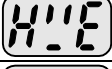


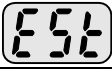
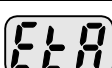
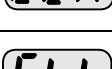
P 59	Częstotliwość odpowiadająca wartości P58	0 ÷ 200 [Hz]	Częstotliwość odpowiadająca napięciu w parametrze P58.				60.00	Tak		
P 60	Stała czasowa filtru dla potencjometru na falowniku	0 ÷ 9999	Dopasowanie reakcji falownika na sygnał potencjometru na falowniku Im większa nastawa tym wolniejsza reakcja na obrót potencjometru				10	Tak		
P 61	Minimalna wartość napięcia potencjometru na falowniku	0 ÷ 100[%]	Nastawa minimalnego napięcia potencjometru na falowniku, które uaktywnia działanie falownika. Parametry P60-P64 tworzą charakterystykę liniową, po której porusza się falownik przy zadawaniu sygnałem prądowym				0[%]	Tak		
P 62	Częstotliwość odpowiadająca wartości P61	0 ÷ 200 [Hz]	Częstotliwość odpowiadająca napięciu w parametrze P61.				0.00	Tak		
P 63	Maksymalna napięcia potencjometru na falowniku	0 ÷ 100[%]	Nastawa maksymalnego napięcia potencjometru na falowniku, po uzyskaniu którego falownik nie przyspiesza.				100[%]	Tak		
P 64	Częstotliwość odpowiadająca wartości P63	0 ÷ 200 [Hz]	Częstotliwość odpowiadająca napięciu w parametrze P63.				60.00	Tak		
P 65	Kryterium zaniku sygnału analogowego prędkości	0 ÷ 2	0 Wyłączone				0	Tak		
			1 Aktywne poniżej połowy nastawy							
			2 Aktywne poniżej nastawy							
P 66	Określenie funkcji wejścia wielofunkcyjnego P1	0 ÷ 24	0 FX - Praca do przodu				0	Tak		
P 67	Określenie funkcji wejścia wielofunkcyjnego P2		1 RX - Praca do tyłu							
P 68	Określenie funkcji wejścia wielofunkcyjnego P3		2 Blokada pracy (Est)				1	Tak		
			3 Resetowanie błędu (RST)							
P 69	Określenie funkcji wejścia wielofunkcyjnego P4		4 Częstotliwość nadrzędna JOG				2	Tak		
			5 Częstotliwość krokowa - St1							
P 70	Określenie funkcji wejścia wielofunkcyjnego P5		6 Częstotliwość krokowa - St2				3	Tak		
			7 -							
			8 -				4	Tak		
			9 -							
			10 -							
			11 Hamowanie prądem stałym							
			12 -					Tak		
			13 -							
			14 -							
			15 Góra/Dół		Wzwiększanie częstotliwości					
		16		Obniżanie częstotliwości						
		17 Sterownie 3-przewodowe								
		18 EXT A: Zewnętrzne wyłączenie awaryjne styk NO								
		19 EXT B: Zewnętrzne wyłączenie awaryjne styk NC								
		20 Zmiana pomiędzy sterowaniem PID a sterowaniem U/f								
		21 Zmiana pomiędzy komunikacją a sterowaniem U/f								
		22 Trzymanie analogowe								
		23 Zatrzymanie przyspieszania / hamowania								
24 Kasowanie ustawienia sterowania Góra/Dół										
P 71	Wyświetlanie bitowe zacisków wejściowych	Bit4				Bit3	Bit2	Bit1	Bit0	-
		P5				P4	P3	P2	P1	
P 72	Stała czasowa filtru dla wejść wielofunkcyjnych	1 ÷ 20	Dopasowanie reakcji falownika na sygnał podany na wejścia wielofunkcyjne Im większa nastawa tym wolniejsza reakcja na sygnał.				15	Tak		
P 73	Wyjście analogowe AM	0 ÷ 3	Wartość odpowiadająca 10V				-	Tak		
			0	Częstotliwość		Częstotliwość maksymalna				

			1	Prąd wyjściowy	150% prądu znam.falownika			
			2	Napięcie wyjściowe	282 V AC			
			3	Napięcie szyny DC	400V DC			
P 74	Regulacja wyjścia analogowego AM	10 ÷ 200[%]	Używane do doregulowania wyjścia analogowego, gdy używamy go jako wyjścia pomiarowego. Standard to 10V			100	Tak	
P 75	Poziom detekcji częstotliwości	0 ÷ 200 [Hz]	Nastawa częstotliwości, po uzyskaniu której podawany jest sygnał na wyjście wielofunkcyjne.			30.00	Tak	
P 76	Pasma detekcji częstotliwości		Szerokość pasma częstotliwości wykrywanej, ustalonej w par. P75			10.00	Tak	
P 77	Określenie przełącznika 30AC	0 ÷ 17	0	FDT 1 - Zamknięcie przełącznika MO po osiągnięciu połowy pasma detekcji (P76/2) poniżej każdej częstotliwości krokowej. Otwarcie po przekroczeniu częstotliwości krokowej.		17	Tak	
			1	FDT 2 - Zamknięcie przełącznika MO po osiągnięciu połowy pasma detekcji (P76/2) poniżej częstotliwości P75. Otwarcie po przekroczeniu tej częstotliwości.				
			2	FDT 3 - Zamknięcie przełącznika MO po osiągnięciu połowy pasma detekcji (P76/2) poniżej częstotliwości P75. Otwarcie po przekroczeniu połowy pasma detekcji (I53/2) powyżej częstotliwości P75				
			3	FDT 4 - Zamknięcie przełącznika MO po osiągnięciu częstotliwości P75. Otwarcie po przekroczeniu połowy pasma detekcji (P76/2) poniżej częstotliwości P75.				
			4	FDT 5 -Działanie odwrotne niż w FDT 4				
			5	OL Przeciążenie (przekroczenie F54 po czasie F55)				
			6	IOL Przeciążenie falownika				
			7	Utyk silnika (STALL)				
			8	Zbyt wysokie napięcie (OV)				
			9	Zbyt niskie napięcie (LV)				
			10	Przegrzanie falownika (OH)				
			11	Zanik sygnału zadawania prędkości				
			12	Praca falownika				
			13	Zatrzymanie falownika				
			14	Osiągnięcie częstotliwości zadanej				
			15	Szukanie prędkości				
			16	Czekanie na sygnał startu (gotowość)				
17	Zadziałanie przełącznika błędu							
P 78	Ustawienie przełącznika błędu	0 ÷ 7		Przekroczenie liczby autorestartów	Wystąpienie awarii inne niż obniżenie napięcia	Wystąpienie zbyt niskiego napięcia	2	Tak
				Bit 2	Bit 1	Bit 0		
			0	-	-	-		
			1	-	-	√		
			2	-	√	-		
			3	-	√	√		
			4	√	-	-		
			5	√	-	√		
6	√	√	-					
7	√	√	√					
P 79	Numer falownika	0 ÷ 32	Ustawiane dla pracy w sieci poprzez RS 485			1	Tak	
P 80	Prędkość transmisji		Prędkość dla komunikacji przez RS 485			3	Tak	
			0	1200[bps]				
			1	2400[bps]				
			2	4800[bps]				
			3	9600[bps]				

			4	19200[bps]		
P 81	Wybór działania po zaniku sygnału zadawania prędkości	0 ÷ 2	Używane gdy sygnał zadający jest poprzez zaciski AI lub komunikację przez RS485			
			0	Kontynuacja pracy po utracie sygnału	0	Tak
			1	Wolny wybieg		
			2	Zatrzymanie po charakterystyce		
P 82	Czas oczekiwania po utracie sygnału zadawania prędkości	0.1 ÷ 12[s]	Czas oczekiwania przy zaniku zadawania częstotliwości. Po odczekaniu tego czasu, falownik działa według nastawy z par. P81		1.0	-
P 85	Powrót do ustawień fabrycznych	0 ÷ 3	Powrót do parametrów fabrycznych falownika. Kasuje wszelkie zmiany parametrów dokonane przez użytkownika		0	Nie
			0	-		
			1	Wszystkie parametry wracają do ustawień		
			2	Tylko parametry z grupy napędu		
			3	Tylko parametry z grupy P		
P 86	Hasło zabezpieczające	0 ÷ FFFF	Hasło dla parametru P87		0	Tak
P 87	Blokowanie zmiany parametrów falownika	0 ÷ FFFF	Możliwość blokowania parametrów falownika po wpisaniu hasła w parametrze P86		0	Tak
			UL	Możliwa zmiana parametrów		
			L	Zmiany parametrów zablokowane		
P 88	Wersja oprogramowania	-			-	Nie

9. Awarie i błędy falownika

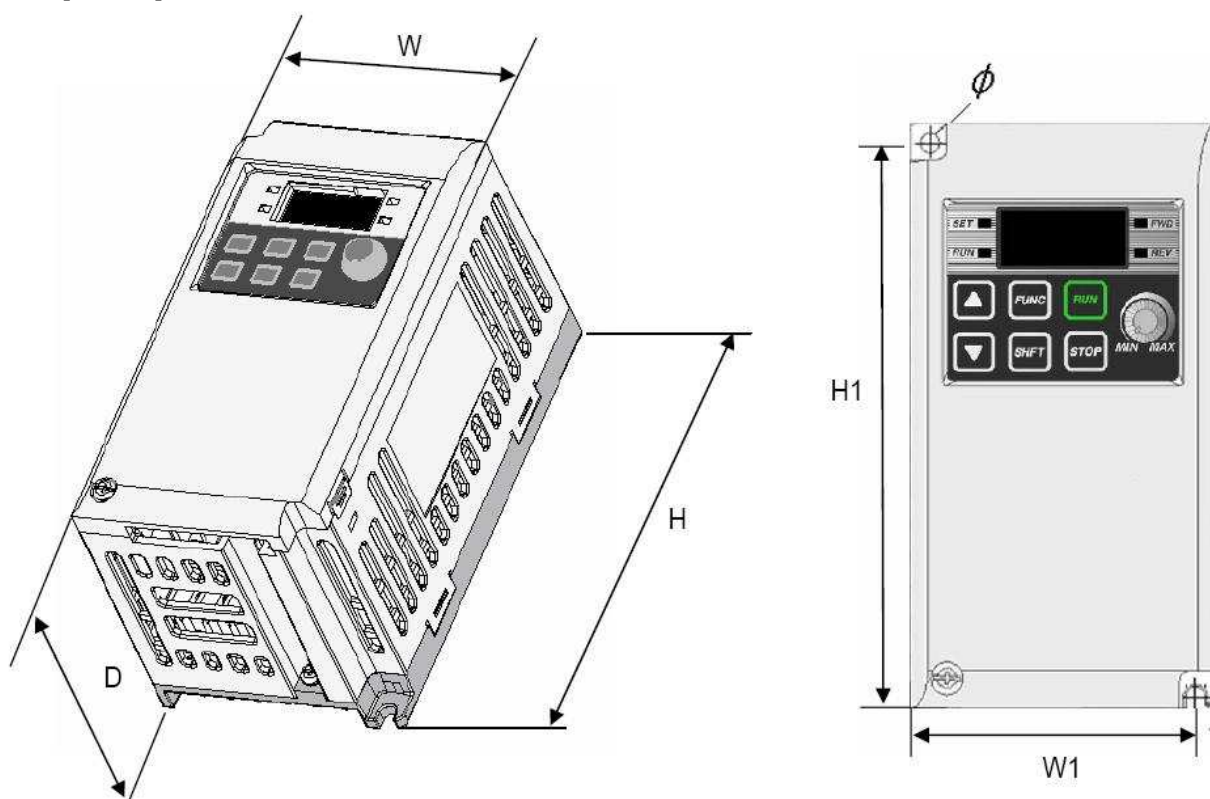
Historia błędów i awarii falownika jest zapisywana w parametrach P1 do P3.

Display	Protective Function	Description
	Over Current Protection	Wyłączenie spowodowane przekroczeniem prądu na wyjściu falownika ponad 200% wartości znamionowej
	Ground Fault	Zadziałanie zabezpieczenia doziemnego.
	Inverter Overload	Wyłączenie spowodowane przekroczeniem prądu ponad wartość znamionową (150% przez 1 minutę (ch-ka odwrotnie proporcjonalna do czasu).
	Inverter Trip	Wyłączenie spowodowane przekroczeniem prądu ponad wartość P25 przez czas dłuższy niż ustawiony w parametrze P26.
	Heat Sink Over Heat	Wyłączenie spowodowane przegrzaniem się falownika, w wyniku uszkodzenia wentylatorów chłodzących, bądź zbyt wysoką temperaturą otoczenia
	DC Link capacitor overload	Falownik odłącza zasilanie na wyjściu, jeżeli kondensatory są już zużyte
	Output Phase Open	Wyłączenie spowodowane brakiem jednej fazy na wyjściu falownika (U,V,W)
	Over Voltage protection	Wyłączenie spowodowane pojawieniem się zbyt wysokiego napięcia na szynie prądu stałego (powyżej 400V). Zwykle zdarza się to przy zbyt szybkim hamowaniu i brakiem możliwości wytlumienia energii w falowniku. Należy wydłużyć czas hamowania.
	Low Voltage Protection	Wyłączenie spowodowane zbyt niskim napięciem na szynie prądu stałego. Może to oznaczać zbyt niskie napięcie zasilające falownik.
	Electronic Thermal	Zadziałanie zabezpieczenia termicznego falownika spowodowane przegrzaniem się silnika.
	EEP Error	Błąd pamięci falownika
	Inverter H/W Fault	Wyłączenie falownika spowodowane awarią obwodu sterującego falownika.
	Communication error	Wyłączenie spowodowane błędem w komunikacji z wyświetlaczem na falowniku
	Fan fault	Awaria wentylatora chłodzącego falownik.
	Instant Cut Off	Zadziałanie zacisku BX. Zdjęcie tego sygnału może spowodować start falownika jeżeli ciągle podany jest sygnał startu FX lub RX.
	External Fault A	Wyłączenie spowodowane pojawieniem się sygnału awarii zewnętrznej Ext-A na wejściu wielofunkcyjnym (styk NO). Jedno z wejść wielofunkcyjnych P1 do P5 musi być nastawione na 18 (par. P66 do P70)
	External Fault B	Wyłączenie spowodowane pojawieniem się sygnału awarii zewnętrznej Ext-B na wejściu wielofunkcyjnym (styk NC). Jedno z wejść wielofunkcyjnych P1 do P5 musi być nastawione na 19 (par. P66 do P70)
	Operating Method when the Frequency Reference is Lost	Utrata sygnału zadającego częstotliwość. Zależnie od nastawy parametru P65 (Wybór działania po zaniku sygnału zadawania prędkości) falownik może kontynuować pracę, zwolnić po rampie lub wolnym wybiegiem.

10. Urządzenia zewnętrzne do falowników LG serii iE5

Falownik	Moc	Filtr wejściowy klasy B standard	Zabezpieczenie falownika
SV001iE5-1	0,1kW	FEG 8003	1P B6A
SV002iE5-1	0,2kW	FEG 8003	1P B6A
SV004iE5-1	0,4kW	FEG 8003	1P B10A

11. Wymiary falowników serii iE5



Wymiary w [mm]

Falownik	Moc	W	H	D	H1	W1	Ø
SV001iE5-1	0,1kW	68	128	85	124	64	4,2
SV002iE5-1	0,2kW	68	128	85	124	64	4,2
SV004iE5-1	0,4kW	68	128	115	124	64	4,2