

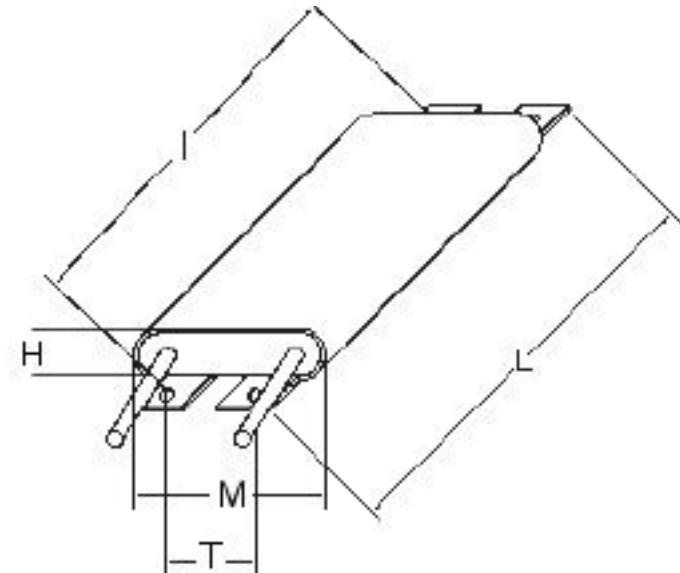


Resistori di frenatura ceramici
Flat ceramic braking resistors



Dimensioni ^{a)} Dimensions ^{a)}		CBR 180	CBR 150	CBR 120	CBR 70
L	mm	200	182	150	106
H	mm	13	13	13	13
M	mm	45	45	45	45
T	mm	20	20	20	20
I	mm	184	168	134	89
Cavi - Cables	mm	300	300	300	300
Peso medio Average weight	kg	0,30	0,27	0,205	0,12

a) Tolleranza $\pm 2\%$ su tutte le dimensioni nominali, ove non altrimenti specificato; per i cavi sono possibili differenti lunghezze su richiesta
 Tolerance of $\pm 2\%$ on all nominal dimensions unless otherwise specified; different cable lengths available on request



Resistori di frenatura ceramici

Resistori di frenatura dalle dimensioni molto ridotte, indicati per l'impiego come resistori interni nei convertitori di frequenza e in tutti i casi in cui è richiesta un'alta potenza insieme ad un ingombro molto limitato.

I CBR sono costituiti da un nucleo resistivo in ceramica, protetto da una copertura in alluminio. La semplicità di costruzione e il limitato numero di componenti permettono di offrire elevate prestazioni con costi minimi.

Principali caratteristiche

- economicità
- massima potenza con dimensioni minime
- carichi termici elevati
- compatibilità ROHS

Flat ceramic braking resistors

Very small braking resistors, recommended as inside resistors for inverters and in any case in which high power together with minimized overall dimensions are required.

CBR resistors consist of a resistive core in a ceramic case, protected by an aluminium cover. Their simple construction and the small number of components allow to offer high performances at low costs.

Main features

- low cost
- highest power with minimal dimensions
- high thermal loads
- ROHS compliant



*Resistori di frenatura ceramici
Flat ceramic braking resistors*



Standard		Minimum	Typical
Dir. 2002/95/CE RoHS		compliant	compliant
IEC 60364			
Classe componente Component class		0	0
Resistenza di isolamento ¹⁾ Insulation resistance ¹⁾	Mohm	100	> 100
Rigidità dielettrica ^{g)} Electric strength ^{g)}	mA	< 2	< 0,1
IEC 60529			
Corpo resistivo Resistor body		IP 40	IP 40
Terminali ^{h)} Terminals ^{h)}		IP 00	IP 00
IEC 60664			
Categoria di sovratensione Overvoltage category		I	I
Grado di inquinamento Pollution degree		4	4

f) Voltaggio applicato 1000 Vcc - Applied voltage 1000 Vcc

g) Voltaggio di prova 2500 Vac 60"- Test voltage 2500 Vac 60"

h) Terminali faston a richiesta - Faston terminals available

Potenza, caratteristiche termiche Power rating, thermal characteristics		CBR 180	CBR 150	CBR 120	CBR 70
Potenza nominale ^{b)} Nominal power ^{b)}	W	220	190	160	110
Incremento nominale di temperatura Nominal temperature rise	°C	350			
Singolo carico adiabatico ^{c)} Single adiabatic load ^{c)}	kJ	10	9	8	6,5
Carico ciclico a Pn Ton<2" ^{c)} Cyclic load at Pn Ton<2" ^{c)}	kJ	13,5	12	10	7
Costante di tempo termica ^{c)} Thermal time constant ^{c)}	s	50	50	50	45
Resistenza termica Thermal resistance	°C/W	1,6	1,9	2,2	3,2

b) La potenza nominale si intende continua - Nominal power is intended as continuous

c) Valori massimi; l'energia effettiva dipende fortemente da valore ohmico, potenza media, tempo di carico
Maximum figures; actual energy greatly depends on ohmic value, mean power, load time

Caratteristiche elettriche Electric characteristics		CBR 180	CBR 150	CBR 120	CBR 70
Gamma valori Ohmic value range	Ohm	5,6 - 560	4 - 400	3,6 - 360	2,4 - 240
Classe di tolleranza ^{d)} Tolerance class ^{d)}		J			
Deriva termica Thermal derivative		<100 ppm/°C			
Tensione limite (Vcc) Max. working voltage (Vcc)	V	1500			
Tensione limite (Vac ^{e)} Max. working voltage (Vac ^{e)}	V	1000			

d) Tolleranze differenti su richiesta - Stricter tolerance possible on request

e) La tensione limite dipende dal contenuto armonico della sollecitazione elettrica.

Carichi elettrici con un'importante componente di alta frequenza devono essere verificati
Maximum working voltage depends on the harmonic content of the electric solicitation.
Electric loads with an important high frequency component must be verified