

# SIEMENS

Thyristorgeregelte Antriebe für Werkzeugmaschinen

Hauptantriebe 6RA26 mit Kompaktregler

2 x 6 pulsrig, kreisstromfrei

**Kurzbeschreibung, Montage, Einschalten**

Best. Nr.: C98130-A1026-A1-05-19



MLFB	Typbez. n. DIN 41725
6RA2620-6DV54 ... 57-0	D380/ 35 Mreq-GcG 6V54 ... V57-2E .
6RA2625-6DV54 ... 57-0	D380/ 65 Mreq-GcG 6V54 ... V57-2E .
6RA2628-6DV54 ... 57-0	D380/ 90 Mreq-GcG 6V54 ... V57-2E .
6RA2632-6DV54 ... 57-0	D380/130 Mreq-GcG 6V54 ... V57-2E .
6RA2675-6DV54 ... 57-0	D380/190 Mreq-GcGF6V54 ... V57-2E .
6RA2677-6DV54 ... 57-0	D380/250 Mreq-GcGF6V54 ... V57-2E .
6RA2681-6DV54 ... 57-0	D380/360 Mreq-GcGF6V54 ... V57-2E .
6RA2682-6DV54 ... 57-0	D380/435 Mreq-GcGF6V54 ... V57-2E .
6RA2620-6GV54 ... 57-0	D500/ 35 Mreq-GcG 6V54 ... V57-2E .
6RA2625-6GV54 ... 57-0	D500/ 65 Mreq-GcG 6V54 ... V57-2E .
6RA2628-6GV54 ... 57-0	D500/ 90 Mreq-GcG 6V54 ... V57-2E .
6RA2632-6GV54 ... 57-0	D500/130 Mreq-GcG 6V54 ... V57-2E .
6RA2675-6GV54 ... 57-0	D500/190 Mreq-GcGF6V54 ... V57-2E .
6RA2677-6GV54 ... 57-0	D500/250 Mreq-GcGF6V54 ... V57-2E .
6RA2681-6GV54 ... 57-0	D500/360 Mreq-GcGF6V54 ... V57-2E .
6RA2682-6GV54 ... 57-0	D500/435 Mreq-GcGF6V54 ... V57-2E .
6RA26 .. -4DV56 ... 57-0	D380/500-1050 Mreq-GcGF4V56 ... V57-2E .
6RA26 .. -4GV56 ... 57-0	D500/500-1050 Mreq-GcGF4V56 ... V57-2E .

## BESCHREIBUNG:

Die Stromrichtergeräte in (B6C)A(B6C)-Schaltung werden zur Speisung fremderregter Gleichstrommotore, speziell für Hauptspindelantriebe von 13 bis 217kW eingesetzt. Anforderungen moderner, numerisch gesteuerter Werkzeugmaschinen werden voll erfüllt. Die Geräte haben Überwachungs- und Schutzkreise für Motor und Werkzeugmaschine. Die Speisung des Ankers erfolgt durch eine vollgesteuerte Drehstrombrückenschaltung in kreisstromfreier Gegenparallelschaltung, die Speisung der Motor-Erregung erfolgt je nach Gerätevariante mit Konstantstrom (V54 und V56) oder in Feldschwächregelung (V55 und V57).

Die Gerätevarianten V56 und V57 beinhalten eine Zusatzbaugruppe zur Funktionserweiterung der Geräte.

Die Geräte dürfen im Temperaturbereich von 0 bis +35°C (selbstbelüftet: 0 bis +45°C) mit Nennleistung betrieben werden, bei Lagerung und Transport dürfen Beanspruchungen von -30 bis +85°C auftreten.

Schutzart der Geräte n. DIN 40050 u. IEC 144: IP 00

## MONTAGE:

Die Stromrichtergeräte sind für aufrechte Montage in Schränken oder Maschinengestellen bestimmt. Sie sind mit den Klemmenleisten nach unten zu montieren. Für ungehinderten Kühlluftzutritt und -austritt ist zu sorgen, ober- und unterhalb der Geräte muß ein freier Raum von 100 mm vorhanden sein.

## ANSCHLIESSEN:

Die Geräte sind gemäß Anschlußvorschlag (S. 8, 9, 12) und kundenseitigem Schaltplan zu verdrahten. Soll- und Istwertleitungen sind abgeschirmt und getrennt von den Lastspannungsleitungen zu verlegen. Die Steuerleitungen für die Reglerfreigabe und die Stromversorgung sind von Schützsteuerungsleitungen räumlich zu trennen. Beim Verdrahten muß eine ausreichend große Schlaufe zum Klappen der Flachbaugruppen vorgesehen werden. Auf phasenrichtige Zuordnung und Rechtsdrehfeld zwischen 26/28/30 und 1U/1V/1W sowie Phasengleichheit zwischen 123/124 und 31/32 ist zu achten.

## ANSCHLUSSKLEMMEN:

Klemme		Funktion	Art <sup>*)</sup>	typ. Spannung	max. anschließbarer Querschnitt
Nummer	Einbauort				
<b>LEISTUNGSTEIL</b>					
1U, 1V, 1W	Fußleiste	Ankerkreis-Netzanschluß	E	3~380V bzw. 3~500V	10 mm <sup>2</sup> bei 35A-Gerät 25 mm <sup>2</sup> bei 65A-Gerät 16 mm <sup>2</sup> bei 90A-Gerät 4) 25 mm <sup>2</sup> bei 130A-Gerät 4) Anschlb. M10 bei 190-435A-Geräten Anschlb. 2xM10 bei 500-1050A-Geräten
1C(D), 1D(C)	Fußleiste	Ankerkreis-Motoranschluß	A	±380V bzw. ±500V	16 mm <sup>2</sup> bei 35A-Gerät 25 mm <sup>2</sup> bei 65A-Gerät 25 mm <sup>2</sup> bei 90A-Gerät 4) 35 mm <sup>2</sup> bei 130A-Gerät 4) Anschlb. M10 bei 190-435A-Geräten Anschlb. 2xM12 bei 500-1050A-Geräten
123, 124 33,34	G1 G1	Erregerkreis-Netzanschluß Erregerkreis-Feldspulenanschl.	E A	1~380V 310V-	4 mm <sup>2</sup> 4 mm <sup>2</sup>
<b>STROMVERSORGUNGEN</b>					
26, 28, 30 31,32 37, 38, (39)	T1 auf A3 G1 Fußleiste	Elektronik-Stromversorgung Stromversorgung Feldregelkreis Anschluß Gerätelüfter	E E E	3~380V 1~380V(1~220V) 380V, 1~, 0,45A bzw. 3~, 0,45A	Faston-Steckzungen 6,3 x 0,8 1,5 mm <sup>2</sup> 1) 2) 4 mm <sup>2</sup> bei 190-435A Geräten 4 mm <sup>2</sup> bei 500-1050A Geräten
7, 10, 15, 71 45, 44	A3 A3	Hilfsspannung Hilfsspannung	A A	±24V- ±15V-	1,5 mm <sup>2</sup> 1) 1,5 mm <sup>2</sup> 1)
<b>ELEKTRONIKSIGNALLE</b>					
56, 14, 70 57, 69, 86 17, 13, 68 102, 81 30, 63, 64 107 96 58	A1 A2 A2 A1 A1/A3 G1 A2 A2	Drehzahl-Sollwert vor Hochl.-Geb. Drehzahl-Sollwert Drehzahl-Istwert Beeinflussung Hochlaufgeber Freigabesignale Feldschwächaufschaltung Grenzstromreduktion Strom-Sollwert	E E E E E E E A	±10V ±10V ±200V 24V- 12 . . .30V- 24V- 0V- ±10V	1,5 mm <sup>2</sup> 1) 3) 1,5 mm <sup>2</sup> 1) 1,5 mm <sup>2</sup> 1) 1,5 mm <sup>2</sup> 1) 3) 1,5 mm <sup>2</sup> 1) Kl. 80: 3) 1,5 mm <sup>2</sup> 1) 2) 1,5 mm <sup>2</sup> 1) 1,5 mm <sup>2</sup> 1)
<b>MELDUNGEN</b>					
35, 36 72, 73, 74 66 114, 115, 116 126, 127, 128 108, 109, 110 214, 215, 216 90, 91 97, 99	Fußleiste A3 A3 A2 A1 A1 A1 A1 A7 A7	Lüfterüberwachung Störmeldung dito Elektronikausgang n kleiner als Minimaldrehzahl n <sub>soll</sub> erreicht Ankerstrom größer als J <sub>x</sub> n kleiner als Drehzahl „x“ Sicherungsüberwachung Sicherungsüberwachung	A A A A A A A A A A	1~220V 1~220V ca. 12V- 1~220V 1~220V 1~220V 1~220V 1~220V 1~220V 10V	4 mm <sup>2</sup> bei 190-435A Geräten 1,5 mm <sup>2</sup> 1) 1,5 mm <sup>2</sup> 1) 1,5 mm <sup>2</sup> 1) 1,5 mm <sup>2</sup> 1) 3) 1,5 mm <sup>2</sup> 1) 3) 1,5 mm <sup>2</sup> 1) 3) 1,5 mm <sup>2</sup> 1) 3) 1,5 mm <sup>2</sup> nur bei >500A 1) 1,5 mm <sup>2</sup> nur bei >500A 1)
<b>ANZEIGEN</b>					
75, 76, 85 16, 77	A1 A2	Drehzahlwert Stromwert	A A	±10V +10V	1,5 mm <sup>2</sup> 1) 3) 1,5 mm <sup>2</sup> 1)

\*) E = Eingang  
A = Ausgang

1) Feindrähtig ohne Aderendhülse  
oder mit Stiftkabelschuh: 1,5 mm<sup>2</sup>  
Feindrähtig mit Aderendhülse: 1 mm<sup>2</sup>

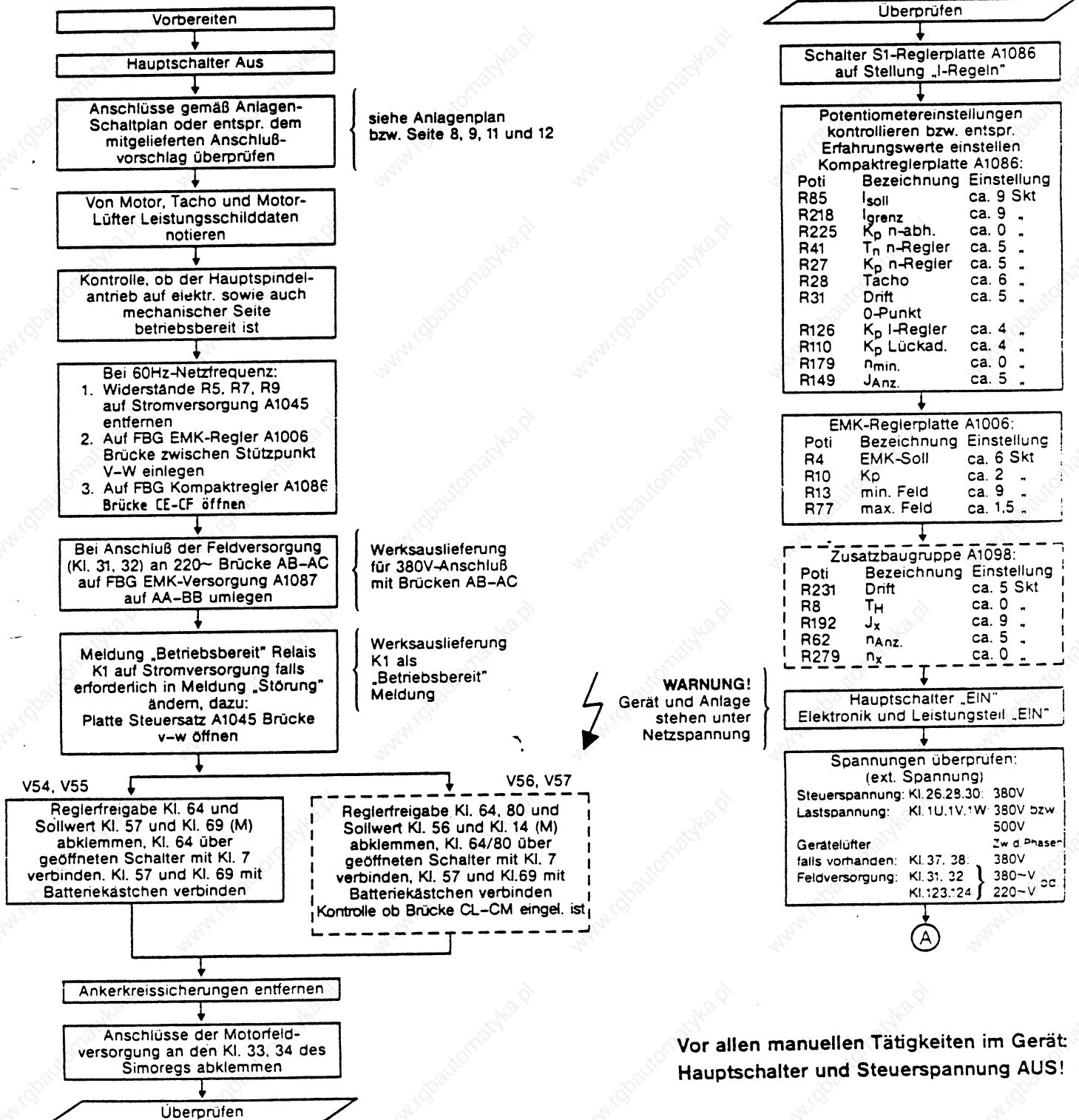
2) Nur bei Gerätevarianten V55 u. V57  
3) Nur bei Gerätevarianten V56 u. V57  
4) Zur Erfüllung der DIN 57113 A2 sind  
extern Zwischenklemmen zu setzen.

## EINSCHALTEN:

Stromrichtergeräte sind werksgeprüft und für 50 Hz-Betrieb eingestellt. Optimierungen wie Einstellung der Strombegrenzung oder Tachoanpassung müssen den Maschinen-Verhältnissen angepaßt werden und sind daher werksseitig nicht eingestellt. In untenstehender Einschaltanweisung ist vorausgesetzt, daß das Gerät ähnlich anliegendem Anschlußschema C98130-A1026-A1-x-12 oder C98130-A1026-A201-x-12 und C98043-A1098-L11-x-12 betrieben wird. Vor Inbetriebnahme müssen die Außenschaltung, die vorgeschriebenen Schutzmaßnahmen und das Vorhandensein der richtigen Apparate, wie z.B. superflinke Spezialsicherungen, überprüft werden.

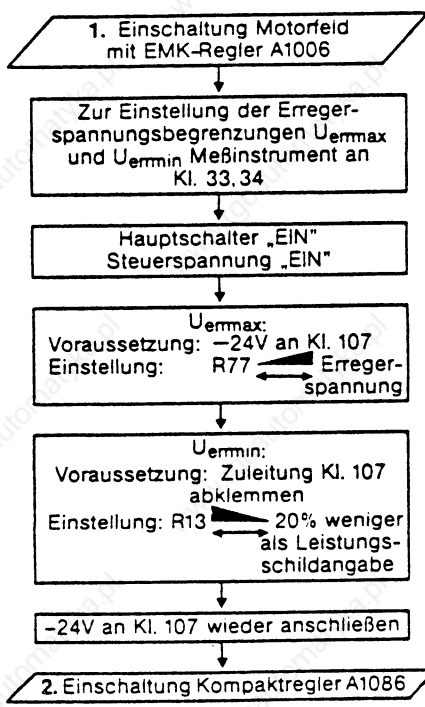
Maßnahmen im strichlierten Kästchen sind nur bei Geräten mit Zusatzbaugruppe erforderlich.

Wir empfehlen alle Eingriffe und Einstellungen am SIMOREG-Gerät am Bl. 16 zu dokumentieren und diese Druckschrift beim Gerät zu belassen.

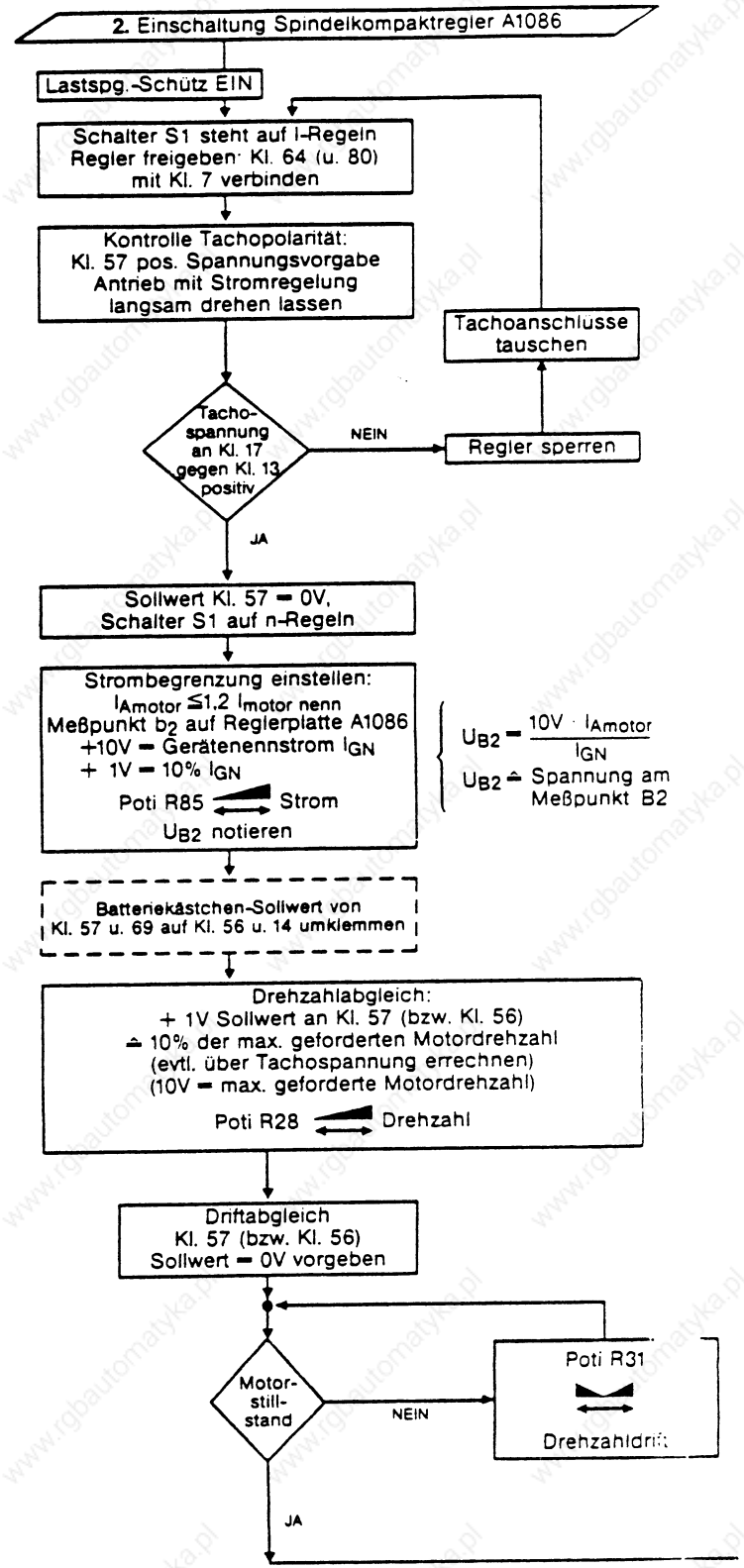




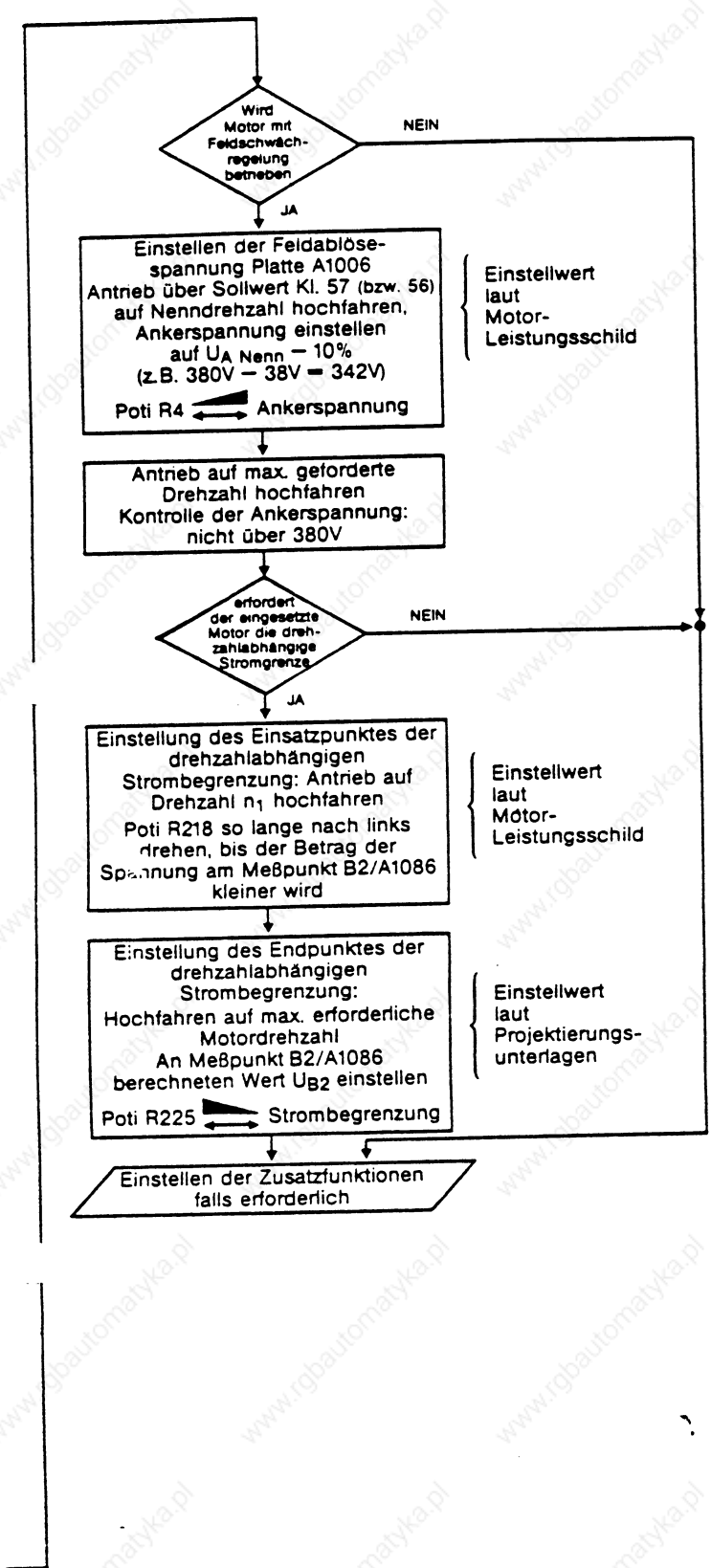
**Achtung:**  
Bei Verdrahtungs-  
änderung auf  
Phasengleichheit  
mit Leistungsteil  
achten



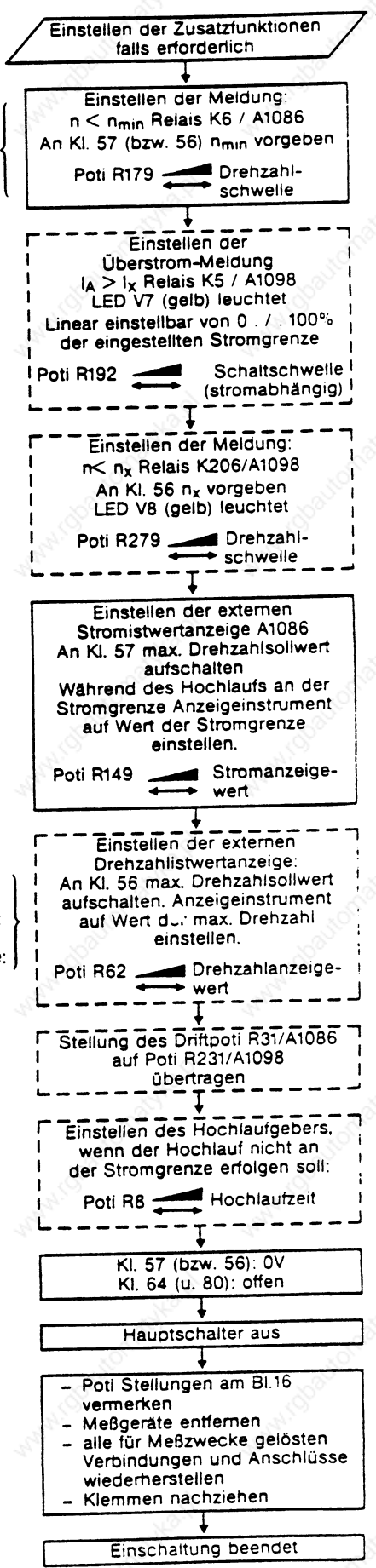
**Achtung:**  
Einstellwerte der  
Erregerspannung  
laut Motor-  
leistungsschild



**Vor allen manuellen Tätigkeiten im Gerät  
Hauptschalter und Steuerspannung AUS!**



**ACHTUNG!**  
Bei Geräten ohne Zusatzbaugruppe erfolgt beim Abschalten über Kl. 64 beim Erreichen der Drehzahl  $n_{min}$  Regler- und Impulssperre



Werksauslieferung:  
Anzeige des pos. Absolutwerts  
Neg. Absolutwertanzeige: R86 auf BH-BE umlöten  
polaritätsrichtige Anzeige: R86 auf BF-BG umlöten

## WARTUNG, STÖRUNGEN:

Die Stromrichtergeräte sind als vollelektronische Einrichtungen wartungsfrei.

Auch die Lager der Gerätelüfter sind auf Lebensdauer gefettet.

Wir empfehlen jedoch gelegentliche Reinigung des Gerätes um Spannungsüberschläge und verschlechterte Kühlung zu vermeiden.

Nachstehend einige mögliche Störungen:

Art der Störung	mögliche Ursache
Antrieb läuft nicht an  LED V78 „verz. Stop“ leuchtet  LED V79 „Netzüberw.“ leuchtet  LED V103 „Regler frei“ leuchtet	Netzspannung fehlt Feldversorgung fehlt Ankerkreis oder Feldkreis unterbrochen Defekt im Tachokreis  1 Phase der Netzspannung fehlt Linksdrehfeld Netzunterspannung unter 80% $U_{\text{Nenn}}$ Kurzzeitige Netzeinbrüche Klemme 64 nicht freigegeben
Motor dreht auf hohe Drehzahl  Drehzahl pendelt oder ist nicht stabil  Soll-drehzahl wird zu spät oder gar nicht erreicht Schnittleistung zu gering  Übermäßige Maschinenabnutzung  Motor wird zu heiß	Anker- oder Tachoanschlüsse falsch gepolt Sollwertvorgabe gestört Tachoanpassung (R28) falsch eingestellt  Geräteoptimierung nicht korrekt, siehe Inbetriebnahmeanleitung Tacho defekt Mechanik defekt (Istwertgeberankopplung, Getriebe lose) Kohlebürsten oder Lager der Maschine abgenutzt Schlechte Masseverbindungen, Brumm auf Signalleitungen  Geräteoptimierung nicht korrekt (Hochlaufgeber, EMK-Regler) Strombegrenzung zu niedrig eingestellt oder vorgegeben  Geräteoptimierung nicht korrekt (Strombegrenzung, EMK-Regler, drehzahlabh. Strombegrenzung) Projektierungsfehler: Motor- oder Geräteleistung zu gering Getriebe oder Bremse defekt  Geräteoptimierung nicht korrekt (Strombegrenzung, drehzahlabh. Strombegrenzung, Tachoabgleich), Brumm auf Soll- und Istwertleitungen  Geräteoptimierung nicht korrekt (Strombegrenzung, EMK-Regler) Motorlager, Getriebe, Kupplung oder Bremse defekt Motorlüfter oder Luftfilter defekt Zu große Spanleistung

Bei Störungen, deren Ursache vermutlich im Stromrichter-Gerät zu suchen ist, wie z.B. undefinierter Sicherungsfall, wenden Sie sich bitte an die nächste SIEMENS-Geschäftsstelle.

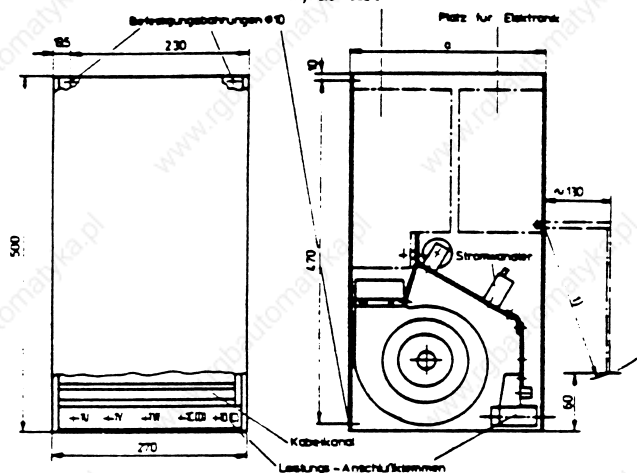
## HINWEIS:

Für weitere Informationen stehen Druckschriften zur Verfügung:

Schaltbuch:	Best. Nr. C98130-A1026-A2-x-22	(Grundgerät 35-435A)
	Best. Nr. C98130-A1026-A202-x-22	(Grundgerät 500-1050A)
	Best. Nr. C98043-A1098-L11-x-22	(Zusatzfunktionen)
	Best. Nr. C98043-A1098-L13-x-22	(Zusatzfunktionen mit Vorschubregler)
	Best. Nr. C98043-A1125-L2	(Spindelpositioniersteuerung)

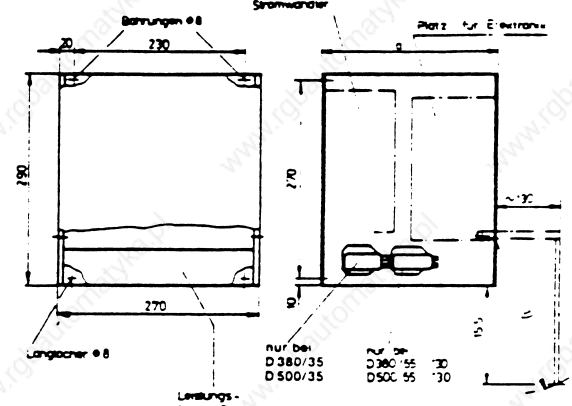
Gerätetyp D 380/190, 435 u. D 500/190... 435

Thyristormodule

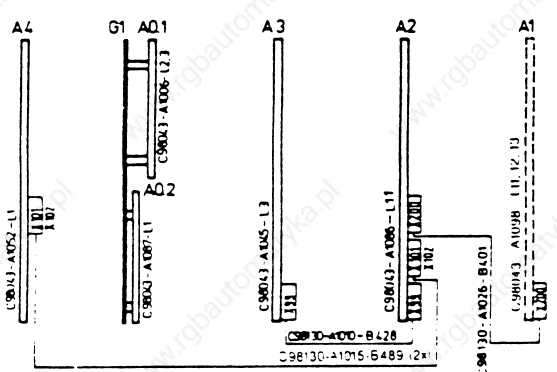


Gerätetyp D 380/35, 130 und D 500/35, 130

Thyristormodule und Stromrichter



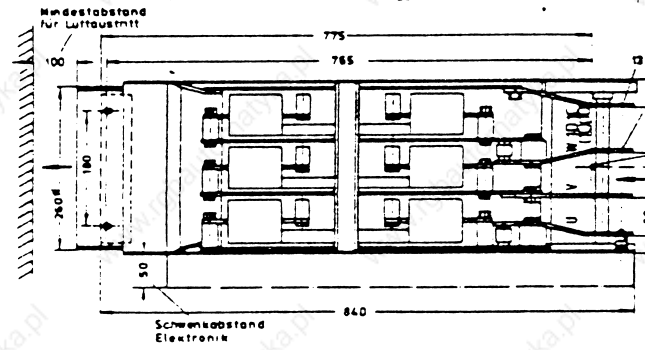
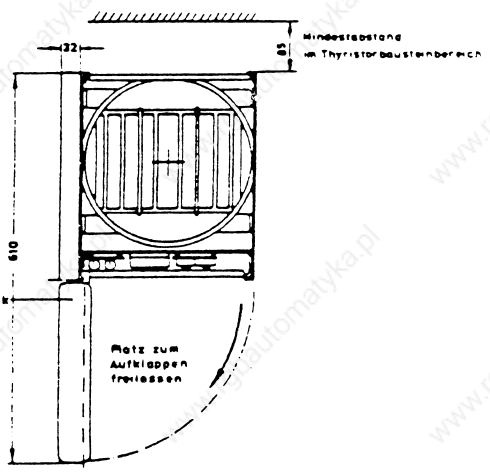
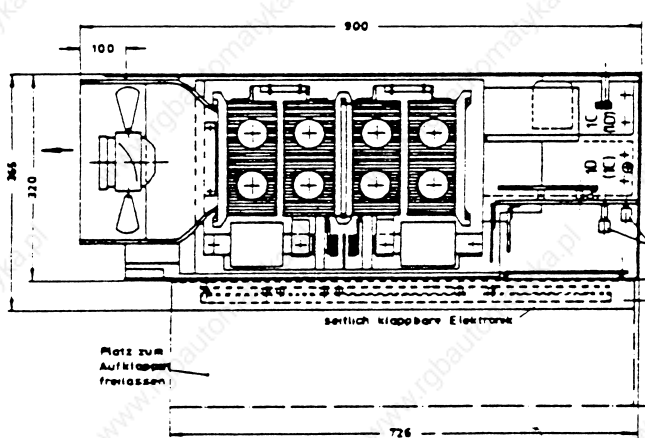
Lage der Leiterplatten und der Flachbandleitungen



Gerätetyp	Nennstrom (A)	Klemmentyp	Maß (mm)	
D / 35	35	SSK 110	SSK 115	115
D / 65	65	SSK 125	SSK 125	125
D / 90	90	SSK 135	SSK 135	135
D / 100	100	SSK 125	SSK 135	135
D / 190	190	Anschlußboizen M10	SSK 135	135
D / 250	250	—	SSK 135	135
D / 360	360	—	—	135
D / 435	435	—	—	135

1) Platzbedarf beim Herausklappen der Elektronik ~ 240 mm von Vorderkante während des Betriebes Boden- u. Deckenabstand von  $\geq 100$  mm einhalten

C98130-AD26-B101		Siemens AG Österreich GWV-T	Maßbild 35 A ... 435 A Lage der Leiterplatten C98130-A1026-A1- $\times$ -27
C98130-AD26-B101			



Klemmentyp	
~	=
Anschlußboizen 2-M10	Anschlußboizen 2-M12

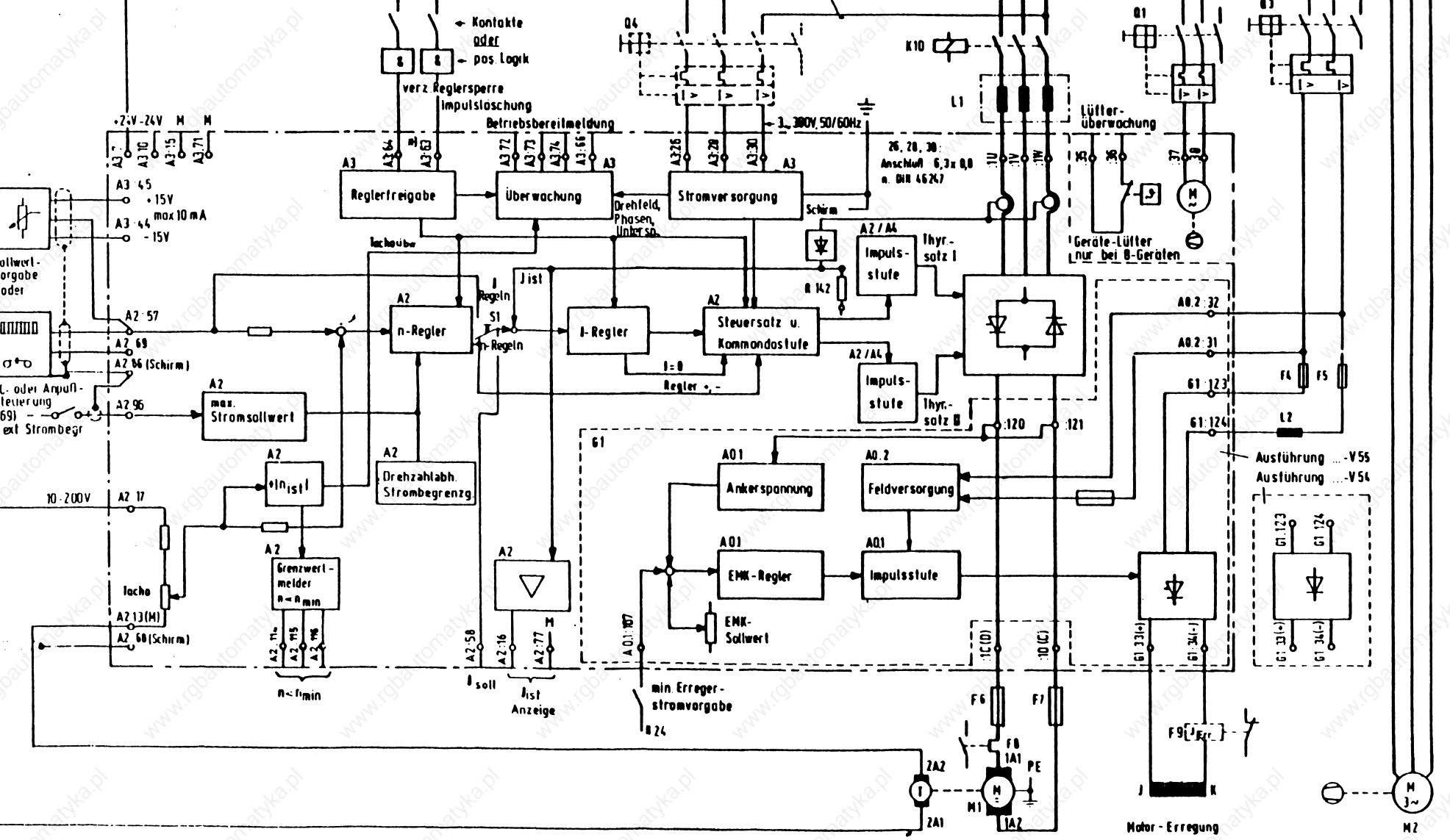
C98130-AD26-B101		Siemens AG Österreich GWV-T	Maßbild 500 A ... 1050 A Lage der Leiterplatten C98130-A1015-A201- $\times$ -27
C98130-AD26-B101			

n) Wenn in A3 Bode V71 eingesetzt ist muß Klemme 63 vor oder spätestens 100 msec nach Anlegen der Spannung an Klemme 26, 28, 30 mit Klemme 7 verbunden sein.

60 Hz - Bestückung.  
 A01: Brücke v-w einlegen  
 A2: Widerst R200 entfernen  
 A3: R5, 7, 9 (56K) entfernen

3- 50/60Hz, 300V bei 03900...  
 3- 50/60Hz, 500V bei 05000...

kurzschlussfest verlegt oder angepaßter Leitungsschutz erforderlich



03 41057 1.3.84  
 02 21254 11.05.82  
 23.7.1980  
 Hauptspindeltrieb mit Kompaktregler

Hauptspindeltrieb mit Kompaktregler

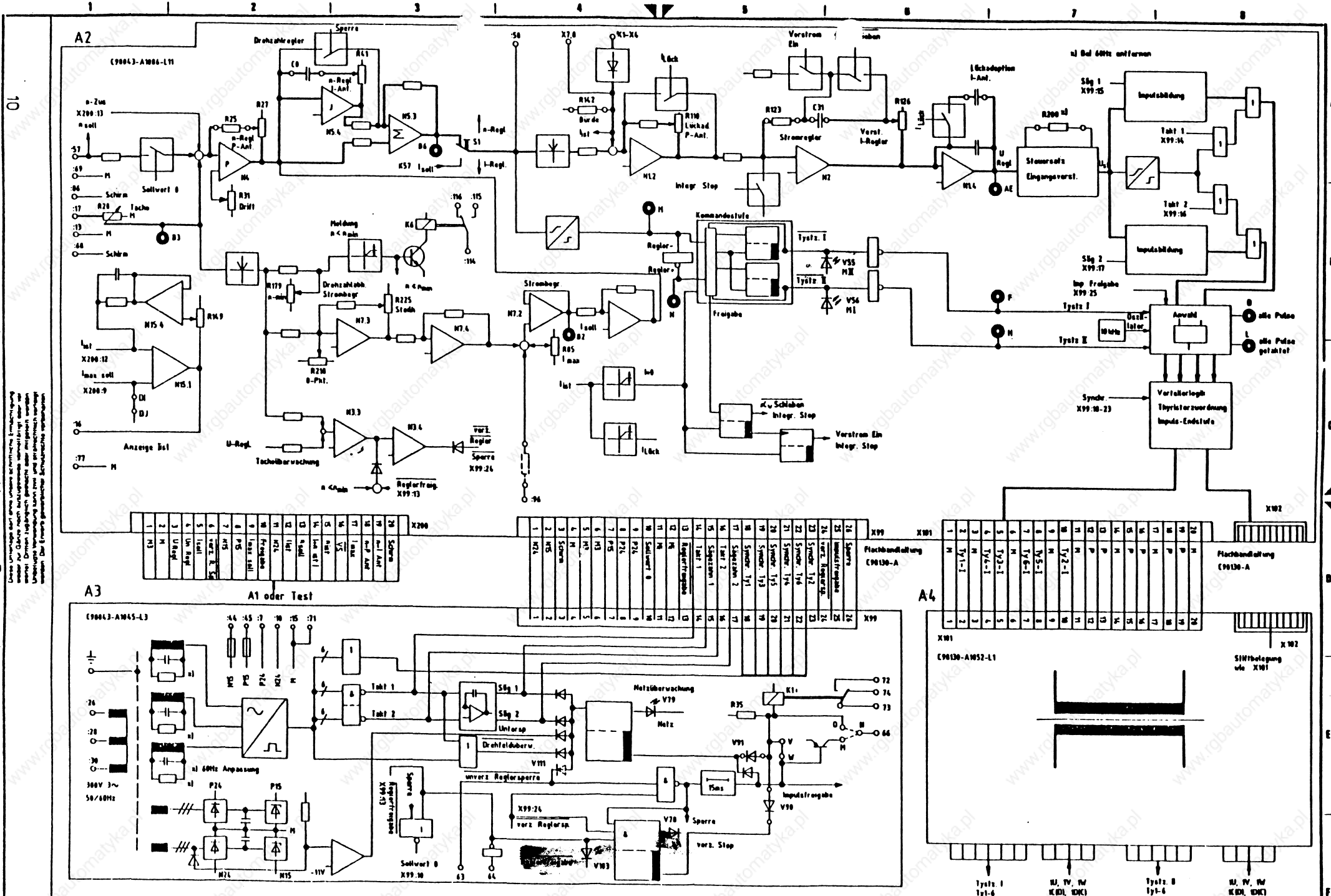
Siemens AG Österreich  
 GWW-TAK

Blockschaltplan und Anschlußvorschlag

Motor-Erregung  
 Motor-Lüfter







Diese Unterlagen sind eine vertrauliche Angelegenheit der Siemens AG. Die Weitergabe an Dritte ist untersagt. Die Siemens AG ist nicht haftbar für Schäden, die aus dem Gebrauch dieser Unterlagen resultieren. Die Siemens AG ist nicht haftbar für Schäden, die aus dem Gebrauch dieser Unterlagen resultieren. Die Siemens AG ist nicht haftbar für Schäden, die aus dem Gebrauch dieser Unterlagen resultieren.

03	41057	1384	Datum	1980-09-02
02	21262	110511	Bearb.	Miedler
01		19870511	Gepr.	
Zustand	Änderung	Station	Name	Numm.

Hauptspindeltrieb mit Kompaktregler  
 Siemens AG Österreich  
 (B6C) A(B6C)

Funktionsplan und Verbindungsleitungen  
 C 98130-A1026-A 1. \* 11

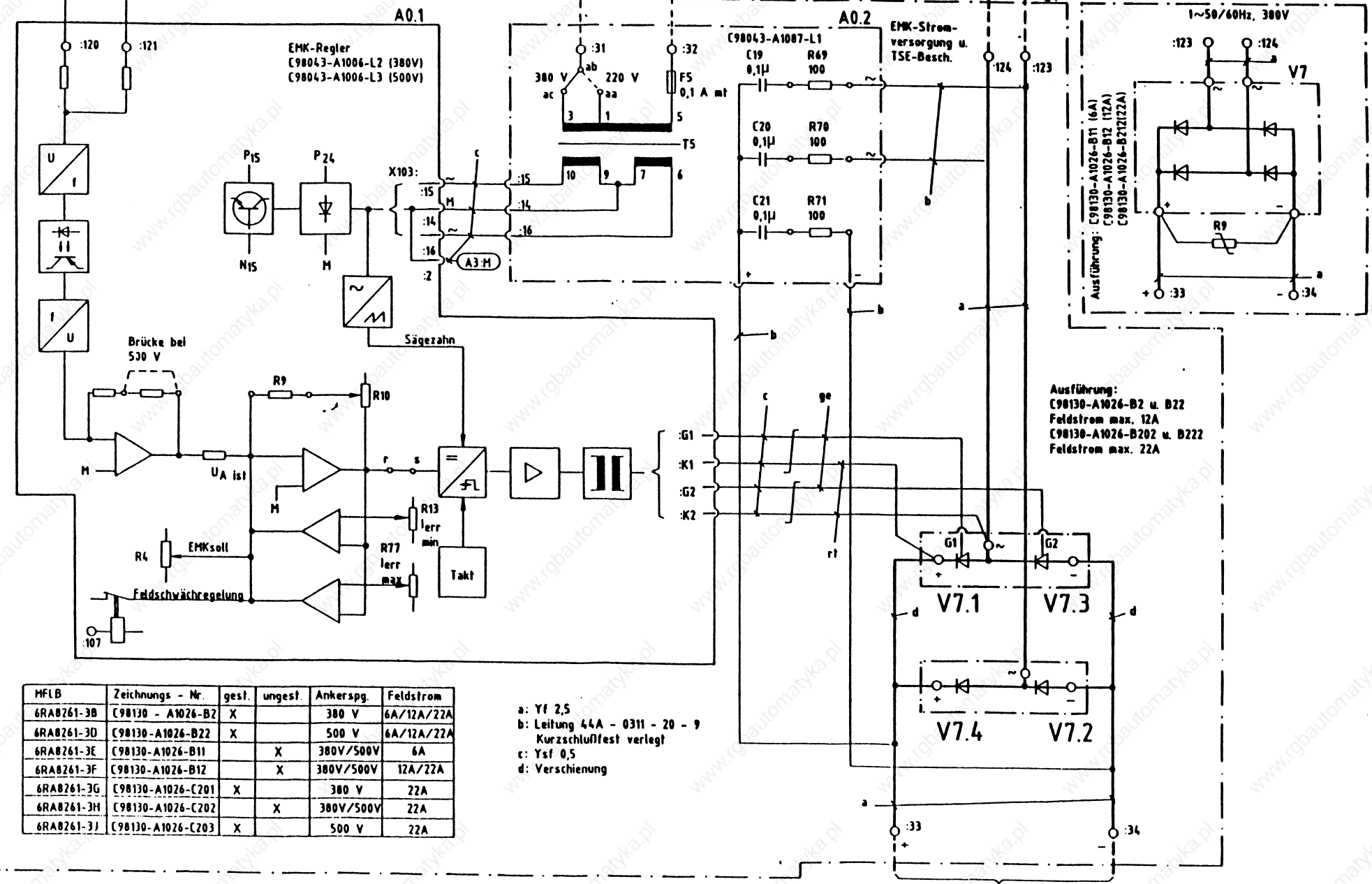
Weitergabe sowie Vervielfältigung dieser Unterlagen, Ver-  
 wendung und Mitteilung, inwiefern nicht gestattet, können  
 nicht ausdrücklich zugestanden. Zuproduktionen ver-  
 binden zu Schäden an der Maschine, welche keine Ver-  
 bindung für den Fall der Produktleistung bei Gewährleistung.

**GESTEUERTES FELD**  
 Geräteausführung - V55  
 - V57

1~50/60Hz, 380V (Brücke ab - ac)  
 1~50/60Hz, 220V (Brücke ab - aa)

1~50/60Hz, 300V

**UNGESTEUERTES FELD**  
 Geräteausführung - V54  
 - V56



MFLB	Zeichnungs - Nr.	gest.	ungest.	Ankerspg.	Feldstrom
6RA8261-3B	C98130 - A1026-B2	X		380 V	6A/12A/22A
6RA8261-3D	C98130 - A1026-B22	X		500 V	6A/12A/22A
6RA8261-3E	C98130 - A1026-B11		X	380V/500V	6A
6RA8261-3F	C98130 - A1026-B12		X	380V/500V	12A/22A
6RA8261-3G	C98130 - A1026-C201	X		380 V	22A
6RA8261-3H	C98130 - A1026-C202		X	380V/500V	22A
6RA8261-3J	C98130 - A1026-C203	X		500 V	22A

a: Yf 2,5  
 b: Leitung 44A - 0311 - 20 - 9  
 Kurzschlussfest verlegt  
 c: Ysf 0,5  
 d: Verschiebung

Ausführung:  
 C98130-A1026-B2 u. B22  
 Feldstrom max. 12A  
 C98130-A1026-B202 u. B222  
 Feldstrom max. 22A

0 ... 310 V =

Zustand		31140	22.4.83	Datum	1982.04.08	6RA8261 - 3B ..... 3J	Siemens AG Österreich	Feldversorgungseinheit	G1
Änderung				Norm	Massinger				

MC- oder Anpaßsteuerung



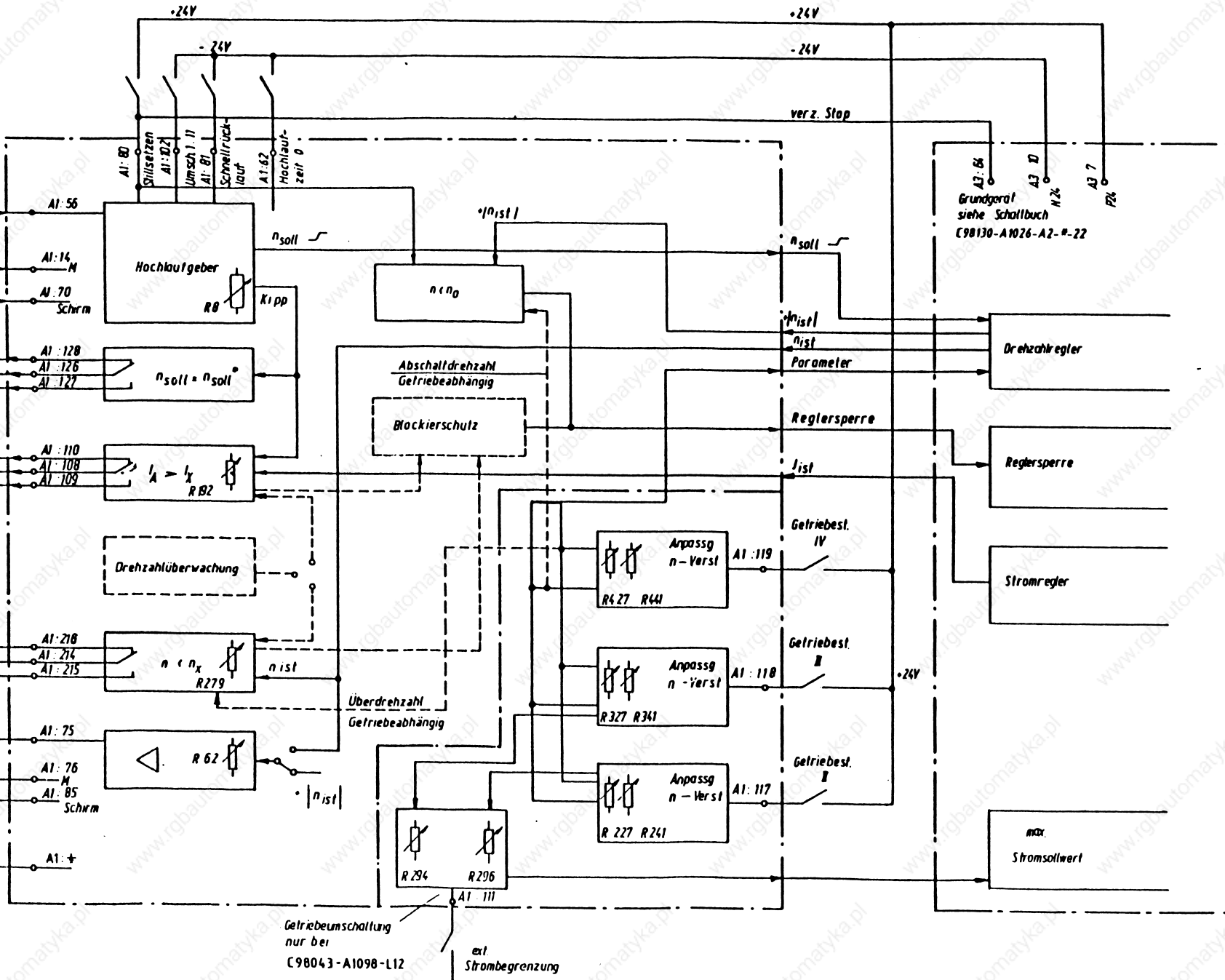
zB: Vorschubfreigabe

zB: Spanleistungsbegrenzung

zB: Freigabe für Getriebeumschaltung

Anzeige n<sub>ist</sub>

zentraler Erdpunkt



Grundgerät  
siehe Schallbuch  
C98130-A1026-A2-P-22

Getriebeumschaltung  
nur bei  
C98043-A1098-L12

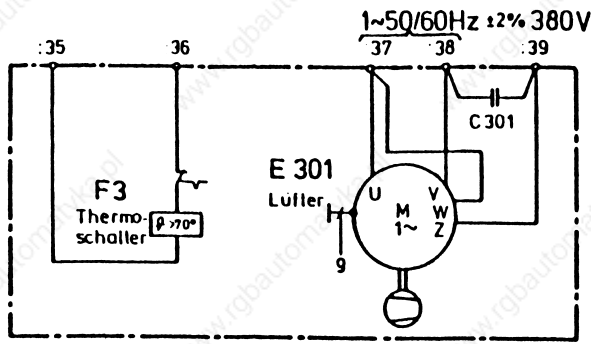
mit  
Strombegrenzung

Diese Leistung darf eine weitere elektrische Erleichterung  
 wenn für diese nach Rücksprache vorzuziehen ist, nur bei  
 einer entsprechenden Schutzmaßnahme (z.B. durch einen  
 geeigneten Überstromschutz) nach Freigabe der Leistung  
 erbracht werden. Der Leistungsbegrenzer, Schutzschalter, Schütz  
 müssen der Leistungsbegrenzung entsprechen.

03	51075	231184	11.05.82	Siemens AG	HSA-Komp <sup>1</sup> regler	Blockschaltplan, Anschluß	
01		11484	Witzmann	Österreich	Zusatzbaugruppe		
01		110582					
Veränd.	Änderung	Datum	Mitgl.	Urspr.	En. 1	En. 1	
						C98043-A1098-U 111-4	12

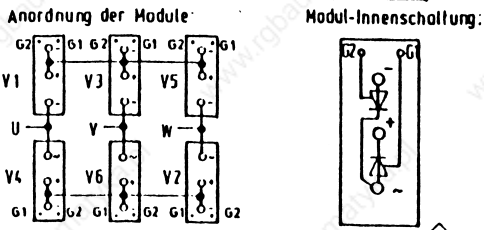
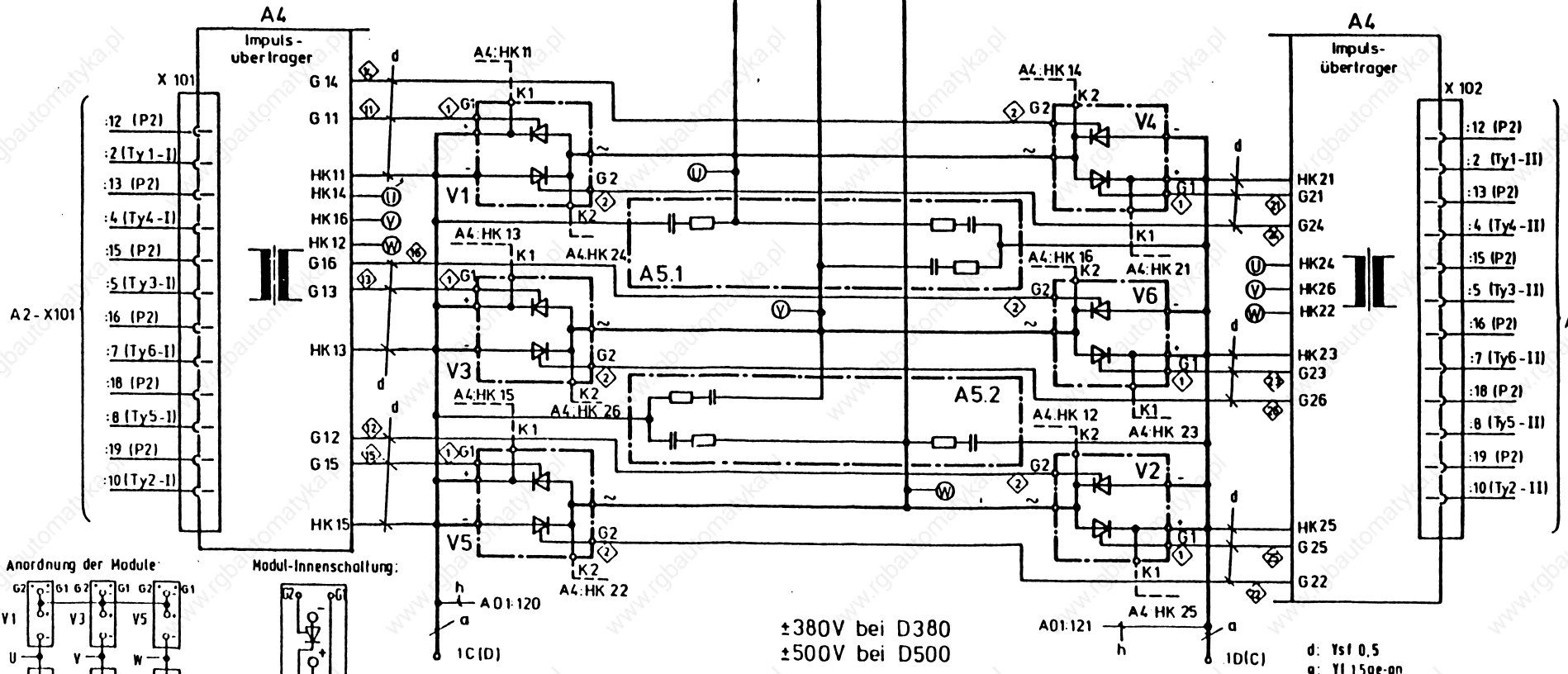
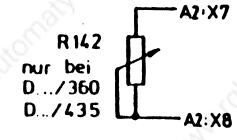


71



3~ 50/60 Hz ±2% 380V ±10% bei D380  
 500V ±10% bei D500

Gerätetyp	a	b
35 A	(Y1 4) NYAF 4	(Y125) NYAF 2,5
45 A	(Y1 6) NYAF 6	(Y 4) NYAF 4
65 A	(Y110) NYAF10	(Y110) NYAF 10
90 A	(2-Y110)2-NYAF10	(2-Y16)2-NYAF 6
130 A	(2-Y116)2-NYAF16	(2-Y110)2-NYAF 10
190 A	(2-Y116)2-NYAF16	(2-Y110)2-NYAF 10
250 A	(2-Y125)2-NYAF25	(2-Y116)2-NYAF 16
360 A	4-16 <sup>Ⓜ</sup> Ietton par.	(2-Y135)2-NYAF 35
380 A	4-16 <sup>Ⓜ</sup> Ietton par.	(2-Y135)2-NYAF 35
435 A	5-16 <sup>Ⓜ</sup> Ietton par.	4-16 <sup>Ⓜ</sup> Ietton par.
580 A	5-16 <sup>Ⓜ</sup> Ietton par.	4-16 <sup>Ⓜ</sup> Ietton par.



±380V bei D380  
 ±500V bei D500

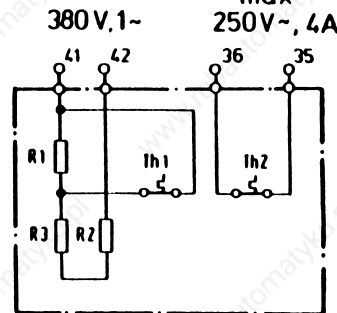
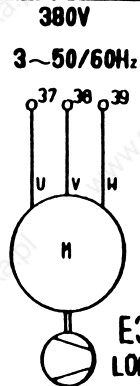
Nur bei Thyristormodul mit Hilfskathodenanschluß ist der Anschluß, wie gestrichelt dargestellt, vorzunehmen. Die Verbindungen von A4:HK11-HK26 zum Leistungssteil entfallen dann.

d: Ys1 0,5  
 g: Y1 1,5ge-gn  
 alle nicht bezeichneten Leitungen sind Ys10,75

Leitungen an den Anschlüssen mit angegebenen Bezeichnungen markiert

Zust: Mithelung		Datum: 12 07 82		Name: [Signature]		Det.: 12 07 82		Siemens AG Österreich		Leistungsteil		GW-W-T		C98130-A1026-B501- $\times$ -11		1 Blätter, Blatt	
-----------------	--	-----------------	--	-------------------	--	----------------	--	-----------------------	--	---------------	--	--------	--	---------------------------------	--	------------------	--

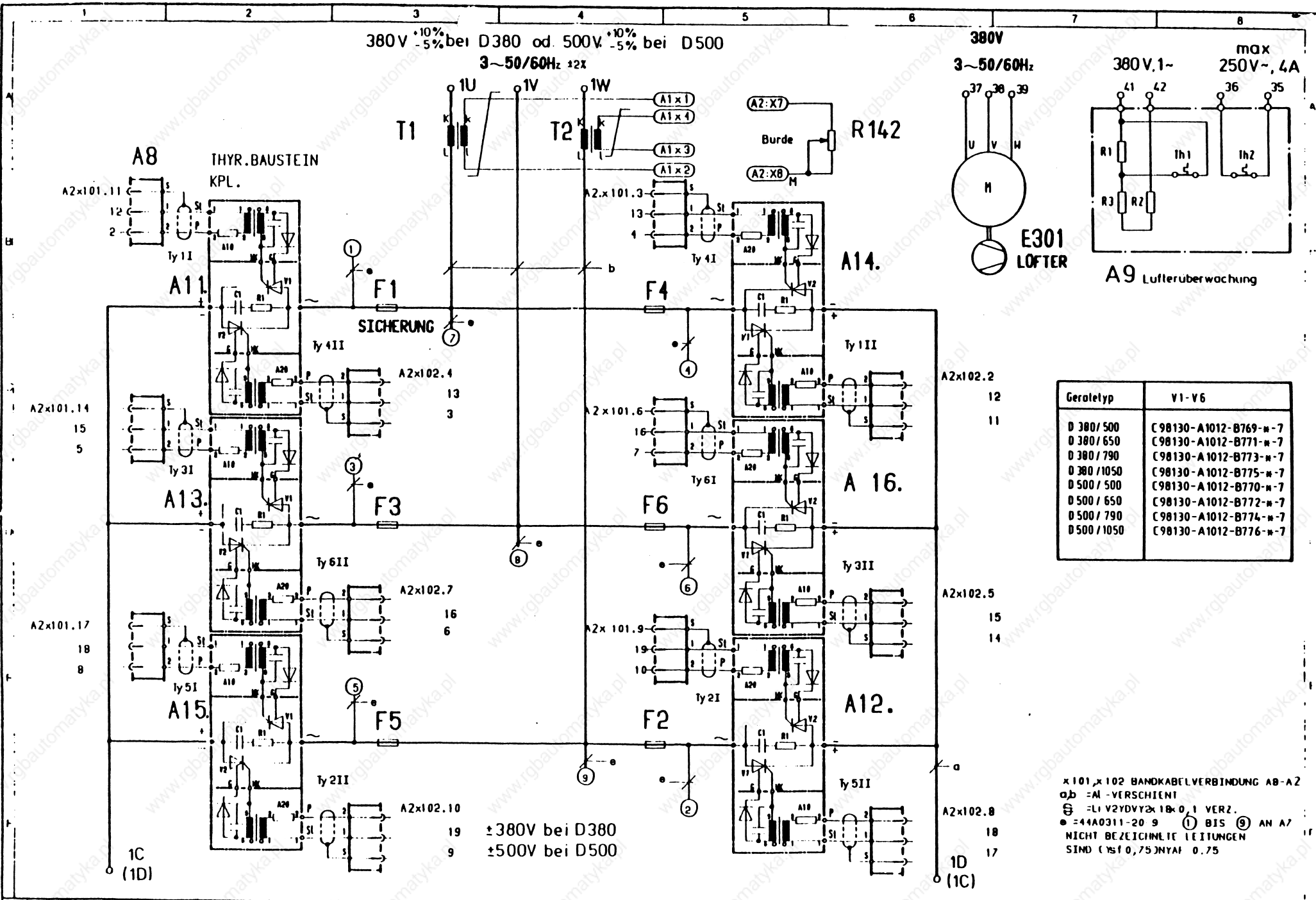
380V  $\pm 10\%$  bei D380 od. 500V  $\pm 10\%$  bei D500  
 $3 \sim 50/60\text{Hz} \pm 2\%$



A9 Luftherüberwachung

Geratetyp	V1-V6
D 380 / 500	C98130-A1012-B769-n-7
D 380 / 650	C98130-A1012-B771-n-7
D 380 / 790	C98130-A1012-B773-n-7
D 380 / 1050	C98130-A1012-B775-n-7
D 500 / 500	C98130-A1012-B770-n-7
D 500 / 650	C98130-A1012-B772-n-7
D 500 / 790	C98130-A1012-B774-n-7
D 500 / 1050	C98130-A1012-B776-n-7

x101, x102 BANDKABELVERBINDUNG AB-A2  
 ab = AL-VERSCHIEN  
 ⊕ = LI V2DVY2x18x0,1 VERZ.  
 ⊙ = 44A0311-20 9 (1) BIS (9) AN A7  
 NICHT BEZEICHNETE LEITUNGEN  
 SIND (N 10,75) NYAI 0.75



15

01 Zust	Mittellung	02 04 82 Datum	Det 01 04 82 Boord Witzmann Uepi Nerm	<b>SIEMENS</b> Leistungsteil und Impulsübertrager 500-1050A	GW TAK	(B6C) A (B6C)	C98130-A1026-B701-X-11	Hersteller
------------	------------	-------------------	--	--	--------	---------------	------------------------	------------

	TYP	FABR. NR.	INBETRIEBNAHME, SERVICE	
MASCHINE			am:	von:
MOTOR			am:	von:
SIMOREG	D ... / ... Mreq-GcG . V5 . -2E .	Q6/	am:	von:

**Potentiometerstellungen hier eintragen**

**DREHZAHLABHÄNGIGE STROMBEGRENZUNG**

**A 2**  
C98043-1086-L11

ANZEIGE: R149, R 85, R 218, R 225

**DREHZAHLSCHWELER TACHO DRIFT STROMREGLER**

J-ANT P-ANT TACHO DRIFT VERSTÖRK LUCHODODI

R 41, R 27, R 28, R 31, R 126, R 110, R 111

**A 1 nur bei C98043-A1098-L13**

EMK<sub>SOIL</sub> K<sub>D</sub> f<sub>min</sub> f<sub>max</sub>

R 4, R 10, R 13, R 77

DRIFT HOCHLAUF<sub>T</sub> I<sub>K</sub> ANZEIGE R<sub>ist</sub> R<sub>x</sub>

R 23, R 8, R 92, R 62, R 279

**A 1 nur bei C98043-A1098-L12**

Stufe II Stufe III Stufe IV Stufe I Stufe II

R-ANT n-ANT R-ANT n-ANT R-ANT n-ANT R-ANT n-ANT R-ANT n-ANT

R 27, R 24, R 27, R 34, R 42, R 4, R 296, R 25

**Bürdewiderstand:**

Geräte-Nennstrom	Wdgs.-zahl-Wandler	GDA6.5/8 B51372 GRV25S GRV25S				Wirksamer Wert	SONSTIGE ÄNDERUNGEN		
		Bürdewiderstand R 142 (auf A1)	Bürdewiderstand R 142 par. (auf A1)	Bürdewiderstand R 142 par. (im Gerät)	R 7		Bau-teil	Stütz-punkt	Durchg. Maßnahme
35	4	270		-	-				
65	1	560		-	-				
90	1	470		-	-				
130	1	270		-	-				
190	1	180		-	-				
250	1	150		-	-				
360	1		-	33	-				
435	1		-	22	-				
500	1		-	-	22			NOTIZEN:	
650	1		-	-	15				
790	1		-	-	15				
1050	1		-	-	10				