

Electric Drives
and Controls

Hydraulics

Linear Motion and
Assembly Technologies

Pneumatics

Service

Rexroth
Bosch Group

Synchron-Servomotoren

IndraDyn S

MSK - für alle Anforderungen



Synchron-Servomotoren

IndraDyn S ■ MSK - für alle Anforderungen**Dokumentation**

- Projektierungshilfe
- Anwendungsbeschreibung für Ex-Bereiche

**Kompakt und leistungsstark**

- Maximaldrehmomente bis 495 Nm
- abgestufte Maximaldrehzahlen bis 9.000 1/min
- Gebersysteme für unterschiedlichste Anwendungen
- Hohe Schutzart IP65
- verschiedene Kühlarten

Die Motorenbaureihe MSK zeichnet sich besonders durch das breite Leistungsspektrum und die feine Baugrößenabstufung aus. Die hohe Drehmomentdichte dieser Synchron-Servomotoren ermöglicht eine besonders kompakte Bauform mit Maximal-Drehmomenten bis zu 495 Nm.

Je nach geforderter Genauigkeit liefern wir Ihnen die Motoren mit Gebersystemen für Standard- oder Präzisionsanforderungen. Beide Gebervarianten erhalten Sie sowohl in Single- als auch in Multiturn-Ausführung. Eine Vielzahl weiterer Optionen wie Passfedernut, Haltebremse und erhöhte Rundlaufgenauigkeit sowie die hohe Schutzart IP65 ermöglichen den Einsatz mit Lüfter, Flüssigkeitskühlung und ATEX.

Bei Anwendungen mit erhöhter Dauerleistung stehen nachrüstbare Lüftereinheiten für den axialen oder radialen Anbau zur Verfügung. Eigensichere Lüftermotoren (UL thermally protected F) in Schutzart IP65 machen die einphasig anschließbaren Lüftereinheiten zuverlässig d. h., eine externe Absicherung über Schutzschalter kann entfallen. Höchste Leistungsanforderungen decken Sie mit Hilfe der optional erhältlichen Flüssigkeitskühlung ab.

Technische Daten**Elektrische Daten**

| Typ | Maximaldrehzahl | Stillstandsrehmoment | Maximaldrehmoment | Stillstandsdauerstrom | Maximalstrom | Trägheitsmoment |
|--------------|-----------------|----------------------|-------------------|-----------------------|--------------|---------------------|
| | n_{Max} | M_0 | M_{Max} | I_0 | I_{Max} | J |
| | [1/min] | [Nm] | [Nm] | [A] | [A] | [kgm ²] |
| MSK030B-0900 | 9000 | 0,4 | 1,8 | 1,5 | 6,8 | 0,000013 |
| MSK030C-0900 | | 0,8 | 4 | | | 0,00003 |
| MSK040B-0450 | 6000 | 1,7 | 5,1 | 2 | 8 | 0,0001 |
| MSK040B-0600 | 7500 | | | | | |
| MSK040C-0450 | 6000 | 2,7 | 8,1 | 2,4 | 9,6 | 0,00014 |
| MSK040C-0600 | 7500 | | | 3,1 | 12,4 | |
| MSK043C-0600 | | | | 12,5 | 3,6 | |
| MSK050B-0300 | 4300 | 3 | 9 | 1,8 | 7,2 | 0,00028 |
| MSK050B-0450 | 6000 | | | 2,8 | 11,2 | |
| MSK050B-0600 | | | | 3,7 | 14,8 | |
| MSK050C-0300 | 4700 | 5 | 15 | 3,1 | 12,4 | 0,00033 |
| MSK050C-0450 | 6000 | | | 4,7 | 18,8 | |
| MSK050C-0600 | | | | 6,2 | 24,8 | |
| MSK060B-0300 | 4800 | | | 3 | 12 | |
| MSK060B-0600 | 6000 | 6,1 | 24,4 | | | |

Synchron-Servomotoren

IndraDyn S ■ MSK - für alle Anforderungen**Elektrische Daten**

| Typ | Maximaldrehzahl | Stillstandsrehmoment | Maximaldrehmoment | Stillstandsdauerstrom | Maximalstrom | Trägheitsmoment |
|--------------|-----------------|----------------------|-------------------|-----------------------|--------------|---------------------|
| | n_{Max} | M_0 | M_{Max} | I_0 | I_{Max} | J |
| | [1/min] | [Nm] | [Nm] | [A] | [A] | [kgm ²] |
| MSK060C-0300 | 4900 | 8 | 24 | 4,8 | 19,2 | 0,0008 |
| MSK060C-0600 | 6000 | | | 9,5 | 38 | |
| MSK061B-0300 | 4200 | 3,5 | 14 | 1,9 | 8,6 | 0,00044 |
| MSK061C-0200 | 3100 | 8 | 32 | 3,2 | 14,4 | 0,000752 |
| MSK061C-0300 | 4200 | | | 4,3 | 19,4 | |
| MSK061C-0600 | 6000 | | | 7,7 | 34,7 | |
| MSK070C-0150 | 2500 | 13 | 33 | 4,1 | 16,4 | 0,00291 |
| MSK070C-0300 | 5500 | | | 8,2 | 32,8 | |
| MSK070C-0450 | 6000 | | | 12,3 | 36,9 | |
| MSK070D-0150 | 2700 | 17,5 | 52,5 | 6,2 | 24,8 | 0,00375 |
| MSK070D-0300 | 4900 | | | 11 | 33 | |
| MSK070D-0450 | 6000 | | | 16,6 | 49,8 | |
| MSK070E-0150 | 2200 | 23 | 70 | 6,4 | 25,6 | 0,00458 |
| MSK070E-0300 | 5300 | | 65 | 15,4 | 49,3 | |
| MSK070E-0450 | 6000 | | 60 | 19,3 | 57,9 | |
| MSK071C-0200 | 3500 | 12 | 44 | 5,2 | 23,4 | 0,00173 |
| MSK071C-0300 | 5000 | | | 7,3 | 32,9 | |
| MSK071C-0450 | 5800 | | | 8,9 | 40,1 | |
| MSK071D-0200 | 3200 | 17,5 | 66 | 7,3 | 32,8 | 0,00255 |
| MSK071D-0300 | 3800 | | | 9,1 | 40,5 | |
| MSK071D-0450 | 6000 | | | 15,4 | 69,3 | |
| MSK071E-0200 | 3400 | 23 | 84 | 10,1 | 45,5 | 0,0029 |
| MSK071E-0300 | 4200 | | | 12,5 | 56,3 | |
| MSK071E-0450 | 6000 | | | 20 | 90,1 | |
| MSK075C-0200 | 4100 | 12 | 44 | 6,3 | 28,4 | 0,00352 |
| MSK075C-0300 | 5000 | | | 8,4 | 37,8 | |
| MSK075C-0450 | 6000 | | | 12,6 | 56,7 | |
| MSK075D-0200 | 3800 | 17 | 64 | 8,3 | 37,4 | 0,0049 |
| MSK075D-0300 | 4800 | | 66 | 11,7 | 52,7 | |
| MSK075D-0450 | 6000 | | 64 | 16,5 | 74,3 | |
| MSK075E-0200 | 3850 | 21 | 88 | 10,2 | 45,9 | 0,00613 |
| MSK075E-0300 | 5200 | | | 14,2 | 63,9 | |
| MSK075E-0450 | 6000 | | | 86 | 18,6 | |
| MSK076C-0300 | 4700 | 12 | 43,5 | 7,2 | 32,4 | 0,0043 |
| MSK076C-0450 | 5000 | | | 12,2 | 54,9 | |
| MSK100A-0200 | 4400 | 15 | 54 | 9,2 | 41,4 | 0,011 |
| MSK100A-0300 | 5200 | | | 10,2 | 45,9 | |
| MSK100A-0450 | 6000 | | | 12 | 54 | |

Synchron-Servomotoren

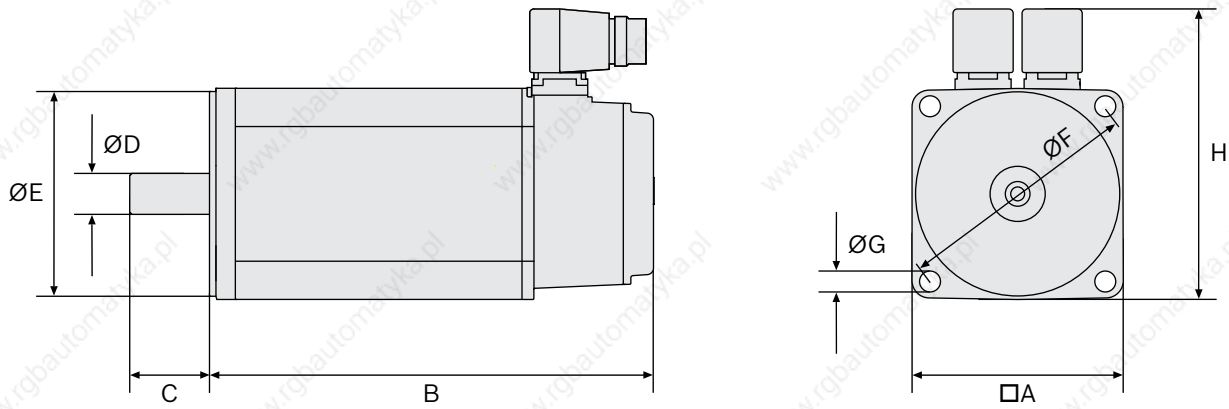
IndraDyn S ■ MSK - für alle Anforderungen**Elektrische Daten**

| Typ | Maximaldrehzahl | Stillstandsrehmoment | Maximaldrehmoment | Stillstandsdauerstrom | Maximalstrom | Trägheitsmoment |
|--------------|-----------------------------|----------------------|--------------------------|-----------------------|-------------------------|----------------------------|
| | n_{Max} [1/min] | M_0 [Nm] | M_{Max} [Nm] | I_0 [A] | I_{Max} [A] | J [kgm ²] |
| MSK100B-0200 | 4100 | 28 | 102 | 14,7 | 66,2 | 0,0192 |
| MSK100B-0300 | | | | 17,4 | 78,3 | |
| MSK100B-0400 | 4500 | | | 24,5 | 106,7 | |
| MSK100B-0450 | | | | 28,5 | 110,7 | |
| MSK100C-0200 | 3500 | 38 | 148 | 17,7 | 79,7 | 0,0273 |
| MSK100C-0300 | 4500 | | | 21,6 | 97,2 | |
| MSK100C-0450 | 4000 | | | 35,4 | 159,3 | |
| MSK100D-0200 | 2000 | 48 | 187 | 13 | 58,5 | 0,035 |
| MSK100D-0300 | | | | 20,7 | 93,2 | |
| MSK100D-0350 | 3000 | | 185 | 29,9 | 135 | |
| MSK101C-0200 | 3300 | 32 | 110 | 14,9 | 67,1 | 0,0065 |
| MSK101C-0300 | 4500 | | | 18,7 | 84,2 | |
| MSK101C-0450 | 5800 | | | 25,1 | 113 | |
| MSK101D-0200 | 3400 | 50 | 160 | 22,2 | 99,9 | 0,00932 |
| MSK101D-0300 | 4600 | | | 30,6 | 137,7 | |
| MSK101D-0450 | 6000 | | | 41,7 | 187,7 | |
| MSK101E-0200 | 3500 | 70 | 231 | 32,1 | 144,5 | 0,0138 |
| MSK101E-0300 | 4600 | | | 41,6 | 187,4 | |
| MSK101E-0450 | 6000 | | | 58,3 | 262,4 | |
| MSK103A-0300 | 5200 | 21 | 54 | 12,5 | 40 | 0,00442 |
| MSK103B-0300 | 4700 | 28 | 85 | 17 | 63 | 0,00594 |
| MSK103D-0300 | 4600 | 46 | 138 | 26,3 | 94,7 | 0,00894 |
| MSK131B-0200 | 3200 | 85 | 250 | 36,7 | 165 | 0,0232 |
| MSK131D-0200 | 3000 | 160 | 495 | 65,2 | 293,4 | 0,0382 |

Alle Angaben beziehen sich auf die Grundausführung des Motors mit Geber S1, ohne Haltebremse.
Werte bei 750 V Zwischenkreisspannung

Abmessungen

Synchron-Servomotoren

IndraDyn S ■ MSK - für alle Anforderungen

| Typ | A | B | C | Ø D | Ø E | Ø F | Ø G | H | Masse | | | | |
|--------------|------|-------|------|------|------|------|------|-------|-------|----|-----|-----|-------|
| | [mm] | [mm] | [mm] | [mm] | [mm] | [mm] | [mm] | [mm] | [kg] | | | | |
| MSK030B-0900 | 54 | 152,5 | 20 | 9 | 40 | 63 | 4,5 | 98,5 | 1,3 | | | | |
| MSK030C-0900 | | 188 | | | | | | | 1,9 | | | | |
| MSK040B-0450 | 82 | 155,5 | 30 | 14 | 50 | 95 | 6,6 | 124,5 | 2,8 | | | | |
| MSK040B-0600 | | 185,5 | | | | | | | 40 | 19 | 115 | 9 | 134,5 |
| MSK040C-0450 | | | 203 | 24 | 95 | 156 | 5,4 | | | | | | |
| MSK040C-0600 | | | | | | | | 226 | | | | | |
| MSK043C-0600 | 223 | 5,7 | | | | | | | | | | | |
| MSK050B-0300 | 98 | 173 | 50 | 24 | 95 | 130 | 9 | 156 | 4 | | | | |
| MSK050B-0450 | | 203 | | | | | | | 40 | 19 | 115 | 9 | 134,5 |
| MSK050B-0600 | | | 226 | 40 | 19 | 130 | 9 | 156 | | | | | |
| MSK050C-0300 | | | | | | | | | 223 | 40 | 19 | 130 | 9 |
| MSK050C-0450 | | 264 | 40 | 19 | 130 | 9 | 156 | 8,3 | | | | | |
| MSK050C-0600 | | | | | | | | | | | | | |
| MSK060B-0300 | 116 | 181 | 50 | 24 | 95 | 130 | 9 | 156 | 5,7 | | | | |
| MSK060B-0600 | | 226 | | | | | | | 40 | 19 | 130 | 9 | 156 |
| MSK060C-0300 | | | 223 | 40 | 19 | 130 | 9 | 156 | | | | | |
| MSK060C-0600 | | | | | | | | | 264 | 40 | 19 | 130 | 9 |
| MSK061B-0300 | | | | | | | | | | | | | |
| MSK061C-0200 | | | | | | | | | | | | | |
| MSK061C-0300 | | | | | | | | | | | | | |
| MSK061C-0600 | | | | | | | | | | | | | |

Synchron-Servomotoren

IndraDyn S ■ MSK - für alle Anforderungen

| Typ | A | B | C | Ø D | Ø E | Ø F | Ø G | H | Masse | | | | | | | | | | | | | |
|--------------|------|-------|------|------|------|------|------|------|-------|----|------|------|------|------|----|------|----|-----|--|--|-----|------|
| | [mm] | [mm] | [mm] | [mm] | [mm] | [mm] | [mm] | [mm] | [kg] | | | | | | | | | | | | | |
| MSK070C-0150 | 140 | 238 | | 32 | 130 | 165 | 11 | 202 | 11,7 | | | | | | | | | | | | | |
| MSK070C-0300 | | | | | | | | | | | | | | | | | | | | | | |
| MSK070C-0450 | | | | | | | | | | | | | | | | | | | | | | |
| MSK070D-0150 | | 268 | | | | | | | | 14 | | | | | | | | | | | | |
| MSK070D-0300 | | | | | | | | | | | | | | | | | | | | | | |
| MSK070D-0450 | | | | | | | | | | | | | | | | | | | | | | |
| MSK070E-0150 | | 298 | | | | | | | | | 16,2 | | | | | | | | | | | |
| MSK070E-0300 | | | | | | | | | | | | | | | | | | | | | | |
| MSK070E-0450 | | | | | | | | | | | | | | | | | | | | | | |
| MSK071C-0200 | | 272 | | | | | | | | | | 13,9 | | | | | | | | | | |
| MSK071C-0300 | | | | | | | | | | | | | | | | | | | | | | |
| MSK071C-0450 | | | | | | | | | | | | | | | | | | | | | | |
| MSK071D-0200 | | 312 | | | | | | | | | | 58 | 18 | | | | | | | | | |
| MSK071D-0300 | | | | | | | | | | | | | | | | | | | | | | |
| MSK071D-0450 | | | | | | | | | | | | | | | | | | | | | | |
| MSK071E-0200 | | 352 | | | | | | | | | | | 23,5 | | | | | | | | | |
| MSK071E-0300 | | | | | | | | | | | | | | | | | | | | | | |
| MSK071E-0450 | | | | | | | | | | | | | | | | | | | | | | |
| MSK075C-0200 | | 307 | | | | | | | | | | | | 14,8 | | | | | | | | |
| MSK075C-0300 | | | | | | | | | | | | | | | | | | | | | | |
| MSK075C-0450 | | | | | | | | | | | | | | | | | | | | | | |
| MSK075D-0200 | | 347 | | | | | | | | | | | | | 19 | | | | | | | |
| MSK075D-0300 | | | | | | | | | | | | | | | | | | | | | | |
| MSK075D-0450 | | | | | | | | | | | | | | | | | | | | | | |
| MSK075E-0200 | | 387 | | | | | | | | | | | | | | 22,5 | | | | | | |
| MSK075E-0300 | | | | | | | | | | | | | | | | | | | | | | |
| MSK075E-0450 | | | | | | | | | | | | | | | | | | | | | | |
| MSK076C-0300 | | 292,5 | | | | | | | | | | | | | | 50 | 24 | 110 | | | 180 | 13,8 |
| MSK076C-0450 | | | | | | | | | | | | | | | | | | | | | | |

Synchron-Servomotoren

IndraDyn S ■ MSK - für alle Anforderungen

| Typ | A | B | C | Ø D | Ø E | Ø F | Ø G | H | Masse | | | | | | | | | | | | | |
|--------------|------|------|------|------|------|------|------|------|-------|-----|-----|-----|-----|-----|-----|----|-----|-----|----|-----|------|-----|
| | [mm] | [mm] | [mm] | [mm] | [mm] | [mm] | [mm] | [mm] | [kg] | | | | | | | | | | | | | |
| MSK100A-0200 | 192 | 302 | 60 | 32 | 130 | 215 | 14 | 262 | 23 | | | | | | | | | | | | | |
| MSK100A-0300 | | | | | | | | | | | | | | | | | | | | | | |
| MSK100A-0450 | | | | | | | | | | | | | | | | | | | | | | |
| MSK100B-0200 | | 368 | | | | | | | 80 | 38 | 180 | 300 | 18 | 337 | 34 | | | | | | | |
| MSK100B-0300 | | | | | | | | | | | | | | | | | | | | | | |
| MSK100B-0400 | | | | | | | | | | | | | | | | | | | | | | |
| MSK100B-0450 | | 434 | | | | | | | | | | | | | 215 | 38 | 180 | 300 | 18 | 337 | 45,1 | |
| MSK100C-0200 | | | | | | | | | | | | | | | | | | | | | | |
| MSK100C-0300 | | | | | | | | | | | | | | | | | | | | | | |
| MSK100C-0450 | | 502 | | | | | | | | | | | | | | | | | | | 215 | 38 |
| MSK100D-0200 | | | | | | | | | | | | | | | | | | | | | | |
| MSK100D-0300 | | | | | | | | | | | | | | | | | | | | | | |
| MSK100D-0350 | | 260 | 350 | 110 | 48 | 250 | 300 | 18 | | | | | | | | | | | | | | |
| MSK101C-0200 | | | | | | | | | | | | | | | | | | | | | | |
| MSK101C-0300 | | | | | | | | | | | | | | | | | | | | | | |
| MSK101C-0450 | | | 410 | | | | | | 110 | 48 | 250 | 300 | 18 | 337 | | | | | | | | |
| MSK101D-0200 | | | | | | | | | | | | | | | | | | | | | | |
| MSK101D-0300 | | | | | | | | | | | | | | | | | | | | | | |
| MSK101D-0450 | | | 501 | | | | | | | | | | | | 110 | 48 | 250 | 300 | 18 | 337 | | |
| MSK101E-0200 | | | | | | | | | | | | | | | | | | | | | | |
| MSK101E-0300 | | | | | | | | | | | | | | | | | | | | | | |
| MSK101E-0450 | 186 | | 110 | | | | | | | | | | | | | | | | | | 48 | 250 |
| MSK103A-0300 | | | | | | | | | | | | | | | | | | | | | | |
| MSK103B-0300 | | | | | | | | | | | | | | | | | | | | | | |
| MSK103D-0300 | 211 | 110 | | 48 | 250 | 300 | 18 | 337 | | | | | | | | | | | | | | |
| MSK131B-0200 | | | | | | | | | | | | | | | | | | | | | | |
| MSK131D-0200 | | | | | | | | | | | | | | | | | | | | | | |
| MSK131D-0200 | 265 | | | | | | | | 610 | 110 | 48 | 250 | 300 | 18 | | | | | | | | |
| MSK131D-0200 | | | | | | | | | | | | | | | | | | | | | | |

Alle Angaben beziehen sich auf die Grundauführung des Motors mit Geber S1, ohne Haltebremse.

Bosch Rexroth AG

Postfach 13 57
97803 Lohr, Deutschland
Bgm.-Dr.-Nebel-Str. 2
97816 Lohr, Deutschland
Tel. +49 9352 18-0
Fax +49 9352 18-8400
www.boschrexroth.com/electrics

Ihre lokalen Ansprechpartner finden Sie unter:

www.boschrexroth.com/adressen

Die angegebenen Daten dienen allein der Produktbeschreibung. Aufgrund stetiger Weiterentwicklung unserer Produkte kann eine Aussage über eine bestimmte Beschaffenheit oder eine Eignung für einen bestimmten Einsatzzweck aus unseren Angaben nicht abgeleitet werden. Die Angaben entbinden den Verwender nicht von eigenen Beurteilungen und Prüfungen. Es ist zu beachten, dass unsere Produkte einem natürlichen Verschleiß- und Alterungsprozess unterliegen.