

VPR100

VRX100

VRX150

Benutzerhandbuch

57-77-25-15

Copyright, Hinweise und Markenzeichen

© Copyright 1998 by Honeywell Inc.

Version 4.0 – 06/99

Die nachfolgenden Informationen wurden gewissenhaft und unter der Annahme ihrer Richtigkeit zusammengestellt. Dennoch schließt Honeywell jegliche Gewährleistung für die Marktfähigkeit oder die Eignung für spezielle Zwecke aus. Außerhalb der für und mit einem Kunden schriftlich getroffenen Vereinbarungen werden keinerlei Garantien übernommen.

In keinem Fall kann Honeywell für indirekte oder spezielle Schäden oder für Folgeschäden verantwortlich gemacht werden. Die Angaben und Informationen in diesem Dokument können jederzeit und ohne Ankündigung geändert werden.

Dieses Dokument wurde mit den Methoden und Formatierungsregeln des Information Mapping erstellt.

Information Mapping ist ein Warenzeichen der Information Mapping Inc.

VPR ist ein Warenzeichen der Honeywell Inc.

VRX ist ein Warenzeichen der Honeywell Inc.

Windows ist ein eingetragenes Warenzeichen der Microsoft Inc.

Modbus ist ein eingetragenes Warenzeichen der MODICON, Inc.

Die Nichterwähnung eines Namens bedeutet nicht, daß es sich nicht um ein Warenzeichen handelt.

Über dieses Dokument

Übersicht

Dieses Handbuch beschreibt die Installation, die Konfiguration und die Wartung des VPR100 Grafik-Schreiber/Programmgebers, des VRX100 Grafik-Schreibers und des VRX150 Grafik-Schreibers.




Garantie

Für das nachfolgend beschriebene Gerät, das im Hinblick auf einen einwandfreien Betrieb gefertigt und getestet wurde, gelten die folgenden Garantieleistungen: Für den VPR100 Grafik-Schreiber/-Programmgeber, den VRX100 Grafik-Schreiber und den VRX150 Grafik-Schreiber wird eine jeweils zweijährige Garantie gewährt. Zu dieser Garantie gehört ein unmittelbarer technischer Beratungsdienst sowie nötigenfalls der Austausch der defekten Teile und Instrumente.

Kontakte

Falls ein Problem an Ihrem Gerät auftreten sollte, verständigen Sie bitte die nächste Verkaufsniederlassung. (Verzeichnis am Schluß dieses Handbuches)

Symbolbedeutungen

Symbol	Bedeutung
	Schutzleiteranschluß. Dient dem Anschluß des Schutzleiters (grün oder grün-gelb) der Stromversorgung.
	WARNUNG. Gefahr von Stromschlägen. Dieses Symbol warnt den Anwender vor der Gefahr von Stromschlägen, da Spannungen von mehr als 30 Veff, 42.4 Vmax, oder 60 V GS auftreten können.
	VORSICHT. Wenn dieses Symbol im Produkt erscheint, finden Sie nähere Informationen im Benutzerhandbuch. Dieses Symbol erscheint im Handbuch direkt bei der gesuchten Information.

Übereinstimmung mit den CE-Normen

Dieses Produkt entspricht den Sicherheitsbestimmungen der folgenden Direktiven des Europäischen Rates: 89/336/EEC, die Direktive EMC und 73/23/EEC, die Niederspannungsdirektive. Man kann nicht davon ausgehen, daß dieses Produkt allen anderen Direktiven des CE Kennzeichens entspricht.

Achtung

Die Emissionsgrenzen der EN 50081-2 sind für einen angemessenen Schutz gegen schädliche Interferenzen ausgelegt, wenn diese Geräte in einer industriellen Umgebung eingesetzt werden. Der Betrieb dieser Geräte in einem Wohngebiet kann zu schädlichen Interferenzen führen. Die Geräte erzeugen, verwenden und senden Hochfrequenzwellen, und können somit den Radio- und Fernsehempfang stören, wenn die Geräte weniger als 30 m von der Antenne entfernt sind. In bestimmten Fällen, wenn sich in der Nähe hochsensible Apparate befinden, können zusätzliche Abschirmungsmaßnahmen erforderlich sein, um die Wirkung der elektromagnetischen Strahlung weiter zu begrenzen

Inhalt

1.	EINFÜHRUNG.....	1
1.1	Drei Handbücher in einem.....	1
1.2	VPR100 Überblick.....	1
1.3	VRX100 Überblick.....	2
1.4	VRX150 Überblick.....	3
1.5	Nach Eintreffen der Lieferung.....	4
1.6	Technische Daten.....	5
1.7	Modellnummer.....	13
2.	INSTALLATION.....	17
2.1	Vorbereitung des Standortes.....	17
2.2	Standortwahl.....	17
2.3	Montage.....	18
2.4	Verkabelung.....	22
3.	PROGRAMMIERUNGS- UND BETRIEBSKONZEPTE UND VORGEHENSWEISEN	33
3.1	Überblick.....	33
3.2	Schnellstart Programmierung.....	33
3.3	Betriebsmodi.....	33
3.4	Menü-Navigation.....	34
3.5	Tastenfunktionen.....	40
3.6	Externe Texteingaben.....	45
3.7	Zugriff auf das Diskettenlaufwerk und den Anschluß von Tastatur und Barcode-Leser.....	47
3.8	Definition der Funktionsblöcke.....	49
3.9	Komponenten der Funktionsblöcke.....	51
3.10	Wie werden Eingangsparameter programmiert ?.....	55
3.11	Wie werden Funktionsblockparameter programmiert ?.....	58
3.12	Wie wird eine einfache Konfiguration programmiert ?.....	58
3.13	Wie werden einfache Konfigurationen programmiert ?.....	60
3.14	Datensicherung.....	74
4.	WIE WERDEN FUNKTIONSBLÖCKE UND BESONDERE EIGENSCHAFTEN PROGRAMMIERT ?.....	79
4.1	Überblick.....	79
4.2	Programmiertips.....	80
4.3	Das Menü des Programmiermodus.....	81
4.4	Häufig benutzte Programmierparameter.....	82
4.5	Modus wählen.....	83
4.6	Bezeichnungen eingeben.....	84
4.7	Analogeingänge programmieren.....	87
4.8	Regelkreise programmieren.....	91
4.9	Analogausgänge programmieren.....	105
4.10	Diskrete Eingänge programmieren.....	110
4.11	Diskrete Ausgänge programmieren.....	111
4.12	Berechnete Werte programmieren.....	112
4.13	Alarm programmieren.....	149
4.14	Mengenzähler programmieren.....	150
4.15	Profile programmieren.....	152
4.16	Konstanten programmieren.....	153
4.17	Block kopieren.....	155
4.18	Anzeigen programmieren.....	156
4.19	Besondere Eigenschaften aktivieren.....	164

4.20	Sicherheit programmieren.....	165
4.21	Serielle Kommunikation	166
4.22	Uhr einstellen.....	167
4.23	Zugriff auf die Konfigurationsdateien	168
4.24	Abfragerate	169
4.25	Sprache auswählen.....	170
4.26	Datenspeicherung einstellen	171
5.	SOLLWERTPROFILE.....	181
5.1	Überblick über das Sollwertprofil.....	181
5.2	Die Komponenten eines Profils	184
5.3	Parameter, die die Programmausführung steuern.....	191
5.4	Wie wird ein Profiler eingerichtet ?.....	196
5.5	Wie wird ein Profiler geladen und ausgeführt ?.....	204
6.	ONLINE-BETRIEB MIT DEN HAUPTANZEIGEN	215
6.1	Überblick	215
6.2	Interaktion mit den Primäranzeigen.....	217
6.3	Bildschirmmeldungen und Symbole.....	225
7.	ONLINE-BETRIEB ÜBER DIE MENÜS.....	229
7.1	Überblick	229
7.2	Zugriff auf Zusammenfassungen.....	230
7.3	Dateneingabe	234
7.4	Einrichtung der Datenspeicherung	235
7.5	Status der Datenspeicherung	241
7.6	Sollwertprofile	241
7.7	Regelkreis optimieren	242
7.8	Analogausgänge regeln.....	249
7.9	Modus einstellen.....	249
7.10	Programmierung prüfen	249
8.	WARTUNG	251
8.1	Überblick	251
8.2	Wartungsroutine	253
8.3	Modus einstellen.....	253
8.4	Analogeingänge eichen.....	253
8.5	Analogausgänge eichen	254
8.6	Offline Diagnose.....	255
8.7	Datenbankdienste.....	256
8.8	Einheit zurücksetzen	256
8.9	Produktinformation	256
8.10	Hauptleitungsfrequenz	256
8.11	Warmstart-Zeit.....	257
8.12	Demo	258
9.	ANPASSUNGEN AM EINSATZORT.....	259
9.1	Steckkarteneinheit ausbauen	259
9.2	Strom/Volt-Einstellung ändern	262
9.3	Die Anzahl der diskreten Eingänge/Ausgänge ändern.....	263
9.4	Jumper-Einstellung für die Abschlußschaltung bei Kommunikationsverbindungen.....	265
9.5	Diagnosemeldungen.....	266
9.6	Hinweise auf Regelkreisfehler	270
10.	FEHLERMELDUNGEN.....	271

11.	TEILE	275
	ANHANG A	283
	A.1 Umgehung der Sicherheitsprozedur	283
	ANHANG B. WIE WERDEN DIGITALE GERÄTE IN UMGEBUNGEN MIT STARKER ELEKTROMAGNETISCHER STÖRUNG VERWENDET ?	285
	B.1 Überblick	285
	B.2 Potentielle Störquellen.....	286
	B.3 Vorbeugende Maßnahmen.....	287
	B.4 Empfohlene Verkabelungsmethoden	288
	B.5 Anmerkungen zur Stromquelle	290
	B.6 Störungsunterdrückung an der Quelle.....	291
	B.7 Ferritschelle - Installationsverfahren	295

MEHRFACHE SCHUTZANWEISUNGEN

Tabellen

Tabelle 1-1	Technische Daten	5
Tabelle 1-2	Genauigkeit Analogeingänge -- Lineare Typen	10
Tabelle 1-3	Genauigkeit Analogeingänge -- Nicht lineare Typen	11
Tabelle 1-4	Standards	12
Tabelle 2-1	Vorgehensweise der Schalttafelmontage	18
Tabelle 2-2	Schraubenlänge je nach Dicke der Schalttafel	18
Tabelle 2-3	Klemmenbezeichnungen und ihren zugeordnete Anwendungen	22
Tabelle 2-4	Optionale Karten für die Klemmenplatine TB3	23
Tabelle 2-5	Optionale Karten für die Klemmenplatine TB3A & TB3B	24
Tabelle 2-6	Optionale 12 PT AI Karte Klemmenplatinen TB3A & TB3B	25
Tabelle 2-7	Empfohlene minimale Kabelmaße	26
Tabelle 2-8	Anschlußpunkte für die Kommunikation	31
Tabelle 2-9	Vorgehensweise der Kommunikations-Verkabelung	31
Tabelle 3-1	Tastenfunktionen	40
Tabelle 3-2	QWERTY Tastaturrensprechungen	45
Tabelle 3-3	Vorgehensweise beim Öffnen und Schließen des Frontrahmens	47
Tabelle 3-4	Funktionsblockarten	50
Tabelle 3-5	Bezeichnung der Funktionsblockparameter	53
Tabelle 3-6	Vorgehensweise zur Verbindung des Ausgangscodes	55
Tabelle 3-7	Beispielprozedur zur Auswahl einer Zahl mit den Tasten der Gerätevorderseite	57
Tabelle 3-8	Beispiel für die Programmierung eines diskreten Eingangsparmeters mit einer Zahl	57
Tabelle 3-9	Beispiel einer Auswahlprozedur für Funktionsblockparameter	58
Tabelle 3-10	Vorgehensweise einer Funktionsblock-Konfiguration	58
Tabelle 3-11	Vorgehensweise für das Konfigurationsbeispiel	59
Tabelle 3-12	Dateinamensendungen bei der Datensicherung	75
Tabelle 3-13	Namensendungen für Konfigurations- und Eichungsdateien	77
Tabelle 4-1	Menü des Programmiermodus	81
Tabelle 4-2	Häufig benutzte Programmierparameter	82
Tabelle 4-3	Bezeichnungen für Funktionsblöcke	85
Tabelle 4-4	Andere Bezeichnungen	86
Tabelle 4-5	Algorithmus-Auswahl für Analogeingänge	87
Tabelle 4-6	Standard-Algorithmusparameter	87
Tabelle 4-7	Gängige Algorithmus-Parameter	90
Tabelle 4-8	Eigenschaften von Regelkreisen	91
Tabelle 4-9	Menüoptionen der Regelkreisarten	93
Tabelle 4-10	Regelkreisparameter	95
Tabelle 4-11	Analogausgang-Arten	105
Tabelle 4-12	Parameter der Analogausgang-Arten	105
Tabelle 4-13	Parameter der Analogausgänge	106
Tabelle 4-14	Diskrete Eingangsparmeter	110
Tabelle 4-15	Diskrete Ausgänge Parameter	111
Tabelle 4-16	CV-Arten	112
Tabelle 4-17	Parameter der Spitzenwerterfassung	113
Tabelle 4-18	Signal-Auswahl Parameter	114
Tabelle 4-19	Vergleichsparameter	115
Tabelle 4-20	Bedingungsart des Vergleichs und Bedingungszeitparameter	117
Tabelle 4-21	Parameter des Zählers	119
Tabelle 4-22	Parameter für Berechnungen	120
Tabelle 4-23	Freiprogrammierbare Mathematikfunktionen	121
Tabelle 4-24	Freiprogrammierbare Mathematikfunktionen	122
Tabelle 4-25	Logische Parameter	123
Tabelle 4-26	Logische Operatoren	124
Tabelle 4-27	Parameter Freiprogrammierbare Logikfunktionen	125
Tabelle 4-28	(A ODER B) UND C	126
Tabelle 4-29	Ergebnisse einer logischen Gleichung mit Iteration	126
Tabelle 4-30	Parameter Invertierung	126

Tabelle 4-31	BCD Parameter	127
Tabelle 4-32	Wie Profile im Gerätespeicher gespeichert werden (nur VPR)	128
Tabelle 4-33	Funktionsgenerator-Parameter.....	129
Tabelle 4-34	Parameter des Intervall-Zeitrelais.....	131
Tabelle 4-35	Parameter für periodische Zeitrelais.....	133
Tabelle 4-36	Zeitrelais-Parameter einstellen	133
Tabelle 4-37	Massendurchfluß - Parameter.....	134
Tabelle 4-38	Kohlenstoff-Parameter	135
Tabelle 4-39	Parameter für relative Luftfeuchtigkeit.....	137
Tabelle 4-40	F ₀ Sterilisations-Parameter	138
Tabelle 4-41	Parameter Standard-Teilbereich	140
Tabelle 4-42	Parameter für Standard-Teilbereiche.....	141
Tabelle 4-43	Parameter Skalierung	142
Tabelle 4-44	Parameter Signal-Ersatzwert	143
Tabelle 4-45	Parameter 1-Punkt Blockdurchschnitt	144
Tabelle 4-46	Parameter laufender Durchschnitt	145
Tabelle 4-47	Parameter mehrfacher Eingangsdurchschnitt	146
Tabelle 4-48	Parameter CEMS Blockdurchschnitt.....	147
Tabelle 4-49	Parameter CEMS Laufender Durchschnitt	148
Tabelle 4-50	Alarm Parameter	149
Tabelle 4-51	Parameter des Mengenzählers	151
Tabelle 4-52	Parameter Konstante	153
Tabelle 4-53	Block-Kopier-Parameter	155
Tabelle 4-54	Vorgehensweise bei der Einrichtung der Anzeigen.....	159
Tabelle 4-55	Parameter bei der Trend 1 Konfiguration.....	159
Tabelle 4-56	Zeitentsprechungen Papierdiagramme/gewählte Zeitbasis	160
Tabelle 4-57	Parameter Konfiguration Balkendiagramm 1	160
Tabelle 4-58	Parameter für die Digitalanzeige einer Meßstelle einstellen	161
Tabelle 4-59	Parameter der Einzeldatenanzeige einstellen.....	161
Tabelle 4-60	Parameter der Profilanzeigen einstellen	161
Tabelle 4-61	Parameter zur Zuordnung der Anzeigen zu Tasten.....	162
Tabelle 4-62	Parameter zur Aktivierung besonderer Eigenschaften.....	164
Tabelle 4-63	Sicherheitsparameter	165
Tabelle 4-64	Parameter der seriellen Kommunikation	166
Tabelle 4-65	Parameter zur Einstellung der Uhr	167
Tabelle 4-66	Parameter für den Zugriff auf die Konfigurationsdateien.....	168
Tabelle 4-67	Empfohlene Abfrageraten	169
Tabelle 4-68	Vorgehensweise bei der Konfiguration der Datenspeicherung.....	171
Tabelle 4-69	Parameter für die Speichereinstellung von Trends, Alarm, Ereignissen, Diagnosen.....	173
Tabelle 4-70	Gespeicherte Ereignisse	175
Tabelle 4-71	Parameter der Einzeldaten.....	176
Tabelle 4-72	Parameter der Diskettenkapazität	178
Tabelle 4-73	Kapazität einer 1.44 Megabyte-Diskette	179
Tabelle 4-74	Standardkapazitäten bei der Datenspeicherung	180
Tabelle 4-75	Parameter zur Speicherzuweisung.....	180
Tabelle 4-76	Dateinamenerweiterungen der Speicherarten	181
Tabelle 5-1	Beispiel für Segmentereignisse	189
Tabelle 5-2	Parameter für die Steuerung der Profiler-Ausführung.....	191
Tabelle 5-3	Systemmeldungen Profiler-Programmierung.....	197
Tabelle 5-4	Systemmeldungen Sollwertprofil	198
Tabelle 5-5	Systemmeldungen zur Profilbearbeitung.....	200
Tabelle 5-6	Systemmeldungen zur Bearbeitung von Segmenten.....	203
Tabelle 5-7	Wie werden Profile im Gerätespeicher gespeichert (nur VPR100/VRX150) ?.....	205
Tabelle 5-8	Laden eines Programms aus dem Gerätespeicher mit dem Online-Menü (nur VPR100/VRX150).....	206
Tabelle 5-9	Laden eines Programms aus dem Gerätespeicher mit allen Profilanzeigen (nur VPR100/VRX150).....	206
Tabelle 5-10	Wie werden Profile auf einer Diskette gespeichert ?.....	207
Tabelle 5-11	Kapazität Programmdiskette	207
Tabelle 5-12	Laden eines Programms von einer Diskette	208
Tabelle 5-13	Starten des Profilers	209

Tabelle 5-14	Anhalten des Profilers	210
Tabelle 5-15	Zurücksetzen des Profilers	210
Tabelle 5-16	Vorlauf des Profilers	211
Tabelle 5-17	ABSCHALTVORGANG (Abschalten) des Profilers.....	211
Tabelle 5-18	Ereignisse anzeigen	212
Tabelle 5-19	Profil-Details anzeigen	212
Tabelle 5-20	Profilzusammenfassung anzeigen.....	213
Tabelle 5-21	Segmente bearbeiten.....	214
Tabelle 6-1	Anzeigen, die mit der Anzeigetaste aufgerufen werden	215
Tabelle 6-2	Punkt/Detail Menu-Optionen	219
Tabelle 6-3	Durchlauf der Digitalanzeige einer Meßstelle stoppen.....	221
Tabelle 6-4	Durchlauf der Digitalanzeige einer Meßstelle wiederaufnehmen.....	221
Tabelle 6-5	Prozedur zum Anhalten des Durchlaufs der Vierfach-Digitalanzeige	222
Tabelle 6-6	Die Prozedur des Durchlaufs der vierfachen Digitalanzeige	222
Tabelle 6-7	Interaktion mit Regelkreisanzeigen	223
Tabelle 6-8	Meldungen und Symbole im unteren Bildschirmabschnitt.....	226
Tabelle 6-9	Meldungen und Symbole in anderen Bildschirmbereichen	227
Tabelle 7-1	Menü Online-Modus	229
Tabelle 7-2	Vorgehensweise zur Quittierung von Alarm	231
Tabelle 7-3	Vorgehensweise Diagnose-Quittierung	232
Tabelle 7-4	Vorgehensweise zum Löschen aller Diagnosen.....	233
Tabelle 7-5	Vorgehensweise beim Einlegen/Entnehmen von 3.5"-Disketten.....	235
Tabelle 7-6	Diskettenstatus	236
Tabelle 7-7	Befehle für das Starten/Beenden von Speicherungen.....	238
Tabelle 7-8	Vorgehensweise für die Wiedergabe von gespeicherten Daten.....	240
Tabelle 7-9	Parameter für die Optimierung des Regelkreises.....	242
Tabelle 7-10	Voreinstellungsschritte.....	245
Tabelle 7-11	Aufforderungen des Menüs ANGEHALTEN in der Voreinstellung	245
Tabelle 7-12	Parameter der Menüs IDENTIFIK & BERECHNUNG in der Voreinstellung	246
Tabelle 7-13	Parameter des Menüs BEENDET in der Voreinstellung.....	247
Tabelle 7-14	Meldungen zum Abbruch der Voreinstellung.....	248
Tabelle 8-1	Menü des Wartungsmodus	251
Tabelle 8-2	Die Eichung der EMK-Eingänge.....	253
Tabelle 8-3	Die Eichung der Widerstandsfühler-Eingänge	254
Tabelle 8-4	Die Eichung der Analogausgänge	255
Tabelle 8-5	Systemmeldungen zur Offline-Diagnose	255
Tabelle 8-6	Systemmeldungen zu Datenbankdiensten.....	256
Tabelle 9-1	Vorgehensweise zum Ausbau der Steckkarte (VPR100 & VRX100)	259
Tabelle 9-2	Vorgehensweise zum Austausch der Steckkarte (VPR100 & VRX100).....	260
Tabelle 9-3	Prozedur für den Steckkartenausbau	261
Tabelle 9-4	Prozedur eines Steckkartenaustausches (VRX150).....	261
Tabelle 9-5	Standardeinstellung der S1 DIP Schalter.....	262
Tabelle 9-6	DIP-Schalterstellungen für DI/DO-Kombinationen	264
Tabelle 9-7	Diagnosefehlermeldungen	266
Tabelle 9-8	Interne Fehlermeldungen.....	268
Tabelle 9-9	Unnormale Regelkreiszustände und Hinweise	270
Tabelle 10-1	Fehlermeldungen.....	271
Tabelle 11-1	Teile	275
Tabelle A-1	Die Umgehung der Sicherheitsprozedur.....	283
Tabelle B-1	Externe Verdrahtung.....	288
Tabelle B-2	MOV Geräte	291
Tabelle B-3	Spulenspannung vs. Widerstandsspannungs-Nennwert	292

Abbildungen

Abbildung 1-1	VPR100.....	1
Abbildung 1-2	VRX100 mit Regelung.....	2
Abbildung 1-3	VRX100 ohne Regelung.....	2
Abbildung 1-4	VRX150 Video Recorder.....	3
Abbildung 1-5	VPR Modellnummer.....	13
Abbildung 1-6	VRX100 Modellnummer.....	14
Abbildung 1-7	VRX150 Modellnummer.....	15
Abbildung 2-1	Montage (VPR100 & VRX100).....	20
Abbildung 2-2	Montage (VRX150).....	21
Abbildung 2-3	Anschlüsse der Klemmen (TB3).....	23
Abbildung 2-4	Anschlüsse der Klemmen (TB3A & TB3B).....	24
Abbildung 2-5	Anschlüsse der Klemmen (TB3A & TB3B).....	25
Abbildung 2-6	Kabelverbindungen bei Analogeingängen.....	27
Abbildung 2-7	Kabelanschluß für spannungs- oder stromproportionale Ausgänge (STROM/VOLT).....	28
Abbildung 2-8	Anschluß der diskreten Eingänge bei einer TB3.....	28
Abbildung 2-9	Anschluß der diskreten Eingänge bei einer TB3A & TB3B.....	28
Abbildung 2-10	Anschluß der diskreten Ausgänge.....	29
Abbildung 2-11	Typische Verkabelung stellungsproportionaler Ausgänge.....	30
Abbildung 2-12	Typische 3PSCHR (Dreipunkt-Schritt)-Verkabelung.....	30
Abbildung 2-13	Anschluß der Netzwerk-Datenkabel.....	32
Abbildung 3-1	Tasten an der Gerätefassade des VPR100.....	34
Abbildung 3-2	Tasten an der Gerätefassade des VRX100 (mit Regelung).....	34
Abbildung 3-3	Tasten an der Gerätefassade des VRX100 (ohne Regelung).....	34
Abbildung 3-4	Tasten an der Gerätefassade des VRX150.....	35
Abbildung 3-5	Navigation durch die HAUPTMENÜS der Modi ONLINE, PROGRAMM, und WARTUNG..	36
Abbildung 3-6	Modus ONLINE - HAUPTMENÜ.....	37
Abbildung 3-7	Modus PROGRAMM - HAUPTMENÜ.....	38
Abbildung 3-8	Modus WARTUNG - HAUPTMENÜ.....	39
Abbildung 3-9	Zugriff auf Anschluß und Diskettenlaufwerk (VPR100 & VRX100).....	47
Abbildung 3-10	Zugriff auf die Anschlußbuchse und das Diskettenlaufwerk (VRX150).....	48
Abbildung 3-11	Komponenten des Funktionsblocks Alarm 1.....	51
Abbildung 3-12	Beispiel für die Verbindung von Eingangsparametern.....	55
Abbildung 3-13	Anschlußart für Funktionsblöcke.....	56
Abbildung 3-14	Konfigurationsbeispiel.....	59
Abbildung 3-15	Temperaturregelung eines Ofens mit einem 4-20 mA (STROM/stromproportional) Regelungssignal.....	60
Abbildung 3-16	Erforderliche Basis-Funktionsblöcke für die Regelungskonfiguration in Abbildung 3-13.....	61
Abbildung 3-17	Bezeichnung aller Funktionsblocknamen und der wichtigsten Ein- und Ausgänge.....	62
Abbildung 3-18	Bezeichnungen für interne Funktionsblockparameter.....	63
Abbildung 3-19	Verbindungen zwischen den Funktionsblöcken.....	63
Abbildung 3-20	Vollständiges Funktionsblockdiagramm der Abbildung 3-15.....	64
Abbildung 3-21	pH-Wert-Kontrolle von Abwässern mit einem zeitproportionalem ZEITPROP-Regelungssignal	65
Abbildung 3-22	Funktionsblockdiagramm der Abbildung 3-21.....	65
Abbildung 3-23	Wassertemperaturregelung mit Duplexregelung oder geteiltem Ausgang.....	66
Abbildung 3-24	Funktionsblockdiagramm der Abbildung 3-23.....	67
Abbildung 3-25	Temperaturregelung einer ölbeheizten chemischen Reaktionskammer.....	68
Abbildung 3-26	Funktionsblockdiagramm der Kaskadenregelungsstrategie.....	69
Abbildung 3-27	Beispiel eines Sollwertprofils.....	70
Abbildung 3-28	Funktionsblockdiagramm der Sollwertprofilsteuerung in Abbildung 3-20.....	71
Abbildung 3-29	Regelung diskreter Eingänge von Sollwertprofil-Funktionsblöcken.....	71
Abbildung 3-30	Für jeden Schritt eines Sollwertprofils können bis zu 16 diskrete Ereignisse programmiert werden.....	72
Abbildung 3-31	Verknüpfung eines diskreten Ereignisses eines Profil-Funktionsblocks mit einer diskreten Ausgabehardware.....	73
Abbildung 3-32	Kategorien der gespeicherten Daten.....	74
Abbildung 4-1	Funktionsblockkonfiguration eines typischen Verhältnis-Regelkreises.....	104

Abbildung 4-2 Funktionsblock-Konfiguration eines stellungsproportionalen Funktionsblocks für einen stellungsproportionalen Regelkreis	109
Abbildung 4-3 Vergleich Signalfluß.....	115
Abbildung 4-4 Ergebnis des Vergleichs "größer als", mit Hysterese	116
Abbildung 4-5 Programmierung der Rückführung Mathe CV.....	120
Abbildung 4-6 Logischer Signalfluß	122
Abbildung 4-7 Signalfluß Freiprogrammierbare Logikfunktion.....	125
Abbildung 4-8 Funktionsgenerator-Kurve.....	129
Abbildung 4-9 Funktionsgenerator-Konfiguration für die Ventildarstellung.....	130
Abbildung 4-10 Funktionsgenerator-Konfiguration für die Eingangssignal-Darstellung	130
Abbildung 4-11 Periodisches Zeitrelais.....	132
Abbildung 4-12 Typische Regelungskonfiguration für Kohlenstoffpotential	136
Abbildung 4-13 Fortgeschritten-Teilbereich (Standardausgänge).....	139
Abbildung 4-14 Konfiguration Erhitzen/Kühlen	139
Abbildung 4-15 Funktion des Standard-Teilbereichs	141
Abbildung 4-16 CEMS Laufender Durchschnitt	148
Abbildung 4-17 Beispiel für ein Konstantenziel.....	154
Abbildung 4-18 Anzeigen, die mit den Anzeigetasten aufgerufen werden können	156
Abbildung 4-19 VRX150 Anzeigen, die mit den Anzeigetasten aufgerufen werden können	158
Abbildung 5-1 Schema eines Sollwertprofils	182
Abbildung 5-2 Einphasen- und Mehrphasenprofile	183
Abbildung 5-3 Rampenart Wert/Dauer.....	184
Abbildung 5-4 Rampenart Zeit	185
Abbildung 5-5 Rampenart Gradient	186
Abbildung 5-6 Rampenart Extern.....	187
Abbildung 5-7 Garantierte Haltezeit Hysterese	188
Abbildung 5-8 Ereignisse in der Segmentmitte aktivieren.....	189
Abbildung 5-9 Beispiel für einen Segmentregelkreis	190
Abbildung 5-10 Warmstart.....	193
Abbildung 5-11 Schnellvorlauf	194
Abbildung 5-12 Abschaltvorgang.....	195
Abbildung 5-13 Zulässige und unzulässige Programmspeicherung.....	199
Abbildung 5-14 VPR Tasten	204
Abbildung 6-1 Zusammenfassende Sollwertprofil-Anzeige	217
Abbildung 6-2 Sollwert-Trendanzeige mit Menü	217
Abbildung 6-3 Horizontale und Vertikale Trendanzeigen.....	218
Abbildung 6-4 Vertikaler Trend mit 2X Zoom.....	220
Abbildung 6-5 Digitalanzeige einer Meßstelle	221
Abbildung 6-6 Vierfache Digitalanzeige	222
Abbildung 6-7 Regelkreisanzeige.....	223
Abbildung 6-8 Anzeige der Alarm-Übersicht.....	224
Abbildung 6-9 Beispiel für eine Hauptanzeige.....	225
Abbildung 7-1 Anzeige des Status der Datenspeicherung	239
Abbildung 7-2 Anzeige des Status der Datenspeicherung	241
Abbildung 7-3 Anzeige Regelkreisoptimierung	244
Abbildung 8-1 Anschlüsse Widerstandsfühler-Eichung	254
Abbildung 9-1 Ausbau der Steckkarteneinheit (VPR100 & VRX100)	260
Abbildung 9-2 Steckkartenausbau (VRX150)	261
Abbildung 9-3 Identifizierung der S1 DIP-Schalter der Analogausgänge	262
Abbildung 9-4 Identifizierung der S1 DIP Schalter auf diskreten I/O Karten	263
Abbildung 9-5 Anschlußklemmen auf der Geräterückseite	263
Abbildung 9-6 Identifizierung der Jumper W2 und W3	265
Abbildung 11-1 Teile für die Schalttafelmontage des Gerätes	277
Abbildung 11-2 Aus dem Gehäuse entfernter Kartenträger mit dem unteren Frontrahmen (3) und Dichtung (5).....	277
Abbildung 11-3 Komponenten des tragbaren Gehäuses	278
Abbildung 11-4 Explosionszeichnung des VPR/VRX100 Gerätebildschirms.....	278
Abbildung 11-5 Explosionszeichnung des VRX150 Gerätebildschirms	279
Abbildung 11-6 Explosionszeichnung des Kartenträgers	280

Abbildung 11-7	Komponenten der Gehäuserückseiten in Einheiten, die 3 DI/4 DO oder 6 DO Punkte haben können.	281
Abbildung 11-8	Komponenten der Gehäuserückseiten in Einheiten, die 12 AI oder 16/32 DO/DI Punkte haben können.	281
Abbildung 11-9	Module für zwei zusätzliche Analogeingänge	282
Abbildung B-1	Transformator für Digitalanlage	290
Abbildung B-2	Unterdrückung von Übergangsspannung in Induktionsspulen.....	292
Abbildung B-3	Störungsunterdrückung am Kontaktgeber.....	293
Abbildung B-4	Störungsunterdrückung durch GS Last.....	294
Abbildung B-5	Installation der Ferritschellen	295

1. Einführung

1.1 Drei Handbücher in einem

Dieses Handbuch beschreibt den VPR100 Grafik-Schreiber/Programmgeber, den VRX100 Grafik-Schreiber und den VRX150 Grafik-Schreiber. Von einigen Ausnahmen abgesehen sind alle Geräte gleich. Diese Ausnahmen werden im gesamten Handbuch stets angegeben. *Wenn nicht anders angegeben, treffen alle beschriebenen Merkmale für alle drei Geräte zu.*

1.2 VPR100 Überblick

Der Honeywell Grafik-Schreiber/Programmgeber VPR100 (Abbildung 1-1) gehört zur Familie der Mehrkanal- und Multifunktions-Geräte. Es kann analoge und diskrete Daten aufzeichnen, verarbeiten und anzeigen, die durch eine oder mehrere Regelkreise geprüft werden, und die mit ihrem jeweils eigenen Einstellungsprofil gestartet werden können.

Das Gerät bietet eine hochauflösende LCD 139,7 mm (5,5")-Anzeige, die bis zu 16 verschiedene Farben gleichzeitig anzeigen kann. Auf der Vorderseite sind ein Diskettenlaufwerk (3 1/2" High Density) und ein Anschluß für einer QWERTY-Tastatur oder für einen Barcode-Leser zugänglich, für eine einfache Kennzeichnung der Parameter.

Über zwölf Tasten an der Gerätevorderseite können Sie alle Gerätefunktionen steuern, einschließlich der Konfiguration.

Das Gerät bietet Eingänge für Thermoelemente, Widerstandsfühler, Pyrometer, Milliamp, Millivolt und Volt. Bis zu acht Ausgänge stehen für die Übertragung oder für die Regelung zur Verfügung, davon bis zu drei zur Regulierung von Spannung oder Stromstärke. Die Daten können über verschiedene Anzeigeformate ausgegeben, auf einer Diskette gespeichert, oder über eine serielle Kommunikationsschnittstelle ausgelesen werden. Analoge Daten oder diskrete Daten können als Trenddarstellung oder im Tabellenformat angezeigt werden. Die angezeigten Daten können dynamische Daten sein (aus Echtzeit-Eingängen) oder aufgezeichnet sein (geladen von Diskette).

Dank seiner Flexibilität, seines modularen Aufbaus und verschiedener Optionen ist dieses Gerät für beinahe alle industriellen Anwendungen geeignet.

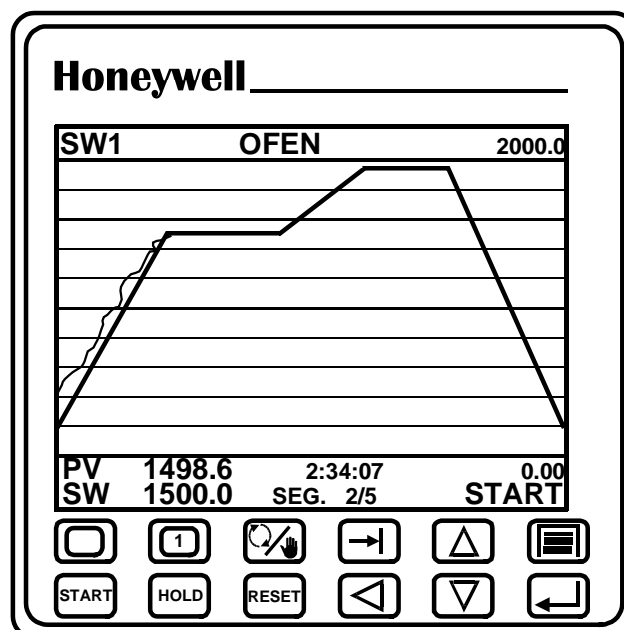


Abbildung 1-1 VPR100

1.3 VRX100 Überblick

Der Honeywell VRX100 Grafik-Schreiber (Abbildung 1-2 und Abbildung 1-3) ist ein Mehrkanal-Grafik-Schreiber, der mehr kann, als nur Daten aufzuzeichnen. Er bietet vielfältige Anzeigemöglichkeiten, eine flexible Datenspeicherung, Zweikanal-Regelung, und fortschrittliche mathematische Funktionen. Diese Integration verschiedener Funktionen in einem Gerät vermeidet die Installation und die Installationskosten für unterschiedliche Geräte.

Das Gerät bietet eine hochauflösende LCD 139,7 mm (5,5")-Anzeige, die bis zu 16 verschiedene Farben gleichzeitig anzeigen kann. Auf der Vorderseite sind ein Diskettenlaufwerk (3 1/2" High Density) und ein Anschluß für einer QWERTY-Tastatur oder für einen Barcode-Leser zugänglich, für eine einfache Kennzeichnung der Parameter.

Über zwölf Tasten an der Gerätevorderseite können Sie alle Gerätefunktionen steuern, einschließlich der Konfiguration.

Das Gerät bietet Eingänge für Thermoelemente, Widerstandsfühler, Pyrometer, Milliamp, Millivolt und Volt. Bis zu acht Ausgänge stehen für die Übertragung oder für die Regelung zur Verfügung, davon bis zu drei zur Regulierung von Spannung oder Stromstärke. Die Daten können über verschiedene Anzeigeformate ausgegeben, auf einer Diskette gespeichert, oder über eine serielle Kommunikationsschnittstelle ausgelesen werden. Analoge Daten oder diskrete Daten können als Trenddarstellung oder im Tabellenformat angezeigt werden. Die angezeigten Daten können dynamische Daten sein (aus Echtzeit-Eingängen) oder aufgezeichnet sein (geladen von Diskette).

Dank seiner Flexibilität, seines modularen Aufbaus und verschiedener Optionen ist dieses Gerät für beinahe alle industriellen Anwendungen geeignet.

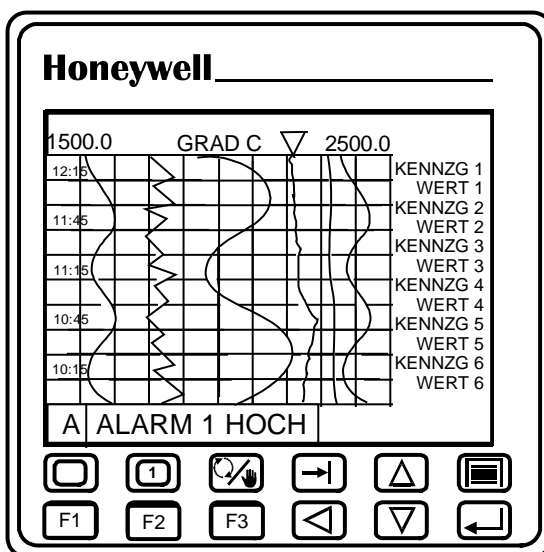


Abbildung 1-2 VRX100 mit Regelung

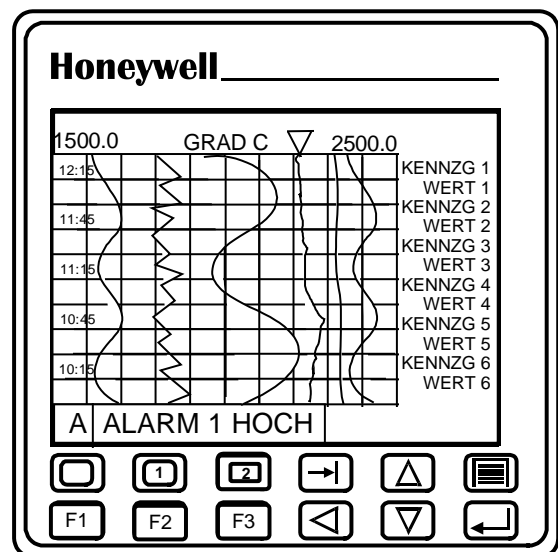


Abbildung 1-3 VRX100 ohne Regelung

1.4 VRX150 Überblick

Der Honeywell VRX150 Grafik-Schreiber ist ein Mehrkanal-Grafik-Schreiber, der mehr kann, als nur Daten aufzuzeichnen. Er bietet vielfältige Anzeigemöglichkeiten, eine flexible Datenspeicherung, Mehrkanal-Regelung, und fortschrittliche mathematische Funktionen. Diese Integration verschiedener Funktionen in einem Gerät vermeidet die Installation und die Installationskosten für unterschiedliche Geräte.

Das Gerät hat eine hochauflösende LCD-Anzeige mit einer Bilddiagonalen von 10.4" (26.4 cm), die bis zu 16 verschiedene Farben gleichzeitig darstellen kann. Auf der Vorderseite hinter der Frontklappe befindet sich ein Diskettenlaufwerk (3 1/2" High Density). Eine Schiebeabdeckung gibt den Zugang zu einem QWERTY-Tastatur-Anschluß frei, um eine einfache Kennzeichnung der Parameter zu ermöglichen.

Über zwölf Tasten an der Gerätevorderseite können Sie alle Gerätefunktionen steuern, einschließlich der Konfiguration.

Das Gerät bietet Eingänge für Thermoelemente, Widerstandsfühler, Pyrometer, Milliamp, Millivolt und Volt. Bis zu acht Ausgänge stehen für die Übertragung oder für die Regelung zur Verfügung, davon bis zu drei zur Regulierung von Spannung oder Stromstärke. Die Daten können über verschiedene Anzeigeformate ausgegeben, auf einer Diskette gespeichert, oder über eine serielle Kommunikationsschnittstelle ausgelesen werden. Analoge Daten oder diskrete Daten können als Trenddarstellung oder im Tabellenformat angezeigt werden. Die angezeigten Daten können dynamische Daten sein (aus Echtzeit-Eingängen) oder aufgezeichnet sein (geladen von Diskette).

Dank seiner Flexibilität, seines modularen Aufbaus und verschiedener Optionen ist dieses Gerät für beinahe alle industriellen Anwendungen geeignet.

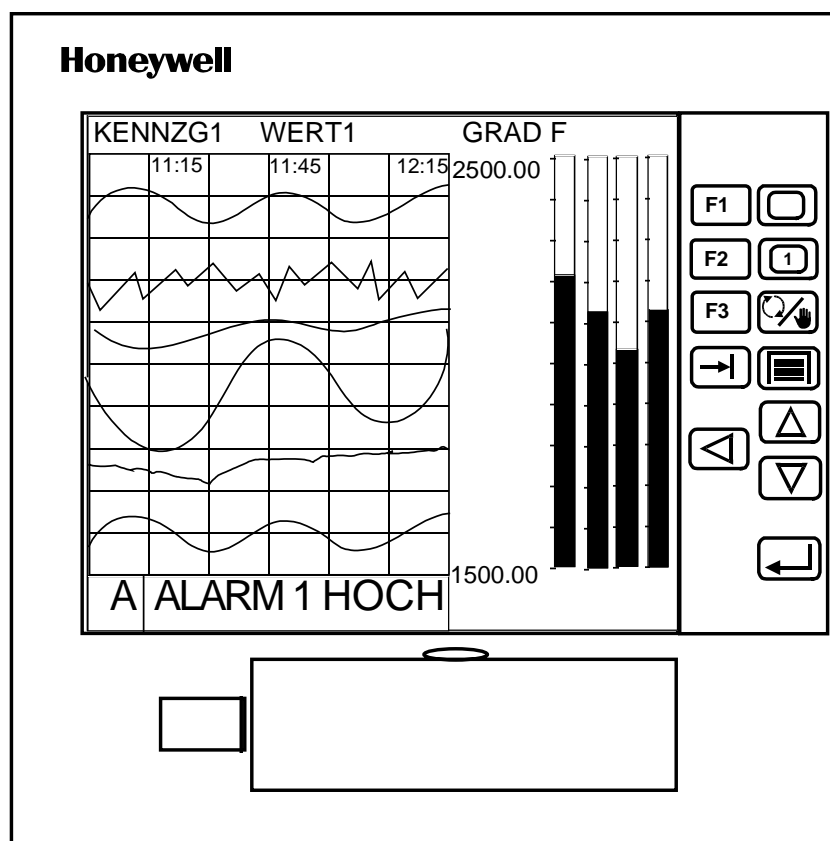


Abbildung 1-4 VRX150 Video Recorder

1.5 Nach Eintreffen der Lieferung

Prüfen Sie genau die angelieferten Kartons. Wenn sichtbare Schäden vorliegen, teilen Sie dies dem Überbringer und Honeywell sofort mit.

Wenn keine Schäden erkennbar sind, vergleichen Sie den Inhalt mit dem Lieferschein. Falls Elemente fehlen sollten, teilen Sie dies Honeywell sofort mit.

Für problemlosen Ersatz und zur Vermeidung von Wartezeit senden Sie die Waren nicht zurück, bevor Sie Honeywell benachrichtigt haben.

Packen Sie das Gerät sorgfältig aus und entfernen Sie alle Sicherungsbänder oder Verpackungsmaterialien. Folgen Sie den Anweisungen auf allen angebrachten Schildern oder Etiketten, und entfernen Sie diese danach.

1.6 Technische Daten

Die Spezifikationen sind, wenn nicht anders angegeben, die gleichen, wie für den VPR100, VRX100 und den VRX150.

Tabelle 1-1 Technische Daten

Material	
Gehäuse	<p><u>VPR100 & VRX100</u> Gezogenes Aluminiumgehäuse mit einem besonders stoßfesten Frontrahmen aus Polycarbonat-Kunststoff und einer kratz- und abriebsicheren Linse. Mit einer sorgfältigen Montage in der Schalttafel und der erforderlichen Abdichtung, sowie einem fest verschlossenen Frontrahmen entspricht der VPR100 den Kriterien von NEMA Typ 3 Gehäusen zum Schutz gegen Regen und Schneeregen, beschrieben im NEMA Standard 250-1991 Sec. 6.4.2.2.</p> <p><u>VRX150</u> Gezogenes Aluminiumgehäuse mit einem besonders stoßfesten Frontrahmen aus Polycarbonat-Kunststoff.</p>
Montage (Schalttafel)	Dicke 1.52 bis 19.05 mm
Abmessungen	<p><u>VPR100 & VRX100</u> <i>Frontrahmen:</i> 144 mm (H) x 144 mm (B) x 43 mm (T) 5.67" (H) x 5.67" (B) x 1.69" (T) <i>Gehäuse:</i> 137 mm (H) x 137 mm (B) x 295 mm (T) 5.39" (H) x 5.39" (B) x 11.61" (T)</p> <p><u>VRX150</u> <i>Frontrahmen:</i> 295 mm (H) x 279 mm (B) x 44.45 mm (T) 11.61" (H) x 10.98" (B) x 1.75" (T) <i>Gehäuse:</i> 137 mm (H) x 137 mm (B) x 295 mm (T) 5.39" (H) x 5.39" (B) x 11.61" (T)</p>
Gewicht	<p><u>VPR100 & VRX100</u> 3.6 kg</p> <p><u>VRX150</u> 5.4 kg</p>
Standard I/O Schnittstellen	QWERTY Tastaturanschluß (DIN 5 Pin) - auf der Schalttafel hinter dem Frontrahmen. Kann für den Anschluß einer QWERTY Tastatur oder eines ASCII Barcodelesers verwendet werden.
Umgebungsbedingungen	
Temperatur	<p><i>Betrieb:</i> 0 bis 50°C <i>Lagerung:</i> -20°C bis 70°C <i>Relative Luftfeuchtigkeit:</i> 10 bis 90%, nichtkondensierend bei 40°C</p>
Höhe	< 2000 Meter
Installations-Kategorie	II
Verschmutzungs-Niveau	2
Leistung	Standardstromversorgung, 85 bis 265 V WS, 50/60 Hz, 45 VA.
Sicherungswerte	2.0 Amp/250 V WS, träge. Vom Bedienungspersonal nicht austauschbar.

Tabelle 1-1 Technische Daten (Fortsetzung)

Attribute	
Anzeige	<p>VPR100 & VRX100 <i>Typ:</i> Farb - LCD mit aktiver Matrix <i>Bildschirmgröße:</i> 139.7 mm (5.5") Diagonal <i>Auflösung:</i> 320 x 240 Pixel <i>Auffrischungsrate:</i> 1 Sekunde <i>Zeitbasis für Trenddarstellung:</i> 5 Min. bis 4 Std./Bildschirm; 2 cm/Std. bis 72 cm/Std. vertikal, 3 cm/Std. bis 114 cm/Std. horizontal</p> <p>VRX150 <i>Typ:</i> Farb - LCD mit aktiver Matrix <i>Bildschirmgröße:</i> 264.2 mm (10.4") Diagonal <i>Auflösung:</i> 640x480 Pixel <i>Auffrischungsrate:</i> 1 Sekunde <i>Zeitbasis für Trenddarstellung:</i> 5 Min. bis 4 Std./Bildschirm; 0.5 cm/Std. bis 154 cm/Std. vertikal, 0.8 cm/Std. bis 246 cm/Std. horizontal</p>
Schalter	12 Membranschalter
Datenspeicherung	<p><i>Datenträger:</i> 3.5" Diskette <i>Datenarten:</i> Analogpunkte, Berechnungen, Status von Einzeldaten, Alarmmeldungen, Diagnosedaten. <i>Trends:</i> VPR100/VRX100: 3 max (bis zu 6 Punkte für jeden) VRX150: maximal 3 Trends (bis zu 12 Punkte für jeden) <i>Einzeldaten:</i> 1 (bis zu 12 Punkte, 10.000 Datensätze). <i>Trend- und Einzeldaten kombinierte Punktkapazität:</i> 18 <i>Alarmhistorie:</i> Bis zu 500 Datensätze <i>Vorgangshistorie:</i> Bis zu 500 Datensätze <i>Diagnosehistorie:</i> Bis zu 500 Datensätze <i>VPR100 & VRX150 Sollwert-Programme:</i> Maximal 224 auf einer 3.5" Diskette. Programme müssen auf einer anderen Diskette, als auf der Diskette mit den Informationen über die Trenddatenspeicherung gespeichert werden. <i>Bereich Speicherrate:</i> 0.25 bis 3600 Sekunden <i>Kapazität:</i> Die Speicherdauer wird automatisch auf der Basis der Speicherungsrate berechnet.</p>
Regelkreis	<p><i>Anzahl:</i> VPR und VRX150: Bis zu 4. VRX100: Bis zu 2 <i>Typ:</i> PID, Ein/Aus, Kaskade, Ausgangs-Teilbereich, Verhältnis, Dreipunkt-Schritt</p>
Auto-Einstellung	Jeder Regelkreis kann automatisch voreingestellt werden, um akzeptable Einstellungsparameter zu erreichen. Überschwingungs-Unterdrückung online, mit Hilfe von Fuzzy-Logik.
Sollwertprogrammeigenschaften	
Anzahl der Programme (Nur VPR und VRX150)	Der Speicher kann für einen Programmgeber mit einem Kanal bis zu 96 Programme speichern, bei zwei Kanälen 48 Programme, bei drei Kanälen 32 Programme und bei vier Kanälen 24 Programme. Die Programme können auch auf einer Diskette gespeichert werden. Der Programmgeber kann ein Programm zu einer vorherbestimmten Zeit starten.
Anzahl der Segmente	63 Segmente pro Profil
Rampenfunktion	<p>Rampe X - Der Rampengradient wird durch die Angabe von x Grad pro Sekunde, pro Minute oder pro Stunde eingestellt.</p> <p>Rampe T - Der Rampengradient wird durch die Bestimmung der Zeit eingestellt, die für den Weg vom vorhergegangenen bis zum nächsten Sollwert benötigt wird (in der Zeit t).</p> <p>Rampe E - Rampengradient wird so eingestellt, daß bei jedem Impuls eines binären Eingangs um ΔSP erhöht wird.</p> <p>Rampen - Zeitdauer - Der Rampengradient beruht auf dem Anfangswert der Rampe und der Zeit, die für das Erreichen des nächsten Startwerts für das Haltesegment bestimmt wurde.</p>
Bereich Rampenzeit	0-9.999.999 Stunden, Minuten, oder Sekunden.

Tabelle 1-1 Technische Daten (Fortsetzung)

Sollwertprogrammeigenschaften (Fortsetzung)	
Haltezeit	Garantiert oder nicht garantiert. Kann über das ganze Profil/Programm auf ein Rampen- oder Haltesegment angewendet werden.
Schwellenzeitbereich	0-9.999.999 Stunden, Minuten, oder Sekunden.
Zyklus der Programme	Ganze Programme oder Programmteile können in Zyklen bis zu 99 mal auftreten. Regelkreise können in bis zu vier Schichten miteinander verknüpft werden.
Starten/Abbrechen	Kann eingerichtet werden, um ein vorab definiertes Startprofil zu verwenden, das von den normalen Verarbeitungsprogrammen unabhängig ist. Ein Abbruchprofil kann mit dem Ende eines Profils verknüpft werden und für einen Notabbruch angesteuert werden.
Istwert - Warmstart	Kann das Profil an dem Punkt starten, an dem sich der aktuelle Istwert mit dem Profil überschneidet.
Block-Programmierung	1 bis 255 Blockaufzeichnungsnummern Die Blockaufzeichnungsnummer wird vom Programmgeber zugewiesen und automatisch inkrementiert, wenn die Blockaufzeichnung gestartet wurde. Wenn Sie am vorderseitigen Tastaturanschluß eine Tastatur oder einen Barcodeleser angeschlossen haben, kann die Blockaufzeichnung mit einer Bezeichnung mit bis zu 8 Zeichen versehen werden.
Programm-abhängige Ereignisse	In jedem Segment eines Profils können bis zu 16 Ereignisse definiert werden. Der Zustand jedes Ereignisses wird zum Beginn des Segments aktiviert und über das ganze Segment hinweg beibehalten.
Analoge Eingänge	
Anzahl	Bis zu 6 Universale, bis zu 12 Thermoelemente/EMK und nur Pyrometer.
Eingangsarten	Universal-Arten sind EMK (mV, V, mA über Nebenschluß), Thermoelemente, Widerstandsfühler und Pyrometer.
Alle Arten	<i>Auflösung:</i> 15 Bit (14 Bit plus Vorzeichen). <i>Abtastrate:</i> 250 Millisekunden für 2 Eingänge, und 2 Regelkreise, 2 Programme und 12 Berechnungswerte. 500 Millisekunden für 8 Eingänge, und 4 Regelkreise, 4 Programme und 32 Berechnungswerte. 1 Sek. für 12 Eingänge, und 4 Regelkreise, 4 Programme und 32 Berechnungswerte. <i>Isolation:</i> Voll isoliert, 400 V GS Spitze. <i>Unterdrückung Normalmodus:</i> 60 dB (1.000:1). <i>Unterdrückung Gleichtakt:</i> 120 dB (1.000.000:1) (@ 100 Ohm Quelle). <i>Spannungslimit Normalmodus:</i> Effektivwert der Wechselspannung entspricht dem oberen Ausdehnungslimit (@ Versorgungsnetz/Leitungsfrequenz). <i>Spannungslimit Gleichtakt:</i> 400 V GS Spitze. <i>Eingangsimpedanz:</i> > 20 Megaohm. Genauigkeit: Siehe Tabelle 1-2 und Tabelle 1-3. <i>Temperatureffekte:</i> Siehe Tabelle 1-3. <i>Bereiche:</i> Basierend auf der Bereichstabelle pro Punkt zugewiesen. Siehe Tabelle 1-2 und Tabelle 1-3.
TC/EMK	<i>Fehler Quellwiderstand:</i> 0.3 Mikrovolt pro 100 Ohm. <i>Vergleichsstellenfehler (nur TE):</i> 0.3°C <i>Überwachung auf geöffnete Eingänge:</i> Typ Spannungsteiler (Skala aufwärts, Skala abwärts, aus)
Widerstandsfühler	<i>Anregungsstrom:</i> 0.15 mA <i>Schaltung:</i> Gemeinsamer "B"-Leiter <i>Maximaler Leitungswiderstand:</i> 5 Ohm

Tabelle 1-1 Technische Daten (Fortsetzung)

Analoge Ausgänge	
Anzahl	Bis zu 3 Stromausgänge mit eingepprägtem Gleichstrom. Vier zusätzliche zeitproportionale Ausgänge (ZEITPROP) verfügbar. Höchstens 8 analoge Ausgänge.
Typ	Stromausgang mit eingepprägtem Gleichstrom (STROM/stromproportional), Spannungsausgang (VOLT/spannungsproportional) (vom Anwender mit einem internen Umschalter auswählbar), zeitproportionaler Ausgang (ZEITPROP), stellungsproportional (PP), Dreipunkt-Schritt (3PSCHR).
STROM (stromproportional)	<i>Strom:</i> Einstellbar von 0 bis 20 mA. <i>Maximale Last:</i> Pro STROM-Ausgang (stromproportional) mit eingepprägtem Gleichstrom maximal 800 Ohm. <i>Isolierung:</i> 400 V GS Spitze (Eingang/Ausgang) 30 V GS Spitze. (Eingang an Masse) <i>Auflösung:</i> 12 Bit, 0.025%
VOLT (Spannungsproportional)	<i>Spannung:</i> Einstellbar zwischen 0 und 5 Volt. <i>Minimale Last:</i> 1000 Ohm. <i>Isolierung:</i> 400 V GS Spitze (Eingang/Ausgang) 30 V GS Spitze. (Eingang an Masse) <i>Auflösung:</i> 12 Bit, 0.025%
ZEITPROP (zeitproportional)	Verwendet alle diskreten Ausgangs-Relais oder Halbleiterausgänge. <i>Impulszeit:</i> ≥ 1 <i>Auflösung:</i> 4.0 Millisekunden <i>Minimale Auszeit:</i> Aus, ≥ 0 <i>Minimale Einzeit:</i> Aus, ≥ 0
ST_PROP (stellungsproportional)	Verfügbar bis zu 4. 4 stellungsproportionale Ausgänge erfordern die Verwendung von Halbleiterausgängen, jeder Ausgang erfordert zudem die Verwendung eines eigenen Analogeingangs. Potentiometer: 100 bis 1000 Ohm Motorlaufzeiten: 10 bis 220 Sekunden
3PSCHR (Dreipunkt-Schritt)	Maximal 3 bei Verwendung der diskreten Ausgabehardware des Gerätes. 4 3PSCHR (Dreipunkt-Schritt) - Ausgänge erfordern die Verwendung externer Relais. Motorlaufzeiten: 10 bis 220 Sekunden
Stromversorgung Sender (Standardausgang)	
	24 V GS, 90 mA max.
Diskrete Ein- und Ausgänge	
Verfügbare Kombinationen	3 Binäreingänge (DI)/4 Binärausgänge (DO) (Relais-Ausgänge) 6 DIs (Relais-Ausgänge) 8 DIs/8 DOs (Halbleiterausgänge) 16 DIs/16 DOs (Halbleiterausgänge) 8 DIs/24 DOs (Halbleiterausgänge)
Eingänge	<i>Typ:</i> Potentialfreie Kontaktauslösung. <i>Eingangsniveau:</i> 24 V GS, 15 mA (intern bereitgestellt). <i>Isolierung:</i> 30 Volt Punkt an Masse.
Relaisausgänge	<i>Typ:</i> Form C. <i>Maximaler Schaltstrom:</i> 14/5 (NO/NC) Amp, 120 V WS ohm'sche Last <i>Maximaler Schaltstrom:</i> 265 V WS <i>Maximaler Schaltstrom:</i> 200 W, GS; 2000 VA, WS <i>Maximaler Schaltstrom:</i> 2 Amp @ 250 V WS; 5 Amp @ 120 V WS, 2 Amp @ 24 V GS.

Tabelle 1-1 Technische Daten (Fortsetzung)

Diskrete Ein- und Ausgänge (Fortsetzung)	
Halbleiterrelais-ausgänge WS	<p><i>Typ:</i> Kontakte Form A.</p> <p><i>Maximaler Ausgangsstrom:</i> 2 Amp.</p> <p><i>Spannungsbereich:</i> 12-280 V WS.</p> <p><i>Minimalstrom:</i> 20 mA.</p> <p><i>Schaltbasis</i> Null-Durchgang.</p>
Halbleiterrelais-ausgänge GS	<p><i>Typ:</i> Kontakte Form A.</p> <p><i>Maximaler Ausgangsstrom:</i> 2 Amp.</p> <p><i>Spannungsbereich:</i> 5-60 V GS.</p> <p><i>Minimalstrom:</i> 20 mA.</p>
Halbleiterausgänge	Halbleiterausgang, geregelt mit maximal 30 V GS, maximal 100 mA. Für jeden Ausgang muß der Anwender ein Relais mit einer externen Stromversorgung von 24 V GS bereitstellen.
Mögliche digitale Eingänge	3, 8, oder 16 digitale Eingänge
	Digitale Eingänge, die sich für die folgenden Funktionen eignen: Start, Anhalten, Zurücksetzen, Sprung, Segmentvorlauf, Garantierte Haltezeit, Umschalten zum zweiten Eingang (Istwert-Kanalauswahl), Auswahl Auto/Hand, Blockaufzeichnung Start/Stop, Ereignismarkierung von Daten, Schnellvorlauf, PV Warmstart, Externe Programmauswahl. Können in logischen Operatoren verwendet werden.
Mögliche digitale Ausgänge	4 oder 6 Relais-Ausgänge; 8, 16 oder 24 Halbleiterausgänge
	Digitale Ausgänge können ausgelöst werden durch Alarm, durch einen Programmstatus, Diagnose, Mathematische Ergebnisse oder logische Ergebnisse, oder zeitproportionale ZEITPROP-Regelausgänge.
Leistung/Kapazität	
Mathematische Berechnungen	Zu Standard-Mathematik gehören: 8 berechnete Werte mit den folgenden mathematischen Funktionen: Freiprogrammierbare Mathematikfunktionen, mathematische Operatoren (+, -, x, /, absolute Zahlen, Quadrat Wurzel, Standardabweichung), Freiprogrammierbare Logikfunktion, logische Operatoren (UND, ODER, XODER, INVERTIERUNG, Flip Flop, MOMENT_DARST). Logische Gatter können bis zu 8 Eingaben akzeptieren.
	Nur VPR100: Zum Mathematikniveau 1 gehören: 16 berechnete Werte mit den Funktionen aus der Standard-Mathematik zusammen mit den folgenden Arten vorbereiteter Algorithmen: Signalauswahl, Vergleich, Signal-Ersatzwert, periodischer Zeitgeber, Intervall-Zeitgeber, Zähler, relative Luftfeuchtigkeit, Standard-Teilbereich, Skalierung.
	Zum Mathematikniveau 2 gehören: 32 berechnete Werte mit den Funktionen und Algorithmen aus der Standard-Mathematik und dem Mathematikniveau 1, zusammen mit den folgenden Arten vorbereiteter Algorithmen: Spitzenwert-Erfassung, Funktionsgenerator, laufender Durchschnitt, Kohlenstoffpotential, Massendurchfluß, F0 Berechnung, Durchschnitt für mehrere Eingänge, Einzelpunkt-Durchschnitt, Standard-Teilbereich, Block-Durchschnitt und laufender Durchschnitt für kontinuierliche Emissionen.
Konstante	Bis zu 16
Warnmeldungen	Bis zu 16
Mengenzähler	Optional bis zu 3 (VPR100), optional bis zu 12 (VRX100 & VRX150).
Regelkreis	<p><i>Anzahl:</i> VPR und VRX150: Bis zu 4. VRX100: Bis zu 2</p> <p><i>Typ:</i> PID, EIN/AUS, Kaskade, Teilbereich, Verhältnis, Dreipunkt-Schritt</p>

Tabelle 1-1 Technische Daten (Fortsetzung)

Leistung/Kapazität	
Hauptanzeigen	<p>Aus den folgenden 22 Formaten können bis zu 10 Anzeigen gewählt und zugeteilt werden: Vertikal, Vertikal Digital, Vertikal-Trend 6fach, Horizontal, Horizontal Digital, Horizontal Balken, 3fach Vertikal-Balkendiagramm, 6fach Vertikal-Balkendiagramm, Digitalanzeige einer Meßstelle, Einzeldaten, Digitalanzeige aller Meßstellen, Alarm-Übersicht, Speicherstatus, Mengenzähler, Regelkreis mit Balkendiagramm, Digitaler Regelkreis, Regelkreis mit 2 Balkendiagrammen, Regelkreis mit 3 Balkendiagrammen, Regelkreis mit 4 Balkendiagrammen, Sollwertprofil mit 2 Balkendiagrammen, Sollwertprofil mit 3 Balkendiagrammen, Sollwertprofil-Trend.</p> <p><i>Der VRX150 hat die folgenden zusätzlichen Formate:</i></p> <p>Meßstellen-Digitalanzeige für 4 Balkendiagramme, mit großen Zeichen (statt einfacher Digitalanzeige), Sollwertprofil mit 4 Balkendiagrammen, Vertikal-Trend Digital, 4fach Vertikal-Balkendiagramm (statt 3fach), Vertikal-Trend Balkendiagramm, 4fach Horizontal-Balkendiagramm (statt 3fach), 6fach Horizontal-Balkendiagramm, Übersicht der Analogpunkte, Übersicht der diskreten Punkte, Prozeß-Übersicht.</p>
Service-Anzeigen	13 (Menü-Zugriff)
Kommunikation (Option)	<p><i>Typ:</i> RS-422/485, Honeywell Binary Modbus™ RTU Protokoll</p> <p><i>Anschluß:</i> 2 verdrehte Doppelleitungen mit Schirmung (5 Leitungen).</p> <p><i>Entfernung:</i> 600 Meter.</p> <p><i>Anzahl der Anschlüsse:</i> Bis zu 30</p> <p><i>Baud Rate:</i> 1200, 2400, 4800, 9600, 19.2 K, 38.4 K, 76.8 K.</p> <p><i>Parität:</i> Wählbar: ungerade, gerade, keine</p>
Optionale Software	
SDA	Software zur Datenanalyse
SCF	Konfigurationssoftware

Tabelle 1-2 Genauigkeit Analogeingänge -- Lineare Typen

Eingangsbereich	Genauigkeit bei Einstellungstemperatur		
	+/- Genauigkeit		+/- Temperatureffekte
	% Bereich	mV	
-25 bis 25 mV	0.04	0.02	0.003 mV pro °C
-75 bis 75 mV	0.02	0.03	0.009 mV pro °C
-200 bis 1000 mV	0.02	0.24	0.037 mV pro °C
-200 bis 5000 mV	0.03	1.56	0.150 mV pro °C

Tabelle 1-3 Genauigkeit Analogeingänge -- Nicht lineare Typen

Typ	Genauigkeit bei Einstellungstemperatur						
	Betriebsspanne ¹		+/- Genauigkeit			+/- Temperatureffekte	
	°F	°C	% Bereich	°F	°C	mV pro °F	mV pro °C
Thermoelemente - ITS-90 wenn nicht anders angegeben							
J	0 bis 2190	-18 bis 1199	0.1	2.2	1.2	0.005	0.009
K	0 bis 2500	-18 bis 1371	0.1	2.5	1.4	0.005	0.009
E	-450 bis -241 -240 bis 1830	-268 bis -152 -151 bis 999	0.6 0.1	13.7 2.3	7.6 1.3	0.005	0.009
T	-300 bis 700	-184 bis 371	0.1	1.0	0.6	0.002	0.003
N	0 bis 2372	-18 bis 1300	0.1	2.4	1.3	0.005	0.009
B	110 bis 949 950 bis 3300	43 bis 509 510 bis 1816	1.2 0.1	38.3 3.2	21.3 1.8	0.002	0.003
R	0 bis 3210	-18 bis 1766	0.1	3.2	1.8	0.002	0.003
S	0 bis 3210	-18 bis 1766	0.1	3.2	1.8	0.002	0.003
W5/W26 ²	0 bis 4200	-18 bis 2316	0.1	4.2	2.3	0.005	0.009
PLAT II ²	-100 bis 2500	-73 bis 1371	0.1	2.6	1.4	0.005	0.009
NI-NIMO	32 bis 2502	0 bis 1372	0.1	2.5	1.4	0.005	0.009
Widerstandsfühler							
CU10 ³	-100 bis 155 156 bis 310	-73 bis 68 69 bis 154	0.1 0.2	0.4 0.8	0.2 0.4	0.005	0.009
PT100	-300 bis 1570	-184 bis 854	0.1	1.9	1.1	0.005	0.009
Pyrometrie (Gesamtstrahlung Strahlungs- & Spectray-Pyrometer)							
18890-3302	750 bis 1600	399 bis 871	0.1 typ.	0.8	0.4	0.002	0.003
18890-0073	800 bis 1800	427 bis 982	0.1 typ.	1.0	0.5	0.002	0.003
18890-0074	1100 bis 2300	594 bis 1260	0.1 typ.	1.2	0.6	0.002	0.003
18890-0035	1200 bis 2600	649 bis 1426	0.1 typ.	1.4	0.7	0.002	0.003
18890-0412	1375 bis 3000	747 bis 1648	0.1 typ.	1.6	0.9	0.002	0.003
18890-0075	1500 bis 3300	816 bis 1815	0.1 typ.	1.8	1.0	0.002	0.003
18890-1729	1650 bis 3600	899 bis 1982	0.1 typ.	0.9	1.0	0.002	0.003
18890-00643	1850 bis 4000	1010 bis 2204	0.1 typ.	2.2	1.2	0.002	0.003
18890-0216	2110 bis 4600	1155 bis 2537	0.1 typ.	3.5	1.4	0.002	0.003
18890-5423	2210 bis 5000	1210 bis 2760	0.1 typ.	3.8	1.5	0.002	0.003
18890-0163	200 bis 1000	94 bis 537	0.1 typ.	0.8	.4	0.002	0.003
18899-8814	340 bis 1800	172 bis 982	0.1 typ.	1.4	.81	0.002	0.003
18894-9014	752 bis 2552	400 bis 1400	0.1 typ.	1.7	1.0	0.002	0.003
18894-0579	752 bis 2552	400 bis 1400	0.1 typ.	1.7	1.0	0.002	0.003
Spectray 18885	1832 bis 3452	1000 bis 1900	0.1 typ.	1.6	0.9	0.005	0.009
Spectray 18885-1	1292 bis 2912	700 bis 1600	0.1 typ.	1.6	0.9	0.005	0.009
Spectray 18885-2	806 bis 1400	430 bis 760	0.1 typ.	0.6	0.3	0.005	0.009
Spectray 18886	1833 bis 3452	1001 bis 1900	0.1 typ.	1.6	0.9	0.005	0.009
Spectray 18886-1	1292 bis 2912	700 bis 1600	0.1 typ.	1.6	0.9	0.021	0.037
18874-0578	752 bis 2552	400 bis 1400	0.1 typ.	1.7	1.0	0.083	0.150
18875-0579	752 bis 2552	400 bis 1400	0.1 typ.	1.7	1.0	0.083	0.150

¹ Die kursiv gedruckten Werte geben den gesamten Eingabebereich an.

² IPTS-68

³ Genauigkeit für den geeichten Kanal. Ab Werk wird der Kanal 1 geeicht. Bei einer Eichung auf Kanal 1 kann Kanal 6 um einen Wert wie 3.0 °C höher liegen. Bei Verwendung aller 6 Eingänge für CU10. empfiehlt es sich, die Feldeichung auf Kanal 3 oder 4 vorzunehmen, um den Korrekturbedarf zu begrenzen. Verwenden Sie den Bildschirm der Werteinstellungen für die Analogeingänge, um die anderen Kanäle auszugleichen.

Tabelle 1-4 Standards

Dieses Produkt wurde in Übereinstimmung mit den gültigen US-amerikanischen, kanadischen und internationalen Standards (IEC/CENELEC/CE) für die vorgesehenen Gerätestandorte entwickelt und gefertigt. Die folgenden Spezifikationen werden erfüllt oder übererfüllt:

Gehäuseschutz (Nur VPR100 & VRX100)	Mit einer sorgfältigen Montage in einer Schalttafel und der erforderlichen Abdichtung, sowie mit dem fest verschlossenen Frontrahmen entspricht das Gerät den Kriterien von NEMA Typ 3 Gehäusen zum Schutz gegen Regen und Schneeregen, wie beschrieben im NEMA Standard 250-1991 Sec. 6.4.2.2.
Rückseite der Schalttafel	IEC 529, IP 20; EN 60529, IP 20
Entflammbarkeit	UL 94 - V2
Vibrationsniveau	5 bis 15 Hz, 1 mm Verschiebung; 15 bis 150 Hz, 0.5g Beschleunigung
Elektromagnetische Verträglichkeit	CE EMC Direktive 89/336/EEC
Sicherheit	VPR100/VRX100: CE Niederspannungsdirektive 73/23/EEC (EN 61010-1). Für USA, ANSI/ISA S82-1994. Für Canada, CAN/CSA - C22.2 Nr. 1010.1-92
Vorgesehene Gerätestandorte	Rack- oder Schalttafelmontage in Kontrollräumen oder industriellen Umgebungen (Bedienerzugriff nur von der Vorderseite aus). Installationskategorie II mit geerdeten Hauptleitungen vom Isoliertransformator oder GFI (Masseschlußunterbrecher) Verschmutzungsgrad 2, einschließlich Rückseite der Schalttafel, in einer industriellen Umgebung.

1.7 Modellnummer

Die Modellnummer auf dem Geräteschild auf der Außenseite des Gehäuses identifiziert Inhalt und Konfiguration Ihres Gerätes. Informationen über Produktbeschränkungen und die Bestellung von Geräten finden Sie in der Anleitung zur Modellauswahl.

VPR Modellnummer

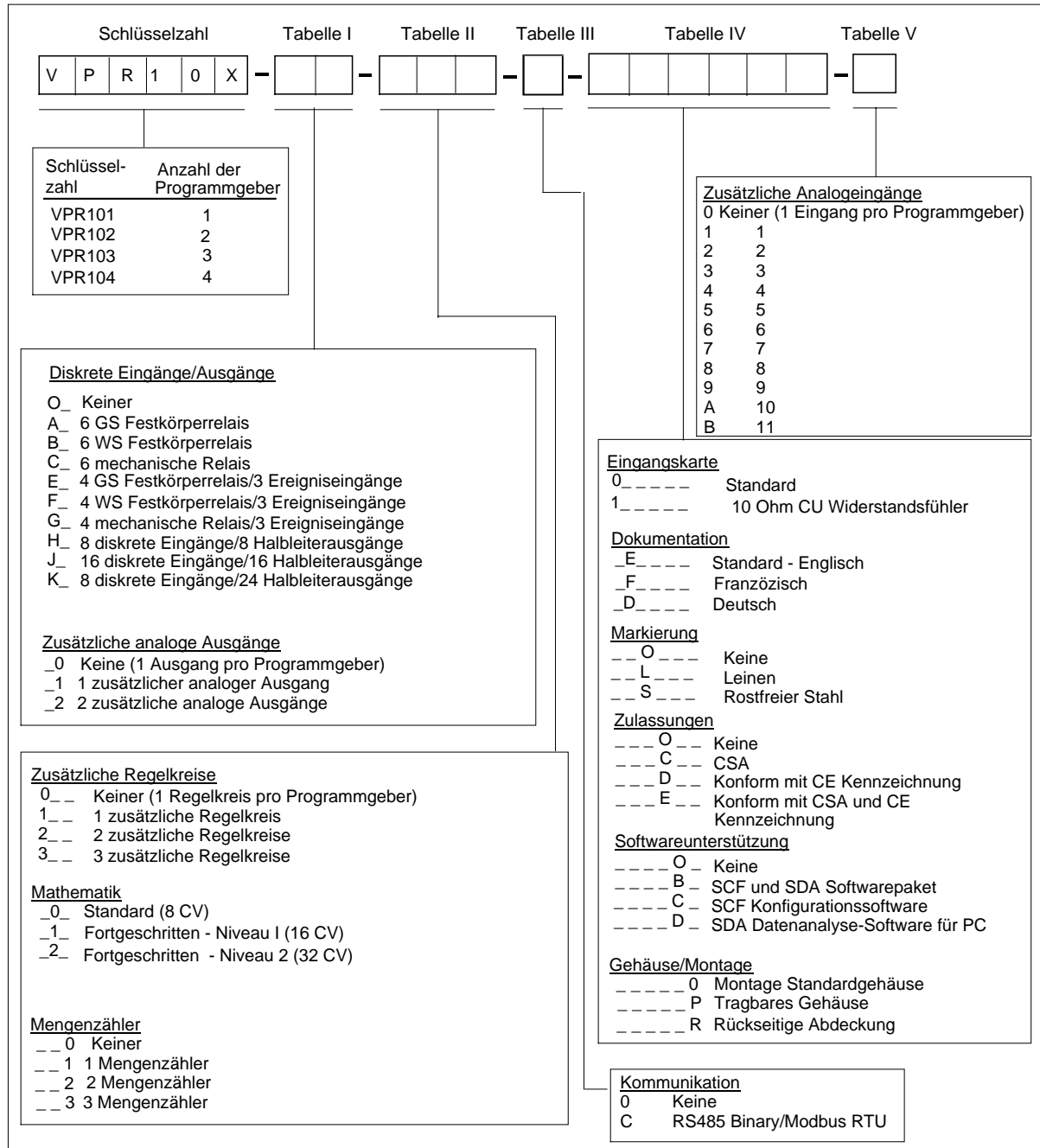


Abbildung 1-5 VPR Modellnummer

VRX100 Modellnummer

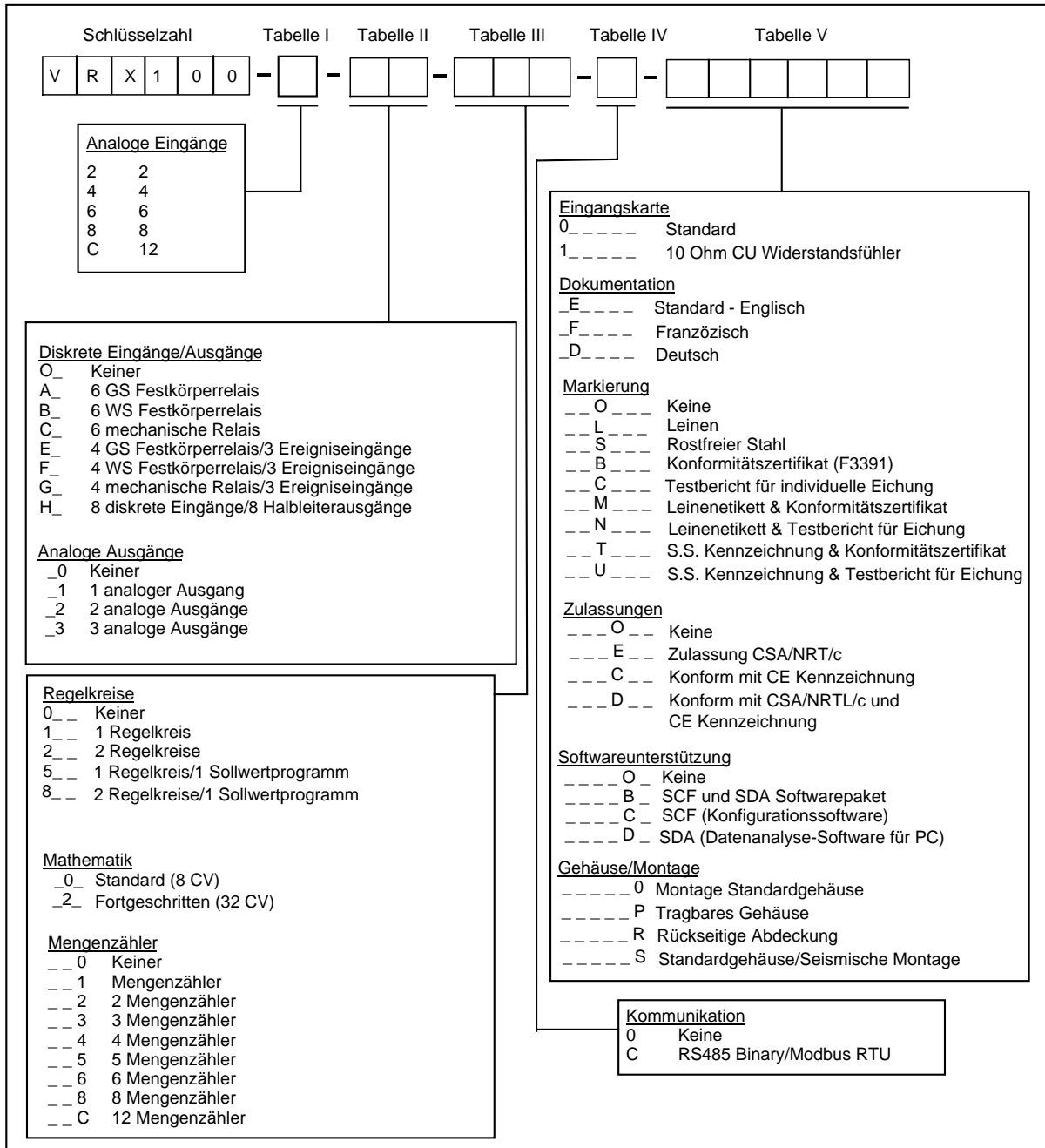


Abbildung 1-6 VRX100 Modellnummer

VRX150 Modellnummer

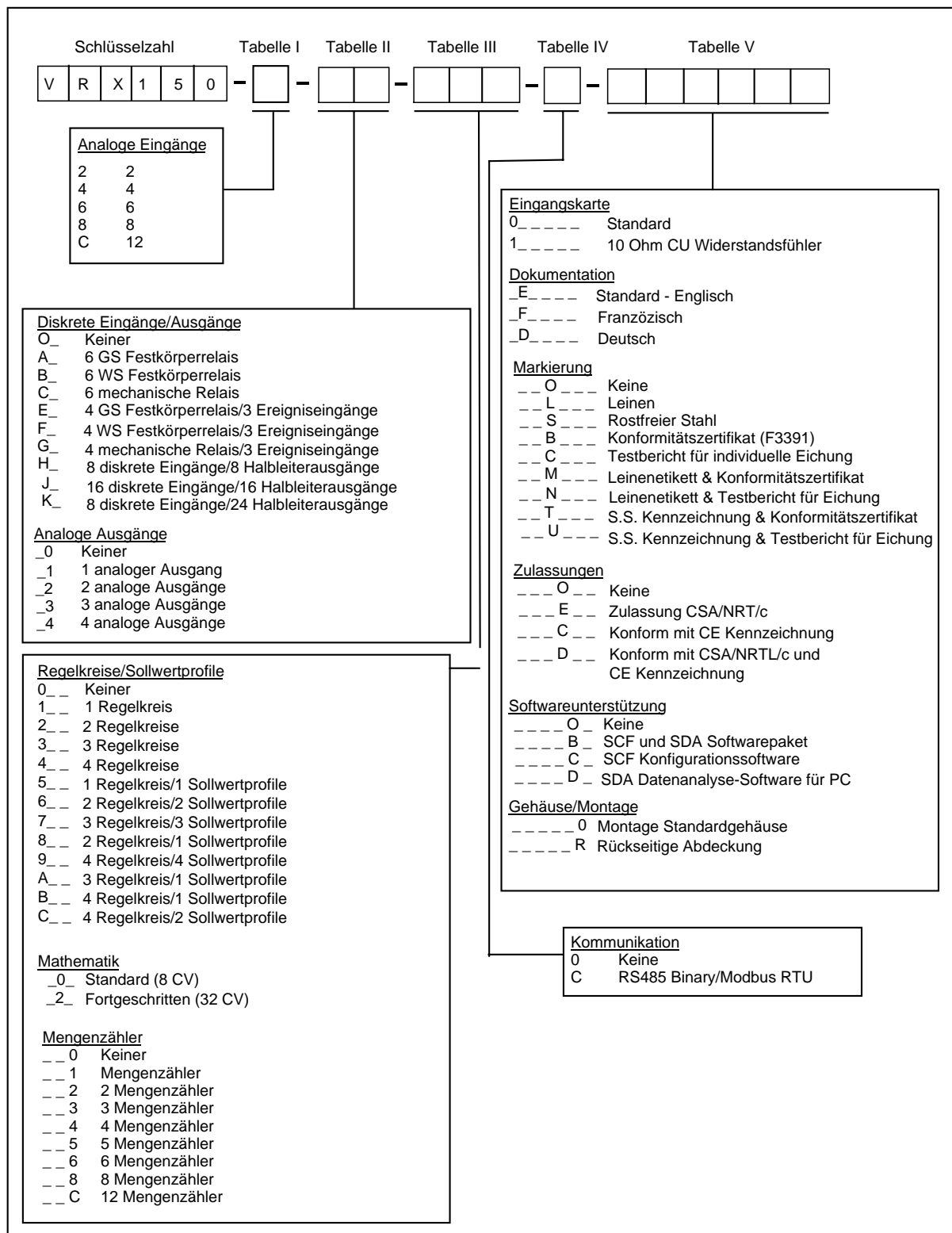


Abbildung 1-7 VRX150 Modellnummer

2. Installation

Worum geht es in diesem Abschnitt ?

Nachfolgend werden die folgenden Themen behandelt:

Thema	Seite
Vorbereitung des Standortes	17
Standortwahl	17
Montage	18
Verkabelung	22

ACHTUNG

Wenn dieses Gerät nicht in der von Honeywell angegebenen Weise eingesetzt wird, kann dies den vom Gerät gewährleisteten Schutz beeinträchtigen.

2.1 Vorbereitung des Standortes

Bei diesem Instrument handelt es sich um ein komplexes elektronisches Gerät, das schwache elektrische Signale mißt. Für den Aufbau eines störungsfreien Systems sind korrekte Standortvorbereitungen und Installationsmethoden besonders wichtig. Nach unserer Erfahrung entstehen Probleme häufig nach einer unsachgemäßen Installation. Folgen Sie den Vorgehensweisen und Empfehlungen dieses Abschnitts, um eine erfolgreiche Installation zu gewährleisten.

Achten Sie bei jeder Installation auf die folgenden Punkte:

- Physikalischer Aufbau und Standortwahl
- Einrichtung der Stromversorgung (Hauptleitung)
- Erdung für die Personensicherheit
- Erdung für die Rauschunterdrückung
- Rauschunterdrückung von elektrisch angeschlossenen Lastgeräten
- Rauschunterdrückung von Umgebungsrauschen nicht angeschlossener Quellen
- Sachgerechte Anschlüsse und Abschlußschaltungen bei Kommunikationsverbindungen

2.2 Standortwahl

Installieren Sie das Gerät in einer Schalttafel, die sich in einem Kontrollraum oder einer relativ sauberen Werksumgebung befindet. Es sollte nicht in Büros oder Wohnräumen installiert werden.

Die Vorderseite des Geräts ist abgedichtet und bietet bei ordnungsgemäßer Installation in einer Schalttafel einen ausreichenden Schutz gegen Staub und Feuchtigkeit.



Das Gerät muß zur Übereinstimmung mit den Sicherheitsvorschriften in einer Schalttafel montiert werden. Die Klemmen müssen von der Schalttafel eingeschlossen sein.

2.3 Montage

Abbildung 2-1 zeigt, wie das Gerät in einer Schalttafel befestigt wird. Nehmen Sie den Ausschnitt in der Schalttafel vor, wie in der Abbildung 2-1 gezeigt. Beachten Sie, daß die Schalttafel bis zu 19.05 mm dick sein darf.

Wenn Sie das Gerät in der Schalttafel montieren, folgen Sie der Vorgehensweise in Tabelle 2-1. Anmerkung: Für Geräte mit der Option der erdbebensicheren Montage siehe die entsprechenden Montageanweisen.

Tabelle 2-1 Vorgehensweise der Schalttafelmontage

Schritt	Aktion
1	Setzen sie das Gerät wie in Abbildung 2-1 oder Abbildung 2-2 gezeigt in den Schalttafel Ausschnitt.
2	Entfernen Sie die Schraube oben und unten in der Mitte der Geräterückseite.
3	Installieren Sie die runde Ausbuchtung auf dem Montage T-Eisen im Slot auf der Gehäuseoberseite des Geräts. Beachten Sie die Seite mit der Kerbe. Installieren Sie die Seite mit der Kerbe bei dünnen Schalttafeln (bis zu 7.92 mm) in Richtung der Schalttafel. Bei dicken Schalttafeln (bis zu 12.7 mm) installieren Sie die gekerbte Seite in die der Schalttafel entgegengesetzte Richtung. Bei dickeren Schalttafeln bis zu 12.75 mm kann die Seite ohne Kerbe abgetrennt werden.
4	Schieben Sie das T-Eisen aufwärts gegen die Schalttafel und setzen Sie wie gezeigt am Ende des Gehäuses die Schraube ein. Prüfen Sie den Sitz und die richtige Ausrichtung des Geräts und ziehen Sie die Schrauben oben und unten mit einem Drehmoment von maximal .35 N-M fest. Siehe Tabelle 2-2 bezüglich der korrekten Schraubenlänge.
5	Installieren Sie auf die gleiche Weise das zweite T-Eisen und die Schraube im Slot auf dem Gehäuseboden.
6	Prüfen Sie den Sitz und die richtige Ausrichtung des Geräts und ziehen Sie die Schrauben oben und unten mit einem Drehmoment von maximal .35 N-M fest.

WARNUNG



Respektieren Sie die richtige Schraubenlänge, um elektrischen Schlägen vorzubeugen.

Tabelle 2-2 Schraubenlänge je nach Dicke der Schalttafel

Dicke der Schalttafel	Zu verwendende Schraubenlänge
1.52 mm bis 4.8 mm	12 mm
4.8 mm bis 8 mm	8 mm
8 mm bis 12.7 mm	8 mm
12.7 mm und dicker	8 mm und Abtrennen des T-Eisens wie in Tabelle 2-1, Schritt 3 beschrieben.

Montage von angrenzenden Geräten (VPR100 & VRX100)

- **Waagrecht** – Für den geringsten waagerechten Zwischenraum entspricht ein Abstand von 7 mm einem Spielraum gleich Null zwischen den Frontrahmen nebeneinanderliegender Geräte. Bei einem Einsatz, der ein häufiges Öffnen zwecks Zugriff auf das Diskettenlaufwerk erfordert, sollte der Abstand etwas größer bemessen werden, damit sich nebeneinanderliegende Geräte beim Öffnen oder Schließen nicht gegenseitig berühren.
- **Senkrecht** – Es muß ein Abstand bestehen, damit der Frontrahmen der Geräte geöffnet werden kann. Empfohlen wird ein senkrechter Abstand von 60 mm zwischen den Ausschnitten.

Erdbebensichere Montage (VRX100)

1. Ermitteln Sie die Dicke der Schalttafel, in die die Einheit eingebaut werden soll (mindestens 3.18 mm, höchstens 6.36 mm).
2. Messen Sie die Montagebohrungen in den Befestigungswinkeln - Bohrungen, die 13.34 mm von der Vorderseite der Befestigungswinkel sind, dienen zur Montage von Einheiten in Schalttafeln, die 3.18 mm dick sind. Bohrungen, die 10.16 mm von der Vorderseite der Befestigungswinkel sind, dienen zur Montage von Einheiten in Schalttafeln, die 6.18 mm dick sind.
3. Entfernen sie die Schutzbeschichtung auf der Rückseite einer der Dichtungen und drücken Sie diese auf den Befestigungswinkel, der in Kontakt mit der Schalttafelrückseite sein wird. Wiederholen sie diesen Vorgang für den zweiten Befestigungswinkel.
4. Siehe Abbildung 2-1. Setzen Sie den Grafik-Schreiber in den Schalttafelausschnitt ein. Befestigen Sie den oberen und den unteren Befestigungswinkel mit dem Aluminiumgehäuse, während Sie die Einheit von der Vorderseite der Schalttafel entfernt halten. Verwenden Sie dabei M4 Sechskantschrauben (4) und Zahnscheiben. Ziehen Sie die M4Schrauben mit 7 in lb fest.
5. Nachdem die Einheit installiert wurde, prüfen Sie, ob alle Elemente gut befestigt sind. Fügen Sie andernfalls zwischen Dichtung und Schalttafel ein 0.80 mm dickes Zwischenstück hinzu. Bei einer Schalttafeldicke zwischen 3.18 mm und 6.18 mm ist ein solches Zwischenstück erforderlich.

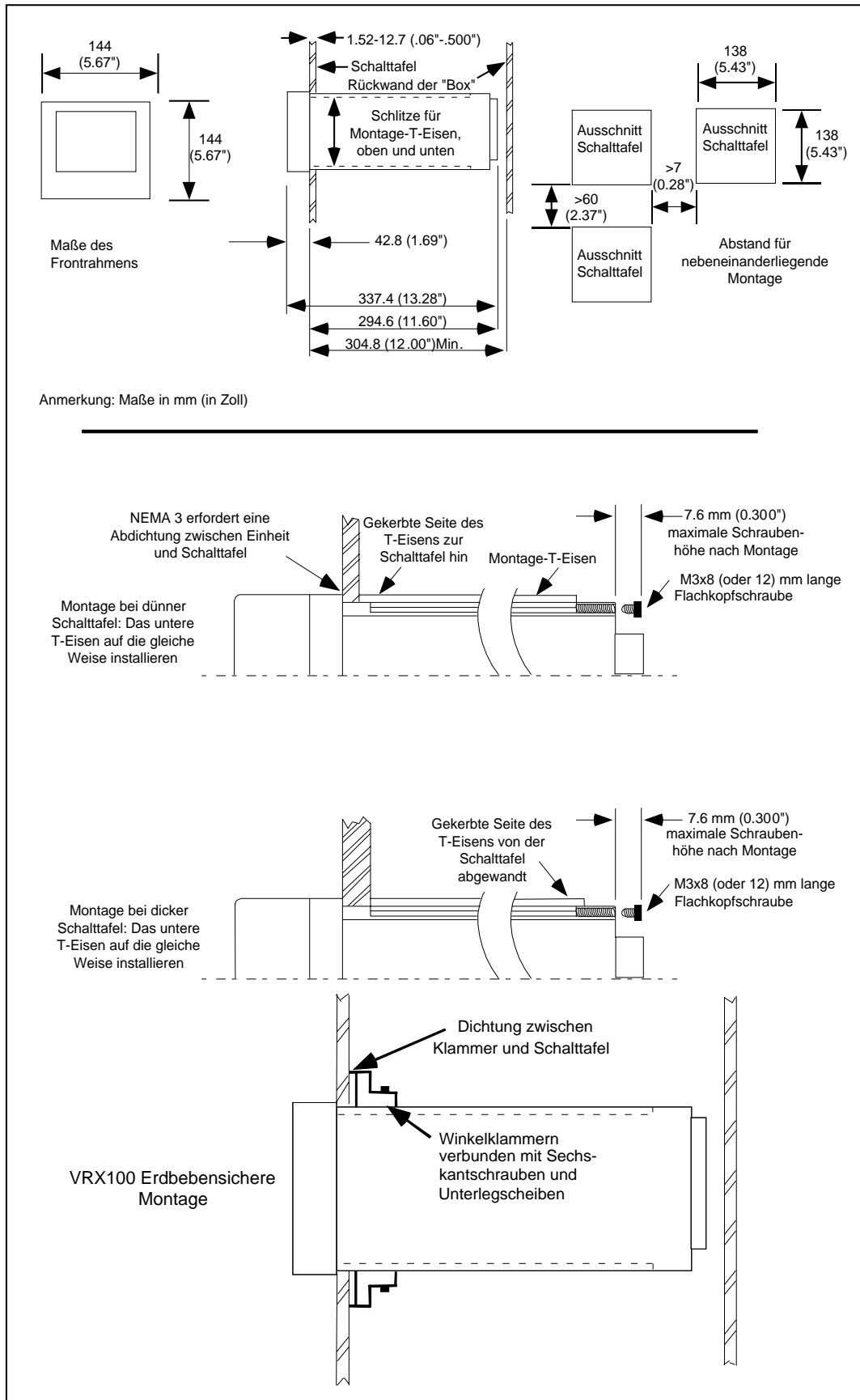


Abbildung 2-1 Montage (VPR100 & VRX100)

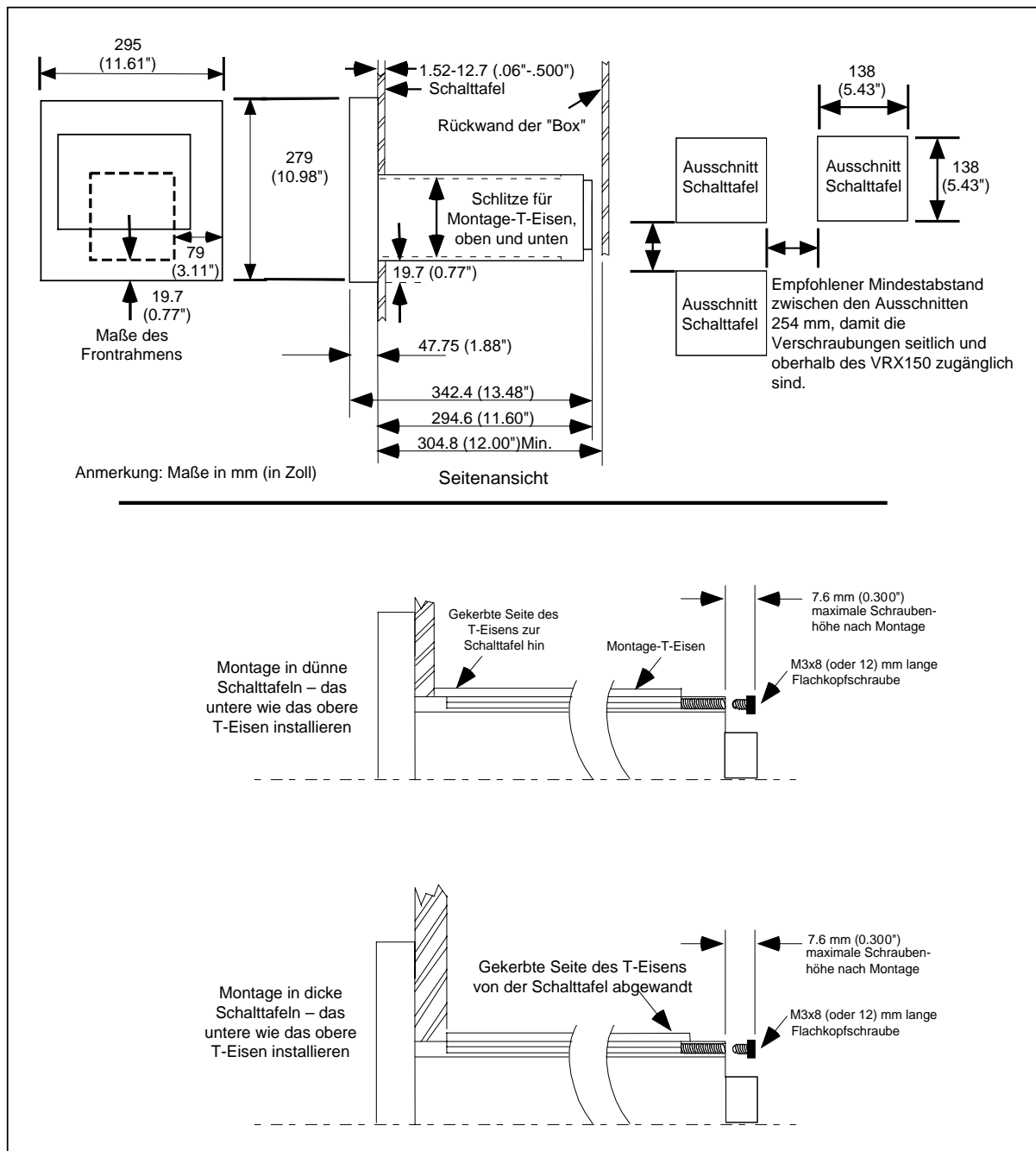


Abbildung 2-2 Montage (VRX150)

ACHTUNG

Zur Verdeckung von Ausschnitten früherer Geräte bestellen Sie Adapterplatten für die Schalttafelmontage. (Siehe Tabelle 11-1.)

2.4 Verkabelung

Dieser Abschnitt beschreibt alle erforderlichen Verkabelungen und Vorgehensweisen.

VORSICHT



Die gesamte Verkabelung muß von qualifizierten Technikern durchgeführt werden und den nationalen sowie den örtlichen Normen entsprechen.

Die in der Tabelle 1-1 angegebenen Spannungsobergrenzen dürfen nicht überschritten werden.

Welche Klemmen können angeschlossen werden ?

Es gibt im wesentlichen 4 Hardware-Typen für die Ein- und Ausgänge: Analoge Eingänge (AI1 bis AI12), Analoge Ausgänge (AO1 bis AO4), Diskrete Eingänge (DI1 bis DI16), und Diskrete Binärausgänge (DO1 bis DO24) (bei Ihrem Gerät können es abhängig von den bestellten Optionen auch weniger sein). Tabelle 2-3 enthält einige typische Anwendungen für jeden Hardware-Typ. Bevor Sie Ihren Prozeß verkabeln, müssen Sie entscheiden, welche Klemmen Sie hierfür verwenden wollen. Die Klemmen, die Sie verwenden, entsprechen der Software des Gerätes. So wird zum Beispiel die Einheit, die Sie an AI1 anschließen, von der Gerätesoftware als AI1 erkannt werden. Wenn Sie Ihren Istwert an AI1 anschließen, müssen Sie in Erinnerung behalten, daß AI1 Ihrem Istwert entspricht. Die Gerätesoftware verfügt über eine Funktion, über die Sie zur Identifizierung allen Komponenten einen Namen Ihrer Wahl zuweisen können.

Die Klemmen Ihres Geräts werden entweder in der Abbildung 2-3, Abbildung 2-4 oder Abbildung 2-5 gezeigt.

Die Tabelle 2-3 zeigt typische Anwendungen für die unterschiedlichen Einheiten, die Sie an die Klemmen anschließen können.

Tabelle 2-3 Klemmenbezeichnungen und ihren zugeordnete Anwendungen

Klemmenbezeichnung	Typische Anwendung
24V	<ul style="list-style-type: none"> • Stromversorgung eines Meßwertgebers • Leistungsrelais
AO	<ul style="list-style-type: none"> • Element(e) zur Antriebsregelung • Weiterleitung an ein anderes Gerät
AI	<ul style="list-style-type: none"> • Istwert(e) • Externe(r) Sollwert(e) • Zusatzeingang (-eingänge) zum Aufzeichnen
DI	<ul style="list-style-type: none"> • Auslöseereignisse wie externe Vorgänge • Externe Parameterauswahl
DO	<ul style="list-style-type: none"> • Alarmausgänge • Ereignisausgänge • Regelausgänge

ACHTUNG

Siehe Abschnitt B.4 für weitere Details und Empfehlungen zur Verkabelung.

ACHTUNG

Für CE-Geräte:

Die Verbindung zwischen Schutzerdung (TB1 Pin1) und Erdung der Kommunikationsverbindung (TB2 Pin6) ist entscheidend für die Übereinstimmung mit dem CE Kommunikationsstandard. Dieses Kabel wird ab Werk installiert, entfernen Sie es auf keinen Fall.

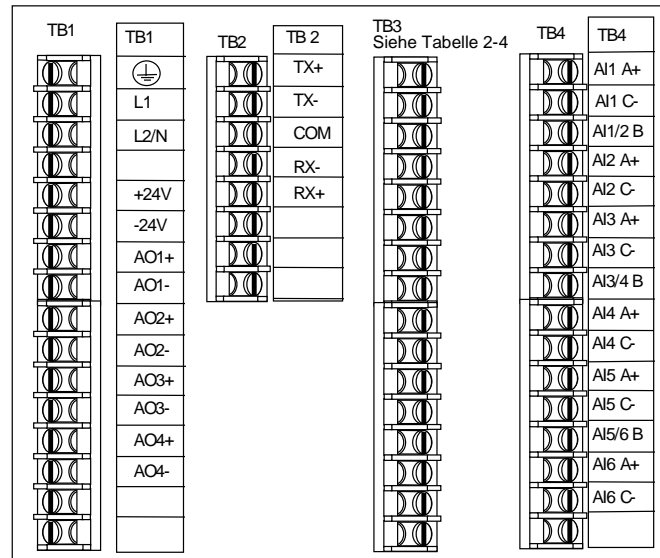


Abbildung 2-3 Anschlüsse der Klemmen (TB3)

Tabelle 2-4 Optionale Karten für die Klemmenplatine TB3

Inhalt der Karten					
TB3					
6 WS Halbleiterrelais	6 mechanische Relais (Form C)	6 GS Halbleiterrelais	4 mechanische Relais/3 Ereignis-Eingang-Relais	4 WS Halbleiterrelais/3 Ereignis-Eingang-Relais	4 GS Halbleiterrelais/3 Ereignis-Eingang-Relais
			DI1	DI1	DI1
	DO6 NC		DI1/2 C	DI1/2 C	DI1/2 C
DO6 NO	DO6 NO	DO6 NO (-)	DI2	DI2	DI2
DO5/6 C	DO5/6 C	DO5/6 C (+)	DI3 C	DI3 C	DI3 C
	DO5 NC		DI3	DI3	DI3
DO5 NO	DO5 NO	DO5 NO (-)			
	DO4 NC		DO4 NC		
DO4 NO	DO4 NO	DO4 NO (-)	DO4 NO	DO4 NO	DO4 NO (-)
DO3/4 C	DO3/4 C	DO3/4 C (+)	DO3/4 C	DO3/4 C	DO3/4 C (+)
	DO3 NC		DO3 NC		
DO3 NO	DO3 NO	DO3 NO (-)	DO3 NO	DO3 NO	DO3 NO (-)
	DO2 NC		DO2 NC		
DO2 NO	DO2 NO	DO2 NO (-)	DO2 NO	DO2 NO	DO2 NO (-)
DO1/2 C	DO1/2 C	DO1/2 C (+)	DO1/2 C	DO1/2 C	DO1/2 C (+)
	DO1 NC		DO1 NC		
DO1 NO	DO1 NO	DO1 NO (-)	DO1 NO	DO1 NO	DO1 NO (-)

Anmerkung: Ein Klemmenetikett kann Optionen enthalten, die bei Ihrem Gerät nicht installiert sind.

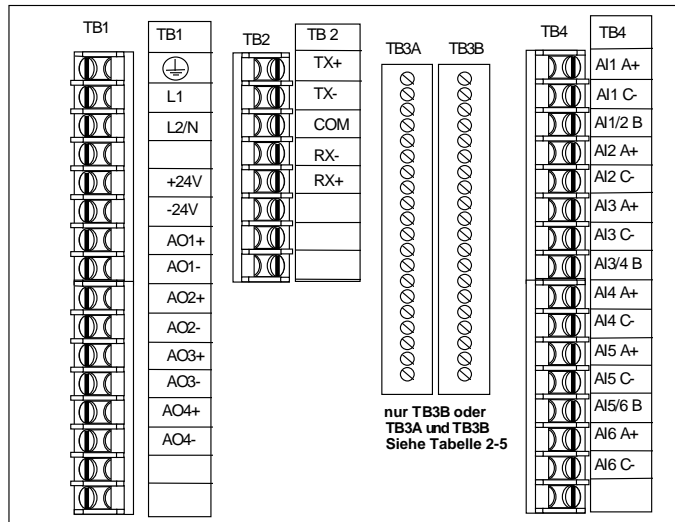


Abbildung 2-4 Anschlüsse der Klemmen (TB3A & TB3B)

Tabelle 2-5 Optionale Karten für die Klemmenplatine TB3A & TB3B

Inhalt der Karten				
8 DI/8 Halbleiterausgänge	16 DI/16 Halbleiterausgänge		8 DI/24 Halbleiterausgänge	
TB3B	TB3A	TB3B	TB3A	TB3B
DI1	DI9	DI1	DO9	DI1
DI2	DI10	DI2	DO10	DI2
DI3	DI11	DI3	DO11	DI3
DI4	DI12	DI4	DO12	DI4
DI5	DI13	DI5	DO13	DI5
DI6	DI14	DI6	DO14	DI6
DI7	DI15	DI7	DO15	DI7
DI8	DI16	DI8	DO16	DI8
COM	COM	COM	COM	COM
COM	COM	COM	COM	COM
COM	COM	COM	COM	COM
COM	COM	COM	COM	COM
DO1	DO17	DO1	DO17	DO1
DO2	DO18	DO2	DO18	DO2
DO3	DO19	DO3	DO19	DO3
DO4	DO20	DO4	DO20	DO4
DO5	DO21	DO5	DO21	DO5
DO6	DO22	DO6	DO22	DO6
DO7	DO23	DO7	DO23	DO7
DO8	DO24	DO8	DO24	DO8

Anmerkung: Ein Klemmenetikett kann Optionen enthalten, die bei Ihrem Gerät nicht installiert sind.

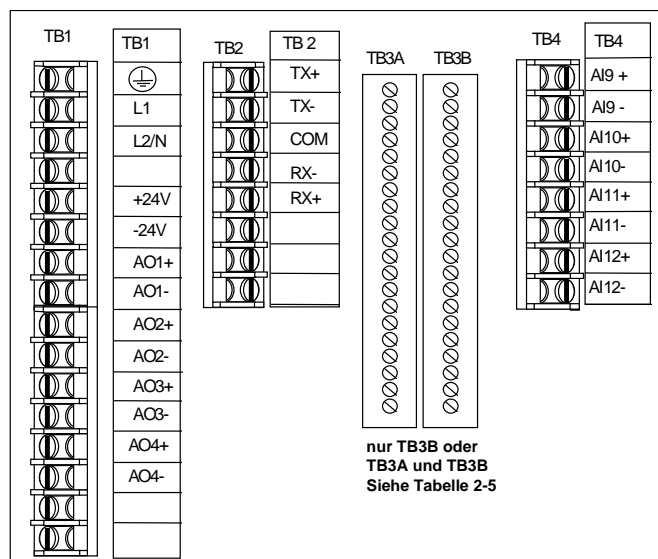


Abbildung 2-5 Anschlüsse der Klemmen (TB3A & TB3B)

Tabelle 2-6 Optionale 12 PT AI Karte Klemmenplatinen TB3A & TB3B

Inhalt der 12-Punkt AI-Karte	
TB3A	TB3B
DI1	AI1+
DI2	AI1-
DI3	AI2+
DI4	AI2-
DI5	AI3+
DI6	AI3-
DI7	AI4+
DI8	AI4-
COM	RJ C
COM	RJ O
COM	RJ I
COM	RJ I
DO1	AI5+
DO2	AI5-
DO3	AI6+
DO4	AI6-
DO5	AI7+
DO6	AI7-
DO7	AI8+
DO8	AI8-

Allgemeine Empfehlungen zur Verkabelung

Verwenden Sie für elektrische Verbindungen (nicht Thermoelemente) generell Kupferlitze. Beachten Sie, daß der Belastungswiderstand für viele Prozeßgeräte die Verbindungskabel einschließt. Es wird eine Trennung der Kabel mit starkem von denen mit schwachem Strom empfohlen.

Verdrillte Signal-Doppelleitungen und geschirmte Kabel verbessern die Rauschunempfindlichkeit, wenn der Kabelverlauf Anlaß für Störungen geben könnte.

Beachten Sie alle nationalen und lokalen Normen, wenn Sie elektrische Verbindungen herstellen. Wenn es die lokalen elektrischen Normen nicht anders vorschreiben, beachten Sie die minimalen Kabelmaße in Tabelle 2-7.

Tabelle 2-7 Empfohlene minimale Kabelmaße

Maße	Beschreibung
14	Erdungskabel zur gemeinsamen Stromversorgung. Erdungskabel zu einem einzelnen Gerät, WS Netzleitungen, +24 V GS und gemeinsame Leitungen, Stromversorgung 24 V GS.
20	Gleichstrom und spannungsseitige Feldverdrahtung.
22	Gleichstrom und Spannungsverkabelung im Kontrollraum.

Führen Sie alle Verbindungen mit den Klemmen außerhalb des Gehäuses aus, wie in den Abbildung 2-3 bis Abbildung 2-5 und in den Tabelle 2-4 bis Tabelle 2-6 gezeigt. Führen Sie Leitungen mit schwachen Signalen nicht in der Nähe oder parallel zu spannungsführenden oder anderen Stromversorgungsleitungen, um elektrische Interferenzen mit den Signalen zu vermeiden.



Es muß unbedingt ein Ausschalter installiert werden, mit dem man alle stromführenden Leiter gleichzeitig unterbrechen kann.



Für alle anderen gefährlichen Stromanschlüsse sollte ein externer Ausschalter verwendet werden.



Unterbrechen Sie alle Stromversorgungen, bevor Sie irgendwelche Verkabelungen vornehmen. Um sämtliche Energie aus dem Gerät zu entfernen, können mehrere Schalter erforderlich sein.

Anschlüsse zur Stromversorgung

Das Gerät kann ohne spezielle Installationen oder Umwandlungen an eine Hauptstromleitung mit 85 bis 265 V WS (50 oder 60 Hz) angeschlossen werden.

Schutzerdung



Die Klemme für die Schutzerdung muß mit dem Erdungsleiter der Hauptstromleitung verbunden werden.

Rauschunterdrückung

Wie Sie das Gerät vor Rauschen schützen und in Übereinstimmung mit den CE-Normen bringen, erfahren Sie in Anhang B.

Anschluß der analogen Eingänge

Siehe Tabelle 1-1 Spezifikationen für geeignete Spannungs- und Stromeingangswerte. Schließen Sie die Strom- und Spannungseingänge wie in Abbildung 2-6 gezeigt an die entsprechend gekennzeichneten Klemmen an.

VORSICHT



Zwischen Analogeingängen gibt es keine Sicherheitsisolierung, die über das Arbeitssicherheitsniveau von 30 V eff (42.4 V max.) hinausgeht. Wenn die Arbeitsspannung eines Analogeingangs dieses Niveau übersteigt, verwenden Sie einen geeigneten Kabelquerschnitt und eine Isolierung aller Analogeingänge. Beachten Sie bei der Verkabelung der Analogeingänge stets die üblichen Sicherheitsmaßnahmen.

ACHTUNG

1. Für die Stromeingänge werden Shunt-Widerstände **nicht** geliefert.
2. Auf Anfrage werden solche Widerstände an diese Klemmen angeschlossen, siehe Abbildung 2-6. Verwenden Sie Teilenummer 311285 für 4-20 mA Eingangssignal-Umwandlung in 1-5 V.
3. Thermoelemente können geerdet oder nicht geerdet sein, da jeder Punkt durch die Verwendung von Halbleiterrelais isoliert ist.
4. Verbinden Sie die Eingangskabel des Widerstandsfühlers mit den richtigen Klemmen an der entsprechenden Eingangskarte. Beachten Sie, daß ein Widerstandsfühler drei Leiter hat. Die Leiter A, B und C müssen in Länge und Querschnitt gleich sein, das heißt, den gleichen Widerstand haben.
5. Vermeiden Sie innerhalb eines Gerätes die folgenden Eingangserdungen:
 - Gleichzeitig ein geerdeter Thermoelement-Eingang und ein geerdeter Widerstandsfühler-Eingang. Die Messung des Thermoelements würde dadurch verfälscht.
 - Ein Thermoelement an einer Gleichtaktspannung und ein geerdeter Widerstandsfühler-Eingang. Die Gleichtaktspannung wäre mit der Erdung verbunden.
 - Ein Thermoelement an einer Gleichtaktspannung und ein nicht geerdeter Widerstandsfühler-Eingang. Die Gleichtaktspannung würde auf den Widerstandsfühler-Eingang gesetzt.

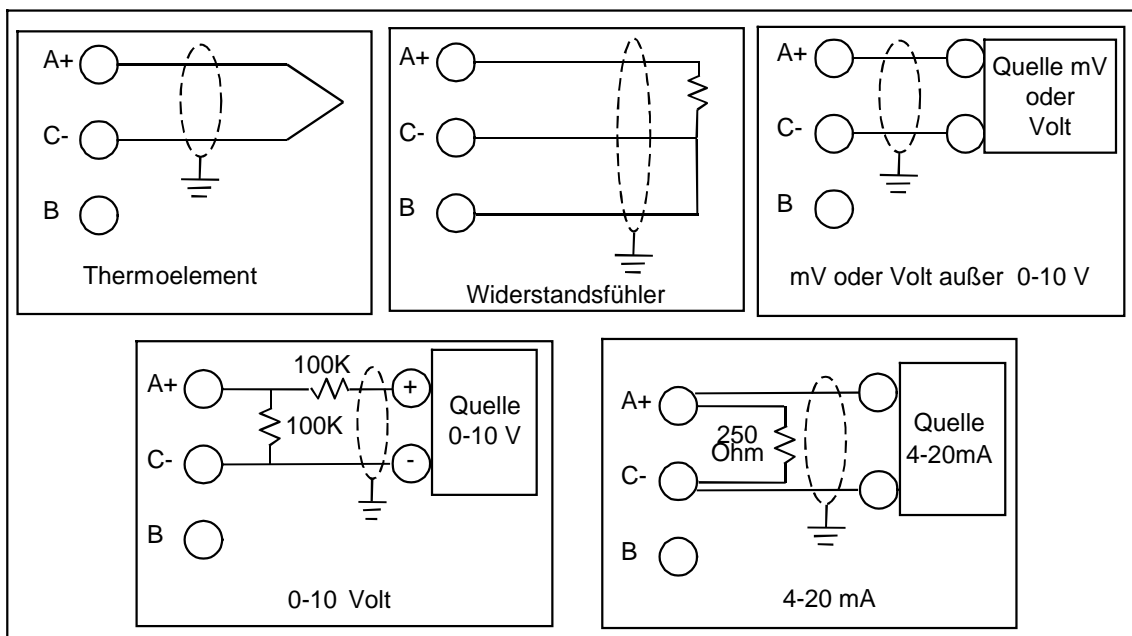


Abbildung 2-6 Kabelverbindungen bei Analogeingängen

Anschluß der analogen Ausgänge

Analoge Ausgänge können Stromausgänge mit eingepprägtem Gleichstrom sein (STROM/-stromproportional), oder Spannungsausgänge (VOLT/spannungsproportional), zeitproportionale Ausgänge (ZEITPROP), oder stellungsproportionale Ausgänge (PP). Für die Verkabelung von Ausgängen STROM (stromproportional) oder VOLT (spannungsproportional) siehe Abbildung 2-7. Um ZEITPROP-Ausgänge zu verkabeln, verwenden Sie Universal-Ausgangsrelais oder Halbleiterausgänge. Für die Verkabelung stellungsproportionaler Ausgänge siehe Abbildung 2-11. Siehe auch Anschluß von diskreten Ausgängen.

Technische Daten über die Spezifikationen von Ausgangssignalen bei Ausgabe-Steckkarten finden Sie in Tabelle 1-1.

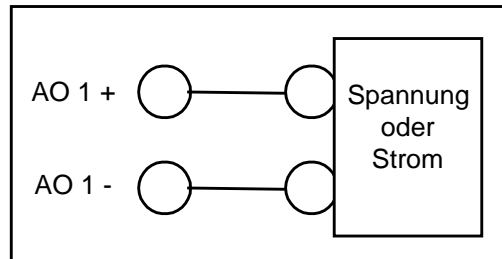


Abbildung 2-7 Kabelanschluß für spannungs- oder stromproportionale Ausgänge (STROM/VOLT)

Anschluß der diskreten Eingänge

Siehe Abschnitt über die Spezifikationen von Eingangssignalen bei Zusatzsteckkarten. Verbinden Sie die Kabel entsprechend Abbildung 2-8, wenn Ihre Gerät über eine TB3 verfügt, oder entsprechend Abbildung 2-9 bei einer TB3A oder TB3B. Bei einer TB3A und TB3B können Sie auf der Klemmenplatte eine Verbindung zu jeder KOMM-Klemme herstellen.

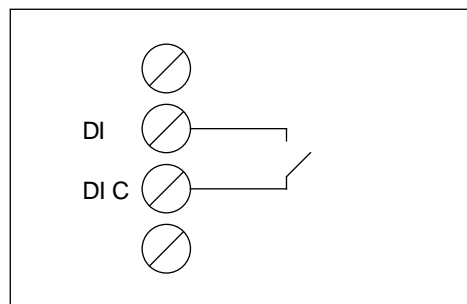


Abbildung 2-8 Anschluß der diskreten Eingänge bei einer TB3

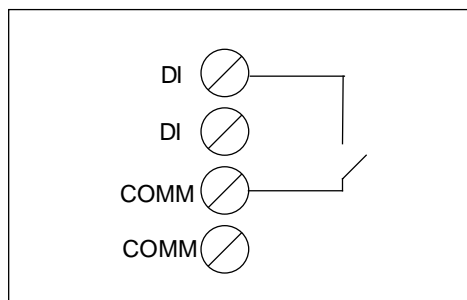


Abbildung 2-9 Anschluß der diskreten Eingänge bei einer TB3A & TB3B

Anschluß der diskreten Ausgänge

Das Gerät verfügt über die folgenden Arten diskreter Ausgänge:

- Mechanisches Relais
- Halbleiterrelais WS/GS
- Halbleiterausgang

Erstellen Sie die Anschlüsse entsprechend Abbildung 2-10.

Technische Daten über die Spezifikationen von Ausgangssignalen (Schaltcharakteristik) bei Ausgabe-Steckkarten finden Sie in Tabelle 1-1.

Die Schalter des Halbleiterrelais sind alle optisch isoliert, und zudem voll von allen anderen Ausgängen isoliert. Für die gemeinsame Stromversorgung verbinden Sie das gemeinsame Potential aller Module miteinander (siehe Abbildung 2-10C). Die Stromversorgung für alle Module wird von Benutzer bereitgestellt.

Das Relais bietet einen Schutz, indem bei allen Ausgängen die Stromversorgung unterbrochen wird, wenn die Stromversorgung des Systems ausfällt.

ACHTUNG

In Ausnahmefällen, wenn das mit einem Relaiskontakt verbundene Gerät einen nominal nur sehr schwachen Erregerstrom benötigt, ist es möglich, daß der Strom aus dem/den elektromagnetischen Funkenlösch-Kondensator(en) (die sich auf der Platine befinden und dem Schutz der Relais-Kontakte vor Lichtbögen dienen (wenn die Relaiskontakte geöffnet sind)) ausreicht, um das Relais weiter erregen. Um diese unerwünschte Stromzufuhr zu vermeiden, ist parallel zum Gerät ein Lastwiderstand zu installieren

ACHTUNG

Für die Halbleiterrelais bestehen hinsichtlich des Ausgangsstroms Mindestanforderungen. Siehe Spezifikationen für Halbleiterrelais in Tabelle 1-1. **Wenn diese Spezifikationen nicht erfüllt werden, schaltet sich der diskrete Ausgang möglicherweise nicht ein.**

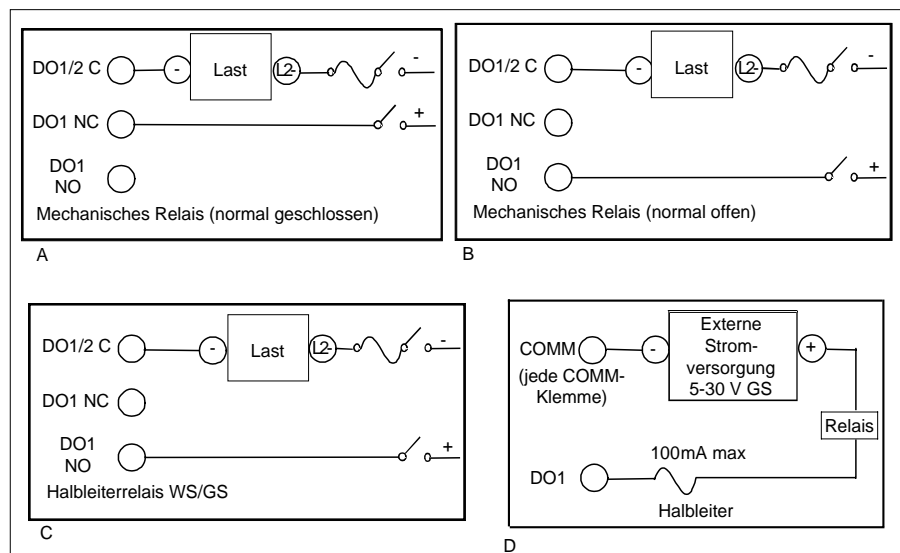


Abbildung 2-10 Anschluß der diskreten Ausgänge

Anmerkung: Abbildung 2-10 zeigt ein Verkabelungsbeispiel für DO1, das für alle diskreten Ausgänge eingesetzt werden sollte.

Anschluß stellungsproportionaler Ausgänge

Stellungsproportionale Regelungen erfordern zwei analoge Eingänge (Istwert, Potentiometer), zwei diskrete Ausgänge (ANSTIE, ABFALL), und einen analogen Ausgang (Spannungsversorgung für Potentiometer). Der analoge Ausgang muß ein Spannungsausgang (VOLT/spannungsproportional) sein, der so programmiert ist, daß konstant 1 V an das Rückführpotentiometer geliefert wird. Im Abschnitt 3.13 finden Sie ein Beispiel für die Konfiguration einer solchen Rückführung bei stellungsproportionaler Regelung.

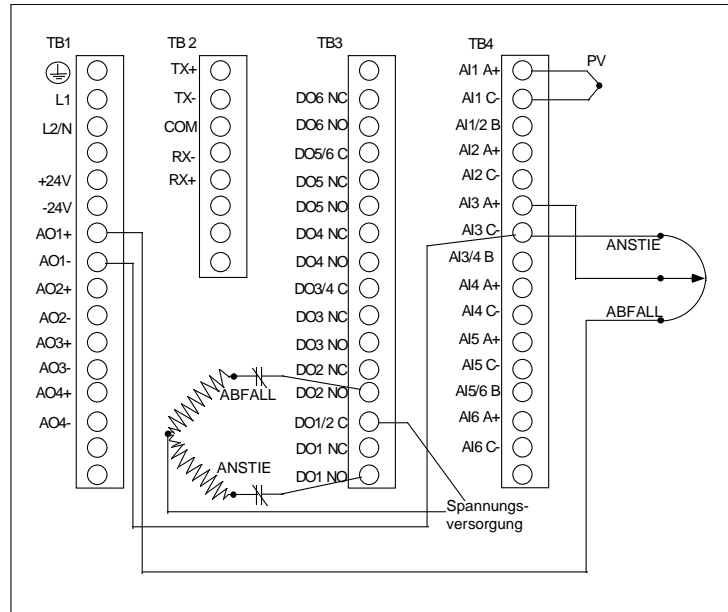


Abbildung 2-11 Typische Verkabelung stellungsproportionaler Ausgänge

Anschluß von 3PSCHR (Dreipunkt-Schritt)-Ausgängen

Regelungen vom Typ 3PSCHR erfordern 1 Analogeingang (Istwert) und 2 diskrete Ausgänge (ANSTIE, ABFALL). Bei dieser Art der Regelung ist kein Potentiometer erforderlich.

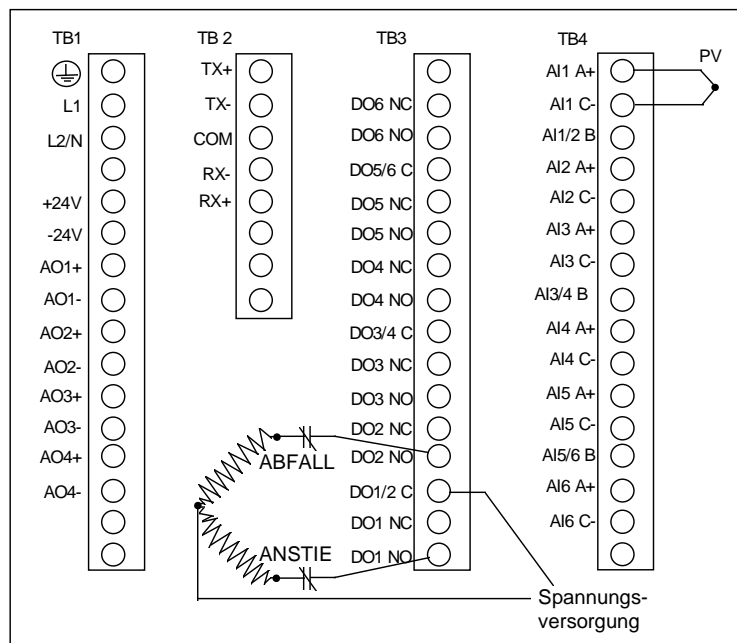


Abbildung 2-12 Typische 3PSCHR (Dreipunkt-Schritt)-Verkabelung

Kommunikation

Das Kommunikationsnetz beruht auf eigenen Protokollen von Honeywell und auf einer Master/Slave Wechselbeziehung. Es handelt sich um die beiden verfügbaren Protokolle Binary und Modbus RTU. Dieses Netzwerk ist entsprechend dem IEEE RS-422/485 Multi-Drop Standard konfiguriert. Der Master ist ein Host-PC, auf dem eine mit diesen Honeywell-Protokollen kompatible Software läuft. Ein Slave kann ein beliebiges Gerät sein, das zu einer seriellen Kommunikation in der Lage ist. Weitere Details über das Protokoll finden Sie im Kommunikationshandbuch des Produkts. Binary: 51-52-25-54 und Modbus RTU: 51-52-25-66.

Alle Kommunikationselemente, die das Protokoll 422/485 (Differential-Antrieb) unterstützen, müssen korrekt installiert und mit einem Abschlußwiderstand versehen sein, damit das Netzwerk zuverlässig arbeitet.

Tabelle 2-8 zeigt die fünf Anschlußpunkte des Geräts.

Tabelle 2-8 Anschlußpunkte für die Kommunikation

Anschluß	Bedeutung
TX+	Das positive Signal für den Sender
TX-	Das negative Signal für den Sender
COM	Abschirmung des Kommunikationskabels
RX+	Das positive Signal für den Empfänger
RX-	Das negative Signal für den Empfänger

Wir empfehlen die Verwendung eines Kabelschlauches für jedes Kabel, zumindest aber eine Trennung von Leitungen mit hohen Spannungen und Magnetfeldern.

Tabelle 2-9 erklärt die Vorgehensweise für die Verkabelung der Kommunikation. Siehe Abbildung 2-13.

Tabelle 2-9 Vorgehensweise der Kommunikations-Verkabelung

Schritt	Aktion
1	Verbinden Sie die TX Signale des Masters mit den jeweiligen RX Signalen der Slaves, und alle TX Signale der Slaves mit den RX Klemmen des Masters, Plus an Plus und Minus an Minus.
2	Verbinden Sie alle Geräte wie in Abbildung 2-13 gezeigt seriell oder in einer Verkettung mit dem Master-Gerät an dem einen Ende, und dem letzten Gerät am anderen Ende.
3	Stellen Sie nur den Abschlußwiderstand des letzten Gerätes auf ON. Die anderen Slave-Geräte haben keinen Abschlußwiderstand. Wenn Sie eine Abschlußschaltung ändern wollen, lesen Sie zunächst "Jumpereinstellungen bei Abschlußwiderständen in der Kommunikationsverbindung" im Abschnitt 9.4.

ACHTUNG

Für die Übereinstimmung mit den CE-Normen ist ein dreifach geschirmtes Kabel erforderlich (eine Schirmung um jedes verdrehte Paar (die zusammengelegt und an die KOMM-Klemme TB2 Pin 3 angeschlossen werden). Außerdem muß eine Gesamtschirmung vorhanden sein (die isolierte äußere Schirmung wird an TB2 Pin 6 angeschlossen, der wiederum mit TB1 Pin 1 (Erdung) verbunden wird). Das für diesen Zweck empfohlene Kabel hat die Bezeichnung Belden 8728, 80C. Verbinden Sie die äußere Abschirmung **NICHT** mit der Erdung der internen Abschirmung. Dies würde keinen angemessenen Schutz bieten.

Für die Erfüllung der CE-Norm erforderlich, aber empfohlen für die generelle Beachtung.

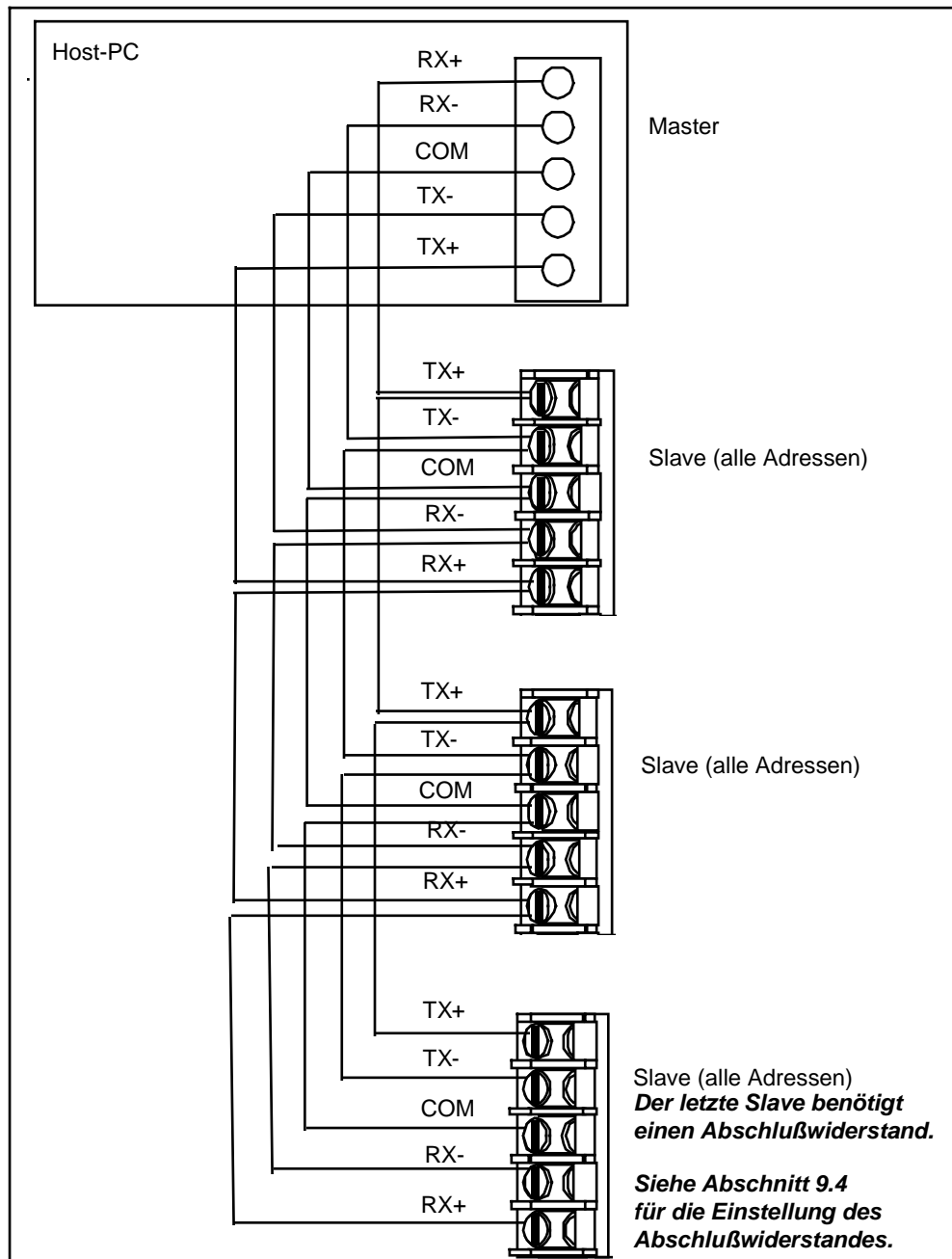


Abbildung 2-13 Anschluß der Netzwerk-Datenkabel

3. Programmierungs- und Betriebskonzepte und Vorgehensweisen

3.1 Überblick

In diesem Abschnitt werden die Konzepte der Programmierung und des Betriebs sowie Vorgehensweisen vorgestellt. Lesen Sie diesen Abschnitt und versuchen Sie ihn so gut wie möglich zu verstehen, bevor Sie sich an die Programmierung und den Betrieb Ihres Gerätes begeben.

3.2 Schnellstart Programmierung

Wenn Sie Ihr Gerät schnell in Betrieb nehmen müssen, können Sie auf die Lektüre des gesamten Handbuches verzichten, und statt dessen die folgende Tabelle als Orientierung verwenden. Bedenken Sie aber, daß der Abschnitt 3 grundlegende Konzepte behandelt, die Sie kennen sollten. Lesen Sie ihn nach Möglichkeit zuerst.

Schritt	Aktion	Siehe
1	Analoge Eingänge programmieren	Abschnitt 4.7 Analoge Eingänge programmieren
2	Regelung programmieren (wenn Ihre Anwendung mit Regelungen arbeitet)	Abschnitt 3.13 Gängige Konfigurationen programmieren Abschnitt 4.8 Regelkreise programmieren Abschnitt 5 Sollwertprofile (wenn Ihr Gerät über ein Sollwertprofil verfügt) Abschnitt 4.9 Analogausgänge programmieren
3	Anzeigen konfigurieren	Abschnitt 4.18 Anzeige programmieren
4	Datensicherung programmieren	Abschnitt 4.26 Datensicherung konfigurieren
5	Sonstige Funktionen programmieren	Übrige Abschnitte in Abschnitt 4: Funktionsblöcke und besondere Eigenschaften programmieren

3.3 Betriebsmodi

Das Gerät bietet drei Betriebsmodi: Programmierung, Online und Wartung. Jeder Modus hat seine eigenen Menüs. Die meisten Menüpunkte ermöglichen einen Zugang zu Untermenüs. Im MODUS EINSTELLEN können Sie das Gerät von einem Modus in einen anderen umschalten. Wenn bestimmte Optionen nicht vorhanden sind, kann Ihr Gerät eingeschränkte Menüs haben.

Programmiermodus

Der Programmiermodus ist ein Offline-Modus für die Programmierung und die Konfiguration des Gerätes. In diesem Modus sind alle Ein- und Ausgabefunktionen deaktiviert.

Online-Modus

Der Online-Modus erlaubt den vollen Einsatz des Gerätes mit allen Ein- und Ausgangsfunktionen sowie der internen Programmierung. In diesem Modus besteht volle Interaktivität mit allen angeschlossenen externen Elementen.

Wartungsmodus

Der Wartungsmodus ist ein Offline-Modus, in dem an der korrekten und vollständigen Funktionsfähigkeit des Gerätes gearbeitet werden kann. Zu diesen Funktionen gehören die Eichung, Offline-Diagnosetests und verschiedenste Betriebseinstellungen. Im Wartungsmodus sind alle Ein- und Ausgabefunktionen deaktiviert.

3.4 Menü-Navigation

Das Umschalten zwischen dem Programmier-, dem Online und dem Wartungsmodus des Gerätes erfolgt über das Gerätemenü, den Aufwärtspfeil, dem Abwärtspfeil und die übrigen Eingabetasten am Frontrahmen. Siehe Abbildung 3-1.

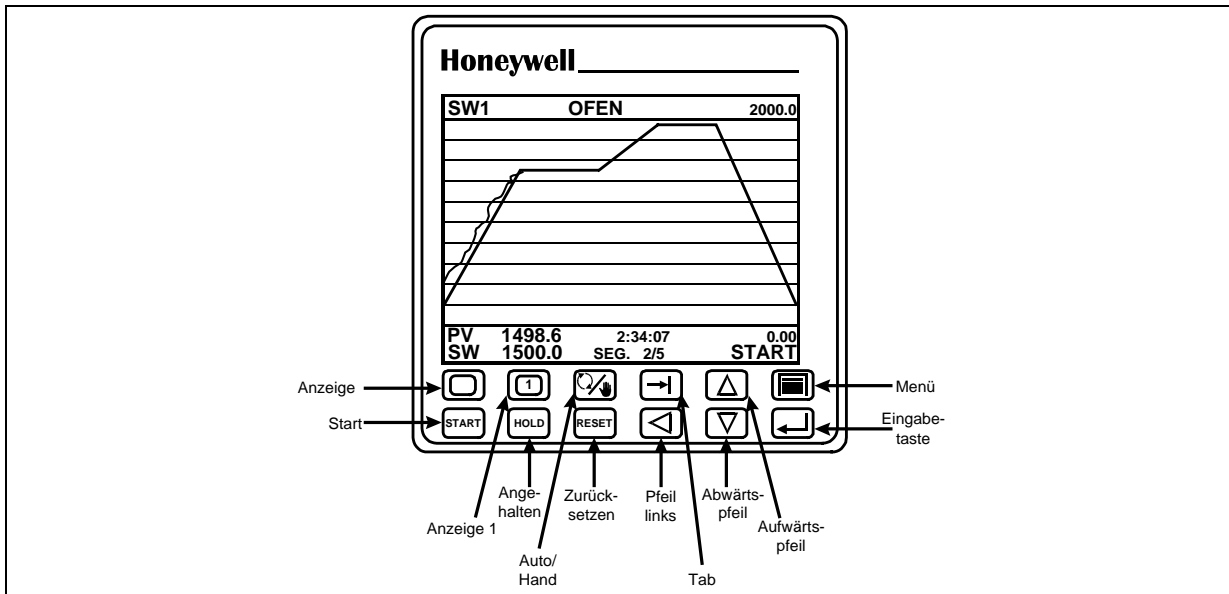


Abbildung 3-1 Tasten an der Gerätefassade des VPR100

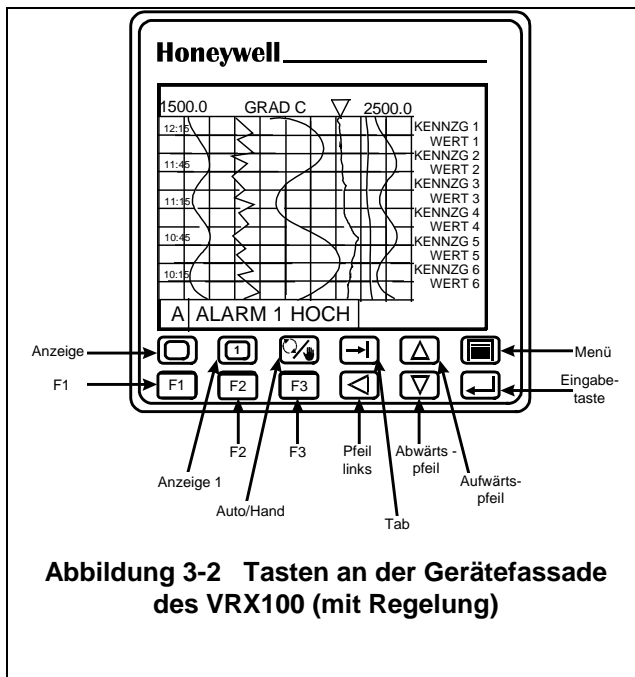


Abbildung 3-2 Tasten an der Gerätefassade des VRX100 (mit Regelung)

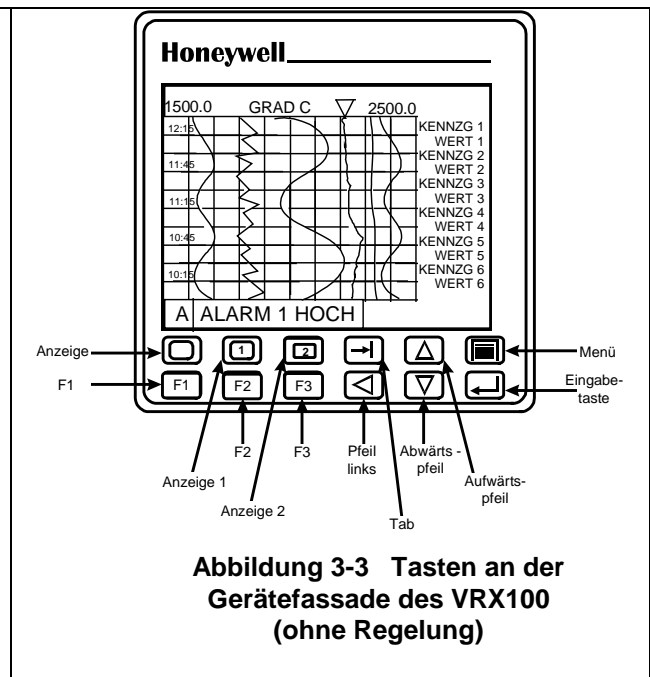


Abbildung 3-3 Tasten an der Gerätefassade des VRX100 (ohne Regelung)

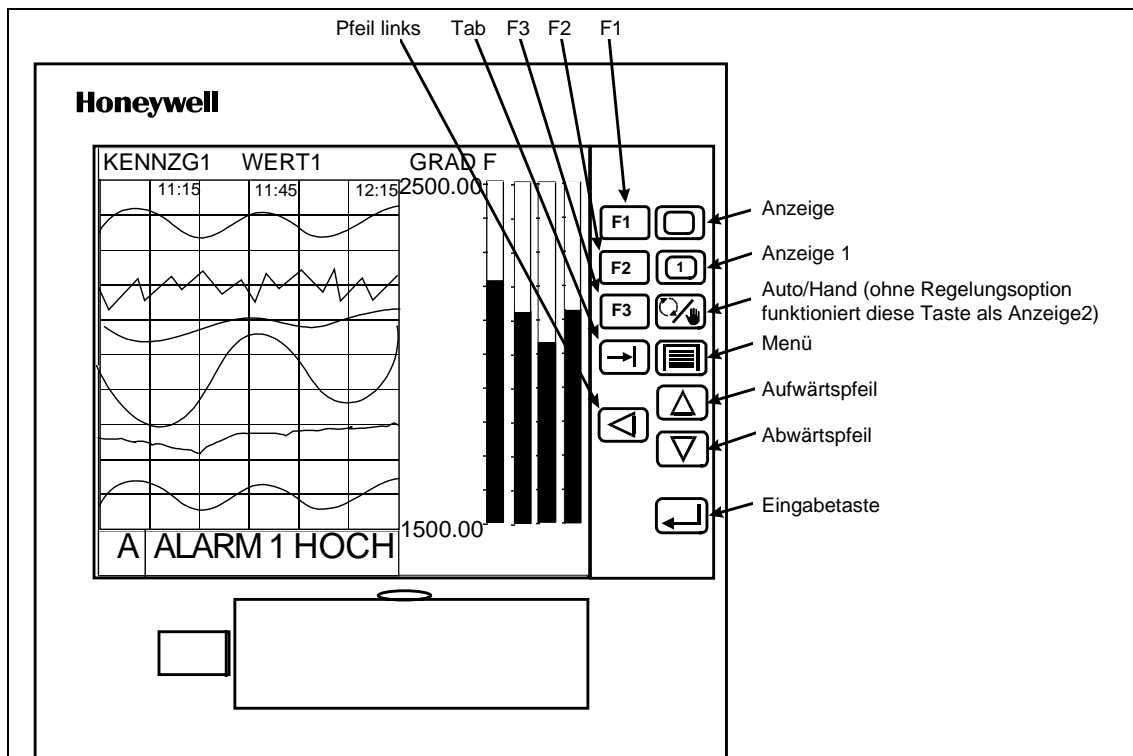


Abbildung 3-4 Tasten an der Gerätefassade des VRX150

Sie finden eine detailliertere Erklärung der Funktionen aller Tasten in Abschnitt 3.5

Um ein Gefühl für das Navigieren zwischen den verschiedenen Modi zu bekommen, schalten Sie das Gerät ein, und führen Sie die nachfolgend genannten Schritte aus.

1. Wenn Sie das Gerät zum ersten mal einschalten, erscheint zunächst die Logo-Anzeige. Drücken Sie mehrmals die Menütaste, bis das HAUPTMENÜ der Modi ONLINE, PROGRAMM oder WARTUNG angezeigt wird. Siehe Abbildung 3-5. Anmerkung: Die Menüs werden hier mit allen möglichen Optionen angezeigt, Ihr Menü kann weniger umfangreich sein.

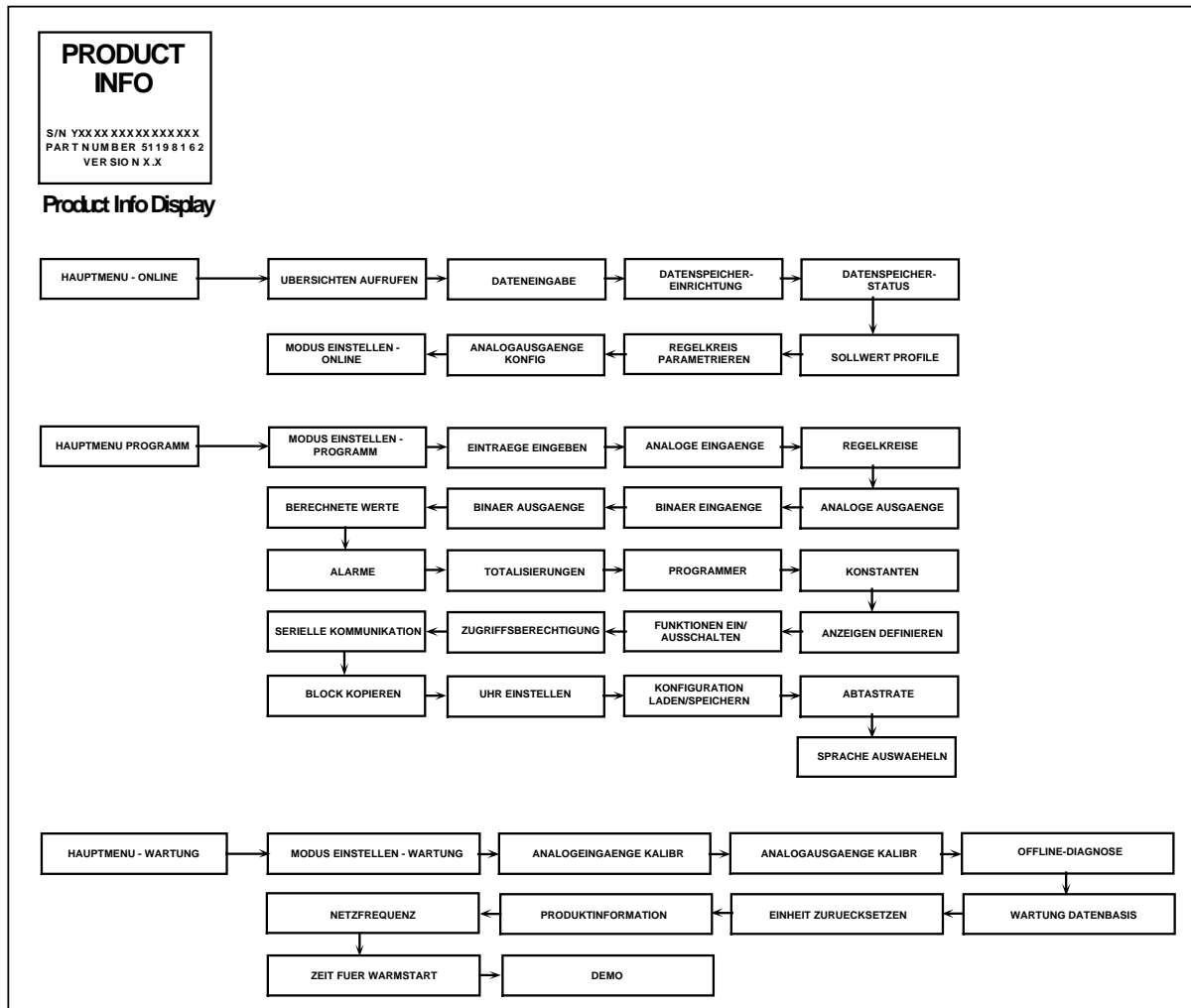


Abbildung 3-5 Navigation durch die HAUPTMENÜS der Modi ONLINE, PROGRAMM, und WARTUNG.

2. Wenn Sie einmal festgestellt haben, in welchem HAUPTMENÜ Sie sich befinden, verwenden Sie die Pfeiltasten, um wie in Abbildung 3-5 gezeigt den Inhalt des jeweiligen HAUPTMENÜS zu prüfen.
3. Verwenden Sie Aufwärts- und Abwärtspfeil, um den MODUS EINSTELLEN des Menüs zu suchen und zu markieren.
4. Wenn MODUS EINSTELLEN am Bildschirm markiert ist, drücken Sie die Eingabetaste.
5. Verwenden Sie wieder Aufwärts- und Abwärtspfeil, um das Gerät in einen der zwei anderen Gerätemodi zu schalten, und drücken Sie die Eingabetaste.
6. Wenn Sie sich in dem mit Schritt 5 gewählten Modus befinden, scrollen Sie mit Hilfe der Aufwärts- und Abwärtspfeiltasten durch das HAUPTMENÜ dieses Modus. Prüfen Sie alle Menüs wie in Abbildung 3-5 angegeben.
7. Wiederholen Sie die Schritte 3 bis 6 für den letzten der drei möglichen Gerätemodi.

Nachdem Sie die vorstehende Übung abgeschlossen haben, sollte der Wechsel des Gerätemodus nun eine einfache Angelegenheit sein. Außerdem sollten Sie ein grundlegendes Verständnis für die Funktionsweise der Menüs, der Auf- und Abwärtspfeile und der Eingabetasten gewonnen haben.

Verwenden Sie nun die gleichen Tasten, um die Untermenüs der Modi ONLINE, PROGRAMM und WARTUNG zu prüfen, die in Abbildung 3-6, Abbildung 3-7 und in Abbildung 3-8 im Detail gezeigt werden. Die abgebildeten Untermenüs zeigen jeweils nur die erste Ebene unterhalb des HAUPTMENÜS eines jeden Modus. Außer diesen gibt es unterhalb dieser Ebene noch mehrere andere Untermenüs, die hier nicht gezeigt werden. Allgemein gilt, daß Sie von jedem Untermenü aus durch das Drücken der Menütaste zur nächsthöheren Menüebene gelangen, gleichgültig, auf welcher Ebene Sie sich gerade befinden. Falls Sie sich einmal im Untermenü eines Modus "verlieren", halten Sie die Menütaste so lange gedrückt, bis am Bildschirm wieder die Modi ONLINE, PROGRAMM und WARTUNG angezeigt werden.

Beachten Sie, daß Abbildung 3-5 bis Abbildung 3-8 nur grobe "Landkarten" für die Navigation innerhalb der drei Programmiermodi darstellen. Die Abschnitte 4 bis 8 dieses Handbuches enthalten genaue Beschreibungen jeder einzelnen Menüauswahl und vollständige Führer durch alle Untermenüs, die sich noch unterhalb der in diesen Abbildungen gezeigten Ebenen befinden.

ACHTUNG

Die folgenden Menüs enthalten alle möglichen Optionen. Ihr Gerät enthält möglicherweise einige der hier genannten Optionen nicht.

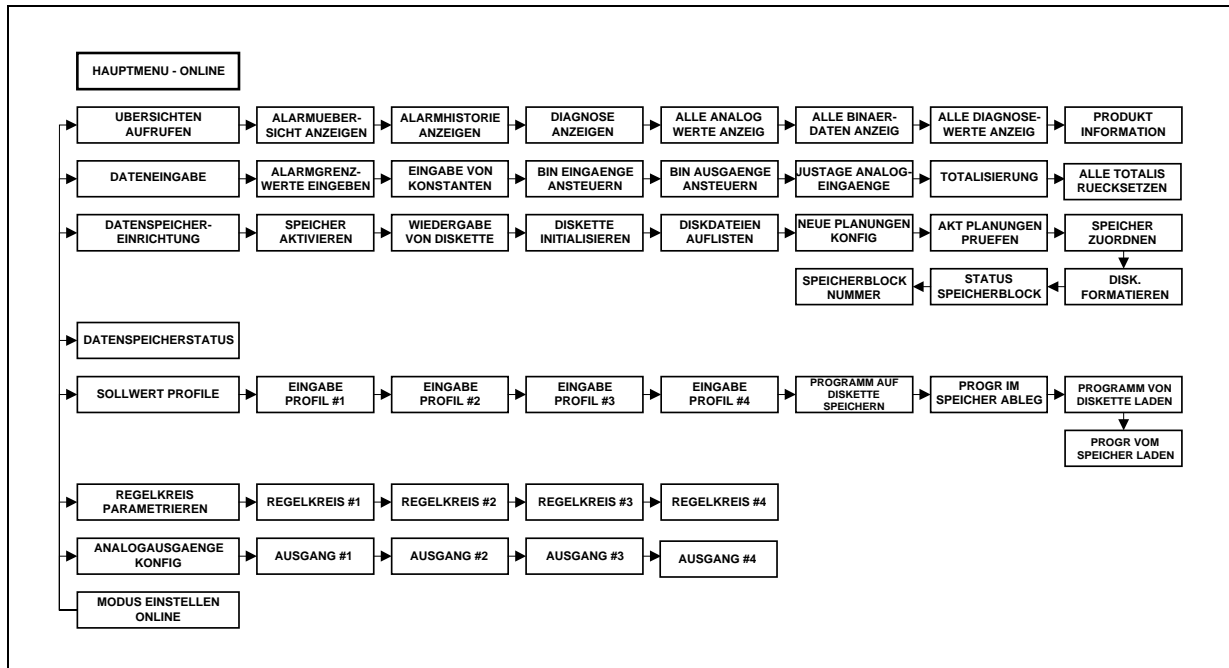


Abbildung 3-6 Modus ONLINE - HAUPTMENÜ

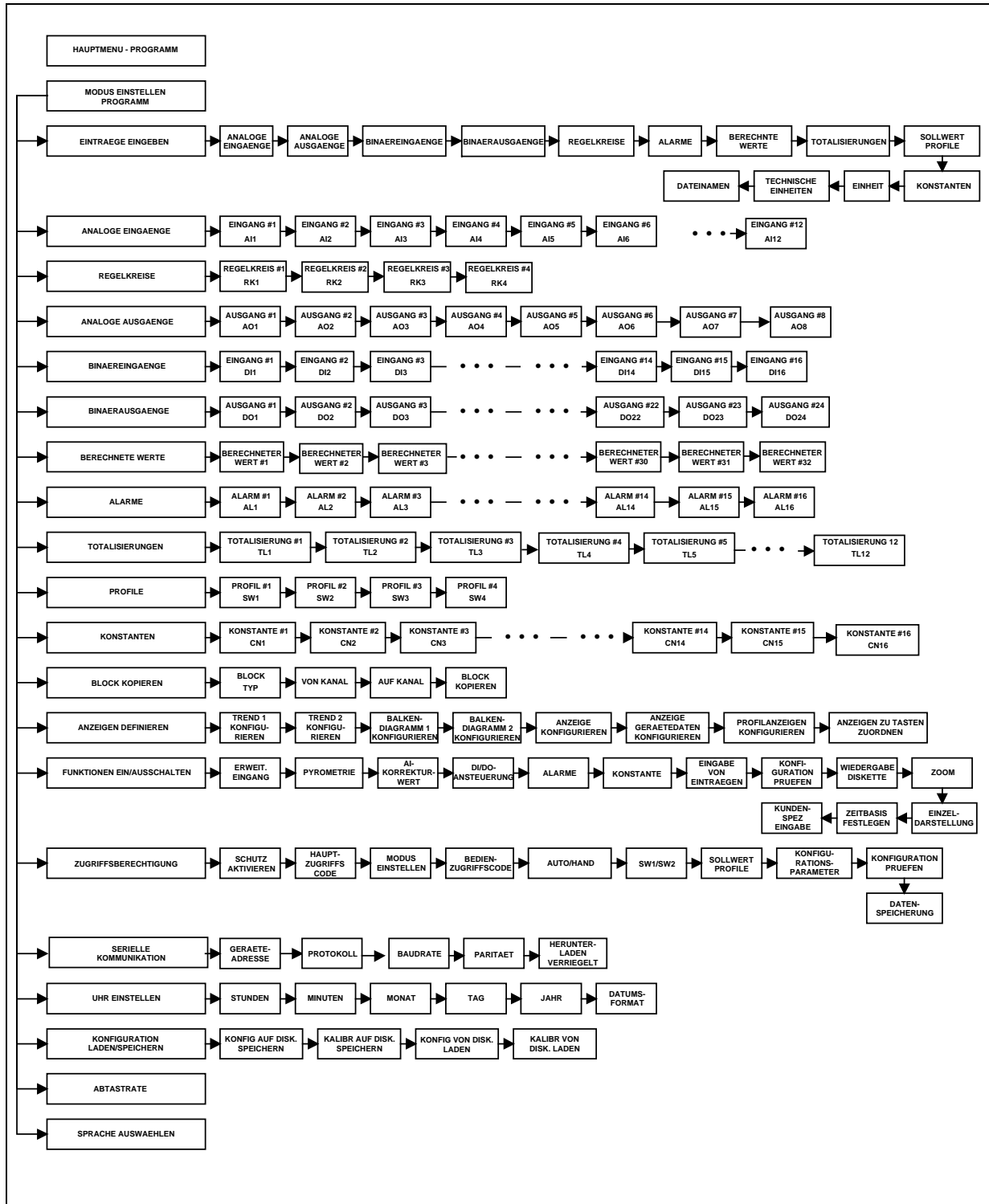


Abbildung 3-7 Modus PROGRAMM - HAUPTMENÜ

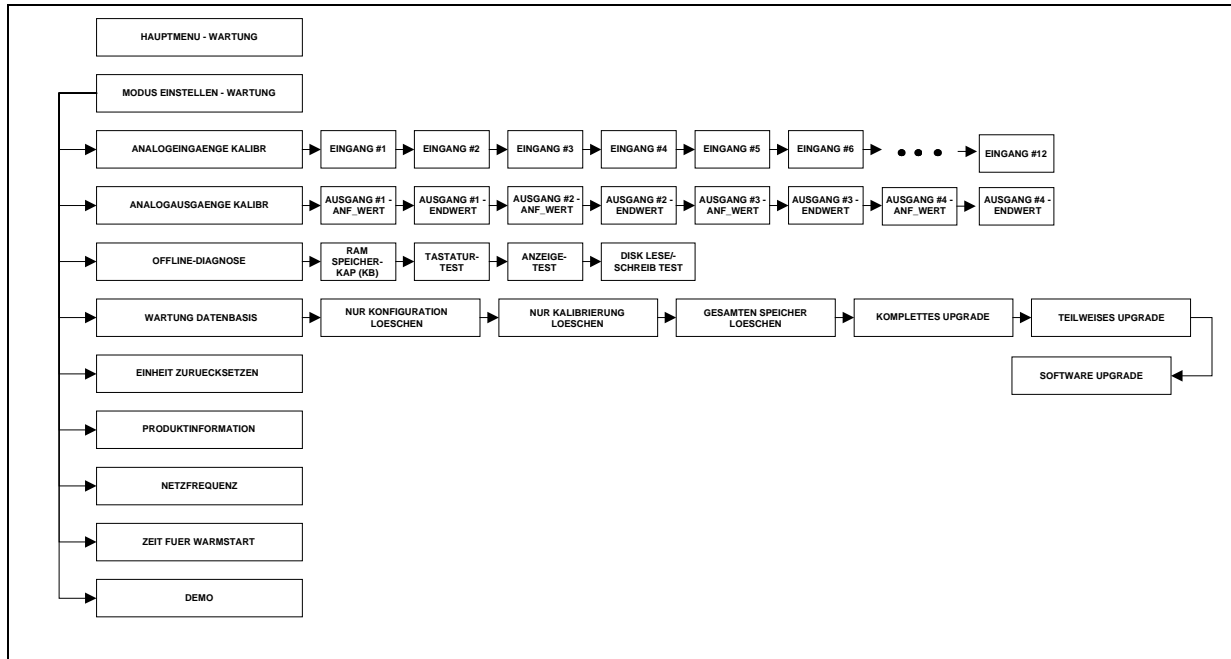


Abbildung 3-8 Modus WARTUNG - HAUPTMENÜ

3.5 Tastenfunktionen

In allen Modi wird das Gerät über die Tasten an seiner Vorderseite gesteuert, indem aus Menüs und Bildschirmanzeigen die gewünschten Funktionen ausgewählt werden. Tabelle 3-1 beschreibt jede dieser Tasten und ihre Funktionen.

Tabelle 3-1 Tastenfunktionen



Symbol	Name	Funktion	Betriebsmodus, in dem die Funktion wirksam ist		
			Program- mierung	Online	Wartung
	Menü	<ul style="list-style-type: none"> • Zugriff auf das Menü des Online-Modus vom Online-Hauptbildschirm aus. • Rückführung des Cursors aus einem Menü zur nächsthöheren Menüebene. Drücken, wenn ein Menüaufruf oder Menüänderungen abgeschlossen sind. • Wenn Sie nach durchgeführten Änderungen ZUM DRÜCKEN DER EINGABETASTE aufgefordert werden, brechen Sie den Vorgang mit der Menütaste ohne Speicherung ab. 	✓	✓	✓
	Aufwärts- pfeil/Zurück	<ul style="list-style-type: none"> • Bewegt Ihren Cursor in einem Menü oder einer Auswahlliste nach oben. • Schnelldurchlauf (scrollen) durch KEIN oder AUS, PARAM (Parameter), 0-9 (die signifikanteste Ziffer einer Zahl), Minuszeichen (-), sofort nach Auswahl eines zu ändernden Menüpunktes. Wenn Sie den Cursor von der signifikantesten Ziffer einer Zahl bewegen, stehen nur 0-9 zur Auswahl. Sie können eine Zahl nur in einen Parameter, KEIN oder AUS umwandeln, wenn der Cursor vorher auf der signifikantesten Ziffer steht. • Wenn Sie die signifikanteste Ziffer einer Zahl wählen, scrollt diese Taste von 0 bis 9, zum Minuszeichen und zu AUS oder KEIN (wenn verfügbar). Bei anderen Ziffern scrollt sie von 0 bis 9. • Wenn Sie eine BESCHREIBUNG oder eine KENNZEICHNUNG eingeben, scrollt diese Taste von A bis Z, 0 bis 9, Periode (.), Bindestrich (-), Slash (/), Plus (+), Stern (*), Leer (). • Erhöht bei einer Regelkreisanzeige den Sollwert des Regelkreises (dieser muß sich im Auto-Modus befinden). • Erhöht bei einer Regelkreisanzeige die Ausgabe des Regelkreises (dieser muß sich im Handbetrieb befinden). • Bewegt die Trenddarstellung zeitlich vorwärts. 	✓	✓	✓

Tabelle 3-1 Spezifikationen (Fortsetzung)


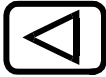


Symbol	Name	Funktion	Betriebsmodus, in dem die Funktion wirksam ist		
			Program- mierung	Online	Wartung
	Abwärts- pfeil/Weiter	<ul style="list-style-type: none"> • Bewegt Ihren Cursor in einem Menü oder einer Auswahlliste nach unten. • Nach Auswahl einer Zahl, eines Buchstabens oder einer Dezimalstelle bewegt sich der Cursor um ein Zeichen nach rechts, und dann in die nächste Zeile zum ersten Zeichen ganz links. • Vermindert bei der Anzeige eines Regelkreises dessen Sollwert. • Vermindert bei der Anzeige eines Regelkreises dessen Ausgang (der Regelkreis muß sich im Handbetrieb befinden). • Bewegt die Trenddarstellung zeitlich rückwärts. 	✓ ✓	✓ ✓ ✓	✓ ✓
	Pfeiltaste links	<ul style="list-style-type: none"> • Numerische Eingabe: Geht eine Ziffer nach links. • Texteingabe: Geht ein Zeichen nach rechts. 	✓	✓	✓
	Eingabe	<ul style="list-style-type: none"> • Wählt einen angezeigten Menüpunkt und öffnet entweder das zugehörige Untermenü, oder bewegt den Cursor für eine Dateneingabe nach rechts. • Bestätigt die Eingabe eines geänderten Wertes oder Parameters. • Nach der Bildschirmabfrage ÄNDERUNGEN SPEICHERN ? werden die Änderungen vor der Rückkehr zum darüberliegenden Menü gespeichert. 	✓ ✓ ✓	✓ ✓ ✓	✓ ✓
	Tab	<ul style="list-style-type: none"> • Wenn eine Trend- oder Digitalanzeige einer Meßstelle vorliegt, erfolgt ein Zugriff auf das Trendmenü oder das Menü der Digitalanzeige einzelner Meßstellen, um die Anzeigeeoptionen einzustellen. • Wenn eines der oben genannten Menüs angezeigt wird, bringt die Taste die Anzeige an den nächsten dynamischen Punkt. • Bei Anzeige der Sollwertprofil-Trendanzeige gelangen Sie in ein Menü zur Ansicht und Steuerung der Programmausführung. • Bei Anzeige von Regelkreisen zwecks Einstellung um eine Tab-Position weiter zum nächsten Regelkreis-Datenfeld. 		✓ ✓ ✓	

Tabelle 3-1 Spezifikationen (Fortsetzung)




Symbol	Name	Funktion	Betriebsmodus, in dem die Funktion wirksam ist		
			Programmierung	Online	Wartung
	Anzeige	<p><i>Für Geräte mit der Regelungsoption:</i> Diese Taste schaltet das Gerät von jedem Menü und von jeder Anzeige aus in den Online-Modus* und zu der mit Anzeige 2 programmierten Anzeige. Wiederholtes Drücken bringt Sie zu den Anzeigen 3 bis 10, um danach wieder bei Anzeige 2 zu beginnen.</p> <p><i>Für Geräte ohne Regelungsoption:</i> Diese Taste schaltet das Gerät von jedem Menü und von jeder Anzeige aus in den Online-Modus* und zu der mit Anzeige 3 programmierten Anzeige. Wiederholtes Drücken bringt Sie zu den Anzeigen 4 bis 10, um danach wieder bei Anzeige 3 zu beginnen.</p> <p>Siehe Tabelle 4-61 auf der Seite 161 für weitere Informationen über die Bildschirmanzeigen.</p>	✓ ✓	✓ ✓	✓ ✓
	Anzeige 1	<p>Diese Taste schaltet das Gerät von jedem Menü und von jeder Anzeige aus in den Online-Modus* und zu der mit Anzeige 1 programmierten Anzeige.</p> <p>Siehe Tabelle 4-61 auf der Seite 161 für weitere Informationen über die Bildschirmanzeigen.</p>	✓	✓	✓
	Anzeige 2	<p>Diese Taste ist nur für Geräte ohne Regelung verfügbar.</p> <p>Diese Taste schaltet das Gerät von jedem Menü und von jeder Anzeige aus in den Online-Modus* und zu der mit Anzeige 2 programmierten Anzeige.</p> <p>Siehe Tabelle 4-61 auf der Seite 161 für weitere Informationen über die Bildschirmanzeigen.</p>	✓	✓	✓
<p>* Anmerkung: Der Wechsel in den Online-Modus durch Drücken einer der Anzeigetasten kann zur Anzeige falscher Daten führen. Die Werte werden innerhalb einiger Sekunden selbständig berichtigt. Um diese mögliche Beeinträchtigung zu vermeiden, wählen Sie zunächst aus dem Modus PROGRAMM oder WARTUNG heraus MODUS EINSTELLEN, und drücken Sie dann eine Anzeigetaste, um zu den verschiedenen Bildschirmanzeigen zu gelangen.</p>					

Tabelle 3-1 Spezifikationen (Fortsetzung)





Symbol	Name	Funktion	Betriebsmodus, in dem die Funktion wirksam ist		
			Program- mierung	Online	Wartung
	Auto/Hand	<ul style="list-style-type: none"> • Diese Taste steht nur bei Geräten mit Regelung zur Verfügung. • Bei einem VRX150 ohne Regelungskontrolle dient diese Taste dem Aufruf von Anzeige 2. • Schaltet bei einer Regelkreisanzeige den Regelkreis zwischen den Modi Auto und Manuell um. Die externe Zwangsumschaltung auf Hand über Binäreingang muß abgeschaltet (AUS) sein. • Schaltet in einer Regelkreisanzeige den Regelkreis zwischen den Modi "Zwangsumschaltung auf Handbetrieb" und Manuell um. Die externe Umschaltung auf Hand über Binäreingang muß eingeschaltet (EIN) sein. • Funktioniert nicht, wenn Regelkreis-Diskret gg. Die Taste für diskrete oder Binärfunktionen eingeschaltet (EIN) ist. In diesem Fall wurde die Tastenfunktion auf die Anwahl Auto/Hand über Binäreingang verlagert. 		✓ ✓ ✓	
ACHTUNG					
Die folgenden Tasten entsprechen Binäreingaben auf der Gerätetastatur. Sie müssen als ein Teil der Funktionsblöcke des Gerätes konfiguriert werden, um aktiv zu sein.					
	START	Diese Taste gibt es nur beim VPR100. <ul style="list-style-type: none"> • Bei Betätigung dieser Taste wird das SY1 F1 Signal für einen Maschinen-Abfragezyklus erhöht. • Meistens wird sie für den Programmstart-Eingang programmiert. 		✓	
	HOLD	Diese Taste gibt es nur beim VPR100. <ul style="list-style-type: none"> • Bei Betätigung dieser Taste wird das SY1 F2 Signal für einen Maschinen-Abfragezyklus erhöht. • Meistens wird sie für den Eingang für Anhalten des Sollwertprogramms programmiert (verwenden Sie die Auswahl Flanke/Pegel für den Eingang). 		✓	
	Zurück- setzen	Diese Taste gibt es nur beim VPR100. <ul style="list-style-type: none"> • Bei Betätigung dieser Taste wird das SY1 F3 Signal für einen Maschinen-Abfragezyklus erhöht. • Meistens wird sie für den Eingang zum Zurücksetzen des Sollwertprogramms programmiert. 		✓	

Tabelle 3-1 Spezifikationen (Fortsetzung)

Symbol	Name	Funktion	Betriebsmodus, in dem die Funktion wirksam ist		
			Program- mierung	Online	Wartung
F1	F1	<p>Diese Taste gibt es nur beim VRX100/150.</p> <ul style="list-style-type: none"> Bei Betätigung dieser Taste wird das SY1 F1 Signal für einen Maschinen-Abfragezyklus erhöht. Bei Geräten mit Sollwertprofil wird sie meistens für den Profilerstart-Eingang oder für die Zurücksetzung des Mengenzählers programmiert. 		✓	
F2	F2	<p>Diese Taste gibt es nur beim VRX100/150.</p> <ul style="list-style-type: none"> Bei Betätigung dieser Taste wird das SY1 F2 Signal für einen Maschinen-Abfragezyklus erhöht. Bei Geräten mit Sollwertprofil wird sie meistens für den Eingang für Anhalten des Sollwertprogramms programmiert (verwenden Sie die Auswahl Flanke/Pegel für den Eingang) oder für die Zurücksetzung des Mengenzählers. 		✓	
F3	F3	<p>Diese Taste gibt es nur beim VRX100/150.</p> <ul style="list-style-type: none"> Bei Betätigung dieser Taste wird das SY1 F3 Signal für einen Maschinen-Abfragezyklus erhöht. Bei Instrumenten mit Sollwertprofil wird sie meistens für den Eingang zum Zurücksetzen des Sollwertprogramms oder für die Zurücksetzung des Mengenzählers programmiert. 		✓	









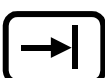


3.6 Externe Texteingaben

QWERTY Tastatur

Wenn Sie zur Eingabe von Texten wie Bezeichnungen, Zahlen und Gleichungen eine Tastatur verwenden möchten, verbinden Sie eine AT-Qwerty-Tastatur über einen Adapter (Teilenummer 104286) mit dem Mini-DIN Eingang. Siehe Abschnitt 3-7, wenn Sie wissen möchten, wie man den Fronrahmen öffnet und den Mini-DIN Anschluß erreicht. Die Tastenfunktionen werden in Tabelle 3-2 zusammengefaßt.





Bevor Sie den Text eingeben, muß sich der Gerätecursor sich auf dem zu ändernden Text befinden (auf der rechten Seite der Anzeige). Drücken Sie die Eingabetaste, um die Änderungen zu bestätigen, oder die Menütaste, um sie zu verwerfen.

Tabelle 3-2 QWERTY Tastaturentsprechungen

Taste	Name	QWERTY Taste	Funktion
	Menü	ESC	<ul style="list-style-type: none"> • Verläßt die aktuelle Situation (Abfrage, Menü), ohne Änderungen zu speichern. • Wechselt von der Online-Anzeige zum Online-Menü.
	Aufwärts-pfeil	↑	<ul style="list-style-type: none"> • Menü- oder Listendurchlauf aufwärts (scrollen).
	Abwärts -pfeil	↓	<ul style="list-style-type: none"> • Menü- oder Listendurchlauf abwärts (scrollen).
	Pfeil links	←	<ul style="list-style-type: none"> • Erhöht den Wert des ausgewählten Feldes.
	Eingabe-taste	Eingabe ↵	<ul style="list-style-type: none"> • Wählt eine Menüoption, um sie zu ändern. • Speichert die vorgenommenen Änderungen.
	Anzeige	F4	<ul style="list-style-type: none"> • Wechselt in den Online-Modus und zeigt Online-Anzeigen an. • Verläßt das Menü für Punkt-/Detaildarstellung.
	Anzeige 1	F3	Zugriff auf die Anzeige 1.
	Auto/Hand	F2	<ul style="list-style-type: none"> • Schaltet um zwischen automatischem und manuellem Regelkreis. • Beim VRX150 ohne Kontrollzugriffe Anzeige 2.
	Tab	F1	<ul style="list-style-type: none"> • Führt den Cursor durch die Anzeigen. • Ruft das Menü für Punkt-/Detaildarstellung auf.
 oder 	Start oder F1	F5	Startet eine auf dieser Taste programmierten Diskret-Aktion, wie den Start eines Sollwertprofils oder das Zurücksetzen (RUECKSETZEN) eines Mengenzählers.

Fortsetzung

Tabelle 3-2 QWERTY Tastaturentsprechungen (Fortsetzung)

Taste	Name	QWERTY Taste	Funktion
 oder 	Halt oder F2	F6	Startet eine auf dieser Taste programmierten Diskret-Aktion, wie das Anhalten eines Sollwertprofils oder das Zurücksetzen (RUECKSETZEN) eines Mengenzählers.
 oder 	RUECK-SETZEN oder F3	F7	Startet eine auf dieser Taste programmierten Diskret-Aktion, wie das Zurücksetzen (RUECKSETZEN) eines Sollwertprofils oder eines Mengenzählers.

ASCII Barcodeleser

Wenn Sie zur Eingabe von Texten wie Bezeichnungen, Zahlen und Gleichungen einen Barcodeleser verwenden möchten, verbinden Sie einen solchen über einen Adapter (Teilenummer 104286) mit dem Mini-DIN Eingang. Die Gerätetasten behalten dabei ihre Funktionen. Siehe Abschnitt 3-7, wenn Sie wissen möchten, wie man den Frontrahmen öffnet und den Mini-DIN Anschluß erreicht.

Bevor Sie Bezeichnungen eingeben, muß sich der Gerätecursor auf dem zu ändernden Text befinden (auf der rechten Seite der Anzeige), erst dann können Sie den neuen Text über den Barcode einlesen. Drücken Sie die Eingabetaste, um die Änderungen zu bestätigen, oder die Menütaste, um sie zu verwerfen.

Der Barcodeleser kann auch in Verbindung mit den Trendanzeigen des Gerätes verwendet werden, um Textdaten zu erfassen, die als ein Ereignis mit "Zeitstempel" gespeichert werden. Die ASCII-Daten werden in drei Felder untergliedert:

- Beschreibung 16 Zeichen
- Kennzeichnung 7 Zeichen
- Zustand 6 Zeichen

Die ersten 16 Zeichen werden in das Bezeichnungsfeld gesetzt. Die nächsten 7 Zeichen werden in das Kennzeichnungsfeld gesetzt usw.

Die Daten erhalten eine Zeitstempelung und werden in einer Protokolldatei (.LNE) gespeichert.

Empfehlungen für den Barcodeleser

- Der Barcodeleser sollte ASCII-Tastaturdaten ausgeben können.
- Der Barcodeleser sollte den Code 39 lesen können.
- Der Anschlußstecker sollte in den Tastaturanschluß unter dem Frontrahmen passen.

VORSICHT

Während der Barcodeleser installiert ist, erfolgt die Datensicherung in einem Puffer, **NICHT** auf der Diskette.

3.7 Zugriff auf das Diskettenlaufwerk und den Anschluß von Tastatur und Barcode-Leser

Zugriff beim VPR100 & VRX100

Wenn Sie eine QWERTY-Tastatur oder einen Barcodeleser installieren wollen, eine Diskette einlegen oder entnehmen, oder wenn Sie das Innere des Gerätes erreichen wollen, öffnen Sie den Frontrahmen wie in Tabelle 3-3 beschrieben.

Tabelle 3-3 Vorgehensweise beim Öffnen und Schließen des Frontrahmens

Schritt	Aktion
1	Während Sie den Frontrahmen unten und zugleich nach innen drücken, drücken Sie auf den Knopf auf der Unterseite, um den Riegel freizugeben.
2	Ziehen Sie den Frontrahmen unten leicht von der Schalttafel weg nach außen und dann vorsichtig nach oben, um sie wie in Abbildung 3-9 gezeigt ganz zu öffnen.
3	Schließen Sie den Frontrahmen wieder, indem Sie den Lösehebel freigeben und den Frontrahmen senken, wobei Sie die untere Seite leicht abgewinkelt halten. Setzen Sie zuerst die obere Seite an und drücken Sie dann die untere Seite gegen die Schalttafel. Die Klappe ist verschlossen, wenn die Verriegelung hörbar einrastet. Wenn der Frontrahmen nicht sicher verschlossen ist, arbeitet die Diskettenspeicherung nicht korrekt.

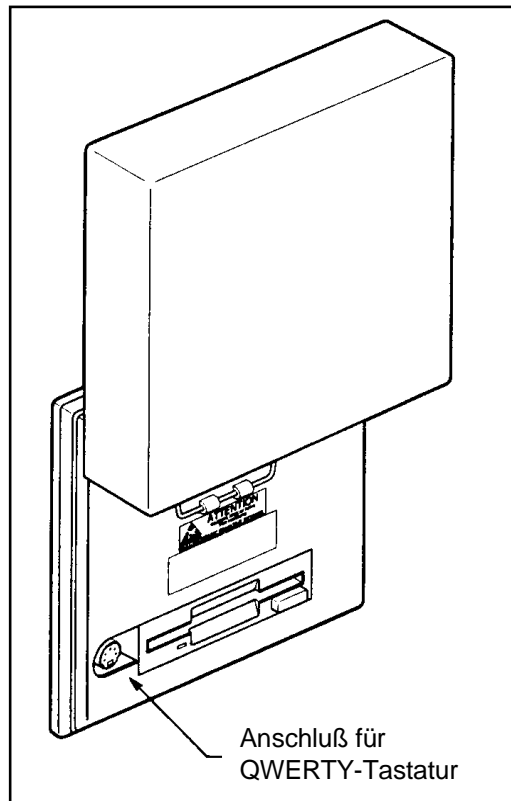


Abbildung 3-9 Zugriff auf Anschluß und Diskettenlaufwerk (VPR100 & VRX100)

Zugriff VRX150

So erreichen sie das Diskettenlaufwerk und den Tastaturanschluß des VRX150, siehe Abbildung 3-10.

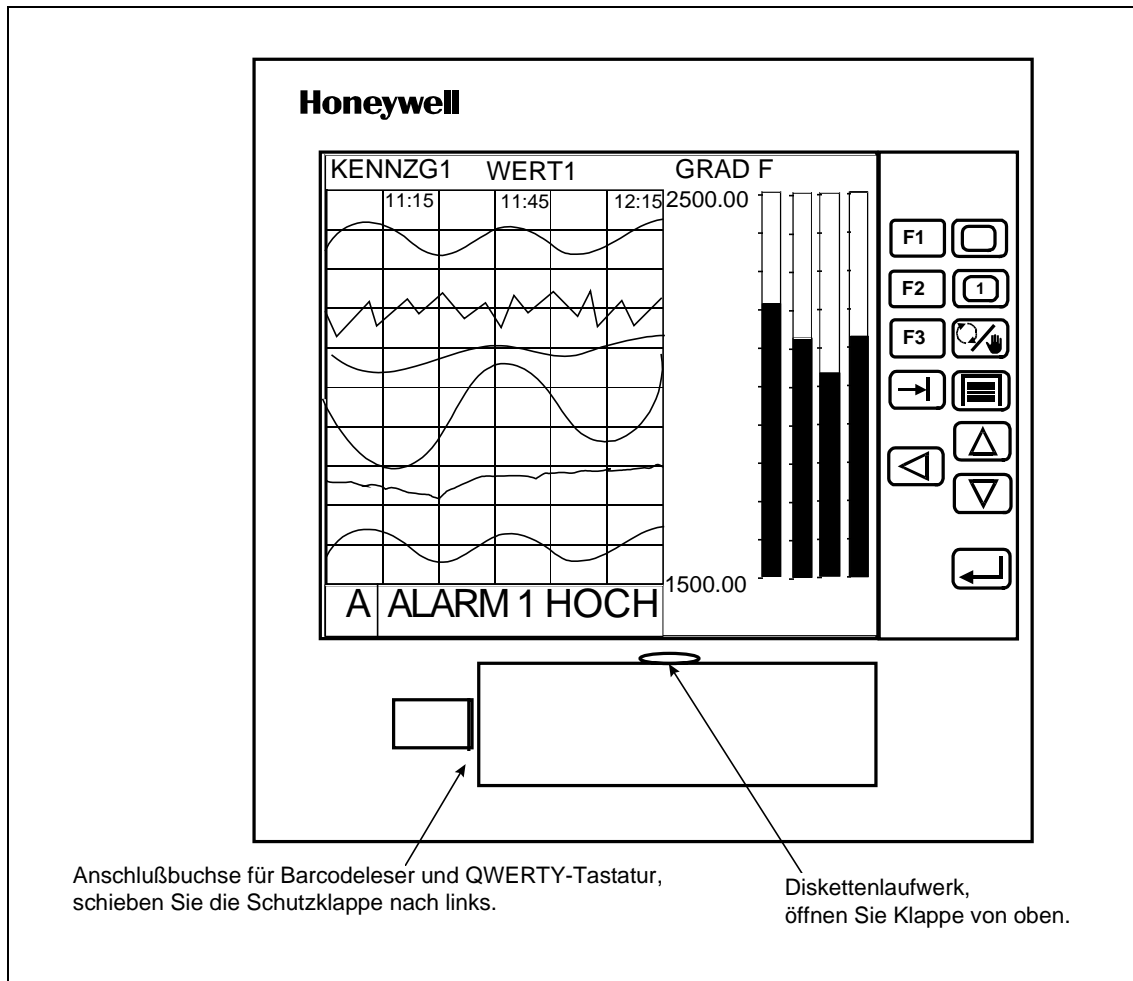


Abbildung 3-10 Zugriff auf die Anschlußbuchse und das Diskettenlaufwerk (VRX150)

3.8 Definition der Funktionsblöcke

Definition

Ein *Funktionsblock* ist eine Softwareeinheit, die mit ihren *Eingangparametern* und *Funktionsblockparametern* eine Reihe von Operationen ausführt, und *Ausgangparameter* erzeugt. Diese Ausgangsparameter können als Eingänge in andere Funktionsblöcke programmiert werden, deren Ausgangsparameter wiederum als Eingänge in weitere Funktionsblöcke programmiert werden können, usw. Die Programmierung aller gewünschten Eingangsparameter der Funktionsblöcke und der Funktionsblockparameter ist nichts anderes als die Gerätekonfiguration zur Messung und Regelung Ihrer Prozesse.

Die Arten der Funktionsblöcke

Jeder Funktionsblock führt eine Reihe von Operationen aus, die jeweils einen einzigen Zweck erfüllen. So verarbeiten zum Beispiel die Funktionsblöcke der Analogeingänge die Daten dieser Analogeingänge, die Alarm-Funktionsblöcke verarbeiten Alarmmeldungen, usw.

Tabelle 3-4 beschreibt alle Funktionsblöcke.

Manche Funktionsblöcke, namentlich die der Analogeingänge, der Analogausgänge und der diskreten Ein- und Ausgänge, bilden Schnittstellen mit der Hardware, das heißt, sie sind Bindeglieder zwischen dem Gerät und der Ein- und Ausgabehardware. Die Funktionsblöcke der Analogeingänge und der diskreten Eingänge konvertieren die eingehenden Prozeßdaten (wie Istwerte oder alle diskreten Ein/Aus Signale eines Schalters) in Informationen, die das Gerät verarbeiten kann. Diese eingehenden Informationen werden entsprechend der gesamten Funktionsblock-Konfiguration des Gerätes verarbeitet und schließlich zu den Funktionsblöcken der Ausgänge geleitet. Die Funktionsblöcke der Analogausgänge und der diskreten Ausgänge wandeln diese Ausgabeinformationen in Spannungs- oder Stromsignale um, die dann zur entsprechenden Ausgabehardware gelangen (wie ein Stromausgang mit eingepprägtem Gleichstrom oder Relais).

Andere Funktionsblöcke werden von der Hardware nicht direkt "gesehen", bei ihnen handelt es sich um reine Software. Man kann sie sich als das Mittelstück des Prozesses vorstellen, der im vorstehenden Absatz beschrieben wurde. Zum Beispiel kann ein berechneter Wert für Standard-Aufteilung den Ausgang eines Regelkreises in 2 Werte aufspalten: einen für die Erwärmung und einen für die Abkühlung. Diese 2 Werte können zum Funktionsblock des Analogausgangs geleitet werden, der schließlich die Werte der Strom- oder Spannungsausgabe regelt.

Informationsfluß

Der "Informationsfluß" - von der Eingangshardware zu den Funktionsblöcken der Eingänge, zur Konfiguration der Funktionsblöcke, zu den Funktionsblöcken der Ausgänge und zur Ausgangshardware - kann mit einem abwärts fließenden Fluß verglichen werden. In einigen Fällen, wie bei der Rückführung eines Regelkreises, ist diese Analogie nicht ganz richtig, da die Information im Kreise verläuft. Trotzdem ist sie hilfreich, um sich die in der Regel bestehenden Verbindungen der Funktionsblöcke untereinander vorzustellen. Zum Beispiel befindet sich der Funktionsblock der Analogeingänge normalerweise oberhalb der Regelkreisfunktion, die sich wiederum normalerweise oberhalb des Funktionsblocks der Analogausgänge befindet. Wenn zwei Funktionsblöcke nicht direkt oder indirekt miteinander verbunden sind, besteht natürlich auch kein Informationsfluß zwischen beiden. Merken Sie sich nur, daß alle Funktionsblöcke über einen Eingang verfügen, eine Reihe von Operationen ausführen, und eine Ausgabe erzeugen. Wenn mehrere Funktionsblöcke miteinander verbunden sind, findet ein Informationsfluß statt.

Tabelle 3-4 Funktionsblockarten

Name des Funktionsblocks	Art	VRX100 Höchstens verfügbar*	VRX150 Höchstens verfügbar*	VPR100 Höchstens verfügbar*	Zweck
Alarm	AL	16	16	16	Erzeugt Alarmmeldungen unter festgelegten Bedingungen.
Analogeingang	AI	12	12	12	Verfügt über eine Schnittstelle zu Meßgeräten (Thermoelement, Widerstandsfühler, mA, Volt).
Analogausgang	AO	8	8	8	Verfügt über eine Schnittstelle zu analogen Ausgabegeräten (Stromausgang mit eingepprägtem Gleichstrom (STROM/stromproportional) oder Spannungsausgang (VOLT/spannungsproportional), oder zu Geräten mit Ausgangsrelais (zeitproportional/-ZEITPROP), stellungsproportional (ST_PROP)). Bis zu 3 Strom-/Spannungsausgänge.
Berechneter Wert	CV	32	32	32	Führt mit festgelegten Parametern verschiedene Berechnungen aus.
Konstante	CN	16	16	16	Gibt eine Zahl oder den Wert eines analogen Parameters aus.
Diskreter Eingang	DI	16	16	16	Verfügt über eine Schnittstelle zu diskreter Eingangshardware (potentialfreier Kontakt geschlossen).
Diskreter Ausgang	DO	16	24	24	Verfügt über eine Schnittstelle zu Geräten mit Ausgangsrelais (WS Relais, GS Relais, mechanische Relais, Halbleiterausgänge).
Regelkreis	RK	2	4	4	PID oder EIN/AUS Regelung mit verschiedenen Ausgängen.
Sollwertprofil	SW	1	4	4	Erzeugt einen zeitvariablen Sollwert für einen Sollwert 2 eines Regelkreises.
System	SY	1	1	1	Gibt den diskreten Status von Alarmmeldungen, der Datensicherung und von Diagnosen aus, sowie den Analogwert der Vergleichstellentemperatur. Dieser Funktionsblock ist nicht programmierbar, seine Ausgaben werden automatisch erzeugt.
Mengenzähler	TL	12	12	3	Gibt die abgelaufene Gesamtzeit aus.

* Hängt von den bestellten Optionen ab.

Warum mit Funktionsblöcken arbeiten ?

Funktionsblöcke erlauben Ihnen eine flexible Konfiguration. Wenn das Gerät zum Beispiel nicht über ein zugeordnetes Relais verfügt, das bei einem Alarmzustand aktiviert ist, können Sie auch einen von mehreren Alarm-Funktionsblöcken programmieren, um ein beliebiges Relais zu regeln. Zudem gibt es keinen spezifischen Eingang für Ihren Istwert, die verschiedenen Funktionsblöcke der Analogeingänge können so programmiert werden, daß sie Ihr Istwert sind. Bei Funktionsblöcken ist es im allgemeinen möglich, den Ausgangsparameter eines beliebigen Funktionsblocks mit dem Eingangsparameter eines beliebigen Funktionsblocks zu verbinden.

3.9 Komponenten der Funktionsblöcke

Funktionsblöcke bestehen aus den folgenden drei Komponenten:

- Eingangsparmeter
- Funktionsblockparameter
- Ausgangsparmeter

Abbildung 3-11 zeigt die Komponenten des Funktionsblocks Alarm 1.

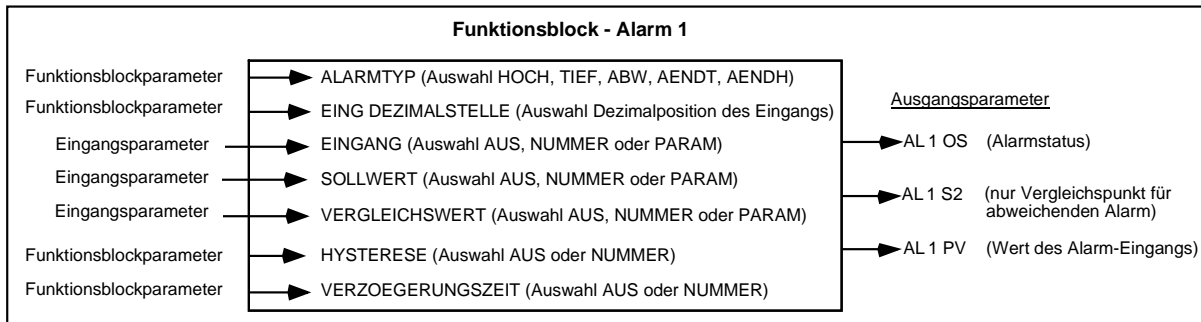


Abbildung 3-11 Komponenten des Funktionsblocks Alarm 1

Eingangsparmeter

Der Eingangsparmeter eines Funktionsblocks kann auf "AUS" stehend oder als Zahl programmiert werden, oder er erhält seine Daten extern von den Ausgangscodes eines anderen Blocks. Sie finden diese Ausgangscodes in Tabelle 3-5. Das heißt, ein Eingangsparmeter ist ein beliebiger Menüpunkt, der als einer von diesen Ausgangscodes programmiert, bzw. mit ihm verknüpft werden kann. Diese Ausgangscodes sind unter dem Menüpunkt PARAM zusammengefaßt. Wenn Sie einen Funktionsblock programmieren, und eine Ihrer Auswahlmöglichkeiten PARAM ist, bedeutet das, daß Sie einen Eingangsparmeter programmieren. Siehe Abbildung 3-11.

Nehmen wir zum Beispiel an, daß ein Alarm-Funktionsblock programmiert werden soll. Einer der Alarm-Menüpunkte ist EINGANG, er bestimmt, welcher Punkt auf eine Alarmbedingung hin überwacht werden soll. Eine der Auswahlmöglichkeiten für EINGANG ist PARAM, wodurch Sie den EINGANG mit einem der Ausgangscodes in Tabelle 3-5 verbinden können. EINGANG ist also ein Eingangsparmeter, weil er seine Daten von einem anderen Funktionsblock erhält.

Manche Funktionsblöcke können über mehrfache Eingangsparmeter verfügen. Wenn zum Beispiel ein Alarm-Funktionsblock über einen Eingang (EINGANG) und einen Sollwert (SOLLWERT) verfügt, können beide mit anderen Funktionsblöcken verbunden werden.

Funktionsblöcke diskreter Eingänge haben keine Eingangsparmeter, also keine Eingänge, die man mit den Ausgangscodes eines anderen Blocks verbinden könnte.

Funktionsblockparameter

Die Daten eines Funktionsblockparameters sind im Block selbst enthalten. Wenn Sie einen Funktionsblock programmieren, und Ihnen steht keine PARAM-Auswahl zur Verfügung, handelt es sich um die Programmierung eines Funktionsblockparameters. Eine typische Auswahl bei der Programmierung eines Funktionsblockparameters sind die Parameter KEIN, AUS, alle numerischen Werte, oder eine Optionsliste für den Parameter, aber nicht PARAM. Siehe Abbildung 3-11.

Um zum Beispiel für einen Alarm-Funktionsblock die ALARMTYP zu programmieren, können Sie aus einer Liste wählen: KEIN, TIEF, HOCH, ABW, AENDT, AENDH.

Weitere Funktionsblockparameter sind BEREICHSUNTERGRENZE und BEREICHSOBERGRENZE eines Analogeingangs, wobei Sie den Spannungs- oder den Temperaturbereich angeben.

Ausgangscode

Ein Ausgangscode ist das Ergebnis der Funktionsblock-Operationen mit den Eingangsparametern und den Funktionsblockparametern. Er wird durch einen der in Tabelle 3-5 gezeigten zweistelligen Ausgangscode gekennzeichnet. Ein Ausgangscode kann so programmiert werden, daß er der Eingang für mehrere andere Funktionsblöcke ist. Siehe Abbildung 3-11.

Ausgangscodes sind entweder diskret (können Ein oder Aus sein), oder analog (numerischer Wert). So ist zum Beispiel DI1 OS der Ausgangsstatus des diskreten Eingangs 1: Ein oder Aus. AI1 OV ist der Ausgangswert des Analogeingangs 1: Eine Spannung oder eine Temperatur. Aus diesem Grunde muß ein diskreter Eingangsparameter nur mit einem diskreten Ausgangscode programmiert werden. Entsprechend ist ein analoger Eingangsparameter nur mit einem analogen Ausgangscode zu programmieren.

ACHTUNG

Der SYSTEM PARAMETER des Funktionsblocks (Abkürzung SY) verfügt nicht über Eingangsparameter oder Funktionsblockparameter, wie die anderen Funktionsblöcke. SY erzeugt ausschließlich Ausgangscodes. Diese in Tabelle 3-5 aufgeführten Ausgangscodes sind meist Werte oder Statusangaben für systemübergreifende Parameter. Wenn zum Beispiel der Ausgangsstatus irgendeines Alarm-Funktionsblocks auf EIN steht, steht auch der AG (Sammelalarm) des SY Funktionsblocks auf EIN.

Ein anderes Beispiel ist der F1 SY Ausgangscode, der ein schnelles diskretes EIN-zu-AUS Signal erzeugt, wenn die Tasten F1 oder Start gedrückt werden. Dieser F1 SY kann als Auslöser für eine andere Aktion eingesetzt werden. **Sie können beispielsweise mit F1 SY den Startparameter eines Sollwertprofils oder den Parameter für die Zurücksetzung des Mengenzählers programmieren, um einer Bedienungsperson durch Drücken der Tasten Start oder F1 einen Profilstart oder die Zurücksetzung eines Mengenzählers zu ermöglichen.**

Tabelle 3-5 Bezeichnung der Funktionsblockparameter

Art des Funktionsblocks	Name des Funktionsblocks	Ausgangscode	Parametername	Parameterart
AI	Analogeingang	OV	Ausgangswert	Analog
SY	Systemparameter	RT	Vergleichsstellentemperatur	Analog
		BN	Blockaufzeichnungsnummer der Datenspeicherung	Analog
		PN	Nummer des laufenden Programms	Analog
		AG	Sammelalarm	Diskret
		AH	Alarm hoch	Diskret
		AL	Alarm niedrig	Diskret
		DF	Diagnosefehler	Diskret
		DG	Allgemeine Diagnose	Diskret
		SF	Speicher voll	Diskret
		SW	Speicherung Warnung	Diskret
		AX	Analoger Sicherheitsparameter	Analog
		DX	Diskreter Sicherheitsparameter	Diskret
		F1	Tasten F1 oder Start auf der Tastatur	Diskret
		F2	Tasten F2 oder Hold auf der Tastatur	Diskret
F3	Tasten F3 oder Zurücksetzung auf der Tastatur	Diskret		
AO	Analogausgang	OV	Ausgangswert	Analog
		BC	Berechneter Wert für Ausgang A1/A2 (Rückführung)	Analog
		S2	Istwert (AO Eingang)	Analog
DI	Diskreter Eingang	OS	Ausgangsstatus	Diskret
DO	Diskreter Ausgang	OS	Ausgangsstatus	Diskret
RK	Regelkreis	OV	Ausgangswert	Analog
		PV	Istwert	Analog
		DV	Abweichungswert	Analog
		WS	Arbeitssollwert	Analog
		S1	Sollwert 1 Wert	Analog
		S2	Sollwert 2 Wert	Analog
		BC	Berechneter Wert für Ausgang A1/A2 (Kaskaden-Rückführung)	Analog
		AM	Status Auto/Hand	Diskret
		SS	Status Sollwert 1/Sollwert 2	Diskret
	EIN/AUS Nur Regelkreis	OS	Ausgangsstatus	Diskret

Tabelle 3-5 Bezeichnung der Funktionsblockparameter (Fortsetzung)

Art des Funktionsblocks	Name des Funktionsblocks	Ausgangscode	Parametername	Parameterart
SW	Sollwertprofil	OV	Ausgangswert	Analog
		A1	Wert Hilfsausgang	Analog
		PV	Istwert (garantierte Haltezeit Istwert 1)	Analog
		SN	Segmentnummer	Analog
		SH	Halt-Status	Diskret
		SE	Ende-Status	Diskret
		SA	Aktiv-Status	Diskret
		SI	Aktiv- oder Halt-Status	Diskret
		SR	Fertig-Status	Diskret
		E1	Ausgang Ereignismeldung 1	Diskret
		thru	Durch	
		E9	Ausgang Ereignismeldung 9	
		EA	Ausgang Ereignismeldung 10	↓
		EB	Ausgang Ereignismeldung 11	
thru	Durch			
EG	Ausgang Ereignismeldung 16	Diskret		
AL	Alarm	PV	Istwert (Alarm-Eingang)	Analog
		S2	Vergleichspunkt (für Abweichungsalarm)	Analog
		OS	Ausgangsstatus	Diskret
CN	Konstante	OV	Ausgangswert	Analog
		PV	Istwert (Eingang Konstante)	Analog
CV	Berechneter Wert *	OV	Ausgangswert	Analog
		PV **	Istwert	Analog
		A(n)	Analoger Ausgang n	Analog
		BC	Rückrechnung	Analog
		S2	Nebeneingang (Verknüpfung zur Mengenzählervoreinstellung)	Analog
		D(n)	Diskreter Ausgang	Diskret
		OS	Ausgangsstatus	Diskret
<p>* Ausgangscodes für berechnete Werte (CV) stehen für die Programmierung nur zur Verfügung, wenn CV programmiert worden sind. So können Sie zu Beispiel keinen Eingangparameter mit CV1 OV programmieren, solange CV1 nicht programmiert worden ist.</p> <p>** Eingang zu den folgenden CV-Arten: Spitzenwert-Erfassung, 1 Durchschnitt eines Meßwertes, 1 Laufender Durchschnitt eines Meßwertes, Skalierung, Signalauswahl.</p>				
TL	Mengenzähler	OV	Ausgangswert	Analog
		PV	Istwert (Eingang Mengenzähler)	Analog
		OS	Ausgangsstatus	Diskret
		S2	Voreingestellter Wert	Analog

3.10 Wie werden Eingangsparameter programmiert ?

Ein Funktionsblock hat 2 Arten programmierbarer Parameter: Eingangsparameter und Funktionsblockparameter. Wenn im Programmiermenü eines Funktionsblocks ein Menüpunkt die Optionen AUS, eine Zahl oder PARAM anbietet, ist dieser Menüpunkt ein Eingangsparameter zu diesem Funktionsblock. Das heißt, wenn Sie PARAM auswählen, können Sie den Eingangsparameter mit dem Ausgangscode eines anderen Funktionsblocks verbinden.

Wie wird ein Eingangsparameter mit einem anderen Funktionsblock verbunden ?

Eine Möglichkeit zur Programmierung eines Eingangsparameters ist es, ihn mit einem Ausgangsparameter von einem anderen Funktionsblock zu verbinden. Wir zeigen Ihnen diese Vorgehensweise anhand eines spezifischen Eingangsparameters eines Funktionsblocks. Die verwendeten Tastenkombinationen gelten für alle Verbindungen, die Sie mit Eingangsparametern herstellen.

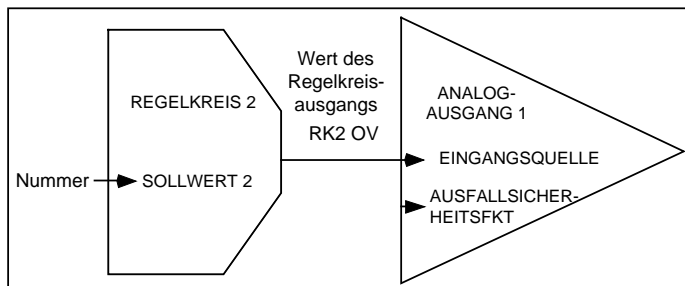


Abbildung 3-12 Beispiel für die Verbindung von Eingangsparametern

Nehmen wir an, die in Abbildung 3-12 gezeigten Verbindungen sollen hergestellt werden. Der Analogausgang 1, ein Stromausgang mit eingepprägtem Gleichstrom, soll seinen Eingang vom Ausgangswert des Regelkreises 2 beziehen. Dazu muß der Parameter der Eingangsquelle des Analogausgangs 1 mit dem Ausgangscode programmiert werden, der vom Ausgangswert von Regelkreis 2 dargestellt wird. In der folgenden Vorgehensweise sehen Sie dies Schritt für Schritt:

Tabelle 3-6 Vorgehensweise zur Verbindung des Ausgangscodes

Schritt	Aktion
1	Wählen Sie im Menü "Analogausgänge programmieren" ANALOG AUSGANG #1.
2	Suchen Sie in diesem Handbuch im Abschnitt über die Programmierung von Analogausgängen Informationen zu dem zu ändernden Menüpunkt, in diesem Fall EINGANGSQUELLE.
3	Drücken Sie den Abwärtspfeil, bis der Cursor auf dem Menüpunkt EINGANGSQUELLE steht.
4	Drücken Sie Eingabe, um den Cursor auf die Optionen von EINGANGSQUELLE auf der rechten Bildschirmseite zu setzen.
5	Drücken Sie auf den Aufwärtspfeil, bis PARAM angezeigt wird. Wenn Sie zu oft drücken, und eine Zahl angezeigt wird, drücken Sie weiter auf den Aufwärtspfeil, bis PARAM erneut angezeigt wird. Wenn Sie auf den Abwärtspfeil drücken, während eine Zahl angezeigt wird, geht das System davon aus, daß Sie eine Zahl und nicht einen Parameter eingeben wollen. Wenn Sie auf den Abwärtspfeil gedrückt haben, müssen Sie nun die Tasten Menü und dann Eingabe betätigen, und daraufhin solange den Aufwärtspfeil drücken, bis PARAM angezeigt wird.
6	Wählen Sie PARAM mit der Eingabetaste aus. Zur Auswahl werden Ausgangscodes angezeigt, zu denen Verbindungen möglich sind. In Abbildung 3-13 finden Sie die Formate für alle Ausgangscodes.
7	Drücken Sie den Aufwärts- oder den Abwärtspfeil, bis RK angezeigt wird. Aus der Tabelle 3-5 wissen wir, daß RK die Bezeichnung für die Funktionsblockart "Regelkreis" ist.
8	Drücken Sie Eingabe, um RK auszuwählen.
9	Drücken Sie den Aufwärts- oder den Abwärtspfeil, bis die Nummer des gewünschten Regelkreises angezeigt wird, hier die 2.
10	Drücken Sie Eingabe, um die 2 auszuwählen.
11	Drücken Sie den Aufwärts- oder den Abwärtspfeil, bis OV angezeigt wird. In Tabelle 3-5 sehen wir, daß OV der Ausgangscode für den Ausgangswert des Regelkreises ist.
12	Drücken Sie Eingabe, um OV auszuwählen. Der Cursor bewegt sich nach links, und von RK2 OV wurde eine Verbindung zu EINGANGSQUELLE des Analogausgangs 1 hergestellt.

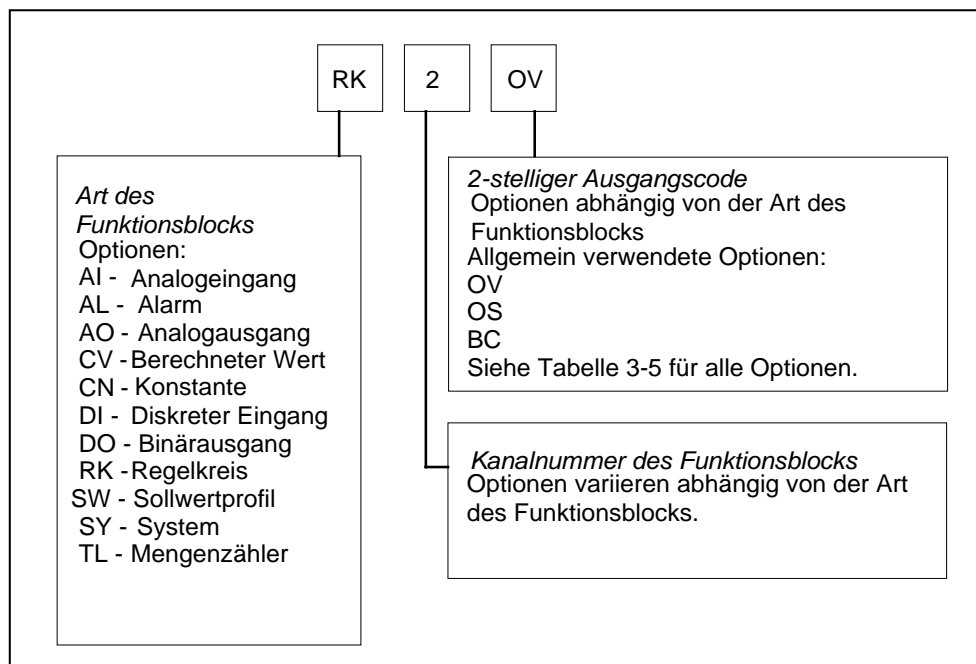


Abbildung 3-13 Anschlußart für Funktionsblöcke

Bevor Sie den Eingangsparameter eines Funktionsblocks mit einem Ausgangscode eines CV (berechneter Wert) programmieren, müssen Sie den CV selbst programmieren. Andernfalls steht der Ausgangsparameter des CV für die Programmierung nicht zur Verfügung.

Der Systemparameter (SY) des Funktionsblocks arbeitet intern und kann nicht programmiert werden. Er erzeugt automatisch Ausgaben, die den Status von Alarm, Datensicherung, Diagnose und Vergleichsstellentemperatur widerspiegeln. Diese Ausgaben können als Ausgänge für Funktionsblöcke verwendet werden.

Wie wird ein Eingangsparameter mit einer Zahl programmiert ?

Sie können also einen Eingangsparameter mit einem anderen Funktionsblock verbinden, sie können aber auch einen Eingangsparameter mit einer Zahl programmieren. Das Gerät akzeptiert -999.999 bis 9.999.999.

Fahren wir mit dem obenstehenden Beispiel fort und nehmen wir an, daß Sollwert 2 des Regelkreises 2 eine Zahl sein soll. Dazu müssen wir den Sollwert 2 des Regelkreises 2 mit einer Zahl programmieren, sagen wir mit 95. In der folgenden Vorgehensweise sehen Sie dies Schritt für Schritt:

Tabelle 3-7 Beispielprozedur zur Auswahl einer Zahl mit den Tasten der Gerätevorderseite

Schritt	Aktion
1	Wählen Sie im Menü "Regelkreise" REGELKREIS #2.
2	Suchen Sie in diesem Handbuch im Abschnitt über die Programmierung von Regelkreisen Informationen zu dem zu ändernden Menüpunkt, in diesem Fall SOLLWERT 2.
3	Drücken Sie den Abwärtspfeil, bis der Cursor auf dem Menüpunkt SOLLWERT 2 steht.
4	Drücken Sie Eingabe, um den Cursor auf die Optionen von SOLLWERT 2 auf der rechten Bildschirmseite zu setzen.
5	Drücken Sie auf den Aufwärtspfeil, bis NUMMER angezeigt wird. Drücken Sie Eingabe.
6	Die am weitesten rechts stehende Ziffer blinkt langsam und zeigt die Cursorposition an. Da die Zahl 95.00 geändert werden soll, drücken Sie auf die Pfeiltaste links, bis die Ziffer der Einerposition blinkt. Die Pfeiltaste links bewegt den Cursor nach links.
7	Drücken Sie auf den Aufwärtspfeil, um die 0 auf 5 zu setzen.
8	Um jetzt die Zehnerposition zu ändern, drücken Sie die Pfeiltaste links, um den Cursor um eine Position nach links zu verschieben.
9	Drücken Sie neunmal auf den Aufwärtspfeil, um aus der 0 eine 9 zu machen.
10	Jetzt sollte der Bildschirm 95.00 mit einer blinkenden 9 anzeigen. Da 95.00 der gewünschte Wert ist, wählen Sie ihn mit der Eingabetaste aus. Der Cursor bewegt sich nach links auf die SOLLWERT 2 Abfrage, und der Wert ist ausgewählt.

ACHTUNG

Wenn Sie eine Zahl über eine angeschlossene Tastatur eingeben möchten, geben Sie anstelle der Schritte 5 - 10 einfach die Zahl 95 ein, und drücken Sie die Eingabetaste.

Wie wird ein diskreter Eingangsparameter mit einer Zahl programmiert ?

Tabelle 3-7 zeigt, wie Sollwert 2, ein Analogparameter, mit einer Zahl verbunden wird. Sie können auch einen diskreten Parameter mit einer Zahl verbinden. Ein diskreter Parameter, zum Beispiel die Eingangsquelle eines Alarms, kann mit jeder der in Tabelle 3-5 genannten diskreten Parameterarten verbunden werden. Er kann auch mit 0 programmiert werden, um den Aus-Zustand, oder mit 1, um den Ein-Zustand anzuzeigen. Geben Sie einen Wert von 1 oder 0 ein. Wenn Sie zum Beispiel die Eingangsquelle eines Alarms (Abbildung 3-8) mit dem Wert 1 programmieren, wird der Alarmausgang (AL1 OS) immer auf "Ein" stehen.

Um einen diskreten Parameter mit einer 1 oder einer 0 zu programmieren, führen Sie die folgende Vorgehensweise aus: Die Vorgehensweise verwendet die Eingangsquelle von Alarm1 als den zu programmierenden Parameter.

Tabelle 3-8 Beispiel für die Programmierung eines diskreten Eingangsparameters mit einer Zahl

Schritt	Aktion
1	Wählen Sie im Menü "Alarm programmieren" ALARM #1.
2	Suchen Sie in diesem Handbuch im Abschnitt über die Programmierung von Alarm Informationen zu dem zu ändernden Menüpunkt, in diesem Fall EINGANGSQUELLE.
3	Setzen Sie den Cursor mit dem Abwärtspfeil auf EINGANGSQUELLE.
4	Drücken Sie Eingabe, um den Cursor auf die Optionen von EINGANGSQUELLE auf der rechten Bildschirmseite zu setzen.
5	Drücken Sie auf den Aufwärtspfeil, bis 1 oder 0 angezeigt wird.
6	Drücken Sie zur Auswahl die Eingabetaste. Der Cursor bewegt sich nach links, und auf dem Bildschirm wird Ihre Auswahl (0 oder 1) angezeigt.

ACHTUNG

Beachten Sie den Unterschied zwischen der Programmierung eines diskreten Parameters mit AUS oder mit 0: "AUS" bedeutet "nicht verbunden", 0 bedeutet "Aus-Zustand".

3.11 Wie werden Funktionsblockparameter programmiert ?

Die zweite Art programmierbarer Parameter ist der Funktionsblockparameter. Die Daten eines Funktionsblockparameters sind in einem Funktionsblock enthalten und können nicht mit anderen Funktionsblöcken verbunden werden. Wenn Sie einen Funktionsblock programmieren, und Ihnen steht keine PARAM-Auswahl zur Verfügung, handelt es sich um die Programmierung eines Funktionsblockparameters. Eine typische Auswahl bei der Programmierung eines Funktionsblockparameters sind die Parameter KEIN, AUS, alle numerischen Werte, oder eine Optionsliste - aber nicht PARAM.

Vorgehensweise bei der Programmierung

Nachstehend wird die Programmierung der Funktionsblockparameter beschrieben: Es handelt sich um ein Beispiel, in dem spezifische Funktionsblockparameter verwendet werden, allerdings gelten die genannten Tastenkombinationen für die Programmierung aller Funktionsblockparameter.

Wir wollen mit dem Beispiel der Abbildung 3-12 fortfahren, und annehmen, daß der Analogausgang 1 automatisch auf seinen niedrigsten Wert gesetzt wird, wenn die Eingangsquelle RK2 OV ausfällt. Daher müssen wir den Parameter für Ausfallsicherheits-Funktion des Analogausgangs 1 mit der geeigneten Auswahl programmieren. In der folgenden Vorgehensweise sehen Sie dies Schritt für Schritt:

Tabelle 3-9 Beispiel einer Auswahlprozedur für Funktionsblockparameter

Schritt	Aktion
1	Wählen Sie im Menü "Analogausgänge programmieren" ANALOG AUSGANG #1.
2	Suchen Sie in diesem Handbuch im Abschnitt über die Programmierung von Analogausgängen Informationen zu dem zu ändernden Menüpunkt, in diesem Fall AUSFALL SICHERHEITSFKT.
3	Setzen Sie den Cursor mit der Abwärtspfeil-Taste auf AUSFALL SICHERHEITSFKT.
4	Drücken Sie Eingabe, um den Cursor auf die Optionen von AUSFALL SICHERHEITSFKT auf der rechten Bildschirmseite zu setzen.
5	Drücken Sie auf den Aufwärts- oder den Abwärtspfeil, bis ABW angezeigt wird.
6	Drücken Sie Eingabe, um ABW auszuwählen. Der Cursor bewegt sich auf die linke Seite, und ABW ist ausgewählt.

3.12 Wie wird eine einfache Konfiguration programmiert ?

Dieser Abschnitt erklärt, wie Ihr Gerät programmiert wird. Sie sollten diese Prozeduren üben, bis Sie mit allen Tasten und Menüs vertraut sind.

Tabelle 3-10 Vorgehensweise einer Funktionsblock-Konfiguration

Schritt	Aktion
1	Wählen Sie den gewünschten Funktionsblock aus dem Program Menü.
2	Programmieren Sie alle Eingangsparameter des Funktionsblocks mit AUS, einer Zahl, oder dem Ausgangscode eines anderen Funktionsblocks. Informationen über diese Vorgehensweise finden Sie in Abschnitt 3.10.
3	Programmieren Sie alle Parameter des Funktionsblocks mit einer Zahl, einer Auswahl, mit KEIN oder AUS. Informationen über diese Vorgehensweise finden Sie in Abschnitt 3.10.

Fortsetzung nächste Seite

Tabelle 3-10 Vorgehensweise einer Funktionsblock-Konfiguration (Fortsetzung)

Schritt	Aktion
4	Programmieren Sie die anderen Punkte des Funktionsblocks nach Ihren Wünschen. Zu diesen anderen Punkten gehören die Positionen der Dezimalzeichen, die Bezeichnungen, Kennungen und verschiedenen Bezeichnungen zur Identifizierung des Funktionsblocks.
5	Wiederholen Sie die Schritte 1 - 4 für alle gewünschten Funktionsblöcke, bis das Gerät konfiguriert ist.

Konfigurationsbeispiel

Abbildung 3-14 zeigt eine vereinfachte Konfiguration unter Verwendung typischer Funktionsblockverbindungen. Beachten Sie, daß verschiedene Parameter ausgelassen werden, um das Schema und die Prozedur zu vereinfachen.

Tabelle 3-11 beschreibt, wie diese Verbindungen programmiert werden.

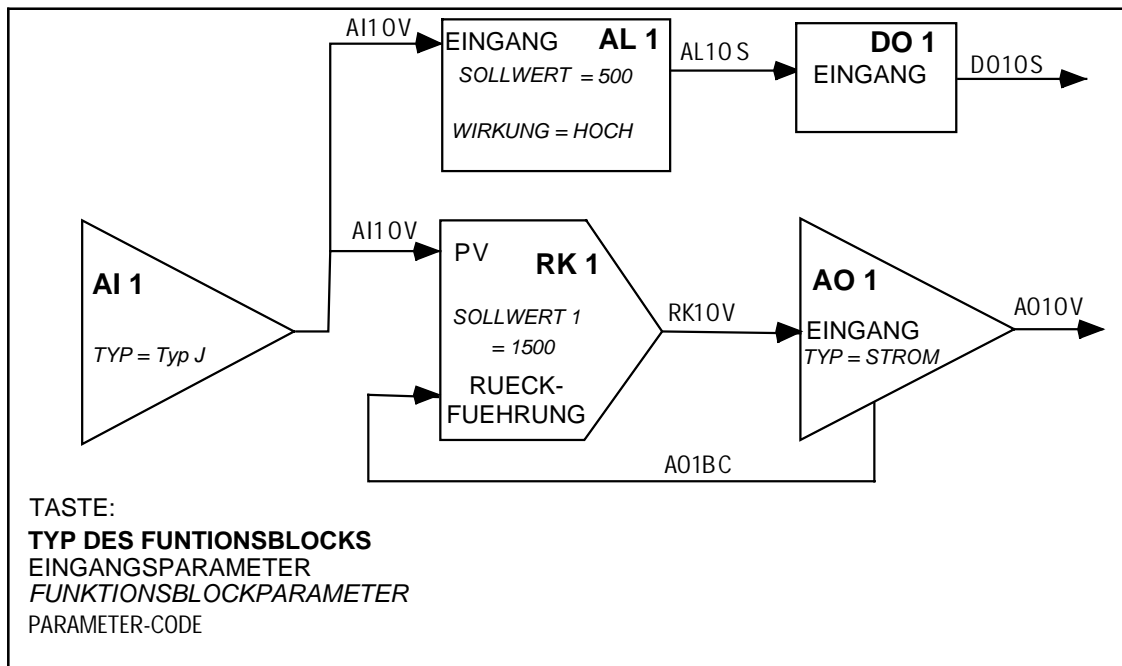


Abbildung 3-14 Konfigurationsbeispiel

Tabelle 3-11 Vorgehensweise für das Konfigurationsbeispiel

Art des Funktionsblocks (Ganzer Name, wie im Menü "Programmierung" angezeigt)	2. Wählen Sie diesen Eingangsparameter aus dem Funktionsblockmenü...	...und programmieren Sie ihn mit diesem Ausgangscode. Für Details siehe Abschnitt 3.10.	3. Wählen Sie diesen Funktionsblockparameter aus dem Funktionsblock-Menü...	und programmieren Sie ihn mit dieser Option. Für Details siehe Abschnitt 3.11.
AI 1 (ANALOG EINGANG 1)	--	--	TYP	TYPJ
RK 1 (REGELKREIS 1)	PV	AI1 0V	SOLLWERT 1	1500
	RÜECKFÜHRUNG	AO1 BC		
AL 1 (ALARM #1)	EINGANG	AI1 0V	SOLLWERT	500
			AKTION	HOCH
DO 1 (BINÄR AUSGANG 1)	EINGANG	AL1 0S	--	--
AO 1 (ANALOGER AUSGANG 1)	EINGANG	RK1 0V	TYP	STROM

3.13 Wie werden einfache Konfigurationen programmiert ?

Wenn Sie das Diagramm einer Regelungskonfiguration in Bezug auf die Funktionsblöcke erstellen können, ist es auch einfacher, Ihr Gerät für die beabsichtigte Prozeßregelung zu programmieren und zu konfigurieren. Dieses von Ihnen erstellte Funktionsblockdiagramm kann als eine Art Vorlage für die Programmierung des Gerätes verwendet werden. Jeder Block des Diagramms bezieht sich auf ein eigenes Geräte-Programmieren im Programmiermodus des Gerätes.

Nachfolgend finden Sie Beispiele, in denen einfache Regelungskonfigurationen mit ihren jeweiligen Funktionsblockdiagrammen vorgestellt werden. Das erste Beispiel ist eine einfache Regelungsanordnung, die detailliert dargestellt wird, um Ihnen die Grundlagen der Funktionsblöcke verständlich zu machen. Anschließend folgen einige differenziertere Beispiele. Wenn Sie einmal verstanden haben, wie das Diagramm eines Funktionsblocks erstellt wird, können Sie dies im Prinzip für jede auch noch so komplizierte Regelungsstrategie tun. Das Verständnis für die Beziehungen zwischen solchen Diagrammen und den Programmiermenüs der Geräte ist der Schlüssel für den erfolgreichen Einsatz der zahlreichen Möglichkeiten des Gerätes.

Programmierung eines strombetriebenen Heizelements

In der untenstehenden Abbildung 3-15 sehen Sie eine gewöhnliche und einfache Regelungsstrategie.

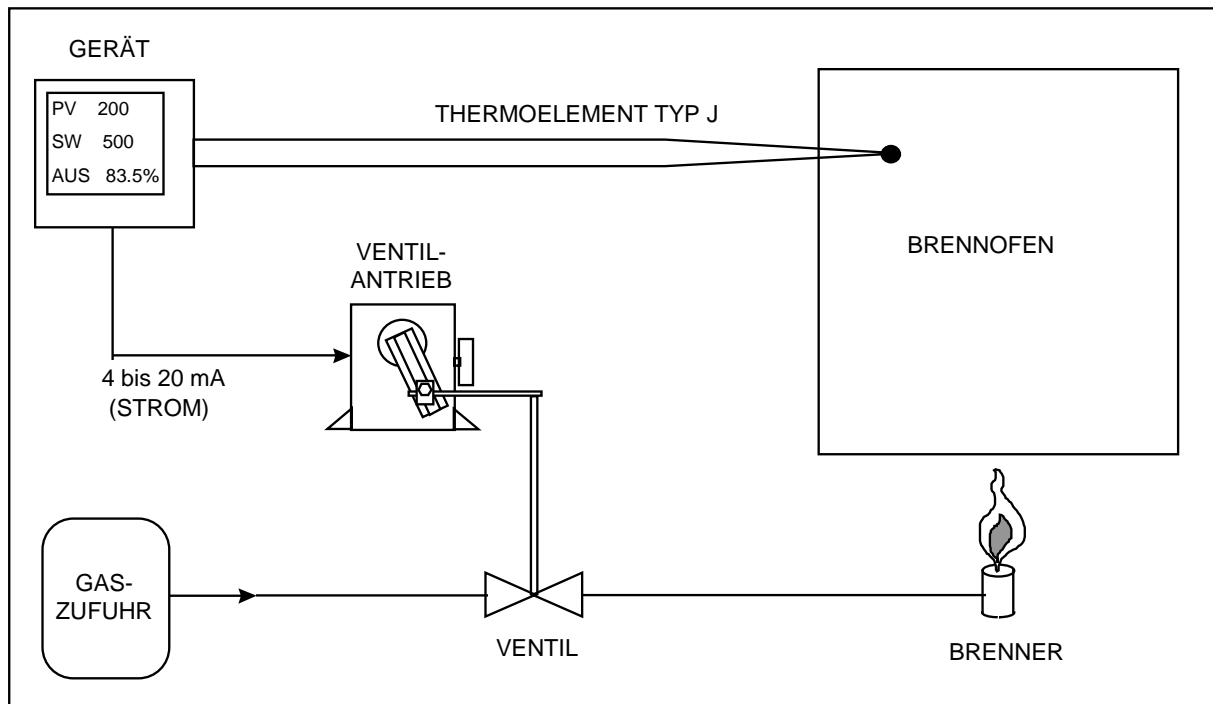


Abbildung 3-15 Temperaturregelung eines Ofens mit einem 4-20 mA (STROM/stromproportional) Regelungssignal

1. Diagramm der Funktionsblöcke erstellen

Um diese Anwendung mit Hilfe des Gerätes zu konfigurieren, müssen Sie einen einfachen Stromregelkreis aufbauen. Dieser Regelkreis soll die Temperatur des Ofens mit einem Sollwert von 260°C einem bestimmten Punkt überwachen und regeln. Die Ofentemperatur wird durch die Regulierung der Gaszufuhr zum Ofenbrenner geregelt, dabei wird ein 4 bis 20 mA-Signal an den Gasventilantrieb gegeben. Das Gerät mißt die Temperatur mit einem Thermoelement vom Typ J in einem Bereich zwischen -32°C und 538°C.

Um diese Anwendung zu unterstützen, muß ein 4 bis 20 mA-Regelkreis mit einem Thermoelement-Istwert konfiguriert werden. Um das Funktionsblockdiagramm dieser Regelungsstrategie zu erstellen, sind drei Funktionsblöcke erforderlich: Einer zur Festlegung eines Analogeingangs für das Thermoelement, ein zweiter für einen Standard-PID-Regelkreis, und ein dritter zur Definition eines 4 bis 20 mA-Analogausgangs.

Alle Funktionsblöcke sollten zuerst wie in Abbildung 3-16 angeordnet werden. Funktionsblöcke für Analogeingänge und Analogausgänge werden durch nach rechts weisende Dreiecke dargestellt. Funktionsblöcke für Regelkreise werden durch nach rechts weisende Parallelogramme dargestellt.

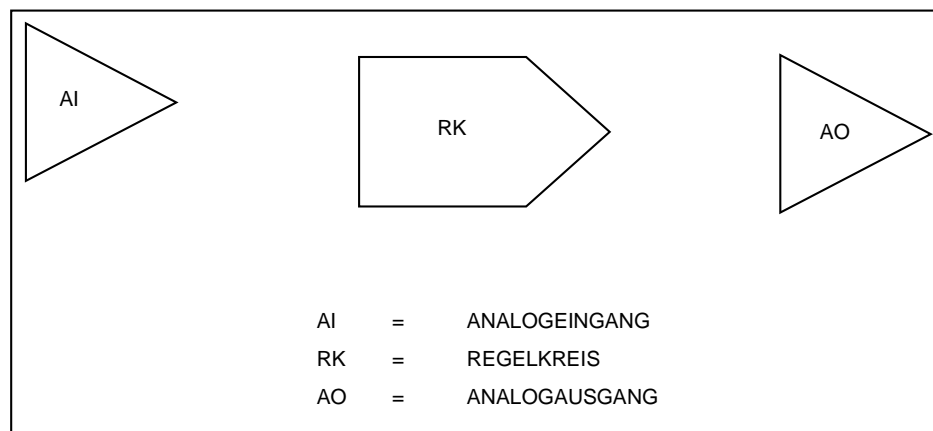


Abbildung 3-16 Erforderliche Basis-Funktionsblöcke für die Regelungskonfiguration in Abbildung 3-13

2. Bezeichnung der Eingangsparameter

Bezeichnen Sie ordnungsgemäß alle Funktionsblöcke. Weisen Sie zunächst jedem Funktionsblock einen Namen zu, der ihn innerhalb der Hardware und Leistungsmerkmale des Gerätes identifiziert, mit dem gearbeitet wird. Sie können alle Analogeingänge, Regelkreise und Analogausgänge zuweisen, über die Ihr Gerät verfügt, einschließlich des gezeichneten Funktionsblockdiagramms. Zur Vereinfachung verwenden wir in diesem Beispiel AI1, RK1, und AO1. Siehe Abbildung 3-17. Ebenso hätten aber auch AI5, RK2, und AO2 verwendet werden können.

3. Bezeichnung der Ausgangsparameter

Der zweite Schritt bei der Bezeichnung eines jeden Funktionsblocks ist die Kennzeichnung ihrer wichtigsten Eingangs- und Ausgangsparameter. Jeder dieser Parameter entspricht den aktuellen Menüeinstellungen, die Sie auf Ihrem Gerät programmieren. Wie in der Abbildung 3-17 gezeigt, ist der Eingangsparameter AI1 des Funktionsblocks das Thermoelement Typ J, das vom Ofen aus mit den AI1 Eingangsklemmen des Gerätes verbunden wird. Der AI1-Block verarbeitet das Minivolt-Signal des Thermoelements, und bewirkt so eine Temperaturmessung. Der mit "AI1 OV" bezeichnete Ausgangswert von AI1 ist in erster Linie die Temperatur des Ofens. Der Funktionsblock RK1 wird in diesem Fall mit einem mit "PV" (Istwert) bezeichneten Eingang gezeigt. Hier wird der Regelkreis-Block die Daten erwarten, zu denen auch sein Istwert gehört. Der einzelne Ausgang des RK1-Blocks ist der Haupt-Regelungsausgang des Regelkreises. Er trägt die Bezeichnung "RK1 OV (Ausgangswert Regelkreis 1)" und liegt in einem Bereich zwischen 0 und 100 %. Der Wert von RK1 OV zu jedem beliebigen Zeitpunkt wird durch den PID-Algorithmus des Regelkreis-Funktionsblocks bestimmt.

Der letzte Block des Diagramms ist der Funktionsblock des Analogausgangs AO1. Bis zu diesem Punkt mit nur einem Eingang und einem Ausgang gezeichnet, ist sein wichtigster Zweck die Erzeugung eines 4-20 mA-Signals, das linear jedem Wert entspricht, der an seinen Eingang gesendet wird. Wenn zum Beispiel der AO1-Eingang als ein Wert definiert wird, der zwischen 0 und 100 % liegt, wird ein Eingangswert von 0 % AO1 veranlassen, an den AO1-Ausgangsklemmen des Gerätes ein 4 mA-Signal zu erzeugen. Als Antwort auf einen Eingang von 50 % wird ein Signal von 12 mA erzeugt, und 20 mA bei einem festgestellten Eingangswert von 100 %. Der Eingangsparameter von AO1 wird mit "IN" bezeichnet, mit seinem Ausgangsparameter, der so bezeichnet ist, daß er ihn als das physikalische 4 bis 20 mA-Signal identifizieren kann, das am rückseitigen für AO1 reservierten Klemmenpaar des Gerätes festgestellt wird.

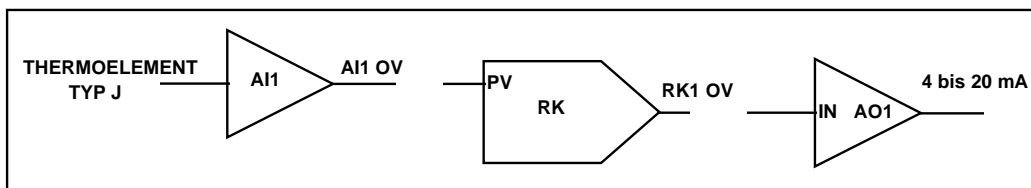


Abbildung 3-17 Bezeichnung aller Funktionsblocknamen und der wichtigsten Ein- und Ausgänge

4. Bezeichnung der Funktionsblockparameter

Bezeichnen Sie schließlich die internen Parameter aller Blöcke. "Interne Parameter" können auch als "Funktionsblockparameter" betroffen sein. Wie im Fall von Eingangs- und Ausgangsparametern entsprechen die mit dem jeweiligen Block assoziierten internen Parameter den aktuellen Menüeinstellungen, die Sie im Gerät programmieren. Während Eingangs- und Ausgangsparameter entweder in einem Datenaustausch zwischen Funktionsblöcken oder einem physikalischen Signalaustausch zwischen dem Gerät und der Außenwelt bestehen, sind interne Parameter Einstellungen, die ausschließlich den Betrieb der Funktionsblöcke definieren, zu denen sie gehören. Die Verwendung der internen Parameter eines Funktionsblocks ist größtenteils auf die Operationen innerhalb des Funktionsblocks selbst beschränkt.

Es ist nicht immer möglich, und nicht einmal praktisch, alle internen Parameter zu zeichnen, die ein Funktionsblock hat oder benötigen könnte. Daher sollten Sie für den Anfang interne Parameter zuerst als einfache Bezeichnungen betrachten, die in der Folge die internen Vorgänge des Funktionsblocks definieren und klären. Wenn Sie sich dieser Faustregel bewußt bleiben, werden Sie die internen Parameter sicherlich bald ganz gefühlsmäßig beherrschen. An diesem Punkt hängen interne Parameter, "gefühlsmäßig beherrscht" oder nicht, von Ihrer Erfahrung in der Prozeßregelung ab. Für das bislang konstruierte Funktionsblockdiagramm werden die internen Parameter, die nach der Regelungsstrategie aus Abbildung 3-15 unterstellt werden können, in Abbildung 3-18 aufgeführt. Hier wurde der AI1 Funktionsblock mit einer Bezeichnung versehen, um anzuzeigen, daß sein "EINGANGSTYP" ein Thermoelement Typ J mit einem Meßbereich zwischen 0 (BEREICHSUNTERGRENZE) und 1000 °F (BEREICHSOBERGRENZE) sein wird. Die Bezeichnung "STANDARD" wurde verwendet, um die Art des Regelkreises von RK1 anzuzeigen, mit der Darstellungsform "SW = 500", um zu zeigen, daß der Sollwert des Regelkreises 260°C beträgt. Die Regelkreis-Einstellungskonstanten von VERSTAERKUNG, NACHSTELLUNG, und VORHALT wurden anfangs jeweils mit 10 angegeben, 1 Wiederholung pro Minute, und mit 0 Minuten. Soweit der AO1-Funktionsblock betroffen ist, wurde sein

Eingangsbereich zwischen 0 (EING UNTERGRENZE) und 100 (EING OBERGRENZE) definiert, um im Voraus die Verwendung des RK1-Ausgangs für die Übertragung des 4 bis 20 mA-Signals zu berücksichtigen. Beachten Sie, wie der AO1-Ausgangsbereich über die Verwendung der Darstellungsform "AUSGANGSUNTERGRENZE= 4" und "AUSGANGSOBERGRENZE= 20" definiert worden ist.

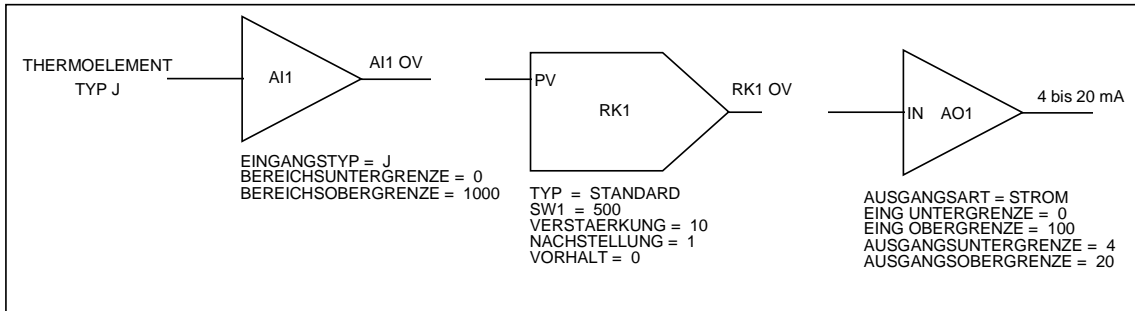


Abbildung 3-18 Bezeichnungen für interne Funktionsblockparameter

Es sei angemerkt, daß die internen Parameter, die wir im bislang aufgebauten Funktionsblockdiagramm festgelegt haben, weitgehend auf dem beruhen, was aus den Elementen der in Abbildung 3-15 abgebildeten Regelungskonfiguration abgeleitet werden kann. Diese internen Parameter beziehen sich direkt auf Einstellungen, die in den Programmiermenüs des Gerätes zu finden sind, die es für jeden einzelnen Funktionsblock gibt. Im gleichen Maße, in dem Ihre Erfahrung und Vertrautheit mit der Geräteprogrammierung wachsen, werden Sie auch einige weniger intuitive Parameter verstehen lernen, und diese in Ihre Diagramme einschließen.

5. Verbindung der Blöcke

Der nächste Schritt ist die Verbindung der Funktionsblöcke im Diagramm. Siehe Abbildung 3-19. Die gezeichneten Verbindungslinien zeigen den Informationsfluß zwischen den Funktionsblöcken und die Zusammenarbeit der Blöcke bei der Unterstützung der gesamten Regelungsstrategie. Wie Sie sehen können, wird die durch AI1 erzeugte Temperaturmessung im Ofen in erster Linie als Istwert des RK1-Regelkreises verwendet. Gestützt auf die Werte der Einstellungskonstanten des Regelkreises und auf den Abweichungswert des AI1 OV vom Sollwert 260°C wird der PID-Algorithmus des Regelkreis-Funktionsblocks entsprechend den RK1 OV anpassen und auf den Wert setzen, der für die Beibehaltung des Prozeß-Sollwertes nötig ist. Der RK1 OV, der in einem Bereich von 0 bis 100 % liegt, wird nun an den AO1-Eingang gegeben, um das 4 bis 20 mA-Regelungssignal an den Ventilantrieb zu leiten. Durch die Modulation der Ventilantriebsposition regelt das 4 bis 20 mA-Signal die Gaszufuhr zum Brenner des Ofens und ermöglicht dem Gerät so die Regelung der im Ofen gemessenen Temperaturwerte.

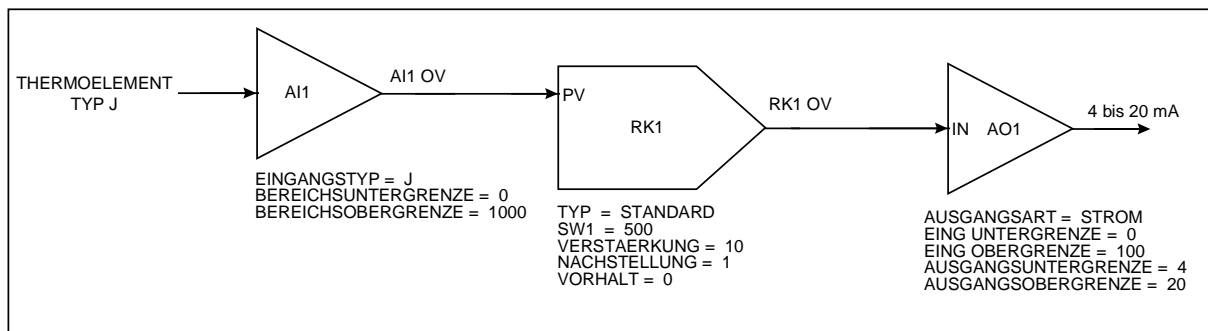


Abbildung 3-19 Verbindungen zwischen den Funktionsblöcken

6. Die Rückführungs-Verbindung zeichnen

Um das Funktionsblockdiagramm zu vervollständigen, muß noch eine und sehr wichtige Verbindung eingezeichnet werden. Bei der Einrichtung von Regelkreisen in diesem Gerät muß ein Rückführungspfad zwischen dem Regelkreis-Funktionsblock selbst und dem Hardwareelement angegeben werden, das den Regelkreis-Ausgang reell nach außen führt. Dies bedeutet, daß der Block des Regelkreises von dem mit ihm verbundenen Block des Analogausgangs eine Bestätigung dafür benötigt, daß die prozentualen Ausgangsniveaus, die er abrufen, korrekt in die richtigen Ausgangssignale umgewandelt worden sind. Der Rückführungspfad, der RK1 mit dieser Bestätigung versorgt, wird mit Hilfe der in Abbildung 3-20 dargestellten Programmeinstellungen eingerichtet.

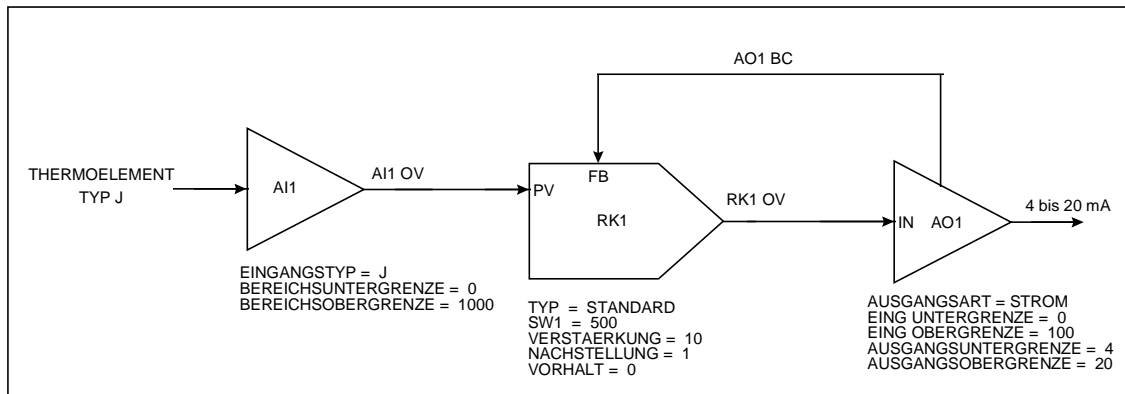


Abbildung 3-20 Vollständiges Funktionsblockdiagramm der Abbildung 3-15

Hier ist das Funktionsblockdiagramm so gezeichnet, daß die Schlüsselemente des für einen Regelkreis typischen Rückführpfades enthalten sind. Der AO1 Funktionsblock ist geändert worden, um einen zweiten Ausgang mit der Bezeichnung "AO1 BC" bereitzustellen. Dieser Ausgang wurde mit einem Rückführ-Eingang mit der Bezeichnung "FB" am RK1 verbunden. Die Bezeichnung "AO1 BC" ist die Abkürzung für "Analogausgang 1 Rückrechnung". Wenn der Regelkreis geschaltet ist, wird AO1 BC zu jedem Zeitpunkt hauptsächlich den Wert des 4 bis 20 mA-Ausgangs von AO1 wiedergeben. Der Begriff "Rückrechnung" wird verwendet, um zu unterstreichen, daß es sich innerhalb des Funktionsblockdiagramms um eine "stromaufwärts" den anderen Signalen entgegenlaufende Information handelt.

Zeitgeregelte Pumpe mit Relaisregelung

Ein zweites Regelungsmodell verwendet ein Relais zur Erzeugung eines zeitproportionalen ZEITPROP-Regelungssignals (Duration Adjusting Type). Solch eine Anwendung wird in der Abbildung 3-21 dargestellt.

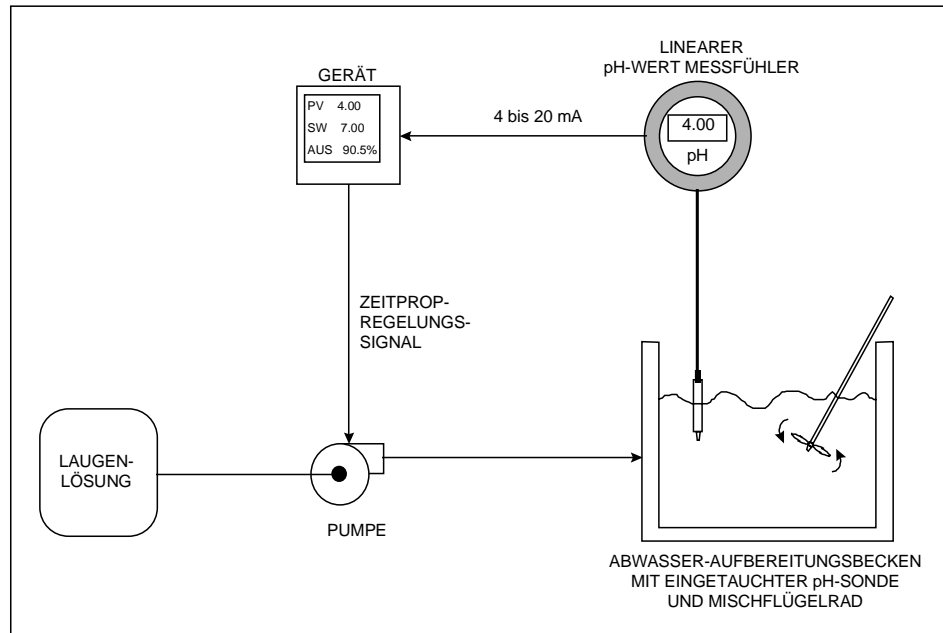


Abbildung 3-21 pH-Wert-Kontrolle von Abwässern mit einem zeitproportionalem ZEITPROP-Regelungssignal

Diese Anwendung erfordert einen einfachen zeitproportionalen Regelkreis zur Überwachung und Regelung des pH-Wertes von Abwässern auf der Grundlage eines lokalen Sollwerts von 7 pH. Das heißt, daß der Regelkreis das Abwasser "neutralisiert", so daß es gefahrlos in die Umwelt zurückgeleitet werden kann. Der pH-Wert der Abwässer, die prinzipiell als sauer angenommen werden, wird durch die Beigabe einer Laugenlösung in das Aufbereitungsbecken geregelt. Dies erfolgt über ein zeitgeregelt Relaisignal, das eine Pumpe auslöst, die mit einem Laugenbehälter verbunden ist.

In Abbildung 3-22 finden Sie die Zeichnung eines Funktionsblockdiagramms, das das Regelungsmodell aus Abbildung 3-21 repräsentiert. Für die Erstellung der Abbildung 3-20 wurde die gleiche Methode verwendet.

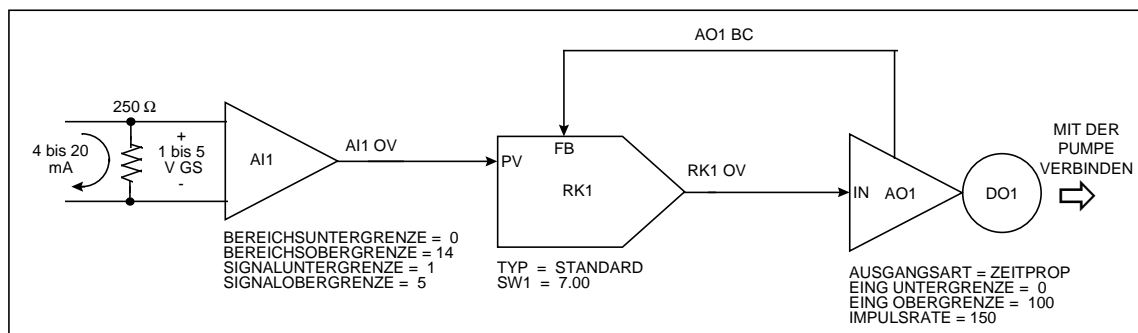


Abbildung 3-22 Funktionsblockdiagramm der Abbildung 3-21

Diese Zeichnung ähnelt in manchem der Temperaturregelungsanwendung. Der Analogeingang, der Regelkreis und die Funktionsblöcke des Analogausgangs (AI1, RK1 und AO1) sind auf ähnliche Weise verwendet worden. Hinzugefügt wurde der Funktionsblock des diskreten Ausganges, hier als ein Kreis an der AO1-Spitze und "DO1" genannt. Behalten Sie in Erinnerung, daß jeder verfügbare Analogeingang, Regelkreis und Analogausgang verwendet werden kann. Bis zu 24 diskrete Ausgänge (DO1 bis DO24) stehen potentiell zur Verfügung, dies hängt von der Modellnummer des Gerätes ab.

Nach Abbildung 3-22 wird der AI1-Funktionsblock des Gerätes im wesentlichen das übertragene 4 bis 20 mA-Signal aus der pH-Messung verarbeiten. Diese Messung wird "AI1 OV" sein, und dann selbst an den Istwert-Eingang "PV" von RK1 weitergegeben. Bevor das 4 bis 20 mA-Signal an AI1 weitergegeben wird, wird es mit einem 250 Ω Shunt-Widerstand in ein 1 bis 5 V GS-Signal umgewandelt. AI1 wird so konfiguriert, daß als Antwort auf einen Spannungseingang zwischen 1 (SIGNALUNTERGRENZE = 1) und 5 (SIGNALOBERGRENZE = 5) V GS innerhalb eines Meßbereichs von 0 (BEREICHUNTERGRENZE = 0) bis 14 (BEREICHSOBERGRENZE = 14) eine pH-Messung durchgeführt wird. Der PID-Algorithmus des Funktionsblock-Regelkreises paßt den vom RK1 OV erwarteten Wert zwischen 0 und 100 % an. Dieses 0 bis 100 %-Signal wird an den AO1 weitergegeben, der als ein Analogausgang vom Typ ZEITPROP (zeitproportional) konfiguriert wird. Der interne Parameter von "IMPULSRATE" im AO1 ist die Zykluszeit oder Periode des ZEITPROP-Analogausgangs (zeitproportional). Bei einer festgelegten Impulszeit von 150 Sekunden (ein zufällig gewählter Wert) wird der ZEITPROP-Ausgang für 75 Sekunden EIN und für 75 Sekunden AUS sein, wenn der Eingang von RK1 auf 50 % gesetzt ist. Die EIN- und AUS-Zeiten werden ausschließlich durch die von RK1 angeforderten prozentualen Ausgangsniveaus bestimmt. Um die Ausgangszustände EIN und AUS des AO1 nach außen zu führen, wird das durch den DO1-Funktionsblock dargestellte DO1-Ausgangsrelais für die ausschließliche Verwendung durch den AO1 programmiert. Da AO1 als Antwort auf die Ausgangsniveaus von RK1 OV zwischen den Zuständen EIN und AUS umschaltet, tut dies auch das DO1 Ausgangsrelais, um die für den Betrieb der Laugenpumpe erforderlichen Impulse zu erzeugen.

Zwei geteilte Ausgänge oder Duplexregelung

Regelkreise mit geteiltem Ausgang oder Duplexregelung werden häufig bei Heiß/Kalt-Anwendungen eingesetzt. Die Temperatur wird über den gleichzeitigen Einsatz von Wärme- und Kühlelementen geregelt. Wenn das Gerät die Regelung einer Wärme- Kühllkonfiguration unterstützen soll, könnte die Darstellung in Abbildung 3-23 als Beispiel für ein solches Kontrollmodell dienen.

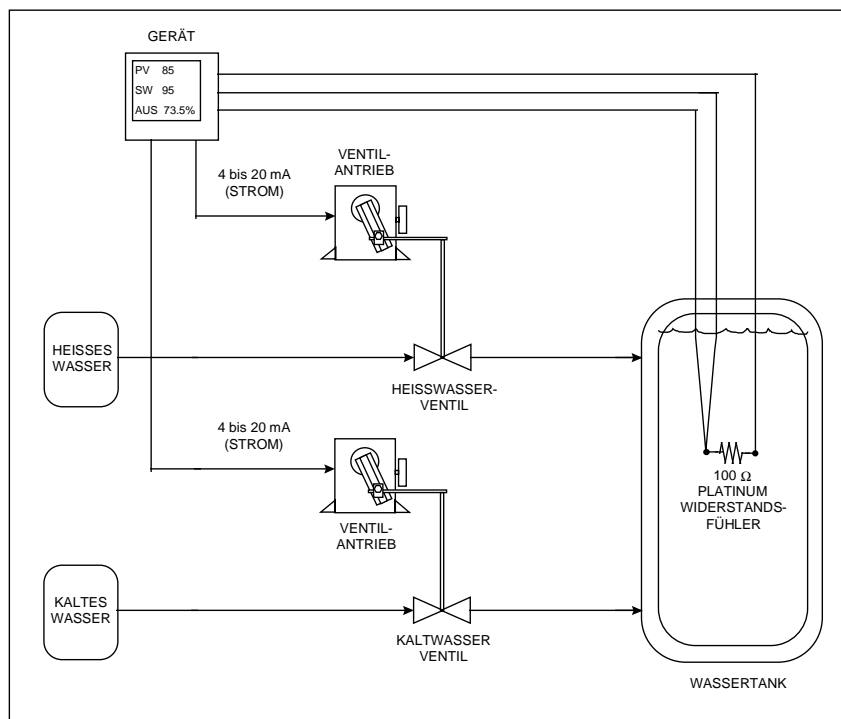


Abbildung 3-23 Wassertemperaturregelung mit Duplexregelung oder geteiltem Ausgang

Das Gerät muß eingestellt werden, um zwei 4 bis 20 mA Regelungssignale erzeugen zu können. Indem diese an stromgeregelt Ventilantriebe geleitet werden, die mit Kalt- und Heißwasserventilen gekoppelt sind, regeln diese Signale die Menge heißen und kalten Wassers, die entsprechend dem jeweils programmierten Sollwert zur Aufrechterhaltung der Wassertemperatur in den Behälter geleitet werden. Die Wassertemperatur wird mit Hilfe eines Pt100-Widerstandsfühler gemessen. Dieser Prozeß könnte mit der Regelung der Wassertemperatur mit Kalt- und Warmwasserhähnen verglichen werden.

Der Funktionsblock des Analogeingangs AI1 wird in Abbildung 3-24 gezeigt. Er verarbeitet die von der Temperatursonde stammenden Daten. Die Ergebnisse der Wassertemperaturmessungen (AI1 OV) werden dann an den Istwert-Eingang (PV) des Blocks des RK1-Regelkreises übergeben. Beachten Sie, daß der RK1 als Regelkreis mit geteiltem Ausgang definiert worden ist, indem als Bezeichnung "TYP = TEILBE" verwendet wurde. Ein Sonderfall bei diesem Regelkreis ist der festgelegte Bereich seines Ausgangswertes RK1 OV. Während die bislang erwähnten Standard-Regelkreise über Ausgänge verfügen, die ausschließlich zwischen 0 und 100 % liegen, bewegen sich die Werte von geteilten Regelkreisausgängen zwischen -100 und 100 %. 0 % wird hier als Mittelpunkt für den Ausgabebereich des Regelkreises betrachtet. Wenn der Regelkreis geschaltet ist, wird durch den RK1 ein Ausgangswert zwischen 0 und 100 % erzeugt, wenn zur Aufrechterhaltung des Sollwertes die Zufuhr heißen Wassers erforderlich ist. Wenn die Zufuhr von kaltem Wasser erforderlich ist, erwartet der Regelkreisausgang einen Wert von 0 bis 100 %. Anzumerken ist, daß zwei Analogausgangs-Blöcke, AO1 und AO2, verwendet werden, um die von RK1 erzeugten Regelungssignale nach außen zu führen. Das 4 bis 20 mA-Signal wird an den Heißwasser-Ventilantrieb gebunden, während der Antrieb des Kaltwasserventils seine mA-Regelsignale vom AO2 erhält. Um AO1 und AO2 mit geeigneten Eingangs-Regelsignalen zu versorgen, wird dem RK1-Ausgang die Funktion einer Standard-Aufteilung (HEIZEN-KUEHLEN) zugewiesen. Die Standard-Aufteilung besteht aus einem "CV1-Funktionsblock" (Berechneter Wert) des Gerätes und ist in erster Linie ein Mechanismus, der die Prozentwerte des Regelkreises mit geteilten Ausgängen in zwei unabhängige 0 bis 100 %-Signale umwandelt. Diese werden an die Eingänge von AO1 und AO2 gegeben, und regeln somit die 4 bis 20 mA-Ausgänge von AO1 und AO2, wobei eine lineare Übereinstimmung mit beiden besteht.

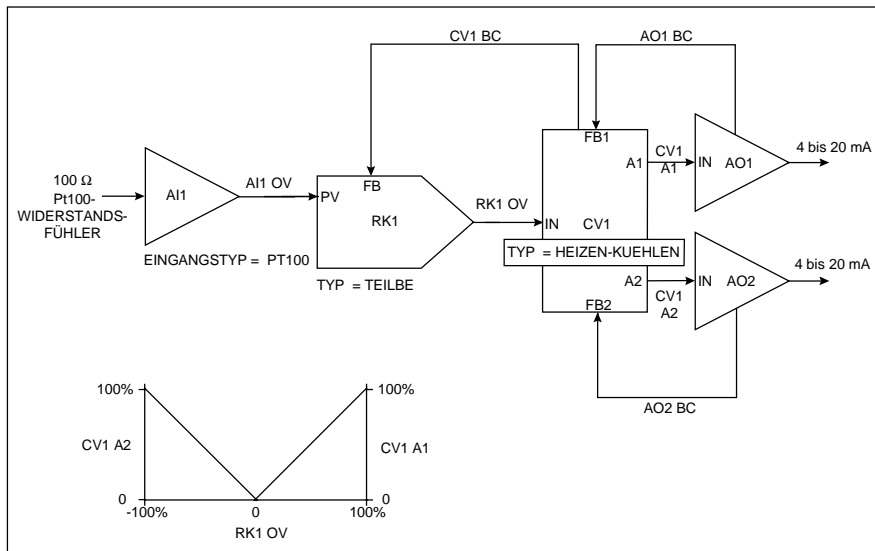


Abbildung 3-24 Funktionsblockdiagramm der Abbildung 3-23

Die beiden Ausgänge an CV1, von denen AO1 und AO2 geregelt werden, tragen jeweils die Bezeichnung "CV1 A1" und "CV1 A2". Der Kern der CV1-Operation wird durch ein Diagramm seiner Ausgänge zum RK1 OV beschrieben. Dieses Diagramm befindet sich unten links in der Abbildung 3-24, und zeigt, daß CV1 an seinem CV1 A1-Ausgang einen 0 bis 100 %-Wert erzeugt, wenn der RK1 ein Ausgangsniveau zwischen 0 und 100 % erwartet. Der CV1 A2 bleibt bei 0 %. Wenn der CV1 A1-Wert an den AO1 gegeben wurde, aktiviert er das vom Heißwasser-Ventilantrieb benötigte 4 bis 20 mA-Signal, um die Temperatur im Wasserbehälter zu erhöhen. Wenn der RK1 ein Ausgangsniveau zwischen 0 und -100 % erwartet, erzeugt CV1 auf die gleiche Weise einen entsprechenden 0 bis 100 %-Wert an CV1 A2. Diesmal bleibt CV1 A1 auf 0 %, und der erzeugte CV1 A2-Wert induziert die Zuleitung von kaltem Wasser, um die Gesamtwassertemperatur im Behälter zu senken.

Beachten Sie, daß im Funktionsblockdiagramm drei Parameter für die Berechnung Ausgänge A1/A2 (BC) verwendet werden. Zwei dieser Pfade werden mit AO1 BC und AO2 BC bezeichnet. Sie sind von den Funktionsblöcken des Analogausgangs aus über die mit "FB1" und "FB2" bezeichneten Eingänge mit CV1 verbunden. Der dritte Rückführpfad ist CV1 BC, er verläuft von CV1 zum FB-Eingang des RK1. Alle drei Rückführpfade arbeiten zusammen, um RK1 zurückzumelden, daß als Antwort auf die vom Regelkreis erwarteten prozentualen Ausgangsniveaus die richtigen Ausgangssignale erzeugt worden sind.

Kaskadenregelung

Ein Beispiel für eine Anwendung mit Kaskadenregelung ist in Abbildung 3-25 abgebildet. Eine Kaskadenregelung wird besonders dann eingesetzt, wenn zwei Prozeßwerte gleichzeitig geregelt werden müssen, und einer von beiden direkt das Verhalten des anderen beeinflusst. Bei dieser Regelungsstrategie wird jeder Prozeßwert durch seinen eigenen ihm zugewiesenen Regelkreis unterstützt. Der Begriff "Kaskade" wird verwendet, weil er erkennen läßt, wie diese Regelungsmethode beide Regelkreise buchstäblich miteinander verknüpft. Der Vorgang dieser Verknüpfung der Regelkreise ermöglicht die Regulierung beider Prozeßwerte bei Verwendung nur eines einzelnen prozentualen Regelungssignals am Ausgang.

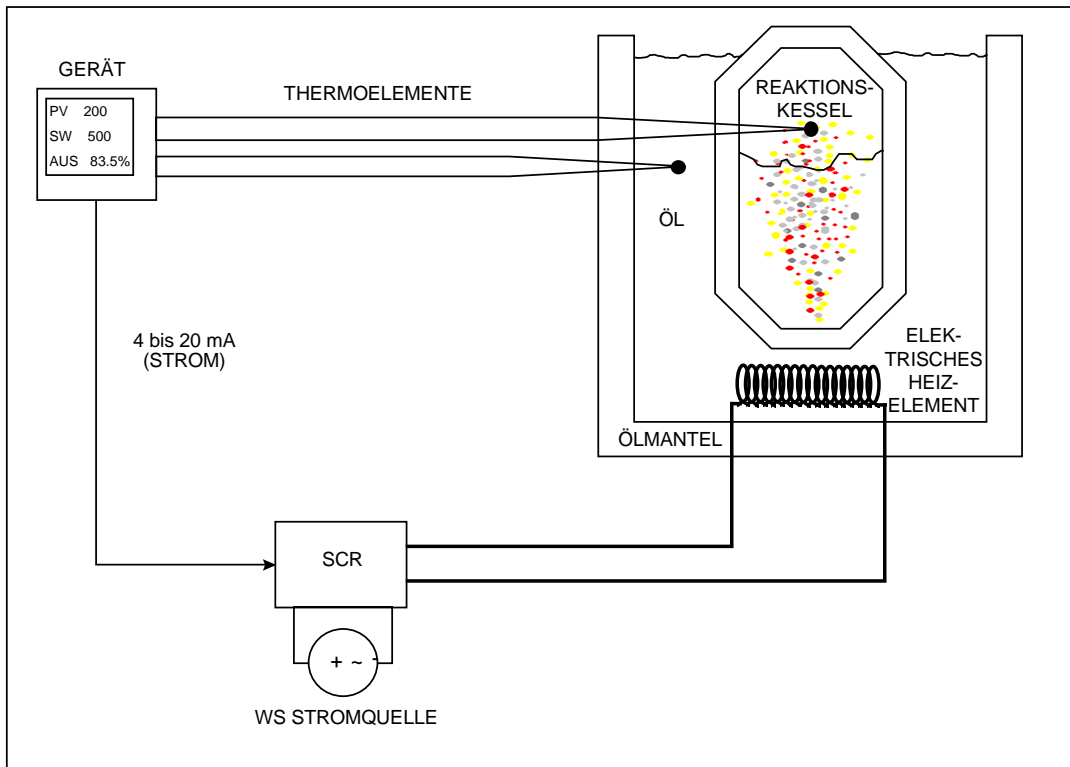


Abbildung 3-25 Temperaturregelung einer ölbeheizten chemischen Reaktionskammer

Die Temperatur der in Abbildung 3-25 dargestellten chemischen Reaktionskammer hängt von der Temperatur des sie umgebenden Öls ab. Die Erhitzung des Öls erfolgt über ein elektrisches Heizelement, das durch einen mit 4 bis 20 mA geregelten SCR betrieben und durch eine externe Stromquelle versorgt wird. In dieser Anwendung regelt das Gerät die Temperatur der chemischen Reaktionskammer über die vom umgebenden Öl abgegebene Hitze. Das Gerät muß einen einzelnen 4 bis 20 mA Regelausgang bereitstellen, um die vom SCR geschaltete Spannung zu regeln, also die Hitze, die an das gesamte System abgegeben wird. Die Temperatur wird mit Thermoelementen überwacht.

Sie finden das Funktionsblockdiagramm der erforderlichen Gerätekonfiguration in Abbildung 3-26.

Dieses Diagramm illustriert die klassische Kaskadenanordnung von zwei Regelkreisen, die die Regelungsstrategie der Kaskade definieren. Der erste Regelkreis (RK1) wird zum Führungsregelkreis der Kaskade erklärt und erhält die Kennzeichnung "KASK_P". "KASK_S" ist die Kennzeichnung von RK2 als Folgeregelkreis der Kaskade. Achten Sie darauf, wie beide Regelkreise miteinander verknüpft sind. Außer der Einstellung des zurückgerechneten Rückführfades zwischen beiden (RK2 BC) wird der RK1-Ausgang mit einem RK2-Eingang verbunden, der zu diesem Zweck einzurichten ist. Dieser Eingang ist mit SW2 gekennzeichnet und der externe Sollwert-Eingang von RK2.

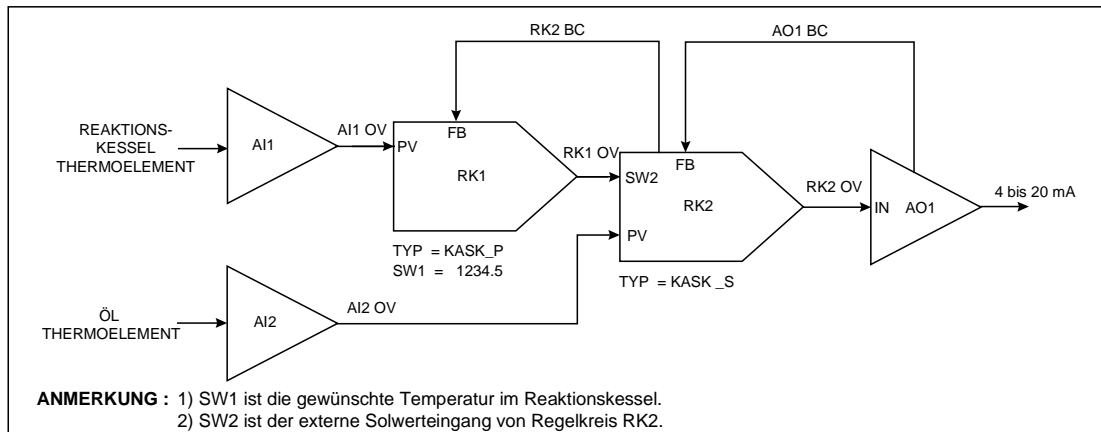


Abbildung 3-26 Funktionsblockdiagramm der Kaskadenregelungsstrategie

Behalten Sie in Erinnerung, daß je nach der Modellnummer des Gerätes in diesem bis zu vier Regelkreise (RK1 bis RK4) zur Verfügung stehen können. *Alle Regelkreise dieses Produkts können so programmiert werden, daß sie bis zu zwei benutzerdefinierte Sollwertparameter verwenden, die mit SW1 und SW2 bezeichnet werden.* Sollte ein Regelkreis mit einem oder mit beiden Sollwerten implementiert werden? Dies hängt von den Anforderungen ab, die im Fall einer bestimmten Anwendung erfüllt werden müssen. Wenn Sie sich im Online-Modus befinden, und auf dem Online-Bildschirm die Anzeige für einen bestimmten Regelkreis sehen, kann der Betriebs-Sollwert des aktiven Regelkreises zwischen SW1 und SW2 umgeschaltet werden, indem Sie einfach die "SW"-Taste auf der Gerätevorderseite drücken. Beachten Sie, daß beide Sollwertparameter zur Ausgabe rein numerischer Werte programmiert werden können, aber nur SW2 als ein externer Sollwert definiert werden kann. Das heißt, SW2 kann so eingestellt werden, daß sein Wert vom Ausgangswert eines anderen Funktionsblocks bestimmt wird, wie zum Beispiel von einem Sollwertprofil. In der Kaskadenregelungsstrategie, die in Abbildung 3-26 vorgestellt wird, wird die Funktion des externen Sollwertes von SW2 vom RK2-Folgerregelkreis der Kaskade genutzt. Wenn diese Regelungskonfiguration in Betrieb gesetzt wird, verfügt der Arbeitssollwert von RK2 (SW2) über einen Wert, der von RK1 OV bestimmt wird.

In Abbildung 3-26 sind die Prozeßwerte aller Regelkreise die Ausgangswerte der Funktionsblöcke der Analogeingänge AI1 und AI2. AI1 erzeugt Temperaturmessungen der Reaktionskammer und leitet diese an den Istwert-Eingang von RK1, während die Temperaturmessungen des Ölbadetes von AI2 an den Istwert-Eingang von RK2 geleitet werden. Da der RK1 OV den Arbeitssollwert für RK2 bereitstellt, wird der Ausgangsbereich von RK1 in technischen Temperatureinheiten statt in üblichen 0 bis 100 % definiert. Der Ausgangsbereich von RK2 beträgt 0 bis 100 %, wobei vorausgesetzt wird, daß er zur Erzeugung des 4 bis 20 mA-Signals des AO1-Funktionsblocks verwendet wird. Wichtig ist, daß der von RK1 OV abgedeckte Bereich mit dem Betriebstemperaturbereich des Öls kompatibel ist. Wenn zum Beispiel bestimmt wurde, daß sich die Öltemperatur zwischen 24 und 260°C bewegen wird, beträgt die vom RK1 OV (und somit auch vom SW2) erwartete Untergrenze 24, und die Obergrenze 260. RK2 BC und AO1 BC sind die Abbildung zweier Parameter für die Berechnung der Ausgänge A1/A2. Wie beim Einsatz aller Parameter für die Berechnung von Ausgang A1/A2 arbeiten RK2 BC und AO1 BC zusammen, um den Kaskaden-Regelkreisen zurückzumelden, daß als Antwort auf beide Ausgangswerte des Regelkreises die richtigen Aktionen erfolgt sind.

Besonders interessant ist die Methode, die für die Koordinierung bei der Einstellung der Kaskaden-Regelkreise verwendet wird. Wenn man das Diagramm der Abbildung 3-26 verwendet, ist die erste Priorität die Einstellung des Folgerregelkreises der Kaskade von RK2. Mit einem im Handbetrieb verbleibenden RK1 kann die Einstellung mit der Positionierung von RK2 in den Handbetrieb beginnen, danach wird der RK1-Ausgang bearbeitet. Dies ermöglicht die Erzeugung eines RK2-Sollwertes, der eine Prozeßstörung bewirkt, wenn der Folgerregelkreis in den automatischen Modus zurückgesetzt wird. RK1 kann erst dann eingestellt werden, wenn RK2 eingestellt worden ist. Bei der Einstellung von RK1, während der gesamten Zeit seiner Bearbeitung, verbleibt RK2 im automatischen Modus. Da die Einstellung von RK2 bereits erfolgt ist, sollte man vor dem Herangehen an die Einstellung von RK1 den Folgerregelkreis zunächst "vergessen", und sich den RK1-Ausgang so vorstellen, als sei er mit einer Art virtuellem Funktionsblock eines Analogausgangs verbunden.

Von diesem Gesichtspunkt aus wird die Einstellung der Kaskadenregelungs-Konfiguration als Ganzes verglichen mit der Einstellung eines einzelnen Regelkreises erheblich einfacher.

Implementierung des Sollwertprofils

Wie schon der Begriff sagt, sind Sollwertprofile in erster Linie anwenderspezifische Modelle von Prozeßwerten innerhalb eines Zeitverlaufs. Diese Modelle verfügen über "Segmente", eine Reihe von Intervallen variabler Zeitabschnitte, die die Modelle in verschiedene Segmente zerlegen. Innerhalb der einzelnen Segmente werden Prozeßwerte normalerweise als gerade Linien gezeichnet, die auf einem vorher festgelegten Niveau aufwärts oder abwärts oder gleichbleibend waagrecht verlaufen. In Abbildung 3-27 sehen Sie ein einfaches aus fünf Segmenten bestehendes Sollwertprofil. Mit diesem Gerät können für ein Sollwertprofil bis zu 63 Segmente festgelegt werden. Wenn ein Segment den Prozeßwert als aufwärts oder abwärts verlaufend darstellt, wird er als "Rampe" bezeichnet. Der Begriff "Haltesegment" wird für ein Segment verwendet, dessen Prozeßwert als gleichbleibend bestimmt worden ist. In Abbildung 3-27 sind die Segmente 1, 3 und 5 Rampen, während 2 und 4 Haltesegmente sind.

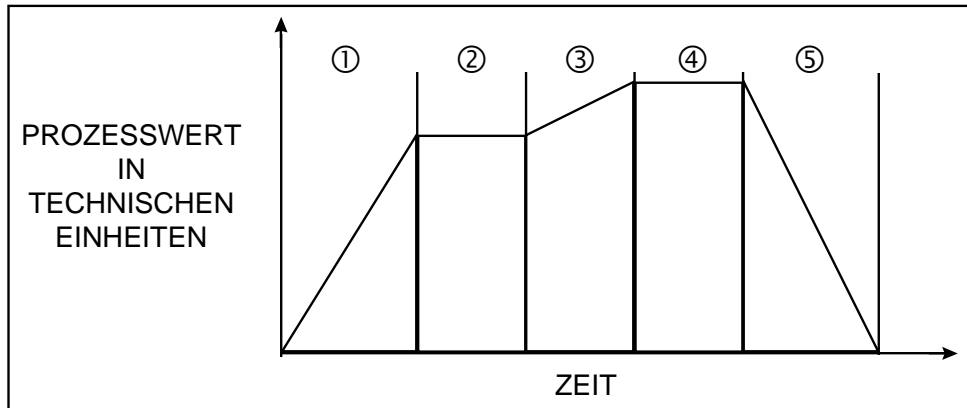


Abbildung 3-27 Beispiel eines Sollwertprofils

Einen Istwert zu zwingen, sich bei verschiedenen Gradienten zeitlich linear innerhalb aufeinanderfolgender Zeitintervalle zu verändern, ist die Aufgabe eines Sollwertprofils, einer weiteren vom Gerät bereitgestellten Funktionsblock-Kategorie. Sollwertprofil werden häufig bei Anwendungen eingesetzt, bei denen es um Wärme- oder Hitzebehandlungen geht. So ist zum Beispiel die Fähigkeit, Temperaturen in Abstimmung mit einem Sollwertprofil zu variieren, bei der Vergütung von Metall- und Keramikeilen entscheidend.

Siehe Anwendung in Abbildung 3-15, besprochen am Anfang dieses Abschnitts. Diese Anwendung beschäftigte sich mit der Regelung einer Ofentemperatur mittels eines 4 bis 20 mA Gasventilantriebs. Wäre die Ofentemperatur so zu beeinflussen, daß sie Rampen und Haltesegmenten eines Sollwertprofils folgt, wäre der erste Schritt die Implementierung des in Abbildung 3-20 abgebildeten Funktionsblock-Diagramms. Bevor der Istwert durch ein Profil charakterisiert werden kann, muß in der Regel die Regelungskonfiguration, die einen Istwert eines lokalen Sollwertes hält, programmiert und online sein. Mit Blick auf die vorliegende Anwendung kann ein Sollwertprofil-Funktionsblock, der mit einem benutzerdefinierten Sollwertprofil programmiert wurde, in die Konfiguration eingefügt werden, sobald ein grundlegender Temperatur-Regelkreis für den Ofen betriebsbereit ist. Beachten Sie, daß der Ausgang des Profiler-Funktionsblocks hauptsächlich das Sollwertprofil ist.

In den Erklärungen zur Kaskadenregelungsstrategie ist gesagt worden, daß alle Regelkreis-Funktionsblöcke im Gerät über einen Sollwert 2-Parameter verfügen, der für die Verbindung mit dem Profiler-Ausgang als Eingang für einen externen Sollwert benutzt werden kann.

RK1 aus dem Funktionsblockdiagramm der Abbildung 3-20 macht sich diese SW2-Funktion des externen Sollwerts zunutze, so daß der zeitvariable Sollwert eines Sollwertprofils auf den RK1 angewendet werden kann. Siehe Abbildung 3-28.

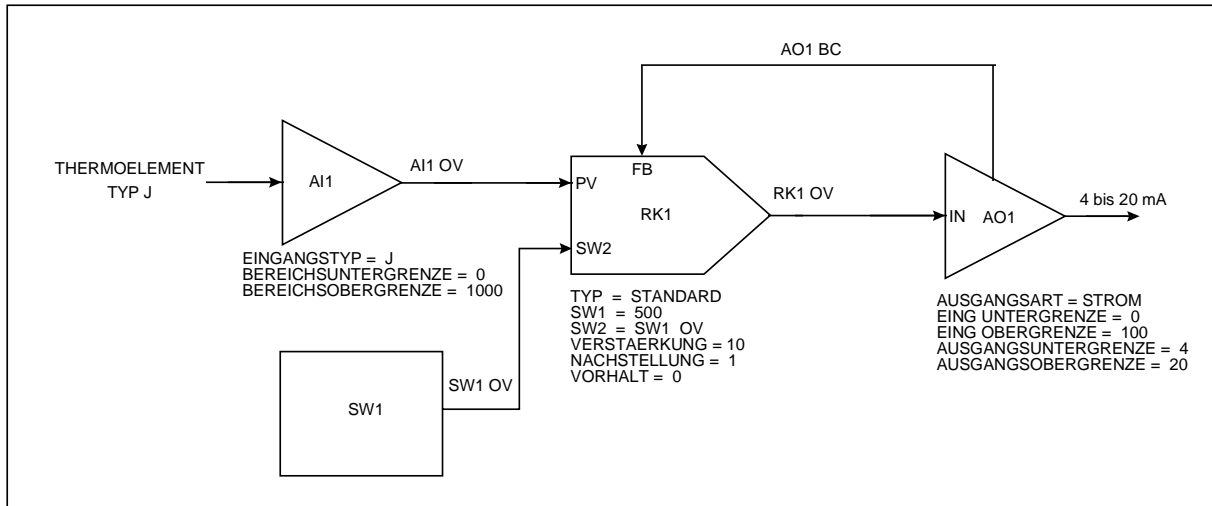


Abbildung 3-28 Funktionsblockdiagramm der Sollwertprofilsteuerung in Abbildung 3-20

Abbildung 3-28 enthält grundsätzlich alle Elemente der Steuerungskonfiguration aus Abbildung 3-20, mit einem Sollwertprofil-Funktionsblock mit der Bezeichnung SW1. Der Programm-Ausgang (SW1 OV) ist mit dem externen Sollwerteingang von LP1 verbunden. Abhängig von der Modellnummer des Gerätes kann es über bis zu vier Sollwertprofil-Funktionsblöcke (SW1 bis SW4) verfügen. Beachten Sie, daß im Diagramm der Abbildung 3-28 zwar das Programm SW1 festgelegt worden ist, daß aber statt dessen jeder der in das Gerät integrierten Programme hätte verwendet werden können.

Wenn ein Sollwertprofil ausgeführt wird, werden meistens diskrete Eingänge in Verbindung mit externen Schaltern verwendet, um den Sollwertprofil-Funktionsblock zu regeln. Zum Beispiel kann der Sollwertprofil-Funktionsblock so programmiert werden, daß er entsprechend dem jeweiligen Status seines diskreten Eingangs startet, wartet oder zurücksetzt. Siehe Abbildung 3-29.

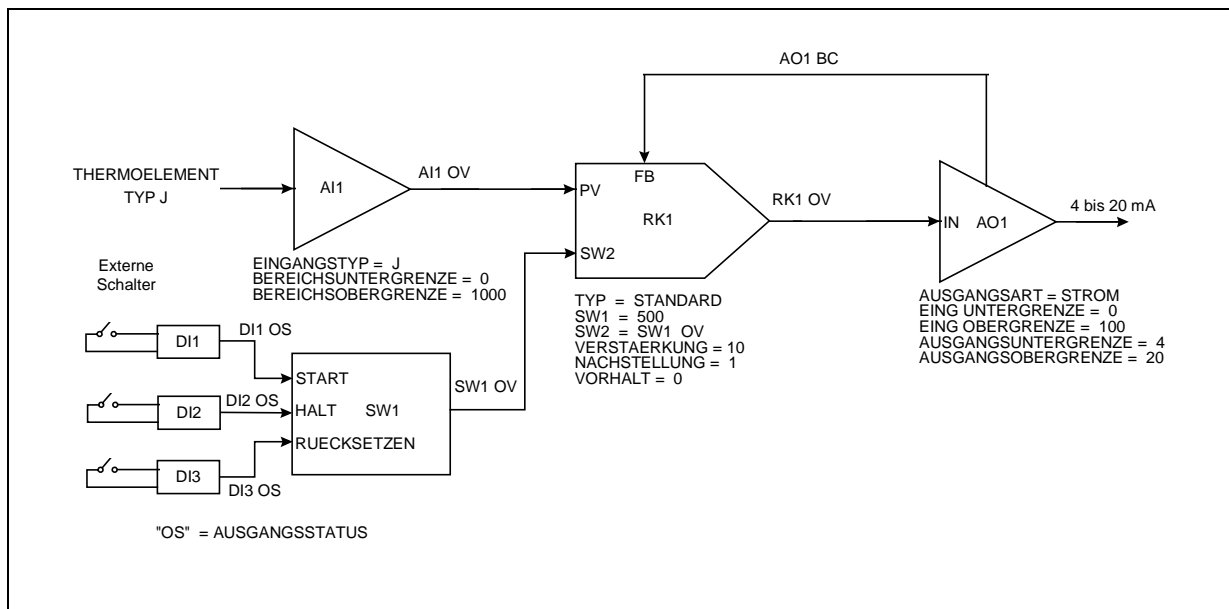


Abbildung 3-29 Regelung diskreter Eingänge von Sollwertprofil-Funktionsblöcken

Ebenso typisch bei der Ausführung eines Sollwertprofils ist die Erzeugung diskreter Ereignisse bei jedem Profilschritt. Diskrete Ereignisse sind einfach Statusindikatoren, die programmiert sind, um bei jedem Schritt des Profils entweder einen EIN oder AUS-Status zu erwarten. Als einfache diskrete Statusindikatoren können diese Ereignisse beispielsweise für die Initiierung eines logischen Regelungsmodells für einen Prozeß verwendet werden, der auf das Vorkommen eines bestimmten Profilssegments geprüft werden soll. In diesem Produkt können bis zu 16 diskrete Ereignisse pro Segment programmiert werden. Siehe Abbildung 3-30.

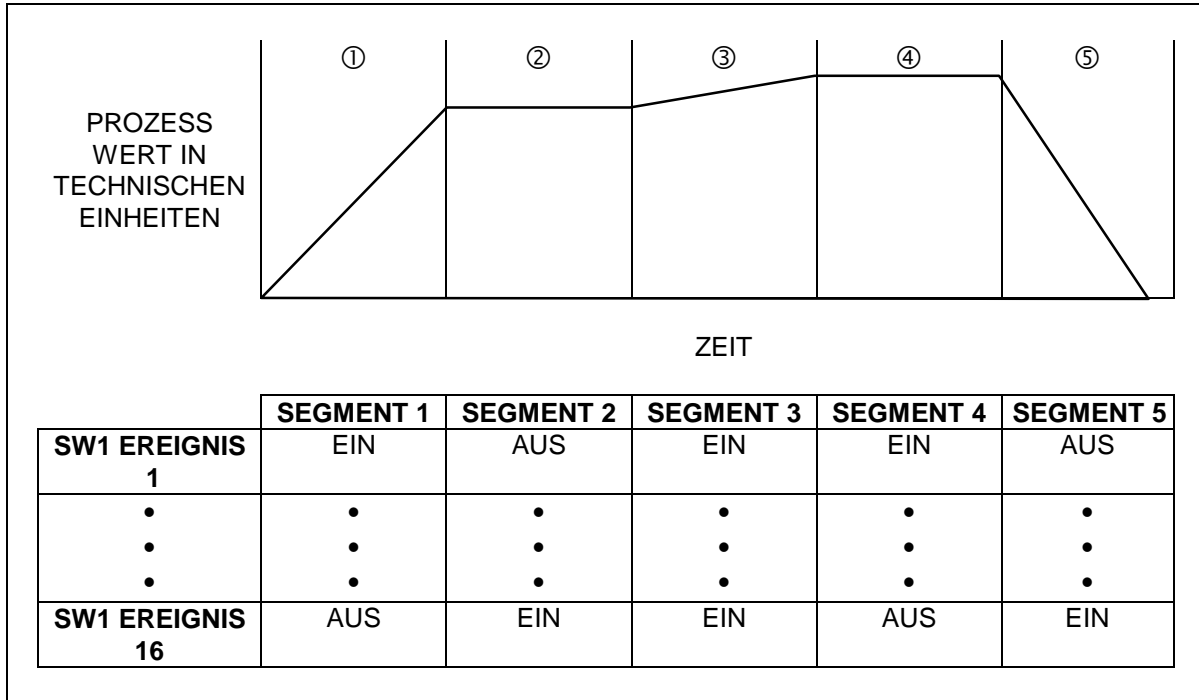


Abbildung 3-30 Für jeden Schritt eines Sollwertprofils können bis zu 16 diskrete Ereignisse programmiert werden

Diskrete Ereignisse, deren EIN- oder AUS-Status von der Schrittnummer des Profils abhängt, mit dem sie assoziiert sind, können über die Hardware für diskrete Ausgänge des Gerätes nach außen geführt werden. Abbildung 3-31 zeigt die Elemente des Funktionsblockdiagramms, die die Programmierung der diskreten Ausgänge des Gerätes illustrieren, damit ihr Status mit jeweils dem Status übereinstimmt, der vom diskreten Ereignis eines Profils erwartet wird.

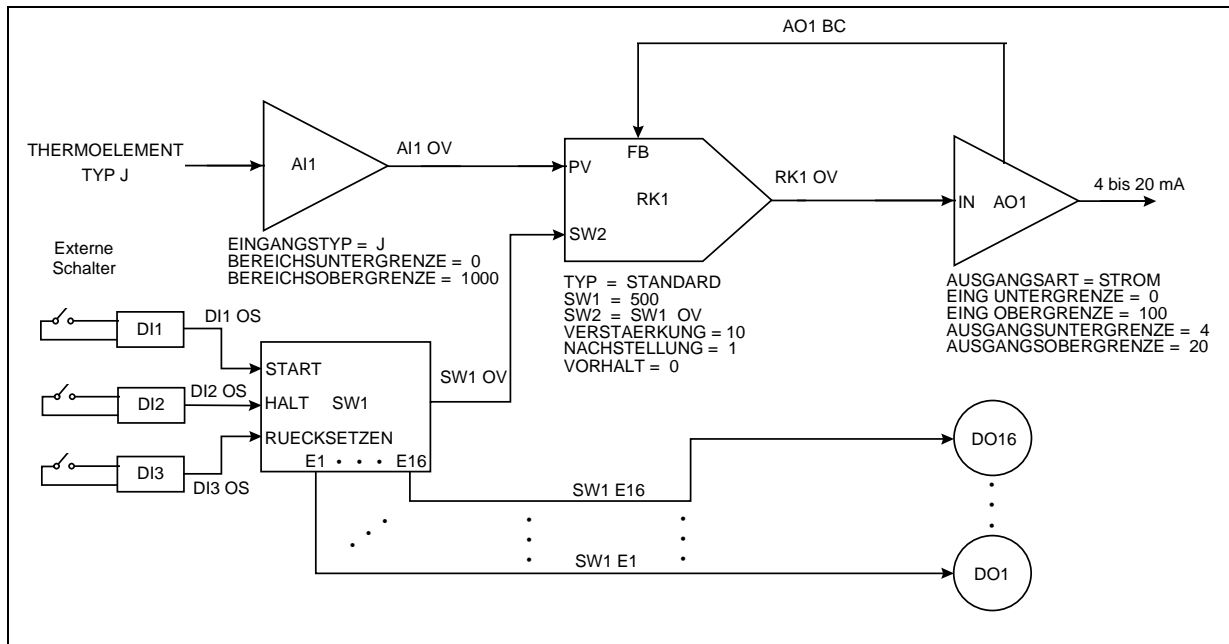


Abbildung 3-31 Verknüpfung eines diskreten Ereignisses eines Profil-Funktionsblocks mit einer diskreten Ausgabehardware

Informieren Sie sich anhand Ihrer Gerätenummer darüber, ob es über diskrete Ein- und Ausgabehardware verfügt. Die verfügbaren Kombinationen diskreter Ein- und Ausgänge werden im Abschnitt Spezifikationen behandelt.

3.14 Datensicherung

Ein einzigartiges Merkmal dieses Gerätes ist seine Fähigkeit zur Datensicherung auf 3,5" - Disketten (1.44 MB, HD, DOS-formatiert). Zu beachten ist, daß im Diskettenlaufwerk des Gerätes nur DOS-formatierte Disketten verwendet werden dürfen, und daß der Frontrahmen des Gerätes geschlossen sein muß, damit Speichervorgänge stattfinden können. Die Disketten können mit dem Gerät oder auf einem IBM-PC formatiert werden.

Lesen Sie diesen Überblick genau durch, um die Grundlagen der Datensicherung bei diesem Gerät zu verstehen.

Kategorien der gespeicherten Daten

Vier Kategorien von Daten können auf Disketten gespeichert werden. Jede Datenkategorie wird in einer bestimmten eigenen Datei gespeichert. Es handelt sich um die folgenden Kategorien:

1. Datensicherung
2. Speicherung der Konfiguration
3. Speicherung des Sollwertprogramms
4. Speicherung der Eichung

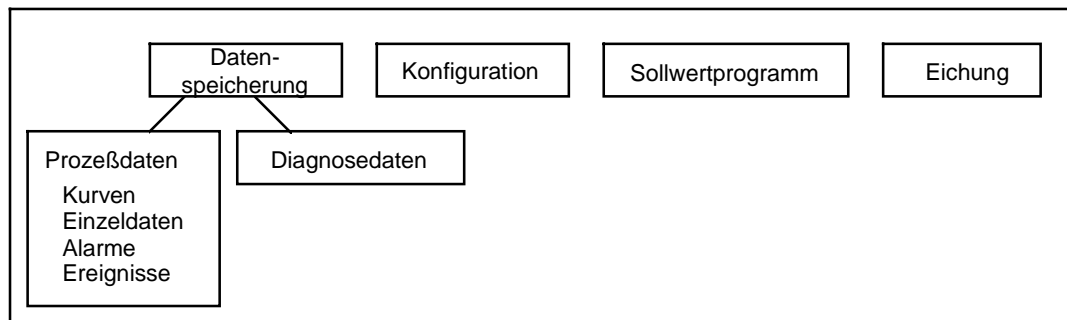


Abbildung 3-32 Kategorien der gespeicherten Daten

Die erste Kategorie für gespeicherte Informationen ist die der Datensicherung, sie betrifft zwei verschiedene Datenarten: Prozeßdaten und Diagnosedaten. Wenn das Gerät solche Daten speichert, arbeitet es im wesentlichen als Aufzeichnungsgerät.

Prozeßdaten befinden sich in bis zu sechs Dateien, und enthalten historische Informationen über Prozesse, die das Gerät überwacht und/oder regelt, wie ein Temperaturtrend oder einen Trend für einen Ofen über längere Zeit. Zu den Prozeßdaten gehören auch Informationen über Alarmvorgänge oder diskrete Ereignisse.

Diagnosedaten sind das Ergebnis von Diagnoseroutinen, die das Gerät beim Start und bei Wartungsprozeduren (wie z.B. der Eichung) durchführt. Außerdem wird der Online-Betrieb überwacht, um sowohl Prozeßfehler, wie auch interne elektronische Fehler aufzudecken. Wenn ein Diagnosefehler auftritt, kann davon eine Aufzeichnung in einer einzelnen Diagnosedatei erfolgen.

Die zweite Kategorie von gespeicherten Daten sind die Konfigurationsdaten. Sie befinden sich in einer Datei und umfassen Informationen über die Konfiguration und die Programmierung des Gerätes. Zu den gespeicherten Konfigurationsdaten des Gerätes gehören die Programmierung der Merkmale der Analogeingänge, die Konfiguration seiner Regelkreise, oder eventuell die Programmierung von mathematischen oder logischen Funktionen.

Die dritte Kategorie von gespeicherten Daten umfaßt die Informationen des Sollwertprogramms, die sich in einer einzelnen Datei befinden, und die je nach Gerät ein bis vier Sollwertprofile einschließen. Zur Erinnerung: Sollwertprofile sind benutzerdefinierte Modelle von Prozeßwerten innerhalb eines Zeitverlaufs, die sich in Rampen und Haltesegmente mit variablen Zeitabschnitten aufgliedern. Sollwertprogramme können auf Disketten oder im Gerätespeicher abgelegt werden.

Zur vierten Kategorie der gespeicherten Daten gehören schließlich die Eichungsdaten. Sie befinden sich in einer Datei und beinhalten die Eichungen der Analogein- und -ausgänge. Diese Datei kann verwendet

werden, um Geräteeichung in dem Fall wiederherzustellen, in dem eine volle Eichung unter Verwendung einer Eichungsquelle und/oder eines Eichungsmeßgerätes nicht möglich ist.

Dateien der ersten Kategorie (Datensicherung) müssen auf einer Diskette gespeichert werden, die für diesen Zweck reserviert wurde, und nicht gemeinsam mit den Daten der anderen Kategorien. Dateien der anderen drei Kategorien (Konfiguration, Sollwertprogramm und Eichung) können die gleiche Diskette belegen.

Verfahren der Datensicherung

Die Konfiguration des Gerätes für die Speicherung der ersten Kategorie (Datensicherung, Prozeß- und Diagnosedaten) erfolgt über ein Online-Menü mit dem Namen DATENSPEICHEREINRICHTUNG. Alle Aspekte zur Vorbereitung einer DOS-formatierten Diskette für die Aufnahme von Prozeß- und Diagnosedaten werden über die Optionen dieses Menüs erledigt. Prozeß- und Diagnosedaten können auf der gleichen Diskette gespeichert werden, aber nicht zusammen mit den Daten der anderen Kategorien (Konfiguration, Sollwertprogramme, oder Eichung).

Es gibt vier Prozeßdatenarten:

1. Trenddaten - Mit den klassischen horizontalen oder vertikalen zeitvariablen Trendlinien, durch die Prozeßparameter dargestellt werden.
2. Einzeldaten - Gesammelte Informationen über Prozeßparameter, dargestellt als Tabelle oder Datenprotokoll.
3. Alarm-Aufzeichnung aller Alarmmeldungen, die das Gerät während der Überwachung und/oder Regelung Ihres Prozesses aufgezeichnet hat.
4. Ereignisse-Aufzeichnung aller diskreten Ereignisse, zu denen es während der Überwachung und/oder Regelung Ihres Prozesses gekommen ist. Diskrete Ereignisse können zum Beispiel auftreten, während das Gerät ein Sollwertprofil ausführt.

Wenn das Gerät online ist und Daten speichert, wird für jede Prozeßdatenart eine eigene unabhängige Datei erstellt, und zugleich eine Datei für Diagnosefehler. Allen Dateien wird zur Unterscheidung eine bestimmte Namensendung zugewiesen, siehe Tabelle 3-12.

Tabelle 3-12 Dateinamensendungen bei der Datensicherung

Art der Daten	Namensendung
Trends	.LNT
Einzeldaten	.LNU
Alarmhistorie	.LNA
Diskretes Ereignis	.LNE
Diagnose	.LND

Sie können festlegen, welche Prozeßdatenarten auf die Diskette geschrieben werden, und ob Diagnosefehler durch die Einrichtung von Datensicherungsmodellen gespeichert oder nicht gespeichert werden. Diese Modelle sind unter der Option NEUE PLANUNGEN KONFIG im Menü DATENSPEICHEREINRICHTUNG erreichbar. Während der Datensicherung können auf der Diskette bis zu sieben Dateien geschrieben werden: Drei Trend-Dateien, eine Einzeldatendatei, eine Alarmdatei, eine Ereignisdatei und eine Diagnosedatei.

Die Option NEUE PLANUNGEN KONFIG ermöglicht Ihnen die Festlegung mehrerer anderer Parameter, wie zum Beispiel die Speicherungsrate (das heißt, den zeitlichen Abstand zwischen zwei aufeinanderfolgenden Abtastungen eines aufgezeichneten Prozeßparameters), den achtstelligen Dateinamen zur Identifizierung aller Prozeß- und Diagnosedateien, und ob die Datenspeicherung kontinuierlich oder im Blockaufzeichnungs-Modus erfolgt. Die Datensicherungsdateien können so konfiguriert werden, daß sie als "Schleife" funktionieren, wenn sie voll sind. Das heißt, wenn der Speicherplatz für eine bestimmte Dateiart ausgeschöpft ist, werden die jeweils ältesten Daten durch die jeweils aktuellsten Daten überschrieben.

Eine Diskette initialisieren

Wenn Sie die mit NEUE PLANUNGEN KONFIG konfigurierten Datensicherungsmodelle aktivieren möchten, ist eine Initialisierung der DOS-formatierten Diskette erforderlich, auf die die Prozeß- und Diagnosedaten gespeichert werden sollen. Dies geschieht durch die Ausführung einer Routine mit dem Namen DISKETTE INITIALISIEREN, die sich ebenfalls im Menü DATENSPEICHER-EINRICHTUNG befindet. Die Vorgänge der Disketteninitialisierung und der Aktivierung der Datensicherungsmodelle sind in dieser Routine zusammengefaßt.

ACHTUNG

Die Initialisierung einer Diskette ist nur für die Durchführung der Datensicherung erforderlich. Für die Speicherung der Konfiguration, des Sollwertprogramms und Eichung ist eine Initialisierung der Diskette nicht erforderlich.

Wenn Sie die Menüoption DISKETTE INITIALISIEREN starten, werden Ihnen zwei Auswahlmöglichkeiten angeboten: NEUE PLANUNGEN VERWENDEN und AKTUELLE PLANUNGEN VERW. Die Modelle (PLANUNGEN) dieser beiden Möglichkeiten beziehen sich auf die Datensicherungsmodelle, die Sie mit dem vorstehend beschriebenen Menü NEUE PLANUNGEN KONFIG vorbereitet haben. Wählen Sie NEUE PLANUNGEN VERWENDEN, um die Diskette zu initialisieren, und um ein neu konfiguriertes Datensicherungsmodell zum ersten Mal zu aktivieren. Später werden Sie NEUE PLANUNGEN VERWENDEN nur dann verwenden, wenn Sie die Konfiguration der Datensicherungsmodelle verändert haben. Sie müssen NEUE PLANUNGEN VERWENDEN verwenden, um die Diskette zu initialisieren. Erst dann werden diese Änderungen wirksam. Wählen Sie AKTUELLE PLANUNGEN VERW, um eine Diskette zu initialisieren, mit der eine volle Diskette ersetzt werden soll. Hierdurch wird sichergestellt daß die Aufzeichnung von Daten auch bei einem Wechsel von einer vollen auf eine neue Diskette ununterbrochen fortgesetzt werden kann. In der Zeit, in der die volle Diskette durch die neue Diskette ersetzt wird, werden die anfallenden Daten im Puffer des Gerätes zwischengespeichert. Bei der Initialisierung über die Option AKTUELLE PLANUNGEN VERW werden alle zwischengespeicherten Daten auf die neue Diskette geschrieben und lückenlos über beide Disketten hinweg synchronisiert.

Während der Initialisierung wird die Diskettenoberfläche auf fehlerhafte Cluster hin überprüft, um ihre Integrität zu gewährleisten. Wenn fehlerhafte Cluster gefunden werden, wird die Diskette zurückgewiesen, und die Initialisierung wird abgebrochen. Bei der Disketteninitialisierung werden außerdem Speicherbereiche für alle Dateien reserviert, die Sie über das Menü NEUE PLANUNGEN KONFIG ausgewählt haben. Wenn das Gerät die Disketteninitialisierung abgeschlossen hat, beginnt sofort die Speicherung der Diagnose- und Prozeßdaten. Dies wird auf dem Gerätebildschirm rechts unten durch ein gelbes "S" angezeigt.

Status der Datensicherung

Die Systemanzeige DATENSPEICHERSTATUS, die vom Online-Hauptmenü aus aufgerufen wird, errechnet, wie lange eine bestimmte Diskette basierend auf dem definierten Datensicherungsmodell noch aufnahmefähig ist. Die verbleibende Diskettenkapazität wird in Tagen, Stunden und Minuten angegeben.

Wenn das Gerät online ist, und regelmäßige Datenspeicherungen auf der Diskette erfolgt sind, wird eine Warnmeldung angezeigt, wenn die Diskette zu 90 % oder bis zu einer anderen vom Anwender festgelegten Grenze ausgelastet ist. Wenn eine Diskette ihre programmierte Kapazitätsgrenze erreicht hat, wird die Meldung DISKETTE VOLL angezeigt.

Integrität von Prozeß- und Diagnosedaten

Das Gerät verfügt über verschiedene Funktionen zur Sicherstellung der Datenintegrität. Es werden keine Daten gespeichert, solange der Frontrahmen des Gerätes geöffnet ist. In diesem Fall erscheint die Meldung FRONTTUER OFFEN, und alle für die Diskettenspeicherung vorgesehenen Daten werden im Gerätespeicher zwischengespeichert. Es kommt also nicht zum Verlust oder zur Beschädigung von Daten, wenn einfach die Diskette aus dem Gerät entnommen wird. Beachten Sie, daß bei aktiver Datensicherung nur einmal pro Minute auf die Diskette geschrieben wird. Auf diese Weise befinden sich stets die aktuellsten Daten auf der Diskette. Falls es zu einem Stromausfall kommt, gehen höchstens die innerhalb der letzten Minute angefallenen Daten verloren.

Die Speicherung der Konfigurations- und Eichungsdaten

Die Speicherung von Konfigurations- und Eichungsdaten erfolgt über die Systemmeldung ZUGRIFF KONFIG-DATEI im Hauptmenü des Programmiermodus. Über die Ausführung einer Routine mit der Bezeichnung KONFIG AUF DISK. SPEICHERN wird hier eine Datei erstellt, die die Konfigurations- und Programmierungsdaten des Gerätes enthält. Entsprechend erfolgt die Erstellung einer Datei mit den Eichungen des Gerätes über die Menüauswahl KALIBR. AUF DISK. SPEICHERN. Konfigurations- und Eichungsdateien werden durch einen achtstelligen Namen identifiziert, den Sie selbst festlegen. In Tabelle 3-13 sehen Sie, welche Namensendungen den beiden Dateiartern jeweils zugewiesen werden.

Tabelle 3-13 Namensendungen für Konfigurations- und Eichungsdateien

Speicherungsart	Namensendung
Konfiguration	.LNC
Eichung	.LNL

Beachten Sie, daß eine Konfigurationsdatei für das Gerät auch mit einer gesondert erwerbbaaren SCF-Konfigurationssoftware möglich ist. Wenn Sie SCF benutzen, benötigen Sie zur Erstellung von Konfigurationsdateien kein dynamisches (aktives) Gerät.

Wenn die Konfigurationsdatei eines Gerätes einmal auf einer Diskette gespeichert ist, kann sie in alle Geräte mit der gleichen Modellnummer geladen werden. Auf diese Weise kann sehr viel Zeit gespart werden, wenn mehrere Einheiten, die die gleiche Anwendung betreffen, konfiguriert werden müssen. Wenn Sie über eine Gerätekonfiguration auf einer Diskette verfügen, kann dies zudem erheblich die Ausfallzeiten nach einem Gerätefehler vermindern. Mit der Datei kann man ein Ersatzgerät in Sekundenschnelle programmieren und konfigurieren. Mit der Eichungsdatei des Gerätes kann die Eichung der analogen Ein- und Ausgänge wiederhergestellt werden, wenn die Verwendung einer Eichungsquelle und/oder eines Eichungsmeters nicht möglich oder ungeeignet ist.

Die Speicherung der Sollwertprogramme

Siehe Abschnitt 5 dieses Handbuches, um genau zu erfahren, wie Sollwertprogramme gespeichert werden.

4. Wie werden Funktionsblöcke und besondere Eigenschaften programmiert ?

4.1 Überblick

In diesem Abschnitt werden alle Vorgehensweisen für die Programmierung beschrieben, mit denen Sie Ihr Gerät einrichten und startklar machen können, mit Ausnahme der Profile, die in Abschnitt 5 abgehandelt werden. In dem Abschnitt werden das gesamte Menü für den Programmiermodus und einige Punkte des Online-Modus-Menüs beschrieben.

Worum geht es in diesem Abschnitt ?

Die folgenden Themen werden in diesem Abschnitt behandelt.

Thema	Seite
Programmiertips	80
Das Menü des Programmiermodus	81
Häufig benutzte Programmieroptionen	82
Modus wählen	83
Bezeichnungen eingeben	84
Analogeingänge programmieren	87
Regelkreise programmieren	91
Analogausgänge programmieren	105
Diskrete Eingänge programmieren	110
Diskrete Ausgänge programmieren	111
Berechnete Werte programmieren	112
Alarm programmieren	148
Mengenzähler programmieren	149
Programm Profile	151
Konstanten programmieren	152
Block kopieren	154
Anzeigen programmieren	155
Besondere Eigenschaften aktivieren	163
Sicherheit programmieren	164
Serielle Kommunikation	165
Uhr einstellen	166
Konfiguration/Eichung Speichern & Laden	167
Abfrage Rate	168
Sprache auswählen	169
Datenspeicherung einstellen	170

4.2 Programmertips

- Die allgemeinen Vorgehensweisen für die Programmierung finden Sie in Abschnitt 3.
- Bevor Sie den Eingangsparameter eines Funktionsblocks mit einem CV- (Berechneter Wert) Ausgangsparameter programmieren, müssen Sie zunächst den CV programmieren; andernfalls steht der CV-Ausgangsparameter für die Programmierung nicht zur Verfügung.
- Der Funktionsblock SY (Systemparameter) arbeitet intern und besitzt deshalb kein Menü. Er erzeugt automatisch Ausgänge, die den Status von Alarmen, Datenspeicherung, Diagnosen und der Vergleichsstellentemperatur widerspiegeln. Diese Ausgänge können als Eingänge für Funktionsblöcke programmiert werden. Siehe Tabelle 3-5 in Abschnitt 3.
- Jeder Funktionsblock kann mit einfachen Beschreibungen und Kennungen versehen werden, um die Funktion auf der Anzeige zu identifizieren. Diese Bezeichnungen können Sie unter dem Menüpunkt EINTRÄGE EINGEBEN oder unter dem Menüpunkt jedes Funktionsblocks eingeben. Siehe Abschnitt 4.4 Häufig benutzte Programmieroptionen.
- Alle Parameter des Programmiermodus und alle Einstellungen können im Online-Modus eingesehen, jedoch nicht geändert werden, indem Sie "PROGRAMMIERUNG PRUEFEN" aus dem Haupt-Online-Menü wählen. Siehe Abschnitt 4.19.
- Wir empfehlen Ihnen, die Gerätekonfiguration nach der Geräteprogrammierung auf einer Diskette zu speichern. Siehe 4.23 Zugriff auf die Konfigurationsdateien.
- Bevor das Gerät für seinen beabsichtigten Zweck programmiert und konfiguriert wird, empfehlen wir dringend, eine Kopie der Werkseichung des Gerätes auf einer Diskette zu speichern. Hierfür legen Sie eine formatierte High-Density-Diskette (1.44 MB, 3½") in Ihr Diskettenlaufwerk ein und wählen **PROGRAMM** im Hauptmenü. Wählen Sie zunächst **ZUGRIFF KONFIG DATEI** und anschließend **KALIBR. AUF DISK. SPEICHERN**. Bewahren Sie die Diskette an einem sicheren Ort auf, um mit ihrer Hilfe im Notfall die werksmäßigen Eichungen wieder herstellen zu können.

4.3 Das Menü des Programmiermodus

Bei dem Programmiermodus handelt es sich um einen Offline-Modus für die Programmierung (Konfiguration) des Geräts. In diesem Modus sind alle Ausgänge inaktiv.

Tabelle 4-1 zeigt das obere Bereich des Menüs im Programmiermodus mit allen verfügbaren Optionen. Das Menü Ihres Geräts ist möglicherweise eingeschränkt, wenn Optionen nicht vorhanden sind bzw. wenn besondere Eigenschaften deaktiviert wurden.

Tabelle 4-1 Menü des Programmiermodus

Menüoptionen	Funktion
MODUS EINSTELLEN	Betriebsmodus des Programmgebers ändern.
EINTRÄGE EINGEBEN	Mit Hilfe der Gerätetasten, einer QWERTY-Tastatur oder einem Barcode-Leser aussagekräftige Bezeichnungen für die Parameter eingeben.
ANALOG EINGÄNGE	Analogeingänge programmieren.
REGELKREISE	Regelkreise programmieren.
ANALOG AUSGÄNGE	Analogausgänge programmieren.
BINAEREINGÄNGE	Diskrete Eingänge programmieren.
BINAERAUSGÄNGE	Diskrete Ausgänge programmieren.
BERECHNETE WERTE	Berechnete Werte programmieren.
ALARME	Alarm programmieren.
TOTALISIERUNGEN	Mengenzähler programmieren.
PROGRAMME	Sollwertprofile programmieren.
KONSTANTEN	Konstante programmieren.
ANZEIGEN DEFINIEREN	Der Anzeigetaste die primäre Online-Anzeige zuweisen.
FUNKTIONEN EIN/AUSSCHALTEN	Bestimmte Menüoptionen aktivieren/deaktivieren.
ZUGRIFFSBERECHTIGUNG	Sicherheit für bestimmte Optionen aktivieren/deaktivieren.
SERIELLE KOMMUNIKATION	Serielle Kommunikation programmieren.
BLOCK KOPIEREN	Einen beliebigen Funktionsblock in einen anderen Kanal kopieren.
UHR EINSTELLEN	Zeit und Datum setzen.
KONFIGURATION LADEN/SPEICHERN	Konfigurationen und Eichungen speichern und laden.
ABTASTRATE	Abfrage-Rate des Gerätes einstellen.
SPRACHE AUSWAHLEN	Bedienersprache für das Gerät einstellen.

4.4 Häufig benutzte Programmierparameter

Während der Programmierung des Geräts werden Sie bestimmte Parameter in den verschiedenen Menüs häufiger antreffen. Sie werden nicht in jedem Menü beschrieben, in dem sie angezeigt werden, sondern in Tabelle 4-2.

Tabelle 4-2 Häufig benutzte Programmierparameter

Parameter	Bereich/Auswahl	Definition
EING DEZIMALSTELLE	X.XXXXX XXXX.XX XX.XXXX XXXXX.X XXX.XXX XXXXXX. X.XXEXX	Wählen Sie die Dezimalstelle, die für alle Eingaben dieser Funktion verwendet werden soll. Wählen Sie X.XXEXX, um die Funktionswerte in Exponentialschreibweise anzeigen zu lassen. Beispiel: 1.23E4 entspricht 1.23×10^4 .
AUSG DEZIMALSTELLE	Die gleichen, wie bei der Auswahl für EING DEZIMALSTELLE	Wählen Sie die Dezimalstelle, die für alle Funktionsausgänge verwendet werden soll.
EINTRAG FUER EIN*	AUS EIN FULLEN LEEREN AUFW ABW LEER VOLL START STOP EING AUSG TIEF HOCH AUF ZU RUECKS AUSFRG HALTEN AKTIV WAHR FALSCH BEREIT ABBRU LINKS RECHTS ALARM NORMAL ABFALL ANSTIE AUTO HAND LADEN ENTLAD SW1 SW2 KUHLEN HEIZEN NEI JA PAUSE	Wählen Sie die Bezeichnung für den EIN(1) Status der diskreten Funktion.
EINTRAG FUER AUS*	Die gleichen, wie bei der Auswahl für EINTRAG FUER EIN	Wählen Sie die Bezeichnung für den AUS Status der diskreten Funktion.
BESCHREIBUNG*	Geben Sie bis zu 16 Zeichen ein.	Erscheint gewöhnlich als Kopf oder als Titel in einigen Anzeigen und Berichten. Bei Alarmen ist dies die aktuelle Alarmmeldung.
KENNZEICHNUNG*	Geben Sie bis zu höchstens 7 Zeichen ein.	Identifiziert den Punkt oder die Funktion in den meisten Anzeigen und Berichten. <i>Jede Kennung darf nur einmal vorkommen.</i>
EINHEITEN*	Standardauswahl: PSI GRDR GALL MA BAR K L/H % MW MV L/M PH G/H V L/S KG G/M OHM LITR GRAMM G/S HZ GRDC LB GRDF	Zeigt Maßeinheiten für analoge Werte in den meisten Anzeigen und Berichten an. Diese 25 Wahlmöglichkeiten können geändert werden. Siehe Tabelle 4-4.
* Der Parameter wird nicht eingeblendet, wenn die Bezeichnung unter FUNKTIONEN EINSCHALTEN deaktiviert wurde.		

4.5 Modus wählen

Wählen Sie diesen Menüpunkt, um den Betriebsmodus für das Gerät auf Online, Programmierung oder Wartung einzustellen. Im oberen Anzeigebereich wird der Modus angezeigt, den Sie gewählt haben.

Programmiermodus

Der Programmiermodus ist ein Offline-Modus für die Programmierung (Konfiguration) des Geräts. In diesem Modus sind alle Ausgänge inaktiv.

Online-Modus

Der Online-Modus erlaubt den vollen Einsatz des Gerätes mit seinen Ein- und Ausgängen sowie der internen Programmierung. In diesem Modus besteht volle Interaktivität mit allen angeschlossenen externen Elementen.

Wartungsmodus

Der Wartungsmodus ist ein Offline-Modus, in dem an der korrekten und vollständigen Funktion des Gerätes gearbeitet werden kann. Zu diesen Funktionen gehören die Eichung, Offline-Diagnosetests und verschiedene Betriebseinstellungen. Im Wartungsmodus sind alle Ausgänge deaktiviert.

ACHTUNG

Anmerkung: Der Wechsel in den Online-Modus durch Drücken einer der Anzeigetasten kann zur Anzeige falscher Daten führen. Die Werte werden innerhalb weniger Sekunden automatisch berichtigt. Um diese mögliche Beeinträchtigung zu vermeiden, wechseln Sie ohne Verwendung der Anzeigetasten mit MODUS EINSTELLEN zum Online-Modus.

4.6 Bezeichnungen eingeben

Überblick

Für die Bezeichnung können Sie die Tasten auf der Vorderseite, eine QWERTY-Tastatur oder einen Barcodeleser verwenden, um den meisten Daten und Funktionen einfache Textkennungen zuzuordnen, damit sie auf den Bildschirmanzeigen leicht erkennbar sind. Durch die Bezeichnung von Parametern werden die Programmierung und der Betrieb erleichtert, sie ist jedoch nicht vorgeschrieben. Sie können hier alle Bezeichnungen zuordnen oder in jedem einzelnen Programmiermenü (daß heißt unter Programmierung von Analogeingängen, Programmierung von Alarmen usw.). Bei letzterem müssen Sie die Bezeichnung unter FUNKTIONEN EINSCHALTEN im Hauptmenü des Programmier-Modus aktivieren.

Die Eingabe von Bezeichnungen mit den Tasten an der Gerätevorderseite

Verwenden Sie für die Bewegung des Cursors die Aufwärts- und Abwärtstaste, und wählen Sie einen Buchstaben. Die Funktionen dieser Tasten finden Sie in Tabelle 3-6. Bei der Eingabe mehrerer Bezeichnungen kann diese Methode mühsam sein, weil Sie den Bildlauf für A-Z und für 0-9 durchführen müssen, um jeden Buchstaben einzeln zu wählen. Wir empfehlen deshalb die Verwendung einer externen Tastatur oder eines Barcodelesers.

Die Eingabe von Bezeichnungen mit einer QWERTY-Tastatur

Wenn Sie viele Bezeichnungen eingeben, ist die Eingabe mit einer QWERTY-Tastatur einfacher und schneller. Informationen über den Anschluß der Tastatur finden Sie in Abschnitt 3.6.

Bei der Eingabe von Bezeichnungen mit der Tastatur wie folgt vorgehen:

1. Wählen Sie EINTRAEGE EINGEBEN.
2. Wählen Sie den Funktionsblock, dessen Bezeichnung Sie ändern möchten.
3. Wählen die Bezeichnung, die Sie ändern möchten (Tabelle 4-3).
4. Drücken Sie Eingabe, um den Cursor auf die rechte Anzeigeseite zu bewegen.
5. Geben Sie über die Tastatur die neue Bezeichnung ein. Das Gerät akzeptiert A...Z, a...z, 0...9, (,), -, +, /, *, ^, (.), =.
6. Drücken Sie Eingabe, um die neue Bezeichnung zu bestätigen.

Die Eingabe von Bezeichnungen mit einem Barcodeleser

Wenn Sie viele Bezeichnungen eingeben, ist eventuell die Eingabe mit einem Barcodeleser einfacher und schneller. Informationen über den Anschluß des Barcodelesers finden Sie in Abschnitt 3.6.

Für die Eingabe von Bezeichnungen mit dem Barcodeleser wie folgt vorgehen:

1. Wählen Sie EINTRAEGE EINGEBEN.
2. Wählen Sie den Funktionsblock, dessen Bezeichnung Sie ändern möchten.
3. Wählen Sie die Bezeichnung, die Sie ändern möchten (Tabelle 4-3).
4. Drücken Sie Eingabe, um den Cursor auf die rechte Anzeigeseite zu bewegen.
5. Scannen Sie mit Hilfe des Barcodelesers die neue Bezeichnung ein. Zulässig sind die folgenden Zeichen: 0...9, A...Z, -, +, /.
6. Drücken Sie Eingabe, um die neue Bezeichnung zu bestätigen.

Nachdem Sie EINTRAEGE EINGEBEN gewählt haben, wählen Sie einen Punkt (wie etwa Analogeingänge), den Sie bezeichnen möchten. Verwenden Sie die Parameter in Tabelle 4-3. Sämtliche Buchstabentasten und numerische Tasten können für die Bezeichnungen verwendet werden; es gibt keine Zeichen, die unzulässig sind. Um eine Eingabe abzubrechen, drücken Sie die ESC Taste auf der QWERTY-Tastatur oder drücken Sie die Menütaste auf der Gerätevorderseite.

Tabelle 4-3 Bezeichnungen für Funktionsblöcke

Parameter	Bereich/Auswahl	Definition
BESCHREIBUNG	Geben Sie höchstens 16 Zeichen ein.	Wird <i>Beschreibung (Descriptor)</i> genannt. Wird gewöhnlich als Kopf oder Titel in einigen Anzeigen und Berichten eingeblendet. Bei Alarmen ist dies die aktuelle Alarmmeldung. Ist die Bezeichnung aktiviert, kann die Beschreibung im Programmiermenü des Funktionsblocks bearbeitet werden.
KENNZEICHNUNG	Geben Sie höchstens 7 Zeichen ein.	Identifiziert den Punkt oder die Funktion in den meisten Anzeigen und Berichten. <i>Jede Kennung darf nur einmal vorkommen.</i> Ist Bezeichnung aktiviert, kann die Kennung im Programmiermenü des Funktionsblocks bearbeitet werden.
EINHEITEN	Standardauswahl: PSI GRDR GALL MA BAR K L/H % MW MV L/M PH G/H V L/S KG G/M OHM LITR GRAMM G/S HZ GRDC LB GRDF	Zeigt die Maßeinheiten für analoge Werte in den meisten Anzeigen und Berichten an. Diese Liste mit Einheiten kann unter dem Menüpunkt TECHNISCHE EINHEITEN geändert werden. Ist Bezeichnung aktiviert, können die Einheiten im Programmiermenü des Funktionsblocks bearbeitet werden.
STATUS EIN	AUS EIN FULLEN LEEREN AUFW ABW LEER VOLL START STOP EING AUSG TIEF HOCH AUF ZU RUECKS AUSFRG HALTEN AKTIV WAHR FALSCH BEREIT ABBRU LINKS RECHTS ALARM NORMAL ABFALL ANSTIE AUTO HAND LADEN ENTLAD SW1 SW2 KUHLEN HEIZEN NEI JA PAUSE	Wählen Sie eine Bezeichnung, das den EIN(1) Status der diskreten Funktion beschreibt. Diese Bezeichnungen können nicht geändert werden.
STATUS AUS	Siehe STATUS EIN für Standardauswahl.	Wählen Sie eine Bezeichnung zur Beschreibung des AUS(0)-Zustandes der diskreten Funktion. Diese Bezeichnungen können nicht geändert werden.

4.7 Analogeingänge programmieren

Um Analogeingänge zu programmieren, wählen Sie im Hauptmenü des Programmiermodus PROGRAMM ANALOGE EINGAENGE. Wählen Sie dann den Analogeingang (AI), den Sie programmieren wollen.

Tabelle 4-5 Algorithmus-Auswahl für Analogeingänge

Parameter	Bereich/Auswahl	Definition
EINGANGS-ALGORITHMUS	Standard oder angepaßt	Dieser Menüpunkt wird nur eingeblendet, wenn "KUNDENSPEZ EINGABE" unter FUNKTIONEN EINSCHALTEN im Menü Programmiermodus (Abschnitt 4.19) aktiviert wurde. Ist "KUNDENSPEZ EINGABE" deaktiviert, werden die Standardparameter eingeblendet (Tabelle 4-6). Mit Standard können Sie ein Thermoelement, Widerstandsfühler, EMK oder einen Pyrometertyp wählen. Die Standardparameter werden in Tabelle 4-6 aufgeführt. Mit KUNDENSP können Sie mit Hilfe einer angepaßten Kurve mit bis zu 20 Punkten den Eingang eines Thermoelements oder EMK in technische Einheiten umwandeln.

Standard-Algorithmusparameter

In Tabelle 4-6 werden alle Parameter beschrieben, die im Zusammenhang mit dem Standard-Algorithmus verwendet werden. Hierbei handelt es sich um Standardparameter für die Programmierung analoger Eingänge. Weitere Parameter finden Sie in Tabelle 4-2.

Tabelle 4-6 Standard-Algorithmusparameter

Parameter	Bereich/Auswahl	Definition
EINGANGSTYP	Die Auswahlmöglichkeiten finden Sie in Tabelle 1-3. Der Standardwert ist AUS.	Eingangsart (Thermoelement, Widerstandsfühler, Pyrometer)
BEREICHS-UNTERGRENZE	Der Wert muß innerhalb der Grenzen liegen, die für die Eingangsart festgelegt wurden (siehe Tabelle 1-3). Achten Sie auf die Eingabe des richtigen Wertes für die jeweils verwendete Temperatureinheit (°F, °C, K, °R). Um den gesamten Bereich für die gewählten Temperatureinheiten zu eingeben (siehe TEMPERATUREINHEITEN), wählen Sie erneut TYP und drücken dann Eingabe, ohne die Bereichsart zu ändern.	Untergrenze des Eingangsbereichs.

Tabelle 4-6 Standard-Algorithmusparameter (Fortsetzung)

Parameter	Bereich/Auswahl	Definition
BEREICHS-OBERGRENZE	Der Wert muß innerhalb der Grenzen liegen, die für die Eingangsart definiert wurden (siehe Tabelle 1-3). Achten Sie auf die Eingabe des richtigen Wertes für die jeweils verwendete Temperatureinheit (°F, °C, K, °R). Um den gesamten Bereich für die gewählten Temperatureinheiten einzugeben (siehe TEMPERATUREINHEITEN), wählen Sie erneut TYP und drücken dann Eingabe, ohne dabei die Bereichsart zu ändern.	Obergrenze des Eingangsbereichs.
TEMPERATUR EINHEIT	Wählen Sie C für Grad Celsius, F für Grad Fahrenheit, K für Kelvin, R für Rankine oder KEIN.	Legt die Temperatureinheiten fest, die für das Thermoelement, das Pyrometer und Widerstandsfühler Eingangsarten verwendet werden. Die Standard-einstellung ist F. Wenn Sie die Standard-einstellung ändern, vergessen Sie nicht, die Werte für den Analogeingang BEREICHSUNTERGRENZE und BEREICHSOBERGRENZE entsprechend zu ändern. Diese Werte werden vom Gerät nicht automatisch angepaßt. Übergehen Sie den Parameter TEMPERATUR EINHEIT, oder stellen Sie für diesen KEIN ein, wenn der programmierte Analogeingang nicht für Temperaturmessungen verwendet wird.
DIREKT/INDIREKT	Wählen Sie DIREKT für Thermoelement, Pyrometer und Widerstandsfühler-Eingänge. Wählen Sie INDIR (Indirekt) für Volt oder Millivolt-Signaleingaben von linearen oder nicht linearen Meßumformern. Wählen Sie RADZG (Quadratwurzel), um Durchflußmessungen für Flüssigkeiten einer Volteingabe zu extrahieren, die Differenzdruckmessungen darstellen. Wird RADZG gewählt, müssen BEREICHS-UNTERGRENZE und BEREICHSOBERGRENZE entsprechend eingestellt werden, um die Ober- und Untergrenzen des Strömungseinheitenbereichs festzulegen.	Anzumerken ist, daß sich der Terminus "direkt" im allgemeinen auf Eingabearten bezieht, wo die Sensoren, die in direktem physischen Kontakt mit der überwachten Vorgehensweise stehen, auch in direktem Kontakt mit der Klemmenplatine des Geräts stehen. Der Terminus "indirekt" bezieht sich auf Eingaben von Meßumwandlern, da die Sensoren in direktem physischen Kontakt mit der überwachten Vorgehensweise indirekt über das Schaltsystem und die Verkabelung mit dem Gerät verbunden sind.
SIGNAL-UNTERGRENZE	AUS oder Zahl	Erscheint nur dann, wenn "INDIR" oder "RADZG" zuvor gewählt wurde. Hierbei handelt es sich um den aktuellen Wert für die Volt-Untergrenze, der für die Indirekten Messungen verwendet wird.

Tabelle 4-6 Standard-Algorithmusparameter (Fortsetzung)

Parameter	Bereich/Auswahl	Definition
SIGNAL-OBERGRENZE	AUS oder Zahl	Erscheint nur dann, wenn "INDIR" oder "RADZG" zuvor gewählt wurde. Hierbei handelt es sich um den aktuellen Wert für die Volt-Obergrenze, der für die indirekten Messungen verwendet wird.
ELEKTR. EINHEITEN	Wählen Sie, ob die SIGNALUNTERGRENZE bzw. SIGNALOBERGRENZE Werte in VOLT, mV (Millivolt) oder OHM angegeben werden sollen.	Einheiten für Obergrenze und die Untergrenze der Schaltkreise.
VERZOEGERUNG	≥ 0 Sekunden oder AUS	Bei "VERZOEGERUNG" handelt es sich um eine Zeitkonstante für Digitalfilter (Verzögerung), die für den Eingangsmeßwert berücksichtigt wird. Dadurch wird die Messung binär gefiltert (VERZOEGERUNG). "VERZOEGERUNG" erscheint nur dann im Menü, wenn ERWEIT. EINGANG unter FUNKTIONEN EINSCHALTEN im Programmiermenü aktiviert wurde.
ABTASTWERT HALTEN	AUS, Diskreter Parameter, 0, 1	Hält den Eingang. Der Eingangswert wird normal gemessen, wenn dieses Diskret auf AUS gesetzt ist und hält dagegen seinen letzten Wert, wenn das Diskret auf EIN(1) gesetzt ist. "Angehalten" erscheint nur dann im Menü, wenn ERWEIT. EINGANG unter FUNKTIONEN EINSCHALTEN im Programmiermenü aktiviert wurde.
AUSFALL SICHERHEITSFKT	Nur für Thermoelemente, Skala aufwärts (AUFW), Skala abwärts (ABW) oder Keine.	Bestimmt, ob die Fehlerfunktion aktiviert ist oder nicht und, sofern dies zutrifft, für welche Richtung
FESTHALTEN	Mit BEREICHUNTERGRENZE wird der Eingang auf den BEREICHUNTERGRENZE Wert festgesetzt. Mit BEREICHSOBERGRENZE wird der Eingang auf den BEREICHSOBERGRENZE Wert festgesetzt. Mit BEREICH wird der Eingang auf die Werte für die Unter- und Obergrenze festgesetzt. Bei KEIN erfolgt kein Festsetzen.	Setzt den Eingang auf den angegebenen Wert fest. ACHTUNG: Das Festsetzen ist nicht für Istwert-Eingänge zur Regelung von Regelkreisen zu empfehlen.

Gängige Algorithmus-Parameter

In Tabelle 4-7 werden die gängigen Algorithmus-Parameter beschrieben. Weitere Parameter finden Sie in Tabelle 4-2. Diese Parameter werden nur dann angezeigt, wenn KUNDENSPEZ EINGABE unter FUNKTIONEN EIN/AUSSCHALTEN aktiviert wurde. Siehe Abschnitt 4-19.

Tabelle 4-7 Gängige Algorithmus-Parameter

Parameter	Bereich/Auswahl	Definition
EINGANGSSIGNAL	EMK, TE, oder Widerstandsfühler.	Auswahl der Eingangs-Hardware
VERGLEICHsstELLE AKTIV	Wählen Sie Ja, um den Vergleichstellen- temperaturausgleich durchzuführen und NEI, um keinen Ausgleich durchzuführen.	Vergleichstellentemperatur- ausgleich
EMISSIONSFAKTOR	Wählen Sie Ja, um den Emissionsfähigkeits- Ausgleich für die EMK-Eingabe durch- zuführen.	Emissionsfähigkeits-Ausgleich für die EMK-Eingabe.
X _n	Sie müssen zumindest zwei Koordinaten eingeben. X muß mindestens um 0.00001 größer sein. Die Y-Werte sind nicht begrenzt, mit Ausnahme der 2 folgenden Fälle. 1. Kommt das Eingangssignal von einem Thermoelement und ist der Vergleichstellen- temperaturausgleich aktiviert, achten Sie darauf, daß alle Aussagen a, b, und c wahr sind. a) Alle Y-Werte sind steigend oder fallend. b) Der Y-Bereich reicht von 0-65°C. c) Die Temperatureinheit ist F, C, K oder R. 2. Möchten Sie die Online-Einstellung des Wertes durchführen, achten Sie darauf, daß alle Y-Werte steigen oder fallen.	Verwenden Sie diese Parameter, um eine Kurve mit bis zu 20 Punkten darzustellen, wobei X _n das Eingangssignal für die gewählten elektrischen Einheiten und Y _n sein entsprechender Wert für die gewählten Temperatureinheiten ist. Die Interpolation erfolgt geradlinig.
Y _n		
ELEKTR. EINHEITEN	MV, OHM, VOLT	Einheiten des elektrischen Signals.
VERZOEGERUNG	≥ 0 Sekunden oder AUS	"VERZOEGERUNG" ist eine Zeitkonstante für Digitalfilter (Verzögerung), die für den Eingangsmeßwert berücksichtigt wird. Dadurch wird die Messung binär gefiltert (VERZOEGERUNG). "VERZOEGERUNG" erscheint nur dann, wenn ERWEIT. EINGANG unter FUNKTIONEN EIN- SCHALTEN im Programmiermenü aktiviert wurde.
ABTASTWERT HALTEN	AUS, Diskreter Parameter, 0, 1	Hält die Eingabe. Der Eingabewert wird normal gemessen, wenn dieser diskrete Parameter auf AUS(0) gesetzt wurde; der letzte Wert wird beibehalten, wenn der diskrete Parameter auf EIN(1) gesetzt ist. Angehalten erscheint nur dann im Menü, wenn ERWEIT. EINGANG unter FUNKTIONEN EIN- SCHALTEN im Programmiermenü aktiviert wurde.

Nachdem alle Eingaben vorgenommen wurden, drücken Sie die Menütaste. Bei Erscheinen der Systemmeldung "MIT ENTER SPEICHERN" drücken Sie Eingabe, um die Änderungen zu speichern, oder drücken Sie erneut die Menütaste, um die Sitzung ohne Speicherung der Änderungen zu verlassen.

4.8 Regelkreise programmieren

Programmierungsstruktur für Regelkreise

Für die Programmierung eines Regelkreises müssen mindestens 3 Funktionsblöcke konfiguriert werden: ein Analogeingang (AI), ein Regelkreis-Algorithmus und ein Analogausgang (AO). Der Terminus AO bezieht sich auf jede beliebige Art von Regelausgängen: Stromproportional (STROM/eingepprägter Gleichstrom), Spannungsproportional (VOLT) oder zeitproportional (ZEITPROP/Impulsbreitenmodulation).

Die Gerätestruktur macht für dieses Konzept viele Variationen möglich, weil die Verwendung von Berechneten Werten (CVs), sowohl digitale als auch analoge, als Eingaben für die verschiedenen Parameter innerhalb der Regelungsalgorithmen möglich ist. Sie erlaubt außerdem, daß ein einzelner Parameter von jeder beliebigen Funktionsblocknummer der Einheit gelesen wird.

Eigenschaften von Regelkreisen

In Tabelle 4-8 werden die Charakteristika, die für den Regelkreis bei der Konfiguration Ihres Gerätes zu berücksichtigen sind, aufgeführt.

Tabelle 4-8 Eigenschaften von Regelkreisen

Eigenschaften	Worauf zu achten ist
Wahl der Algorithmusart	Zwei PID-Algorithmusarten, interaktiv und nicht interaktiv. Nicht interaktiv ist die Standardart; diese Einstellung kann jedoch geändert werden.
Verstärkung oder Proportionalband	Beim PB handelt es sich um die Standardeinstellung, die jedoch geändert werden kann.
7 Regelkreisarten stehen zur Verfügung	Wird die Regelkreisart geändert, nachdem eine Konfiguration abgeschlossen ist, werden alle zuvor programmierten Eingaben gelöscht.
Diagnoseroutinen	Bei Verlassen der Regelkreis-Programmfolge werden Sie aufgefordert, Ihre Eingaben zu speichern. In diesem Augenblick werden Diagnoseroutinen durchgeführt, um zu prüfen, ob alle Eingaben vollständig und kompatibel sind. Wird in dem Moment eine Fehlermeldung eingeblendet, kann diese auf unvollständige oder nicht kompatible Optionen hinweisen.
Einstellung von geteilten Ausgängen	Bei der Programmierung von geteilten Ausgängen für Regelkreise wird für Ausgangswerte zwischen 0 und +100 automatisch der Einstellparametersatz 1 verwendet. Für die Ausgangswerte zwischen 0 und -100 wird automatisch der Einstellparametersatz 2 verwendet.
Programmierung der Regelkreisparameter	Für die Programmierung der Regelkreisparameter müssen möglicherweise numerische Werte, analoge Parameter oder diskrete Parameter eingegeben werden, wie durch die spezifische Regelkreiseigenschaft vorgegeben ist. In manchen Fällen kann es sich um eine Ziffer, einen analogen Parameter oder um AUS handeln. Informationen über die Parameteroptionen mit Definitionen der diskreten und analogen Parameterarten können Sie der Tabelle 3-2 entnehmen. AUS oder KEIN werden dann als Parameter aufgeführt, wenn sie anwendbar sind. Zugriff über die BLAETTERN-Funktion.
Mindestprogrammieranforderungen	Viele der angezeigten Eingabefelder für die Regelkreise sind optional. Als allgemeine Regel gilt, daß die Mindesteingabeinformation für Regelkreise der Istwert (PV) mit den Bereichsgrenzen, dem Sollwert sowie einige Verstärkungs-, Nachstellung- und Gradient-Kombinationen und eine Rückführquelle sind. In den meisten Fällen entspricht die Rückführquelle dem Rückrechnungsausgangswert (BC) für den Funktionsblock mit dem Analogausgang (AO).

Tabelle 4-8 Eigenschaften von Regelkreisen (Fortsetzung)

Eigenschaften	Worauf zu achten ist
Programmieranforderungen für den geteilten Ausgang	Der berechnete Wert einer geteilten Ausgangsart (Standard oder fortgeschritten) wird verwendet, um den geteilten Regelkreisausgang an 2 oder 3 verschiedene analoge Ausgangsfunktionen (AO) zu senden. Programmieren Sie in diesem Fall den Regelkreis, um eine Rückführung des Rückrechnungsausgangswerts des geteilten Berechnungswertes zu erhalten. Mit anderen Worten: Regelkreis-Rückführung = CVn BC (wobei CVn ein berechneter Wert für Ausgangs-Teilbereich und BC sein Ausgang ist). Programmieren Sie den mit Hilfe der Teilung berechneten Wert, so daß die Rückführungswerte (BC) jedes Analogausgangs-Funktionsblocks (AO) als ihre Rückführquelle akzeptiert werden. Mit anderen Worten: CVn FB = AOn BC.
Führungsregelkreis der Kaskade	Achten Sie darauf, die Ausgangsgrenzen des Führungsregelkreises der Kaskade zu skalieren, um den Istwertbereich des Folgeregelkreises anzupassen. (Anmerkung: die Ausgangs-Skalierung steht nur für die Führungsregelkreiskaskade des Regelkreises zur Verfügung.) Die Führungsregelkreis-Rückführung muß an den Berechneten Wert für Ausgang A1/A2 des Folgeregelkreises gekoppelt sein.
Verschiedene Eigenschaften des Regelkreises	Weitere Parameter, die Regelkreise betreffen, sind die Verriegelung und Grenze zurücksetzen. Sie werden in der Regelkreistabelle mit den Menüpunkten beschrieben.

Programmierungsprozedur

Für die Programmierung von Regelkreisen wählen Sie "PROGRAM REGELKREISE" im Hauptmenü des Programmiermodus. Markieren Sie den zu programmierenden Regelkreis.

In Tabelle 4-9 sind die Menüoptionen für die verschiedenen Regelkreisarten aufgeführt. Die alphabetisch geordnete Liste der Beschreibungen für diese Parameter finden Sie in Tabelle 4-10. Geben Sie alle gewünschten Optionen ein und wiederholen Sie erforderlichenfalls die Prozedur für die anderen Regelkreise.

Tabelle 4-9 Menüoptionen der Regelkreisarten

STANDA	ERWEIT	TEILBE	EIN AUS	KASK_P	KASK_S	VERH	3PSCHR
EING DEZIMALSTELLE	EING DEZIMALSTELLE	EING DEZIMALSTELLE	EING DEZIMALSTELLE	EING DEZIMALSTELLE	EING DEZIMALSTELLE	EING DEZIMALSTELLE	EING DEZIMALSTELLE
AUSG DEZIMALSTELLE	AUSG DEZIMALSTELLE	AUSG DEZIMALSTELLE	AUSG DEZIMALSTELLE	AUSG DEZIMALSTELLE	AUSG DEZIMALSTELLE	AUSG DEZIMALSTELLE	AUSG DEZIMALSTELLE
PV	PV	PV	PV	AUSG-EINHEITEN	PV	PV	PV
OBERE PV-BEGRENZUNG	OBERE PV-BEGRENZUNG	OBERE PV-BEGRENZUNG	OBERE PV-BEGRENZUNG	PV	OBERE PV-BEGRENZUNG	OBERE PV-BEGRENZUNG	OBERE PV-BEGRENZUNG
UNTERE PV-BEGRENZUNG	UNTERE PV-BEGRENZUNG	UNTERE PV-BEGRENZUNG	UNTERE PV-BEGRENZUNG	OBERE PV-BEGRENZUNG	UNTERE PV-BEGRENZUNG	UNTERE PV-BEGRENZUNG	UNTERE PV-BEGRENZUNG
REGELWIRKUNG	REGELWIRKUNG	REGELWIRKUNG	REGELWIRKUNG	UNTERE PV-BEGRENZUNG	REGELWIRKUNG	REGELWIRKUNG	REGELWIRKUNG
VERSTAERKUNG/PROP BAND	VERSTAERKUNG/PROP BAND	VERSTAERKUNG/PROP BAND	SW1-NACHFUEHRUNG	REGELWIRKUNG	VERSTAERKUNG/PROP BAND	VERSTAERKUNG/PROP BAND	VERSTAERKUNG/PROP BAND
PROP BAND#1/-VERSTAERKUNG #1	PROP BAND#1/-VERSTAERKUNG #1	PROP BAND#1/-VERSTAERKUNG #1	SOLLWERT 1	VERSTAERKUNG/PROP BAND	PROP BAND#1/-VERSTAERKUNG #1	PROP BAND#1/-VERSTAERKUNG #1	PROP BAND#1/-VERSTAERKUNG #1
NACHSTELLUNG 1	NACHSTELLUNG 1	NACHSTELLUNG 1	SOLLWERT 2	PROP BAND#1/-VERSTAERKUNG #1	NACHSTELLUNG 1	NACHSTELLUNG 1	NACHSTELLUNG 1
VORHALT 1	VORHALT 1	VORHALT 1	MAX SW-ANSTIEGSRATE	NACHSTELLUNG 1	VORHALT 1	VORHALT 1	VORHALT 1
PROP BAND#2/-VERSTAERKUNG #2	PROP BAND#2/-VERSTAERKUNG #2	PROP BAND#2/-VERSTAERKUNG #2	MAX SW-ABFALLRATE	VORHALT 1	PROP BAND#2/-VERSTAERKUNG #2	PROP BAND#2/-VERSTAERKUNG #2	PROP BAND#2/-VERSTAERKUNG #2
NACHSTELLUNG 2	NACHSTELLUNG 2	NACHSTELLUNG 2	OBERE SOLLWERT-BEGRENZUNG	PROP BAND#2/-VERSTAERKUNG #2	NACHSTELLUNG 2	NACHSTELLUNG 2	NACHSTELLUNG 2
VORHALT 2	VORHALT 2	VORHALT 2	UNTERE SOLLWERT-BEGRENZUNG	NACHSTELLUNG 2	VORHALT 2	VORHALT 2	VORHALT 2
ARBEITSPUNKT-VERSTELLUNG	ARBEITSPUNKT-VERSTELLUNG	ARBEITSPUNKT-VERSTELLUNG	PV-NACHFUEHRUNG	VORHALT 2	ARBEITSPUNKT-VERSTELLUNG	ARBEITSPUNKT-VERSTELLUNG	ARBEITSPUNKT-VERSTELLUNG
SW1-NACHFUEHRUNG	OBERE ANNAEHERUNG	OBERE ANNAEHERUNG	HYSTERESE	ARBEITSPUNKT-VERSTELLUNG	SOLLWERT 1	OBERE ANNAEHERUNG	OBERE ANNAEHERUNG
SOLLWERT 1	UNTERE ANNAEHERUNG	UNTERE ANNAEHERUNG	HAND AUS	SW1-NACHFUEHRUNG	SOLLWERT 2	UNTERE ANNAEHERUNG	UNTERE ANNAEHERUNG
SOLLWERT 2	SW1-NACHFUEHRUNG	SW1-NACHFUEHRUNG	INTERAKTIV	SOLLWERT 1	MAX SW-ANSTIEGSRATE	SW1-NACHFUEHRUNG	SW1-NACHFUEHRUNG
OBERE SOLLWERT-BEGRENZUNG	SOLLWERT 1	SOLLWERT 1	BEGRENZUNG RUECKSETZEN	SOLLWERT 2	MAX SW-ABFALLRATE	SOLLWERT 1	SOLLWERT 1
UNTERE SOLLWERT-BEGRENZUNG	SOLLWERT 2	SOLLWERT 2	VERRIEGELUNG	MAX SW-ANSTIEGSRATE	OBERE SOLLWERT-BEGRENZUNG	MAX SW-ANSTIEGSRATE	SOLLWERT 2
UNTER-DRUECKUNG UEBER-SCHWINGEN	MAX SW-ANSTIEGSRATE	MAX SW-ANSTIEGSRATE		MAX SW-ABFALLRATE	UNTERE SOLLWERT-BEGRENZUNG	MAX SW-ABFALLRATE	MAX SW-ANSTIEGSRATE
PV-NACHFUEHRUNG	MAX SW-ABFALLRATE	MAX SW-ABFALLRATE		OBERE SOLLWERT-BEGRENZUNG	SOFT PID	OBERE SOLLWERT-BEGRENZUNG	MAX SW-ABFALLRATE
RUECK-FUEHRUNG	OBERE SOLLWERT-BEGRENZUNG	OBERE SOLLWERT-BEGRENZUNG		UNTERE SOLLWERT-BEGRENZUNG	RUECK-FUEHRUNG	UNTERE SOLLWERT-BEGRENZUNG	OBERE SOLLWERT-BEGRENZUNG
INTERAKTIV	UNTERE SOLLWERT-BEGRENZUNG	UNTERE SOLLWERT-BEGRENZUNG		UNTER-DRUECKUNG UEBER-SCHWINGEN	STOER-GROESSEN AUFSCHALTG	VERHAELTNISWERT	UNTERE SOLLWERT-BEGRENZUNG
BEGRENZUNG RUECKSETZEN	UNTER-DRUECKUNG UEBER-SCHWINGEN	UNTER-DRUECKUNG UEBER-SCHWINGEN		SOFT PID	VERSTAERKUNGSFAKTOR	VERHAELTNIS-KORREKTUR	UNTER-DRUECKUNG UEBER-SCHWINGEN
VERRIEGELUNG	PV-NACHFUEHRUNG	PV-NACHFUEHRUNG		RUECK-FUEHRUNG	AUSGANG NACHFUEHRUNG	UNDEFINIERT VARIABLE	PV-NACHFUEHRUNG
	SOFT PID	SOFT PID		STOER-GROESSEN AUFSCHALTG	EXTERNE UMSCHALTUNG HAND	PV-NACHFUEHRUNG	SOFT PID
	RUECK-FUEHRUNG	RUECK-FUEHRUNG					RUECK-FUEHRUNG

(Fortsetzung)

Tabelle 4-9 Menüoptionen der Regelkreisarten (Fortsetzung)

STANDA	ERWEIT	TEILBE	EIN AUS	KASK_P	KASK_S	VERH	3PSCHR
	STOER- GROESSEN AUFSCHALTG	STOER- GROESSEN AUFSCHALTG		VERSTAER- KUNGSFAKTOR	AENDERUNG REGELWIRKUNG	SOFT PID	STOER- GROESSEN AUFSCHALTG
	VERSTAER- KUNGSFAKTOR	VERSTAER- KUNGSFAKTOR		AENDERUNG REGELWIRKUNG	ANWAHL 2FACH- OPTIMIERUNG	RUECK- FUEHRUNG	VERSTAER- KUNGSFAKTOR
	AUSGANG NACHFUEHRUNG	AUSGANG NACHFUEHRUNG		ANWAHL 2FACH- OPTIMIERUNG	TASTEN- FUNKTIONEN EXTERN	STOER- GROESSEN AUFSCHALTG	AUSGANG NACHFUEHRUNG
	EXTERNE UMSCHALTUNG HAND	EXTERNE UMSCHALTUNG HAND		TASTEN- FUNKTIONEN EXTERN	SOLLWERT- ANWAHL	VERSTAER- KUNGSFAKTOR	EXTERNE UMSCHALTUNG HAND
	AENDERUNG REGELWIRKUNG	AENDERUNG REGELWIRKUNG		SOLLWERT- ANWAHL	AUTO/HAND UMSCHALTUNG	AUSGANG NACHFUEHRUNG	AENDERUNG REGELWIRKUNG
	ANWAHL 2FACH- OPTIMIERUNG	ANWAHL 2FACH- OPTIMIERUNG		AUTO/HAND UMSCHALTUNG	INTERAKTIV	EXTERNE UMSCHALTUNG HAND	ANWAHL 2FACH- OPTIMIERUNG
	TASTEN- FUNKTIONEN EXTERN	TASTEN- FUNKTIONEN EXTERN		AUSGANGS- UNTERGRENZE	BEGRENZUNG RUECKSETZEN	AENDERUNG REGELWIRKUN G	TASTEN- FUNKTIONEN EXTERN
	SOLLWERT- ANWAHL	SOLLWERT- ANWAHL		AUSGANGS- OBERGRENZE	VERRIEGELUNG	ANWAHL 2FACH- OPTIMIERUNG	SOLLWERT- ANWAHL
	AUTO/HAND UMSCHALTUNG	AUTO/HAND UMSCHALTUNG		INTERAKTIV		TASTEN- FUNKTIONEN EXTERN	AUTO/HAND UMSCHALTUNG
	INTERAKTIV	INTERAKTIV		BEGRENZUNG RUECKSETZEN		SOLLWERT- ANWAHL	INTERAKTIV
	BEGRENZUNG RUECKSETZEN	BEGRENZUNG RUECKSETZEN		VERRIEGELUNG		AUTO/HAND UMSCHALTUNG	BEGRENZUNG RUECKSETZEN
	VERRIEGELUNG	VERRIEGELUNG				INTERAKTIV	VERRIEGELUNG
						BEGRENZUNG RUECKSETZEN	
						VERRIEGELUNG	

Menüoptionen der Regelkreise

Tabelle 4-10 beschreibt in alphabetischer Reihenfolge alle Optionen des Regelkreismenüs.
Siehe Tabelle 4-2 für zusätzliche Parameter.

Tabelle 4-10 Regelkreisparameter

Parameter	Bereich/Auswahl	Definition
OBERE ANNAEHERUNG	Geben Sie einen Wert von 0.1 bis 100 oder AUS ein.	Diese Funktion betrifft die Istwertannäherung an den Sollwert, wenn der Istwert unter dem Sollwert liegt. Der eingegebene Wert ist die Abweichung von der Meßspanne in Prozent, bei dem eine erneute Berechnung des Integralwertes für den Regelkreis durchgeführt wird. Geben Sie einen Anfangswert ein, der dem Proportionalband entspricht (1/Verstärkung Wert) x 100, wenn die Verstärkung verwendet wird, oder AUS mit der ursprünglichen Konfiguration. Der Wert kann online für die EndEinstellung des Regelkreises geändert werden. Diese Funktion ist hilfreich für den Kaltstart im Verfahren der Blockaufzeichnung, um das exzessive Überschwingen bei Erreichen des Sollwerts zu kontrollieren.
UNTERE ANNAEHERUNG	Geben Sie einen Wert von 0.1 bis 100 oder AUS ein.	Beeinflusst die Annäherung des Istwertes an den Sollwert, wenn der Istwert größer als der Sollwert ist.
AUTO/HAND UMSCHALTUNG	AUS, diskreter Parameter, 0, 1	Dieser Parameter ersetzt die Auto/Hand Taste, wenn das TASTENFUNKTIONEN EXTERN Diskret auf EIN (1) steht. AUTO/HAND UMSCHALTUNG = EIN (1) = Handbetrieb AUTO/HAND UMSCHALTUNG = AUS (0) = Automatik-modus Wenn TASTENFUNKTIONEN EXTERN auf AUS(0) steht, bleibt AUTO/HAND UMSCHALTUNG ohne Wirkung.
AENDERUNG REGELWIRKUNG	AUS, diskreter Parameter, 0, 1	Vorgangseingang ändern. Wählt der umgekehrten Vorgangsregelung in bezug auf denjenigen, der für den Regelvorgang gewählt ist (siehe REGELWIRKUNG). Der Regelvorgang ist dann umgekehrt, wenn der diskrete Wert EIN oder "1" ist.
REGELWIRKUNG	Umgekehrt (REV) oder Direkt (DIR) Vorgangsregelung.	Wenn Regelung mit umgekehrter Wirkungsweise gewählt ist, vergrößert sich der Regelkreisausgang, wenn der Istwert kleiner als der Sollwert wird, und verkleinert sich, wenn er größer als der Sollwert wird. Wurde Regelung mit direkter Wirkungsweise gewählt, ist der Ausgangsvorgang umgekehrt.
TASTEN-FUNKTIONEN EXTERN	AUS, diskreter Parameter, 0, 1	Option Diskret oder Tastatur. Wenn dieses Diskret auf EIN (1) steht, sind die Auto/Hand- und Sollwerttasten deaktiviert; ihre Funktion wird auf die AUTO/HAND UMSCHALTUNG und SOLLWERT-ANWAHL Diskrete übertragen. Siehe AUTO/HAND UMSCHALTUNG und SOLLWERT-ANWAHL. Statusänderungen, die mit AUTO/HAND UMSCHALTUNG und SOLLWERT-ANWAHL vorgenommen wurden, bleiben erhalten, wenn TASTENFUNKTIONEN EXTERN auf AUS (0) steht.

Tabelle 4-10 Regelkreisparameter (Fortsetzung)

Parameter	Bereich/Auswahl	Definition
ANWAHL 2FACH-OPTIMIERUNG	AUS, diskreter Parameter, 0, 1	Bei EIN (1) wird der zweite Satz von Einstellkonstanten gewählt (Nr. 2). Beim Übergang wird eine reibungslose Verschiebungskalkulation (Stoßfreie Übertragung) (Integralterm wird angepaßt) durchgeführt.
TECHNISCHE EINHEITEN	Buchstaben wählen	Meßeinheiten für die Istwerte oder für den Sollwert, die im Online-Modus auf der Regelkreis-Anzeige eingeblendet werden.
RUECKFUEHRUNG	AUS, Analogparameter, Zahl	Stellt durch Prüfung des Regelkreises sicher, daß die Ausgabeanforderung des Regelkreises (RK OV) vom analogen Ausgangsmodul (AO) erhalten wurde. Die Rückführquellen verweisen in der Regel auf den entsprechenden Berechneten Wert für Ausgang A1/A2 (BC) eines analogen Ausgabemoduls. Die Rückführungseingänge müssen einen Bereich umfassen, der dem Regelkreisausgangsbereich entspricht, wenn die Eingaben nicht direkt auf die analogen Ausgangsmodule weisen.
STOERGROESSEN AUFSCHALTG	AUS, Analogparameter, Zahl	Ändert den Regelkreisausgang unabhängig von der PID-Berechnung. Der Wertebereich darf 0 bis 100 Einheiten nicht überschreiten. In der Regel wird Störgrößenaufschaltung verwendet, um eine Ausgangsänderung in Erwartung einer Änderung des Istwertes für den Regelkreis durchzuführen.
VERSTAERKUNGSFAKTOR	-10.00 bis 10.00	Wendet die Verstärkung auf den Eingangswert der Störgrößenaufschaltung an.
EXTERNE UMSCHALTUNG HAND	AUS, diskreter Parameter, 0, 1	Wenn das Diskret auf EIN (1) steht, wird der Regelkreis vom Automatikmodus in die externe Zwangs-umschaltung auf Handbetrieb geschaltet. Im Extern-Hand-Modus wird der Regelkreisausgang durch den AUSGANG NACHFUEHRUNG-Wert und den lokalen Aufwärtspfeil- und Abwärtspfeiltasten bestimmt, da die manuelle Ausgangseinstellung deaktiviert ist. Im Modus der externen Umschaltung auf Handbetrieb blinkt die Automatikanzeige (AUTO) auf dem Bildschirm. Durch das Wählen des Handbetriebs mit der Taste Auto/Hand wird die externe Zwangsumschaltung ignoriert. Wenn der Sollwert 2 des Regelkreises als Sollwertprofil (SWn OV) programmiert ist, muß für Extern Erzwingen AUS eingestellt sein.
VERSTAERKUNG/-PROP BAND	PB oder VRST	Wählt, ob die Verstärkung oder das Proportionalband für das Einstellen des Regelkreises verwendet wird.

Tabelle 4-10 Regelkreisparameter (Fortsetzung)

Parameter	Bereich/Auswahl	Definition
VERSTAERKUNG 1 ODER VERSTAERKUNG 2	Geben Sie einen Wert von 0.1 bis 200 für Verstärkung oder 0.5 bis 1000.0 für das Proportionalband ein. AUS eingeben, damit nur eine Regelung nur mit Integralwirkung durchgeführt wird. (Variable Verstärkung 1 oder PB1 steht zur Verfügung, nachdem das Ziel der Konstanten mit GN oder PB programmiert wurde. Siehe Konstanten programmieren in Abschnitt 4.16.)	Verstärkung ist der proportionale Verstärkungs-Eingang für den Regelkreis (Der hier eingegebene Wert ist die Verstärkung, der für das Fehlersignal zur Bestimmung des Regelkreisausgangs berücksichtigt wird. Zum Beispiel führt eine 10%ige Änderung der Istwertes (im Hinblick auf den Eingabebereich) eines Gleichgewichts-zustands zu einer 10%igen Ausgangsänderung, wenn eine Verstärkung von 1.0 verwendet wird. Geben Sie einen Anfangswert mit der ursprünglichen Konfiguration ein. Der Wert kann im Online-Modus zwecks endgültiger Einstellung des Regelkreises geändert werden. Wird eine indirekte Quelle festgelegt, wie etwa in einer adaptiven Verstärkungs-Konfiguration, kann der Wert ausschließlich an der Quelle geändert werden. Verstärkung und Proportionalband sind untereinander austauschbare Werte (Proportionalband = 100/Verstärkung). Bei Regelkreisen mit doppelter Einstellung ist Verstärkung 1 die Verstärkung für den ersten Satz Einstellparameter und Verstärkung 2 die Verstärkung für den zweiten Satz.
HYSTERESE	0-100% des PV Bereichs eingeben	Der Wert für die Totzone verhindert übermäßige Ausgangsschwingungen bei der Verwendung der EIN/AUS Regelung.
EING DEZIMALSTELLE	Dezimalstelle wählen	Wird für alle Eingangsparameter des Regelkreises verwendet.
INTERAKTIV	JA, NEI	Wählen Sie interaktiv (JA) oder nicht interaktiv (NEI) für den Algorithmus-Regelbetrieb. Interaktiv führt dazu, daß Verstärkungs-, Gradient- und Nachstellung-Anteile das Proportionalband des Algorithmus bilden (ähnlich wie die bei Analogreglern). Wird nicht interaktiv gewählt, wird das Proportionalband einfach an die Verstärkung gekoppelt.
VERRIEGELUNG	JA, NEI	Wählen Sie die gewünschte Aktion, die nach einem Fehler beim Sicherheitsstatus notwendig ist. Fällt der PV oder der Sollwert 2 des Regelkreises aus, aktiviert der abwärts laufende Funktionsblock seine Fehlerfunktion (siehe Tabelle 9-6, Spalte mit den Fehlerfunktionen). Bei Verriegelung = JA müssen Sie spezielle Aktionen einleiten, um diese Sicherheitsmaßnahmen aufzuheben und um für den Regelkreis wieder normale Betriebsbedingungen herzustellen. (Die entsprechenden Maßnahmen sind der Tabelle 9-6 zu entnehmen.) Bei Verriegelung = NEI wird nach der Fehlerkorrektur der normale Betrieb für den Regelkreis automatisch wieder hergestellt, ohne daß eine Bedienung durch den Anwender notwendig wäre.
HAND AUS	AUS, diskreter Parameter, 0, 1	Wird dieser diskrete Eingang auf EIN(1) gesetzt, wird der Regelungsausgang abgeschaltet.
ARBEITSPUNKT- VERSTELLUNG	-100 bis +100	Diese Option funktioniert nur dann, wenn AUS für NACHSTELLUNG eingegeben wird. Geben Sie einen Wert ein, der dem gewünschten Regelkreisausgang entspricht, wenn der Istwert den Sollwert erreicht hat. Dies ermöglicht Korrekturen des Ausgangs bei Laständerungen, damit der Istwert den Sollwert erreicht.

Tabelle 4-10 Regelkreisparameter (Fortsetzung)

Parameter	Bereich/Auswahl	Definition
AUSGANGS- UNTERGRENZE & AUSGANGS- OBERGRENZE	AUS oder Zahl	Für die Führungsregelkreis-Kaskade ist UNTERE PV-BEGRENZUNG und für den Folgeregelkreis entsprechend OBERE PV-BEGRENZUNG einzustellen.
AUSGANG NACHFUEHRUNG	0-100%, Analogparameter, AUS	Dies ist der Ausgangswert des Regelkreises, wenn der EXTERNE UMSCHALTUNG HAND Eingang für den Regelkreis hoch (1) ist. Siehe Externe Zwangs-umschaltung auf Handbetrieb.
PV	AUS, Analogparameter, Zahl	Istwert für den Regelkreis.
PROP-BAND #1 & PROP-BAND #2		Siehe VERSTAERKUNG 1 BZW. VERSTAERKUNG 2
UNTERE PV- BEGRENZUNG & OBERE PV- BEGRENZUNG	AUS oder Zahl	Geben Sie die Ober- und Untergrenzen für den geregelten Istwert ein. Die Einstellparameter für den Regelkreis basieren auf den Bereich, der durch die gewählten Werte für Ober- und Untergrenze festgelegt ist.
PV- NACHFUEHRUNG	PV, AUS	Die Wahl des Istwertes (PV) führt dazu, daß der Sollwert Nr.1 des Regelwertes den Istwert zu erreichen versucht, wenn sich der Regelkreis im Handbetrieb befindet. Ein Wechsel zum Automatikmodus führt dazu, daß der zu erreichende Sollwert als Arbeitssollwert des Regelkreises beibehalten wird, es sei denn, der Regelkreis arbeitete vor dem Wechsel zum Handbetrieb auf der Grundlage von Sollwert 2.

Tabelle 4-10 Regelkreisparameter (Fortsetzung)

Parameter	Bereich/Auswahl	Definition
VORHALT 1 & VORHALT 2	0.02-10.00 Minuten	Ändert den Regelkreisausgang je nach Änderungsrate des Istwertes. Der Ausgang wird um einen Wert geändert, bei dem davon ausgegangen wird, daß die Änderungsrate des Istwertes für die angegebene Periode gleich bleibt. Geben Sie zum Zeitpunkt der Konfiguration einen Anfangswert oder AUS ein. Der Wert kann für die endgültige Regelkreis-optimierung online wieder geändert werden. Für Regelkreise mit doppelter Regelkreisoptimierung bezeichnet Gradient 1 den Gradient für den ersten Satz von Einstellungsparametern. Gradient 2 gilt für den zweiten Satz. (Variabler Gradient 1 steht zur Verfügung, wenn das Ziel einer Konstanten mit RT programmiert wurde. Siehe Abschnitt 4.16 zur Programmierung von Konstanten.)
NACHSTELLUNG 1 & NACHSTELLUNG 2	0.005-99.99 Wiederholungen/Minute	Legt die Zeitspanne für eine Wiederholung des proportionalen Verstärkung-Ausgangs fest. Geben Sie einen Anfangswert der ursprünglichen Konfiguration ein. Der Wert kann online zwecks Endeinstellung des Regelkreises geändert werden. Bei Regelkreisen mit doppelter Einstellung ist Nachstellung 1 die Zeitspanne für den ersten Parametersatz. Nachstellung 2 ist die des zweiten Satzes. (Die Variable Nachstellung 1 erhält man durch Programmierung eines Konstantenziels mit RS. Siehe Programmierung von Konstanten, Abschnitt 4.16.) Der Wert AUS kann eingegeben werden, um eine Nur-proportional-Regelung zu zulassen. Wird er abgeschaltet, setzt der manuelle Nachstellungswert den Regelkreisausgang auf den Sollwert. Ein reibungsloser Wechsel vom Handbetrieb zum Automatikbetrieb wird gelöscht, wenn Nur-proportional-Regelung gewählt wurde.
BEGRENZUNG RUECKSETZEN	AUS oder 100 bis 200%.	Dieser Wert begrenzt den berechneten Integralwert des Regelkreises während des Kaltstarts oder bei einem Wechsel von Handbetrieb zum Automatikbetrieb.

Tabelle 4-10 Regelkreisparameter (Fortsetzung)

Parameter	Bereich/Auswahl	Definition
VERHAELTNIS-KORREKTUR		<p>Geben Sie einen Wert für die Nullpunktkorrektur ein, der für die Berechnung des Arbeitssollwertes für den Verhältnis-Regelkreis verwendet werden soll. Hierbei handelt es sich im wesentlichen um einen Wert, der zum Produkt addiert wird, das sich ergibt, wenn VERHAELTNISWERT mit dem Eingangswert der Regelvariable für den Verhältnis-Regelkreis multipliziert wird.</p> <p>Zum Beispiel beim Verhältnis-Regelungsszenario für Brennstoff-Luft, das im Abschnitt VERHAELTNISWERT vorgestellt wird, wird angenommen, daß der Brennstoff-Durchsatz für die gemessene Regelvariable 60 beträgt. Wird für die VERHAELTNISWERT Option 0.5 gewählt, beträgt das Ergebnis 30, wenn der VERHAELTNISWERT mit dem Brennstoff-Durchsatz multipliziert wird. Wird für die VERHAELTNISKORREKTUR Option anschließend 10 eingegeben, beträgt der aktuelle Sollwert $30 + 10 = 40$, den der Verhältnis-Regelkreis für die Regelung des Luftdurchsatzes verwendet.</p> <p>Damit der Arbeitssollwert eines Verhältnis-Regelkreises folgendem entspricht: $(\text{VERHAELTNISWERT} \times \text{Wert der Regelvariable}) + \text{VERHAELTNISKORREKTUR}$ muß der Arbeitssollwert des Regelkreises unter Verwendung der "SW (Sollwert-Anwahl)" Taste auf SW2 umgeschaltet werden, während die ON LINE Anzeige des Regelkreises eingeblendet wird. Siehe Abbildung 4-1.</p>

Tabelle 4-10 Regelkreisparameter (Fortsetzung)

Parameter	Bereich/Auswahl	Definition
VERHAELTNIS- WERT		<p>Geben Sie eine Zahl ein, die dem Verhältnis entspricht, welche der Verhältnis-Regelkreis zwischen seinem Sollwert und einer Regelvariablen hält. Die Regel-variable kann der Ausgangswert für jeden beliebigen Analogeingang oder berechneten Wert eines Funktionsblocks sein, auf den der Verhältnis-Regelkreis keinen Einfluß hat.</p> <p>Bei der VERHAELTNISWERT Menüoption handelt es sich im wesentlichen um einen Multiplikator, der auf den Wert der Regelvariable angewandt wird. Das Ergebnis dieser Multiplikation ist der Arbeitssollwert für den Regelkreis, der das gewünschte Sollwert-zu-Regelwert-Verhältnis gewährleistet. Angenommen, Sie beabsichtigen zum Beispiel den Verhältnis-Regelkreis für das Halten eines 50%-Brennstoff-Luft-Verhältnisses für den Betrieb eines Ofens zu verwenden. Regelt der Regelkreis direkt den Luftdurchsatz (d. h. der Luftdurchsatz ist der Sollwert für den Regelkreis) und wird der Brennstoffdurchsatz als Regelvariable für die Erzeugung des Arbeitssollwertes des Verhältnis-Regelkreises verwendet, muß der VERHAELTNISWERT Menüpunkt auf 0.50 eingestellt werden. Wenn also für den Brennstoffdurchsatz 60 gemessen wird, beträgt der Arbeitssollwert, der für die Regelung des Luftdurchsatzes des Verhältnis-Regelkreises verwendet wird: $(60) \times (0.50) = 30$.</p> <p>Damit der Arbeitssollwert des Verhältnis-Regelkreises mit dem Produkt aus VERHAELTNISWERT und einem spezifischen Regelvariablenwert übereinstimmt, muß der Arbeitssollwert des Regelkreises mit Hilfe der "SW (Sollwert-Anwahl)" Taste auf SW2 umgeschaltet werden, während die ON LINE Anzeige des Regelkreises eingeblendet ist. Siehe Abbildung 4-1.</p>
SOLLWERT- ANWAHL	AUS, diskreter Parameter, 0, 1	<p>Wenn das TASTENFUNKTIONEN EXTERN Diskret auf EIN (1) gesetzt ist, tritt dieser Parameter an die Stelle des Online-Parameters im Menü für Regelkreis-Einstellung für die Sollwert-Quelle (Systemmeldung UMSCHALTUNG SW QUELLE im Menü Online REGELKREIS PARAMETRIEREN).</p> <p>SOLLWERT-ANWAHL = EIN (1) = Sollwert2 SOLLWERT-ANWAHL = AUS (0) = Sollwert1</p> <p>Wenn TASTENFUNKTIONEN EXTERN auf AUS (0) gesetzt ist, bleibt SOLLWERT-ANWAHL ohne Wirkung.</p>

Tabelle 4-10 Regelkreisparameter (Fortsetzung)

Parameter	Bereich/Auswahl	Definition
SOLLWERT 1 & SOLLWERT 2	Sollwert 1 darf nur eine Ziffer sein. Sollwert 2 kann eine Ziffer, ein Analogparameter oder AUS sein.	<p>Sollwert 1 und 2 sind unabhängige Sollwerte. Beide können aktiver Sollwert des Regelkreises sein. Wenn eine dynamische Anzeige des Regelkreises im ON LINE Modus eingeblendet wird, kann ein Regelkreis zwischen SOLLWERT 1 und SOLLWERT 2 geschaltet werden; hierfür wird das Menü für Regelkreis-Einstellung geöffnet und UMSCHALTUNG SW QUELLE gewählt. Auf den Betrieb des Regelkreises durch Verwendung von SOLLWERT 1 wird durch ein "SW1" Symbol hingewiesen, das auf der Anzeige des Regelkreises eingeblendet wird. Das Symbol "SW2" wird dagegen angezeigt, wenn der Regelkreis unter Verwendung von SOLLWERT 2 betrieben wird.</p> <p>Obwohl für SOLLWERT 2 ein numerischer Wert eingegeben werden kann, kann er auch als externer Sollwerteingang für den Regelkreis verwendet werden. Sie können SOLLWERT 2 mit jedem der Analogparameter verwenden, welche die Ausgangswerte des Analogausgangs bzw. die Funktionsblöcke der berechneten Werte umfassen. Wenn der Wert von SOLLWERT 2 als externer Sollwert verwendet wird, kann er nicht manuell im ON LINE Modus auf einer beliebigen dynamischen Regelkreis-Anzeige verändert werden.</p>
SOFT PID	JA, NEI	<p>Ein weiches PID-Regelverhalten (JA) bewirkt, daß der Regelalgorithmus den proportionalen Ausgang von Fehlern nicht berechnet, die durch Sollwertänderungen entstanden sind.</p> <p>Der Algorithmus stellt seine Nachstellung (I-Anteil) auf den Wert ein, der für die Beibehaltung des aktuellen Ausgangs notwendig ist, wenn der Sollwert geändert wird. Bei allen Änderungen und Variationen der geregelten Variablen müssen normale, proportionale Vorgänge ablaufen.</p>
MAX SW-ANSTIEGSRATE & MAX SW-ABFALLRATE	Eine Ziffer eingeben	Arbeitsollwert für die Grenzen der Änderungsgeschwindigkeit von steigenden und fallenden Anstiegsraten. (Verschiedene Anstiegsgrenzen erhalten Sie durch Programmierung einer Zielkonstanten mit IS oder DS. Siehe Programmierung von Konstanten, Abschnitt 4.16.)
UNTERE SOLLWERT-BEGRENZUNG & OBERE SOLLWERT-BEGRENZUNG	AUS oder Ziffer	<p>Für den Arbeitsollwert sind, ungeachtet der Quelle, Grenzen festgelegt. Ein Sollwert unter oder über den Grenzen wird in den Regelkreis als Grenzwert eingegeben. Durch das Setzen auf AUS werden die Istwerte übernommen.</p> <p>(Die Grenzwerte erhalten Sie durch Programmierung einer Zielkonstanten mit HS oder LS. Siehe Programmierung von Konstanten, Abschnitt 4.16.)</p>
SW1-NACHFUEHRUNG	SW2, KEIN	Die Wahl von Sollwert 2 bewirkt, daß der Wert von Sollwert 1 bei einer Verschiebung von Sollwert 2 zu Sollwert 1 auf den Wert von Sollwert 2 gesetzt wird. Die Einstellung von Sollwert 1 kann nach der Verschiebung vorgenommen werden.

Tabelle 4-10 Regelkreisparameter (Fortsetzung)

Parameter	Bereich/Auswahl	Definition
UNTER- DRUECKUNG UEBERSCHWINGEN	JA, NEI	Dieser auf JA gesetzte Parameter begrenzt die Überschwingung des Sollwerts (SW) durch den Istwert (PV) nach einer Störung in der Vorgehensweise, etwa durch eine Last- oder SW-Änderung. Durch "Fuzzy Logic" wird der Arbeitssollwert des Regelkreises durch den Regelalgorithmus dynamisch geändert, um eine Überschwingung zu begrenzen bzw. auszuschließen.
<p>ACHTUNG</p> <p>Ungeachtet der Einstellung dieser UNTERDRUECKUNG UEBERSCHWINGEN Option wird eine Überschwingung nicht unterdrückt, wenn die Prozedurstörung einen Anfangsabweichungswert (PV-SW) zwischen -0.7 und +0.7 technische Einheiten verursacht. Deshalb können Überschwingungen nicht in Anwendungen unterdrückt werden, die numerisch gesehen kleine PV-Regelkreisbereiche erfordern, wie beim Kohlenstoffpotential, wo dieser Bereich in der Regel zwischen 0.0 und 2.0 Einheiten liegt.</p>		
UNDEFINIESTE VARIABLE		<p>Geben Sie einen Analogeingang (AIn OV) oder einen Parameter für einen berechneten Wert (CVn OV) ein, der einem zweiten Eingangssignal entspricht, das für den Verhältnis-Regelkreis verwendet wird und dessen Wert mit dem VERHAELTNISWERT Multiplikator multipliziert wird.</p> <p>Das Produkt dieser Multiplikation kann als der Sollwert des Verhältnis-Regelkreises spezifiziert und kann durch Spezifizierung eines VERHAELTNISKORREKTUR Wertes beeinflusst werden. Dieser Eingangsparameter wird die "UNDEFINIESTE VARIABLE" (unkontrollierte Variable) genannt, weil der Verhältnis-Regelkreis keine Kontrolle über ihren Wert hat. In den Verhältnis-Regelungs-Beispielen um das Brennstoff-Luft-Gemisch, die im VERHAELTNISWERT UND VERHAELTNIS-KORREKTUR verwendet werden, war der Brennstoffdurchsatz im Grunde mit der UNDEFINIESTE VARIABLE identisch.</p> <p>Das typische Funktionsblockdiagramm, das für die Darstellung eines Verhältnis-Regelkreises verwendet wird, ist in Abbildung 4-1 illustriert.</p>

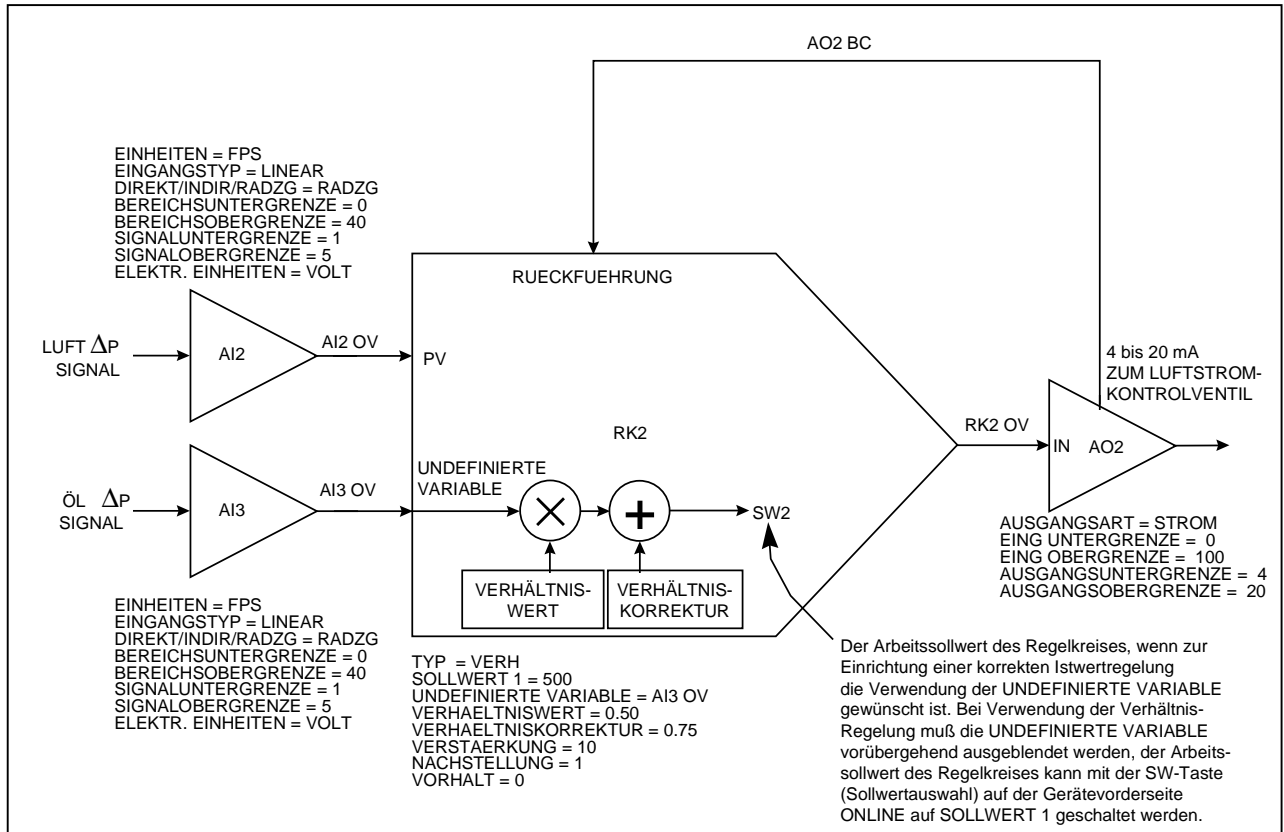


Abbildung 4-1 Funktionsblockkonfiguration eines typischen Verhältnis-Regelkreises

Wenn der Verhältnis-Regelkreis in Abbildung 4-1 ON LINE geschaltet ist, muß auf die ON LINE Anzeige zugegriffen werden, damit die SW-Taste (Sollwert-Anwahl) des Geräts aktiv ist. Damit der Arbeitssollwert des Verhältnis-Regelkreises die Gleichung erfüllt

(UNDEFINIERTER VARIABLE X VERHAELTNISWERT) + VERHAELTNISKORREKTUR,

wählen Sie den REGELKREIS PARAMETRIEREN Menüpunkt UMSCHALTUNG SW QUELLE, so daß "SW2" auf der ON LINE Anzeige des Regelkreises eingeblendet wird. Anzumerken ist hierbei, daß Sie im Programmiermenü des Verhältnis-Regelkreises (Zugriff über PROGRAM REGELKREISE) keine SOLLWERT 2 Menüoption finden. Der Funktionsblock für Verhältnisregelung funktioniert mit Hilfe der Formel

(UNDEFINIERTER VARIABLE X VERHAELTNISWERT) + VERHAELTNISKORREKTUR,

welche sämtliche Funktionen des zweiten Sollwertes für den Verhältnis-Regelkreis übernimmt. Das Umschalten des Arbeitssollwertes eines dynamischen Verhältnis-Regelkreises von SW2 nach SW1 wird in erster Linie jegliche Verhältniskontrolle aufheben, und den Regelkreis dazu veranlassen, sich wie ein Standard-PID-Controller zu verhalten. Dieser Standard-PID-Regelkreis hat einen lokalen Sollwert, der dem Wert entspricht, der für den SOLLWERT 1 programmiert wurde. Um den Istwert mit Hilfe eines festen Sollwertes zu regeln, der von dem UNDEFINIERTER VARIABLE Eingang des Regelkreises unabhängig ist, schalten Sie den Arbeitssollwert des Verhältnis-Regelkreises auf SW1.

4.9 Analogausgänge programmieren

Die Ausgänge 1 – 3 sind vom Typ STROM (stromproportional) oder vom Typ VOLT (spannungsproportional), die für die Regelung und/oder für Rückübertragungen verwendet werden. Die verbleibenden Ausgänge sind vom Typ ZEITPROP, die nur zu Regelungszwecken verwendet werden. Die Relaisausgänge müssen für die Verwendung dieser ZEITPROP-Ausgänge vorhanden sein.

Programmieren Sie zunächst die Regelkreise, wenn das Gerät für Regelzwecke verwendet wird. Siehe Programmierung von Regelkreisen in Abschnitt 4-8.

Wählen Sie für die Programmierung einen Analogausgang.

Informationen über einen Wechsel der Analogausgangshardware von einem stromproportionalen zu einem spannungsproportionalen Ausgang (STROM/VOLT) finden Sie in Abschnitt 9.2.

Art des Analogausgangs

Wählen Sie die Art des Analogausgangs in Tabelle 4-11.

Tabelle 4-11 Analogausgang-Arten

Art wie angezeigt	Vollständiger Name der Ausgangsart
STROM	Eingeprägter Gleichstrom/Stromproportional (CAT: Current Adjusting Typ)
VOLT	Spannungsproportional (VAT: Voltage Adjusting Typ)
ZEITPROP	Zeitproportional/Impulsbreitenmodulation (DAT: Duration Adjusting Typ)
ST_PROP	Stellungsproportionaler Ausgang

Tabelle 4-12 zeigt die Parameter für alle Analogausgang-Arten.

Tabelle 4-12 Parameter der Analogausgang-Arten

STROM/VOLT	ZEITPROP	ST_PROP
EING DEZIMALSTELLE	EING DEZIMALSTELLE	EING DEZIMALSTELLE
AUSG DEZIMALSTELLE	EINGANGSQUELLE	EINGANGSQUELLE
EINGANGSQUELLE	MAX. ANSTIEGSRATE	EMPFINDLICHKEIT
EING UNTERGRENZE	MAX. ABFALL RATE	MOTORSTELLZEIT
EING OBERGRENZE	IMPULSRATE	EINGANG MOTORPOTENTIOMETER
AUSGANGSUNTERGRENZE	MIN EIN-ZEIT	STELLUNGSPROPORTIONAL
AUSGANGSOBERGRENZE	MIN AUS-ZEIT	AUSGANGSRELAIS AUFFAHREN
MAX. ANSTIEGSRATE	AUSFALL SICHERHEITSFKT	AUSGANGSRELAIS ZUFAHREN
MAX. ABFALL RATE	AUSFALL SICHERHEITSWERT	
AUSFALL SICHERHEITSFKT	AUSGANGSRELAIS	
AUSFALL SICHERHEITSWERT		

Tabelle 4-13 beschreibt die einzelnen Parameter.

Tabelle 4-13 Parameter der Analogausgänge

Parameter	Bereich/Auswahl	Definition
EINGANGSQUELLE	Geben Sie AUS ein, Analogparameter, Zahl als Quelle für den Analogausgang.	Bei einem Regelkreis wird hier in der Regel auf einen Regelausgang gesetzt (RK# OV). Sie kann jedoch auch zu jedem Analogwert geleitet werden, wie etwa zu einem berechneten Wert, um den Wert an ein externes Gerät weiterzuleiten.
EING UNTERGRENZE	Handelt es sich bei der Eingangsquelle für den AO um einen PID-Regelkreis, geben Sie als Höchstwert 100 und als Mindestwert 0 an. Geben Sie bei anderen Eingangsquellen Grenzen an und verwenden Sie dabei dieselben Einheiten wie bei der AO-Eingangsquelle.	Eingangsgrenzen. (Die verschiedenen Eingangsgrenzen erhält man durch Programmierung eines Konstantenziels mit HS oder LS. Siehe Programmierkonstanten in Abschnitt 4.16.)
EING OBERGRENZE		
AUSGANGS- UNTERGRENZE	Für STROM-Ausgänge (stromproportional) geben Sie einen beliebigen Ausgangswert zwischen 0 und 20 mA ein. Für VOLT-Ausgänge (spannungsproportional) geben Sie einen Ausgangsbereich von 0 bis 5 V ein.	Durch diese Grenzen wird der Ausgang mit den Eingangsgrenzen skaliert. STROM: Eine Untergrenze von 4 und eine Obergrenze von 20 bewirkt einen Ausgangsbereich von 4-20 mA. VOLT: Eine Untergrenze von 1 und eine Obergrenze von 5 führt zu einem Ausgangsbereich von 1-5 V GS.
AUSGANGS- OBERGRENZE		
MAX. ANSTIEGSRATE	Geben Sie AUS oder 0.1 bis 999.9 Einheiten/Minute ein (Einheiten der AO-Eingangsquelle).	Begrenzt die Anstiegs- bzw. Abfallrate für den Analogausgang. Der Wert wird in bezug auf den AO-Eingangsbereich und nicht in bezug auf den Ausgang – wie durch AUSGANGSUNTERGRENZE & AUSGANGSOBERGRENZE definiert- eingegeben. (Die verschiedenen Grenzen für die Änderungsgeschwindigkeit erhält man durch Programmierung eines Konstantenziels mit IS oder DS. Siehe Programmierung von Konstanten in Abschnitt 4.16.)
MAX. ABFALL RATE		
AUSFALL SICHERHEITSFKT	KEIN AUFW (Skala aufwärts) ABW (Skala abwärts) WERT	Wählen Sie eine Ausfall-Funktion für die Reaktion auf ein Ausbleiben des Eingangssignals. Wurde WERT gewählt, geben Sie den gewünschten Wert in AUSFALL SICHERHEITSWERT ein.
AUSFALL SICHERHEITSWERT	Geben Sie einen Wert ein, der zwischen der Eingangsunter- und Eingangsobergrenze liegt, oder geben Sie Analogparameter oder AUS ein.	Den Wert, bei dem der Ausgang als ausfallsicher angesehen wird. Dieser Wert entspricht außerdem dem ursprünglichen Ausgang des Regelkreises bei einem Kaltstart. Wird der Wert auf AUS gesetzt, geht der Ausgang auf 0 zurück. Der eingegebene Wert bezieht sich auf die AO-Eingangsquelle und nicht auf den Ausgang, wie durch AUSGANGS-UNTERGRENZE & AUSGANGSOBERGRENZE definiert.
IMPULSRATE	AUS oder ≥ 1	Die Zykluszeit (in Sekunden) für die Ein- und AUS-Zeitspanne des Ausgangs. Zum Beispiel bewirkt eine Zeitspanne von 150 Sekunden, daß der Ausgang 75 Sekunden lang eingeschaltet und 75 Sekunden lang ausgeschaltet ist, wenn die Eingangsquelle auf 50 % gesetzt ist. (Die verschiedenen Impulszeiten erhält man durch Programmierung eines Konstantenziels mit IT. Programmierung von Konstanten, Abschnitt 4.16.)

Tabelle 4-13 Parameter der Analogausgänge (Fortsetzung)

Parameter	Bereich/Auswahl	Definition
MIN EIN-ZEIT	AUS oder ≥ 0	<p>Die Mindesteinschaltzeit (in Sekunden) für den Ausgang. Verlangt die Eingangsquelle das Einschalten des Ausgangs über eine geringere Zeitspanne als diese, wird der Ausgang gar nicht erst eingeschaltet.</p> <p><u>Beispiel 1</u> Impulszeit = 100. Minimale Einschaltzeit = 5 Sekunden. Der Ausgang wird so lange nicht eingeschaltet, bis die Eingangsquelle $\geq 5\%$ ist. Zum Beispiel wäre der Ausgang bei einer Eingangsquelle = 3% über eine Impulszeit von 3% oder 3 Sekunden eingeschaltet; da die 3 Sekunden jedoch unter der minimalen Einschaltzeit liegen, wird der Ausgang gar nicht erst eingeschaltet.</p> <p><u>Beispiel 2</u> Impulszeit = 150. Minimale Einschaltzeit = 3 Sekunden. Der Ausgang wird so lange nicht eingeschaltet, bis die Eingangsquelle $\geq 2\%$ ist. Zum Beispiel wäre der Ausgang über eine Impulszeit von 1% bzw. 1.5 Sekunden lang eingeschaltet, wenn die Eingangsquelle = 1% wäre; da die 1.5 Sekunden aber unter der minimalen Einschaltzeit liegen, wird der Ausgang gar nicht erst eingeschaltet.</p>
MIN AUS-ZEIT	AUS oder Ziffer	<p>Die minimale AUS-Zeit (in Sekunden) für den Ausgang. Verlangt die Eingangsquelle vom Ausgang eine AUS-Zeit, die unter dieser Zeitspanne liegt, wird der Ausgang gar nicht erst abgeschaltet.</p> <p><u>Beispiel 1</u> Impulszeit = 100. Minimale AUS-Zeit = 5 Sekunden. Der Ausgang wird so lange nicht abgeschaltet, bis die Eingangsquelle $\leq 95\%$ ist. Zum Beispiel wäre der Ausgang bei einer Eingangsquelle = 98% 2% bzw. 2 Sekunden der Impulszeit abgeschaltet; da 2 Sekunden jedoch unter der minimalen AUS-Zeit liegen, wird der Ausgang gar nicht erst abgeschaltet.</p> <p><u>Beispiel 2</u> Impulszeit = 150. Minimale AUS-Zeit = 3 Sekunden. Der Ausgang wird so lange nicht abgeschaltet, bis die Eingangsquelle $\leq 98\%$ ist. Zum Beispiel wäre der Ausgang bei einer Eingangsquelle = 99% 1% der Impulszeit oder 1.5 Sekunden lang abgeschaltet; da jedoch 1.5 Sekunden unter der minimalen AUS-Zeit liegen, wird der Ausgang gar nicht erst abgeschaltet.</p>
AUSGANGSRELAIS	Kanal für diskrete Ausgänge wählen.	Hierbei handelt es sich um den Diskret-Ausgangskanal, wenn der ZEITPROP Ausgangsalgorithmus verwendet wird. Dieser Diskret-Ausgang kann unter PROGRAM BINAERAUSGAENGE im Programmiermenü nicht programmiert werden.
EMPFINDLICHKEIT	NUMMER, AUS	Geben Sie den größten Wert ein, der keine Antriebsmotor-schwingungen erzeugt.
MOTORSTELLZEIT	NUMMER, AUS	Die volle Laufzeit für den Motor.

Tabelle 4-13 Parameter der Analogausgänge (Fortsetzung)

Parameter	Bereich/Auswahl	Definition
EINGANG MOTOR-POTENTIOMETER	AUS, NUMMER, PARAM	Der AI Block, der mit dem Hardware-Eingang verbunden ist, welcher wiederum an das Potentiometer angeschlossen ist (in der Regel AI2). Der Bereich der Analogeingang-Rückführung muß für 0 bis 100 Einheiten programmiert werden; der indirekte Bereich mit einem Meßspanne von 0 bis 1 V GS.
STELLUNGS-PROPORTIONAL	ST_PROP, 3PSCHR, ZEITPROP	Einstellung des Algorithmus. Legt den entsprechenden Algorithmus fest. Die Regeln lauten wie folgt: <ul style="list-style-type: none"> • ZEITPROP- und 3PSCHR (Dreipunkt-Schritt) - Algorithmen können nur in Verbindung mit Regelkreisen vom Typ 3PSCHR verwendet werden. • Der PP Algorithmus kann nur in Verbindung mit Regelkreisen verwendet werden, die <u>nicht vom Typ 3PSCHR (Dreipunkt-Schritt) sind</u>. • PP und ZEITPROP Algorithmen machen eine Analogeingangs-Rückführung erforderlich. ZEITPROP erlaubt eine normale Einstellung für die Rückführung des Antriebsmotors, wenn die Rückführungseingabe korrekt ist, und die Fehler-Rückführung zum 3PSCHR-Betrieb, wenn die Potentiometer-Rückführungseingabe fehlerhaft ist.
AUSGANGSRELAIS AUFFAHREN	AUS, RELAIS 1... RELAIS 24	Hierbei handelt es sich um den ansteigenden, diskreten Ausgangskanal für die ST_PROP oder 3PSCHR (Dreipunkt-Schritt) Einstellungsalgorithmen.
AUSGANGSRELAIS ZUFAHREN	AUS, RELAIS 1... RELAIS 24	Hierbei handelt es sich um den abnehmenden, diskreten Ausgangskanal für die ST_PROP oder 3PSCHR Einstellungsalgorithmen.

ACHTUNG

Regelkreise vom Typ EIN/AUS führen zu einem direkten Ausgang, ohne Verwendung eines Analogausgangs. Für die Vervollständigung einer EIN/AUS Regelkreis-konfiguration weisen Sie den EIN/AUS Regelkreis-ausgang (RKn OS) einem diskreten Ausgangsrelais zu (siehe Programmierung diskreter Ausgänge in Abschnitt 4.11).

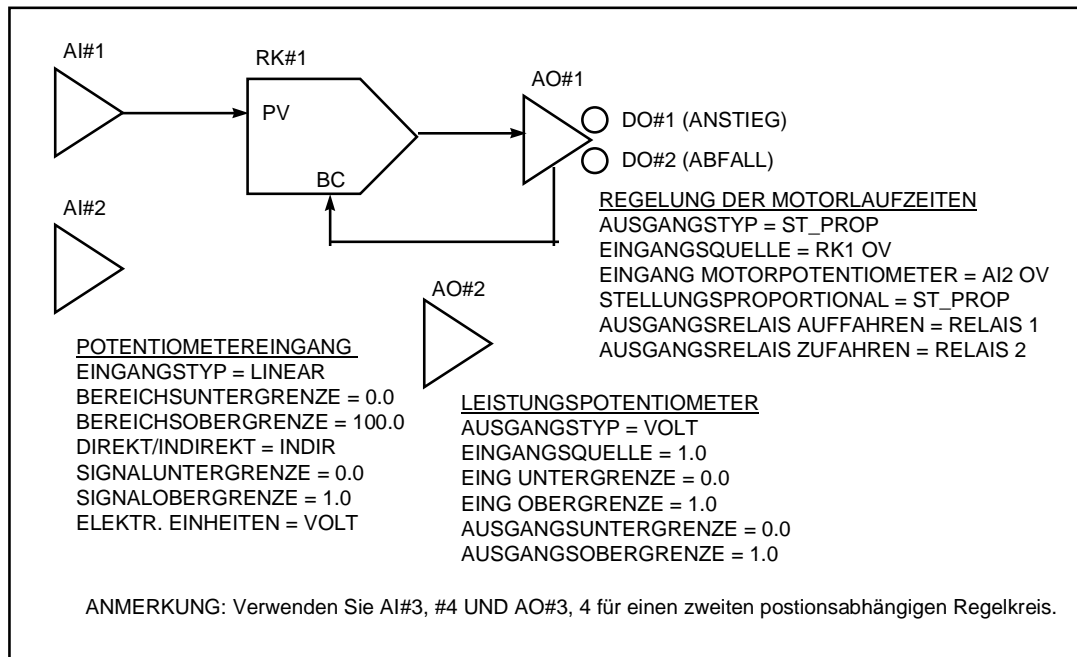


Abbildung 4-2 Funktionsblock-Konfiguration eines stellungsproportionalen Funktionsblocks für einen stellungsproportionalen Regelkreis

4.10 Diskrete Eingänge programmieren

Diskrete Funktionsblöcke für Eingänge werden über den EIN/AUS Status der Eingangshardware geregelt. Der Ausgang des Funktionsblocks, DI_n OS, spiegelt den Status der entsprechenden Eingangshardware wider. Dieser DI_n OS Ausgang kann an andere Eingangsparameter von Funktionsblöcken gekoppelt werden, um Aktionen einzuleiten, wie etwa das Starten eines Profils oder die Wahl eines Sollwerts 1 oder Sollwerts 2 für einen Regelkreis; außerdem stehen noch viele andere Möglichkeiten zur Verfügung.

Wenn eine optionale DI/DO Karte installiert ist, wird der Menüpunkt Programmierung Diskreter Eingänge angezeigt.

Wählen Sie den zu programmierenden diskreten Eingang, und programmieren Sie anschließend die Parameter in Tabelle 4-14. Weitere Parameter finden Sie in Tabelle 4-2.

Tabelle 4-14 Diskrete Eingangsparameter

Parameter	Bereich/Auswahl	Definition
RELAIS-ANSTEUERUNG	NORMAL, INVERT	Bestimmt, ob der Eingang normal geschlossen oder normal geöffnet wird, wenn er auf EIN(1) gesetzt wird. Um geschlossen zu wählen, wenn EIN (1) gesetzt wurde, geben Sie NORMAL ein (nicht umgekehrt). Um geschlossen zu wählen, wenn auf AUS(0) gesetzt wurde, geben Sie INVERT (umgekehrt) ein.
VERZOEGERUNGS-ZEIT	Anzahl Sekunden	Wenn der DI auf seinen EIN(1) Zustand gesetzt wurde, wartet die DI Funktion die festgelegte Verzögerungszeit ab, bevor sie den EIN(1) Zustand als einen Ausgang anzeigt. Ändert sich der "EIN"-Zustand des DI, bevor die Verzögerungszeit abgelaufen ist, wird kein "EIN" Ausgang angezeigt.
EREIGNISMELDUNG AKTIVIEREN	KEIN, ANSTEIG, FALLEND, BEIDES	Bestimmt, ob Änderungen des DI Zustands in der Datenspeicherung als Ereignisse aufgezeichnet werden können. KEIN – Zustandsänderungen werden nicht gespeichert ANSTEIG - AUS(0)-zu-EIN(1) Änderungen können gespeichert werden FALLEND - EIN(1)-zu-AUS(0) Änderungen können gespeichert werden BEIDES – Beide Änderungen können gespeichert werden

ACHTUNG

Informationen über den Wechsel zu 16 Binäreingänge (DI) und 16 Binärausgänge (DO) oder zu 8 Binäreingänge (DI) und 24 DOs finden Sie in Abschnitt 9.3.

4.11 Diskrete Ausgänge programmieren

Die Funktionsblöcke der diskreten Ausgänge steuern das Relais oder die Ausgangshardware für den Halbleiter. Wenn die optionalen diskreten Ausgänge installiert sind, erscheint der Menüpunkt Programmierung diskreter Ausgänge.

ACHTUNG

Wenn ein diskreter Ausgang einem zeitgeregelten Ausgang (ZEITPROP) zugewiesen wurde, kann er an dieser Stelle nicht programmiert werden. Siehe "AUSGANGSRELAIS" in Tabelle 4-13.

Wählen Sie den zu programmierenden Binärausgang (DO) und programmieren Sie anschließend die Parameter in Tabelle 4-15. Weitere Parameter finden Sie in Tabelle 4-2.

Tabelle 4-15 Diskrete Ausgänge Parameter

Parameter	Bereich/Auswahl	Definition
RELAIS-ANSTEUERUNG	NORMAL, INVERT	Bestimmt, ob das Relais normal erregt bzw. aberregt wird, wenn DO Eingang auf EIN(1) gesetzt ist. Um <i>erregt zu wählen, wenn auf EIN gesetzt wurde, geben Sie NORMAL (nicht umgekehrt) ein. Um erregt zu wählen, wenn auf AUS gesetzt wurde, geben Sie INVERT (umgekehrt) ein.</i>
EINGANG	AUS, Diskreter Parameter, 0, 1	Quelle für den diskreten Ausgang.
EREIGNISMELDUNG AKTIVIEREN	KEIN, ANSTEIG, FALLEND, BEIDES	Bestimmt, ob Änderungen des DO Zustands als Ereignisse in der Datenspeicherung aufgezeichnet werden können. Damit eine Aufzeichnung möglich ist, muß die Datenspeicherung für die Aufzeichnung von Ereignissen programmiert worden sein. KEIN – Statusänderungen werden nicht gespeichert ANSTEIG - AUS(0)-bis-EIN(1) Änderungen können gespeichert werden. FALLEND - EIN(1)-zu-AUS(0) Änderungen können gespeichert werden. BEIDES – Steigende und fallende Änderungen können gespeichert werden.

ACHTUNG

Um zu 16 DI's und 16 DO's oder zu 8 DI's und 24 DO's zu wechseln, siehe Abschnitt 9.3.

4.12 Berechnete Werte programmieren

Ein berechneter Wert (CV) ist ein Datenpunkt, dessen Wert aus Berechnungen hervorgeht, für welche andere Datenpunkte berücksichtigt wurden. Bei dem CV Ausgang kann es sich um einen analogen oder um einen diskreten Ausgang handeln. Ein CV kann in seinen Berechnungen andere CVs mit einbeziehen. Nachdem ein CV erstellt wurde, kann er von jedem Funktionsblock beliebig oft verwendet werden.

Wählen Sie "BERECHNETE WERTE" aus dem Hauptprogrammier-Menü. Wählen Sie den zu programmierenden CV und anschließend den entsprechenden Typ in der Tabelle 4-16 aus.

ACHTUNG

- Wenn Sie beabsichtigen, einen weiteren Funktionsblock unter Verwendung eines berechneten Wertes als Parameter zu programmieren, müssen Sie zuerst den berechneten Wert programmieren.
- Nachdem Sie die Art geändert und Eingabe gedrückt haben, sind die Einstellungen der vorangegangenen Art gelöscht und können nicht wieder hergestellt werden.

Tabelle 4-16 CV-Arten

Art	Math. Paket	Beschreibung	Seite
KEIN		Kein CV programmiert	--
SPITZENWRT-ERFASSG	2	Erfasst den höchsten Eingangswert	113
SIGNAL-AUSWAHL	1	Wählt Signal nach Ihren Kriterien	113
VERGLEICHEN	1	Vergleicht Eingangs- und Ausgangswert	114
ZAEHLER	1	Zählt Wechsel der Eingangszustände	118
MATHEMATIK	S	Berechnet mathematisch 8 Eingänge mit Hilfe eines Operators	119
FREIPROGR MATHEM	S	Berechnet mathematisch 8 Eingänge mit Hilfe mehrerer Operatoren	120
LOGIK	S	Ausgangslogik von Eingängen	121
FREIPROGR LOGIK	S	Ausgangslogik von Eingängen unter Verwendung einfacher Gleichungen	124
INVERTIERUNG	S	Kehrt den Eingangsstatus um	125
BCD	S	Binärkodierte Dezimalumwandlung	126
FUNKTIONSGENERATOR	2	Erzeugt einfache Kurve $y = f(x)$	128
INTERVALL ZEITGEBER	1	Zählt die Zeit in Minuten	130
PERIOD ZEITGEBER	1	Erzeugt periodische Impulse	131
MASSENDURCHFLUSS	2	Berechnet Massendurchfluß mit Quadratwurzel	133
KOHLENST POTENTIAL	2	Erzeugt einen % C-Wert	134
RELATIVE FEUCHTE	1	Berechnet die relative Luftfeuchtigkeit	136
FO KALKULATION	2	Berechnet die F_0 Sterilisation	137
3 AUSGANGS TEILBER	2	Spaltet den Eingang in 3 Ausgänge auf	138
HEIZEN-KUEHLEN	1	Spaltet den Eingang in 2 Ausgänge auf	140
SKALIERUNG	1	Skaliert Eingang zu Ausgang	141
SIGNAL UEBERSTEUERG	1	Setzt Eingang auf spezifische Werte fest	142
DURCHSCHN 1 EING 1 INTERV	2	Mittelt einen Eingang	143
LAUFENDER DURCHSCHN 1 EING	2	Berechnet den laufenden Durchschnitt eines Eingangs	144
DURCHSCHN MEHRERER EING	2	Mittelt mehrere Eingänge	145
DURCHSCHN 1 EING MEHR INTERV	2	Mittelt einen Eingang über festgelegte Intervalle	146
GEM LAUFENDER DURCHSCHNITT	2	Berechnet den laufenden Durchschnitt eines Eingangs über festgelegte Intervalle	147
S: Standard Mathe-Paket 1: VPR: Mathe-Paket Niveau 1 (umfaßt Standard Mathe-Paket) 2: VPR: Mathe-Paket Niveau 2 (umfaßt Standard Mathe-Paket und Mathe-Paket Niveau 1) VRX100/150: Mathe-Paket für Fortgeschrittene			

Siehe Seite mit den gewünschten CV. Drücken Sie Eingabe, wenn die Systemmeldung "MIT ENTER SPEICHERN" erscheint, um Ihre Eingaben abzuspeichern, die Sie während der Sitzung gemacht haben.

Spitzenwerterfassung

Bei dieser Art wird der Eingang überwacht, und ein Spitzenwert wird bestimmt, der während des festgelegten Zeitintervalls (in Minuten) erreicht wird. Für den Spitzenwert kann eine maximale, minimale, durchschnittliche oder eine Standardabweichung gewählt werden. Am Ende des Zeitintervalls steigt der Ausgang CVn OV auf den Spitzenwert und hält diesen Wert bis zum Ende des nächsten Zeitintervalls. Wenn der Rücksetzen-Eingang auf EIN(1) schaltet, wird der Ausgang gehalten, und der Zeitintervall startet erneut.

In Tabelle 4-17 werden die Parameter für die Spitzenwerterfassung beschrieben. Weitere Parameter finden Sie in Tabelle 4-2.

Tabelle 4-17 Parameter der Spitzenwerterfassung

Parameter	Bereich/Auswahl	Definition
BEREICHS- UNTERGRENZE	AUS oder Zahl	Geben Sie die Anzeigegrenzen für den Ausgang ein. Bei Überschreitung dieser Grenzen wird der Ausgang nicht festgesetzt oder blinkend angezeigt.
BEREICHS- OBERGRENZE		
EINGANG	AUS, Analogparameter, Zahl	Eingangsquelle mit gewähltem Spitzenwert.
RUECKSETZEN	AUS, diskreter Parameter, 0, 1	Hält den Ausgang und startet das Zeitintervall neu.
MESSWERT ERFASSUNG	KEIN, MIN, MAX, MITTEL, STDABW	Art der Spitzenwert-Erfassung. Mit MIN wird minimal gewählt, mit MAX wird maximal gewählt, mit MITTEL wird der gemittelte Durchschnitt und mit STDABW die Standardabweichung über den Zeitintervall gewählt.
PERIODE MINUTEN	0-999.999.9	Anzahl Minuten für das Zeitintervall.

Signalauswahl

Wählt basierend auf der Aktion einen von acht Eingängen aus, und gibt ihn als CVn OV aus.

Tabelle 4-18 beschreibt die Signal-Auswahl Parameter. Siehe Tabelle 4-2 für zusätzliche Parameter.

Tabelle 4-18 Signal-Auswahl Parameter

Parameter	Bereich/Auswahl	Definition
AUSGANGS- UNTERGRENZE	AUS oder Zahl	Der angezeigte Ausgangswert wird festgesetzt und blinkend angezeigt, wenn diese Grenzen überschritten werden.
AUSGANGS- OBERGRENZE		
EINGANG #1 – EINGANG #8	AUS, Analogparameter, Zahl	Je nach MESSWERT ERFASSUNG sind bis zu 8 Eingangsquellen zu wählen.
MESSWERT ERFASSUNG	HOCH	Wählt den höchsten Eingangswert.
	TIEF	Wählt den niedrigsten Eingangswert.
	MITTEL	Mittelt die Eingangswerte.
	MITTE	Wählt den mittleren Eingangswert (Zentralwert). Beträgt die Anzahl an Eingängen sieben, wird die Summe der zwei mittleren Eingangswerte geteilt durch 2 gewählt.
	F-GUT	(First Good) Wählt den ersten passenden Eingang für den Funktionsblock, wenn Eingänge ausfallen. Wenn zum Beispiel die Eingänge 1 und 2 ausfallen, wird Eingang 3 gewählt.
	AI-ANW	(Analogschalter). Wählt einen Eingang, der dem Wert des ANALOGAUSWAHL Parameters entspricht.
	AI-SCH	(Diskreter Schalter) Wählt Eingang 1 oder 2 je nach Status von BINAER AUSWAHL.
ANALOGAUSWAHL	AUS, Analogparameter, Zahl	Beispiel: wenn AWAHL = 3 ist, wird Eingang 3 gewählt. Wenn ANALOGAUSWAHL < 1, wird Eingang 1 gewählt. Der Wert von ANALOGAUSWAHL wird auf eine ganze Zahl gekürzt. Wenn zum Beispiel ANALOGAUSWAHL 3.55 ist, wird der Wert auf 3 gekürzt, und es wird Eingang 3 gewählt.
BINAER AUSWAHL	AUS, diskreter Parameter, 0, 1	Wählt Eingang 1, wenn BINAER AUSWAHL auf AUS (0) steht; wählt Eingang 2, wenn BINAER AUSWAHL auf EIN (1) steht. Die Eingänge 3-8 werden nicht verwendet.

Vergleichen

Vergleichen kann anstelle eines Alarmausgangs für die Steuerung eines Relais verwendet werden. Sie kann auch eine EIN/AUS Regelung mit Hysterese bewirken.

Vergleicht 2 Eingänge miteinander. Das Ergebnis dieses Vergleichs wird "Resultat" genannt. Resultat ist ein Impuls, der auf EIN(1) gesetzt wird, wenn der Vergleich wahr ist und auf AUS(0) gesetzt wird, wenn der Vergleich nicht wahr ist. Wenn für die Hysterese ein Wert festgelegt wird, dann wird Resultat so lange nicht auf AUS(0) gesetzt, bis der Hysteresewert überschritten wird. Resultat wird dann in Übereinstimmung mit dem festgelegten Bedingungstyp und der festgelegten Bedingungszeit bearbeitet. Der Endausgang ist ein diskreter CVn OS Impuls.

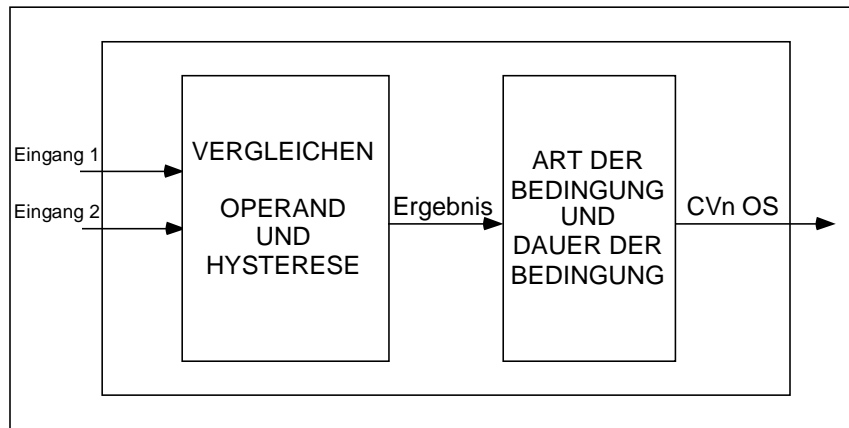


Abbildung 4-3 Vergleich Signalfluß

Tabelle 4-19 und Tabelle 4-20 beschreiben die Vergleichsparameter. Siehe Tabelle 4-2 für weitere Parameter.

Tabelle 4-19 Vergleichsparameter

Parameter	Bereich/Auswahl	Definition
EINGANG #1	AUS, Analogparameter, Zahl	Zu vergleichende Eingangsquellen.
EINGANG #2		
OPERAND	=, >, <, ≥, ≤, ≠	Das Ergebnis wird auf EIN(1) gesetzt, wenn der Vergleich wahr ist: Eingang 1 OPERAND Eingang 2 OPERAND ist dabei: =, >, <, ≥, ≤, ≠ Das Ergebnis wird auf AUS(0) gesetzt, wenn der Vergleich falsch ist.
HYSTERESE	Zahl, AUS	Wird auf alle Operatoren angewendet, außer = und ≠. Bei Angabe eines Wertes bestimmt die Hysterese, wann das Ergebnis auf AUS(0) gesetzt wird, nachdem der Vergleich falsch ist. <u>Operator Hysterese-Funktion</u> >: Ergebnis -> AUS wenn Eing. 2 - Eing. 1 ≥ Hyst. ≥: Ergebnis -> AUS wenn Eing. 2 - Eing. 1 > Hyst. <: Ergebnis -> AUS wenn Eing. 1 - Eing. 2 ≥ Hyst. ≤: Ergebnis -> AUS wenn Eing. 1 - Eing. 2 > Hyst. Siehe Abbildung 4-4.
ART DER BEDINGUNG	KEINE, VERZOEG, VERLAENG, IMPULS, RT PULS	Siehe Tabelle 4-20.
DAUER DER BEDINGUNG	AUS oder Zahl	Geben Sie für die Bedingungszeit eine Anzahl von Sekunden ein. Siehe Tabelle 4-20.

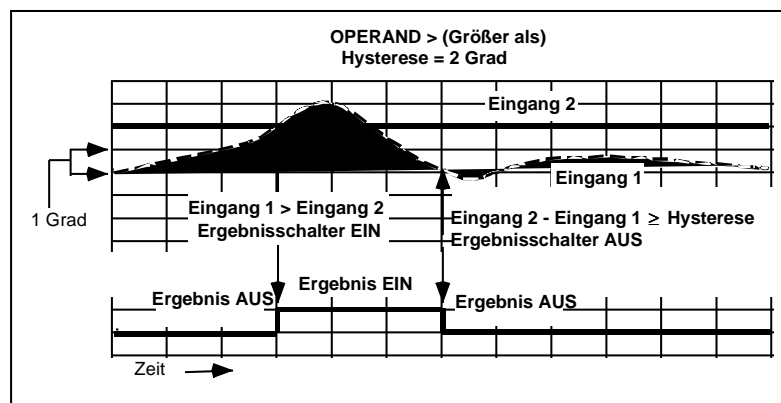
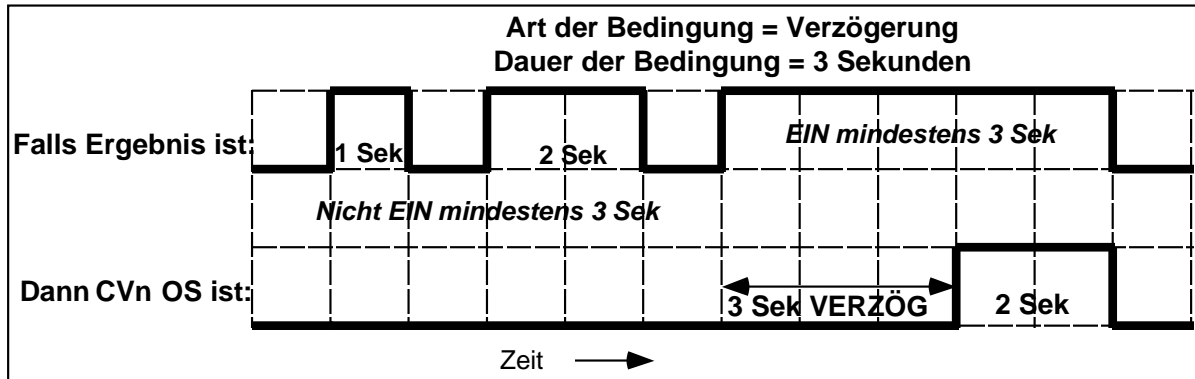


Abbildung 4-4 Ergebnis des Vergleichs "größer als", mit Hysterese

Tabelle 4-20 Bedingungsart des Vergleichs und Bedingungszeitparameter

Bedingungsart	Anwendung	Falls richtig	Dann ist CVn OS
KEIN	--	Ergebnis	Ergebnis
Bedingungsart	Anwendung	Falls richtig	Dann ist CVn OS
VERZOEG	Filter verkürzen die Impulse Verschiebt die ansteigende Flanke des Ergebnisses für DAUER DER BEDINGUNG	Ergebnis schaltet auf EIN(1) für n Sekunden \geq DAUER DER BEDINGUNG.	EIN n Sekunden minus DAUER DER BEDINGUNG
		Ergebnis schaltet auf AUS(0)	AUS(0)



Bedingungsart	Anwendung	Falls wahr	dann ist CVn OS
VERLAENG	Wird als Schnittstelle zu langsameren Schaltkreisen benutzt. Erweitert die abfallende Flanke des Ergebnisses für DAUER DER BEDINGUNG.	Ergebnis schaltet auf EIN(1) für n Sekunden, dann AUS(0)	EIN(1) für n Sekunden plus DAUER DER BEDINGUNG, dann AUS(0)
		Ergebnis schaltet auf EIN(1)	EIN ohne Verschiebung

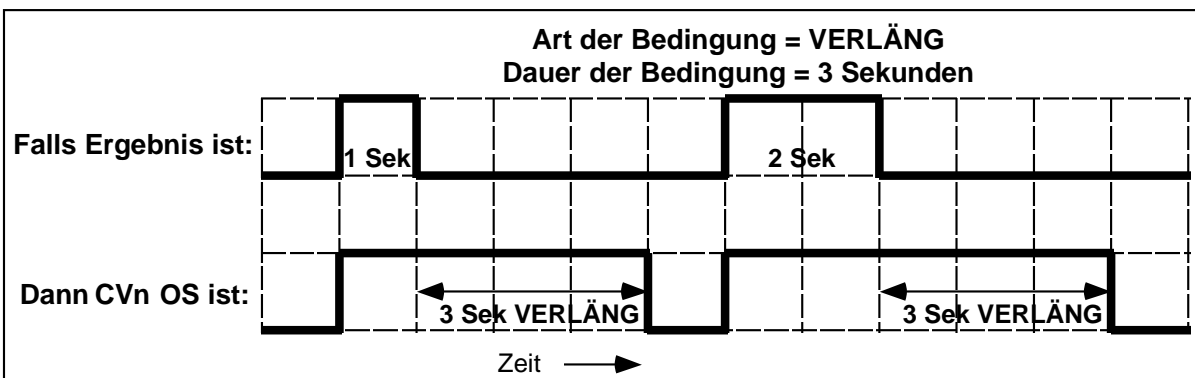
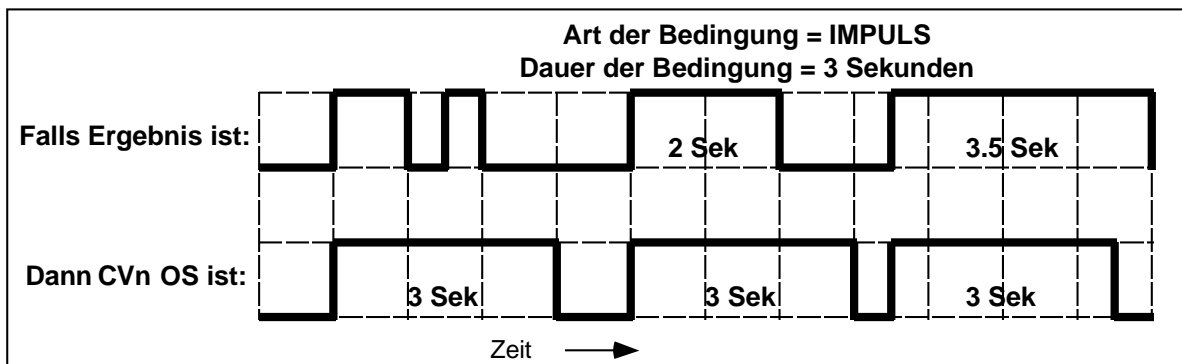
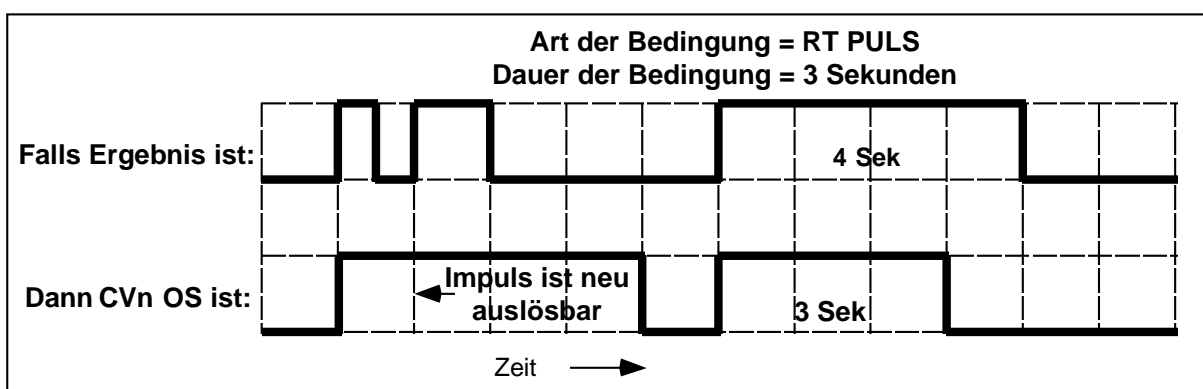


Tabelle 4-20 Bedingungsart des Vergleichs und Bedingungszeitparameter (Fortsetzung)

Bedingungsart	Anwendung	Falls wahr	dann ist CVn OS
IMPULS	Wird als Schnittstelle zu langsameren Schaltkreisen benutzt. Erzeugt bei ansteigender Flanke des Ergebnisses eine DAUER DER BEDINGUNG mit Impulslänge und ignoriert weitere ansteigende Flanken des Ergebnisses innerhalb dieser DAUER DER BEDINGUNG.	Ergebnis schaltet auf EIN(1) für \leq DAUER DER BEDINGUNG, dann auf AUS(0).	EIN(1) für DAUER DER BEDINGUNG, und AUS(0). Während der DAUER DER BEDINGUNG werden alle weiteren AUS(0)-bis-EINs des Ergebnisses ignoriert.



Bedingungsart	Anwendung	Falls wahr	dann ist CVn OS
RT PULS (Neu auslösbarer Impuls)	Wird für langsamere Schaltkreise verwendet. Garantiert, daß CVn OS nach der jüngsten ansteigenden Flanke des Ergebnisses für die DAUER DER BEDINGUNG auf EIN steht.	Ergebnis schaltet auf EIN(1) für \leq DAUER DER BEDINGUNG, dann auf AUS(0)	EIN(1) für DAUER DER BEDINGUNG, dann auf AUS(0).
		Ergebnis schaltet mehrfach auf EIN(1) bevor die DAUER DER BEDINGUNG abläuft	EIN(1) wenn das Ergebnis zuerst auf EIN(1) schaltet, dann auf EIN(1) bleibt, solange das Ergebnis nicht für die DAUER DER BEDINGUNG auf EIN(1) geschaltet wurde.
		Ergebnis schaltet auf EIN(1) für \geq DAUER DER BEDINGUNG, dann auf AUS(0)	EIN(1) für DAUER DER BEDINGUNG dann auf AUS(0).



Zähler

Zählt die Anzahl an AUS(0)-zu-EIN(1) Übergängen für den Eingang. Die Zahl wird als CVn OV ausgegeben. Wenn diese Zahl den voreingestellten Wert erreicht, wird ein diskreter Ausgangsparameter CVn OS auf EIN(1) gesetzt, bis ein Rücksetzen durchgeführt wird.

In Tabelle 4-21 werden die Parameter für den Zähler beschrieben.
 Weitere Parameter finden Sie in Tabelle 4-2.

Tabelle 4-21 Parameter des Zählers

Parameter	Bereich/Auswahl	Definition
BEREICHS- UNTERGRENZE	AUS oder Zahl	Geben Sie die Trendanzeigegrenzen für den Ausgang ein. Bei Überschreitung dieser Grenzen wird der Ausgang nicht festgesetzt und wird nicht blinkend angezeigt.
BEREICHS- OBERGRENZE		
EINGANG	AUS, diskreter Parameter, 0, 1	Eingangsquelle.
RUECKSETZEN	AUS, diskreter Parameter, 0, 1	Wenn der Rücksetzen-Pegel hoch ist, ist der Ausgangszustand (OS) auf EIN gesetzt, und der Zähler führt ein Rücksetzen auf Null durch, wenn hochgezählt wird oder bis zum Voreingestellten Wert, wenn rückwärts gezählt wird. Wenn der Rücksetzen-Pegel niedrig ist, nimmt der Zähler das Zählen wieder auf.
VOREINSTELLUNG	AUS, Analogparameter, Zahl	Die Anzahl an Eingangsübergängen, nach denen der CVn OS Ausgang auf EIN(1) gesetzt wird. Um weiter zählen zu lassen, ist er auf AUS zu setzen. Wenn er auf AUS steht, wird der CVn OS nicht ausgelöst.
ABWAERTS ZAEHLEN	JA oder NEI	Wählen Sie NEI, um von Null bis zum Voreingestellten Wert zu zählen und JA, um vom Voreingestellten Wert rückwärts bis Null zu zählen. Ist VOREINSTELLUNG auf AUS gesetzt, muß für ABWAERTS ZAEHLEN NEI eingestellt sein.

Mathe

Führt unter Verwendung eines einzigen Operators Berechnungen bei bis zu 8 Eingängen aus. Der Ausgang ist der CVn OV. Auf eine Division mit 0 weist der CVn OV durch den blinkenden Anzeigewert 0 hin.

In Tabelle 4-22 werden die Parameter für die Berechnungen beschrieben. Weitere Parameter finden Sie in Tabelle 4-2.

Tabelle 4-22 Parameter für Berechnungen

Parameter	Bereich/Auswahl	Definition
EINGANG A - EINGANG H	AUS, Analogparameter, Zahl. Bei Verbindung mit einem aufwärtslaufenden Regelkreis MUß dieser Regelkreis Ausgang (RK# OV) EINGANG A sein (siehe Rückführung).	Geben Sie bis zu 8 Eingangsquellen ein.
AUSGANGS-UNTERGRENZE	Grenzen eingeben	Bei Überschreitung dieser Grenzen wird der eingeblendete Ausgangswert festgesetzt und blinkend angezeigt.
AUSGANGS-OBERGRENZE		
OPERAND	ADD, SUBTR, MULT, DIV, ABSWRT, RADZG und STDABW.	<ol style="list-style-type: none"> 1. Eingang 1 OPERAND Eingang 2 OPERAND...Eingang 8 wo der OPERAND an einer der folgenden Funktionen beteiligt ist: addieren, subtrahieren, multiplizieren oder Standardabweichung (Standardabweichung verwendet alle Eingänge.) Beispiel: Eingang 1 minus Eingang 2 minus ... Eingang 8. 2. OPERAND Eingang 1 wo der OPERAND ein absoluter Wert oder Quadratwurzel ist. 3. Eingang 1 OPERAND Eingang 2 wo der OPERAND geteilt ist. Anmerkung: Die Eingänge 3-8 werden für Divisionen nicht verwendet.
RUECKFUEHRUNG	AUS, Analogparameter, Zahl	Wählen Sie RK# BC oder AO# BC, um den Berechneten Wert für Ausgang A1/A2 (BC) von einem abwärts liegenden Regelkreis oder AO zu übertragen. Programmieren Sie außerdem die aufwärts liegende Regelkreis-Rückführung mit dem CV Berechneten Wert für Ausgang A1/A2 (CV# BC) für die Berechnung. Sie MÜSSEN die Rückführung für diesen Berechneten Wert (CV) auf KEIN programmieren, wenn dieser Berechnete Wert (CV) nicht als Teil der Regelkreis-Ausgangskonfiguration verwendet wird (Abbildung 4-5). Wenn sie Teil einer Regelkreis-Konfiguration ist, kann der mathematische Operator nicht ABSWRT, RADZG, oder STDABW lauten.

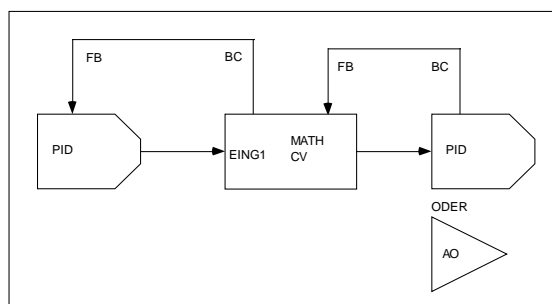


Abbildung 4-5 Programmierung der Rückführung Mathe CV

Freiprogrammierbare Mathematikfunktionen

Der Ausgang CVn OV ist das Ergebnis einer anwenderspezifischen Gleichung. Für eine leichtere Eingabe der Gleichung kann eine QWERTY Tastatur verwendet werden.

In Tabelle 4-23 werden die Parameter der freiprogrammierbaren Mathematikfunktionen beschrieben. Weitere Parameter finden Sie in Tabelle 4-2.

Tabelle 4-23 Freiprogrammierbare Mathematikfunktionen

Parameter	Bereich/Auswahl	Definition
AUSGANGS- UNTERGRENZE	AUS oder Zahl	Bei Überschreitung dieser Grenzen wird der eingblendete Ausgangswert festgesetzt und blinkend angezeigt.
AUSGANGS- OBERGRENZE		
=	Siehe Tabelle 4-24.	<ul style="list-style-type: none"> Geben Sie die Gleichung mit Hilfe einer QWERTY Tastatur ein. In der Tabelle 4-24 finden Sie die zulässigen Zeichen und Funktionen. Geben Sie bis zu 64 Zeichen ein (obere bzw. untere Umschaltung) Leerzeichen sind zulässig. Setzen Sie das Funktionsargument in runde Klammern (). Beim Quadratwurzelargument muß es sich um absolute Werte handeln, um Quadratwurzeln mit negativem Wert zu vermeiden. Als Exponenten dürfen nur ganze Zahlen verwendet werden. <p>Beispiel: Für die Eingabe dieser Gleichung</p> $CN\ 5\ OV\ X\ 12\ \sqrt{\frac{AI\ 1\ OV}{AI\ 2\ OV}} + 5$ <p>sind die folgenden Einstellungen vorzunehmen:</p> <p>EINGANG A: CN5OV EINGANG B: 12.0 EINGANG C: AI1OV EINGANG D: AI2OV</p> <p>=: A*B*RADZG (ABS(C/D))+5</p> <p>Achten Sie darauf mit welcher Methode die Konstanten über den Konstanten-Funktionsblock eingegeben werden können (wie im Beispiel für den Eingang A), einem Eingang zugeordnet werden können (wie im Beispiel für den Eingang B) oder direkt in die Gleichung eingegeben werden (wie im Beispiel mit 5).</p>
EINGANG A - EINGANG H	AUS, Analogparameter, Zahl	Geben Sie die Parameter oder Ziffern ein, die für die Gleichung verwendet werden sollen.
RUECKSETZEN	AUS, Diskreter Parameter, 0, 1	Führt für den Funktionsblock eine Zurücksetzung durch. Nur dann verwenden, wenn das Ergebnis der Gleichung seinem eigenen Eingang entspricht (Integrieren); dies ist dann der Fall, wenn die Gleichung den Buchstaben O enthält.

Tabelle 4-24 Freiprogrammierbare Mathematikfunktionen

Für diese Funktion oder Wert	Geben Sie dies in die Gleichung ein
n (Konstante)	n
Negation (- n)	NEG(n)
Wert von Eingang A	A
Wert von Eingang B	B
Wert von Eingang C	C
Wert von Eingang D	D
Wert von Eingang E	E
Wert von Eingang F	F
Wert von Eingang G	G
Wert von Eingang H	H
Hinzufügen	+
Subtrahieren	-
Multiplizieren	*
Dividieren	/
Konstante Zahl	n (z.B. 123.45)
Absoluter Wert von n	ABS(n)
Quadratwurzel von n	RADZG(n)
y^n	y^n
e^x wenn $x=n$	EX(n)
Log-Basis 10 von n	LOG(n)
Natürlicher Log von n	LN(n)
Integration: Ergebnis der Gleichung als letzter Maschinenzyklus	O (Buchstabe 'O', nicht Null '0'.)

Logik

Der Eingang bzw. die Eingänge werden durch einen logischen Operator bearbeitet. Nennen wir das Ergebnis dieser logischen Operation "Resultat". Das Resultat ist ein Impuls, der auf EIN(1) gesetzt wird, wenn die Logik eine wahre Aussage ergibt; er wird auf AUS(0) gesetzt, wenn die Logik eine unwahre Aussage ergibt. Das Resultat wird anschließend in Übereinstimmung mit dem festgelegten Zustandstyp und der Zustandszeit bearbeitet. Der Endausgang ist ein diskreter CVn OS Impuls. Siehe Abbildung 4-6.

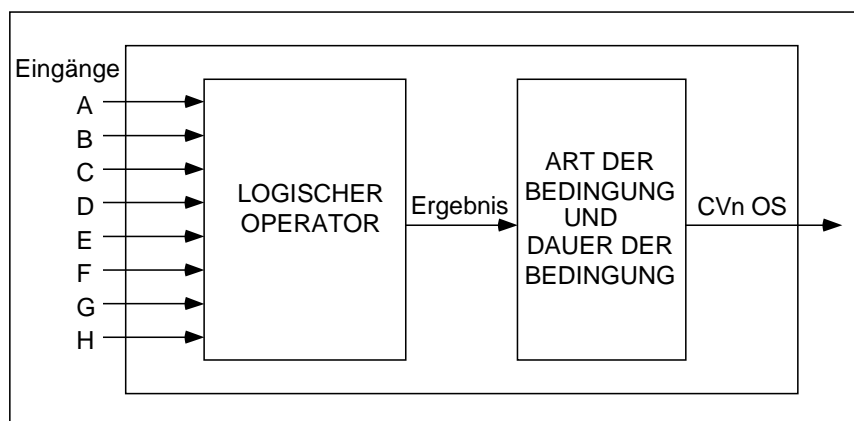


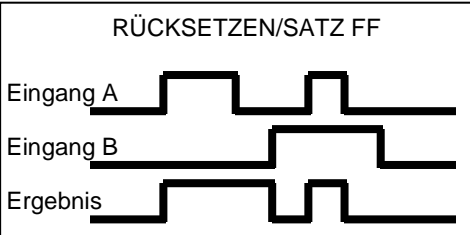
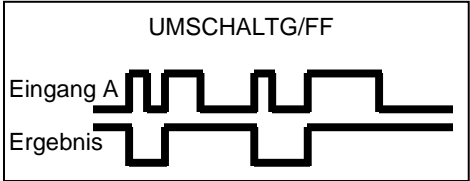
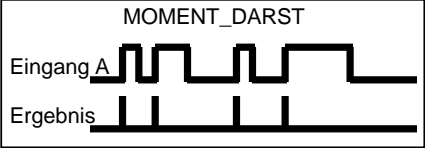
Abbildung 4-6 Logischer Signalfluß

Tabelle 4-25 beschreibt die logischen Parameter. Siehe Tabelle 4-2 für weitere Parameter.

Tabelle 4-25 Logische Parameter

Parameter	Bereich/Auswahl	Definition
OPERAND	UND, ODER, XODER, RCKS/SETZ FF, FF UMSCHALTG, MOMENT_DARST, PASS	Siehe Tabelle 4-26.
EINGANG A	AUS, diskreter Parameter, 0, 1.	Programmieren Sie mindestens 2 Eingänge. Nur die mit einem Parameter, einer 1 oder einer 0 programmierten Eingänge werden mit dem Operator verarbeitet.
EINGANG B		
EINGANG C		
EINGANG D		
EINGANG E		
EINGANG F		
EINGANG G		
EINGANG H		
ART DER BEDINGUNG	KEINE, VERZOEEG, VERLAENG, IMPULS, RT PULS	Siehe Tabelle 4-20 auf Seite 116.
DAUER DER BEDINGUNG	AUS oder Zahl	Geben Sie die Anzahl der Sekunden für die Zeitbedingung ein. Siehe Tabelle 4-20 auf Seite 116.

Tabelle 4-26 Logische Operatoren

Für diesen Operator	Definition	Wenn dies wahr ist	ist das Ergebnis
UND	Wenn alle programmierten Eingänge EIN sind, ist das Ergebnis EIN.	Alle programmierten Eingänge sind EIN(1).	EIN(1)
ODER	Wenn zumindest 1 programmierter Eingang auf EIN steht, ist das Ergebnis EIN.	Mindestens 1 programmierter Eingang ist EIN(1).	EIN(1)
XODER	Verwendet nur die Eingänge A und B. Wenn nur ein Eingang auf EIN steht, ist das Ergebnis EIN.	Eingang A ist EIN(1) und Eingang B ist AUS(0).	EIN(1)
		Eingang A ist AUS(0) und Eingang B ist EIN(1).	EIN(1)
RCKS/SETZ FF (Flip-Flop Zurücksetzen/-Einstellen)	Aufsteigende Flanke von Eingang A stellt das Ergebnis auf EIN. Aufsteigende Flanke von Eingang B setzt Ergebnis zurück.	Eingang A ist EIN(1).	EIN(1)
		Eingang A ist AUS(0) und Eingang B ist EIN(1).	AUS(0)
<p>RÜCKSETZEN/SATZ FF</p> 			
FF UMSCHALTG	Flip-Flop umschalten. Ansteigende Flanke von Eingang A kehrt das Ergebnis um.	Eingang A wechselt von AUS(0) zu EIN(1) (ansteigende Flanke).	EIN(1) wenn er AUS(0) war, oder AUS(0) wenn er EIN(1) war.
		Eingang A wechselt von EIN(1) zu AUS(0) (absteigende Flanke).	unverändert
<p>UMSCHALTG/FF</p> 			
MOMENT_DARST	Die ansteigende Flanke von Eingang A stellt das Ergebnis für einen Maschinen-Abfragezyklus auf EIN.	Eingang A ist für alle Zeitlängen EIN(1).	EIN(1) für 1 Abfragezyklus des Geräts, dann AUS(0)
<p>MOMENT_DARST</p> 			
PASS	Schaltet den Zustand von Eingang A unverändert auf ART DER BEDINGUNG.	Eingang A ändert den Zustand	wie Eingang A

Freiprogrammierbare Logikfunktion

Sie haben die Möglichkeit, bis zu 64 Zeichen für eine einfache logische Gleichung (=) einzugeben, die Eingänge und logische Operatoren enthält. Das Ergebnis dieser Gleichung wird als "Resultat" bezeichnet. Das Ergebnis wird anschließend in Übereinstimmung mit dem festgelegten Zustandstyp und der Zustandszeit bearbeitet. Der Endausgang lautet CVn OS. Siehe Abbildung 4-7.

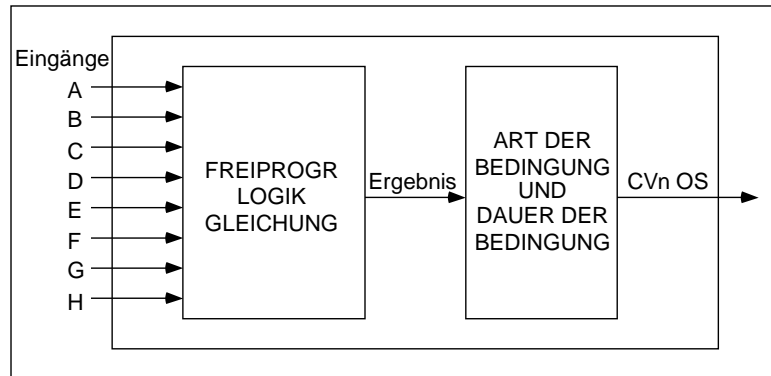


Abbildung 4-7 Signalfluß Freiprogrammierbare Logikfunktion

Tabelle 4-27 beschreibt die Parameter von Freiprogrammierbaren Logikfunktionen. Siehe Tabelle 4-2 für weitere Parameter.

Tabelle 4-27 Parameter Freiprogrammierbare Logikfunktionen

Parameter	Bereich/Auswahl	Definition
=	*	Symbol für UND Operator
	+	Symbol für ODER Operator
	^	Symbol für XODER Operator
	NEG	Symbol für NICHT Operator
	A, B, C, D, E, F, G, H	Symbole für Eingang A bis Eingang H
	O	Buchstabe O ist das Symbol für Ausgang CVn OS aus der vorangegangenen logischen Berechnung. Zu verwenden für iterative Berechnungen.
	1	1 = EIN
	0	0 = AUS
	()	Ausdrücke in Klammern werden zuerst ausgewertet.
EINGANG A - EINGANG H	AUS, diskreter Parameter, 0, 1.	Bis zu 8 Eingangsquellen.
RUECKSETZEN	AUS, diskreter Parameter, 0, 1	Setzt den Ausgang auf AUS(0) zurück. Einsetzen, wenn in Gleichungen der Buchstabe O verwendet wird.
ART DER BEDINGUNG	KEINE, VERZOEG, VERLAENG, IMPULS, RT PULS	Siehe Tabelle 4-20 auf Seite 116.
DAUER DER BEDINGUNG	AUS oder Zahl	Geben Sie die Anzahl der Sekunden für die Zeitbedingung ein. Siehe Tabelle 4-20 auf Seite 116.

Reihenfolge der Auswertung

1. Klammern ()
2. NICHT
3. UND
4. ODER, XODER

Beispiel für eine Gleichung mit Operatoren und Eingängen

$(A+B)*C$ verarbeitet das Ergebnis von (A ODER B) UND C.

Tabelle 4-28 (A ODER B) UND C

A	B	C	Ergebnis
0	0	0	0
0	0	1	0
0	1	0	0
0	1	1	1
1	0	0	0
1	0	1	1
1	1	0	0
1	1	1	1

Beispiel für eine Gleichung, die Iteration verwendet

Die Gleichung $A+B*O$ berechnet das Ergebnis für folgendes:

(Eingang A ODER Eingang B eines aktuellen Maschinenzklus) UND (Eingang A ODER Eingang B eines vorangegangenen Maschinenzklus). In Tabelle 4-29 werden mögliche Ergebnisse für diese Gleichung aufgeführt.

Tabelle 4-29 Ergebnisse einer logischen Gleichung mit Iteration

[Eingang A (aktueller)]	ODER	Eingang B (aktueller)]	UND	[Eingang A (vorheriger)]	ODER	Eingang B (vorheriger)]	= Ergebnis
1		1		1		1	1
1		0		1		0	1
0		0		1		0	0
1		0		0		0	0

Invertierung

Der Ausgang CVn OS ist die logische Umkehrung des Eingangsparameters.

In Tabelle 4-30 werden die Parameter für die Invertierung beschrieben. Weitere Parameter finden Sie in Tabelle 4-2.

Tabelle 4-30 Parameter Invertierung

Parameter	Bereich/Auswahl	Definition
EINGANG	AUS, diskreter Parameter, 0, 1	Umzukehrende Eingangsquelle.

BCD

Keht bis zu 8 diskrete, binärkodierte Dezimaleingaben in eine ganze Zahl ohne Vorzeichen um und gibt die ganze Zahl als CVn OV aus. Zum Beispiel: 00000100 = 4.

Beim VPR wird bei Auslösen der Aktivierung das durch den CVn OV Wert festgelegte Sollwertprogramm von einem internen Speicher zum (zu den) Profil-Funktionsblock (-blöcken) kopiert, wo die Profile programmiert bzw. ausgeführt werden können.

Tabelle 4-31 beschreibt die BCD Parameter. Siehe Tabelle 4-2 für weitere Parameter.

Tabelle 4-31 BCD Parameter

Parameter	Bereich/Auswahl	Definition
AUSGANGS- UNTERGRENZE	AUS oder Zahl	Bei Überschreitung dieser Grenzen wird der eingeblendete Ausgangswert festgesetzt und blinkend angezeigt.
AUSGANGS- OBERGRENZE		
BIT 0 bis BIT 7	AUS, diskreter Parameter, 0, 1	Die binärkodierte Dezimalzahlen, die für den Zustand dieser Diskrete stehen, werden in eine ganze Zahl ohne Vorzeichen umgewandelt. BIT 7 ist das signifikanteste Bit und BIT 0 ist das am wenigsten signifikante Bit.
AKTIV	AUS, diskreter Parameter, 0, 1	Beim VPR wird, wenn dieses Diskret von AUS(0) nach EIN(1) wechselt, das (die) festgelegte(n) Programmprofil(e) vom internen Speicher zum (zu den) Profil-Funktionsblock (-Funktionsblöcken) geladen. Siehe Tabelle 4-32.

VPR Beispiel 1: Laden eines 2-Profil-Programms

Sie programmieren ein Gerät mit 2 Programmgebern. Gemäß Tabelle 4-32 kann ein Gerät mit 2 Programmgebern zwei Profile gleichzeitig laufen lassen und kann in seinen internen Speicher bis zu 6 Programme speichern, von denen jedes 2 Profile umfaßt.

Angenommen, die BCD Bits werden wie folgt programmiert: Bit 2 = 1, Bit 1 = 1, Bit 0 = 0: dann entspricht diese Bitfolge der Zahl 6 und ist außerdem der Wert für CVn OV. Wenn Diskret aktivieren auf EIN(1) gesetzt wird, werden die Profile in Programm 6 vom internen Speicher zu den Funktionsblöcken für Profil 1 und Profil 2 heruntergeladen, wo sie bearbeitet oder betrieben werden können.

VPR Beispiel 2, Laden eines 4-Profil-Programms

Sie programmieren ein Gerät mit 4 Programmgebern. Gemäß Tabelle 4-32 kann ein Gerät mit 4 Programmgebern 4 Profile gleichzeitig betreiben und in seinem internen Speicher bis zu 3 Programme speichern, von denen jedes 4 Profile umfaßt.

Angenommen, die BCD Bits werden wie folgt programmiert: Bit 2 = 0, Bit 1 = 1, Bit 0 = 0: dann entspricht diese Bitfolge der Zahl 2 und ist außerdem der Wert für CVn OV. Wenn Diskret aktivieren auf EIN(1) gesetzt wird, werden die Profile in Programm 2 vom internen Speicher zu den Funktionsblöcken für die Profile 1 bis 4 heruntergeladen, wo sie bearbeitet oder betrieben werden können.

Tabelle 4-32 Wie Profile im Gerätespeicher gespeichert werden (nur VPR)

1-Programmgeber-Gerät 1 Profil pro Programm		2-Programmgeber-Gerät 2 Profile pro Programm		3-Programmgeber-Gerät 3 Profile pro Programm		4-Programmgeber-Gerät 4 Profile pro Programm	
Dieses Programmenthält dieses Profil	Dieses Programmenthält diese Profile	Dieses Programmenthält diese Profile	Dieses Programm enthält diese Profile
1	1	1	1	1	1	1	1
2	1		2		2		2
3	1	2	1	2	3	2	3
4	1		2		1		4
5	1	3	1	3	2	3	1
6	1		2		3		2
7	1	4	1	4	1	3	3
8	1		2		2		4
9	1	5	1	4	3	3	1
10	1		2		1		2
11	1	6	1	4	2	3	3
12	1		2		3		4
•		•		•		•	
•		•		•		•	
•		•		•		•	
93	1	47	1	32	1	24	1
94	1		2		2		2
95	1	48	1	32	2	24	3
96	1		2		3		4

Funktionsgenerator

Diese Art des CV (Berechneter Wert) kann für die Charakterisierung eines Ventils (Abbildung 4-9) oder eines Eingangssignals (Abbildung 4-10) verwendet werden. Geben Sie eine einfache Kurve mit bis zu 19 Segmenten ein (20 X, Y Koordinaten). Die Eingabe wird mit den X-Werten verglichen, und ihr entsprechender Y-Wert wird zum CVn OV Ausgang. Die Interpolation zwischen den Koordinaten verläuft geradlinig. Siehe Abbildung 4-8.

Liegt der Ausgangswert außerhalb des Bereichs für die X-Werte, wird der nächstliegende X-Wert verwendet, der Ausgang wird auf den entsprechenden Y-Wert festgesetzt, und der angezeigte Ausgangswert blinkt.

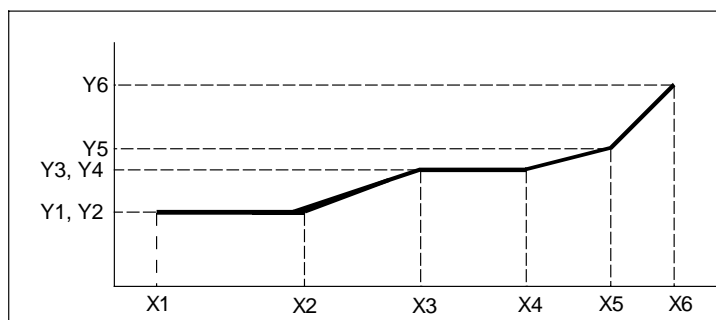


Abbildung 4-8 Funktionsgenerator-Kurve

Tabelle 4-33 beschreibt die Funktionsgenerator-Parameter. Siehe Tabelle 4-2 für weitere Parameter.

Tabelle 4-33 Funktionsgenerator-Parameter

Parameter	Bereich/Auswahl	Definition
BEREICHS- UNTERGRENZE	AUS oder Zahl	Geben Sie die untere Anzeigegrenze für den Ausgang ein. Bei Überschreitung dieser Grenze wird der Ausgang nicht festgesetzt und nicht blinkend angezeigt. Der Wert Y1 ist der Standardwert.
BEREICHS- OBERGRENZE	AUS oder Zahl	Geben Sie die obere Anzeigegrenze für den Ausgang ein. Bei Überschreitung dieser Grenze wird der Ausgang nicht festgesetzt und nicht blinkend angezeigt. Der Wert Y1 ist der Standardwert.
EINGANG	AUS, analoger Parameter, Zahl	Dieser Wert wird mit den X-Werten der Kurve verglichen. Der entsprechende Y-Wert ist der CV Ausgang.
X1, Y1, X2, Y2...X20, Y20	AUS oder Zahl	Verwenden Sie diese Parameter für die Erstellung einer Kurve unter Verwendung von 2 bis 20 X-, Y-Koordinaten. Die X-Werte müssen dem Anstieg von Xn entsprechend ansteigen.
RUECKFUEHRUNG	AUS, analoger Parameter, Zahl	Für die Charakterisierung eines Ventils wählen Sie AO# BC, um den Berechneten Wert für Ausgang A1/A2 (BC) eines abwärts liegenden Analogausgangs zu verbreiten. Programmieren Sie außerdem die Rückführung des aufwärts liegenden Regelkreises mit dem CV Berechneten Wert für Ausgang A1/A2 (CV# BC). Siehe Abbildung 4-9. Achtung: Wird die Rückführung auf einen Analogparameter oder eine Zahl programmiert, müssen die X- und Y-Werte eine Kurve definieren, die weder glockenförmig noch komplex ist. D. h. alle Y-Werte müssen steigend oder fallend sein.

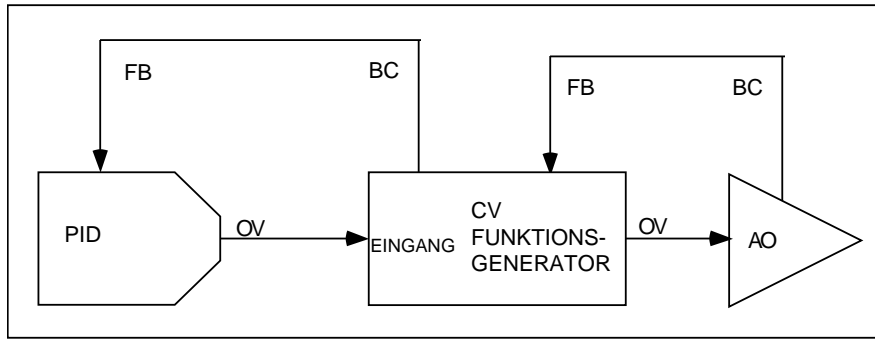


Abbildung 4-9 Funktionsgenerator-Konfiguration für die Ventildarstellung

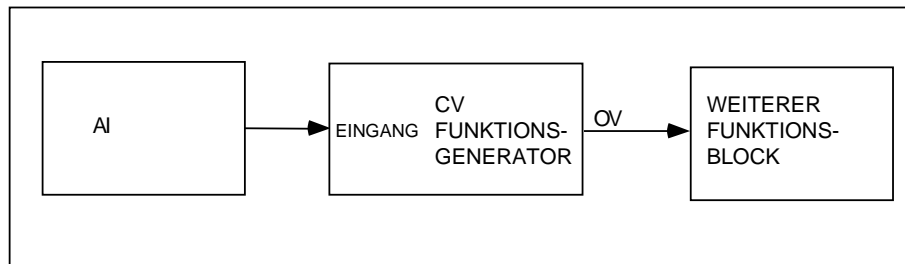


Abbildung 4-10 Funktionsgenerator-Konfiguration für die Eingangssignal-Darstellung

Zeitrelais

Dieses Zeitrelais zählt die Zeit vom voreingestellten Wert an in Minuten zurück. Die verbleibende Zeit entspricht dem CVn OV. Das Zeitrelais besitzt einen einzigen diskreten CVn OS Ausgang, der auf EIN(1) gesetzt ist, während das Zeitrelais aktiv zählt oder während RUECKSETZEN auf EIN(1) gesetzt ist; der Ausgang ist auf AUS(0) gesetzt, während das Zeitrelais auf Null zurückzählt.

Wenn RUECKSETZEN/START auf EIN(1) geschaltet wird, stellt das Zeitrelais wieder auf den voreingestellten Wert zurück; durch den Übergang von EIN(1) zu AUS(0) wird das Zeitrelais gestartet.

Tabelle 4-34 beschreibt die Parameter des Intervall-Zeitgebers. Siehe Tabelle 4-2 für weitere Parameter.

Tabelle 4-34 Parameter des Intervall-Zeitrelais

Parameter	Bereich/Auswahl	Definition
VOREINSTELLUNG	AUS, analoger Parameter, Zahl	Das Zeitrelais zählt von dieser Minutenzahl auf Null zurück.
RUECKSETZEN-START	AUS, diskreter Parameter, 0, 1	Regelt den Betrieb des Zeitrelais.
BEREICHS-UNTERGRENZE	AUS oder Zahl	Geben Sie die Anzeigegrenzen für den Ausgang ein. Bei Überschreitung dieser Grenzen wird der Ausgang nicht festgesetzt und nicht blinkend angezeigt.
BEREICHS-OBERGRENZE		

Periodisches Zeitrelais

Erzeugt einen diskreten CVn OS Ausgangsimpuls, der für 1 Maschinenzyklus (250 ms, 500 ms, 1 Sek) und zu einer festgelegten Startzeit auf EIN(1) gesetzt wird und der anschließend in einer festgelegten Periode wiederholt wird. Verwenden Sie diese Funktion für die Aktivierung eines diskreten Parameters zu einem bestimmten Zeitpunkt und in regelmäßigen Intervallen.

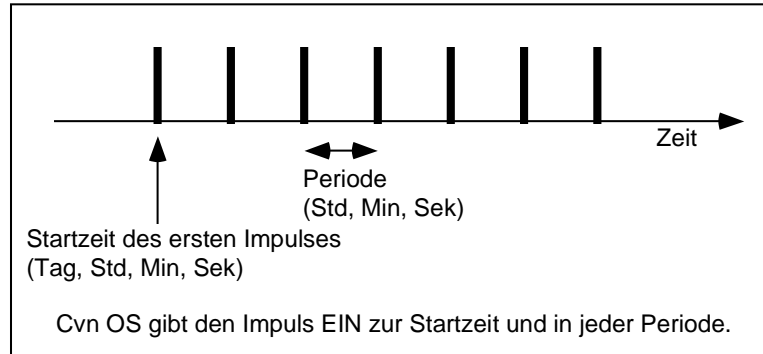


Abbildung 4-11 Periodisches Zeitrelais

Tabelle 4-35 beschreibt die Parameter für periodische Zeitrelais. Siehe Tabelle 4-2 für weitere Parameter.

Tabelle 4-35 Parameter für periodische Zeitrelais

Parameter	Bereich/Auswahl	Definition
ZEITGEBER KONFIGURIEREN	Siehe Parameter in Tabelle 4-36.	Formatauswahl für das Zeitrelais.

Tabelle 4-36 Zeitrelais-Parameter einstellen

Parameter	Bereich/Auswahl	Definition
ZEITFORMAT	KEIN, TAEGL, WOECHTL, MONATL	Wählt das Format des Zeitrelais. Die verbleibenden Parameter variieren je nach gewählter Phase.
PERIODE STUNDEN	0-23	Stundenanzahl der Periode
PERIODE MINUTEN	0-59	Minutenanzahl der Periode
PERIODE SEKUNDEN	0-59	Sekundenanzahl der Periode
RUECKSETZEN	AUS, diskreter Parameter, 0, 1	Nur KEIN Phase. Wenn dieses Diskret auf EIN(1) gesetzt ist, stoppt das Zeitrelais und wird auf den Periodenbeginn zurückgesetzt. Wenn das Diskret auf AUS(0) gesetzt ist, startet das Zeitrelais erneut.
START TAG	MONTAG, DIENSTAG...SONNTAG	Für die Phase WOECHTL wählen Sie den Wochentag, an dem das Zeitrelais gestartet wird.
	1-31	Für die Phase MONATL wählen Sie den Tag im Monat, an dem das Zeitrelais gestartet wird. Überschreitet diese Zahl die Anzahl an Tagen in einem bestimmten Monat, schaltet das Diskret den letzten Tag dieses Monats auf EIN(1).
START STUNDE	0-23	Stunden für die Startzeit.
START MINUTE	0-59	Minuten für die Startzeit.
START SEKUNDE	0-59	Sekunden für die Startzeit.

ACHTUNG

Der Wert für die Startzeit kann nicht größer als die Zeitperiode sein. Wenn Sie zum Beispiel als Startzeit 8:00:00 und als Zeitperiode 4:00:00 eingeben, erscheint eine Fehlermeldung.

Massendurchfluß

Beim Ausgleich von Schwankungen in der Temperatur und im Druck des Fluidums wird der Massendurchfluß verwendet, um genauere Durchflußmessungen für Flüssigkeiten an einer Meßblende zu erhalten, die einen Differenzdruck erzeugt. Der CVn OV Ausgang entspricht dem Massendurchfluß und wird auf der Grundlage der folgenden Formel für US-Meßeinheiten berechnet:

$$MF = \text{FAKTOR 1} \times \text{RADZG} [\text{DIFFERENZDRUCK-EINGANG} \times (\text{DRUCKEING.} + 14.7) / (\text{TEMPERATUREINGANG} + 459)]$$

wobei

FAKTOR 1 durch den Anwender berechnet wird

DIFFERENZDRUCK-EINGANG der Differenzdruck in Zoll Wasser ist

DRUCKEING. in PSIG ist (Überdruck in psi (1 psi = 6893 Pa))

TEMPERATUREINGANG in °F angegeben ist

Oder der Massendurchfluß wird auf der Grundlage der folgenden Formel für die internationalen Maßeinheiten berechnet:

$$MF = \text{FAKTOR 1} \times .569 \times \text{RADZG} [\text{DIFFERENZDRUCK-EINGANG} \times (\text{DRUCKEING.} + 101.4) / (\text{TEMPERATUREINGANG} + 273)]$$

wobei

FAKTOR 1 vom Anwender berechnet wird

DIFFERENZDRUCK-EINGANG der Differenzdruck in kPa angegeben ist

DRUCKEING. in kPa angegeben ist

TEMPERATUREINGANG in °C angegeben ist

Tabelle 4-37 beschreibt die Massendurchfluß-Parameter. Siehe Tabelle 4-2 für weitere Parameter.

Tabelle 4-37 Massendurchfluß - Parameter

Parameter	Bereich/Auswahl	Definition
AUSGANGS- UNTERGRENZE	AUS oder Zahl	Bei Überschreitung dieser Grenzen wird der Ausgangswert festgesetzt und blinkend angezeigt.
AUSGANGSOBERGRENZE		
DIFFERENZDRUCK- EINGANG	AUS, analoger Parameter, Zahl	Eingabe Differenzdruck
DRUCKEING.	AUS, analoger Parameter, Zahl	Eingabe des Überdrucks in PSI oder KPASCALS
TEMP-EINGANG	AUS, analoger Parameter, Zahl	Temperatur in °C oder °F.
MASSEINHEITEN	US oder International	Meßeinheiten
FAKTOR 1	AUS, analoger Parameter, Zahl	Strömungsfaktor für die spezifische Anlage

Kohlenstoffpotential

Der Funktionsblock der Kohlenstoffpotential-Regelung liefert die Gewichtsprozent (wt%) zur Kohlenstoffregelung beim Aufkohlen, Härten und bei Anwendungen zur Herstellung einer geregelten Atmosphäre.

Tabelle 4-38 Kohlenstoff-Parameter

Parameter	Bereich/Auswahl	Definition
TYP ZRO2-SONDE	KEINE, AACP, SUPER SYS, MARATHON, FCC	Wahl des Herstellers für die verwendete Sauerstoffsonde. Hiermit wird bestimmt, welche Linearisierungsgleichungen für die Berechnungen von %C und Taupunkt verwendet werden.
EINGANG ZRO2-SONDE	NUMMER, PARAM, AUS	Der Analogeingang, der mit dem mV Ausgang der Sauerstoffprobe verbunden ist.
EINGANG SONDENTEMP	NUMMER, PARAM, AUS	Analogeingang, der mit dem Temperatureingang der Sauerstoffprobe verbunden ist.
TEMPERATUR EINHEIT	KEINE, F, C, K, R	Temperaturskala für diesen Block. Diese Option muß mit der Temperaturskala des Analogeingangs übereinstimmen, der mit dem Temperatureingang der Sauerstoffsonde verbunden ist.
UNTERE TEMP BEGRENZUNG	NUMMER, AUS	Wert der Temperatursonde, unter dem der diskrete Niedrigtemperatur-Ausgang (OS) auf EIN geschaltet wird. Diese Grenze und der nachfolgende diskrete Ausgang kann für die Erzwingen des Regelkreis- ausgangs auf einen bekannten Wert verwendet werden, wenn die Sondentemperatur zu niedrig ist, um das Kohlenstoffpotential zu regeln.
CO KOMPENSATION	NUMMER, PARAM, AUS	Zahl, die für die C-%-Berechnung verwendet wird, welche den CO-Prozentsatz darstellt, der im endothermischen Gas vorhanden ist.
OFEN FAKTOR	NUMMER, PARAM, AUS	Korrekturfaktor, der für die Berücksichtigung der Umgebungsschwankungen in der Brennkammer verwendet wird. In C% Einheiten wird dieser Faktor direkt zum %C Wert hinzugefügt, der aus der Berechnung der Sondenausgangslinearisierung hervorgeht.
RUSSGRENZE	EIN, AUS	Der Boolesche Wert, der bestimmt, ob für den Antirußfaktor-Ausgang (A1) die lineare Sondentemperatur zugrunde gelegt wird (RUSSGRENZE=EIN) oder ein konstanter Wert von 2.0 (RUSSGRENZE=AUS). Wenn RUSSGRENZE auf EIN gesetzt ist, begrenzt eine Sondentemperatur von 765°C oder darunter den %C Ausgang auf 0.75% und 1141°C oder darüber begrenzt den %C Ausgang auf 2.0%.
PROZENT WASSERSTOFF	NUMMER, AUS	Zahl für H ₂ %, der für die Berechnung des Taupunktes verwendet wird.

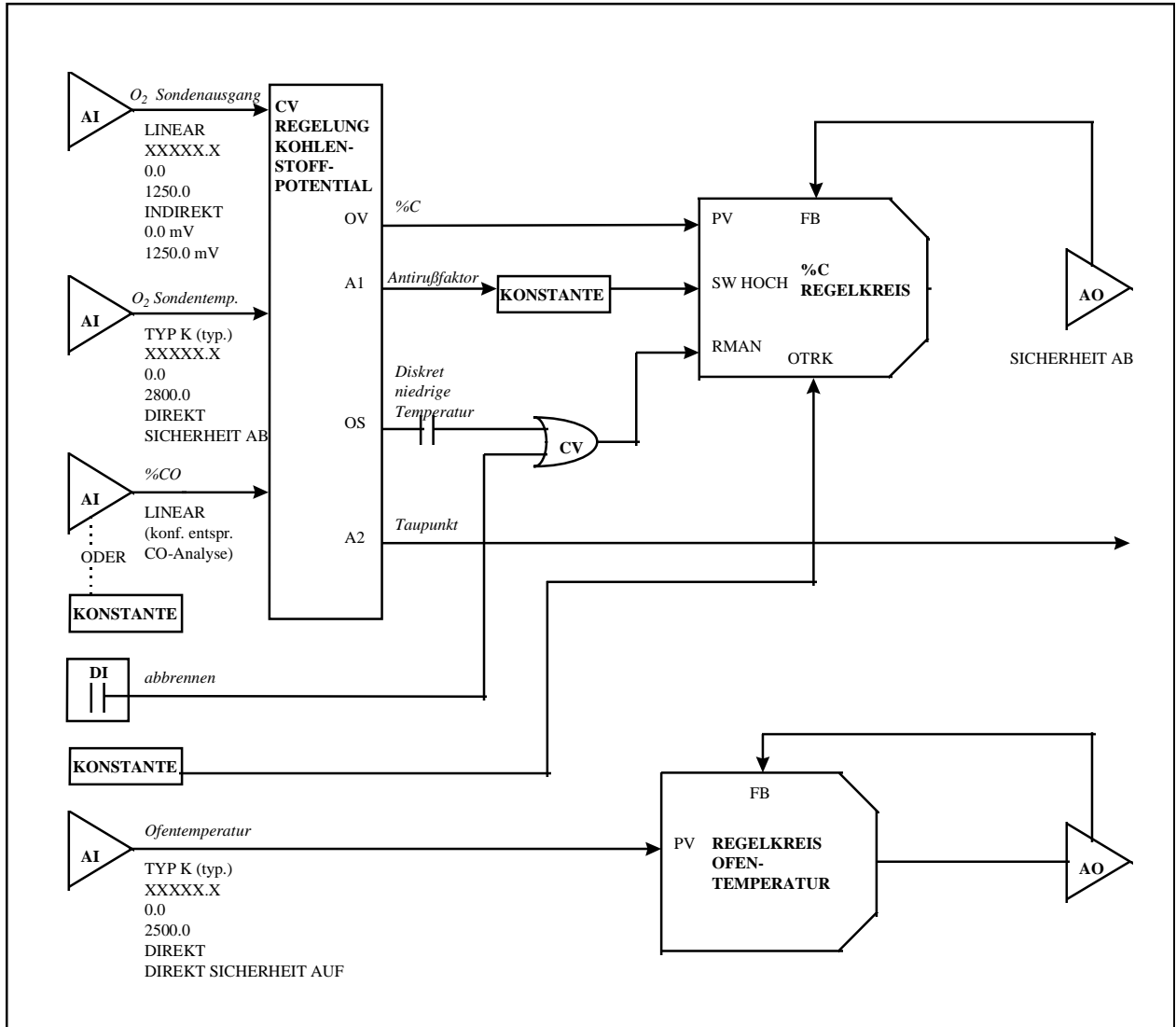


Abbildung 4-12 Typische Regelungskonfiguration für Kohlenstoffpotential

Relative Luftfeuchtigkeit

Gibt die relative Luftfeuchtigkeit des CVn OV in Abhängigkeit der Temperatur des Trockenthermometers, der Temperatur des Verdunstungsthermometers und des atmosphärischen Druckes aus.

In Tabelle 4-39 werden die Parameter für die Relative Luftfeuchtigkeit beschrieben. Weitere Parameter finden Sie in Tabelle 4-2.

Tabelle 4-39 Parameter für relative Luftfeuchtigkeit

Parameter	Bereich/Auswahl	Definition
BEREICHS- UNTERGRENZE	AUS oder Zahl	Geben Sie die Anzeigegrenzen für den Ausgang ein. Bei Überschreitung dieser Grenzen wird der Ausgang nicht festgesetzt und nicht blinkend angezeigt.
BEREICHSOBERGRENZE		
TROCKENFUEHLER TEMP	AUS, analoger Parameter, Zahl	Temperatur des trockenen Thermometers in den gewählten Temperatureinheiten.
NASSFUEHLER TEMP	AUS, analoger Parameter, Zahl	Temperatur am Verdunstungsthermometer in den gewählten Temperatureinheiten.
ATMOSPH DRUCK	AUS, analoger Parameter, Zahl	Geben Sie den atmosphärischen Druck in Pascal ein. 101325 Pa entspricht einer Standardatmosphäre.
TEMPERATUR- EINHEITEN	F, C, K, R	Wählen Sie die Temperatureinheiten für die Berechnung. Die Einheiten sind für die Trockentemperatur und für die Temperatur, die am Verdunstungsthermometer gemessen wird, bestimmt.

Sterilisation

Der Ausgang CVn OV entspricht einer "Zerstörungszeit", F_0 , die die Zerstörung von Mikroorganismen während eines Sterilisierungsvorgangs mengenmäßig festlegt. F_0 steht für die Anzahl an Minuten, nach denen die Population von Mikroorganismen um eine Dezimal- bzw. eine Log-Einheit dezimiert ist. Die F_0 Formel lautet:

$$F_0 = \int dt \times (10^{(T-T_{ref})/Z})$$

wobei:

dt = Zeitspanne zwischen F_0 Messungen in Minuten ist. dt entspricht dem Abfragezyklus für das Gerät in Minuten.

T = Eingabe für die gemessene Temperatur in °C

T_{ref} = Temperaturreferenzwert (normalerweise 121°C)

Z = produktabhängige Temperaturkonstante

Diese Funktion vergleicht außerdem den berechneten F_0 Wert mit dem gewünschten F_0 Wert, F_d (Voreinstellung). Wenn F_0 F_d entspricht bzw. diesen Wert überschreitet, aktiviert die Funktion ihren diskreten Ausgang CVn OS; dieser Ausgang bleibt so lange auf EIN(1) gesetzt, bis die F_0 Berechnung über den Rücksetzung-Eingang wieder zurückgesetzt wird.

Der Ausgang CVn A2 entspricht der Restlichen Zeit (Tr) bei der aktuellen Temperatur für das Erreichen von F_d und wird wie folgt berechnet:

$$Tr = \frac{(F_d - F_0)}{10^{(T-T_{ref})/Z}}$$

Während der Rücksetzen-Eingang auf EIN(1) gesetzt ist, wird die F_0 Berechnung zurückgesetzt und der F_0 Wert bleibt auf Null. Die Berechnung wird fortgesetzt, wenn der Rücksetzen-Eingang wieder auf AUS(0) gesetzt wird.

Tabelle 4-40 beschreibt die Parameter der Sterilisation. Siehe Tabelle 4-2 für weitere Parameter.

Tabelle 4-40 F_0 Sterilisations-Parameter

Parameter	Bereich/Auswahl	Definition
AUSGANGS- UNTERGRENZE	AUS oder Zahl	Angezeigter Ausgangswert wird festgestellt und blinkt, wenn diese Grenzen überschritten werden.
AUSGANGS- OBERGRENZE		
RUECKSETZEN	AUS, diskreter Parameter, 0, 1	Eingang zurücksetzen
TEMP-EINGANG	AUS, analoger Parameter, Zahl	Gemessene Temperaturen in Grad °C
BEZUGSTEMPERATUR	AUS, analoger Parameter, Zahl	Bezugstemperatur
TEMP-KONSTANTE	AUS, analoger Parameter, Zahl	Temperature Konstante Z
GEWUENSCHTER FO	AUS, analoger Parameter, Zahl	Gewünschte F_0 (F_d)

Ausgang Fortgeschritten-Teilbereich (3 AUSGANGS TEILBER)

Diese Funktion kann für Heiz- und Kühlanwendungen eingesetzt werden. Sie teilt einen Eingang in 3 unabhängig skalierte Ausgänge: CVn_A1, CVn_A2 und CVn_A3 (Abbildung 4-13). Für jeden Ausgang wird - wenn der Eingang zwischen EING UNTERGRENZE und EING OBERGRENZE liegt - zwischen der AUSGANGSUNTERGRENZE Grenze und der AUSGANGSOBERGRENZE Grenze skaliert. Jeder Ausgang hält seinen AUSGANGSUNTERGRENZE Wert, wenn der Eingang < der EING UNTERGRENZE Wert für diesen Ausgang ist. Jeder Ausgang hält seinen AUSGANGSOBERGRENZE Wert, wenn der Eingang > der EING OBERGRENZE Wert für diesen Ausgang ist.

Die Ausgangsgrenzen (AUSGANGSUNTERGRENZE & AUSGANGSOBERGRENZE) können 100 % nicht überschreiten; sie können jedoch ein negatives Gefälle aufweisen (AUSGANGSOBERGRENZE < AUSGANGSUNTERGRENZE).

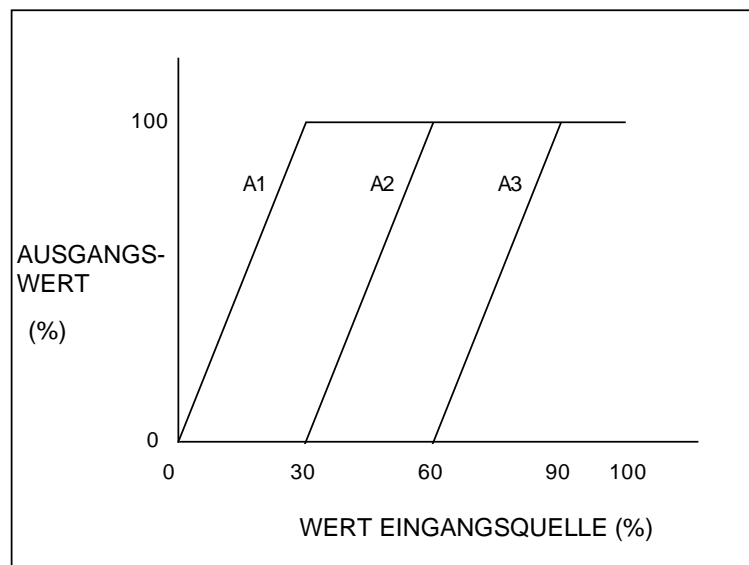


Abbildung 4-13 Fortgeschritten-Teilbereich (Standardausgänge)

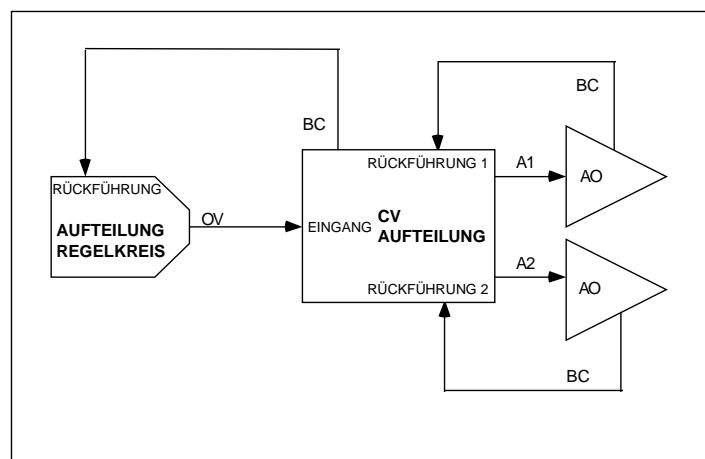


Abbildung 4-14 Konfiguration Erhitzen/Kühlen

Tabelle 4-41 beschreibt die Parameter des Standard-Teilbereichs. Siehe Tabelle 4-2 für weitere Parameter.

Tabelle 4-41 Parameter Standard-Teilbereich

Parameter	Bereich/Auswahl	Definition
BEREICHS- UNTERGRENZE	AUS oder Zahl	Geben Sie die Anzeigegrenzen für die Ausgabe ein. Bei Überschreitung dieser Grenzen wird der Ausgang nicht festgesetzt und nicht blinkend angezeigt.
BEREICHS- OBERGRENZE		
EINGANG	AUS, analoger Parameter, Zahl	Eingangsquelle. In der Regel ist dies der Ausgangswert (OV) für einen geteilten Ausgang eines Regelkreises.
RUECKFUEHRUNG #1	AUS, Aon BC, RKn BC	Wählen Sie den Berechneten Wert für Ausgang A1/A2 (BC) des analogen Ausgangs, der jeweils dem A1, dem A2 und dem A3 Ausgang zugeordnet ist.
RUECKFUEHRUNG #2		
RUECKFUEHRUNG #3		
AUSG 1 EING- UNTERGRENZE	AUS oder Zahl	Geben Sie einen Bereich für den A1 Eingang ein. Standardwerte sind 0 für die Untergrenze und 30 für die Obergrenze. Liegt der Eingang zwischen diesen Werten, wird der A1 Ausgang zwischen AUSG 1 AUSGUNTERGRENZE und AUSG 1 AUSGOBERGRENZE skaliert.
AUSG 1 EING- OBERGRENZE		
AUSG 1 AUSG- UNTERGRENZE	AUS oder Zahl	Geben Sie AUS oder einen Bereich für den A1 Ausgang ein. Standardwerte sind 0 für die Untergrenze und 100 für die Obergrenze. Skaliert den A1 Ausgang.
AUSG 1 AUSG- OBERGRENZE		
AUSG 2 EING- UNTERGRENZE	AUS oder Zahl	Geben Sie einen Bereich für den A2 Eingang ein. Standardwerte sind 30 für die Untergrenze und 60 für die Obergrenze. Wenn der Eingang zwischen diesen Werten liegt, wird der A2 Ausgang zwischen AUSG 2 AUSGUNTERGRENZE und AUSG 2 AUSGOBERGRENZE skaliert.
AUSG 2 EING- OBERGRENZE		
AUSG 2 AUSG- UNTERGRENZE	AUS oder Zahl	Geben Sie AUS oder einen Bereich für den A2 Ausgang ein. Standardwerte sind 0 für die Untergrenze und 100 für die Obergrenze. Skaliert den A2 Ausgang.
AUSG 2 AUSG- OBERGRENZE		
AUSG 3 EING- UNTERGRENZE	AUS oder Zahl	Geben Sie einen Bereich für den A3 Eingang ein. Standardwerte sind 60 für die Untergrenze und 90 für die Obergrenze. Wenn der Eingang zwischen diesen Werten liegt, wird der A3 Ausgang zwischen AUSG 3 AUSGUNTERGRENZE und AUSG 3 AUSGOBERGRENZE skaliert.
AUSG 3 EING- OBERGRENZE		
AUSG 3 AUSG- UNTERGRENZE	AUS oder Zahl	Geben Sie AUS oder einen Bereich für den A3 Ausgang ein. Standardwerte sind 0 für die Untergrenze und 100 für die Obergrenze. Skaliert den A3 Ausgang.
AUSG 3 AUSG- OBERGRENZE		

Ausgang Standard-Teilbereich (HEIZEN-KUEHLEN)

Diese Funktion kann für Erhitzungs- und Kühlanwendungen eingesetzt werden. Es handelt sich um eine Teilung auf Totzonenbasis, die den geteilten Ausgang eines Regelkreises (-100% bis +100%) in zwei Ausgänge, CVn A1 und CVn A2, teilt; beide Ausgänge sind gleich Null, wenn der Regelkreis Null ist (Abbildung 4-15). Eine Totzone bietet einen Regelkreisausgangsbereich, innerhalb dessen beide geteilten Ausgänge den Wert Null behalten. Für sich überlappende Ausgänge sind Standard-Teilbereiche zu verwenden. Anmerkung: Ein dritter Ausgang CVnA3 wird online angezeigt und muß übergangen werden.

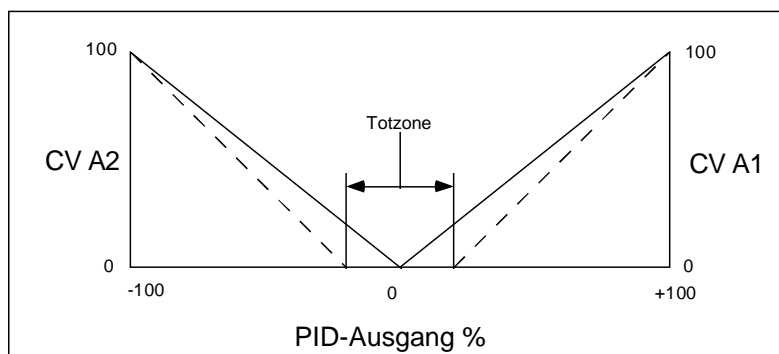


Abbildung 4-15 Funktion des Standard-Teilbereichs

Tabelle 4-42 beschreibt die Parameter der Standard-Aufteilung. Siehe Tabelle 4-2 für weitere Parameter.

Tabelle 4-42 Parameter für Standard-Teilbereiche

Parameter	Bereich/Auswahl	Definition
BEREICHS- UNTERGRENZE	AUS oder Zahl	Geben Sie die Anzeigegrenzen für den Ausgang ein. Bei Überschreitung dieser Grenzen wird der Ausgang nicht festgesetzt und nicht blinkend angezeigt.
BEREICHS- OBERGRENZE		
EINGANG	AUS, analoger Parameter, Zahl	Eingangsquelle. In der Regel ist dies der Ausgangswert (OV) eines geteilten Ausganges für einen Regelkreis.
RUECKFUEHRUNG #1	Aon BC, RKn BC, CVn BC	Geben Sie einen AO, RK oder CV für den Berechneten Wert für Ausgang A1/A2 (BC) des Analogausgangs ein, der dem A1-Ausgang zugewiesen wurde.
RUECKFUEHRUNG #2	Aon BC, RKn BC, CVn BC	Geben Sie einen AO, RK oder CV für den Berechneten Wert für Ausgang A1/A2 (BC) des Analogausgangs ein, der dem A2 Ausgange zugewiesen wurde.
TOTZONE AUSGANG	AUS oder Zahl	Totzone bis zu 10 % des Eingangsbereichs. In diesem Bereich bleiben beide geteilten Ausgänge auf Null gesetzt.

Skalierung

Der CVn OV Ausgang ist eine lineare Skalierung des Eingangs auf der Basis der festgelegten Grenzen.

In Tabelle 4-43 werden die Parameter für die Skalierung beschrieben. Weitere Parameter finden Sie in Tabelle 4-2.

Tabelle 4-43 Parameter Skalierung

Parameter	Bereich/Auswahl	Definition
EING UNTERGRENZE	AUS oder Zahl	Geben Sie die Grenzen für den zu skalierenden Eingang ein.
EING OBERGRENZE		
BEREICHSUNTER- GRENZE	AUS oder Zahl	Geben Sie die Skalierungswerte und die Anzeigen für den Ausgang ein. Bei Überschreitung dieser Grenzen wird der Ausgang nicht festgesetzt und nicht blinkend angezeigt.
BEREICHSOBER- GRENZE		
EINGANG	AUS, analoger Parameter, Zahl	Eingang, der gemäß den Grenzen zu skalieren ist.

Ersatzwert bei Signal-Über-/Unterschreitung

Liegt der Eingang zwischen Niedrigwahl und Hochwahl, ist der CVn OV Ausgang gleich Eingang.
Überschreitet der Eingang diese beiden Grenzen, ist der Ausgang gleich dem voreingestellten Wert.

Tabelle 4-44 beschreibt die Parameter Signal-Ersatzwert. Siehe Tabelle 4-2 für weitere Parameter.

Tabelle 4-44 Parameter Signal-Ersatzwert

Parameter	Bereich/Auswahl	Definition
AUSGANGS- UNTERGRENZE	AUS oder Zahl	Bei Überschreitung dieser Grenzen wird der eingeblendete Ausgangswert festgesetzt und blinkend angezeigt.
AUSGANGS- OBERGRENZE		
MIN-AUSWAHL	AUS, analoger Parameter, Zahl	Fällt der Eingang unter diese Zahl, ist der Ausgang gleich dem voreingestellten Wert. Andernfalls ist der Ausgang gleich dem Eingang.
MAX-AUSWAHL	AUS, analoger Parameter, Zahl.	Steigt der Eingang über die Zahl, ist der Ausgang gleich dem Wert. Andernfalls ist der Ausgang gleich dem Eingang.
EINGANG	AUS, analoger Parameter, Zahl	Eingang, der festgesetzt werden soll.
VOREINSTELLUNG	AUS, analoger Parameter, Zahl.	Der Ausgang geht gegen diesen Wert, wenn der Eingang die niedrigen oder hohen Wahlwerte überschreitet.

1-Punkt Blockdurchschnitt (DURCHSCHN 1 EING 1 INTERV)

Gibt einen mittleren CVn OV Durchschnittsblock für den Eingang über die festgelegte Durchschnittsperiode aus. Bei jedem neuen Geräte-Abfragezyklus wird eine neue Abtastung vom Eingang entnommen.

Der Blockdurchschnitt wird erst am Ende der Durchschnittsperiode aktualisiert.

Wenn der Abtastung-Eingang auf EIN(1) gesetzt ist, werden alle gesammelten Abtastungen verworfen, und der Ausgang wird so lange gehalten, bis der Rücksetzung-Eingang auf AUS(0) gesetzt wird; anschließend wird für die Durchschnittsperiode eine Zurücksetzung durchgeführt.

Tabelle 4-45 beschreibt die Parameter des 1-Punkt Blockdurchschnitts. Siehe Tabelle 4-2 für weitere Parameter.

Tabelle 4-45 Parameter 1-Punkt Blockdurchschnitt

Parameter	Bereich/Auswahl	Definition
BEREICHS- UNTERGRENZE	AUS oder Zahl	Geben Sie die Anzeigegrenzen für den Ausgang ein. Bei Überschreitung dieser Grenzen wird der Ausgang nicht festgesetzt und nicht blinkend angezeigt.
BEREICHS- OBERGRENZE		
EINGANG	AUS, analoger Parameter, Zahl	Für diesen Parameter wird der Durchschnitt ermittelt.
RUECKSETZEN	AUS, diskreter Parameter, 0, 1	Wenn Rücksetzung auf EIN(1) gesetzt ist, werden alle gesammelten Abtastungen verworfen, und der Ausgang wird so lange gehalten, bis Rücksetzung auf AUS(0) gesetzt wird; anschließend wird für die durchschnittliche Periode ein Rücksetzung durchgeführt.
PERIODE DURCHSCHNITT	0.1 bis 1440	Dauer der Durchschnittsperiode in Minuten

Laufender Durchschnitt

Gibt einen laufenden, mittleren Durchschnitt CVn OV des Eingangs über eine festgelegte Durchschnittsperiode an. Mit der Sammlung neuer Eingangs-Abtastungen werden alte Abtastungen verworfen. Mit Hilfe der Funktion wird ein neuer Durchschnitt für Abtastungs-Intervalle berechnet, die einen gleichen Abstand aufweisen.

$$\text{Abtastungs-Intervall} = \frac{\text{Durchschnittsperiode}}{\# \text{ Abtastungen}}$$

$$\text{Laufender Durchschnitt} = \frac{\text{Summe der Abtastungen}}{\# \text{ Abtastungen}}$$

Beispiel

Abtastungen = 10

Durchschnittsperiode = 30 Minuten

Der erste Durchschnitt wird nach 30 Minuten angezeigt, anschließend wird er alle 30/10 oder 3 Minuten später aktualisiert.

Wenn der Rücksetzung-Eingang auf EIN(1) gesetzt ist, werden alle gesammelten Abtastungen verworfen, und der Ausgang wird so lange gehalten, bis der Rücksetzung-Eingang auf AUS(0) gesetzt wird; anschließend wird für die Durchschnittsperiode ein Rücksetzung durchgeführt.

In der Tabelle 4-46 werden die Parameter für die laufenden Durchschnitte beschrieben. Weitere Parameter finden Sie in Tabelle 4-2.

Tabelle 4-46 Parameter laufender Durchschnitt

Parameter	Bereich/Auswahl	Definition
BEREICHS- UNTERGRENZE	AUS oder Zahl	Geben Sie die Anzeigegrenzen für den Ausgang ein. Bei Überschreitung dieser Grenzen wird der Ausgang nicht festgesetzt und nicht blinkend angezeigt.
BEREICHS- OBERGRENZE		
EINGANG	AUS, analoger Parameter, Zahl	Für diesen Parameter wird der Durchschnitt ermittelt.
RUECKSETZEN	AUS, diskreter Parameter, 0, 1	Setzt den Durchschnitt zurück.
ANZAHL ABTASTUNGEN	1-60	Anzahl der Abtastungen, die während der Durchschnittsperiode entnommen wurden.
PERIODE FUER DURCHSCHNITTS- BER MIN	AUS oder Zahl	Anzahl Minuten in einer Durchschnittsperiode

Mehrfacher Eingangsdurchschnitt (DURCHSCHN MERHRERER EING)

Der Ausgang CVn A1 ist der unmittelbare Durchschnitt der zugeordneten Eingangspunkte. Der Durchschnitt wird für jeden Abfragezyklus berechnet.

Tabelle 4-47 beschreibt die Parameter für den mehrfachen Eingangsdurchschnitt. Siehe Tabelle 4-2 für weitere Parameter.

Tabelle 4-47 Parameter mehrfacher Eingangsdurchschnitt

Parameter	Bereich/Auswahl	Definition
AUSGANGS- UNTERGRENZE	AUS oder Zahl	Der angezeigte Ausgangswert wird festgesetzt und blinkend angezeigt, wenn diese Grenzen überschritten werden.
AUSGANGS- OBERGRENZE		
EINGANG #1- EINGANG #8	AUS, analoger Parameter, Zahl	Geben Sie bis zu 8 Eingänge ein, deren Durchschnitt ermittelt werden soll.

CEMS Blockdurchschnitt

Gibt einen Block für den mittleren CVn OV Durchschnitt über eine festgelegte Durchschnittsperiode aus. Der Durchschnitt wird auf der Grundlage von Eingangs-Abtastungen berechnet, die von Abtastungs-Perioden mit gleichem Abstand entnommen werden. Alle Abtastungen werden am Ende der Durchschnittsperiode verworfen, und die Durchschnittsperiode beginnt erneut.

Abtastungen werden nicht berücksichtigt, wenn Eichen-Anhalten (Kalibrierung Halt) auf EIN(1) gesetzt ist. Nach der Durchschnittsperiode wird ein neuer Durchschnitt ermittelt, für den nur Abtastungen berücksichtigt werden, die vor und nach dem Anhalten entnommen wurden. Werden keine gültigen Abtastungen entnommen, behält der Ausgang den vorangegangenen Wert bei.

Tabelle 4-48 beschreibt die Parameter des CEMS Blockdurchschnitts. Siehe Tabelle 4-2 für weitere Parameter.

Tabelle 4-48 Parameter CEMS Blockdurchschnitt

Parameter	Bereich/Auswahl	Definition
BEREICHS- UNTERGRENZE	AUS oder Zahl	Geben Sie die Anzeigegrenzen für den Ausgang ein. Bei Überschreitung dieser Grenzen wird der Ausgang nicht festgesetzt und nicht blinkend angezeigt.
BEREICHSOBERGRENZE		
EINGANG	AUS, analoger Parameter, Zahl	Eingang, für den der Durchschnitt zu ermitteln ist.
RUECKSETZEN	AUS, diskreter Parameter, 0, 1	Wenn das Diskret auf EIN(1) gesetzt wird, wird der Durchschnitt wieder auf Null zurückgestellt; bei EIN(1)-zu-AUS(0) wird der Durchschnitt erneut gestartet.
ZEITEINHEITEN	SEK, MIN, STDN, oder TAGE.	Zeiteinheiten für die Durchschnittsperiode
PERIODE DURCHSCHNITT	AUS oder Zahl	Anzahl an Zeiteinheiten pro Durchschnittsperiode.
ABTASTPERIODE	AUS oder Zahl	Anzahl an Zeiteinheiten zwischen Abtastungen. Die Durchschnittsperioden müssen gleichmäßig sein.
KALIBRIERUNG HALT	AUS, diskreter Parameter, 0, 1	Wenn auf EIN(1) gesetzt, werden keine Abtastungen entnommen und der Ausgang wird gehalten.

CEMS Laufender Durchschnitt (CEM LAUFENDER DURCHSCHNITT)

Gibt einen laufenden, mittleren CVn OV Durchschnitt über eine festgelegte Durchschnittsperiode aus. Der Durchschnitt wird bei jeder folgenden Zeiträumen aktualisiert. Abtastungen werden bei jedem Geräte-Abfragezyklus entnommen, außer wenn Eichen-Anhalten auf EIN(1) gesetzt ist.

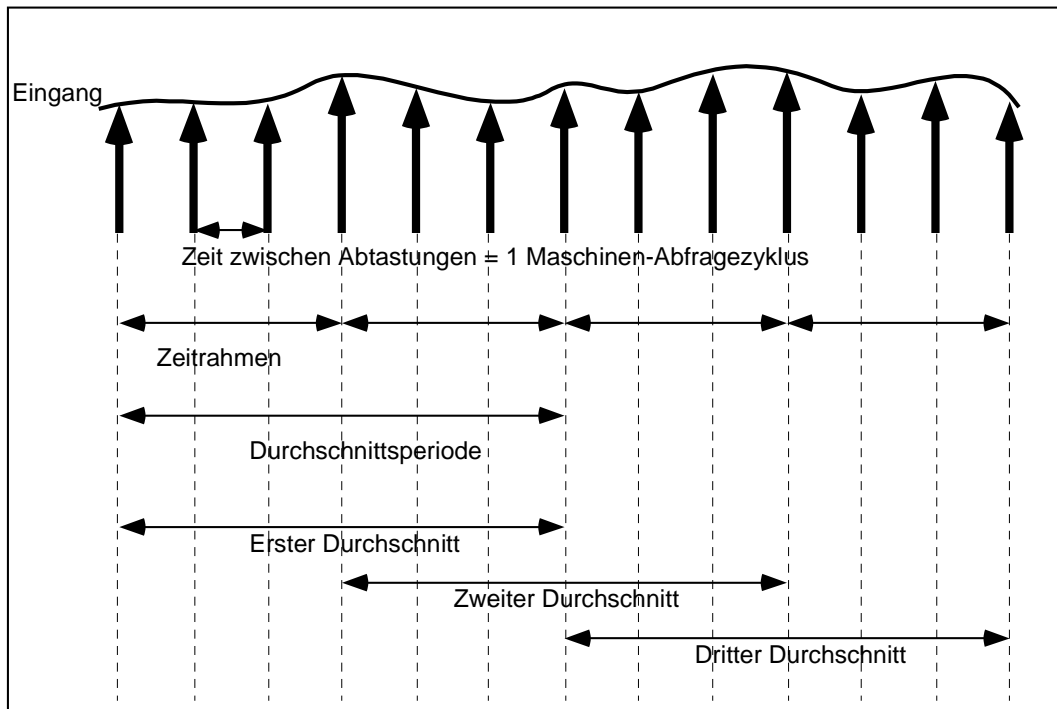


Abbildung 4-16 CEMS Laufender Durchschnitt

Tabelle 4-49 beschreibt die Parameter CEMS Laufenden Durchschnitt. Siehe Tabelle 4-2 für weitere Parameter.

Tabelle 4-49 Parameter CEMS Laufender Durchschnitt

Parameter	Bereich/Auswahl	Definition
BEREICHS- UNTERGRENZE	AUS oder Zahl	Geben Sie die Anzeigegrenzen für den Ausgang ein. Bei Überschreitung dieser Grenzen wird der Ausgang nicht festgesetzt und nicht blinkend angezeigt.
BEREICHSOBERGRENZE		
EINGANG	AUS, analoger Parameter, Zahl	Eingang, für den der Durchschnitt zu ermitteln ist.
RUECKSETZEN	AUS, diskreter Parameter, 0, 1	Wenn das Diskret auf EIN(1) gesetzt ist, wird der Durchschnitt auf Null zurückgesetzt; wenn auf EIN(1)-Zu-AUS(0) gesetzt, wird der Durchschnitt neu gestartet.
ZEITEINHEITEN	Sekunden, Minuten, Stunden, oder Tage.	Zeiteinheiten der Durchschnittsperiode.
PERIODE DURCHSCHNITT	AUS oder Zahl	Anzahl an Zeiteinheiten pro Durchschnittsperiode.
ZEITRAHMEN PERIODISCHE BERECHNG	AUS oder Zahl	Anzahl an Zeiteinheiten pro Zeiträumen. Die Durchschnittsperioden müssen gleichmäßig sein.
KALIBRIERUNG HALT	AUS, diskreter Parameter, 0, 1	Wenn auf EIN(1) gesetzt wird, werden keine Abtastungen entnommen, und der Ausgang wird beibehalten.

4.13 Alarm programmieren

Sie können einen Alarm programmieren, der bei jedem extremen Eingangswert ausgelöst wird. Für das Programmieren von Alarmen wählen Sie "PROGRAMM ALARME" aus dem Hauptprogrammier-Menü. Wählen Sie den zu programmierenden Alarm.

REFERENZ

Wenn ein Alarm ausgelöst wird, wird ein Ausgangsimpuls erzeugt, der so konfiguriert werden kann, daß er einen diskreten Ausgang auslöst (wie etwa ein Relais). Anweisungen dazu finden Sie in Abschnitt 4.11.

Tabelle 4-50 beschreibt die Alarm Parameter. Siehe Tabelle 4-2 für weitere Parameter.

Tabelle 4-50 Alarm Parameter

Parameter	Bereich/Auswahl	Definition
STATUS EIN	Auswahlmöglichkeiten, siehe Tabelle 4-3.	Geben Sie Bezeichnungen für EIN- und AUS-Alarmzustände ein.
STATUS AUS		
ALARMTYP	HOCH	Alarm wird ausgelöst, wenn Eingangswert \geq Sollwert.
	TIEF	Alarm wird ausgelöst, wenn Eingangswert \leq Sollwert.
	ABW	Abweichung. Alarm wird ausgelöst, wenn die Abweichung des Eingangswertes über oder unter dem Vergleichspunktwert liegt und der Abweichungsbetrag \geq Sollwert ist.
	AENDH	Hochrate. Alarm wird ausgelöst, wenn Eingangswert mit einer Rate ansteigt, die \geq Sollwert ist, und zwar in Einheiten pro Minute. Sollwerte mit negativer Rate werden wie positive Werte bearbeitet. Bis zur Aktivierung kann es 30 Sekunden dauern.
	AENDT	Tieftrate. Alarm wird ausgelöst, wenn der Eingangswert mit einer Rate fällt, die \geq Sollwert ist, in Einheiten pro Minute. Sollwerte mit negativer Rate werden wie positive Werte bearbeitet. Bis zur Aktivierung kann es 30 Sekunden dauern.
	KEIN	Kein Alarmtätigkeit.
EINGANG	AUS, analoger Parameter, Zahl	Eingangsquelle von Alarm überwacht.
SOLLWERT	AUS, analoger Parameter, Zahl	Punkt, bei dem Alarm ausgelöst wird.
VERGLEICHSWERT	AUS, analoger Parameter, Zahl	Nur vom ABW Art. Der Punkt, der mit dem Eingangspunkt verglichen wird. Der Unterschied zwischen dem Eingangspunkt und dem Vergleichspunkt ist der Wert, der im Vergleich zum Alarm-Sollwert gemessen wird.
HYSTERESE	AUS oder Zahl	Die Hysterese betrifft nur den Punkt, bei dem der Alarm aufgehoben wird. Ein Hochalarm wird dann aufgehoben, wenn der Eingang unter dem Sollwert liegt minus dem Hysteresewert liegt. Ein Niedrigalarm wird dann aufgehoben, wenn der Eingang über dem Sollwert plus dem Hysteresewert liegt. Ein Abweichungsalarm wird dann aufgehoben, wenn der Eingang unter dem Sollwert minus dem Hysteresewert liegt.
VERZOEGERUNGSZEIT	AUS oder Zahl	Wird der Alarmzustand aufgehoben, bevor die Verzögerungszeit abgelaufen ist (in Sekunden), wird kein Alarm angezeigt.

4.14 Mengenzähler programmieren

Der optionale Mengenzähler integriert mit der Zeit einen analogen Wert. Bei einem Eingang, der als Durchsatzrate angezeigt wird, gibt die Funktion im Zeitverlauf eine laufende TLn OV Summe aus.

ACHTUNG

Mengenzähler, die den Wert 999.999 überschreiten, können nur auf der Anzeige "Summenanzeige" eingeblendet werden. Wenn der Wert auf anderen Anzeigen programmiert oder auf Diskette gespeichert wird, wenn er die programmierten Grenzen überschreitet, kann der Wert gekürzt werden; er wird dann blinkend angezeigt.

Wählen Sie einen zu programmierenden Mengenzähler. In Tabelle 4-51 werden die Parameter für Mengenzähler beschrieben. Weitere Parameter finden Sie in Tabelle 4-2.

Tabelle 4-51 Parameter des Mengenzählers

Parameter	Bereich/Auswahl	Definition
EINGANGSQUELLE	AUS, analoger Parameter, Zahl.	Eingangsquelle, die zu summieren ist.
AUSGANGS- UNTERGRENZE	AUS oder Zahl	Der Bereich, außerhalb dessen der angezeigte Ausgang blinkend und nicht festgesetzt angezeigt wird. Ein nützlicher Hinweis für den Anwender auf einen außergewöhnlichen Zustand.
AUSGANGS- OBERGRENZE		
MESSWERT ERFASSUNG	AUFW	Bei jedem Maschinen-Abfragezyklus wird die Integration des Eingangs zur laufenden Summe ergänzt. Wenn diese Summe den voreingestellten Wert erreicht bzw. überschreitet (von dem ausgegangen wird, daß er in englischen Einheiten angegeben ist), steigt der diskrete Ausgang des Mengenzählers und bleibt 1 Abfragezyklus lang auf hohem Niveau. Der Mengenzähler wird anschließend zurückgesetzt und startet erneut. Entweder er wird auf den Wert Null oder auf die restliche Summe zurückgesetzt (Endsumme minus Voreinstellung), sofern eine vorhanden ist.
	ABW	Bei jedem Maschinen-Abfragezyklus wird die Integration des Eingangs vom voreingestellten Wert abgezogen. Wenn dieses Ergebnis Null erreicht bzw. unter Null sinkt, steigt der diskrete Ausgang des Mengenzählers an und bleibt 1 Abfragezyklus lang auf hohem Niveau. Der Mengenzähler wird anschließend zurückgesetzt und startet erneut. Entweder er wird auf den Wert Null oder auf die restliche Summe zurückgesetzt (Voreinstellung plus Endsumme [da die Endsumme entweder Null oder negativ ist]), sofern eine vorhanden ist.
	ANFORD	Auf Anforderung. Wie AUFW mit dem Unterschied, daß die Ausführung nur dann erfolgt, wenn das EINGANG AUF ANFORDERUNG Diskret auf EIN(1) gesetzt ist. Wenn EINGANG AUF ANFORDERUNG auf AUS(0) gesetzt ist, wird der Eingang ignoriert.
	KONTIN	Ununterbrochen. Wie AUFW mit dem Unterschied, daß die Summe den VOREINSTELLUNG Wert ignoriert und "immer" integriert (ununterbrochen).
ZEITEINHEITEN	SEK, MIN, STD, TAG	Zeiteinheiten für den Mengenzähler.
EINGANG AUF ANFORDERUNG	AUS, diskreter Parameter, 0, 1	Erscheint bei Funktionen als Eingang Auf Anforderung für den ANFORD Vorgang. Aktiviert den Mengenzähler, wenn auf EIN(1) gesetzt.
VOREINSTELLUNG	AUS, analoger Parameter, Zahl	Der Mengenzähler für Aufwärtszählen zählt bis zu diesem Wert hoch. Der Mengenzähler für Abwärtszählen zählt von diesem Wert zurück.
NULL- ABSCHALTUNG	AUS oder Zahl	Stellt den niedrigsten Wert dar, der vom Mengenzähler berücksichtigt wird. Eingangswerte unterhalb diesen Wertes werden als Null eingegeben.

Tabelle 4-51 Parameter des Mengenzählers (Fortsetzung)

Parameter	Bereich/Auswahl	Definition
RUECKSETZBAR	JA, NEI	Wenn NEI, kann der Mengenzähler nicht zurückgesetzt werden und auch nicht über die Kleintastatur des Anwenders zurückgesetzt werden. Die Wirkung des diskreten Rücksetzen-Parameters wird nicht durch diese Einstellung beeinträchtigt.
RUECKSETZEN	AUS, diskreter Parameter, 0, 1.	Wenn RUECKSETZEN hochgefahren (1) wird, wird ein AUFW Vorgangssummierer auf Null zurückgesetzt, oder ein ABW Vorgangssummierer wird auf den voreingestellten Wert zurückgesetzt. Verwenden Sie SY1 F3 für das Rücksetzen mit RUECKSETZEN oder die F3 Taste.

4.15 Profile programmieren

Die Programmierung von Profilen wird in Abschnitt 5 erklärt.

4.16 Konstanten programmieren

Konstante können programmiert und ihre Werte können online bearbeitet werden. Wählen Sie eine zu programmierende Konstante.

Tabelle 4-52 beschreibt die Konstanten-Parameter. Siehe Tabelle 4-2 für weitere Parameter.

Tabelle 4-52 Parameter Konstante

Parameter	Bereich/Auswahl	Definition
WERT	AUS, analoger Parameter, Zahl	Handelt es sich um eine Zahl, kann die Konstante online über das Menü für die Dateneingabe geändert werden. Handelt es sich um einen Parameter, kann dieser Parameter durch ZIEL geregelt werden und bestimmte programmierte Werte ignorieren.
EING UNTERGRENZE	AUS oder Zahl	Anzeigegrenzen (bei der Anzeige von Konstanten auf einer Trendanzeige oder auf Balkenanzeigen).
EING OBERGRENZE		
ZIEL		Siehe Definiertes Ziel auf der nächsten Seite.
	KEIN	Kein definiertes Ziel
	RKn GN	REGELKREIS _n VERSTÄRKUNG1
	RKn PB	REGELKREIS _n PROP. BAND #1
	RKn RS	REGELKREIS _n NACHSTELLUNG 1
	RKn RA	REGELKREIS _n VORHALT 1
	RKn RB	REGELKREIS _n VERHAELTNISKORREKTUR
	RKn IS	REGELKREIS _n MAX SW-ANSTIEGSRATE
	RKn DS	REGELKREIS _n MAX SW-ABFALLRATE
	RKn HS	REGELKREIS _n OBERE SOLLWERTBEGRENZUNG
	RKn LS	REGELKREIS _n UNTERE SOLLWERTBEGRENZUNG
	AOn IS	AOn MAX. ANSTIEGSRATE
	AOn DS	AOn MAX. ABFALL RATE
	AOn HS	AOn EING OBERGRENZE
	AOn LS	AOn EING UNTERGRENZE
	AOn IT	AOn IMPULSRATE (Typ ZEITPROP)

Definiertes Ziel

Für die Programmierung von Regelkreisen und Analogausgängen wählen Sie Programmierung von Regelkreisen oder Programmierung von Analogausgängen aus dem Programm-Modus-Menü und programmieren anschließend jeden Menüpunkt. Bei einigen dieser Parameter, wie etwa das Proportionalband oder Grenzen für die Änderungsgeschwindigkeit handelt es sich um Funktionsblockparameter, d. h. sie können nur mit numerischen Werten programmiert werden. Das ZIEL einer Konstante überschreibt diesen numerischen Wert mit einem dynamischen Wert (Variable), der durch den WERT der Konstanten bereitgestellt wird.

Nehmen wir zum Beispiel an, daß die Verstärkung 1 von Regelkreis 1 mit der Zahl 5.00 programmiert wird, der Wert von Konstante 1 CV 1 OV und der Ausgang des Berechneten Wertes 2 ist. Durch Programmierung des Ziels von Konstante1 mit RK1GN beträgt die Verstärkung 1 von Regelkreis 1 nicht mehr 5.00, sondern wird ständig durch den von CV 1 OV gelieferten dynamischen Wert aktualisiert.

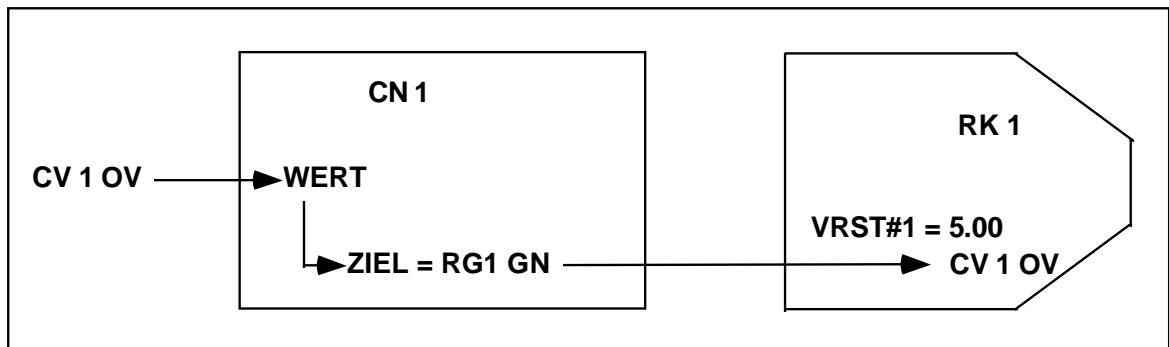


Abbildung 4-17 Beispiel für ein Konstantenziel

WICHTIG

Stellen Sie immer sicher, daß das Ziel mit dem entsprechenden Regelkreis bzw. Analogausgang kompatibel ist. Ein nicht kompatibles Ziel kann Ihren Ausgang beeinträchtigen und ist möglicherweise schwer zu diagnostizieren. Beispiele: Wenn das Ziel AO1 IT (Impulszeit) lautet, achten Sie darauf, daß AO1 als eine ZEITPROP programmiert wird. Wenn das Ziel RK2 IS lautet, achten Sie darauf, daß Regelkreis 2 eine Regelkreisart ist, die in ihrem Menü eine ansteigende Grenze für die Änderungsgeschwindigkeit besitzt.

ACHTUNG

- Wenn das Ziel verwendet wird, kann auf den Parameter, der mit dem Ziel überschrieben wurde, nicht mehr zugegriffen werden; er kann auch nicht mehr geändert werden. Zum Beispiel kann die Verstärkung des Regelkreises nicht im REGELKREIS PARAMETRIEREN Menü eingestellt werden.
- Wenn Sie das Ziel auf einen anderen Parameter oder auf KEIN programmieren, behält der ursprüngliche Zielparameter seinen letzten dynamischen Wert bei, der durch den Wert der Konstanten bestimmt wurde. Wenn Sie den letzten dynamischen Wert auf Null bzw. KEIN setzen möchten:
 - 1 ändern Sie den Konstantenwert auf Null oder KEIN,
 - 2 wechseln Sie für 5 Sekunden zum Online-Modus, um den vorherigen dynamischen Wert mit Null oder KEIN zu überschreiben,
 - 3 kehren Sie zum Programmier-Modus zurück,
 - 4 setzen Sie erneut das Ziel der Konstanten auf KEIN.
- Wenn Sie mehrere Konstanten mit demselben Ziel programmieren, wird nur das Ziel der Konstanten mit der höchsten Zahl berücksichtigt. Wenn zum Beispiel Konstante 1 und Konstante 5 beide als Ziel = AO2 IT haben, wird nur der Wert von Konstante 5 von AO2 IT verwendet.

4.17 Block kopieren

Verwenden Sie BLOCK KOPIEREN, um die Einstellungen eines beliebigen Funktionsblocks in einen anderen Kanal desselben Funktionsblocks zu kopieren. Wenn Sie zum Beispiel AI1 programmiert haben und möchten, daß AI2 dieselben Einstellungen übernimmt, verwenden Sie hierfür BLOCK KOPIEREN. Falls gewünscht, können Sie Programmieränderungen an AI2 vornehmen, nachdem der Kopiervorgang abgeschlossen ist.

Wenn Ihr Gerät mehrere Profile gleichzeitig laufen lassen kann, können die Parameter von einem Profil mit BLOCK KOPIEREN zu einem anderen kopiert werden. Wenn Ihr Gerät zum Beispiel 2 Profile laufen lassen kann, kann es nützlich sein, wenn für beide Profile dieselben Schalter für Start, Angehalten und Rücksetzen benutzt werden können. Nachdem Sie die ersten Profil-Parameter programmiert haben, können Sie mit BLOCK KOPIEREN das Profil 1 nach Profil 2 kopieren.

Tabelle 4-53 beschreibt die Block-Kopier-Parameter.

Tabelle 4-53 Block-Kopier-Parameter

Parameter	Bereich/Auswahl	Definition
BLOCK TYP	AI, AO, AL, CN, CV, DI, DO, RK, TL, SW	Wählen Sie die zu kopierende Funktionsblockart. AI: Analogeingang AO: Analogausgang AL: Alarm CN: Konstante CV: Berechneter Wert DI: Diskreter Binäreingang DO: Diskreter Binärausgang RK: Regelkreis SW: Sollwertprofil TL: Mengenzähler
VON KANAL	NUMMER	Geben Sie die zu kopierende Kanalnummer ein.
AUF KANAL	NUMMER	Geben sie den Kanal an, auf den kopiert werden soll.
BLOCK KOPIEREN		Wählen Sie diesen Befehl, um die Kopie auszuführen. Eine weitere Systemmeldung bietet Ihnen an, die Kopie fortzusetzen oder abzubrechen.

4.18 Anzeigen programmieren

Sie können bis zu 10 Primäranzeigen programmieren, für die ein oder mehrere Formatanzeigen verwendet werden, wie in Abbildung 4-18 sichtbar. Der VRX150 verfügt außerdem über die in Abbildung 4-19 gezeigten Anzeigen. Sie erscheinen in der festgelegten Reihenfolge, wenn der Anzeigeknopf gedrückt wird. Bei einem VRX150 ohne Regelungskontrolle funktioniert der Knopf Auto/Hand als Taste für Anzeige 2, das heißt, er ruft die zweite der 10 Anzeigen auf.

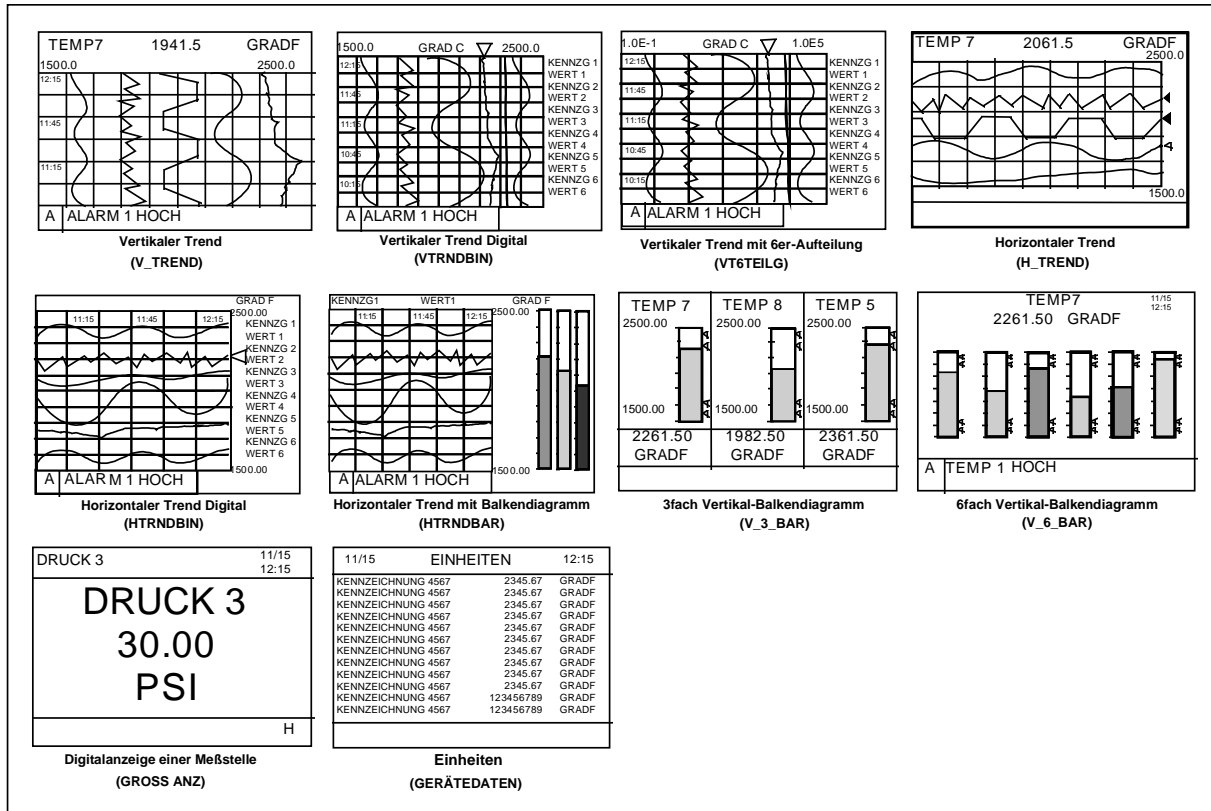


Abbildung 4-18 Anzeigen, die mit den Anzeigetasten aufgerufen werden können

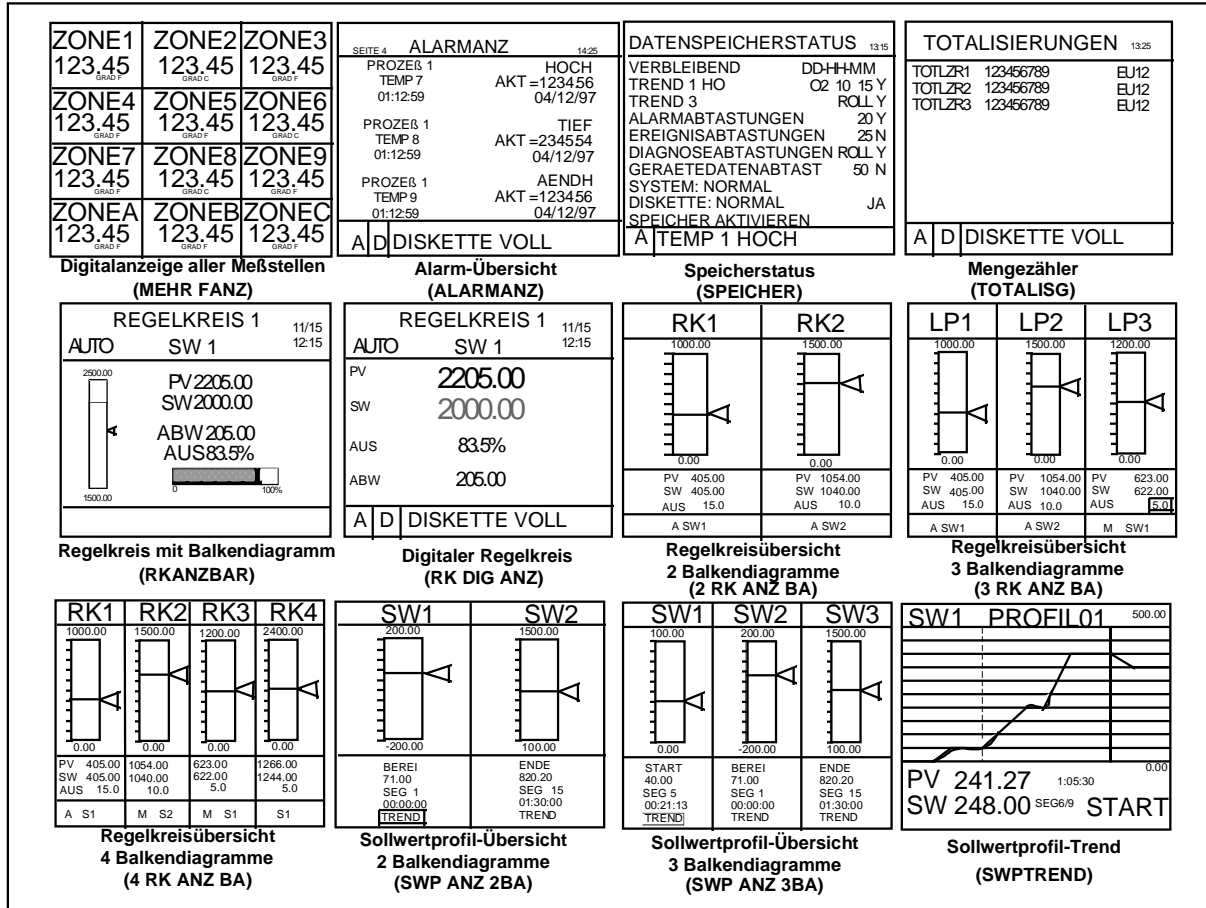


Abbildung 4-18 Anzeigen, die mit den Anzeigetasten aufgerufen werden können (Fortsetzung)

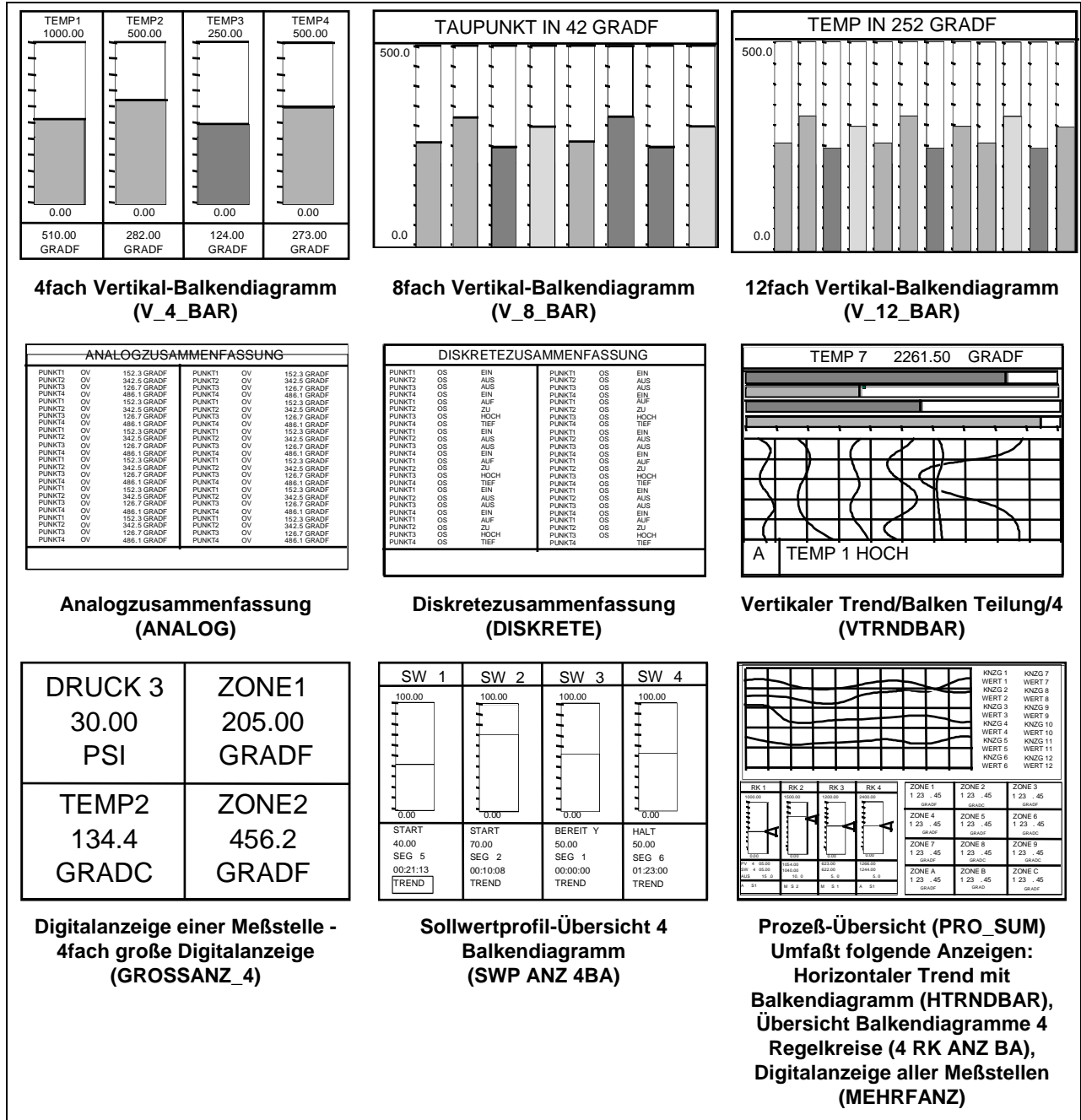


Abbildung 4-19 VRX150 Anzeigen, die mit den Anzeigetasten aufgerufen werden können

Vorgehensweise bei der Einrichtung der Anzeigen

Tabelle 4-54 beschreibt die Vorgehensweise bei der Einrichtung der Anzeigen.

Tabelle 4-54 Vorgehensweise bei der Einrichtung der Anzeigen

Schritt	Aktion
1	Wählen Sie im Menü des Programmiermodus die Option "Anzeigen programmieren".
2	Legen Sie für jedes gewünschte Anzeigeformat (Trend, Balkendiagramm, Digitalanzeige einer Meßstelle, Einzeldaten) die anzuzeigenden Punkte fest.
3	Weisen Sie der Anzeigetaste bis zu 10 verschiedene Anzeigen zu.

Trend 1 einstellen

Tabelle 4-55 beschreibt die Vorgehensweise bei der Konfiguration der Trendanzeige.

Tabelle 4-55 Parameter bei der Trend 1 Konfiguration

Parameter	Bereich/Auswahl	Definition
DATENPUNKT #1 DATENPUNKT #6 (VPR100/VRX100) DATENPUNKT #1 DATENPUNKT #12 (VRX150)	Analoge oder diskrete Parameter	Wählen Sie bis zu 6 (12) analoge oder diskrete Punkte, die als vertikaler oder horizontaler Trend angezeigt werden sollen. Trends von diskreten Punkten zeigen als Wert 1 an, wenn auf EIN gesetzt und 0, wenn auf AUS gesetzt.
NORM ZEITBASIS	5, 15 oder 30 Minuten bzw. 1, 2 oder 4 Stunden. Entsprechende Diagramm-Geschwindigkeiten sind in Tabelle 4-56 aufgeführt.	Geben Sie die Basiszeitspanne für die Trendanzeige für Normal ein (in der Regel langsame Geschwindigkeit). Bei dieser Basiszeitspanne handelt es sich um die Zeitspanne, während der ein voller Bildschirm angezeigt wird.
ALT ZEITBASIS	5, 15 oder 30 Minuten bzw. 1, 2 oder 4 Stunden. Entsprechende Diagramm-Geschwindigkeiten sind in Tabelle 4-56 aufgeführt.	Geben Sie die Basiszeitspanne für die Trendanzeige für Wechseln ein (in der Regel schnelle Geschwindigkeit). Bei dieser Basiszeitspanne handelt es sich um die Zeitspanne, während der ein voller Bildschirm angezeigt wird.
ANZEIGEGRENZEN EINGEBEN	AUS oder Zahl	Setzen Sie die oberen und unteren Anzeigegrenzen jedes Punktes für die Vollanzeige fest. Wenn Sie als Grenzen für diese Anzeige AUS wählen, werden die Grenzen, die für den analogen Punkt programmiert wurden (entweder BEREICHSUNTERGRENZE und BEREICHSOBERGRENZE oder AUSGANGS-UNTERGRENZE und AUSGANGSOBERGRENZE) als Trendgrenzen für diesen Punkt verwendet. Die Genauigkeit eines protokollierten Punktes wird nur durch die ursprünglichen Ausgangsgrenzen für diesen Punkt bestimmt und nicht, indem an dieser Stelle engere Grenzen eingegeben werden. Das Setzen zu enger Grenzen an dieser Stelle führt zu einem anzeigbaren Trend mit einem hohen Ungenauigkeitsgrad, wenn die Anzeige als %-Anteil des Bildschirms erfolgt. Um die Genauigkeit über einen enger gefaßten Bereich zu verbessern, verringern Sie den programmierten Ausgangsbereich (Grenzen) für den Punkt selbst.
ZEITBASIS- AUSWAHL	AUS, diskrete Parameter, 0, 1	Geben Sie einen diskreten Parameter ein, der bewirkt, daß der Trend eine abwechselnde Zeitbasis anzeigt, wenn er auf EIN gesetzt ist und daß er auf normaler Zeitbasis angezeigt wird, wenn er auf AUS gesetzt ist.

Tabelle 4-56 Zeitentsprechungen Papierdiagramme/gewählte Zeitbasis

Gerät Zeit/Bildschirm	Papierdiagramm Vertikaler Trend cm/Stunde (Zoll/Stunde) VPR100/VRX100 <u>VRX150</u>	Papierdiagramm Horizontaler Trend cm/Stunde (Zoll/Stunde) VPR100/VRX100 <u>VRX150</u>
5 Minuten	72 (28) <u>154 (60.6)</u>	120 (47.2) <u>246 (96.8)</u>
15 Minuten	24 (9.4) <u>51.3 (20.2)</u>	40 (15.7) <u>82 (32.2)</u>
30 Minuten	12 (4.7) <u>25.6 (10.1)</u>	20 (7.8) <u>41 (16.2)</u>
1 Stunde	6 (2.8) <u>12.8 (5.1)</u>	10 (3.9) <u>20.5 (8.1)</u>
2 Stunden	3 (1.1) <u>6.9 (2.6)</u>	5 (1.9) <u>2.5 (4.1)</u>
4 Stunden	1.5 (0.6) <u>0.5 (0.2)</u>	2.5 (0.9) <u>0.8 (0.3)</u>

Trend 2 einstellen

Richten Sie eine zweite Gruppe mit bis zu 6 oder 12 Punkten ein, die als horizontaler oder vertikaler Trend angezeigt werden. Siehe Tabelle 4-55 für die Systemmeldungen.

Balkendiagramm 1 einstellen

In Tabelle 4-57 finden Sie die Parameter für die Konfiguration des Balkendiagramms 1.

Tabelle 4-57 Parameter Konfiguration Balkendiagramm 1

Parameter	Bereich/Auswahl	Definition
DATENPUNKT #1 - DATENPUNKT #6	AUS, analoger Parameter, Zahlen	Wählen Sie bis zu 6 Analogpunkte, die jeweils als ein horizontales oder ein vertikales Balkendiagramm angezeigt werden sollen. Punkt 1 - Punkt 3 werden für 3-Punkt-Balkendiagramme verwendet.

Balkendiagramm 2 einstellen

Parameter finden Sie in Tabelle 4-57. Geben Sie für Punkt 1 – Punkt 6 eine zweite Gruppe von bis zu 6 Punkten ein, die als horizontale oder vertikale Balkendiagramme angezeigt werden.

Einstellung der Digitalanzeigen

In Tabelle 4-58 werden die Parameter für die Konfiguration einer digitalen Einzeldarstellung und einer Digitalanzeige aller Meßstellen beschrieben.

Tabelle 4-58 Parameter für die Digitalanzeige einer Meßstelle einstellen

Parameter	Bereich/Auswahl	Definition
DATENPUNKT #1- DATENPUNKT #12	Analoge oder diskrete Parameter	Wählen Sie bis zu 12 analoge oder diskrete Ausgänge. Auf der digitalen Einzeldarstellung werden diese Punkte einer nach dem anderen bei einer bestimmten Wechselrate angezeigt und können in einer Entfernung von 4.6 m aus eingesehen werden. Auf dem VRX150 werden bis zu 4 gleichzeitig angezeigt und können aus der gleichen Entfernung gelesen werden. Auf einer Digitalanzeige aller Meßstellen werden diese Punkte alle gleichzeitig angezeigt.

Einzeldaten einstellen

In Tabelle 4-59 werden die Parameter für die Konfiguration der Einzeldatenanzeige beschrieben.

Tabelle 4-59 Parameter der Einzeldatenanzeige einstellen

Parameter	Bereich/Auswahl	Definition
DATENPUNKT #1- DATENPUNKT #12	Analoge oder diskrete Parameter	Wählen Sie bis zu 12 analoge oder diskrete Punkte. Diese Punkte werden als Liste angezeigt.

Profil 1 einstellen

Tabelle 4-60 beschreibt die Parameter für die Konfiguration der Profilanzeigen. Betrifft nur die Anzeigen der Sollwertprofil-Trends.

Tabelle 4-60 Parameter der Profilanzeigen einstellen

Parameter	Bereich/Auswahl	Definition
ANZEIGEDAUER	Zahl	Geben Sie die Breite für die Profil-Trend-Anzeige in den Zeiteinheiten des Profils ein. Je höher diese Zahl ist, desto mehr läßt sich vom Profil auf einmal auf den Bildschirm bringen. Der Wert Null bedeutet, daß das gesamte Profil angezeigt wird, wenn das Profil keine Endlossegmente, kein unendliches ZYKL WIEDERHOLUNG und keine externe Rampenart aufweist.

Profil 2 einstellen

Profil 3 einstellen

Profil 4 einstellen

Siehe Tabelle 4-60 für die Beschreibung der Abfragen zur Einstellung der Anzeigen für die Profile 2-4.

Die Anzeigen den Tasten zuordnen

Alle Geräte besitzen eine Anzeigentaste , eine Anzeigentaste 1 Der VRX100 kann über eine optionale Anzeigentaste 2 verfügen. Sie können diesen Tasten insgesamt 10 Anzeigen zuordnen. Durch Betätigen der Anzeigentaste 1 greifen Sie auf das Format zu, das Sie der Anzeige 1 zuweisen (siehe Tabelle unten). Mit der optionalen Anzeigentaste 2 gelangen Sie zur Anzeige 2. Mit der Anzeigentaste gelangen Sie zu den Anzeigen 3-10 oder, wenn Ihr Gerät keine Anzeigentaste 2 besitzt, gelangen Sie mit der Anzeigentaste zu den Anzeigen 2-10.

Bei einem VRX150 ohne Regelungskontrolle funktioniert der Knopf Auto/Hand als Taste für die Anzeige 2.

Tabelle 4-61 beschreibt die Parameter zur Zuordnung der Anzeigen zu Tasten.

Tabelle 4-61 Parameter zur Zuordnung der Anzeigen zu Tasten

Parameter	Bereich/Auswahl	Definition
ZEIT BILDSCHIRM-SCHONER	AUS, 1 STD, 30 MIN, 15 MIN, 5 MIN, 1MIN	Hierbei handelt es sich um eine Bildschirm-schonerfunktion. Bei ihrer Aktivierung wird der Bildschirm nach der gewählten Zeitspanne ausgeblendet. Der Bildschirm wird wieder eingeblendet, sobald eine Taste betätigt oder ein Alarm oder eine Diagnose ausgelöst wird.
ANZEIGE TASTE	0, 1, AUS, PARAM	Wenn Sie PARAM wählen, können Sie einen diskreten Eingangsparameter ankoppeln, der die Funktion einer Anzeigetaste besitzt. Jeder AUS-zu-EIN Übergang dieses Diskrets hat dieselbe Wirkung wie das Drücken der Anzeigetaste. Wählen Sie 0, 1, oder AUS, um diese Funktion zu deaktivieren.
FARBE HINTERGRUNG	WEISS, SCHWA	Wählt als Hintergrundfarbe für die Anzeigen weiß oder schwarz. Betrifft alle Trends (dynamisch und Wiedergabe), Balkendiagramme und Digitalanzeigen einer Meßstelle. Regelkreise, Einzeldaten, Zusammenfassungen und Menüs sind nicht betroffen.
FARBAUSWAHL SPUREN	SPUR #1 SPUR #2 . . . SPUR #12	Wählen Sie für jeden eine Farbe mit bis zu 12 Punkten. Betrifft Punkte für alle Trends (dynamisch und Wiedergabe), Balkendiagramme, Regelkreise und Digitalanzeigen einer Meßstelle. Stift 1 entspricht Punkt 1, Stift 2 entspricht Punkt 2 usw. Auswahl: grün, blau-grün, gelb, violett, blau, braun, rot, schwarz und weiß. Achtung: Ein gelber Stift wird auf schwarzem Hintergrund gelb und auf weißem Hintergrund orangefarben angezeigt. Vorsicht: Wählen Sie keinen weißen Stift bei einem weißen Hintergrund und keinen schwarzen Stift bei einem schwarzen Hintergrund: Die Punkte sind sonst nicht sichtbar.

(Fortsetzung)

Tabelle 4-61 Parameter zur Zuordnung der Anzeigen zu Tasten (Fortsetzung)

Parameter	Bereich/Auswahl	Definition
ANZEIGE 1 ANZEIGE 2 . . ANZEIGE 10	ANZEIGEFORMAT	Wählen Sie eines der folgenden Anzeigenformate (Abbildung 4-18 oder Abbildung 4-19). Das entsprechende Format wird bei Betätigung der Anzeigetasten angezeigt. KEINE V_TREND (Vertikaler Trend) VTRNDBIN (Vertikaler Trend Digital) VTRNDBAR (Vertikaler Trend/Balken Teilung/4) (VRX150) VT6TEILG (Vertikaler Trend mit 6er-Aufteilung) H_TREND (Horizontaler Trend) HTRNDBIN (Horizontaler Trend Digital) HTRNDBAR (Horizontaler Trend mit Balkendiagramm) V_3_BAR (3fach Vertikal-Balkendiagramm) (VPR100/VRX100) V_4_BAR (4fach Vertikal-Balkendiagramm) (VRX150) V_6_BAR (6fach Vertikal-Balkendiagramm) V_8_BAR (8fach Vertikal-Balkendiagramm) (VRX150) V_12_BAR (12fach Vertikal-Balkendiagramm) (VRX150) H_4_BAR (4fach Horizontal-Balkendiagramm) (VRX150) H_6_BAR (6fach Horizontal-Balkendiagramm) (VRX150) GROSSANZ_4 (4fach Digitalanzeige) (VRX150) GROSSANZ (Digitalanzeige einer Meßstelle)(VPR100/VRX100) GES ANZ (Anzeige Einzeldaten) MEHRFANZ (Digitalanzeige aller Meßstellen) ALARMANZ (Alarm-Übersicht) SPEICHER (Speicherstatus) TOTALISG (Mengenähler) RKANZBAR (Regelkreis mit Balkendiagramm) RK DIG ANZ (Digitaler Regelkreis) 2 RK ANZ BA (Übersicht Balkendiagramme 2 Regelkreise) 3 RK ANZ BA (Übersicht Balkendiagramme 3 Regelkreise) 4 RK ANZ BA (Übersicht Balkendiagramme 4 Regelkreise) SWP ANZ 2BA (Sollwertprofil mit 2 Balkendiagrammen) SWP ANZ 3BA (Sollwertprofil mit 3 Balkendiagrammen) SWP ANZ 4BA (Sollwertprofil mit 4 Balkendiagrammen) (VRX150) SWPTREND (Sollwertprofil-Trend) PRO_SUM (Prozeßzusammenfassung) (VRX150) ANALOG (Analogzusammenfassung) (VRX150) DISKRETE (Diskretzusammenfassung) (VRX150)
	TREND	Wird angezeigt, wenn ein Trendformat gewählt ist. Wählen Sie die Trenddaten, die angezeigt werden sollen: TREND 1 oder TREND 2
	BALKENDIAGRAMM	Wird angezeigt, wenn ein Balkendiagramm-Format gewählt ist. Wählen Sie die Balkendiagramm Daten, die angezeigt werden sollen: BALKENDIAGRAMM 1 oder BALKENDIAGRAMM 2
	ANZEIGEWECHESEL	Wird angezeigt, wenn das Format der digitalen Einzeldarstellung gewählt ist. Wählen Sie die Anzahl an Sekunden, die jeder Punkt auf der digitalen Einzeldarstellung angezeigt werden soll: 1, 2, 3, 4, 5, 10, 15, 20, 30, 40, 50 oder 60.
	REGELKREIS	Wird angezeigt, wenn Regelkreisformat gewählt ist. Wählen Sie den Regelkreis, der angezeigt werden soll.
	PROFIL	Wird angezeigt, wenn das Format für den Sollwertprofil-Trend gewählt ist. Wählen Sie das Profil, das angezeigt werden soll.
	ANZLEISTE AKTUAL	Nur für Trend- und Balkendiagrammanzeigen. Wählen Sie die Anzahl an Sekunden, die jede Datenpunkt-Bezeichnung und jeder Datenpunktwert regelmäßig auf der "Anzeigetafel" oben in der Anzeige eingeblendet werden soll: 1, 2, 3, 4, 5, 10, 15, 20, 30, 40, 50 oder 60.

4.19 Besondere Eigenschaften aktivieren

Besondere Eigenschaften können den Menüs und Anzeigen zugeordnet bzw. von diesen entfernt werden, indem diese hier einfach auf On (AKTIV) bzw. auf AUS (INAKTIV) gesetzt werden. Deaktivierte Funktionen und ihre Daten gehen nicht etwa verloren und werden nicht überschrieben, sondern sie können auf der Anzeige nur nicht eingeblendet werden. So behält zum Beispiel eine programmierte Konstante ihren Wert und wird weiterhin für Berechnungen verwendet, ganz gleich, ob sie aktiviert oder deaktiviert ist.

Tabelle 4-62 Parameter zur Aktivierung besonderer Eigenschaften

Parameter	Bereich/Auswahl	Definition
ERWEIT. EINGANG	AKTIV, INAKTIV	Mit INAKTIV werden die VERZOEGERUNG (Zeitkonstante für Digitalfilter/Verzögerung) und ABTASTWERT HALTEN Funktionen aus dem Menü "Analogeingänge programmieren" entfernt.
PYROMETRIE	AKTIV, INAKTIV	Mit INAKTIV werden alle Bereiche von Gesamtstrahlungs-pyrometer und Spectray-Pyrometer aus der Liste mit den Arten im "Menü Analogeingänge programmieren" entfernt.
AI-KORREKTURWERT	AKTIV, INAKTIV	Mit INAKTIV wird JUSTAGE ANALOGEINGAENGE aus dem Menü für die Dateneingabe im Online-Betrieb entfernt, wodurch die Möglichkeit deaktiviert wird, das Emissionsvermögen anzupassen bzw. zu korrigieren.
DI/DO-ANSTEUERUNG	AKTIV, INAKTIV	Mit INAKTIV wird die DI/DO ANSTEUERUNG PUNKTE aus dem Menü für die Dateneingabe im Online-Betrieb entfernt, wodurch die Möglichkeit deaktiviert wird, einen DI/DO auf EIN oder AUS zu zwingen.
ALARME	AKTIV, INAKTIV	Mit INAKTIV wird der Zugriff auf das gesamte ALARME-System verhindert. Alle bereits programmierten Alarmer sind weiterhin betriebsfähig, die Ausgabe von Meldestreifen und der Relaisbetrieb sind weiterhin gewährleistet. Es werden keine Alarm-Übersichten oder entsprechende Anzeigen eingeblendet.
KONSTANTEN	AKTIV, INAKTIV	Mit INAKTIV wird die Anzeige für die Konstanteneingabe entfernt, wodurch die Möglichkeit aufgehoben wird, CN Werte einzustellen bzw. anzupassen. Die zuvor programmierten CN bleiben dagegen erhalten.
EINGABE VON EINTRAEGEN	AKTIV, INAKTIV	Mit INAKTIV werden die Bezeichnungs-Parameter aus den Untermenüs für die Programmierung einzelner Parameter entfernt. Bezeichnungen können weiterhin über den "EINTRAEGE EINGEBEN" Menüpunkt des Hauptprogrammier-Menüs eingegeben werden.
KONFIGURATION PRUEFEN	AKTIV, INAKTIV	Mit INAKTIV wird die PROGRAMMIERUNG PRUEFEN Funktion AUS dem Haupt-Online-Menü entfernt.
WIEDERGABE DISKETTE	AKTIV, INAKTIV	Mit INAKTIV werden die Parameter entfernt, mit denen online gespeicherte Daten abgerufen werden können.
ZOOM	AKTIV, INAKTIV	Mit INAKTIV werden die Parameter entfernt, mit denen auf die Zoomfunktion für Online-Trenddarstellung zugegriffen werden kann.
EINZEL-DARSTELLUNG	AKTIV, INAKTIV	Mit INAKTIV werden die Parameter entfernt, mit denen auf den Online-Trend Punkt-/Detaildarstellung zugegriffen werden kann.
ZEITBASIS FESTLEGEN	AKTIV, INAKTIV	Mit INAKTIV werden die Parameter entfernt, mit denen auf manuelle Wahlmöglichkeit für die Trend-Zeitbasis zugegriffen werden kann.
KUNDENSPEZ EINGABE	AKTIV, INAKTIV	Mit INAKTIV wird der Menüpunkt für den EINGANGS-ALGORITHMUS AUS dem Menü "Analogeingänge programmieren" entfernt.

4.20 Sicherheit programmieren

Mit der Sicherheitseinrichtung können Sie bestimmte Parameter und Funktionen vor ungewolltem bzw. zufälligem Zugriff schützen. Für den Zugriff auf einen gesicherten Menüpunkt ist die Eingabe eines 3stelligen Haupt- oder Anwendercodes nötig.

Wählen Sie "PROGRAM ZUGRIFFSBERECHTIGUNG", um das Sicherheitsmenü anzeigen zu lassen (wenn die Sicherheitseinrichtung aktiv ist, werden Sie zur Eingabe des Hauptcodes aufgefordert, bevor Sie fortfahren können).

REFERENZ

Wenn Sie den Haupt- bzw. Anwendercode für die Sicherheitseinrichtung verloren bzw. vergessen haben, kann mit Hilfe eines bestimmten Verfahrens diese Sicherheitseinrichtung umgangen werden. Siehe Anhang A.

Tabelle 4-63 beschreibt die Sicherheitsparameter.

Tabelle 4-63 Sicherheitsparameter

Parameter	Bereich/Auswahl	Definition
SCHUTZ AKTIVIEREN	JA, NEI	Das Setzen auf Ja aktiviert die Sicherheitseinrichtung für alle aktivierten Sicherheitspunkte, deren Haupt- bzw. Anwendercode ungleich Null ist. <i>Bei Setzen auf NEI werden keine Punkte gesichert!</i>
HAUPT- ZUGRIFFSCODE	3 stellige Zahl	Auf einen Wert ungleich Null setzen; ein auf Null gesetzter Wert bietet keine Sicherheit. Sichern Sie die folgenden Punkte: GESAMTE SPEICHER LOSCHE Wartung im Wartungsmodus. PROGRAM ZUGRIFFSBERECHTIGUNG im Programmiermodus Für den Wechsel aus dem Online-Modus heraus: Siehe MODUS EINSTELLEN.
	MODUS EINSTELLEN	Auf Ja setzen, um den Wechsel vom Online-Modus zum Programmiermodus oder Wartungsmodus zu sichern.
BEDIEN- ZUGRIFFSCODE	3 stellige Zahl	Geben Sie für den Anwendercode einen Wert ungleich Null ein; ein Null-Wert bietet keine Sicherheit. Sichert die folgenden Punkte (wenn auf JA gesetzt).
	AUTO/HAND	Auf JA setzen, um Online-Wechsel zwischen Auto- und Handbetrieb eines Regelkreises zu sichern.
	SW1/SW2	Auf JA setzen, um Online-Wechsel zwischen SW1 und SW2 eines Regelkreises zu sichern.
	KONFIGURATIONS- PARAMETER	Auf JA setzen, um die folgenden Wechsel zu sichern: <ul style="list-style-type: none"> • Parameter für die Online-Dateneingabe: <ul style="list-style-type: none"> Alarme Sollwerte Einstellen Analogeingang • Online-Menü Regelkreisoptimierung
	KONFIGURATION PRUEFEN	Auf JA setzen, um den Online-Zugriff auf den Programmierbericht (über das PROGRAMMIERUNG PRUEFEN Menü) zu sichern.
	DATENSPEICHERUNG	Auf JA setzen, um den Zugriff auf einen Teil der Datenspeicherung zu sichern (über das DATENSPEICHER-EINRICHTUNG Online-Menü). Dies betrifft nicht den Zugriff auf die DATENSPEICHERSTATUS Online-Anzeige.
	SW PROFIL	Auf Ja setzen, um den Zugriff auf sämtliche Sollwertprofil-Menüs und –Anzeigen zu sichern.

4.21 Serielle Kommunikation

Serielle Kommunikation ist eine Option, mit deren Hilfe das Gerät Daten über eine RS422/485 Datenverbindung mit einem Hostrechner (ein PC mit Honeywell Software oder anderer, kompatibler Software) austauschen kann. Bei Verwendung von Honeywell Protokollen, binär oder Modbus RTU, kann diese Verbindung für die Übertragung von Konfigurationen und Daten verwendet werden. Stellen Sie die Verbindung wie folgt ein.

Tabelle 4-64 beschreibt die Parameter der seriellen Kommunikation

Tabelle 4-64 Parameter der seriellen Kommunikation

Parameter	Bereich/Auswahl	Definition
GERAETEADRESSE	1-254	Geben Sie die Adresse für die Einheit ein. Verwenden Sie jede Zahl nur einmal, damit jede Adresse an der Verbindung nur einmal vorkommt.
PROTOKOLL	BINAER, Modbus RTU	Wählen Sie das richtige Protokoll aus.
BAUDRATE	1200, 2400, 4800, 9600, 19200, 38400, 76800.	Geben Sie die Geschwindigkeit für die Datenübertragung ein. Das komplette Gerät, das an der Verbindung angeschlossen ist, muß so eingestellt werden, daß die Einstellungen mit denen des Host-Rechners übereinstimmen.
PARITAET	GERA, UNGE, KEIN	Das komplette Gerät, das an der Verbindung angeschlossen ist, muß so eingestellt werden, daß die Einstellungen mit denen des Host-Rechners übereinstimmen.
HERUNTERLADEN VERRIEGELT	JA, NEI	Auf JA setzen, um zu verhindern, daß Konfigurationen von einem PC mit SCF-Software heruntergeladen werden.

4.22 Uhr einstellen

Damit die Daten, Alarmmeldungen und Ereignisse mit einem korrekten Zeitstempel versehen werden, ist die Uhr korrekt einzustellen.

Wählen Sie im Programmier-Hauptmenü "UHR EINSTELLEN". Geben Sie Datum und Zeit ein, und verwenden Sie dabei die folgenden Parameter.

Tabelle 4-65 beschreibt die Parameter zur Einstellung der Uhr.

Tabelle 4-65 Parameter zur Einstellung der Uhr

Parameter	Bereich/Auswahl	Definition
MONAT	JAN - DEZ	Geben Sie Datum und Uhrzeit ein.
TAG	1-31	
JAHR	Jahr eingeben	
STDN	0-23	
MINUTE	0-59	
FORMAT	USA = MMDDYY INTL = DDMMYY	Format für die Uhrzeit wählen.

WICHTIG

Das Rücksetzen des Zeitgebers kann den Speicherplan einer in Betrieb befindlichen Einheit beeinträchtigen.

Wird der Zeitgeber mehr als 5 Minuten zurückgesetzt, werden die folgenden Vorgänge eingeleitet:

Die in Pufferspeichern enthaltenen Daten werden auf Diskette kopiert, und die Puffer werden anschließend gelöscht.

Das Erfassen von Daten für die Speicherung wird so lange unterbrochen, bis der Plan vom Anwender neu initialisiert wird.

Wird der Zeitgeber weniger als 5 Minuten zurückgesetzt, wird die Erfassung gespeicherter Daten und Trends so lange unterbrochen, bis die Zeitspanne für das Rücksetzen verstrichen ist und der Zeitgeber den ursprünglichen Erfassungsplan "wieder eingeholt hat". Bevor diese Vorgänge eingeleitet werden, erscheint eine Warnmeldung auf der Anzeige. Sie können die Änderung des Zeitgebers gegebenenfalls löschen.

4.23 Zugriff auf die Konfigurationsdateien

Die Gerätekonfigurationen und –Eichungen können auf Diskette gespeichert und später wieder von dieser heruntergeladen werden. Der Frontrahmen muß geschlossen sein. Die Konfigurationen besitzen die Dateinamenerweiterung .LNC. Die Erweiterung der Eichungsdateien lautet .LNL.

ACHTUNG

Die Dateiarten auf einer Diskette dürfen nicht mit anderen gemischt werden. Die Diskette darf nur Sollwertprogramm, Konfigurations- und Eichungsdateien und keine Dateien für die Datenspeicherung enthalten.

Tabelle 4-66 beschreibt die Parameter für den Zugriff auf die Konfigurationsdateien.

Tabelle 4-66 Parameter für den Zugriff auf die Konfigurationsdateien

Parameter	Bereich/Auswahl	Definition
KONFIG AUF DISK. SPEICHERN	DATEI01 ZYKLUS01 TROCKN01 PROD01 AUFZEI01 TANK01 EINH01 RKREIS01 REAKTR01 KONFIG01 T-OFEN01 KESSEL01 KALIBR01 WCHEM01 DRUCK01 OFEN01 ENTMIN01 REGELG01 BLOCK01 FERMR01 LEHR01 ZEILE01 STERIL.01 OFEN01 ZONE01	Geben Sie einen Dateinamen und eine Zahl (01-99) für die Konfiguration ein. Drücken Sie Eingabe, um die Konfiguration zu speichern.
KALIBR. AUF DISK. SPEICHERN	Die gleiche Auswahl, wie bei KONFIG AUF DISK. SPEICHERN	Geben Sie einen Dateinamen und eine Zahl (01-99) für die Eichung ein. Drücken Sie Eingabe, um die Eichung zu speichern.
KONFIG VON DISK. LADEN	Wählen Sie einen Konfigurationsdateinamen.	Sie müssen zunächst den Konfigurationsspeicher des Geräts löschen. Geben Sie Eingabe ein, um zu löschen oder Menü, um abzurechnen und das Menü zu verlassen. Nachdem der Speicher gelöscht ist, wählen Sie einen Dateinamen auf der Diskette. Drücken Sie Eingabe, um die Konfiguration auf das Gerät zu laden.
KALIBR. VON DISK. LADEN	Wählen Sie eine Eichungsdatei.	Wählen Sie eine Eichungsdatei und drücken Sie Eingabe, um zu laden.

ACHTUNG

Es werden nur Funktionsblöcke auf das Gerät geladen, die programmiert worden sind. Funktionsblöcke des datenempfangenden Geräts werden so lange nicht ersetzt, wie die eingehenden Funktionsblöcke anders programmiert sind. Wurden zum Beispiel A11 und A12 für das Gerät programmiert und enthält die Konfiguration, die von der Diskette geladen wird, nur A13, bleiben A11 und A12 auf dem Gerät unberührt und A13 wird hinzugefügt. Enthält die Konfiguration, die heruntergeladen wird, einen anderen A12 und einen neuen A13, dann bleibt A11 unberührt, A12 wird durch den anderen A12 ersetzt und A13 wird hinzugefügt.

4.24 Abfragerate

Die Abfragerate ist die Zeitspanne, die für das Messen von Eingängen, für die Ausführung von Funktionsblöcken (AI, Regelkreise, AO, DI, DO, CV etc.) und für das Auffrischen von Ausgängen notwendig ist. Sie wird als Maschinenzyklus, Abfragezyklus und Auffrischungsrate bezeichnet.

Mit dem Abfragerate-Menüpunkt können Sie die Abfragerate des Geräts auf einen Wert setzen, der langsamer als die Rate ist, die maximal für die Hardware zulässig ist. Die Hardware legt die Standard-Abfragerate fest. Zulässige Eingaben sind 250 Millisekunden, 500 Millisekunden oder 1 Sekunde. Die 250-ms-Rate steht nur an zwei Eingangseinheiten zur Verfügung.

Für die folgenden Konfigurationen empfehlen wird die folgenden Abfrageraten.

Tabelle 4-67 Empfohlene Abfrageraten

250 ms	500 ms	1 Sekunde
≤ 2 Eingänge	≤ 8 Eingänge	≥ 12 Eingänge
2 Regelkreise	≤ 4 Regelkreise	≥ 4 Regelkreise
2 Profile	≤ 4 Profile	≥ 4 Profile
≤ 12 CVs	≤ 24 CVs	≥ 32 CVs

ANMERKUNG

Bei diesen Abfrageraten handelt es sich um Empfehlungen. Wenn Ihr Gerät zu langsam antwortet, können Sie, allgemein gesprochen, eine langsamere (höhere) Abfragerate verwenden. Sie können eine schnellere (langsamere) Abfragerate als die hier empfohlene verwenden; allerdings müssen Sie dann mit einem trägen Bildschirm und mäßiger Tasten-Antwortzeit rechnen.

4.25 Sprache auswählen

Wählen Sie im Programmier-Hauptmenü SPRACHE AUSWAEHLEN, um eine der folgenden Betriebssystemsprachen zu wählen:

- Englisch
- Spanisch
- Deutsch
- Französisch
- Italienisch

4.26 Datenspeicherung einstellen

Überblick

Mit Datenspeicherung können Sie Trends, Einzeldaten, Alarme, Ereignisse und Diagnosen in separaten Dateien auf Diskette zwecks späterer Analyse und Prüfung (Wiedergabe) speichern. Die Daten können am Bildschirm erneut eingesehen werden oder auf einem PC mit SDA Datenanalyse-Software. Sollwertprogramme, Gerätekonfigurationen und –Eichungen gehören nicht zur Datenspeicherung.

Die Einstellung und Konfiguration der Datenspeicherung werden in diesem Abschnitt beschrieben; der Online-Betrieb wird in Abschnitt 7.4 beschrieben.

Einstellungsprozedur

Die Einstellungsprozedur erfolgt online, um eine Unterbrechung des laufenden Speichervorgangs zu vermeiden. Ein kurze Beschreibung der Schritte finden Sie in Tabelle 4-68.

Tabelle 4-68 Vorgehensweise bei der Konfiguration der Datenspeicherung

Schritt	Aktion
1	Gehen Sie online zu DATENSPEICHEREINRICHTUNG. Legen Sie eine formatierte 3.5" Diskette in das Diskettenlaufwerk ein. Falls notwendig, formatieren Sie die Diskette mit DISK. FORMATIEREN. Siehe Öffnen und Schließen des Frontrahmens in Abschnitt 3.6.
2	Wählen Sie Speicherung aktivieren. Siehe Speicherung aktivieren untenstehend.
3	Wählen Sie NEUE PLANUNGEN KONFIG, um Datenspeicherung, Modus und andere Einstellungen einzugeben. Siehe Seite 171.
4	Wählen Sie DISKETTENKAPAZITAET, um Speicherraten und die Leistung des Warnniveaus einzustellen. Siehe Seite 177.
5	Wählen Sie DISK. FORMATIEREN, um die Diskette zu formatieren. Siehe Seite 180.
6	Wählen Sie DISKETTE INITIALISIEREN und anschließend NEUE PLANUNGEN VERWENDEN, um die Diskette mit den Einstellungen zu initialisieren, die Sie in den Schritten 3 und 4 erstellt haben. Siehe Seite 180.

Speicherung aktivieren

Stellen Sie Aktivieren ein, damit die Speicherung ausgeführt wird. **Wenn Deaktivieren gewählt ist, wird keine Speicherung ausgeführt, ungeachtet der anderen Einstellungen.**

Neue Planungen einstellen

Dieser Menüpunkt enthält Einstellmenüs für alle Datensätze. Wählen Sie diesen Menüpunkt, um anzugeben, welche Daten wie gespeichert werden sollen. Ist eine Datenspeicherungsart nicht in der Liste aufgeführt, wird für sie keine Datei auf Diskette erstellt.

ACHTUNG

Wenn Sie irgendwelche Parameter unter NEUE PLANUNGEN KONFIG ändern, müssen Sie eine Initialisierung mit den neuen Listen durchführen, damit diese Änderungen aktiviert werden.

Die folgenden Punkte werden unter NEUE PLANUNGEN KONFIG eingeblendet und unter den folgenden Titeln beschrieben.

- **Trenddaten 1**
- **Trenddaten 2**
- **Trenddaten 3**
- **Alarm**
- **Ereignisse**
- **Diagnose**
- **Einzeldaten**
- **Diskettenkapazität**
- **Steuerung der Blockaufzeichnung**

Trenddaten 1

Oben auf der Anzeige weist die Meldung "KONFIG IST AKTUELL" darauf hin, daß die aktuelle Einstellung für die Speicherung von TREND 1 genau der eingeblendeten entspricht. Lautet die Meldung dagegen "KONFIG IST NICHT AKTUELL", dann wurde die TREND 1 Einstellung seit der letzten Disketteninitialisierung geändert. Damit die Einstellung von NICHT AKTUELL zu AKTUELL wechselt, müssen Sie die Diskette unter Verwendung der neuen Liste initialisieren.

Die Einstellung der Trenddaten 1 geschieht wie in Tabelle 4-69 beschrieben.

Tabelle 4-69 Parameter für die Speichereinstellung von Trends, Alarm, Ereignissen, Diagnosen

Parameter	Bereich/Auswahl	Definition
SPEICHERMODUS	KONTIN, BLOCK, oder KEIN	Die fortlaufende Speicherung wird sofort nach der Initialisierung aktiv. Die Blockaufzeichnung wird über einen diskreten Parameter geregelt (siehe STEUERUNG SPEICHERBLOCK) oder über einen Menüpunkt Blockaufzeichnung Start/Stop. Daten der Blockaufzeichnung können mehrmals in einer einzelnen Datei gestartet und gestoppt werden, bis die Datei voll ist. Durch den Start der Blockaufzeichnung wird eine Blockaufzeichnungsnummer zusammen mit den Daten gespeichert. Die Nummer der Blockaufzeichnung kann für das Abrufen von Daten und für die Datenanalyse unter Verwendung von Datenanalysesoftware von SDA durchgeführt werden.
ANZEIGEKONFIG KOPIEREN		Wählen Sie diese Option, um die folgenden Anzeigedaten von Trend 1 oder 2 zu den Speicherdaten von Trend 1 oder 2 zu kopieren: Punkte 1–6, bestimmen Sie die Anzeigegrenzen, Zeitbasis (hohe Rate) Selektor. Nach dem Kopieren der Einstellung kann sie geändert werden.
DATENPUNKT #1 - DATENPUNKT #6 (VPR100 & VRX100) DATENPUNKT #1 - DATENPUNKT #12 (VRX150)	Analoge oder diskrete Parameter	Wählen Sie die Datenpunkte für den Trend.
NIEDR. ABFRAGERATE	Sekunden: .5, 1, 2, 3, 4, 5, 6, 7, 8, 9, 10, 20, 30, 40, 50 Minuten: 1, 2, 3, 4, 5, 10, 20, 30, 40, 50 Stunden: 1	Geben Sie die Rate für die Datenerfassung ein. Sie legt fest, wie oft die Datenpunkte abgetastet werden. Die 5-Sek-Rate kann nicht insgesamt 6 Punkte in den Trends 1-3 überschreiten.
HOHE ABFRAGERATE	Sekunden: .5, 1, 2, 3, 4, 5, 6, 7, 8, 9, 10, 20, 30, 40, 50 Minuten: 1, 2, 3, 4, 5, 10, 20, 30, 40, 50 Stunden: 1	Geben Sie die Rate für die Datenerfassung ein. Sie legt fest, wie oft die Datenpunkte abgetastet werden. Die 5-Sek-Rate kann nicht insgesamt 6 Punkte in den Trends 1-3 überschreiten.
UEBERSCHREIBEN	EIN, AUS	Wählen Sie EIN, um mit der Erfassung und Speicherung der Daten fortzufahren, wenn die Datei voll ist. Die neuen Daten ersetzen mit ihrer Erfassung jeweils die ältesten Daten auf der Diskette. Es erscheint keine Warnmeldung. Wählen Sie AUS, um die Speicherung dieses Datentyps zu unterbrechen, wenn die Diskette voll ist. Die Meldung "DISKETTE VOLL" wird angezeigt. Die Daten werden so lange im Puffer gespeichert, bis eine neue Diskette eingelegt und initialisiert wird.
ANZEIGEGRENZEN EINGEBEN	AUS oder Zahl	Geben Sie Werte für die Ober- und Untergrenze für die Trendanzeige und für jeden Punkt ein. Wenn KEIN eingestellt ist, verwendet der Trend die für jeden Punkt programmierten Grenzen.

Tabelle 4-69 Parameter für die Speichereinstellung von Trends, Alarm, Ereignissen, Diagnosen (Fort.)

Parameter	Bereich/Auswahl	Definition
ANWAHL HOHE RATE	AUSWAHL	Das Diskret löst die hohe Speicherrate AUS, wenn es auf EIN(1) gesetzt ist; es löst die niedrige Speicherrate AUS, wenn es auf AUS gesetzt ist.
	MIT TASTE AENDERN	Die Optionen Speicherrate aktivieren/deaktivieren werden von Trendanzeigepunkt/Trendanzeige gewechselt. Wenn auf JA gesetzt, wird die Hohe Rate verwendet, wenn die wechselnde Zeitbasis der Trendanzeige im Online-Punkt/Trend-Menü gewählt wird; die Niedrigrate der Trendspeicherung wird dann verwendet, wenn die normale Zeitbasis für Trendanzeigen gewählt ist. Siehe Tabelle 6-2, Punkt/Detail Menüoptionen, Zeitbasis.
EXTERN. AKTIVIERUNG	AUS, diskreter Parameter, 0, 1	Wenn EIN(1) eingestellt ist, erlaubt der diskrete Parameter die Speicherung des Datentyps; wenn AUS eingestellt ist, wird die Speicherung für den Datentyp gestoppt. Diese Aktivierung ist unabhängig vom Speichermodus; sie regelt nicht die Blockaufzeichnung Start/Stop.
DATEINAMEN WAEHLEN	DATEI ZYKLUS TROCKN PROD AUFZEI TANK EINH RKREIS REAKTR KONFIG T-OFEN KESSEL KALIBR WCHEM DRUCK OFEN ENTMIN REGELG BLOCK FERMTR LEHR ZEILE STERIL. OFEN ZONE	Wählen Sie einen Dateinamen, um den Datentyp zu wählen, der gespeichert werden soll.

Trenddaten 2 und 3

Trenddaten 2 und Trenddaten 3 verwenden dieselben Parameter wie die in Tabelle 4-69 aufgeführten. TRENDDATEN 3 besitzt keine ANZEIGEKONFIG KOPIEREN oder MIT TASTE AENDERN Parameter, weil es kein entsprechendes Anzeigetrend 3 gibt, das zu kopieren wäre.

ACHTUNG

In den Trends 1, 2 und 3 können bis zu 18 Datenpunkten gespeichert und Einzeldaten kombiniert werden.

Alarm

Das Speichern der Alarmdaten besteht in einem kompletten Alarmlogarithmus, einschließlich der Auslösezeit, der Aufhebungszeit und des Alarmparameterwertes, die Alarmrichtung (hoch, niedrig etc.) und die Identifizierungsnummer für die Blockaufzeichnung, sofern vorhanden. Die Parameter für den Alarm lauten: SPEICHERMODUS, UEBERSCHREIBEN, EXTERN. AKTIVIERUNG, DATEINAMEN WAEHLEN. In Tabelle 4-69 finden Sie die Beschreibungen.

Je nach den Optionen, die Sie gewählt haben, beginnt die Datenerfassung mit dem Auslösen des ersten ALARME oder wenn der erste Alarm nach Beginn einer Blockaufzeichnung ausgelöst wird.

Ereignisse

Die Speicherung von Ereignissen besteht aus einem kompletten Ereignislogarithmus, einschließlich des Ereignistitels, der Auslösezeit, des Status bzw. des Wertes nach dem Wechsel und der Identifikationsnummer für die Blockaufzeichnung, sofern vorhanden. Wenn die Speicherung von Ereignismeldungen läuft, werden Regelkreis- und Geräteereignisse immer gespeichert; Ereignisse an diskreten Ein- und Ausgängen werden nur dann gespeichert, wenn sie zuvor unter den entsprechenden Parametern in den Programmiermenüs aktiviert wurden (siehe Abschnitte 4.10 und 4.11).

Tabelle 4-70 Gespeicherte Ereignisse

Ereignistitel	Ereignisstatus/-Wert
Sollwertauswahl	SW1, SW2
Regelaktion	Vorlauf, Rücklauf
Optimierungseinstellung	Satz 1, Satz 2
Gerätemodus	Online, Programmierung, Wartung
Regelmodus	Auto, Hand, RMan
Sollwert 1	Wert SW1
Sollwert 2	Wert SW2
Regelausgang	Wert des Regelkreisausgangs
Diskreter Eingang	EIN, AUS
Diskreter Ausgang	EIN, AUS

Die Einstellung für die Speicherung von Ereignismeldungen erfolgt mit Hilfe der folgenden Parameter: SPEICHERMODUS, UEBERSCHREIBEN, EXTERN. AKTIVIERUNG, DATEINAMEN WAEHLEN. Beschreibungen der Parameter finden Sie in Tabelle 4-69.

Je nach den Optionen, die Sie gewählt haben, beginnt die Datenerfassung bei Eintreten des ersten Ereignisses oder bei Eintreten des ersten Ereignisses nach dem Start einer Blockaufzeichnung.

Außerdem werden die Barcodedaten in der Ereignisdatei abgespeichert.

Diagnosen

Die Datenspeicherung für Diagnosen ist ein vollständiges Protokoll aller Diagnosemeldungen. Sie umfaßt den Diagnosecode oder Kennungsmeldung und seine Uhrzeit und das Datum.

Die Einstellung erfolgt mit Hilfe der folgenden Parameter: SPEICHERMODUS, UEBERSCHREIBEN, EXTERN. AKTIVIERUNG, DATEINAMEN WAHLEN. Die Beschreibungen finden Sie in Tabelle 4-69.

Je nach den Optionen, die Sie gewählt haben, wird die Datenerfassung gestartet, wenn die erste Diagnose erstellt wird oder wenn die erste Diagnose nach dem Starten einer Blockaufzeichnung erstellt wird.

Nach dem Ausführen der Eichung erhält die Aufzeichnung einen Zeitstempel und wird in der Diagnosedatei gespeichert.

Einzeldaten

Die Werte für bis zu 12 Punkte (Analogeingang, berechneter Wert, diskreter Eingang, diskreter Ausgang, Mengenzähler etc.) können in Intervallen abgetastet werden, die vom Anwender definiert und auf Diskette gespeichert werden. Der Abtastung-Intervall muß durch einen Plan eingestellt oder durch ein diskretes Ereignis ausgelöst werden. Die Parameter werden in Tabelle 4-71 beschrieben.

Tabelle 4-71 Parameter der Einzeldaten

Parameter	Bereich/Auswahl	Definition
SPEICHERMODUS	AUS, KONTIN, BLOCK, oder BEFEHL	Die fortlaufende Speicherung wird sofort bei der Initialisierung aktiv. Die Blockaufzeichnung wird über einen diskreten Parameter gesteuert (siehe STEUERUNG SPEICHERBLOCK, Seite 179) oder über den Menüpunkt Blockaufzeichnung Start/Stop. Durch den Start der Blockaufzeichnung wird eine Blockaufzeichnungsnummer zusammen mit den Daten gespeichert. Die Nummer der Blockaufzeichnung kann für das Abrufen von Daten und für die Datenanalyse unter Verwendung von Datenanalyse-Software von SDA durchgeführt werden. Mit der BEFEHL Speicherung wird immer dann ein Einzeldaten-Abtastung erfaßt, wenn das EXTERN. AKTIVIERUNG Diskret einen AUS-zu-EIN Übergang bewirkt. Bei Verwendung dieses Modus wird PLANUNG KONFIGURIEREN ignoriert.
ANZEIGEKONFIG KOPIEREN		Kopiert die Datenpunktliste, die bereits für eine im Augenblick aktive Einzeldatenanzeige eingestellt wurde.
DATENPUNKTE ZUORDNEN	AUS oder analoger Parameter oder diskreter Parameter	Geben Sie bis zu 12 Punkte ein.
UEBERSCHREIBEN	EIN, AUS	Wählen Sie EIN, damit die Erfassung und Speicherung von Trenddaten weitergeführt wird, nachdem die Einzeldatendatei voll ist. Die neuen Daten ersetzen mit ihrer Erfassung jeweils die ältesten Daten auf der Diskette. Es erscheint keine Warnmeldung. Wählen Sie AUS, um die Trendspeicherung zu unterbrechen, wenn der Trendspeicherplatz voll ist. Es wird die Meldung "DISKETTE VOLL" angezeigt. Die Daten werden in einem Puffer gespeichert, bis eine neue Diskette eingelegt und initialisiert wurde.
EXTERN. AKTIVIERUNG	AUS, diskreter Parameter, 0, 1	Ist der diskrete Parameter auf EIN(1) gesetzt, ist die Speicherung von Einzeldaten möglich, ist er auf AUS(0) gesetzt, wird die Speicherung von Einzeldaten gestoppt. Diese Aktivierung ist vom Speichermodus unabhängig; er kontrolliert nicht die Blockaufzeichnung Start/Stop.

Tabelle 4-71 Parameter Einzeldaten (Fortsetzung)

Parameter	Bereich/Auswahl	Definition
PLANUNG KONFIGURIEREN	START STUNDE START MINUTE START MONAT START TAG START JAHR INTERVALL TAGE INTERVALL STUNDEN INTERVALL MINUTEN	Ist keine externe Aktivierung angegeben, wählen Sie Uhrzeit und Datum für den Start und einen Intervall für die periodische Speicherung. Setzen Sie die Intervall-Tage auf 31, wenn Sie möchten, daß der Zeitplan am selben Tag jedes Monats wiederholt wird. Dieser Zeitrelaisplan läuft in jedem Datenspeicherungsmodus. Im KONTIN Modus startet er planmäßig und sammelt so lange Abtastungen, bis er durch einen manuellen Befehl angehalten wird (die Option SPEICHER AKTIVIEREN im Online-Menü für die Datenspeicherung). Im BLOCK Modus wird der Zeitrelaisplan vom Anwender durch eine Online-Menüwahl gestartet und gestoppt (STATUS SPEICHERBLOCK), oder durch einen optionalen diskreten Eingang, der als STEUERUNG SPEICHERBLOCK bezeichnet wird.
DATEINAMEN WAEHLEN	DATEI ZYKLUS TROCKN PROD AUFZEI TANK EINH RKRIS REAKTR KONFIG T-OFEN KESSEL KALIBR WCHEM DRUCK OFEN ENTMIN REGELG BLOCK FERMTR LEHR ZEILE STERIL. OFEN ZONE	Wählen Sie eine Datei, um den Einzeldatentyp festzulegen, den Sie speichern möchten.

ACHTUNG

In den Trends 1, 2 und 3 können bis zu 18 Datenpunkten gespeichert und Einzeldaten kombiniert werden.

Diskettenkapazität

Wählen Sie DISKETTENKAPAZITAET im NEUE PLANUNGEN KONFIG Menü, um Speicherplatz zu reservieren. Siehe Tabelle 4-72.

Tabelle 4-72 Parameter der Diskettenkapazität

Parameter	Bereich/Auswahl	Definition
DISKETTEN-KAPAZITAET		Zeigt die Gesamtzeit an, die für die nicht laufende Trendspeicherung auf der Grundlage der programmierten, niedrigen Speicherraten zur Verfügung steht. Siehe Tabelle 4-73.
TR_DATEN1 NIEDR RATE	Sekunden: .25, .5, 1, 2, 3, 4, 5, 6, 7, 8, 9, 10, 20, 30, 40, 50 Minuten: 1, 2, 3, 4, 5, 10, 20, 30, 40, 50 Stunden: 1	Diese Rate kann hier geändert werden oder in der Einstellung für Trenddaten (siehe Tabelle 4-69). Wenn die niedrigen Speicherraten geändert werden, spiegelt die Diskettenkapazität die neue Trendkapazität wider. Geben Sie die Datenerfassungsrate ein. Sie bestimmt, wie oft die Datenpunkte abgetastet werden. Die Option .25 ms steht nur für Geräte mit 2 Eingängen zur Verfügung, die insgesamt nicht mehr als 3 Punkte in den Trends 1-3 aufweisen. Die .5-Sek-Rate kann 6 Punkte insgesamt in den Trends 1-3 nicht überschreiten.
TR_DATEN1 HOHE RATE	Sekunden: .25, .5, 1, 2, 3, 4, 5, 6, 7, 8, 9, 10, 20, 30, 40, 50 Minuten: 1, 2, 3, 4, 5, 10, 20, 30, 40, 50 Stunden: 1	Diese Rate kann hier oder in der Trenddateneingabe geändert werden (siehe Tabelle 4-69). Werden die Hochspeicherraten geändert, spiegelt die Diskettenkapazität die neue Trendkapazität wider. Geben Sie die Datenerfassungsrate ein. Sie bestimmt, wie oft die Datenpunkte abgetastet werden. Die .25 ms Option steht nur für Geräte mit 2 Eingängen zur Verfügung, die insgesamt nicht mehr als 3 Punkte in den Trends 1-3 aufweisen. Die .5-Sek-Rate kann 6 Punkte insgesamt in den Trends 1-3 nicht überschreiten.
TR_DATEN2 NIEDR RATE	Siehe TR_DATEN1 NIEDR RATE	
TR_DATEN2 HOHE RATE	Siehe TR_DATEN1 HOHE RATE	
TR_DATEN3 NIEDR RATE	Siehe TR_DATEN1 NIEDR RATE	
TR_DATEN3 HOHE RATE	Siehe TR_DATEN1 HOHE RATE	
WARNSTUFE %	0-99%	Geben Sie die %-Wert ein. Wenn ein Datensatz diesen %-Satz für die volle Kapazität erreicht, zeigt das Gerät die Meldung "DISK.WARNUNG" an.

Tabelle 4-73 Kapazität einer 1.44 Megabyte-Diskette

Diskettenspeicherkapazität										
Anzahl der Trenddateien auf der Diskette	Gesamtzahl der Punkte	Speicherungen für alle Trend-Dateien Geschätzte Diskettenkapazität								
		1 Sek.	5 Sek.	10 Sek.	30 Sek.	1 Min.	5 Min.	10 Min.	30 Min.	1 Std.
1	2	19.6 Std.	4 Tage	8.1 Tage	24.5 Tage	1.6 Monate	8.1 Monate	1.3 Jahre	4.0 Jahre	8.0 Jahre
	4	11.7 Std.	2.4 Tage	4.9 Tage	14.7 Tage	29.4 Tage	4.9 Monate	9.8 Monate	2.4 Jahre	4.8 Jahre
	6	8.6 Std.	1.8 Tage	3.6 Tage	10.8 Tage	21.6 Tage	3.6 Monate	7.2 Monate	1.7 Jahre	3.5 Jahre
2	2	14.1 Std.	2.9 Tage	5.8 Tage	17.6 Tage	35.3 Tage	5.8 Monate	11.7 Monate	2.9 Jahre	5.8 Jahre
	6	7.3 Std.	1.5 Tage	3.0 Tage	9.2 Tage	18.4 Tage	3.0 Monate	6.1 Monate	1.5 Jahre	3.0 Jahre
	10	5.1 Std.	1.0 Tag	2.1 Tage	6.3 Tage	12.7 Tage	2.1 Monate	4.2 Monate	1.0 Jahre	2.1 Jahre
3	6	6.5 Std.	1.3 Tage	2.7 Tage	8.1 Tage	16.3 Tage	2.7 Monate	5.4 Monate	1.3 Jahre	2.6 Jahre
	9	4.9 Std.	1.0 Tag	2.0 Tage	6.2 Tage	12.4 Tage	2.0 Monate	4.1 Monate	1.0 Jahr	2.0 Jahre
	12	3.9 Std.	19.6 Std.	1.6 Tage	4.9 Tage	9.8 Tage	1.6 Monate	3.2 Monate	9.8 Monate	1.6 Jahre
	18	2.8 Std.	14.4 Std.	1.2 Tage	3.6 Tage	7.2 Tage	1.2 Monate	2.4 Monate	7.2 Monate	1.1 Jahre

Für oben nicht aufgeführte Kombinationen verwenden Sie die folgende Formel, um die Speicherkapazität abzuschätzen.

$$1 \text{ Geschätzte Trendkapazität (Stunden)} = \frac{396 R_1}{F_1 + \left(F_2 \frac{R_1}{R_2} + F_3 \frac{R_1}{R_3} \right)}$$

R₁ = Speicherrate für Trend 1 in Sekunden.

F₁ = Kapazitätsfaktor Trend 1, basierend auf der Punktezahl

R₂ = Speicherrate für Trend 2 in Sekunden.

F₂ = Kapazitätsfaktor Trend 1, basierend auf der Punktezahl

R₃ = Speicherrate für Trend 3 in Sekunden.

F₃ = Kapazitätsfaktor Trend 1, basierend auf der Punktezahl

Kapazitätsfaktoren

Anzahl der Punkte	Faktor F ₁ , F ₂ , oder F ₃
0	0.00
1	14.00
2	20.16
3	26.52
4	33.60
5	38.76
6	45.81

Steuerung der Blockaufzeichnung

Geben Sie einen diskreten Parameter als den START/STOP Schalter für alle Datentypen an, deren Speichermodus auf "BLOCK" gesetzt ist.

ACHTUNG

Wird hier kein STEUERUNG SPEICHERBLOCK Parameter definiert, wird die Blockaufzeichnung stattdessen über den Menüpunkt STATUS SPEICHERBLOCK gestartet und gestoppt. Wenn hier ein Parameter definiert ist, ist der STATUS SPEICHERBLOCK Menüpunkt deaktiviert.

Speicherung zuweisen

Wählen Sie diesen Punkt unter DATENSPEICHEREINRICHTUNG, um die Leistungen jedes Speicherdatensatzes zu ändern. Nur die eingestellten Datensätze werden hier angezeigt. Die hier vorgenommenen Änderungen werden so lange nicht verwendet, bis die Diskette mit NEUE PLANUNGEN VERWENDEN im Online-Menü initialisiert wurde. Für die Diskettenkapazität werden Nullen angezeigt, wenn der Speichermodus für alle 3 Trends auf AUS gesetzt ist.

Tabelle 4-74 Standardkapazitäten bei der Datenspeicherung

Dateiart	Kapazität
Alarm	100 Alarmvorgänge (EIN-zu-AUS und AUS-zu-ON)
Ereignisse	100 Ereignisse
Diagnose	100 Diagnosemeldungen
Einzeldaten	1000 Datensätze
Trenddaten	Der gesamte verbleibende Diskettenspeicher. Siehe Tabelle 4-73.

ACHTUNG

Alarm, Ereignisse, Diagnose und Einzeldaten werden auf AUS geschaltet. Alle müssen aktiviert werden, damit Informationen gespeichert werden können. Bei allen muß die Speicherung ausdrücklich aktiviert werden.

Sie können die Kapazität mit den folgenden Parametern ändern.

Tabelle 4-75 Parameter zur Speicherzuweisung

Parameter	Funktion
TR_DATEN NIEDR RATE	Geben Sie die Raten für die Datenerfassung ein. Sie bestimmt, wie oft die Datenpunkte abgetastet werden. Die .25 ms Option steht nur für Geräte mit 2 Eingängen zur Verfügung, die in den Trends 1-3 insgesamt nicht mehr als 3 Punkte besitzen. Die .5-Sek-Rate darf in den Trends 1-3 insgesamt 6 Punkte nicht überschreiten. Diese Raten können online unter DISKETTENKAPAZITAET geändert werden. Siehe Seite 177.
TR_DATEN HOHE RATE	
GERAETEDATEN-ABTASTUNGEN	Geben Sie einen Wert zwischen 0 und 10.000 ein.
ALARMABTASTUNGEN	Geben Sie einen Wert zwischen 0 und 500 ein.
EREIGNISABTASTUNGEN	Geben Sie einen Wert zwischen 0 und 500 ein.
DIAGNOSEABTASTUNGEN	Geben Sie einen Wert zwischen 0 und 500 ein.

Diskette formatieren

Legen Sie eine 1.44 MByte Diskette in das Laufwerk ein, wählen Sie diese Zeile und drücken Sie dann Eingabe. Die Meldung MIT ENTER FORMATIEREN wird angezeigt. Drücken Sie Eingabe, um zu formatieren oder Menü, um die Formatierung abzubrechen. Die Meldung DISKETTE WIRD FORMATIERT wird so lange angezeigt, bis die Formatierung abgeschlossen ist. Für den Abbruch der Formatierung drücken Sie eine beliebige Taste. Nachdem der Formatierungsvorgang abgeschlossen ist, wird die Meldung FORMAT. ABGESCHLOSSEN angezeigt.

Diskette initialisieren

Wählen Sie DISKETTE INITIALISIEREN aus dem DATENSPEICHEREINRICHTUNG. Durch die Initialisierung wird die Speicherung aktiviert und eine Datei für jeden Datensatz erstellt (Trends 1-3, Alarme, Ereignisse, Einzeldaten und Diagnosen). Die Erweiterungen der Dateinamen werden im folgenden aufgeführt.

Tabelle 4-76 Dateinamenerweiterungen der Speicherarten

Datenart	Erweiterung
Trend 1 Daten	.LNT
Trend 2 Daten	.LNT
Trend 3 Daten	.LNT
Alarm	.LNA
Ereignisse	.LNE
Einzeldaten	.LNU
Diagnose	.LND

Wählen Sie NEUE PLANUNGEN VERWENDEN, um die neuen Speicherpläne zu speichern. Wenn Sie AKTUELLE PLANUNGEN VERW wählen, wird die Diskette unter Verwendung der aktuellen Einstellung initialisiert (die Einstellung der vorangegangenen Initialisierung) und nicht mit der neuen Einstellung.

In der Regel wählt der Anwender AKTUELLE PLANUNGEN VERW, um die Speicherung mit derselben Einstellung auf einer neuen Diskette fortzusetzen.

WICHTIG

Mit Initialisierung werden Daten, die bereits auf der Diskette vorhanden sind, gelöscht; deshalb werden Sie aufgefordert, Eingabe zu drücken um fortzufahren oder Menü zu drücken um abzubrechen.

Wenn die DISKETTE WIRD INITIALIS Meldung nicht mehr angezeigt wird, ist die Initialisierung abgeschlossen. Die Beschreibungen der Meldungen bei einer erfolglosen Initialisierung finden Sie in Tabelle 6-6.

5. Sollwertprofile

Worum geht es in diesem Abschnitt ?

Abschnitt 5 erklärt die Funktionen, die Konfiguration und den Betrieb der Sollwertprofile. Sie erfahren die Definitionen der Terminologie und die Erklärungen aller Systemmeldungen.

Abschnitt	Seite
Überblick über Sollwertprofile	181
Die Komponenten eines Profils	184
Parameter, die die Programmausführung regeln	191
Wie wird ein Profiler eingerichtet ?	196
Wie wird ein Profiler geladen und ausgeführt	204

5.1 Überblick über das Sollwertprofil

Definitionen

Ein *Profiler* ist ein Sollwertprofil-Funktionsblock. Wenn Sie ein Profil programmieren und ausführen, treten Sie genau mit diesem Funktionsblock in Interaktion. Der Profiler könnte mit dem CD-Spieler in einer Stereoanlage verglichen werden, hier ist es der Profiler, der ein Profil "abspielt". Ihr Gerät enthält 1, 2, 3 oder 4 Profiler, dies hängt von der von Ihnen bestellten Option ab.

Ein *Profil* ist eine Reihe von Rampen- und Haltesegmenten in Verbindung mit den Parametern, die mit diesen Segmenten assoziiert sind, also dem Segment zugeordnete Regelungen, Ereignisse und dem aktivem garantierten Haltewert. Der vom Profil erzeugte Sollwert wird von einem Sollwert 2-Regelkreis benutzt. Ein Profil ist auch als Kurve oder Formel bekannt. Ein Profil ist mit einer CD vergleichbar, es wird vom Profiler "abgespielt". Ihr Gerät enthält 1, 2, 3 oder 4 Profile, dies hängt von der von Ihnen bestellten Option ab.

Ein *Programm* besteht aus einer Reihe von Profilen, die vom jeweiligen Gerät abhängen. Programme in einem Gerät mit einem einzelnen Profil enthalten 1 Profil, Programme in einem Gerät mit zwei Profilen enthalten 2 Profile, Programme in einem Gerät mit drei Profilen enthalten 3 Profile, und Programme in einem Gerät mit vier Profilen enthalten 4 Profile.

Bei der *Garantierten Haltezeit* handelt es sich um eine Reihe von Parametern, die den Profiler anhalten, wenn die Abweichung zwischen dem erzeugten Sollwert und dem Istwert die konfigurierte Obergrenze übersteigt.

Ereignisausgänge sind diskrete Ausgangsparameter des Sollwertprofil-Funktionsblocks. Sie können mit anderen Funktionsblöcken wie zum Beispiel mit diskreten Ausgängen verknüpft werden.

Merkmale der Profile

Jedes Profil verfügt über die folgenden Merkmale:

- Ein zweiter Istwert steht zur Verfügung. Alle Istwerte werden hinsichtlich übergroßer Abweichungen vom Profilverwert überwacht, in einem solchen Fall kann der Profiler automatisch angehalten werden.
- Menüsteuerung oder diskrete Steuerung für Zurücksetzen, Starten, Anhalten, Vorlauf, Abbrechen, Schnellvorlauf durch das Profil.
- Diskreter Eingang zum Start des Profilers an der aktuellen Position des Istwertes. Auch als "Warmstart" bezeichnet.
- Diskreter Eingang zur Aktivierung/Deaktivierung der garantierten Haltezeit über das ganze Profil.

- Garantierte Haltezeit segmentweise konfigurierbar.
- Diskrete Ausgänge zur Angabe des Profilstatus, einschließlich Gestartet, Laufend, Beendet, Angehalten oder Bereit.
- Bis zu 16 diskrete Ausgänge (Ereignisse), die segmentweise programmierbar sind.
- Vier frei wählbare Rampenmethoden.
- Automatische Wiederverwertung des Profils.
- Bis zu vier Regelkreisniveaus innerhalb eines Profils.
- Sprungmöglichkeit zu einem anderen Segment.
- Blockaufzeichnung, einschließlich Abschalten der Profilausführung, aktiviert durch einen diskreten Eingang oder ein Online-Menü

Schema eines Sollwertprofil-Funktionsblocks

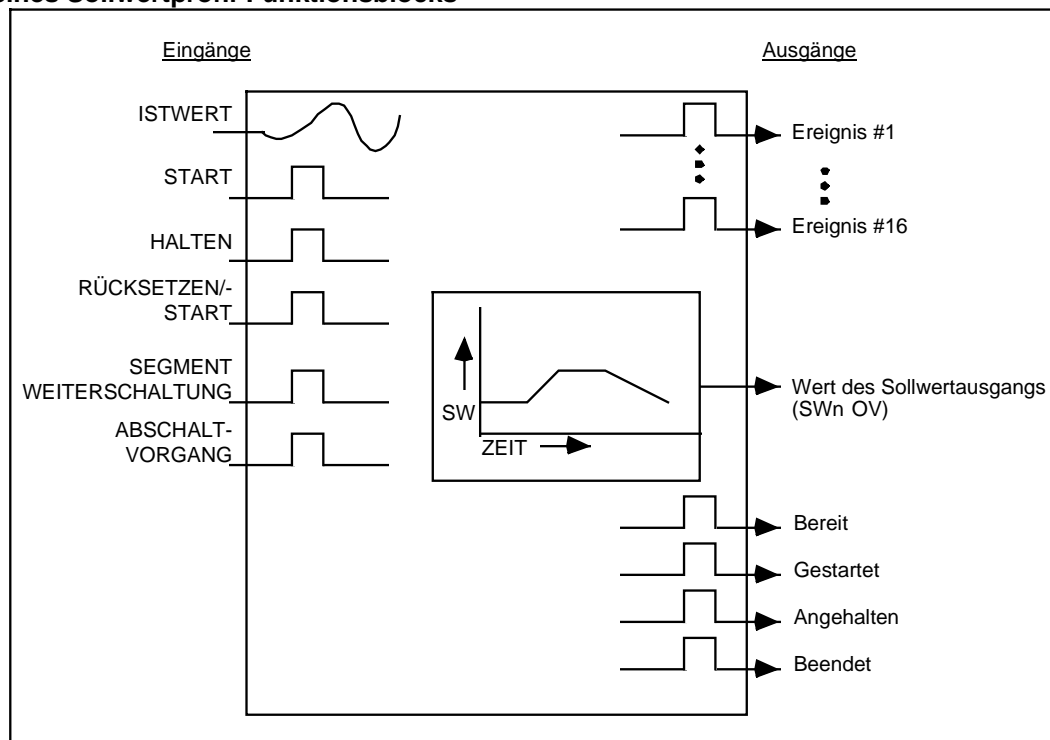


Abbildung 5-1 Schema eines Sollwertprofils

Zwei Arten von Profilen

Ein *Einphasenprofil* ist zunächst die einfachere von zwei Profilarten. Es enthält keine Segmente für Start und Abbruch. Es läuft von SEGMENT #1 bis zum letzten Segment.

Ein *Mehrphasenprofil* teilt das Profil in drei Phasen: Die *Startphase*, die *Phase der Blockaufzeichnung*, und die *Abbruchphase*. Mit einem Mehrphasenprofil können Sie eine Phase der Blockaufzeichnung mehrfach durchlaufen lassen (auch bekannt als ZYKL WIEDERHOLUNG), oder die Abbruchphase überspringen.

Die Phase der Blockaufzeichnung eines Mehrphasenprofils wird über die Systemmeldungen ABSCHNITT ERSTE SEGMENT und ABSCHNITT LETZTE SEGMENT festgelegt. Siehe Abbildung 5-2.

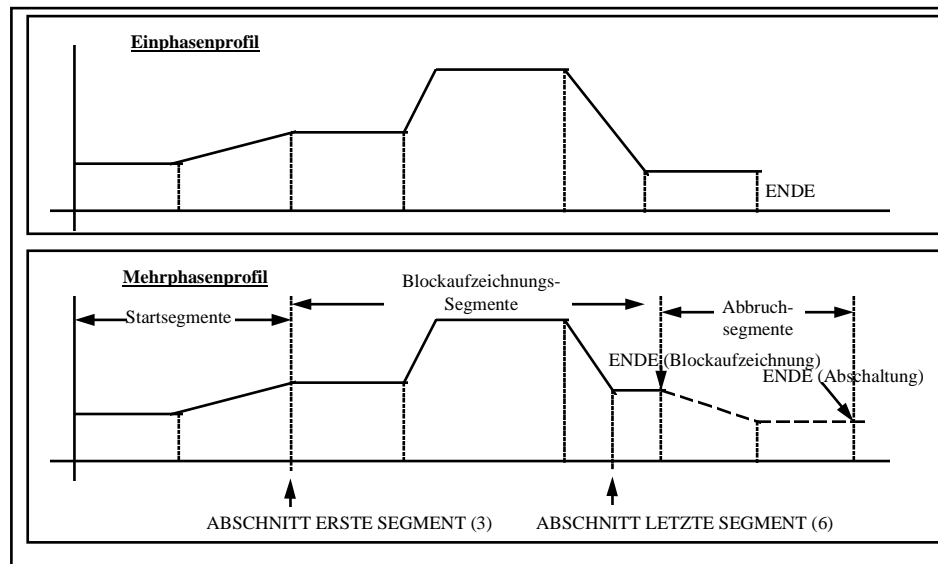


Abbildung 5-2 Einphasen- und Mehrphasenprofile

5.2 Die Komponenten eines Profils

Zwei verfügbare Istwerte

Jedes Profil kann bis zu 2 Istwerte überwachen. Der zweite Istwert dient zur Überwachung einer zweiten Variablen, die mit Ihrem Prozeß zusammenhängt. Jeder Istwert wird mit dem Wert des Profils verglichen. Wenn die Differenz zwischen dem Istwert einerseits und dem Profilwert andererseits festgelegte Werte übersteigt, hält der Profiler an HALT (Haltewert), falls diese Funktion aktiviert ist.

Anzahl der Segmente

Ein Profil kann bis zu 63 Segmente enthalten.

Zeiteinheiten

Alle Segmente verwenden die gleiche Zeitbasis (Sekunden, Minuten oder Stunden).

Vier Arten von Rampensegmenten

Es gibt vier Rampenarten, die unter der Option RAMPENTYP ausgewählt werden kann.

1. Wert/Dauer
2. Zeit
3. Gradient
4. Extern

Rampenart Wert/Dauer (Wert/Dau)

Dies ist die einzige Rampenart, die aufeinanderfolgende Rampen oder Haltewerte zuläßt. WERT ist der Anfangswert des Segments; ZEIT ist die für das Erreichen des WERT des folgenden Segments erforderliche Zeit.

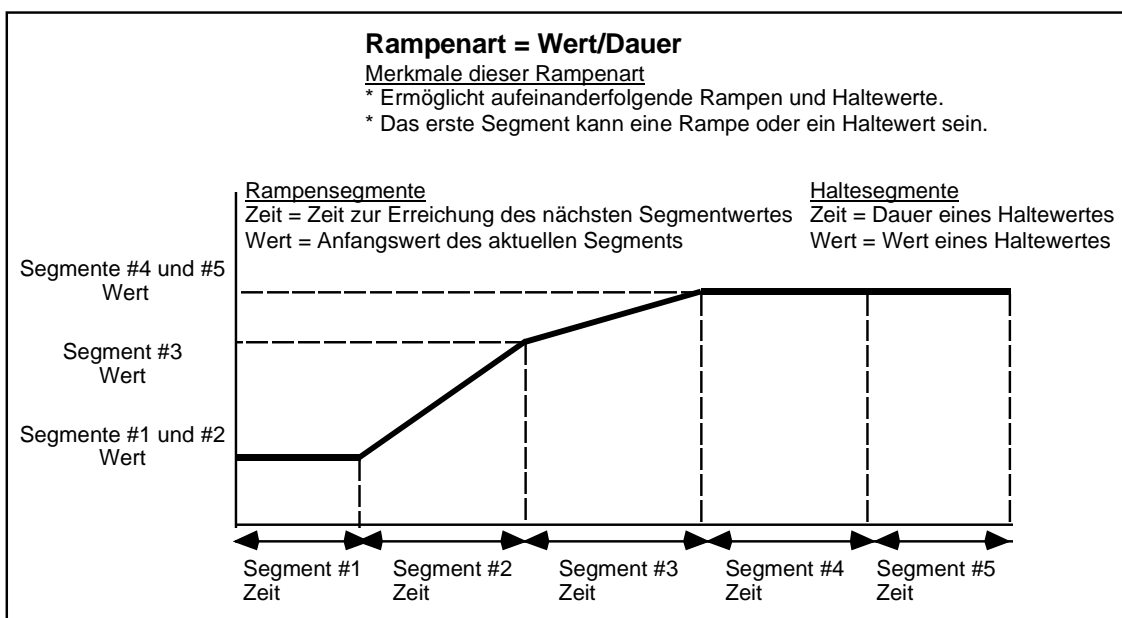


Abbildung 5-3 Rampenart Wert/Dauer

Um ein Wert/Dau-Profil korrekt abzuschließen, müssen Sie das Segment mit dem folgenden *hinter* das letzte Segment programmieren:

1. Der Wert, mit dem das Programm "beendet" werden soll. In Abbildung 5-3 sehen Sie, daß das letzte Segment ein Haltewert ist, daher sollte der Wert von Segment 6 auf den gleichen Wert, wie den in Segment 5 gesetzt werden. Jeder andere Wert würde aus Segment 5 eine "Rampe" machen, da der Wert von Segment 5 zu Segment 6 Ansteigend (oder absteigend) wäre.
2. Setzen Sie ZEIT auf "AUS".

Rampenart Zeit

Die Rampensegmentzeit (ZEIT) ist die dem Profiler-Ausgang zugewiesene Zeit, um den nächsten Wert (WERT) des Haltesegments zu erreichen. Die Systemmeldung WERT des Rampensegments wird nicht verwendet.

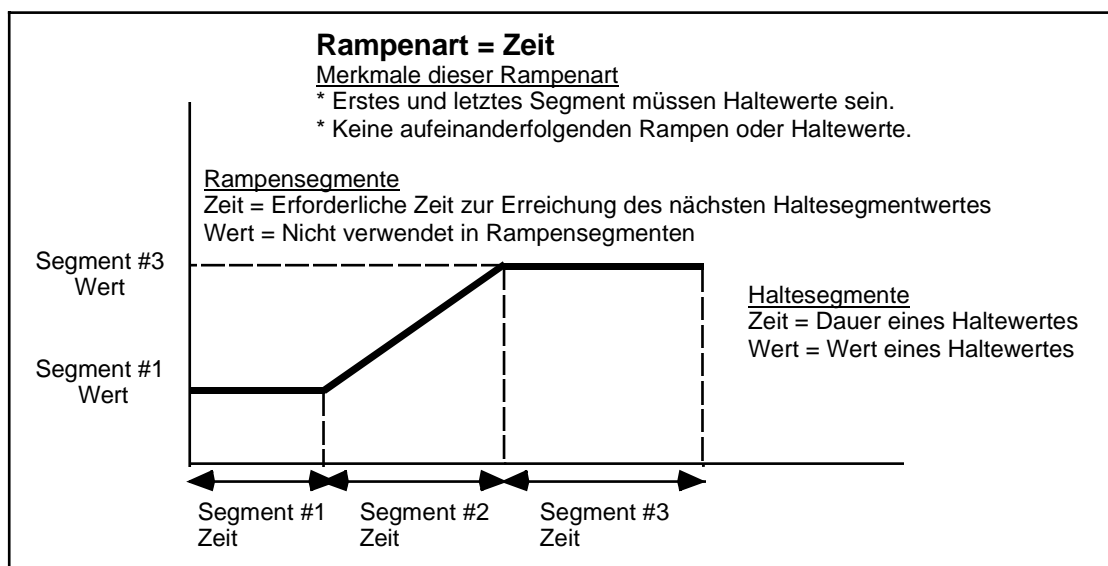


Abbildung 5-4 Rampenart Zeit

Rampenart Gradient

Die Rampensegmentzeit (ZEIT) bestimmt den Gradienten, mit der der Profiler-Ausgang das nächste Haltesegment erreichen wird, wo der Gradient mit Hilfe der Optionen ZEIT/ZEITEINHEITEN festgelegt wird. Die Systemmeldung WERT des Rampensegments wird nicht verwendet.

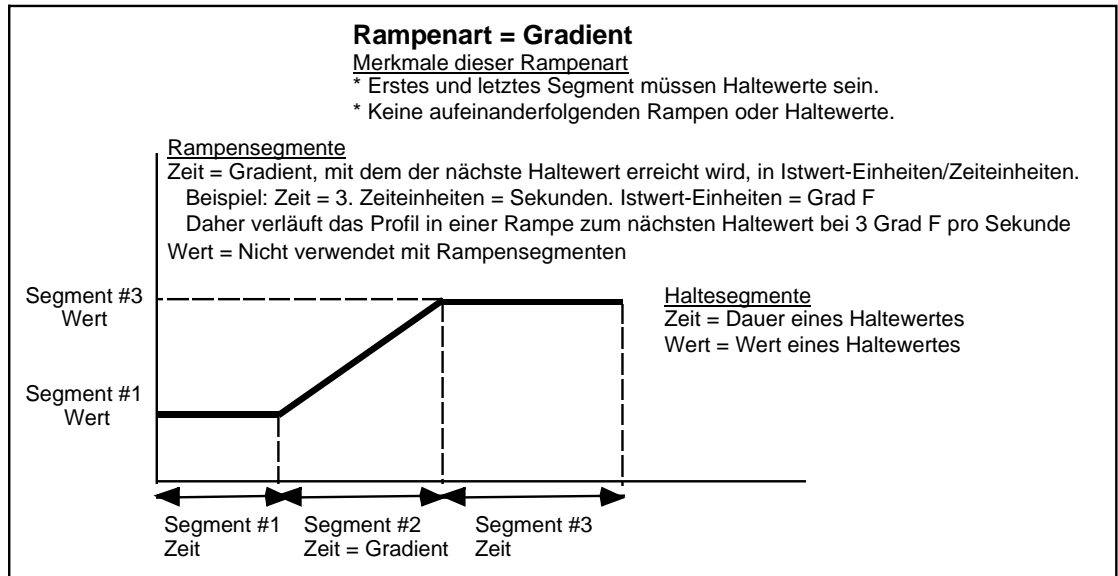


Abbildung 5-5 Rampenart Gradient

ACHTUNG

Die ZEIT-Systemmeldung der Rampenart Gradient erfolgt in technischen Einheiten des Istwertes, und nicht in Zeiteinheiten (Sekunden, Minuten oder Stunden).

Rampenart Extern

Diese Rampenart funktioniert mit den diskreten Eingang RAMPENANSTIEG. Während eines Rampensegments, immer wenn RAMPENANSTIEG von AUS auf EIN wechselt, erhöht sich der Profiler-Ausgang um den Wert, der in der ZEIT-Option des Rampensegments festgelegt wurde (in Istwerteinheiten). Wenn RAMPENANSTIEG von EIN auf AUS wechselt, hält der Profiler-Ausgang bei seinem aktuellen Wert. Dieser Vorgang "Erhöhen-Anhalten" wiederholt sich, bis der Profiler-Ausgang den Wert (WERT) des nächsten Haltesegments erreicht. Die Systemmeldung WERT des Rampensegments wird nicht verwendet.

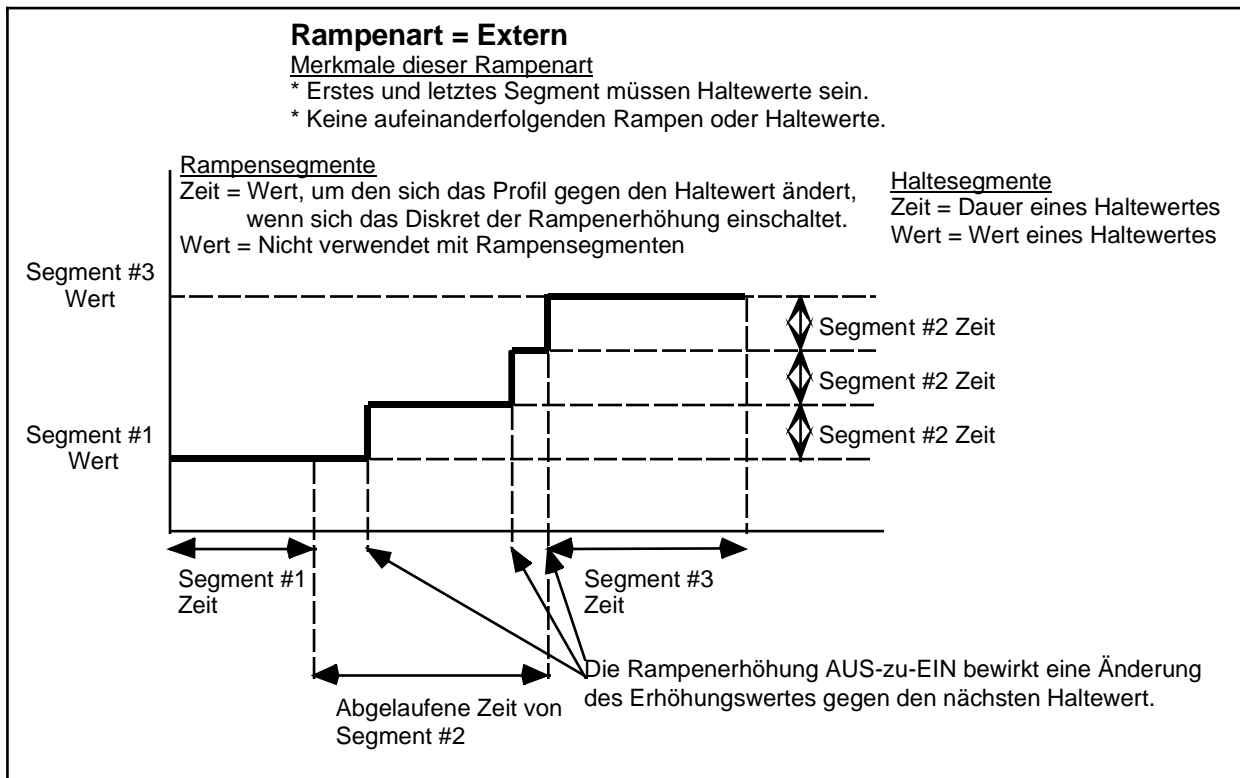


Abbildung 5-6 Rampenart Extern

ACHTUNG

- Die EXTERN-Systemmeldung der Rampenart Gradient erfolgt in technischen Einheiten des Istwertes, und nicht in Zeiteinheiten (Sekunden, Minuten oder Stunden).
- Wenn Sie zu einem niedrigeren Haltewert erhöhen wollen, geben Sie einen positiven ZEIT-Wert ein. Das Sollwertprofil "weiß", wie dieser Wert bis zum nächsten Haltewert erhöht oder gesenkt wird.

Haltesegment

Alle Haltesegmente verfügen über einen Anfangswert (WERT) und eine Zeit (ZEIT), während derer dieser Wert aufrechterhalten wird. Dies trifft unabhängig von der verwendeten Rampenart zu.

Garantierte Haltezeit

Die garantierte Haltezeit hält den Profilwert, wenn der Istwert zum Profil (meistens der Istwert eines Regelkreises) um bestimmte Werte über oder unter den Profilausgang abweicht. Siehe Abbildung 5-7. Damit eine garantierte Haltezeit vorliegt, müssen die folgenden Bedingungen erfüllt sein:

1. Die Optionen GAR HALTEFKT PV #1 und GAR HALTEFKT PV #2 für das Segment (Rampen und Haltewerte) müssen aktiviert sein (auf EIN gesetzt),
und
2. Der diskrete Eingang der garantierten Haltezeit (GARANTIERTE HALTEFUNKTION) zum Profil muß aktiviert sein (Niveau hoch).

Wenn einer von ihnen deaktiviert ist, kann es nicht zu einer garantierten Haltezeit kommen, selbst bei einer sehr großen Abweichung zwischen Profil und Istwert.

Hysterese

Dieser Parameter bestimmt den Abweichungswert zwischen Profil und Istwert und muß vermindert werden, bevor das Profil nach einer garantierten Haltezeit weiterläuft. Siehe Abbildung 5-7.

Nach einem garantierten Haltezeit läuft das Profil weiter, wenn die Abweichung um diesen Wert vermindert wurde.

Bei den folgenden Beispielen wird vorausgesetzt, daß einerseits der Haltewert aktiviert ist: GARANTIERTE HALTEFUNKTION = EIN(1), und ebenfalls der Wert GAR HALTEFKT PV #1 des Beispielssegments = EIN(1).

Beispiel 1

Nehmen Sie an, daß der PV #1 um 20 Einheiten über dem Profilausgang liegt, daß der Wert GAR HALTEFKT OB GRENZW 15 beträgt, und die HYSTERESE 5. Das Profil wird angehalten, weil der Abweichungswert die Obergrenze überschreitet. Das Profil läuft weiter, wenn der PV #1 zehn Einheiten (15-5) oder weniger über dem Profilausgang liegt.

Beispiel 2

Nehmen Sie an, daß der PV #1 um 20 Einheiten unter dem Profilausgang liegt, daß der Wert GAR HALTEFKT UNT GRENZW 15 beträgt, und die HYSTERESE 5. Das Profil wird angehalten, weil der Abweichungswert die Untergrenze unterschreitet. Das Profil läuft weiter, wenn der PV #1 zehn Einheiten (15-5) oder weniger unter dem Profilausgang liegt.

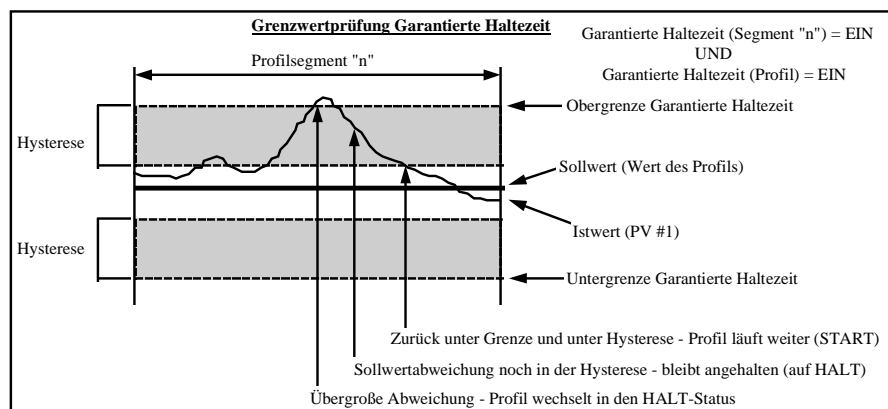


Abbildung 5-7 Garantierte Haltezeit Hysterese

Segmentereignisse

Alle Segmente enthalten 16 programmierbare diskrete Ereignisausgänge, deren EIN/AUS Status, den Sie selbst bestimmen, zur Auslösung anderer diskreter Funktionen verwendet werden kann. Die Ereignis-zustände des Segments werden am Anfang des Segments aktiviert, und solange aufrechterhalten, bis sie durch das nächste Segment im Profil geändert werden. Siehe Tabelle 5-1. Die Ereigniszustände des letzten Segments werden nach Beendigung des Profilers aufrechterhalten.

Tabelle 5-1 Beispiel für Segmentereignisse

	SEGMENT #1	SEGMENT #2	SEGMENT #3
Status Ereignis 1	1 (EIN)	0 (AUS)	0 (AUS)
Status Ereignis 2	0 (AUS)	1 (EIN)	0 (AUS)
Status Ereignis 3	1 (EIN)	0 (AUS)	1 (EIN)

Um Ereignisse in der Mitte eines Rampensegments zu aktivieren, ersetzen Sie das gewünschte Segment durch 3 Segmente: Eine Rampe, ein sehr kurzer Haltewert, und eine weitere Rampe. Programmieren Sie das zweite und das dritte Segmentereignis so, als wären sie die Mitte des Segments.

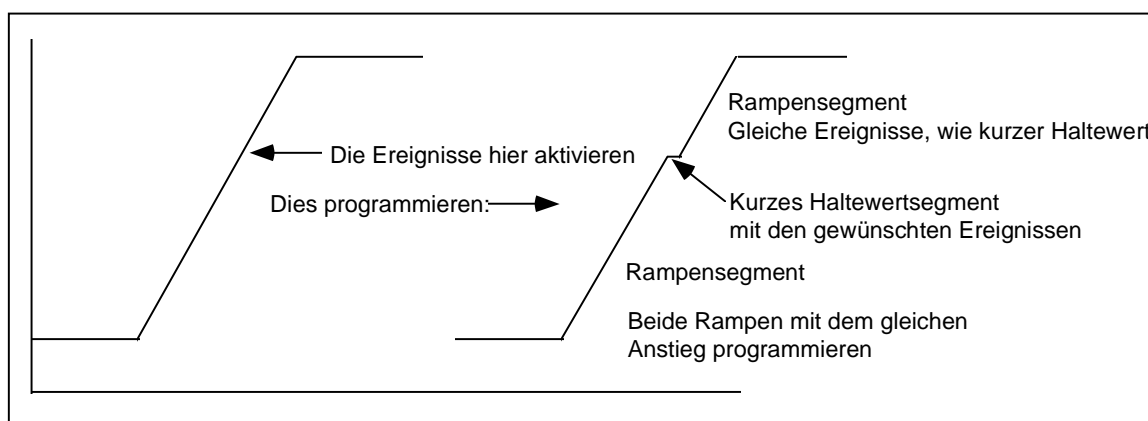


Abbildung 5-8 Ereignisse in der Segmentmitte aktivieren

Segmentregelkreise

Sie können in einem Profil bis zu vier dem Segment zugeordnete Regelungen programmieren. Ein Segmentregelkreis entspricht einem oder mehreren aufeinanderfolgenden Segmenten, die eine festgelegte Zahl an Wiederholungen durchlaufen müssen, bevor zum nächsten Segment außerhalb des Regelkreises weitergegangen wird.

Segmentregelkreise werden mit den Parametern ZAEHLUNG DER WIEDERHLG, VON SEGMENT #, und BIS SEGMENT # eingerichtet. Regelkreise werden dann zurückgesetzt, wenn ZYKL WIEDERHOLUNG und das Profil zurückgesetzt werden. Regelkreise können andere Regelkreise enthalten, sich aber nicht gegenseitig überlagern.

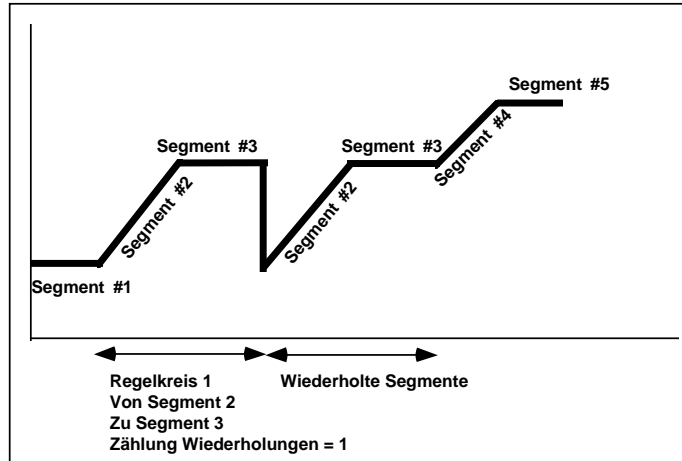


Abbildung 5-9 Beispiel für einen Segmentregelkreis

Beispiele für gültige Regelkreise

- | | |
|--------------|---|
| Regelkreis 1 | PROFILABSCHNITTE VON SEGMENT = 1
PROFILABSCHNITTE BIS SEGMENT = 10 |
| Regelkreis 2 | PROFILABSCHNITTE VON SEGMENT = 1
PROFILABSCHNITTE BIS SEGMENT = 9 |
| Regelkreis 1 | PROFILABSCHNITTE VON SEGMENT = 1
PROFILABSCHNITTE BIS SEGMENT = 10 |
| Regelkreis 2 | PROFILABSCHNITTE VON SEGMENT = 2
PROFILABSCHNITTE BIS SEGMENT = 10 |
| Regelkreis 1 | PROFILABSCHNITTE VON SEGMENT = 1
PROFILABSCHNITTE BIS SEGMENT = 10 |
| Regelkreis 2 | PROFILABSCHNITTE VON SEGMENT = 2
PROFILABSCHNITTE BIS SEGMENT = 9 |

Beispiel für ungültige (sich überlagernde) Regelkreise

- | | |
|--------------|---|
| Regelkreis 1 | PROFILABSCHNITTE VON SEGMENT = 1
PROFILABSCHNITTE BIS SEGMENT = 9 |
| Regelkreis 2 | PROFILABSCHNITTE VON SEGMENT = 2
PROFILABSCHNITTE BIS SEGMENT = 10 |

5.3 Parameter, die die Programmausführung steuern

Den Einsatz von Mehrfach-Profilern koordinieren

In einem Gerät mit mehreren Profilern können die Profile eines Programms voneinander völlig unabhängig sein, das heißt, Sie können ihnen verschiedene Zeiten und Einstellungen zuweisen. *Wenn die Profiler koordiniert werden sollen, müssen Sie alle auf diese Weise konfigurieren.* Wenn Sie zum Beispiel alle Ihre Profiler mit dem gleichen Signal starten möchten, müssen alle Profiler mit dem gleichen START-Parameter konfiguriert werden. Die Blockkopierfunktion im Programmiermenü (Block Kopieren) erlaubt Ihnen die Übertragung von Parametern von einem Profil zu einem anderen.

Diskrete Eingänge

Sie können einen Profiler mit diskreten Eingängen programmieren, mit denen Sie den Profiler zurücksetzen, starten, anhalten und abbrechen können, sowie einen Vorlauf oder Schnellvorlauf durch den Profiler durchführen. Möglich sind außerdem ein Warmstart des Profilers aus einem dynamischen Istwert heraus, die Erhöhung eines Rampensegments, oder die Aktivierung/Deaktivierung einer garantierten Haltezeit. Siehe Tabelle 5-2 Parameter für die Steuerung der Profiler-Ausführung.

Beachten Sie, daß einige diskrete Eingänge *flankensensitiv* und andere *pegelsensitiv* sind.

Flankensensitiv bedeutet, daß die Aktion durch den Übergang des diskreten Eingangs von AUS zu EIN ausgelöst wird (Ansteigende Flanke), oder von AUS to EIN (abfallende Flanke). Der Vorgang wird durch den wechselnden Status ausgelöst, nicht durch den Status selbst. Einige diskrete Eingänge, wie START sind nur sensitiv für Ansteigende Flanken und nicht von einer absteigenden Flanke betroffen. Wenn der diskrete Eingang START auf EIN wechselt, startet der Profiler, wenn er auf AUS wechselt, läuft der Profiler weiter.

Pegelsensitiv bedeutet, daß es zu einer Aktion kommt, während der diskrete Eingang auf EIN steht, und zu einer anderen Aktion, wenn er auf AUS steht. Der Vorgang wird durch den Status selbst ausgelöst, nicht durch den wechselnden Status. Der Schnellvorlauf des diskreten Eingangs ist pegelsensitiv, das heißt, der Profiler wird im Schnellvorlauf sein, während der diskrete Eingang auf EIN, aber nicht, wenn er auf AUS steht

Tabelle 5-2 Parameter für die Steuerung der Profiler-Ausführung

Parametername	Definition	Ausgelöst von	Vorliegende Bedingungen	Ergebnis
START	Startet Profiler von Bereit, Angehalten, oder Beendet - Status. Aktiviert durch das Bedienermenü oder durch diskreten Eingang. Kann mit der START/F1-Taste verbunden werden (SY1F1).	Ansteigende Flanke	Profiler im Status Bereit oder Beendet	Profiler startet (Gestartet)
RUECKSETZEN/ START	Das Verhalten dieses Parameters hängt von START ab. Wenn der diskrete Eingang START mit einem Diskret programmiert worden ist, wird das Sollwertprogramm (Beendet, Angehalten oder Bereit (für Neustart)) beim Umschalten des RUECKSETZEN/START von AUS auf EIN auf den Startwert von SEGMENT #1 zurückgesetzt.	Ansteigende Flanke	Start wird mit einem diskreten Parameter programmiert & der Profiler befindet sich im Zustand Bereit oder Angehalten oder Beendet	Profiler wechselt zu Bereit und geht zu SEGMENT #1.

Tabelle 5-2 Parameter für die Steuerung der Profiler-Ausführung (Fortsetzung)

Parametername	Definition	Ausgelöst von	Vorliegende Bedingungen	Ergebnis
	<p>Wenn der diskrete Eingangsparameter START <i>nicht</i> mit einem Diskret programmiert worden ist, bewirkt das Umschalten von RUECKSETZEN/START von AUS nach EIN die Zurücksetzung eines Sollwertprogramms (Beendet, Angehalten oder Bereit) auf den Startwert von SEGMENT #1 und auf den Bereit-Status des Programms. Bei einem Übergang von EIN nach AUS wird ein "beendete" Profiler gestartet.</p> <p>RUECKSETZEN/START betrifft ein laufendes Programm nicht. Kann mit der START/F3-Taste verbunden werden (SY1F3).</p>	Ansteigende Flanke	START wird nicht mit einem diskreten Parameter programmiert & der Profiler befindet sich im Zustand Bereit oder Angehalten oder Beendet	Profiler wechselt zu Bereit und geht zu SEGMENT #1.
		Abfallende Flanke	START wird nicht mit einem diskreten Parameter programmiert & der Profiler steht auf END.	Profiler geht zu SEGMENT #1 und startet. (Gestartet)
HALT	<p>Hält einen Profiler an seiner aktuellen Position. Die verstrichene Zeit des Programms läuft weiter, aber die Segmentzeit hält an, bis der Profiler erneut gestartet ist.</p> <p>"Halt" wird über ein Online-Menü oder durch einen diskreten Eingang aktiviert. Kann mit der HALT/F2-Taste verbunden werden (SY1F2).</p>	Niveau EIN	Profiler ist in Position Gestartet oder Angehalten	Profiler wird in Position Angehalten gesetzt.
SEGMENT WEITER-SCHALTUNG	<p>Bewirkt einen Vorlauf des angehaltenen Programms auf den Startwert des nächsten Segments. Wenn sich das Profil auf dem letzten Segment befindet, erfolgt ein Vorlauf auf den Endwert des letzten Segments. Wenn sich das Profil auf dem Endwert des letzten Segments der Blockaufzeichnung befindet, erfolgt ein Vorlauf zum Startwert von SEGMENT #1, oder zum ersten Segment der Phase der Blockaufzeichnung, wie mit der Option ABSCHNITT ERSTE SEGMENT festgelegt. Innerhalb eines Regelkreises erfolgt ein Vorlauf zum nächsten Segment des Regelkreises.</p> <p>Der Vorlauf (SEGMENT WEITER-SCHALTUNG) wird über ein Online-Menü oder durch einen diskreten Eingang aktiviert.</p>	Ansteigende Flanke	Profiler ist in der Position Angehalten.	Profiler-Vorlauf

Tabelle 5-2 Parameter für die Steuerung der Profiler-Ausführung (Fortsetzung)

Parametername	Definition	Ausgelöst von	Vorliegende Bedingungen	Ergebnis
PV WARMSTART	<p>Wenn PV WARMSTART auf EIN steht, und der Profiler gestartet wurde, beginnt der Profiler an dem Punkt des Profils zu laufen, an dem der Wert des PV #1 zum ersten mal auftritt.</p> <p>Der Warmstart sorgt dafür, daß der Profiler nicht benötigte Segmente ausläßt.</p> <p>Der Warmstart wird durch einen diskreten Eingang aktiviert.</p> <p><u>Beispiel</u></p> <p>Wenn der PV #1 100 beträgt, und wenn das Profil den Wert 100 in Segment 4 und in Segment 6 enthält, zwingt der Warmstart den Profiler, im Segment 4 bei 100 zu beginnen, und nicht in SEGMENT #1 oder Segment 6.</p> <p>Siehe Abbildung 5-10.</p>	Niveau EIN	Profiler ist in der Position "Bereit".	Wenn der Profiler von Bereit zu Gestartet wechselt, springt er auf den gleichen Wert, wie PV #1.

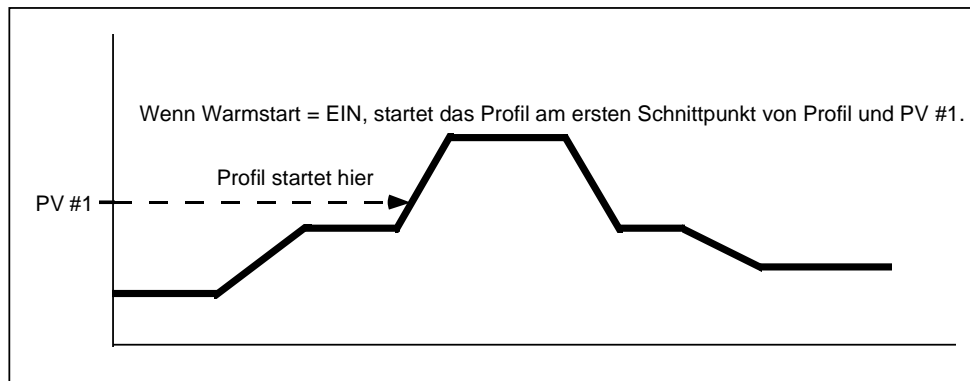


Abbildung 5-10 Warmstart

Tabelle 5-2 Parameter für die Steuerung der Profiler-Ausführung (Fortsetzung)

Parametername	Definition	Ausgelöst von	Vorliegende Bedingungen	Ergebnis
SCHNELL-VORLAUF	<p>SCHNELLVORLAUF (Schnellvorlauf) ist eine Methode, das korrekte Funktionieren der Profiler-Ereignisse und Ausgänge zu prüfen, ohne warten zu müssen, während der Profiler mit normaler Geschwindigkeit ausgeführt wird.</p> <p>Wenn SCHNELLVORLAUF aktiviert ist (EIN), läuft der Profiler mit der Geschwindigkeit, die mit dem Parameter BESCHLEUNIGUNGSFAKTOR festgelegt worden ist. Je höher der Wert dieses Zeitfaktors, desto schneller läuft der Profiler.</p> <p>Der Schnellvorlauf wird durch einen diskreten Eingang aktiviert.</p> <p><u>Beispiel</u></p> <p>Der Programmgeber läuft mit einer Abfrage-Rate von 500 mSek. Der BESCHLEUNIGUNGSFAKTOR ist auf 60 eingestellt. Daher wird der Profiler 60 mal schneller laufen, als normal. Der Profiler geht alle 30 Sekunden (500 mSek. x 60) um einen Schritt weiter. Anders gesagt, der Profiler läuft in einer halben Sekunde um 30 Sekunden vorwärts.</p> <p>Siehe Abbildung 5-11.</p>	Niveau EIN		Wenn Sie sich im Gestartet-Modus befinden, läuft der Profiler mit Schnellvorlaufgeschwindigkeit.

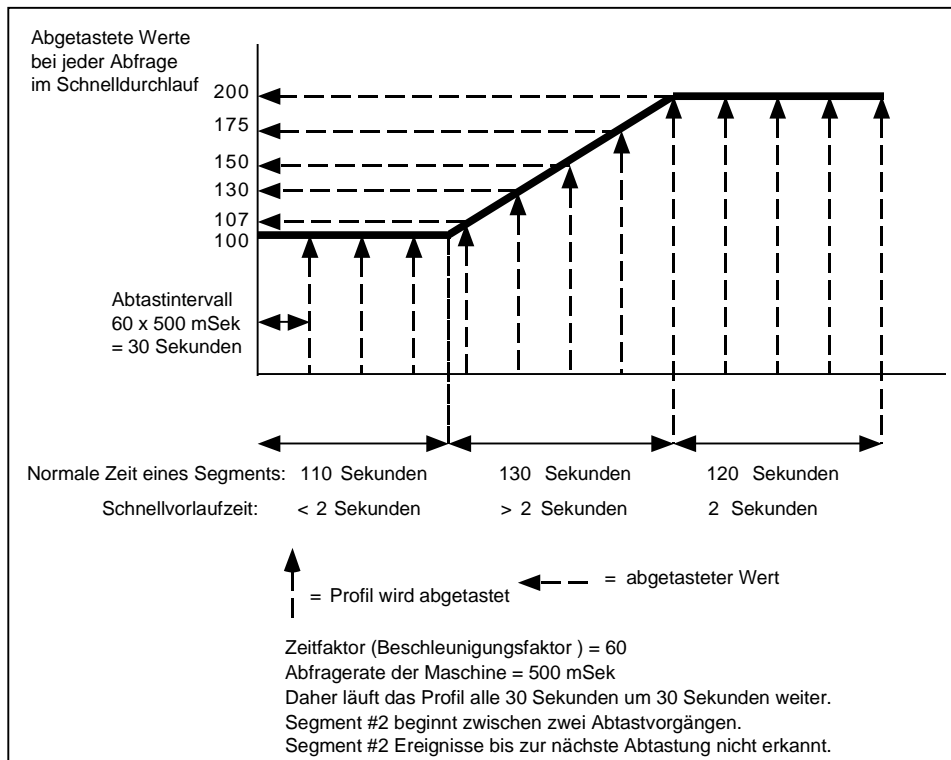


Abbildung 5-11 Schnellvorlauf

Tabelle 5-2 Parameter für die Steuerung der Profiler-Ausführung (Fortsetzung)

Parametername	Definition	Ausgelöst von	Vorliegende Bedingungen	Ergebnis
ABSCHALT-VORGANG	<p>Wenn "ABSCHALT-VORGANG" durch einen diskreten Eingang oder das Bedienermenü aktiviert ist, springt der Profiler von der Phase der Blockaufzeichnung zur ABSCHALT-VORGANG-Phase eines Mehrphasenprofils. Die ABSCHALT-VORGANG-Phase beginnt mit dem durch den Parameter ABSCHNITT LETZTE SEGMENT+1 definierten Segment. ABSCHALT-VORGANG ist nützlich, wenn Sie Ihren Prozeß abschalten müssen, ohne darauf zu warten, daß der Profiler eine Blockaufzeichnung abgeschlossen hat.</p> <p><u>Beispiel</u></p> <p>ABSCHNITT ERSTE SEGMENT legt den Start der Phase der Blockaufzeichnung fest, und wird hier in SEGMENT #3 gesetzt. Das letzte Segment der Phase der Blockaufzeichnung (ABSCHNITT LETZTE SEGMENT) wird in Segment 7 gesetzt. Das letzte Segment des Profils ist Segment 9. Wenn ABSCHALT-VORGANG von AUS auf EIN wechselt, springt der Profiler zu Segment #8, dem ersten Segment der ABSCHALT-VORGANG-Phase des Profils.</p> <p>Siehe Abbildung 5-12.</p>	Ansteigende Flanke	Profiler ist im Modus Gestartet, Angehalten oder Beendet	Profiler springt zu ABSCHNITT LETZTE SEGMENT + 1.

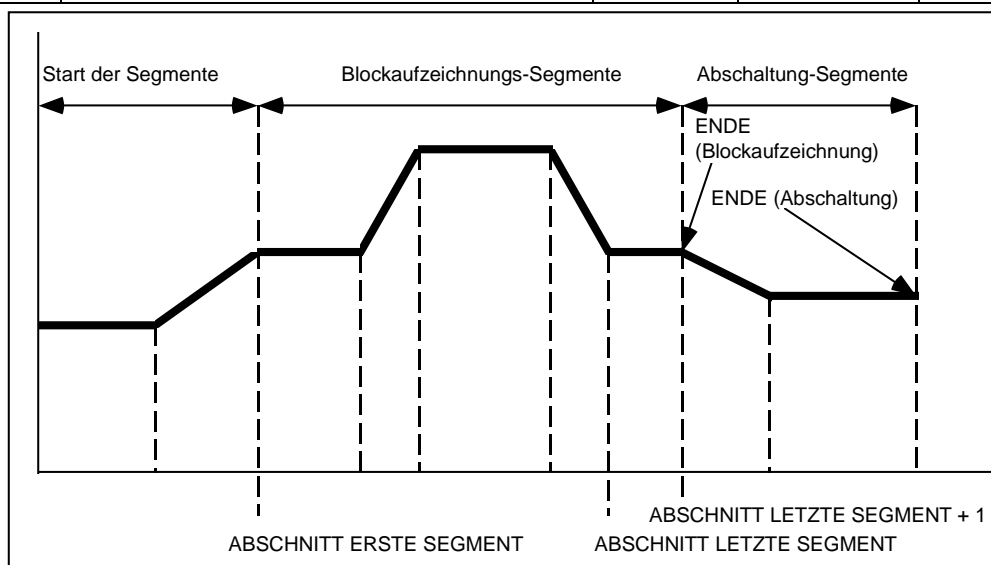


Abbildung 5-12 Abschaltvorgang

Tabelle 5-2 Parameter für die Steuerung der Profiler-Ausführung (Fortsetzung)

Parametername	Definition	Ausgelöst von	Vorliegende Bedingungen	Ergebnis
RAMPEN-ANSTIEG	Siehe Rampenart Extern auf Seite 186.	Ansteigende Flanke	Profiler ist im Modus Gestartet & seine Rampenart (RAMPEN-TYP) ist Extern.	Profiler geht um so viel weiter, wie in der Segmentzeit (ZEIT) bestimmt wurde.
GARANTIERTE HALTEFUNKTION (Garantierte Haltezeit)	Siehe Garantierte Haltezeit auf Seite 188.	Niveau EIN	Übergroße Abweichung zwischen Profiler und PV1 oder PV2 & der GAR HALTEFKT PV #1 oder GAR HALTEFKT PV #2 des Segments ist aktiviert.	Profiler wird in Position Angehalten gesetzt.
ANSTEUERUNG HALT				

5.4 Wie wird ein Profiler eingerichtet ?

Es können abhängig von den Optionen Ihres Gerätes bis zu 4 Profiler programmiert werden. Zur Programmierung eines Profilers stehen zwei Menüs zur Verfügung: PROGRAMMER im Programmiermenü und SOLLWERT PROFILE im Online-Menü. Um einen Profiler zu programmieren, müssen Sie beide verwenden. In diesem Abschnitt werden beide Menüs beschrieben.

Menü Profiler programmieren (im Programmiermodus)

Über dieses diesem Menü können Sie verschiedene Parameter zu Steuerung der Profiler-Ausführung definieren. So erreichen Sie das Menü Profiler programmieren:

1. Drücken Sie die Menütaste, bis ein Hauptmenü angezeigt wird.
2. Wählen Sie den Einstellungsmodus (MODUS EINSTELLEN) und wechseln Sie in den Programmiermodus.
3. Wählen Sie Profiler programmieren (PROGRAMMER).
4. Wählen Sie einen zu programmierenden Profiler (1 bis 4). Nur Profiler, die nicht aktiv laufen, können ausgewählt werden.

Tabelle 5-3 beschreibt kurz die Systemmeldungen für alle Profiler. Detaillierte Beschreibungen finden Sie in den Abschnitten 5.2 und 5.3. Siehe Tabelle 4-2 für weitere Systemmeldungen.

Tabelle 5-3 Systemmeldungen Profiler-Programmierung

Systemmeldung	Bereich/Auswahl	Definition
UNTERE ANZEIGE-BEGRENZUNG	AUS oder Zahl	Geben Sie die Untergrenze für den SW-Trend ein. Lassen Sie für Ober- und Untergrenze Profiler und Istwerte (PV) zu.
OBERE ANZEIGE-BEGRENZUNG	AUS oder Zahl	Geben Sie eine Obergrenze für die SW-Trendanzeige ein, lassen Sie dabei für Ober- und Untergrenze Profiler und Istwerte (PV) zu.
PV #1	AUS, analoger Parameter, Zahl	Programmieren Sie den Profiler für die Überwachung eines Istwertes. PV #1 wird auf der SW-Trendanzeige dargestellt. PV #1 wird mit dem Profilerwert verglichen, um die Abweichung zu ermitteln. Eine übergroße Abweichung zwischen PV #1 Profilerwert kann ein Anhalten bewirken (Angehalten, garantierte Haltezeit).
PV #2	AUS, analoger Parameter, Zahl	Ein optionaler Istwert, der ebenfalls überwacht und zur Ermittlung der Abweichung vom Profilerwert werden kann. PV #2 wird im Punkt/Detail Menü der SW-Trendanzeige dargestellt. PV #2 wird ebenfalls auf der SW-Trendanzeige dargestellt.
START	Diskreter Parameter, 1, 0 oder AUS	Siehe Start auf Seite 191.
RUECKSETZEN/-START	Diskreter Parameter, 1, 0 oder AUS	Siehe RUECKSETZEN/-START auf Seite 191.
HALT	Diskreter Parameter, 1, 0 oder AUS	Siehe Angehalten auf Seite 192.
SEGMENT WEITERSCHALTUNG	Diskreter Parameter, 1, 0 oder AUS	Siehe SEGMENT WEITERSCHALTUNG (Vorlauf) auf Seite 192.
PV WARMSTART	Diskreter Parameter, 1, 0 oder AUS	Siehe Warmstart auf Seite 193.
SCHNELLVORLAUF	Diskreter Parameter, 1, 0 oder AUS	Siehe Schnellvorlauf auf Seite 194.
ABSCHALTVORGANG	Diskreter Parameter, 1, 0 oder AUS	Siehe ABSCHALTVORGANG auf Seite 195.
RAMPENANSTIEG	Diskreter Parameter, 1, 0 oder AUS	Siehe Rampenart Extern auf Seite 196.
GARANTIERTE HALTEFUNKTION	Diskreter Parameter, 1, 0 oder AUS	Siehe Garantierte Haltezeit auf Seite 196.
ANSTEUERUNG HALT	LEVEL oder EDGE (Niveau oder Flanke)	Wählen Sie das Niveau (LEVEL), auf dem der Profiler angehalten wird, während das Angehalten-Diskret auf Niveau EIN steht, und starten Sie Gestartet erneut, wenn das Angehalten-Diskret auf Niveau AUS steht. Wählen Sie EDGE, um den Profiler nach dem Wechsel des Angehalten-Diskrets von AUS zu EIN anzuhalten, und starten Sie nach dem Wechsel AUS zu EIN Gestartet erneut.

Das Menü "Sollwertprofile" (im Online-Modus)

In diesem Menü können Sie die Rampen- und Haltesegmente und die dazugehörigen Parameter definieren. Außerdem können Sie Programme von der Diskette oder aus dem Speicher laden oder auf einer Diskette oder im Speicher sichern. Siehe Abbildung 5-13 für zulässige und nicht zulässige Speicherungen.

So erreichen Sie das Menü der "Sollwertprofile"

1. Drücken Sie die Menütaste, bis ein Hauptmenü angezeigt wird.
2. Wählen Sie den Einstellungsmodus (MODUS EINSTELLEN) und wechseln Sie in den Online-Modus.
3. Wählen Sie "Sollwertprofile".
4. Wählen Sie ein zu programmierendes Profil (1 bis 4).

Tabelle 5-4, Tabelle 5-5 und Tabelle 5-6 beschreiben die Systemabfragen für Sollwertprofile.

Tabelle 5-4 Systemmeldungen Sollwertprofil

Systemmeldung	Bereich/Auswahl	Definition
EINGABE PROFIL #1 EINGABE PROFIL #2 EINGABE PROFIL #3 EINGABE PROFIL #4		Wählen Sie ein zu bearbeitendens Profil (EINGABE). Siehe Tabelle 5-5 für Systemabfragen.
PROGRAMM AUF DISKETTE SPEICHERN	STARTEN PROFIL #	Wählen Sie 1 - 4. Wählen Sie das Profil mit der niedrigsten Nummer für die Speicherung, das heißt, die Profile 1, 2, 3 oder 4. Für Details siehe Kapitel: <i>Wie Programme auf Diskette gespeichert werden</i> , Seite 207.
	ANZAHL PROFILE	Wählen Sie 1 - 4. Die Anzahl der Profile (1, 2, 3 oder 4) bestimmt, wie viele Profile gespeichert werden, beginnend mit dem Startprofil Nr. Wenn beispielsweise das Startprofil 1 ist, und die Anzahl der Profile 3, werden die Profile 1, 2, und 3 gespeichert. Für Details siehe Kapitel: <i>Wie Programme auf Diskette gespeichert werden</i> , Seite 207
	DATEI	Wählen Sie einen Dateinamen und eine Zahl. Die Dateinamenerweiterung ist .LNS. Wenn Sie eine Zahl gewählt und die Eingabetaste gedrückt haben, werden das oder die Profile auf der Diskette gespeichert.
	DATEIEN AUF DISKETTE	Erstellt eine Liste aller auf der Diskette befindlichen Dateien.
PROGR IM SPEICHER ABLEG	PROGRAMM-NUMMER	Wählen Sie 1 -12. Der VPR verfügt über bis zu 96 für die Speicherung von Profildaten reservierte "Slots". Abhängig davon, über welche Anzahl von Profilen Ihr Gerät verfügt, enthält jedes Programm eine bestimmte Anzahl von Profilen Für Details siehe Kapitel: <i>Wie Programme im Gerätespeicher gesichert werden</i> , Seite 205.
	PROGR IM SPEICHER ABLEG	Wählen Sie diese Option, um das Programm im Gerätespeicher zu sichern.

Tabelle 5-4 Systemmeldungen Sollwertprofil (Fortsetzung)

Systemmeldung	Bereich/Auswahl	Definition
PROGRAMM VON DISKETTE LADEN	Dateien mit der Erweiterung .LNS	Wählen Sie ein Programm, das in den Sollwertprofil-Funktionsblock geladen werden soll. Drücken Sie die Eingabetaste, um zu laden. Im Gerät bereits vorhandene Profile werden durch die im geladenen Programm enthaltenen Profile ersetzt. <u>Beispiel</u> Sie laden Programm1 .LNS in dem die Profile #1, #2 und #3 enthalten sind. Diese Profile ersetzen die aktuell im Gerät eingerichteten Profile. Profil #4 wird nicht ersetzt.
PROGRAMM VOM SPEICHER LADEN	PROGRAMM-NUMMER	Wählen Sie ein Programm von 1 bis 96, um es in den Sollwertprofil-Funktionsblock zu laden. Für die Speicherung von Programmen stehen bis zu 96 "Slots" zur Verfügung. Abhängig davon, über welche Anzahl von Profilen Ihr Gerät verfügt, enthält jedes Programm eine bestimmte Anzahl von Profilen Für Details siehe Kapitel: <i>Wie Programme im Gerätespeicher gesichert werden</i> , Seite 205

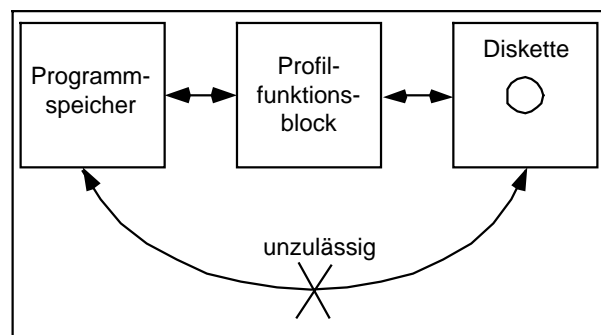


Abbildung 5-13 Zulässige und unzulässige Programmspeicherung

Tabelle 5-5 Systemmeldungen zur Profilbearbeitung

Systemmeldung	Bereich/Auswahl	Definition
RAMPENTYP	WERT/DAU, ZEIT, GRADIENT, EXTERN	Siehe <i>4 Arten von Rampensegmenten</i> auf Seite 184.
ZEITEINHEITEN	SEK, MIN, STDN	Wählen Sie die Zeiteinheiten, die bei allen Segmenten des Profils verwendet werden sollen.
EINGABE SEGMENTE		Siehe Tabelle 5-6.
GAR HALTEFKT UNT GRENZW	AUS oder Zahl	Der Profiler hält an, wenn PV #1 oder PV #2 weiter als um diesen Wert unter den Profilerausgang sinkt. Siehe <i>Garantierte Haltezeit</i> auf Seite 188 für weitere Details.
GAR HALTEFKT OB GRENZW	AUS oder Zahl	Der Profiler hält an, wenn PV #1 oder PV #2 weiter als um diesen Wert über den Profilerausgang steigt. Siehe <i>Garantierte Haltezeit</i> auf Seite 188 für weitere Details.
HYSTERESE	AUS oder Zahl	Siehe <i>Hysterese</i> auf Seite 188 für weitere Details.
ABSCHNITT ERSTE SEGMENT	0-63	Geben Sie das erste Segment der Phase der Blockaufzeichnung an. Vorrangig sind Segmente der Startphase. Ein Wert von 0 gibt an, daß es sich um ein einphasiges Profil handelt. Siehe <i>Zwei Arten von Profilen</i> auf Seite 183 für weitere Details.
ABSCHNITT LETZTE SEGMENT	0-63	Geben Sie das letzte Segment der Phase der Blockaufzeichnung an. Segmente nach diesem Segment sind die ABSCHALTORGANG (Abbruch-) Phase. Ein Wert von 0 gibt an, daß es sich um ein einphasiges Profil handelt. Siehe <i>Zwei Arten von Profilen</i> auf Seite 183 für weitere Details.

Fortsetzung

Tabelle 5-5 Systemmeldungen zur Profilbearbeitung (Fortsetzung)

Systemmeldung	Bereich/Auswahl	Definition
ZYKL WIEDERHOLUNG	AUS, EIN	<p>Wählen Sie EIN, damit das Profil (oder die Phase der Blockaufzeichnung, falls festgelegt) entsprechend ANZAHL WIEDERHOLUNGEN wiederholt wird.</p> <p>Startet das Profil automatisch erneut, wenn auf EIN gesetzt. Der Parameter ANZAHL WIEDERHOLUNGEN regelt die Anzahl zusätzlicher Zyklen im Verlauf des Profils. Wenn ZYKL WIEDERHOLUNG auf EIN und ANZAHL WIEDERHOLUNGEN auf Null (0) stehen, läuft das Profil in einer Endlosschleife.</p> <p>Bei einem einphasigen Profil muß der Profiler bis zum Beendet-Zustand vorlaufen, bevor er zu SEGMENT #1 zurückkehren kann. Wenn der Profiler beENDEt ist, versetzt die automatische Zyklusfunktion ihn für einen Maschinenzklus in den BEREIT-Zustand (wobei die diskreten Eingänge des Profilers gelöscht werden), und geht dann wieder in den START-Status über. Die "abgelaufene Zeit" des Profilers läuft dank des erneuten Durchlaufs des Zyklus weiter.</p> <p>Bei einem Mehrphasen-Profil muß der Profiler bis zum Beendet-Zustand des auf ABSCHNITT LETZTE SEGMENT folgenden Segments vorlaufen, bevor er zu ABSCHNITT ERSTE SEGMENT zurückkehren kann. Wenn der Profiler beENDEt ist, versetzt die automatische Zyklusfunktion ihn in den START-Status. Die "abgelaufene Zeit" des Profilers läuft während des erneuten Durchlaufs des Zyklus weiter.</p>
ANZAHL WIEDERHOLUNGEN	0-254	<p>0: Das Profil (oder die Blockaufzeichnung) läuft in einer Endlosschleife.</p> <p>1-254: Das Profil (oder die Blockaufzeichnung) läuft so oft wie angegeben durch.</p>
PROFILABSCHN FESTLEGEN	REGLEKREIS 1-4 VON SEGMENT #1-63 BIS SEGMENT #1-63 ZAEHLUNG DER WIEDERHLG 1-999	Definieren Sie bis zu 4 Regelkreise pro Profil. Beachten Sie, daß die Zählung der Wiederholungen die Anzahl der Regelkreiswiederholungen und nicht die der Regelkreisausführungen meint. Siehe <i>Regelkreissegmente</i> auf Seite 190 für weitere Details.
SPRUNG VON SEGMENT	0-63	<p>Das Profil kann zu Sprüngen von einem beliebigen Segment zu einem anderen Segment gezwungen werden. Ein Sprung innerhalb eines Regelkreises wird diesen Regelkreis fortsetzen. Ein Sprung außerhalb eines Regelkreises wird diesen Regelkreis abschließen. Ein Sprung außerhalb der Phase der Blockaufzeichnung wird alle wirksamen Auto-Zyklen abschließen.</p> <p>Beim Abschluß dieses Segments springt der Profiler an den Anfang des SPRUNG AUF SEGMENT.</p>
SPRUNG AUF SEGMENT	0-63	Beim Abschluß des SPRUNG VON SEGMENT springt der Profiler an den Anfang dieses Segments.

Tabelle 5-5 Systemmeldungen zur Profilbearbeitung (Fortsetzung)

Systemmeldung	Bereich/Auswahl	Definition
BESCHLEUNIGUNGS-FAKTOR	Zahl	<p>Der Zeitfaktor bestimmt die Geschwindigkeit des Profilers beim Schnellvorlauf. Wird zum Testen der Programmausführung verwendet. Siehe Schnellvorlauf.</p> <p>Wenn SCHNELLVORLAUF auf EIN steht (1), läuft der Profiler mit der Geschwindigkeit, die mit dem Parameter BESCHLEUNIGUNGS-FAKTOR festgelegt worden ist.</p> <p><u>Beispiel</u></p> <p>Das Gerät läuft mit einer Abfrage-Rate von 500 mSek. Der BESCHLEUNIGUNGS-FAKTOR ist auf 60 gesetzt. Daher läuft der Profiler alle 30 Sekunden (500 mSek. x 60) um einen Schritt weiter.</p> <p>Der SCHNELLVORLAUF eines Profilers ist eine Methode, das korrekte Funktionieren der Profiler-Ereignisse und Ausgänge zu prüfen, ohne warten zu müssen, während der Profiler mit normaler Geschwindigkeit ausgeführt wird. Siehe Abbildung 5-11.</p>

Segmente bearbeiten

Benutzen Sie die folgenden Systemmeldungen, um für jedes einzelne Segment Wert, Zeit und Ereignisse festzulegen. Für jedes Profil können bis zu 63 Segmente programmiert werden.

Tabelle 5-6 Systemmeldungen zur Bearbeitung von Segmenten

Systemmeldung	Bereich/Auswahl	Definition
NAECHSTE SEGMENT		Wählen Sie diese Option, um das nächste Segment zu bearbeiten.
VORHERIGES SEGMENT		Wählen Sie diese Option, um das nächste Segment zu bearbeiten.
WERT	AUS oder Zahl	Diese Systemmeldung ist für Haltesegmente und Wert/Dauer-Rampenarten aktiv. Geben Sie den Wert für das Segment ein.
HILFSWERT	AUS oder Zahl	Dieser Wert ist ein Neben-Haltewertausgang des Profils. Der Ausgang wird mit SWn A1 identifiziert und bleibt für die Dauer des Segments konstant.
ZEIT	AUS oder positive Zahl	Der Zweck der hier eingegebenen Zahl hängt von der Rampenart des Profils ab. Für Details siehe <i>4 Arten von Rampensegmenten</i> auf Seite 184.
GAR HALTEFKT PV #1	Ein oder Aus.	EIN bedeutet, daß der Profiler im Verlauf dieses Segments anhält, wenn die Abweichung zwischen PV #1 und Profilerausgang die in Tabelle 5-5 angegebenen Grenzen für die garantierte Haltezeit überschreitet. AUS bedeutet, daß der Profiler im Verlauf des Segments bei einer Abweichung nicht anhält. Siehe <i>Garantierte Haltezeit</i> auf Seite 188 für weitere Details.
GAR HALTEFKT PV #2	EIN oder AUS.	EIN bedeutet, daß der Profiler im Verlauf dieses Segments anhält, wenn die Abweichung zwischen PV #2 und Profilerausgang die in Tabelle 5-5 angegebenen Grenzen für die garantierte Haltezeit überschreitet. AUS bedeutet, daß der Profiler im Verlauf des Segments bei einer Abweichung nicht anhält. Siehe <i>Garantierte Haltezeit</i> auf Seite 188 für weitere Details.
EINGABE EREIGNISSE	EREIGNIS #1 . . . EREIGNIS #16	Geben Sie den Status von bis zu 16 diskreten Eingängen dieses Segments ein. Diese Ausgänge können verwendet werden, um eine Aktion auszulösen, die ein diskretes Signal erfordert, wie ein Relais oder ein anderer Funktionsblock. Ein Ereignis bleibt während des ganzen Segments ein- oder ausgeschaltet. Um Ereignisse in der Mitte eines Segments auszulösen, muß es in 3 Segmente zerlegt werden. Siehe <i>Segmentereignisse</i> auf Seite 189 für weitere Details.

5.5 Wie wird ein Profiler geladen und ausgeführt ?

Überblick

Im Menü der Sollwertprofil-Trends können Sie:

- Einen Profiler aus dem Speicher laden (nur VPR und VRX150).
- Einen Profiler von Diskette laden.
- Einen Profiler starten.
- Einen Profiler anhalten.
- Einen Profiler zurücksetzen.
- Profilverlauf durchführen.
- Einen Profiler abschalten.
- Profilerereignisse anzeigen.
- Profilerdetails anzeigen. (abgelaufene Zeit der Profiler, verbleibende Segmentzeit, Profilerlänge in Sekunden, PV #2-Wert)
- Profilersegmente bearbeiten.
- Verschiedene Profilerbildschirme anzeigen.

Alle diese Aufgaben können mit Hilfe der Tasten auf der Schalttafel ausgeführt werden. Die jeweilige Vorgehensweise wird auf den folgenden Seiten erklärt.

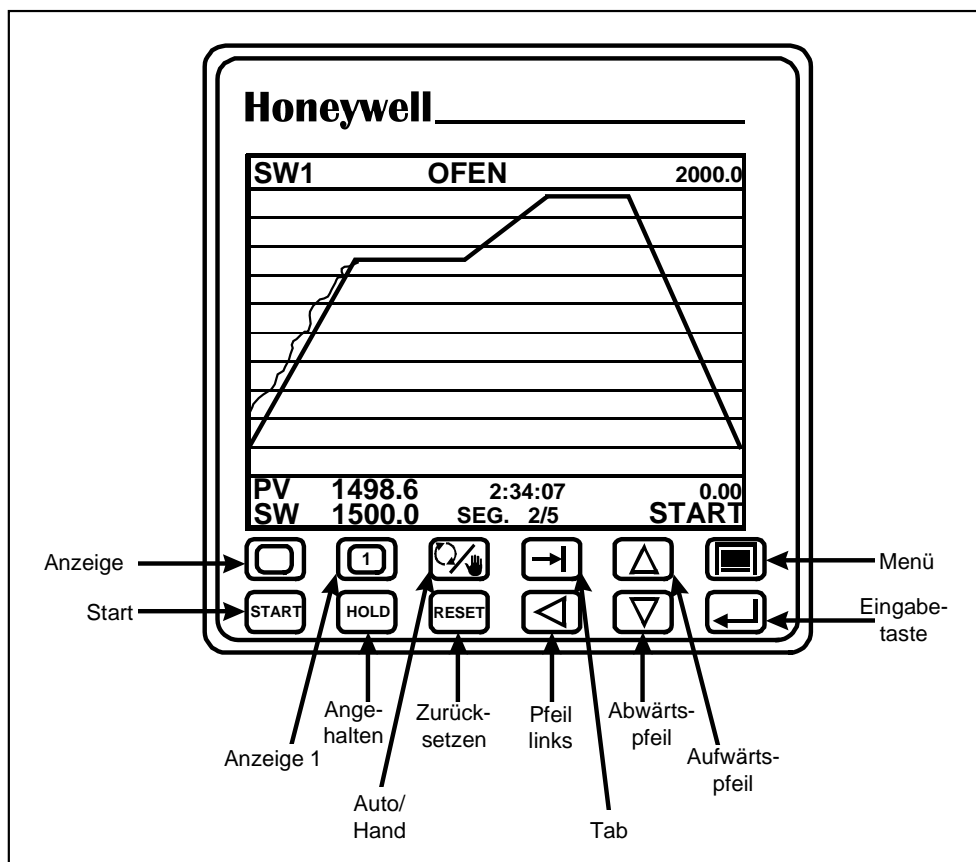


Abbildung 5-14 VPR Tasten

ACHTUNG

Für die nachfolgenden Vorgehensweisen wird unterstellt, daß das Gerät so programmiert wurde, daß es das Sollwertprofil als Trend anzeigt. Siehe Abschnitt 4.18 für Einzelheiten über die Programmierung der Anzeigen.

Wie werden mit dem Online-Menü Programme aus dem Speicher geladen ?

Nur mit dem VPR100 und VRX150 ist es möglich, Programme im internen Gerätespeicher zu sichern und von dort wieder zu laden. Die im Gerätespeicher abgelegten Programme werden abhängig von der Gerätenummer mit einer Nummer identifiziert (1 - 96). Jedes der im Gerätespeicher befindlichen Programme enthält abhängig von Ihrem Gerät 1 bis 4 Profile. Siehe Tabelle 5-7.

Sie können zum Beispiel in einem Gerät mit 3 Profilen Programm 1 speichern, das die Profile #1, #2 und #3 enthält.

Tabelle 5-7 Wie werden Profile im Gerätespeicher gespeichert (nur VPR100/VRX150) ?

Gerät mit 1 Programmgeber 1 Profil pro Programm		Gerät mit 2 Programmgebern 2 Profile pro Programm		Gerät mit 3 Programmgebern 3 Profile pro Programm		Gerät mit 4 Programmgebern 4 Profile pro Programm	
Dieses Programmenthält dieses Profil	Dieses Programmenthält diese Profile	Dieses Programmenthält diese Profile	Dieses Programmenthält diese Profile
1	1	1	1	1	1	1	1
2	1		2				
3	1	2	1	2	3	2	3
4	1		2				
5	1	3	1	3	2	3	1
6	1		2				
7	1	4	1	4	1	3	3
8	1		2				
9	1	5	1	5	3	3	1
10	1		2				
11	1	6	1	6	2	3	3
12	1		2				
•		•		•		•	
•		•		•		•	
•		•		•		•	
93	1	47	1	32	1	24	1
94	1		2				
95	1	48	1	48	2	24	3
96	1		2				

**Tabelle 5-8 Laden eines Programms aus dem Gerätespeicher mit dem Online-Menü
(nur VPR100/VRX150)**

Schritt	Aktion	Ergebnis/Bemerkungen
1	Wenn sich das Gerät nicht im Online-Modus befindet, drücken Sie die Anzeigetaste, um in den Online-Modus zu wechseln.	Eine Online-Anzeige wird gezeigt.
2	Drücken Sie die Menütaste, um das Online-Menü anzuzeigen	Das Online-Menü wird angezeigt.
3	Drücken Sie Abwärtstaste, um die Sollwertprofile zu markieren.	Der Cursor bewegt sich nach unten.
4	Drücken Sie Eingabe.	Das Menü Sollwertprofile wird angezeigt.
5	Drücken Sie die Abwärtstaste, um "PROGR VOM SPEICHER LADEN" zu markieren.	Systemmeldung wird markiert dargestellt.
6	Drücken Sie Eingabe.	Das Untermenü "PROGRAMM LADEN" wird angezeigt.
7	Drücken Sie die Eingabetaste, um die Option "Programm-Nummer" auszuwählen.	Der Cursor bewegt sich nach rechts.
8	Drücken Sie die Aufwärts- oder Abwärtstaste, um die Nummer des Programms zu wählen, das geladen werden soll.	Die Programmnummer wird angezeigt.
9	Drücken Sie zur Auswahl die Eingabetaste.	Die Programmnummer wird ausgewählt.
10	Drücken Sie die Eingabetaste, um zu laden.	Das Programm wird von Speicher ins Gerät geladen.

**Tabelle 5-9 Laden eines Programms aus dem Gerätespeicher mit allen Profilanzeigen
(nur VPR100/VRX150)**

Schritt	Aktion	Ergebnis/Bemerkungen
1	Wenn sich das Gerät nicht im Online-Modus befindet, drücken Sie die Anzeigetaste, um in den Online-Modus zu wechseln.	Eine Online-Anzeige wird gezeigt.
2	Zugriff auf die Sollwertprofil-Trendanzeige: Drücken Sie die Anzeigetaste, bis die Sollwertprofil-Trendanzeige erscheint. Oder Drücken Sie die Anzeigetaste, bis ein Sollwert-Balkendiagramm angezeigt wird. Drücken Sie die Tab-Taste, bis der Cursor auf dem Trend-Text unter dem gewünschten Profil am unteren Bildschirmrand steht. Drücken Sie dann Eingabe, um den Sollwertprofil-Trend für dieses Profils anzuzeigen.	Die Sollwertprofil-Trendanzeige erscheint am Bildschirm.
3	Drücken Sie die Tab-Taste, bis das Profiler-Menü angezeigt wird.	Das Menü Sollwertprofile wird angezeigt.
4	Drücken Sie die Abwärtstaste, um "LADEN" zu markieren.	Der Cursor bewegt sich nach Laden-Menü.
5	Drücken Sie Eingabe.	Programm Laden wird angezeigt.
6	Drücken Sie die Eingabetaste, um die Option "Programm-Nummer" auszuwählen.	Der Cursor bewegt sich nach rechts.
7	Drücken Sie die Aufwärts- oder Abwärtstaste, um die Nummer des Programms zu wählen, das geladen werden soll.	Die Programmnummer wird angezeigt.
8	Drücken Sie Eingabe.	Die Programmnummer wird ausgewählt.
9	Drücken Sie die Abwärtstaste, um "PROGR VOM SPEICHER LADEN" zu markieren.	Der Cursor ist auf PROGR VOM SPEICHER LADEN.
10	Drücken Sie zur Auswahl die Eingabetaste.	Das spezifizierte Programm wird aus dem internen Speicher in den festgelegten Profiler geladen.

Wie werden Programme auf einer Diskette gespeichert ?

Programme werden als ein Dateiname mit einer Nummer und einer .LNS Erweiterung gespeichert. Anders als bei Sicherung im Gerätespeicher können Sie festlegen, welche Profile Sie als Programm speichern möchten. Die Diskettenkapazität hängt von der Anzahl der Profile im Programm ab. Siehe Tabelle 5-11.

Wenn Sie zum Beispiel in einem Gerät mit einem Programmgeber die Profile #2, #3, und #4 als Programm speichern wollen, geben Sie bei der Systemmeldung STARTEN PROFIL # eine #2 ein, um damit anzugeben, daß das zu speichernde Profil mit der niedrigsten Nummer das Profil #2 sein wird. Bei der Systemmeldung ANZAHL PROFILE geben Sie eine 3 ein, womit Sie angeben, daß 3 Profile gespeichert werden. Tabelle 5-10 zeigt alle möglichen Kombinationen von Profilen, die auf Diskette gespeichert werden können.

Tabelle 5-10 Wie werden Profile auf einer Diskette gespeichert ?

Gerät mit 1 Programmgeber 1 Profil pro Programm			Gerät mit 2 Programmgebern Bis zu 2 Profile pro Programm			Gerät mit 3 Programmgebern Bis zu 3 Profile pro Programm			Gerät mit 4 Programmgebern Bis zu 4 Profile pro Programm		
Starten Profil #	Anzahl Profile	Programm enthält dieses Profil	Starten Profil #	Anzahl Profile	Programm enthält diese Profile	Starten Profil #	Anzahl Profile	Programm enthält diese Profile	Starten Profil #	Anzahl Profile	Programm enthält diese Profile
1	1	1	1	1	1	1	1	1	1	1	1
			2	1	2	2	1	2	2	1	2
			1	2	1, 2	3	1	3	3	1	3
						1	2	1, 2	4	1	4
						2	2	2, 3	1	2	1, 2
						1	3	1, 2, 3	2	2	2, 3
									3	2	3, 4
									1	3	1, 2, 3
									2	3	2, 3, 4
									1	4	1, 2, 3, 4

Tabelle 5-11 Kapazität Programmdiskette

Anzahl der Profile pro Programm	Obergrenze Diskettenkapazität
1	224 Programme
2	199 Programme
3	138 Programme
4	100 Programme

Wie wird ein Programm von der Diskette geladen ?

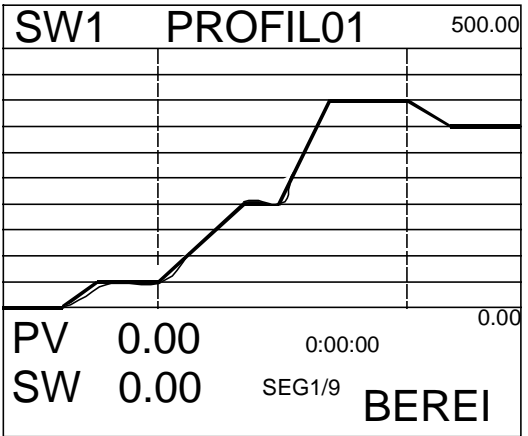
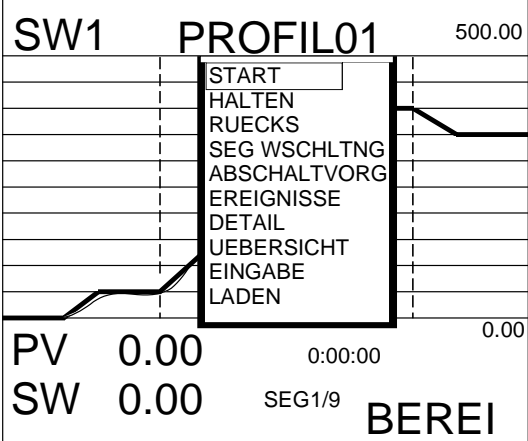
Tabelle 5-12 Laden eines Programms von einer Diskette

Schritt	Aktion	Ergebnis/Bemerkungen
1	Drücken Sie die Anzeigetaste, um in den Online-Modus zu wechseln.	Eine Online-Anzeige wird gezeigt.
2	Drücken Sie die Menütaste, um das Online-Menü anzuzeigen	Das Online-Menü wird angezeigt.
3	Drücken Sie Abwärtstaste, um die Sollwertprofile zu markieren.	Der Cursor bewegt sich nach unten.
4	Drücken Sie Eingabe.	Das Menü Sollwertprofile wird angezeigt.
5	Drücken Sie die Abwärtstaste, um das "Programm von Diskette laden" zu markieren.	Systemmeldung wird markiert dargestellt.
6	Drücken Sie Eingabe.	Das Untermenü "PROGRAMM LADEN" wird angezeigt.
7	Drücken Sie die Aufwärts- oder Abwärtstaste, um die gewünschte Programmdatei zu markieren.	Das Programm wird markiert dargestellt.
8	Drücken Sie zur Auswahl die Eingabetaste. Drücken Sie die Eingabetaste, um zu laden.	Das Programm wird von der Diskette ins Gerät geladen.

Wie wird ein Profiler gestartet ?

Ein Profiler kann von den Zuständen Bereit, Angehalten oder Beendet aus gestartet werden.

Tabelle 5-13 Starten des Profilers

Schritt	Aktion	Ergebnis/Bemerkungen
1	<p>Drücken Sie die Anzeigetaste, bis der Sollwert-Trend angezeigt wird.</p> <p>Oder</p> <p>Drücken Sie die Anzeigetaste, bis ein Sollwert-Balkendiagramm angezeigt wird. Drücken Sie die Tab-Taste, bis der Cursor auf dem Trend-Text unter dem gewünschten Profil am unteren Bildschirmrand steht. Drücken Sie dann Eingabe, um den Sollwertprofil-Trend für dieses Profils anzuzeigen.</p>	 <p>SW1 PROFIL01 500.00</p> <p>PV 0.00 0:00:00</p> <p>SW 0.00 SEG1/9 BEREI</p>
2	<p>Drücken Sie die Tabulatortaste, um das Profilmü anzuzeigen.</p>	 <p>SW1 PROFIL01 500.00</p> <p>START HALTEN RUECKS SEG WSCHLTNG ABSCHALTVORG EREIGNISSE DETAIL UEBERSICHT EINGABE LADEN</p> <p>PV 0.00 0:00:00</p> <p>SW 0.00 SEG1/9 BEREI</p>
3	<p>Der Cursor befindet sich auf Start. Drücken Sie Eingabe.</p>	<p>Der Profiler startet bei SEGMENT #1, wenn er sich im Zustand Bereit oder Beendet befindet, oder er läuft weiter, wenn er sich im Zustand Angehalten befindet. Wenn im Zustand Bereit der Warmstart aktiviert worden ist, startet der Profiler am ersten Punkt im Profil, an dem der aktuelle Wert von PV #1 auftritt. Ereignisausgänge unterstellen ihren Zustand als den Beginn des laufenden Segments. Unten rechts auf dem Bildschirm wird der Profilerzustand mit START angezeigt nachdem Sie den Profiler gestartet haben.</p>

ACHTUNG

Ein Profil kann auch durch Drücken der Tasten START oder F1 gestartet werden, aber nur, wenn der START-Parameter dieses Profils als SY1 F1 konfiguriert worden ist. Siehe Abschnitt 5.4.

Wie wird ein Profiler angehalten ?

Tabelle 5-14 Anhalten des Profilers

Schritt	Aktion	Ergebnis/Bemerkungen
1	Führen sie die Schritte 1 und 2 der Startprozedur (Tabelle 5-13) aus.	Das Profil-Menü wird angezeigt.
2	Drücken Sie die Abwärtstaste, bis der Cursor auf Angehalten steht. Drücken Sie Eingabe.	Der Profiler wird an seinem aktuellen Wert angehalten, und die Segmentereignisse werden "eingefroren". Die abgelaufene Zeit läuft weiter. Die Laufzeit stoppt. Ereignisse werden in ihrem aktuellen Zustand angehalten.

ACHTUNG

Ein Profil kann auch durch Drücken der Tasten Angehalten (HOLD) oder F2 angehalten werden, aber nur, wenn der HALT-Parameter dieses Profils als SY1 F2 konfiguriert worden ist. Siehe Abschnitt 5.4.

Wie wird ein Profiler zurückgesetzt ?

Tabelle 5-15 Zurücksetzen des Profilers

Schritt	Aktion	Ergebnis/Bemerkungen
1	Setzen Sie den Profiler auf Angehalten.	Siehe Tabelle 5-14 für die Vorgehensweise zum Anhalten des Profilers.
1	Führen sie die Schritte 1 und 2 der Startprozedur (Tabelle 5-13) aus.	Das Profil-Menü wird angezeigt.
2	Drücken Sie die Abwärtstaste, bis der Cursor auf Reset steht. Drücken Sie Eingabe.	Der Profiler wird auf SEGMENT #1 zurückgesetzt. Alle Zeitrelais des Profilers werden zurückgesetzt. Alle Ereignisse werden auf AUS gesetzt. Der Profilerausgang bewegt sich auf den Startwert von SEGMENT #1.

ACHTUNG

Ein Profil kann auch durch Drücken der Tasten RUECKSETZEN (RESET) oder F3 zurückgesetzt werden, aber nur, wenn der RUECKSETZEN/START-Parameter dieses Profils als SY1 F3 konfiguriert worden ist. Siehe Abschnitt 5.4.

Wie erfolgt ein Profilervorlauf zum nächsten Segment ?

Tabelle 5-16 Vorlauf des Profilers

Schritt	Aktion	Ergebnis/Bemerkungen
1	Setzen Sie den Profiler auf Angehalten.	Siehe Tabelle 5-14 für die Vorgehensweise zum Anhalten des Profilers.
2	Drücken Sie die Abwärtstaste, bis der Cursor auf SEGMENT WEITERSCHALTUNG steht. Drücken Sie Eingabe.	Der Profiler läuft vor zum nächsten Segment. Bei jedem Drücken der Eingabetaste läuft der Profiler zum nächsten Segment vor. Wenn sich der Profiler im letzten Segment befindet, erfolgt der Vorlauf zurück ins erste Segment. Wenn ein Mehrphasenprofil vorliegt, läuft der Profiler nur innerhalb der Phase der Blockaufzeichnung vor. Die Ereignisse setzen ihre jeweiligen Segmentzustände voraus.
3	Um den Profiler erneut zu starten, wählen Sie Start.	Das Profil beginnt vom neuen Segment erneut zu laufen.

Wie wird ein Profiler-ABSCHALTVORGANG durchgeführt ?

Tabelle 5-17 ABSCHALTVORGANG (Abschalten) des Profilers

Schritt	Aktion	Ergebnis/Bemerkungen
1	Halten Sie den Profiler an, indem sie der in Tabelle 5-14 beschriebenen Vorgehensweise folgen.	Siehe Tabelle 5-14 für die Vorgehensweise zum Anhalten des Profilers.
2	Drücken Sie die Abwärtstaste, bis der Cursor auf ABSCHALTVORGANG steht. Drücken Sie Eingabe.	Der Profiler läuft vor zur ABSCHALTVORGANG-Phase.
3	Um den Profiler erneut zu starten, wählen Sie Start.	Das Profil vom Anfang der ABSCHALTVORGANG-Phase an weiter.

Wie wird der Ereignisstatus angezeigt ?

Tabelle 5-18 Ereignisse anzeigen

Schritt	Aktion	Ergebnis/Bemerkungen																		
1	Führen sie die Schritte 1 und 2 der Startprozedur (Tabelle 5-13) aus.	Das Profil-Menü wird angezeigt.																		
2	Drücken Sie die Abwärtstaste, bis der Cursor auf Ereignisse steht. Drücken Sie Eingabe.	<p>Der dynamische EIN/AUS Status aller 16 Ereignisse wird angezeigt. Wenn Ereignisse ihren Status wechseln, geschieht dies zu Beginn des Segments, der Status wird dann über das ganze Segment hinweg gehalten.</p> <table border="1" style="margin-left: auto; margin-right: auto;"> <thead> <tr> <th colspan="2">EREIGNISSE</th> </tr> </thead> <tbody> <tr> <td>1 - EIN</td> <td>9 - AUS</td> </tr> <tr> <td>2 - EIN</td> <td>10 - AUS</td> </tr> <tr> <td>3 - AUS</td> <td>11 - AUS</td> </tr> <tr> <td>4 - AUS</td> <td>12 - AUS</td> </tr> <tr> <td>5 - AUS</td> <td>13 - AUS</td> </tr> <tr> <td>6 - AUS</td> <td>14 - AUS</td> </tr> <tr> <td>7 - AUS</td> <td>15 - AUS</td> </tr> <tr> <td>8 - AUS</td> <td>16 - AUS</td> </tr> </tbody> </table>	EREIGNISSE		1 - EIN	9 - AUS	2 - EIN	10 - AUS	3 - AUS	11 - AUS	4 - AUS	12 - AUS	5 - AUS	13 - AUS	6 - AUS	14 - AUS	7 - AUS	15 - AUS	8 - AUS	16 - AUS
EREIGNISSE																				
1 - EIN	9 - AUS																			
2 - EIN	10 - AUS																			
3 - AUS	11 - AUS																			
4 - AUS	12 - AUS																			
5 - AUS	13 - AUS																			
6 - AUS	14 - AUS																			
7 - AUS	15 - AUS																			
8 - AUS	16 - AUS																			

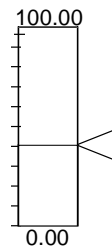
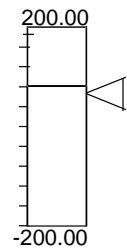
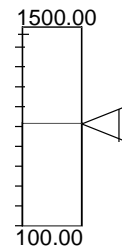
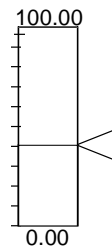
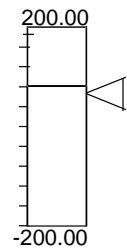
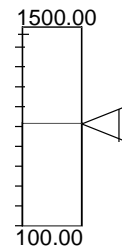
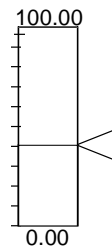
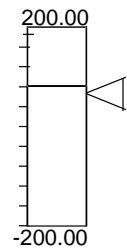
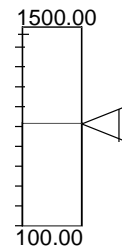
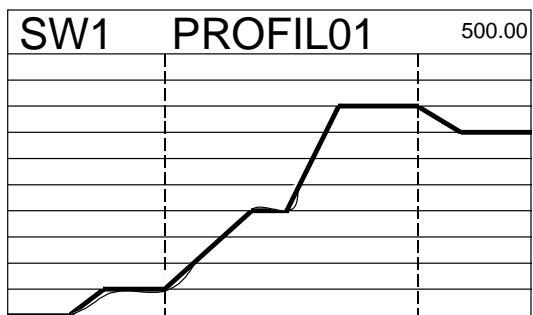
Wie werden Profiler-Details angezeigt ?

Tabelle 5-19 Profil-Details anzeigen

Schritt	Aktion	Ergebnis/Bemerkungen								
1	Führen sie die Schritte 1 und 2 der Startprozedur (Tabelle 5-13) aus.	Das Profiler-Menü wird angezeigt.								
2	Drücken Sie die Abwärtstaste, bis der Cursor auf Detail steht. Drücken Sie Eingabe.	<p>Anzeige:</p> <ul style="list-style-type: none"> • Die abgelaufene Zeit seit dem Profilstart, einschließlich der angehaltenen (Halt) Zeiten. • Verbleibende Segmentzeit. • Profillänge in Sekunden. • Wert PV #2. <table border="1" style="margin-left: auto; margin-right: auto;"> <tbody> <tr> <td>PV #2</td> <td>538.67</td> </tr> <tr> <td>ABGELAUFENE ZEIT</td> <td>1:10:56</td> </tr> <tr> <td>VERBLEIBENDE ZEIT</td> <td>0:09:10</td> </tr> <tr> <td>DAUER (SEK)</td> <td>3900</td> </tr> </tbody> </table>	PV #2	538.67	ABGELAUFENE ZEIT	1:10:56	VERBLEIBENDE ZEIT	0:09:10	DAUER (SEK)	3900
PV #2	538.67									
ABGELAUFENE ZEIT	1:10:56									
VERBLEIBENDE ZEIT	0:09:10									
DAUER (SEK)	3900									

Wie wird der Bildschirm der Profilzusammenfassung aufgerufen ?

Tabelle 5-20 Profilzusammenfassung anzeigen

Schritt	Aktion	Ergebnis/Bemerkungen									
1	Führen sie die Schritte 1 und 2 der Startprozedur (Tabelle 5-13) aus.	Das Profiler-Menü wird angezeigt.									
2	Drücken Sie die Abwärtstaste, bis der Cursor auf Übersicht steht. Drücken Sie Eingabe.	<p>Drei Profiler werden als Balkendiagramme angezeigt. Die Daten für Ihr(e) Profil(e) werden angezeigt.</p> <table border="1"> <thead> <tr> <th>SW1</th> <th>SW2</th> <th>SW3</th> </tr> </thead> <tbody> <tr> <td>  </td> <td>  </td> <td>  </td> </tr> <tr> <td> START 40.00 SEG 5 00:21:13 TREND </td> <td> BEREI 71.00 SEG 1 00:00:00 TREND </td> <td> ENDE 820.20 SEG 15 01:30:00 TREND </td> </tr> </tbody> </table> <p style="text-align: center;">Sollwertprofil-Übersicht 3 Balkendiagramme (SWP ANZ 3BA)</p>	SW1	SW2	SW3				START 40.00 SEG 5 00:21:13 TREND	BEREI 71.00 SEG 1 00:00:00 TREND	ENDE 820.20 SEG 15 01:30:00 TREND
SW1	SW2	SW3									
											
START 40.00 SEG 5 00:21:13 TREND	BEREI 71.00 SEG 1 00:00:00 TREND	ENDE 820.20 SEG 15 01:30:00 TREND									
3	Drücken Sie die Tab-Taste, um den Cursor auf den TREND des gewünschten Profilers zu führen, und drücken Sie die Eingabetaste.	<p>Angezeigt wird der Profiler-Trend des ausgewählten Profils.</p>  <p>PV 241.27 1:05:30 SW 248.00 SEG6/9 START</p>									

Wie werden Profilsegmente bearbeitet ?

Ein Profil kann sich im Zustand Gestartet, Bereit, Beendet, oder Angehalten befinden, um Segmente zu bearbeiten.

VORSICHT



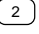
Für die Rampenart Wert/Dauer wird empfohlen, weder das aktuell laufende noch das folgende Segment zu bearbeiten. Andernfalls kann das Segment vorzeitig abgebrochen werden, der Profiler würde in diesem Fall zum nächsten Segment springen.

Tabelle 5-21 Segmente bearbeiten

Schritt	Aktion	Ergebnis/Bemerkungen
1	Führen sie die Schritte 1 und 2 der Startprozedur (Tabelle 5-13) aus.	Das Profiler-Menü wird angezeigt.
2	Drücken Sie die Abwärtstaste, bis der Cursor auf EINGABE (Bearbeitet) steht. Drücken Sie Eingabe.	Das Menü zur Profilbearbeitung wird angezeigt: EINGABE PROFIL #n SEGMENT #n <hr/> NAECHSTE SEGMENT VORHERIGES SEGMENT WERT 100.00 HILFSWERT 50.00 ZEIT 20.000 Die Nummern der Profile und Segmente, deren Wert und Zeit Sie bearbeiten, werden angezeigt.
3	Bewegen Sie den Cursor mit der Aufwärts- oder Abwärtstaste auf den Wert oder auf die Zeit. Drücken Sie die Eingabetaste, um die aufgerufenen Nummern aufzurufen. Wechseln Sie mit der Aufwärts- und Abwärtstaste zwischen den Nummern.	Die Nummern werden auf ihre neuen Werte gesetzt.
4	Drücken Sie die Menütaste, nachdem Sie die Segmente bearbeitet haben.	Der Profil-Trend wird mit den neuen Segmenten angezeigt.

6. Online-Betrieb mit den Hauptanzeigen

6.1 Überblick

Der Online-Betrieb unter Verwendung der Hauptanzeigen besteht in der Verwendung der Gerätetasten zur Anzeige und zur Interaktion mit den Anzeigen, die der Anzeigetaste (Anzeige  und Anzeige 1 ) zugewiesen wurden. Der VRX100 kann eine optionale Anzeige 2 Taste  haben. (Wie Sie diesen Tasten Anzeigen zuweisen, erfahren sie im Abschnitt 4.18, Anzeige Programmieren.) Beim VRX150 ohne Steuerung funktioniert die Taste Auto/Hand als Taste Anzeige 2.

Drücken Sie diese Tasten, um in den Online-Modus zu wechseln, und um die zugewiesenen Anzeigen aufzurufen. Die verfügbaren Anzeigen werden in Abbildung 4-18 und in Abbildung 4-19 gezeigt und in Tabelle 6-1 beschrieben. In der folgenden Tabelle steht der Begriff *interaktiv* für die Möglichkeit, die Tab-Taste zu drücken, um verschiedene Funktionen Anzeige zu erreichen.

Tabelle 6-1 Anzeigen, die mit der Anzeigetaste aufgerufen werden

Anzeige	Funktion	Interaktiv oder nur Ansicht ?	Seite
Balkendiagramme für 2 Sollwertprofile	Zeigt die Daten von 2 Sollwertprofilen als Balkendiagramme an.	Interaktiv	217
Balkendiagramme für 3 Sollwertprofile	Zeigt die Daten von 3 Sollwertprofilen als Balkendiagramme an.	Interaktiv	217
Balkendiagramme für 4 Sollwertprofile*	Zeigt die Daten von 4 Sollwertprofilen als Balkendiagramme an.	Interaktiv	217
Sollwertprofil-Trend	Zeigt ein Profil als Trend an.	Interaktiv	217
Vertikaler Trend	Zeigt bis zu 6 oder 12 Punkte an, deren Trend vertikal verläuft.	Interaktiv	218
Vertikaler Trend Digital	Zeigt bis zu 6 oder 12 Punkte als Trend digital an.	Interaktiv	218
Vertikaler Trend/Balken	Zeigt Vertikal-Trends mit bis zu vier Balkendiagrammen an.	Interaktiv	218
Vertikaler Trend Teilung/6	Zeigt bis zu 6 oder 12 Punkte an, deren Trend vertikal verläuft.	Interaktiv	218
Horizontaler Trend	Zeigt bis zu 6 oder 12 Punkte an, deren Trends horizontal verlaufen.	Interaktiv	218
Horizontaler Trend Digital	Zeigt bis zu 6 oder 12 Punkte an, deren Trends horizontal verlaufen.	Interaktiv	218
Horizontaler Trend/Balken	Zeigt bis zu 6 oder 12 Punkte an, deren Trends horizontal verlaufen & 3 oder 4* vertikale Balkendiagramme auf der rechten Seite. BALKENDIAGRAMM 1 = Trend-Punkt 1 BALKENDIAGRAMM 2 = Trend-Punkt 2 BALKENDIAGRAMM 3 = Trend-Punkt 3 BALKENDIAGRAMM 4 = Trend-Punkt 4*	Interaktiv	218
Digitalanzeige einer Meßstelle	Zeigt im Durchlauf bis zu 12 Punkte gleichzeitig an. Lesbar aus mehr als 4.6 Metern Entfernung.	Interaktiv	221
4-Digitalanzeige einer Meßstelle*	Zeigt im Durchlauf bis zu 12 Punkte gleichzeitig an. Lesbar aus mehr als 4.6 Metern Entfernung.	Interaktiv	222

Tabelle 6-1 Anzeigen, die mit der Anzeigetaste aufgerufen werden (Fortsetzung)

Anzeige	Funktion	Interaktiv oder nur Ansicht ?	Seite
Regelkreis mit Balkendiagramm	Zeigt die Daten eines Regelkreises in Form von Zahlen und Balkendiagrammen an.	Interaktiv	223
Digitaler Regelkreis	Zeigt Daten nur in Form von Zahlen an.	Interaktiv	223
Balkendiagramme für 2 Regelkreise	Zeigt die Daten von 2 Regelkreisen als Balkendiagramme an.	Interaktiv	223
Balkendiagramme für 3 Regelkreise	Zeigt die Daten von 3 Regelkreisen als Balkendiagramme an.	Interaktiv	223
Balkendiagramme für 4 Regelkreise	Zeigt die Daten von 4 Regelkreisen als Balkendiagramme an.	Interaktiv	223
Alarmsummen	Zeigt aktuellen Alarm an.	Interaktiv	224
Vertikales Balkendiagramm mit 3 Punkten**	Zeigt 3 Punkte vertikal an.	Nur Ansicht	--
Vertikales Balkendiagramm mit 4 Punkten*	Zeigt 4 Punkte vertikal an.	Nur Ansicht	--
Vertikales Balkendiagramm mit 6 Punkten*	Zeigt 6 Punkte vertikal an.	Nur Ansicht	--
Vertikales Balkendiagramm mit 8 Punkten*	Zeigt 8 Punkte vertikal an.	Nur Ansicht	--
Vertikales Balkendiagramm mit 12 Punkten*	Zeigt 12 Punkte vertikal an.	Nur Ansicht	--
Horizontales Balkendiagramm mit 4 Punkten*	Zeigt 4 Punkte horizontal an.	Nur Ansicht	--
Horizontales Balkendiagramm mit 6 Punkten*	Zeigt 6 Punkte horizontal an.	Nur Ansicht	--
Einzeldaten	Zeigt die Werte von bis zu 12 Punkten gleichzeitig an.	Nur Ansicht	--
Digitalanzeige aller Meßstellen	Zeigt bis zu 12 verschiedene digitale Einzeldarstellungen gleichzeitig an.	Nur Ansicht	--
Speicher-Status	Zeigt den Status der Datenspeicherung an.	Nur Ansicht	--
Mengenzähler	Zeigt die Werte aller Mengenzähler an.	Nur Ansicht	--
Prozeß Übersicht*	Zeigt gleichzeitig die folgenden Formate an: Horizontaler Trend Digital Balkendiagramme für 4 Regelkreise Digitalanzeige aller Meßstellen	Nur Ansicht	--
Analogzusammenfassung*	Zeigt bis zu 10 Bildschirmseiten der analogen Punkte im Gerät an.	Nur Ansicht	--
Diskretezusammenfassung*	Zeigt bis zu 10 Bildschirmseiten von diskreten Punkt an.	Nur Ansicht	--
* Nur VRX150			
** Nur VPR100/VRX100			

6.2 Interaktion mit den Primärazeigen

Interaktion mit der zusammenfassenden Anzeige der Sollwertprofile

Wenn eine zusammenfassende Sollwertprofil-Anzeige am Bildschirm ist (Abbildung 6-1), drücken Sie die Tab-Taste, bis der Cursor auf dem Trend-Text unter dem gewünschten Balkendiagramm steht. Drücken Sie dann Eingabe, um den Sollwert-Trend für dieses Profils anzuzeigen. Die Interaktion mit der Anzeige des Sollwert-Trends wird weiter unten beschrieben.

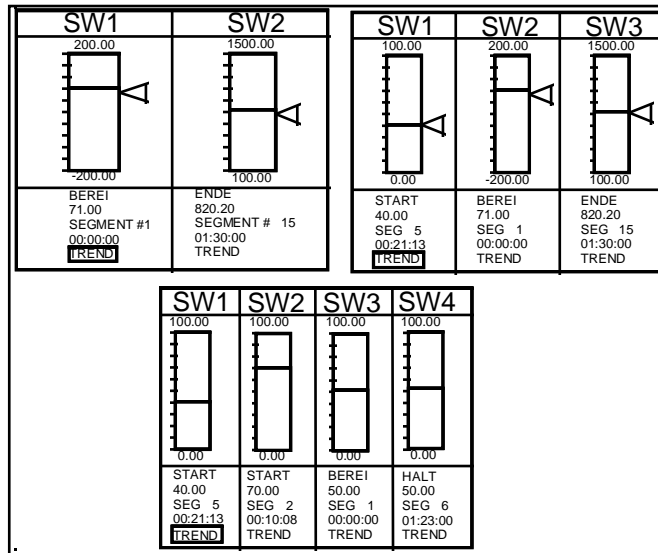


Abbildung 6-1 Zusammenfassende Sollwertprofil-Anzeige

Interaktion mit der Sollwert-Trendanzeige

Wenn eine Sollwert-Trendanzeige (Abbildung 6-2) angezeigt wird, drücken Sie die Tab-Taste, um die Optionen anzuzeigen, mit denen die Profiler Ausführung gesteuert wird. Für Details über diese Optionen siehe Abschnitt 5.5.

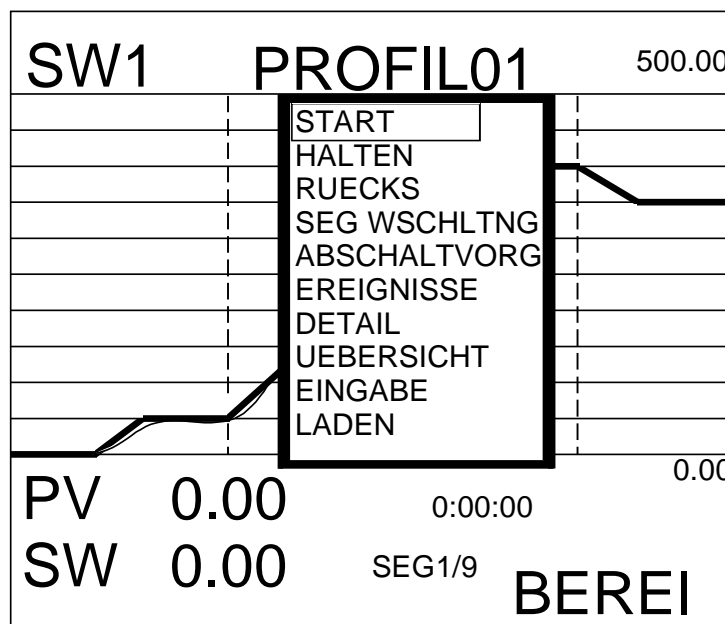


Abbildung 6-2 Sollwert-Trendanzeige mit Menü

Interaktion mit dynamischen Trends oder Wiedergabe-Trends

Wenn auf dem Bildschirm ein horizontaler oder ein vertikaler Trend (Abbildung 6-3) angezeigt wird, drücken Sie die Tab-Taste, um das Punkt/Detail-Menü zu erreichen. Wenn Sie (aufgezeichnete) Trends wiedergeben, wird dieses Menü immer angezeigt. Von diesem Menü aus können Sie die Tab-Taste erneut drücken, um die oben auf dem Bildschirm stehende Obere Anzeigeleiste zum nächsten Punkt des Trends vorlaufen zu lassen. Außerdem können Sie den Trend zeitlich vor- und zurücklaufen lassen, indem Sie die Aufwärts- oder Abwärtstaste drücken.

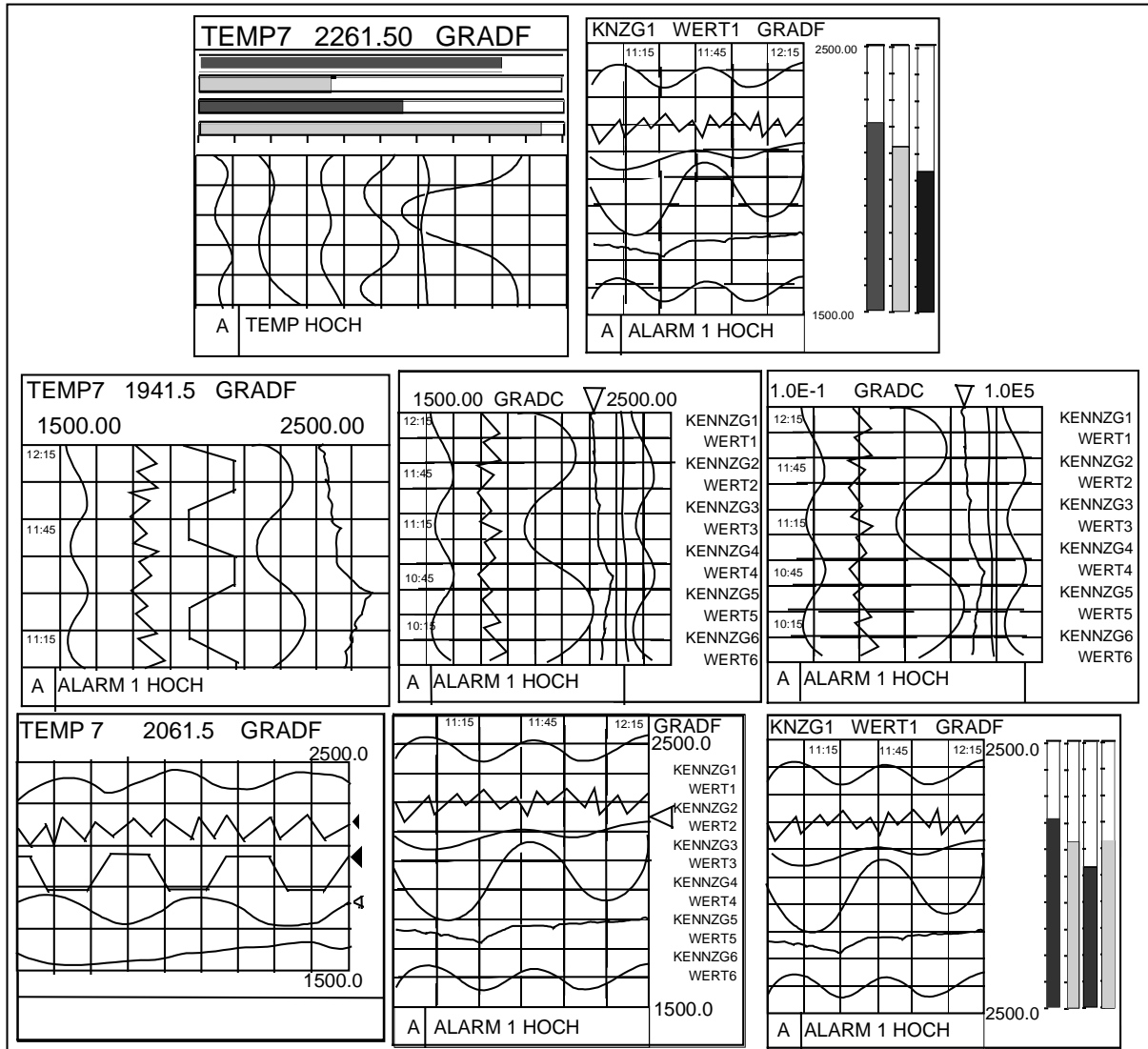


Abbildung 6-3 Horizontale und Vertikale Trendanzeigen

Tabelle 6-2 Punkt/Detail Menu-Optionen

Menüoption	Definition
BLAETTERN	<p>Um den Trend zeitlich vor- oder zurücklaufen zu lassen, drücken Sie die Aufwärts- oder die Abwärtstaste. Drücken Sie die Tab-Taste, um im Falle eines Mehrkanal-Trends zum nächsten Punkt zu wechseln.</p> <p>Drücken Sie die Menütaste, um wieder das Punkt/Detail-Menü anzuzeigen. Die Trendanzeige bleibt bei der Zeit, die mit BLAETTERN festgelegt wurde.</p> <p>Drücken Sie die Anzeigetaste, um die ursprüngliche Hauptanzeige wiederherzustellen und BLAETTERN zu löschen.</p>
HALT-JA, HALT-NEI	<p>Veranlaßt einen Punkt, auf der oberen Anzeigeleiste zu bleiben. Ist nur für dynamische Trends verfügbar.</p> <p>Bevor Sie HALT-JA wählen, drücken Sie Punkt/Detail, um die obere Anzeigeleiste auf den gewünschten Punkt zu setzen. Wählen Sie HALT-JA und drücken Sie die Eingabetaste. Auf dem Bildschirm erscheint unten rechts ein "H". HALT bleibt solange wirksam, bis es mit HALT-NEI bewußt wieder aufgehoben wird.</p> <p>Um HALT mit einem anderen Punkt zu verwenden, drücken Sie die Tab-Taste, bis der gewünschte Punkt angezeigt wird, und drücken Sie dann die Anzeigetaste.</p> <p>Um HALT wieder aufzuheben, wählen Sie HALT-NEI.</p>
DETAIL	<p>Mit der Aufwärts- und Abwärtstaste können Sie den Cursorbalken zeitlich vor- und zurückbewegen. Der Wert des angezeigten Punkts wechselt zu seinem Wert der jeweiligen anderen Zeit.</p> <p>Drücken Sie auf Wunsch die Tab-Taste, um im Falle eines Mehrkanal-Trends zum nächsten Punkt zu wechseln.</p> <p>Drücken Sie die Menütaste, um wieder das Punkt/Detail-Menü anzuzeigen. Die Trendanzeige bleibt auf dem gewählten Punkt stehen.</p> <p>Drücken Sie die Anzeigetaste, um die Hauptanzeige wiederherzustellen und die DETAIL-Funktion zu löschen.</p>
SUCHEN	<p>Ermöglicht die Anzeige eines Trends für eine bestimmte Zeit. Auf dem Bildschirm erscheint eine Liste von Zeiten, wie unten gezeigt: ERSTE ist die älteste im Trend verfügbare Zeit. LETZTE ist die jüngste verfügbare Zeit.</p> <pre data-bbox="384 1218 932 1301"> ERSTE: JAN 1 1999 12:00 LETZTE: JAN 5 1999 13:00 SUCHEN: JAN 1 1999 12:00 </pre> <p>Wählen Sie Monat, Tag, Jahr und Minute. Um die Suche zu löschen, drücken Sie die Tasten Anzeige, Menü, Anzeige 1 oder Anzeige 2.</p> <p>Wenn die Daten gefunden worden sind, erscheinen die gewählte Zeit und das gewählte Datum in der Mitte des Trendbereichs. Außerdem erscheint das Punkt/Detail-Menü.</p>
ZOOM	<p>Ermöglicht eine Vergrößerung des angezeigten Ausschnitts.</p> <p>Drücken Sie die Aufwärts- und Abwärtstasten, um den Grad der Vergrößerung auszuwählen, der unten rechts auf dem Bildschirm angezeigt wird. Beachten sie, daß sich die Größe des Zoom-Cursors entsprechend ändert. Siehe Abbildung 6-4.</p> <p>AUS – verwendet die Anzeigegrenzen für die Trenddarstellung des Punkts (Zoom wird abgeschaltet).</p> <p>2X – verwendet die Hälfte der Anzeigegrenzen für die Trenddarstellung des Punkts</p> <p>4X – verwendet ein Viertel der Anzeigegrenzen für die Trenddarstellung des Punkts</p> <p>VOLL – verwendet die programmierten Begrenzungen des Punkts (nicht seine Anzeigegrenzen für die Trenddarstellung)</p> <p>Drücken Sie die Tab-Taste, um den Punkt/die Kurve zu wählen, die vergrößert werden soll.</p> <p>Drücken Sie die Eingabetaste, um den vergrößerten Trend anzuzeigen. Das Punkt/Detail-Menü wird angezeigt, um weitere Analysen zu ermöglichen.</p> <p>Drücken Sie die Anzeigetaste, um die Hauptanzeige mit den ZOOM-Begrenzungen wiederherzustellen. Unten rechts auf dem Bildschirm erscheint ein "Z".</p>

Tabelle 6-2 Punkt/Detail Menu-Optionen

Menüoption	Definition
ZEITBAS	<p>Ermöglicht Ihnen die Änderung der Zeitbasis des Trends. Zur Auswahl stehen zur Verfügung:</p> <p>NORMAL – verwendet die normale Zeitbasis des Trends.</p> <p>WECHSELN (alternierend) – verwendet die alternierende Zeitbasis des Trends.</p> <p>Setzen Sie die Cursorbox auf die gewünschte Zeitbasis und drücken Sie die Eingabetaste. Der Trend wird in der neuen Zeitbasis neu angezeigt. Ein Pfeil zeigt auf die aktuelle Zeitbasis. Die Zeitbasen werden im Programmiermodus festgelegt. Ist nur für dynamische Trends verfügbar.</p> <p>Wenn für einen Speicherungstrend MIT TASTE AENDERN auf JA gesetzt ist, wird die Änderung der Zeitbasis ebenfalls die Speicherungsrate des Speicherungstrends verändern. Wenn der dynamische Trend 1 in der Zeitbasis NORMAL angezeigt wird, heißt dies, daß der Speicherungstrend 1 mit der NIEDR. ABFRAGERATE gespeichert wird. Wenn der dynamische Trend 1 in der Zeitbasis WECHSELN angezeigt wird, wird der Speicherungstrend 1 mit der HOHE ABFRAGERATE gespeichert. Trend 2 verhält sich in der gleichen Weise.</p>
NEUE DATEI	<p>Wählen Sie diese Option, wenn Sie eine Aufzeichnung über das Diskettenmenü sehen wollen (WIEDERGABE VON DISKETTE), von dem Sie eine andere gespeicherte Datei zur Wiedergabe wählen können. Ist nur für Wiedergabe-Trends verfügbar.</p>

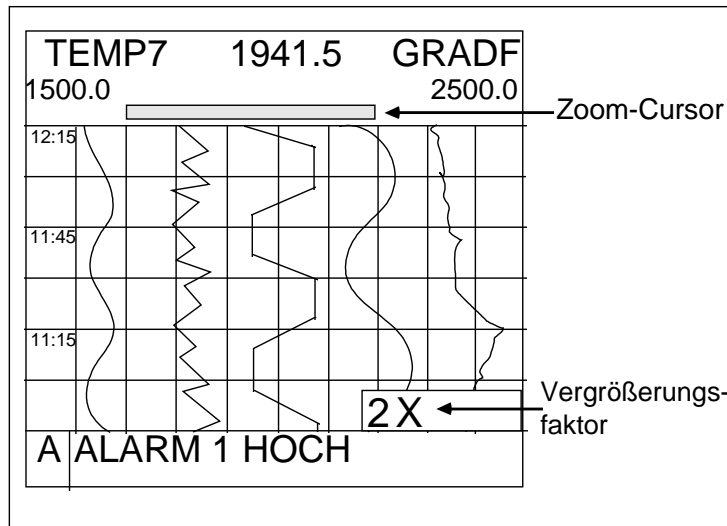


Abbildung 6-4 Vertikaler Trend mit 2X Zoom

Interaktion mit der digitalen Einzeldarstellung (VPR100/VRX100)

Um den Durchlauf der digitalen Einzeldarstellung auf einem einzelnen Punkt zu stoppen, folgen Sie der in Tabelle 6-9 beschriebenen Vorgehensweise.

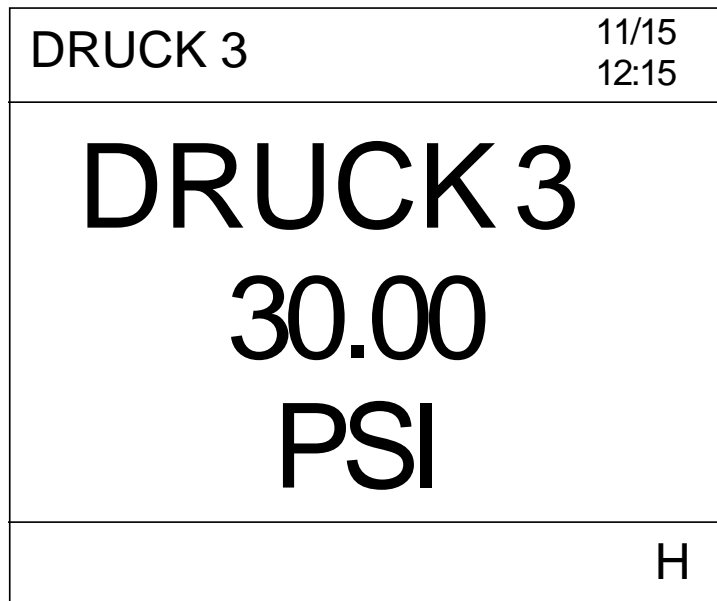


Abbildung 6-5 Digitalanzeige einer Meßstelle

Tabelle 6-3 Durchlauf der Digitalanzeige einer Meßstelle stoppen

Schritt	Aktion	Ergebnis
1	Tab-Taste drücken	Zeigt in der Bildschirmecke rechts unten die Menüoption HALT-JA an.
2	Tab-Taste drücken	Der gewünschte Punkt wird angezeigt.
3	Drücken Sie Eingabe	Hält die Anzeige auf dem gewünschten Punkt. Auf dem Bildschirm erscheint unten rechts ein "H".

Wenn Sie den Durchlauf über alle Punkte wiederaufnehmen wollen, folgen Sie der Vorgehensweise in Tabelle 6-4.

Tabelle 6-4 Durchlauf der Digitalanzeige einer Meßstelle wiederaufnehmen

Schritt	Aktion	Ergebnis
1	Tab-Taste drücken	Zeigt in der Bildschirmecke rechts unten die Menüoption HALT-NEI an.
2	Drücken Sie Eingabe	Das "H" verschwindet und der Durchlauf wird wieder aufgenommen.

Interaktion mit der 4-fachen Digitalanzeige (VRX150)

Um den Durchlauf der 4-fachen Digitalanzeige an den 4 aufeinanderfolgenden Punkten anzuhalten, folgen Sie der Prozedur in Tabelle 6-5.

<p>DRUCK 3 30.00 PSI</p>	<p>ZONE 1 205.00 GRADF</p>
<p>TEMP 2 134.4 GRADC</p>	<p>ZONE 2 456.2 GRADF</p>

Abbildung 6-6 Vierfache Digitalanzeige

Tabelle 6-5 Prozedur zum Anhalten des Durchlaufs der Vierfach-Digitalanzeige

Schritt	Aktion	Ergebnis
1	Tab-Taste drücken	Zeigt in der Bildschirmecke rechts unten die Menüoption HALT-JA an.
2	Tab-Taste drücken	Jede Tastenbetätigung bringt die Anzeige um jeweils einen Punkt weiter. Nach einer Betätigung: Die Punkte 2-5 werden angezeigt. Nach zwei Betätigungen: Die Punkte 3-6 werden angezeigt. Etc.
3	Drücken Sie Eingabe	Hält die Anzeige auf dem gewünschten Punkt. Auf dem Bildschirm erscheint unten rechts ein "H".

Wenn Sie den Durchlauf über alle Punkte wiederaufnehmen wollen, folgen Sie der Vorgehensweise in Tabelle 6-6.

Tabelle 6-6 Die Prozedur des Durchlaufs der vierfachen Digitalanzeige

Schritt	Aktion	Ergebnis
1	Tab-Taste drücken	Zeigt in der Bildschirmecke rechts unten die Menüoption HALT-NEI an.
2	Drücken Sie Eingabe	Das "H" verschwindet und der Durchlauf wird wieder aufgenommen.

Interaktion mit Regelkreisanzeigen

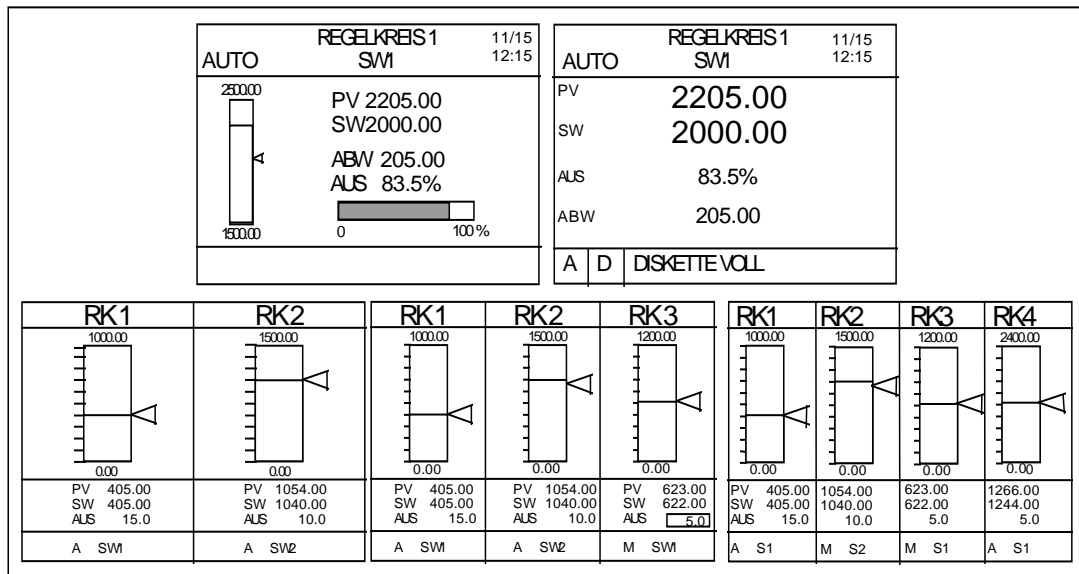


Abbildung 6-7 Regelkreisanzeige

Wenn eine der Anzeigen Regelkreis mit Balkendiagramm, ein Digitaler Regelkreis, Balkendiagramme für 2, 3 oder 4 Regelkreise angezeigt werden, haben Sie folgende Möglichkeiten:

- Handbetrieb oder automatischen Regelungsmodus für den Regelkreis wählen.
- Den Regelkreisausgang wechseln.
- Den Sollwert ändern.
- Umschalten zur Anzeige der Regelkreisoptimierung für Sollwert 1/Sollwert 2 (für Einstellungsparameter und Voreinstellung).

Detaillierte Erklärungen für die Durchführung dieser Interaktionen finden Sie in Tabelle 6-7.

Tabelle 6-7 Interaktion mit Regelkreisanzeigen

Um diesen Aktion auszuführen	gehen Sie folgendermaßen vor:
Bewegen Sie die Cursorbox auf einen anderen Bildschirmbereich.	Drücken Sie die Tab-Taste, um den Cursor auf die Regelkreis-Kennung oben am Bildschirm zu setzen, dann auf den Sollwert, dann auf den Regelkreisausgang (wenn sich der Regelkreis im Handbetrieb befindet).
Umschalten zwischen automatischem und Handbetrieb.	Drücken Sie auf die Taste Auto/Hand. Um die Taste Auto/Hand benutzen zu können, müssen die folgenden Bedingungen erfüllt sein: 1. Der Regelkreis muß sich im lokalen Modus befinden, das heißt, der diskrete Parameter EXTERNE UMSCHALTUNG HAND muß AUS sein. 2. Der diskrete Parameter TASTENFUNKTIONEN EXTERN muß AUS sein. 3. Wenn für AUTO/HAND die Sicherung aktiviert ist, muß zuerst der Sicherheitscode eingegeben werden. Siehe Tabelle 4-10 für eine Beschreibung der Regelkreisparameter EXTERNE UMSCHALTUNG HAND und TASTENFUNKTIONEN EXTERN.
Senken oder erhöhen Sie den Regelkreisausgang (angezeigt als %).	Drücken Sie die Tab-Taste um den Cursor auf den Regelkreisausgang zu setzen. Um den Ausgang zu ändern, muß sich der Regelkreis im Handbetrieb befinden (eingestellt durch die Gerätetaste oder ein externes diskretes Signal) - nicht im extern angewählten Handbetrieb.

Fortsetzung

Tabelle 6-7 Interaktion mit Regelkreisanzeigen (Fortsetzung)

Um diesen Aktion auszuführen	gehen Sie folgendermaßen vor:
Senken oder erhöhen Sie den Sollwert.	Drücken Sie die Tab-Taste, bis der Cursor auf dem Sollwert steht. Stellen Sie den Wert mit der Aufwärts- und Abwärtstaste ein. Nur numerisch zugewiesene Sollwerte können online geändert werden. Sollwert 2 kann nicht geändert werden, wenn er als externer Sollwert arbeitet (z.B. Ausführung eines Profils). Sie können den Sollwert auch über das Menü REGELKREIS PARAMETRIEREN ändern, wie es in der nächsten Zeile beschrieben wird.
Rufen Sie die Einstellungsparameter des Regelkreises auf.	Drücken Sie die Tabulatortaste, bis der Cursor auf der Regelkreiskennung oben am Bildschirm steht. Drücken Sie die Eingabetaste um das Menü REGELKREIS PARAMETRIEREN für diesen Regelkreis aufzurufen. Stellen Sie die gewünschten Parameter ein. Wenn Sie zur Regelkreisanzeige zurückkehren wollen, drücken Sie Menü. Siehe Abschnitt 7.7 Regelkreise Einstellen.

Interaktion mit der Alarm-Übersicht

SEITE 4		ALARMÜBERSICHT		14:25
PROZESS. 1		HOCH		
TEMP 7		AKT =1234. 56		
01:12:59			04/12/97	
PROZESS. 1		TIEF		
TEMP 8		AKT =2345. 54		
01:12:59			04/12/97	
PROZESS. 3		AENDH		
TEMP 9		AKT =1234. 56		
01:12:59			04/12/97	
A	D	DISKETTE VOLL		

Abbildung 6-8 Anzeige der Alarm-Übersicht

Nähere Informationen über den Zugriff auf die Zusammenfassungen finden Sie im Abschnitt 7.2.

6.3 Bildschirmmeldungen und Symbole

Überblick

Bildschirmmeldungen und Symbole erscheinen in verschiedenen Bildschirmbereichen, um die Bedienungsperson über eine Vielzahl von Bedingungen zu unterrichten. Der Bereich am unteren Bildschirmrand (Abbildung 6-9) ist für Meldungen reserviert, auf die nur die Bedienungsperson reagieren kann. Dazu gehören aktive Alarmsymbole, Diagnosemeldungen und Meldungen über die Datenspeicherung.

Position

Die Alarm- und Diagnosemeldungen bestehen aus einem Symbol auf der linken Seite der Anzeige und einer Textanzeige rechts daneben. Meldungen bezüglich der Datenspeicherung bestehen nur aus Text ohne Symbole.

Mehrere Meldungen

Wenn mehrere Meldungen gleichzeitig vorliegen, werden sie überlappend oder in nebeneinanderliegenden Fenstern so angeordnet, daß die zugrundeliegenden Symbole sichtbar bleiben (Datenspeicherung vorn, Diagnose in der Mitte und Alarm zuunterst).

Beispiel für die Hauptanzeige

Abbildung 6-9 zeigt das Beispiel einer Hauptanzeige.

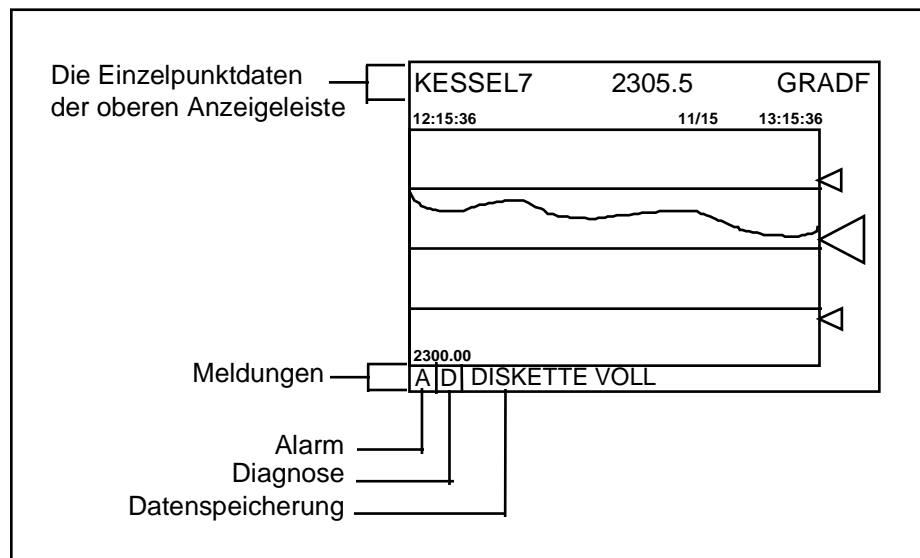


Abbildung 6-9 Beispiel für eine Hauptanzeige

Beschreibung der Meldungen und Symbole

Tabelle 6-8 Meldungen und Symbole im unteren Bildschirmabschnitt

Meldung/Symbol	Farbe	Beschreibung
A Gefolgt von Text oder Beschreibung des Alarms.	Rot	Es liegt ein aktiver Alarm vor. Blinkt, solange er nicht quittiert wird. Wenn die Bedienungsperson den Alarm quittiert, wird das Blinken beendet. Symbol und Text bleiben am Bildschirm, bis der Alarm gelöscht wird.
D Gefolgt von Text oder Beschreibung der Diagnose.	Blau	Es wurde ein Diagnosefehler festgestellt. Blinkt, solange er nicht quittiert wird. Symbol und Text bleiben am Bildschirm, bis die Diagnose über das Online-Menü UBERSICHTEN AUFRUFEN (Zugriff auf Zusammenfassungen) quittiert oder gelöscht wird.
Meldungen zur Datenspeicherung	Farbe	Beschreibung (Aufstellung von niedriger zu hoher Priorität)
DISK AKTUALISRG	Gelb	Das Gerät legt alle zwischengespeicherten Daten auf der Diskette ab.
DISK. PRUEFUNG	Gelb	Immer wenn die Geräteblende geöffnet und geschlossen worden ist, prüft das Gerät, ob eine richtig formatierte Diskette eingelegt und zur Datenspeicherung bereit ist.
INITIALISIERUNG	Gelb	Initialisierung läuft.
DS-INIT UNMOEGL	Gelb	Initialisierung fehlgeschlagen. Mögliche Gründe: Diskette wurde nicht formatiert, ist schreibgeschützt oder defekt.
SPEICHER VOLL	Gelb	Der interne Zwischenspeicher bietet Platz für weniger als 5 Minuten. Daten werden temporär im Zwischenspeicher abgelegt, da die Speicherung auf der Diskette nicht möglich ist. Dies kann unter anderem die folgenden Gründe haben: <ul style="list-style-type: none"> • Die Diskette ist voll, und die Speicherung wurde nicht als "Endlosschleife" programmiert. • Im Laufwerk befindet sich keine Diskette. • Die Diskette ist schreibgeschützt. • Die Bedienungsperson ruft gerade gespeicherte Daten von der Diskette auf. • Es handelt sich nicht um die "aktuelle" Diskette (siehe unten: NICHT AKT. DISK.) • Die Frontblende ist geöffnet. Die Meldung verschwindet, sobald der Fehler beseitigt ist, oder wenn die Datenspeicherung deaktiviert (abgeschaltet) wurde.
DISKETTE VOLL	Gelb	Auf der Diskette befindet sich in einer oder in mehreren Dateien kein Platz mehr für die programmierte Datenspeicherung. Diese Meldung erscheint nur, wenn mindestens eine Partition der Diskette so programmiert ist, daß keine "Entlosspeicherung" erfolgt. Die Meldung verschwindet, sobald eine neue Diskette initialisiert wurde, oder wenn die Datenspeicherung deaktiviert (abgeschaltet) wurde.
DISK.WARNUNG	Gelb	Die Diskette ist zwar noch nicht voll, aber der noch verfügbare Speicherplatz für eine oder mehrere Dateien hat die programmierte Grenze unterschritten. Die Meldung verschwindet, sobald eine neue Diskette initialisiert wurde, oder wenn die Datenspeicherung deaktiviert (abgeschaltet) wurde.
FRONTTUER OFFEN	Gelb	Die Blende auf der Gerätevorderseite ist geöffnet oder nicht richtig verschlossen.
DISK.FEHLER	Gelb	Das Gerät hat versucht, Daten zu speichern, aber die Diskette ist entweder nicht richtig formatiert oder beschädigt. Die Meldung verschwindet, sobald die Diskette formatiert oder ersetzt worden ist, oder wenn die Datenspeicherung deaktiviert (abgeschaltet) wurde.
NICHT AKT. DISK.	Gelb	Wenn eine Diskette initialisiert worden ist, markiert sie das Gerät als die "aktuelle" Diskette. Daten werden vom Gerät nur auf der "aktuellen" Diskette gespeichert. Wenn also eine andere Diskette eingelegt wird, diese Meldung angezeigt. Die Meldung verschwindet, wenn die "aktuelle" Diskette eingelegt wurde, oder wenn eine neue Diskette initialisiert worden ist.

Tabelle 6-8 Meldungen und Symbole im unteren Bildschirmabschnitt (Fortsetzung)

Meldung/Symbol	Farbe	Beschreibung
SCHREIBSCHUTZ	Gelb	Die Diskette im Laufwerk ist schreibgeschützt, der Schutzumschalter der Diskette befindet sich in der entsprechenden Position.
DISKETTE FEHLT	Gelb	Die Datenspeicherung ist aktiviert, aber es befindet sich keine Diskette im Laufwerk.
ALLG FEHLER	Gelb	Diese Meldung erscheint, wenn das Gerät auf einen Fehler trifft, der obenstehend nicht erwähnt wurde.
S	Gelb	Erscheint unten rechts auf dem Bildschirm. Zeigt, daß die Datenspeicherung aktiv ist, und daß Daten auf der Diskette oder im Zwischenspeicher des Gerätes abgelegt wurden.
Z	Weiß	Erscheint unten rechts auf dem Bildschirm. Die oberen und unteren Begrenzungen der Bildschirmanzeige werden auf einen kleineren Bereich "gezoozt". Verschwindet, wenn der Zoom abgeschaltet ist.
H	Weiß	Erscheint unten rechts auf dem Bildschirm. Zeigt an, daß die Anzeige an einem Anzeigepunkt "angehalten" wird, und nicht alle Datenpunkte "durchläuft". Verschwindet, wenn die Option HALT PUNKT aufgehoben wird.

Tabelle 6-9 Meldungen und Symbole in anderen Bildschirmbereichen




Meldung/Symbol	Farbe	Beschreibung
PRUFEN oder WDGABE	Weiß	Trend-Wiedergabe (WDGABE oder PRUFEN). Auf dem Bildschirm neben der detaillierten Punkt-Information (obere Anzeigeleiste). Ein Hinweis darauf, daß der auf dem Bildschirm angezeigte Trend von aufgezeichneten Daten stammt und, nicht den aktuellen Prozeß darstellt. PRUFEN bedeutet, daß die Daten für den Trend aus dem aktuellen Gerätespeicher(RAM) stammen. WDGABE bedeutet, daß die angezeigten Daten von der Diskette geladen wurden (Datenspeicherung).
*	Weiß	Werteinstellung Analogeingang. Wird rechts vom Wert des Datenpunkt angezeigt. Diese Meldung erscheint nur in der Anzeige für die Werteinstellung des Analogeingangs. Zeigt an, daß für den Wert dieses Datenpunktes manuell eine Nullpunktkorrektur durchgeführt worden ist. Das Symbol verschwindet, wenn der Wert auf AUS gesetzt ist.
	Rot	Sollwert "Alarm Tief". Wird oberhalb der vertikalen und rechts von den horizontalen Trends entlang dem Balkendiagramm angezeigt. Diese Symbole erscheinen automatisch dann, wenn ein angezeigter Punkt der Eingang zu einem oder mehreren Alarmfunktionsblöcken ist. Die ersten 4 Alarmblöcke vom Typ "Tief", die die angezeigten Punkte verwenden, werden durch diese Symbole repräsentiert.
 oder 	Rot	Sollwert "Alarm Hoch". Wird oberhalb der vertikalen und rechts von den horizontalen Trends oder entlang dem Balkendiagramm angezeigt. Diese Symbole erscheinen automatisch dann, wenn ein angezeigter Punkt der Eingang zu einem oder mehreren Alarmfunktionsblöcken ist. Die ersten 4 Alarmblöcke vom Typ "Hoch", die die angezeigten Punkte verwenden, werden durch diese Symbole repräsentiert.

Tabelle 6-9 Meldungen und Symbole in anderen Bildschirmbereichen (Fortsetzung)

Meldung/Symbol	Farbe	Beschreibung
Blinken zwischen ***** und Wert	Wie Datenpunkt	Falsche Eingabewerte. Erscheint in allen Anzeigen an der Stelle des Wertes. Der Wert liegt außerhalb der programmierten Grenzen. Verursacht durch einen Rückflußfehler des Analogeingangs (Analogeingang ist ein offener Meßkreis und ausfallsicher oder linear und weicht um mindestens 10 % von seinem programmierten Bereich ab).
Blinken zwischen Wert und leer	Wie Datenpunkt	Fragwürdige Eingabewerte. Erscheint in allen Anzeigen an der Stelle des Wertes. Wert wird als ihre Grenze festgesetzt.
Blinken zwischen Wert und leer	Wie Datenpunkt	Ausgangsgrenzen des Mengenzählers oder Intervall-Zeitgeber überschritten. Erscheint in allen Anzeigen an der Stelle des Wertes. Der Wert des Intervall-Zeitgebers oder des Mengenzählers liegt außerhalb seiner Ausgangsgrenzen. Wert ist nicht festgesetzt.

7. Online-Betrieb über die Menüs

7.1 Überblick

Im Online-Betrieb interagieren Sie mit unterschiedlichen Anzeigen und Menüs. In diesem Abschnitt lernen Sie, die Online-Menüs zu bedienen.

Das Online-Menü erscheint, wenn Sie die Anzeigetaste und anschließend die Menütaste drücken. Den Modus können Sie aber auch in jedem beliebigen Menü durch MODUS EINSTELLEN ändern.

ACHTUNG

Wenn Sie durch Drücken der Anzeigetaste von den Modi Programmierung oder Wartung in den Online-Modus überwechseln, werden manchmal einige Sekunden lang falsche Daten angezeigt, bevor die richtige Online-Anzeige erscheint. Das können Sie vermeiden, indem Sie ONLINE im Menü MODUS EINSTELLEN auswählen.

Tabelle 7-1 zeigt das erste Niveau der Menüstruktur. Es kann sein, daß Sie mit einem eingeschränkten Menü arbeiten, wenn einige Optionen nicht vorhanden sind oder Merkmale bei der Programmierung deaktiviert wurden.

Tabelle 7-1 Menü Online-Modus

Angezeigte Menüpunkte	Funktion
UBERSICHTEN AUFRUFEN	Anzeige der Statuszusammenfassungen
DATENEINGABE	Anpassen der Funktionswerte und -stati
DATENSPEICHER-EINRICHTUNG	Einrichtung der Datenspeicherung und Datenspeicherung
DATENSPEICHERSTATUS	Datenspeicherungsstatus ansehen
SOLLWERT PROFILE	Profilparameter bearbeiten. Programme speichern und laden.
REGELKREIS PARAMETRIEREN	Werte für die Einstellung des Regelkreises eingeben. Regelkreis voreinstellen.
ANALOGAUSGAENGE KONFIG	Analogausgangswerte anpassen
MODUS EINSTELLEN	Betriebsmodus des Geräts ändern
PROGRAMMIERUNG PRUEFEN	Gesamte Programmierung ansehen (hier sind keine Änderungen möglich)

7.2 Zugriff auf Zusammenfassungen

Für sämtliche Punkte, Alarme und Diagnosen des Geräts gibt es Zusammenfassungen.

Alarm-Übersicht anzeigen

Während der Gerätekonfiguration können Sie Alarme festlegen (Abschnitt 4.13). Sie können bis zu 16 verschiedene Alarme konfigurieren.

Ein Alarm kann jedem beliebigen Analogdatenpunkt zugeordnet werden (Analogeingang, Analogausgang, oder berechneten Wert CV) und folgende Form annehmen.

Alarm	Funktion
HOCH	Alarm: Eingangswert \geq Sollwert.
TIEF	Alarm: Eingangswert \leq Sollwert.
ABW	Alarm: Eingangswert weicht um \geq Sollwert vom Vergleichswert ab.
AENDH	Alarm: Eingangswert nimmt pro Minute um eine Einheit zu, die \geq Sollwert ist. Negative Sollwertraten werden als positive Werte verarbeitet. Es kann mehr als 30 Sekunden dauern, bis dieser Alarm aktiviert wird.
AENDT	Alarm: Eingangswert nimmt pro Minute um eine Einheit ab, die \geq Sollwert ist. Negative Sollwertraten werden als positive Werte verarbeitet. Es kann mehr als 30 Sekunden dauern, bis dieser Alarm aktiviert wird.

Ein Alarm, für den eine Verzögerung programmiert wurde, erscheint nicht vor Ablauf der hier eingegebenen Zeit. Ein Alarm, für den eine Hysterese programmiert wurde, verschwindet nach Ablauf der hier eingegebenen Zeit vom Bildschirm.

Der Alarm bleibt aktiv, solange die Ursache nicht behoben wurde. Wird diese behoben, wird der Alarm automatisch gelöscht. "Löschen" heißt, daß die Indikatoren für diesen speziellen Alarm von allen Anzeigen entfernt werden, und daß der Alarm von der Liste der Alarm-Übersicht entfernt wird.

Was während eines Alarms geschieht ?

- Ein blinkender, roter Alarmindikator erscheint am unteren Bildschirmrand. (Um das Blinken zu stoppen, müssen Sie den Alarm bestätigen.) Auf Anzeigen mit dem Alarmpunkt erscheint der Wert in rot. Ein roter Indikator ist zu sehen.
- Der Alarm wird in die Übersicht der aktiven Alarme aufgenommen, die jederzeit eingesehen werden kann. Die Alarm-Übersicht enthält die Identifikation des Punktes, eine Beschreibung des Alarms, die Richtung (hoher, niedriger Gradient, usw.), den Zeitpunkt und den gegenwärtigen Wert des Punktes.
- Wenn der Alarm gelöscht wird, werden Zeitpunkt des Auftretens und der Löschung in der Alarm-Historie festgehalten, wo alle Alarme, ihr Auftreten und Löschen fortlaufend gespeichert werden.
- Sofern entsprechend konfiguriert wurde, wird das Auftreten des Alarms außerdem auf eine Liste von Übersichten gesetzt, die auf einer Diskette gespeichert wird. (Siehe Datenspeicherung, Abschnitt 4.26).
- Sofern entsprechend konfiguriert wurde, löst der Alarm ein diskretes Ausgangsrelais aus. Das Relais nimmt erst dann wieder seinen normalen Status an, wenn der Alarm gelöscht wurde.

Alarm quittieren

Tritt ein Alarm auf, muß dieser vom Bediener erst quittiert werden, bevor das Blinken des Indikators aufhört. Diese Quittierung löscht den Alarm jedoch **nicht**. Tabelle 7-2 zeigt die Vorgehensweise.

Tabelle 7-2 Vorgehensweise zur Quittierung von Alarm

Schritt	Aktion
1	Wählen Sie ÜBERSICHTEN AUFRUFEN aus dem Online-Menü aus.
2	Wählen Sie ALARMUEBERSICHT ANZEIGEN, um die Liste der aktiven Alarme anzuzeigen. Es können bis zu 4 Seiten (12 Alarme) aufgelistet werden. Nicht quittierte Alarme blinken. Alarm-Übersicht anzeigen kann außerdem durch Drücken der Anzeigetaste erreicht werden, wenn dieser Taste zuvor Alarm-Übersicht anzeigen zugeordnet wurde. Siehe Abschnitt 4.18.
3	Drücken Sie den Aufwärts- oder Abwärtspfeil, und am Bildschirm erscheint ein Cursor. Verwenden Sie den Aufwärts- oder Abwärtspfeil, um den Cursor auf einen blinkenden Alarm zu setzen, und drücken Sie die Eingabe-Taste, um den Alarm zu quittieren. Das Blinken hört auf und der Cursor verschwindet. Wenn Sie innerhalb von 5 Sekunden keine Taste gedrückt haben, verschwindet der Cursor. Dies ist eine Sicherheitsvorkehrung, denn die Anzeige ist solange inaktiv wie der Cursor auf ihr sichtbar ist, wodurch neue Alarme nicht angezeigt werden können.
4	Gibt es noch mehr blinkende Alarme, drücken Sie Aufwärts- oder Abwärtspfeil, und der Cursor erscheint wieder.

Alarm-Historie anzeigen

Die Anzeige der Alarm-Historie ist eine mehrseitige Anzeige, auf der Informationen zu gelöschten Alarmen aufgelistet sind. Es werden die letzten 25 Alarme, die gelöscht wurden, angezeigt, wobei der älteste von der Liste genommen wird, sobald ein neuer Alarm gelöscht und hier festgehalten wird.

Die Alarm-Historie enthält eine Kurzbeschreibung und die Kennung des Alarms, die Art (hoch, niedrig, hoher Gradient, usw.), den Sollwert zum Zeitpunkt des Auftretens sowie Datum und Uhrzeit des Auftretens und Löschens des Alarms (als IN- bzw. AUS-Zeiten angegeben).

Verwenden Sie Aufwärts- und Abwärtspfeil, um die gewünschten Seiten der Anzeige zu sehen.

Diagnosen anzeigen

Eine Diagnose ist eine Fehlermeldung am Bildschirm, die angibt, daß ein schwerwiegender Fehler aufgetreten ist oder etwas nicht richtig funktioniert hat. In Abschnitt 9.5 werden Diagnosen und mögliche Ursachen beschrieben.

Was während einer Diagnose geschieht ?

- Ein blinkender, blauer Diagnose-Indikator erscheint am unteren Bildschirmrand.
- Die Diagnosemeldung wird in der Diagnosezusammenfassung festgehalten, die jederzeit eingesehen werden kann. Die Übersicht enthält jede Meldung mit Datum und Uhrzeit des Auftretens.
- Wurde die Datenspeicherung entsprechend geregelt, wird das Auftreten der Diagnose auch auf eine Liste der Zusammenfassungen gesetzt, die auf einer Diskette gespeichert wird.
- Die Diagnosezusammenfassung enthält bis zu 50 Meldungen, wobei die jüngste oben auf der Liste erscheint. Wird eine neue Diagnose auf die Liste gesetzt, wenn darin schon 50 enthalten sind, wird der älteste Eintrag von der Liste gestrichen. Diagnosemeldungen werden nicht automatisch aus der Übersicht entfernt wenn die Fehlerursache behoben wurde. Die Liste muß in regelmäßigen Abständen vom Bediener vom Bildschirm gelöscht werden, und zwar wie unter ALLE DIAGNOSEWERTE ANZEIG beschrieben.

Diagnosemeldungen quittieren

Tritt eine Diagnose auf, muß sie erst vom Bediener quittiert werden, bevor das Blinken des Indikators aufhört. Siehe Tabelle 7-3.

Durch die Bestätigung hört der Indikator zu blinken auf, aber die Ursache der Diagnose wird dadurch nicht behoben. Sie müssen Diagnosen nicht quittieren. Das Blinken hört auch auf, wenn mit Hilfe von ALLE DIAGNOSEWERTE ANZEIG der Menüauswahl alle Diagnosen gelöscht werden.

Tabelle 7-3 Vorgehensweise Diagnose-Quittierung

Schritt	Aktion
1	Wählen Sie ÜBERSICHTEN AUFRUFEN aus dem Hauptmenü des Online-Modus aus.
2	Wählen Sie DIAGNOSE ANZEIGEN, wenn Sie eine Diagnoseliste anzeigen wollen. Nicht bestätigte Diagnosen blinken.
3	Drücken Sie Aufwärts- oder Abwärts Pfeil und ein Cursor erscheint am Bildschirm. Verwenden Sie Aufwärts- oder Abwärts Pfeil, um den Cursor auf eine blinkende Diagnose zu setzen, und drücken Sie die Eingabetaste, um diese zu bestätigen. Das Blinken hört auf und der Cursor verschwindet vom Bildschirm. Wenn Sie innerhalb von 5 Sekunden keine Taste gedrückt haben, verschwindet der Cursor. Dies ist eine Sicherheitsvorkehrung, denn die Anzeige ist solange inaktiv wie der Cursor auf ihr sichtbar ist, wodurch neue Diagnosen nicht angezeigt werden können.
4	Gibt es noch mehr blinkende Diagnosen, drücken Sie Aufwärts- oder Abwärts Pfeil, und der Cursor erscheint wieder.

Alle analogen Punkte anzeigen

Zeigt die gültigen Werte aller Analogpunkte im Gerät an. Darin enthalten sind alle Punkte der analogen Ein- und Ausgänge, Regelkreise, berechnete Werte, Mengenzähler und Systemparameter. Es werden nur die Punkte angezeigt, die auch programmiert wurden.

Alle diskreten Punkte anzeigen

Zeigt den gültigen Status aller diskreten Punkte des Geräts an. Darin enthalten sind alle Punkte der diskreten Ein- und Ausgänge, Alarmer, Regelkreise, berechnete Werte, Mengenzähler und Systemparameter. Es werden nur die Punkte angezeigt, die auch programmiert wurden.

Alle Diagnosen löschen

Eine Diagnose wird nicht automatisch aus der Übersicht gelöscht nachdem die Fehlerursache gefunden und behoben wurde. Tabelle 7-4 zeigt die Vorgehensweise beim Löschen der Diagnosen.

Tabelle 7-4 Vorgehensweise zum Löschen aller Diagnosen

Schritt	Aktion
1	Wählen Sie UBERSICHTEN AUFRUFEN aus dem Hauptmenü des Online-Modus aus.
2	Wählen Sie ALLE DIAGNOSEWERTE ANZEIG, wenn Sie alle Diagnosen aus der Übersicht löschen wollen.
3	Drücken Sie die Menü- oder Anzeigetaste, um das Menü zu verlassen.

Produktangaben

Wählen Sie diesen Menüpunkt aus, und die Logo-Anzeige erscheint. Daraus können Sie die Produktidentifikation, die Software-Version, die PROM-Nummer und die Seriennummer entnehmen.

7.3 Dateneingabe

Mit der Dateneingabe können Sie online Daten eingeben oder ändern. Die Auswahl ändert sich, je nachdem, welche Optionen installiert und welche Merkmale von Ihnen aktiviert wurden (siehe "Besondere Eigenschaften aktivieren" in Abschnitt 4.19).

Alarmsollwerte bearbeiten

Wählen Sie diesen Menüpunkt aus, um eine Liste mit Alarmen und ihren Sollwerten anzuzeigen. Ist der Sollwert ein numerischer Wert, kann er auf dieser Anzeige mit Hilfe von Aufwärts- und Abwärtspfeil geändert werden. Wurde er als Parameter programmiert, kann er hier nicht geändert werden.

Konstanten bearbeiten

Wählen Sie diesen Menüpunkt aus, um eine Liste mit allen Konstanten im Gerät anzuzeigen oder zu ändern. Mit Hilfe von Aufwärts- und Abwärtspfeil können die Werte geändert werden.

Diskrete Eingänge/Ausgänge erzwingen

Wählen Sie einen dieser Menüpunkte aus, um den Status eines diskreten Punkts anzuzeigen oder zu erzwingen.

Der Status zeigt Ein oder Aus an. ANST/FREIGABE gibt an, ob der diskrete Punkt erzwungen oder freigegeben (nicht erzwungen) wurde. Wählen Sie ANST EIN oder ANST AUS aus, um einen diskreten Punkt zu erzwingen. Um einen diskreten Punkt freizugeben, wählen Sie FREIGABE. Zum Anpassen bedienen Sie sich der Aufwärts- und Abwärtstasten. Drücken Sie die Eingabetaste, um die Änderungen zu bestätigen. Drücken Sie Menü, um das Menü zu verlassen.

Analogeingänge anpassen

Wählen Sie diesen Menüpunkt aus, um eine Liste aller konfigurierten Analogeingänge anzuzeigen. Der Menüpunkt Analogeingänge anpassen kann für jeden Analogeingang der Liste angewendet oder wieder rückgängig gemacht werden. Wurde bei der Konfiguration des Analogeingangspunkts ein Pyrometerbereich eingegeben, wird bei der Eingangsangabe ein Multiplikationsfaktor angewendet (dieser entspricht dem neu eingegebenen Wert, der durch den zum Zeitpunkt der Anpassungseingabe tatsächlich gemessenen Wert geteilt wird). In diesem Fall wird die Wertanpassung als "Emissivitätsanpassung" vorgenommen. Wurde bei der Konfiguration des Analogeingangspunkts ein anderer Bereich eingegeben, wird die Wertanpassung zur Nullpunktkorrektur (diese entspricht dem neu eingegebenen Wert weniger den zum Zeitpunkt der Anpassungseingabe tatsächlich gemessenen Wert).

Alle Punkte auf der Anzeige, die sich in Anpassung befinden, bekommen neben dem Wert einen Wertanpassungsindikator (*) zugeordnet.

Wählen Sie den gewünschten Analogeingang aus und drücken Sie die Eingabetaste, wenn Sie einen Wert anpassen wollen. Verwenden Sie Aufwärts- und Abwärtspfeil sowie die Eingabetaste, um den Wert auf der Anzeige zu ändern. Der Wert kann in jeden Wert innerhalb der programmierten Grenzen des Analogeingangs umgewandelt werden.

Um die Wertanpassung rückgängig zu machen, setzen Sie den Wert auf AUS. Der Analogeingang zeigt den laufenden Wert an und der Indikator (*) wird entfernt.

Mengenzähler zurücksetzen

Wählen Sie diesen Menüpunkt aus, um eine Liste mit allen zurücksetzbaren Mengenzählern und deren gültigen Werten anzuzeigen. Kann der Mengenzähler nicht zurückgesetzt werden, so erscheint er nicht auf der Liste. Mit dieser Anzeige können Sie entweder einen oder alle Mengenzähler zurücksetzen. Beachten Sie, daß die Konfiguration einiger oder aller Mengenzähler möglicherweise keine Zurücksetzung zuläßt. Verwenden Sie Aufwärts- und Abwärtspfeil sowie die Eingabetaste, um einen Listenpunkt auszuwählen. Bei der Aufforderung "RUECKSETZEN", drücken Sie die Eingabetaste, um den Mengenzähler zurückzusetzen.

Wählen Sie die Menüzeile "ALLE TOTALIS RUECKSETZEN" aus, um alle Mengenzähler zurückzusetzen, und drücken Sie nach der Aufforderung die Eingabetaste. Alle zurücksetzbaren Mengenzähler werden zurückgesetzt. Hier werden nur zurücksetzbare Mengenzähler angezeigt.

7.4 Einrichtung der Datenspeicherung

Überblick

Mit der Datenspeicherung können Sie Trenddaten, Einzeldaten, Alarmdaten, Ereignisdaten und Diagnosedaten zur späteren Ansicht am Bildschirm eines mit einer SDA Software ausgestatteten PCs speichern. Einstellung und Konfiguration der Datenspeicherung werden in Abschnitt 4.26 beschrieben. Der Online-Betrieb wird nachfolgend beschrieben.

Typische Aufgaben für Online-Datenspeicherungsarbeiten

1. Entfernen, Installieren und Etikettieren von Disketten.
2. Initialisieren neuer Disketten mit Hilfe des aktuellen Modells für die Datenspeicherung.
3. Prüfen der aktuellen Speicherungs-Einstellungen.
4. Starten und Beenden der Speicherung (3 Methoden):
 - a) Starten/Beenden aller Speicherungen über das Menü SPEICHER AKTIVIEREN.
 - b) Starten/Beenden der Speicherung einer bestimmten Speicherdatei über deren diskreten Punkt der externen Aktivierung.
 - c) Starten/Beenden aller Blockaufzeichnungen über die Menüoption STATUS SPEICHERBLOCK oder den diskreten Punkt STEUERUNG SPEICHERBLOCK.
5. Prüfen des Speicherungsstatus mit der Anzeige DATENSPEICHERSTATUS.
6. Abrufen von Daten, die auf der Diskette gespeichert sind.
7. Lesen von Datenspeichermeldungen.

Eine Diskette installieren

Die Diskette muß DOS-formatiert sein. Sie können sie auf einem PC oder direkt im Gerät mit Hilfe des Menüpunkts DISK. FORMATIEREN des Menüs DATENSPEICHEREINRICHTUNG formatieren. Es wird empfohlen, immer über eine gewisse Anzahl an formatierten Disketten zu verfügen, um die Wartungszeit am Gerät weitgehend zu reduzieren.

Die Disketten werden wie in Tabelle 7-5 beschrieben an der Gerätevorderseite eingelegt und entnommen.

Tabelle 7-5 Vorgehensweise beim Einlegen/Entnehmen von 3.5"-Disketten

Schritt	Aktion
1	Drücken Sie die Taste an der Unterseite des Frontrahmens, um ihn zu entriegeln. Die Verriegelung öffnet sich leicht, wenn Sie den unteren Teil des Frontrahmens gegen das Gerät drücken, und bei gehaltener Taste auch die Dichtung zusammendrücken.
2	Ziehen Sie die Unterseite des Frontrahmens leicht nach außen, und heben Sie sie vorsichtig an, bis sie ganz geöffnet ist.
3	Legen Sie die Diskette in das Laufwerk ein bis sie einrastet.
4	Zum Entnehmen der Diskette drücken Sie die rechteckige Taste neben dem Laufwerk. Denken Sie daran, jede Diskette mit Inhalt zu etikettieren.
5	Sie schließen den Frontrahmen, indem Sie ihn absenken bis er fast geschlossen ist. Beginnen Sie mit dem oberen Klappenende, und drücken Sie dann die Unterseite gegen das Gerät. Drücken Sie die Taste fest hinein bis Sie den Verriegelungsklick hören. Prüfen Sie, ob der Frontrahmen gut geschlossen ist, denn sonst funktioniert das Gerät nicht richtig.

Wie werden Daten gespeichert ?

Zur Erhaltung der Speicherkontinuität nach Entnehmen der Diskette werden die Daten über die Datenspeicherungsfunktion eine gewisse Zeit lang intern in einem Puffer gespeichert. Die Dauer der Speicherung hängt von der Speicherrate und dem Umfang der zu speichernden Daten ab. Da Speicher- und Konfigurationsdateien nicht immer auf der gleichen Diskette gespeichert sind, können Sie die Speicherdiskette für die Dauer der Pufferspeicherung durch eine Konfigurationsdiskette austauschen und gleichzeitig Konfigurationen laden ohne Speicherdaten zu verlieren. Wird die Speicherdiskette erneut eingelegt, oder eine andere Diskette mit den aktuellen Modellen initialisiert, werden die gepufferten Daten automatisch auf die Diskette übertragen.

Eine Diskette initialisieren

Bei der Initialisierung werden auf der Diskette für jede zu speichernde Datenart getrennte Bereiche geschaffen. Folgende Datenarten können gespeichert werden: bis zu 3 Trend-, Alarm-, Ereignis-, Diagnose- und Einzeldatendateien. Sie können Disketten mit Hilfe des aktuellen Speichermodells oder mit einem neuen Speichermodell initialisieren.

Ist die Datenspeicherung aktiv, erkennt das Gerät zunächst den Diskettenstatus. Dabei gibt es folgende Möglichkeiten:

Tabelle 7-6 Diskettenstatus

Diskettenstatus	Folge
Die "gültige" Diskette wurde erneut in das Laufwerk eingelegt.	Das Gerät fährt automatisch mit der Speicherung auf dieser Diskette fort.
Eine andere Diskette wurde in das Laufwerk eingelegt, und zwar eine leere Diskette, eine Diskette mit alten Dateien oder mit Konfigurationsdateien.	In diesem Fall erscheint die Meldung DISKETTE NICHT AKTUELL, und die Daten werden in einem Pufferspeicher und nicht auf der Diskette gespeichert.

Eine Diskette mit Hilfe derselben Speichereinstellungen initialisieren

Um mit der Datensicherung entsprechend den gleichen Datenspeichermodellen auf einer anderen Diskette fortzufahren, wählen Sie im Online-Menü DATENSPEICHEREINRICHTUNG den Menüpunkt DISKETTE INITIALISIEREN und dann AKTUELLE PLANUNGEN VERW aus. Das Gerät fordert sie auf, mit Ja oder Nein zu antworten, um mit der Initialisierung zu beginnen oder nicht. **Durch die Initialisierung werden alle auf der Diskette vorhandenen Daten zerstört.** Sie können an dieser Stelle also eine aus Versehen eingelegte Diskette wieder entfernen, oder absichtlich eine alte Diskette mit nutzlosen Daten wiederverwenden. Wenn Sie mit JA antworten, wird auf der neuen Diskette das gültige Modell angewendet. Befinden sich Speicherdateien im Blockaufzeichnungs-Modus, wird der Blockaufzeichnungs-Mengenzähler auf Null (0) zurückgesetzt.

Eine Diskette mit Hilfe einer neuen Speichereinstellung initialisieren

Wenn Sie einen Teil des Datenspeichermodells (wie in Abschnitt 5.22 beschrieben) ändern und die Daten des geänderten (neuen) Modells speichern wollen, wählen Sie im Online-Menü DATENSPEICHEREINRICHTUNG den Menüpunkt DISKETTE INITIALISIEREN und anschließend NEUE PLANUNGEN VERWENDEN aus. Es gehen sämtliche seit Entnehmen der vorhergehenden Diskette gepufferten Daten verloren. Siehe Datenspeicherungseinstellungen in Abschnitt 4.26. Falls Sie das Modell ändern und die Diskette mit dem gültigen Modell initialisieren, wird das geänderte (neue) Modell nicht gespeichert.

Initialisierungsfehler

Tritt ein Initialisierungsfehler auf, erscheint eine der folgenden Meldungen.

Fehlermeldung	Bedeutung
FRONTTUER OFFEN	Es können keine Disketten verwendet werden wenn der Frontrahmen des Gerätes geöffnet ist. Er muß zuerst geschlossen und verriegelt werden.
SCHREIBSCHUTZ	Der Schreibschutzschalter der 3.5"-Diskette ist gesetzt (offen). Entriegeln Sie den Schreibschutz für die Datenspeicherung.
DISK.FEHLER	Die im Laufwerk installierte Diskette weist einen Fehler auf oder ist keine DOS-formatierte 1.44-MB-Diskette. Sie muß vor der Initialisierung zunächst formatiert werden. Sie können sie auf einem IBM-kompatiblen PC oder direkt im Gerät mit Hilfe des Menüpunkts DISK. FORMATIEREN des Wartungsmenüs formatieren.
DISK. FEHLT	Es befindet sich keine Diskette im Laufwerk.

Aktuelle Speichereinstellung prüfen

Wenn Sie sehen wollen, was wann gespeichert wurde, wählen Sie DATENSPEICHEREINRICHTUNG und dann AKT PLANUNGEN PRUEFEN aus. In Abschnitt 4.26 finden Sie die Beschreibung der Modelle.

Starten und Beenden der Speicherung

Die Datenspeicherung wird auf drei verschiedene Arten gestartet oder beendet. Auf höchstem Niveau werden über den Menüpunkt **SPEICHER AKTIVIEREN** sämtliche Datenspeicherungen aktiviert oder deaktiviert. Auf dem nächsthöheren Niveau kann mit **EXTERNE AKTIVIERUNG** die Speicherung für jeden Dateityp (Trenddateien 1-3, Alarmdateien, Ereignisdateien, Diagnosedateien, Einzeldatendateien) aktiviert oder deaktiviert werden. Auf dem niedrigsten Niveau wird die Speicherung für jeden Dateityp mit wahlweise einer der folgenden Möglichkeiten gestartet und abgebrochen: dem Menüpunkt **STATUS SPEICHERBLOCK** oder dem diskreten Parameter **STEUERUNG SPEICHERBLOCK**.

In Tabelle 7-7 werden die einzelnen Methoden für das Starten und Beenden der Speicherung beschrieben.

Tabelle 7-7 Befehle für das Starten/Beenden von Speicherungen

Parameter	Anmerkungen
SPEICHER AKTIVIEREN	Eine Art übergeordneter Schalter zur Aktivierung/Deaktivierung sämtlicher Datenspeicherungen. Wählen Sie diesen Menüpunkt aus dem Menü DATENSPEICHEREINRICHTUNG aus. Aktivieren Sie die Speicherung des gültigen Modells durch AKTIV . Ist INAKTIV eingestellt, findet keine Online-Datenspeicherung statt, selbst wenn mit Hilfe von EXTERN. AKTIVIERUNG die Speicherung von einzelnen Dateien aktiviert wurde.
EXTERN. AKTIVIERUNG	Eine Art Aktivierungs- (hoch)/Deaktivierungsschalter (tief) für jeden Speicherdateityp (Trenddateien, Alarmdateien, Ereignisdateien, Diagnosedateien, Einzeldatendateien). Die Speicherdateien, deren externe Aktivierung mit einem diskreten Wert konfiguriert wurden, starten/beenden die Speicherung je nach Status dieses Werts, und zwar unabhängig von der Blockaufzeichnung.
STATUS SPEICHER-BLOCK	Ein Schalter zum Starten/Beenden für jeden Speicherdateityp. STATUS SPEICHERBLOCK funktioniert nur, wenn SPEICHER AKTIVIEREN und EXTERN. AKTIVIERUNG beide aktiv sind. Über das Menü DATENSPEICHEREINRICHTUNG zugänglich. Wurde der Modus Blockaufzeichnung für alle Speicherdateien konfiguriert, und wurde STEUERUNG SPEICHERBLOCK nicht mit einem diskreten Wert konfiguriert, können Sie die Blockaufzeichnungen mit dieser Auswahl manuell starten/beenden. Das Gerät ordnet dann intern automatisch eine Nummer zu, mit der die Blockaufzeichnung identifiziert werden kann. Daten, die zwischen dem ersten Start und Stop gespeichert wurden, tragen beispielsweise den Namen Blockaufzeichnung 1. Beginnt der nächste, erhöht das Gerät die Blockaufzeichnungsnummer um jeweils 1. Mit Hilfe dieser Nummern können die Blockaufzeichnungen zu einem späteren Zeitpunkt wieder aufgefunden werden.
STEUERUNG SPEICHER-BLOCK	Über NEUE PLANUNGEN KONFIG zugänglich. Wird dieser Menüpunkt mit einem diskreten Wert konfiguriert, wird die Speicherung sämtlicher, als Blockaufzeichnung konfigurierten Speicherdateien gestartet/beendet. STEUERUNG SPEICHERBLOCK funktioniert nur, wenn SPEICHER AKTIVIEREN und EXTERN. AKTIVIERUNG beide aktiv sind. Daten, die zwischen dem ersten Start und Stop gespeichert wurden, tragen beispielsweise den Namen Blockaufzeichnung 1. Beginnt die nächste Blockaufzeichnung, erhöht das Gerät die Blockaufzeichnungsnummer um jeweils 1. Mit Hilfe dieser Nummern können die Blockaufzeichnungen zu einem späteren Zeitpunkt wieder aufgefunden werden.
SPEICHER-BLOCK NUMMER	Über DATENSPEICHEREINRICHTUNG zugänglich. Zeigt die Nummer (1-255) der aktiven Blockaufzeichnung an. Die Blockaufzeichnungsnummer wird vom Gerät beim Starten der Blockaufzeichnungen durch eine der beiden Methoden (STEUERUNG SPEICHERBLOCK oder STATUS SPEICHERBLOCK) automatisch zugeordnet.

Status der Datenspeicherung prüfen

Auf die Anzeige des Datenspeicherungsstatus können Sie über das Online-Menü zugreifen. Sie ist auch durch Drücken jeder beliebigen Anzeigetaste zugänglich, sofern diese Anzeige der entsprechenden Taste zugeordnet wurde. Siehe Abbildung 7-1.

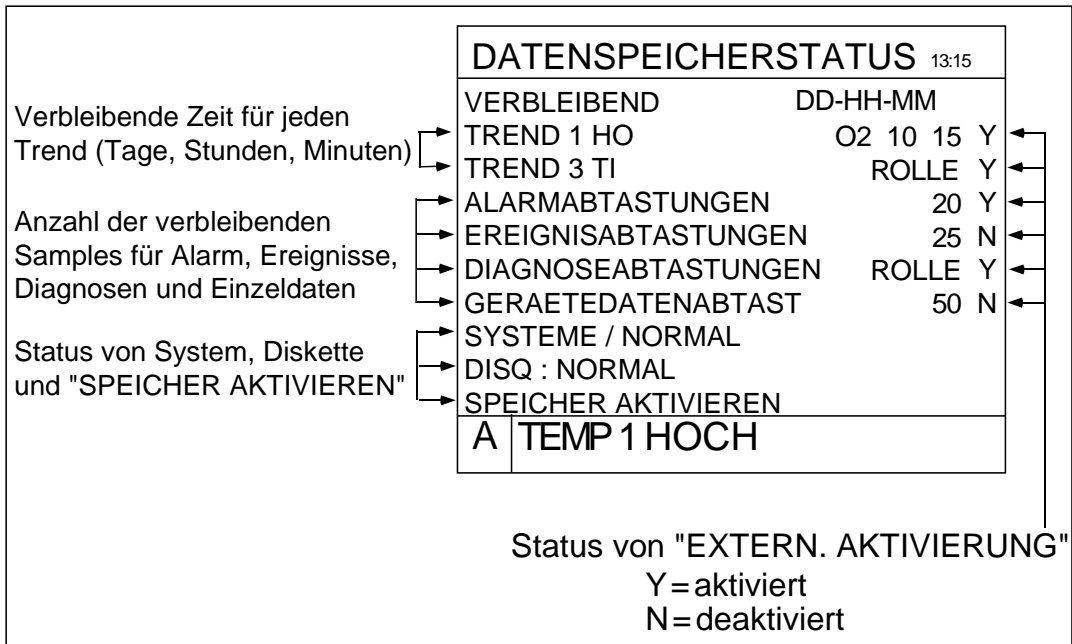


Abbildung 7-1 Anzeige des Status der Datenspeicherung

Wiedergabe von gespeicherten Daten

Auf 3.5"-Disketten gespeicherte Daten können jederzeit abgerufen und online angezeigt werden, ganz gleich, ob die Datenspeicherung aktiv ist oder nicht. Alle Daten werden in einzelnen Dateien gespeichert und können dank des Dateinamens wieder aufgefunden werden. Tabelle 7-8 beschreibt, wie Sie eine auf einer Diskette gespeicherte Datei wiedergeben.

Tabelle 7-8 Vorgehensweise für die Wiedergabe von gespeicherten Daten

Schritt	Aktion
1	Legen Sie die Diskette mit der gewünschten Datei in das Gerät ein.
2	Wählen Sie DATENSPEICHEREINRICHTUNG und dann WIEDERGABE VON DISKETTE. Es erscheint eine Liste sämtlicher auf der Diskette gespeicherten Dateien mit ihren Dateinamen. Die Dateinamenerweiterung gibt Auskunft über den Dateityp. Anmerkung: Ereignisdateien können nur mit einer SDA-Datenanalyse-Software abgerufen werden. .LNT Trenddateien .LNA Alarmdateien .LNE Ereignisdateien .LND Diagnosedateien .LNU Einzeldatendateien
3	Wählen Sie die Startzeit innerhalb der ersten und letzten Zeitangabe, zu der die Wiedergabe der Daten beginnen soll. Für Trenddaten müssen Sie das horizontale oder vertikale Wiedergabeformat und die Bildschirmgröße angeben (Zeitbasis).
4	Mit Wiedergabe können Sie die Daten ansehen.

ACHTUNG

Denken Sie daran, daß das Gerät, wenn Sie Daten von einer "nicht gültigen Diskette" abrufen, weitere Daten aufnimmt und diese vorübergehend im aktiven Speicher (RAM) behält, bis Sie eine Speicherdiskette einlegen. Wenn Sie mit der Wiedergabe von Daten zu viel Zeit verbringen, kann es vorkommen, daß das Gerät nicht mehr über genügend aktiven Speicher verfügt. Kommt es dazu, wird eine Warnmeldung vor einem Speicherüberlauf angezeigt. Die verschiedenen Warnmeldungen werden in Tabelle 6-7 erläutert.

Abgerufene Daten überprüfen

In Abschnitt 6.2 über die Interaktion mit den Pimäranzeigen wird die Überprüfung von abgerufenen Daten in ihren Einzelheiten erläutert. Mit Aufwärts- und Abwärtspeil können Sie abgerufene Alarm-, Ereignis- und Diagnosedateien erneut überprüfen.

Meldungen zur Datenspeicherung lesen

Die Meldungen zur Datenspeicherung werden in Tabelle 6-6 beschrieben.

7.5 Status der Datenspeicherung

In diesem Menüpunkt wird der Datenspeicherstatus angezeigt. Siehe Abbildung 7-2.

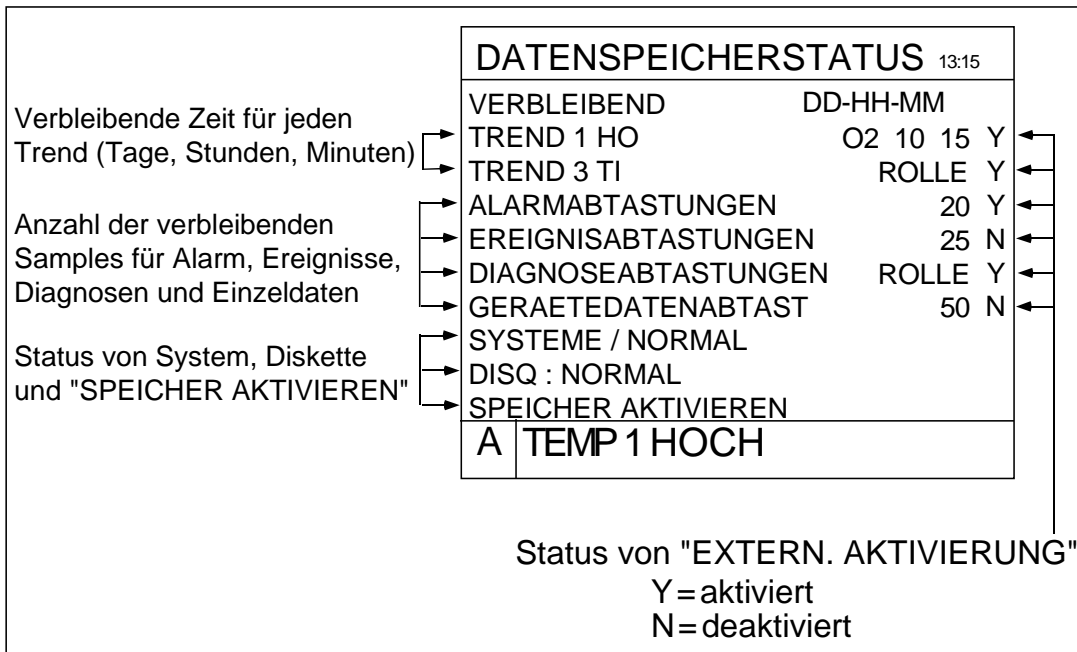


Abbildung 7-2 Anzeige des Status der Datenspeicherung

7.6 Sollwertprofile

Anweisungen zu diesem Menü finden Sie in Abschnitt 5.4 zum Thema "Wie wird ein Profiler eingerichtet ?" sowie in den Tabellen 5-4 und 5-5.

Anweisungen zu allgemeinen Arbeiten mit dem Sollwertprofil finden Sie in Abschnitt 5.5.

7.7 Regelkreis optimieren

Mit dieser Option können Sie verschiedene Regelkreisparameter online optimieren (ändern). Je nach Art des benötigten Regelkreises ändern sich die Einstellungsparameter. Sie werden in Abschnitt 4.8 zum Thema Regelkreise programmieren beschrieben. Die folgende Menüauswahl steht zur Verfügung.

Tabelle 7-9 Parameter für die Optimierung des Regelkreises

Parameter	Bereich/Auswahl	Definition
REGELKREISTYP	STANDA, ERWEIT, TEILBE, EIN AUS, KASK_P, KASK_S, VERH, 3PSCHR	STANDA: Standard ERWEIT: Fortgeschritten TEILBE: Ausgangs-Teilbereich EIN AUS: Ein/Aus KASK_P: Führungsregelkreis der Kaskade KASK_S: Folgeregelkreis der Kaskade VERH: Verhältnis 3PSCHR: Dreipunkt-Schritt
PV	Zahl	Wert der PV (Istwert)
AUSGANG	von -100 bis +100	Regelkreisausgang in %.
SOLLWERT QUELLE	SW1 oder SW2	Gibt an, welcher Sollwert vom Regelkreis verwendet wird. SW1 muß eine Zahl sein; SW2 kann eine Zahl oder ein Wert eines Funktionsblocks (externer Sollwert) sein.
Fettgedrucktes: Nicht veränderbar		
UMSCHALTUNG SW QUELLE	SW1, SW2	Drücken Sie die Eingabetaste, um die Sollwertquelle von SW1 auf SW2 zu setzen oder umgekehrt.
SOLLWERT 1	Zahl	Geben Sie den neuen Wert für SW1 ein.
SOLLWERT 2	Zahl oder Parameter	Geben Sie den neuen Wert für SW2 ein. Ist SW2 ein externer Sollwert, können Sie den Wert hier nicht ändern.
PROP-BAND #1		Siehe Verstärkung 1.
VERSTAERKUNG 1	Geben Sie einen Wert von 0.1 bis 200 für Verstärkung oder 0.5 bis 1000.0 für das Proportionalband ein. AUS eingeben, damit nur eine Regelung nur mit Integralwirkung durchgeführt wird. (Variable Verstärkung1 oder PB1 steht zur Verfügung, nachdem das Ziel der Konstanten mit GN oder PB programmiert wurde. Siehe Konstanten programmieren in Abschnitt 4.16.)	Verstärkung ist der proportionale Verstärkungs-Eingang für den Regelkreis. Der hier eingegebene Wert ist die Verstärkung, der für das Fehlersignal zur Bestimmung des Regelkreisausgangs berücksichtigt wird. Zum Beispiel führt eine 10%ige Änderung der Istwertes (im Hinblick auf den Eingabebereich) eines Gleichgewichtszustands zu einer 10%igen Ausgangsänderung, wenn eine Verstärkung von 1.0 verwendet wird. Geben Sie einen Anfangswert mit der ursprünglichen Konfiguration ein. Der Wert kann im Online-Modus zwecks endgültiger Einstellung des Regelkreises geändert werden. Wird eine indirekte Quelle festgelegt, wie etwa in einer adaptiven Verstärkungs-Konfiguration, kann der Wert ausschließlich an der Quelle geändert werden. Verstärkung und Proportionalband sind untereinander austauschbare Werte (Proportionalband = 100/Verstärkung). Bei Regelkreisen mit doppelter Einstellung ist Verstärkung 1 die Verstärkung für den ersten Satz Einstellparameter und Verstärkung 2 die Verstärkung für den zweiten Satz.

Tabelle 7-9 Parameter für die Einstellung des Regelkreises (Fortsetzung)

Parameter	Bereich/Auswahl	Definition
NACHSTELLUNG 1	0.005-99.99 Wiederholungen/Minute	Legt die Zeitspanne für eine Wiederholung des proportionalen Verstärkungs-Ausgangs fest. Geben Sie einen Anfangswert der ursprünglichen Konfiguration ein. Der Wert kann online zwecks Endeinstellung des Regelkreises geändert werden. Bei Regelkreisen mit doppelter Einstellung ist Nachstellung 1 die Zeitspanne für den ersten Parametersatz. Nachstellung 2 ist die des zweiten Satzes. (Die Variable Nachstellung 1 erhält man durch Programmierung eines Konstantenziels mit RS. Siehe Programmierung von Konstanten, Abschnitt 4.16.) Der Wert AUS kann eingegeben werden, um eine Nur-proportional-Regelung zuzulassen. Wird er abgeschaltet, setzt der manuelle Nachstellungswert den Regelkreis Ausgang auf den Sollwert. Ein reibungsloser Wechsel von Handbetrieb zu Automatisch wird gelöscht, wenn Nur-proportional-Regelung gewählt wurde.
VORHALT 1	0.02-10.00 Minuten	Ändert den Regelkreis Ausgang je nach Änderungsrate des Istwertes. Der Ausgang wird um einen Wert geändert, bei dem davon ausgegangen wird, daß die Änderungsrate des Istwertes für die angegebene Periode gleich bleibt. Geben Sie zum Zeitpunkt der Konfiguration einen Anfangswert oder AUS ein. Der Wert kann für die endgültige Regelkreis-optimierung online wieder geändert werden. Für Regelkreise mit doppelter Regelkreisoptimierung bezeichnet Gradient 1 den Gradienten für den ersten Satz von Einstellungsparametern. Gradient 2 gilt für den zweiten Satz. (Variable Gradient1 steht zur Verfügung, wenn das Ziel einer Konstanten mit RT programmiert wurde. Siehe Abschnitt 4.16 zur Programmierung von Konstanten.)
PROP-BAND #2		Siehe VERSTAERKUNG 1
NACHSTELLUNG 2		Siehe NACHSTELLUNG 1
VORHALT 2		Siehe VORHALT 1
ARBEITSPUNKT-VERSTELLUNG	von -100 bis +100	Diese Option funktioniert nur dann, wenn AUS für Nachstellung eingegeben wird. Geben Sie einen Wert ein, der dem gewünschten Regelkreis Ausgang entspricht, wenn der Istwert den Sollwert erreicht hat. Dies ermöglicht Korrekturen des Ausgangs bei Laständerungen, damit der Istwert den Sollwert erreicht.
UNTER-DRUECKUNG UEBERSCHWINGEN	JA, NEI	Dieser auf JA gesetzte Parameter begrenzt die Überschwingung des Sollwerts (SW) durch den Istwert (PV) nach einer Störung in der Vorgehensweise, etwa durch eine Letzte- oder SW-Änderung. Durch "Fuzzy Logic" wird der Arbeitssollwert des Regelkreises durch den Regelalgorithmus dynamisch geändert, um eine Überschwingung zu begrenzen bzw. auszuschließen.
VORABGLEICH		Hiermit werden durch Analyse der Reaktion des Regelkreises auf eine Schrittänderung des Sollwerts oder Ausgangs die optimalen Werte für Proportionalbereich/-Verstärkung, Nachstellung und Gradient des Regelkreises berechnet. Nachdem die Werte für die neue Einstellung berechnet wurden, können Sie sie entweder auf einen zuvor ausgewählten Regelkreis-Einstellungssatz anwenden (sie installieren) oder nicht. Sie können einen Regelkreis während der Voreinstellung eines anderen Regelkreises vornehmen Siehe Regelkreis voreinstellen auf Seite 245.
ZEITBASIS EINSTELLEN	5 MIN, 15 MIN, 30 MIN, 1 STD, 2 STD, 4 STD	Geben Sie die Zeitbasis für die Zeitachsen der Einstellungstrendanzeige ein.

Tabelle 7-9 Parameter für die Einstellung des Regelkreises (Fortsetzung)

Parameter	Bereich/Auswahl	Definition
OPTIMIERUNGSTREND ANZEIG		<p>Wählen Sie diesen Punkt aus, um den derzeitigen Einstellungstrend mit Istwert und Sollwert (Abbildung 7-3) anzuzeigen. Die Datensammlung für diese Trendanzeige geht solange weiter, wie auf der Anzeige entweder der Trend oder das Menü zur Regelkreisoptimierung zu sehen ist. Mit Hilfe dieser Anzeige finden Sie die optimalen Einstellungsparameter.</p> <p>Anmerkung: Wenn Sie diese Anzeige über eine Regelkreisanzeige aufrufen (durch Tabulatorsprünge bis zur Regelkreisbezeichnung und Auswählen des Namens oben auf jeder Regelkreisanzeige), werden die Trenddaten zwischen dem Zeitpunkt des Verlassens und Wiederanzeigens dieser Einstellungstrendanzeige nicht im Puffer gespeichert. Wenn Sie die Einstellungsparameter anpassen und dann die Wirkung dieser Anpassungen in den Trends anschauen wollen, sollten Sie daher die Regelkreisoptimierung über das Online-Menü vornehmen, und nicht über eine der Regelkreisanzeigen.</p>

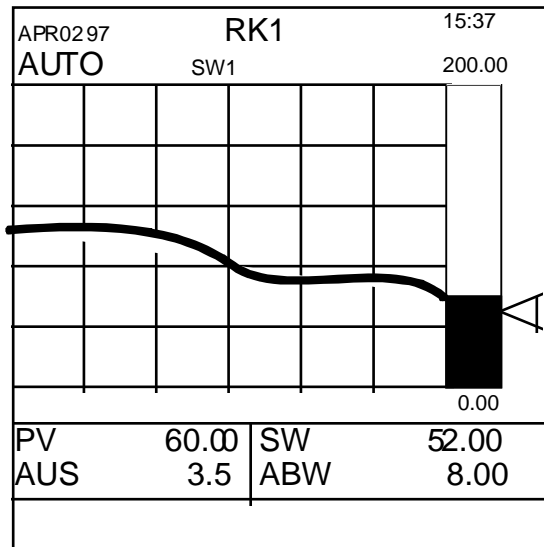


Abbildung 7-3 Anzeige Regelkreisoptimierung

Regelkreis voreinstellen

Hier werden die optimalen Werte für Proportionalbereich/Verstärkung, Nachstellung und Gradient eines Regelkreises errechnet, indem die Reaktion des Regelkreises auf eine "Schrittveränderung" in Sollwert oder Ausgang analysiert wird. Nachdem die Werte für die neue Einstellung berechnet wurden, können Sie sie entweder auf einen zuvor ausgewählten Regelkreis-Einstellungssatz anwenden (installieren) oder nicht. Sie können einen Regelkreis während der Voreinstellung eines anderen Regelkreises vornehmen.

Sie können die Voreinstellungen anwenden, wenn die Verarbeitungszeit-Konstante mindestens 60 Sekunden beträgt. Unter *Verarbeitungszeit-Konstante* versteht man die Zeit, die vom Istwert für eine 63%-ige Schrittänderung des Sollwertes benötigt wird. Ändert sich der Sollwert beispielsweise plötzlich um 100 Grad, ist die Zeitkonstante gleich der Zeit, die vom Istwert für eine Änderung von 63 Grad benötigt wird.

Für die Voreinstellung eines Regelkreises wählen Sie VORABGLEICH aus dem Online-Menü REGELKREIS PARAMETRIEREN. Wählen Sie den gewünschten Regelkreis aus. Die Voreinstellung verläuft in 4 Schritten, die vom Status angegeben werden. Jeder Status hat ein eigenes Menü. Tabelle 7-10 zeigt die Voreinstellungsschritte.

Tabelle 7-10 Voreinstellungsschritte

Reihenfolge	Status	Bedeutung
1	ANGEHALTEN	Keine Voreinstellung. Der Bediener muß die Voreinstellung starten. Siehe Menü ANGEHALTEN.
2	IDENTIFIK	Hier werden die dynamischen Prozeßwerte als Ergebnis einer Sollwert- oder Ausgangsänderung identifiziert. Für diesen Prozeß können zwischen 4 und 6 Verarbeitungszeit-Konstanten notwendig sein. Siehe Tabelle 7-12.
3	BERECHNUNG	Die Identifikation ist beendet und die Berechnung neuer Einstellungsparameter wird vorgenommen. Siehe Tabelle 7-12.
4	BEENDET	Die Berechnungen sind beendet und bei Bedarf stehen nun neue Parameter für die Parameter der Regelkreisoptimierung bereit. Siehe Tabelle 7-13.

ANMERKUNG: Es wird empfohlen, bei der Voreinstellung zur Vermeidung der Überschwingung auszuschalten. Wird das nicht getan, kann es vorkommen, daß die Voreinstellung nicht funktioniert oder unpassende Einstellungen berechnet.

Menü ANGEHALTEN der Voreinstellung

Tabelle 7-11 beschreibt die Aufforderungen von ANGEHALTEN in der Voreinstellung.

Tabelle 7-11 Aufforderungen des Menüs ANGEHALTEN in der Voreinstellung

Parameter	Bereich/Auswahl	Definition
STATUS	Änderungen nicht möglich.	Status angehalten.
PV	Änderungen nicht möglich.	Aktueller Istwert des Regelkreises wird eingestellt.
AUSGANG	Änderungen nicht möglich.	Aktueller Ausgangswert des Regelkreises wird eingestellt.
SOLLWERT	Änderungen nicht möglich.	Aktueller Arbeitssollwert des Regelkreises wird eingestellt.
OPT PID SATZ	Wählen Sie den Einstellungsparameter-Satz (1 oder 2) aus, der voreingestellt und installiert werden soll.	Beim Einstellen eines geteilten Regelkreises entspricht Satz 1 einem Regelkreisausgang zwischen 0 und +100, und Satz 2 einem Regelkreisausgang zwischen 0 und -100.
OPTIMIERUNGS-KRITERIUM	Wählen Sie PT SATZ oder LADEN.	Hier werden die neuen Einstellungsparameter je nach Verwendungszweck optimiert (das heißt entweder für die Prüfung von Sollwertänderungen oder für das Laden von Prozessen).

Tabelle 7-11 Parameter des Menüs ANGEHALTEN in der Voreinstellung (Fortsetzung)

Aufforderung	Bereich/Auswahl	Definition
UEBERSCHWINGEN	Wählen Sie JA oder NEI.	Hier wird festgelegt, ob bei einer speziellen Einstellung in der Voreinstellung eine Überschwingung akzeptabel ist oder nicht.
BETRAG AUSGANGS- SPRUNG	von -100 bis +100	Erscheint, wenn der Regelkreis auf Handbetrieb steht. Geben Sie (in technischen Einheiten) die größte vom Prozeß tolerierbare Ausgangsänderung (+ oder -) ein. Die Voreinstellung löst die Ausgangsänderung aus und analysiert sie.
BETRAG SOLLWERTSPRUNG G	von -100 bis +100	Erscheint, wenn der Regelkreis auf Auto steht. Geben Sie (in technischen Einheiten) die größte vom Prozeß tolerierbare Sollwertänderung (+ oder -) ein. Die Voreinstellung löst die Sollwertänderung aus und analysiert sie.
START		Wählen Sie diese Aufforderung, um die Voreinstellungsfunktion zu starten. Siehe unter Vor Beginn der Voreinstellung weiter unten.

Vor Beginn der Voreinstellung

Vor dem Beginn der Voreinstellung werden die Regelkreise wie folgt konfiguriert/angepaßt:

Auto/Hand: Sie können mit beiden Modi arbeiten. Wird der Regelkreismodus nach Beginn der Voreinstellung geändert, wird diese abgebrochen und eine Fehlermeldung angezeigt.

Istwert: Passen Sie den Sollwert oder den Ausgang an, um den Istwert in einen normalen Betriebsbereich zu bringen. Werden Sollwerte oder Ausgang nach Beginn der Voreinstellung angepaßt oder verstellt, wird diese abgebrochen und eine Fehlermeldung angezeigt.

Verstärkung/Proportionalbereich, Nachstellung: Verwenden Sie zuverlässige Einstellungen. Oder wählen Sie für Verstärkung = 1.0 (PB = 100), Nachstellung = 1.0 und stellen Sie den Regelkreis auf den Handbetrieb.

Gradient: Fakultativ. Wenn auf AUS, berechnet die Voreinstellung keinen Gradienten.

Überschwingung unterdrücken: Wählen Sie AUS. Sonst erkennt die Voreinstellung vielleicht Änderungen am Arbeitssollwert und bricht den Vorgang ab. Aktivieren Sie diesen Punkt nach Beendigung der Voreinstellung wieder.

Nach Beginn der Voreinstellung

Nach Beginn der Voreinstellung sollten Sie weder den Modus, Ausgang oder den Sollwert des Regelkreises, noch den Betriebsmodus ändern oder anpassen, weil sonst die Voreinstellung abgebrochen wird. Die Meldungen zum Abbruch der Voreinstellung finden Sie weiter unten in diesem Abschnitt.

Menüs IDENTIFIK & BERECHNUNG in der Voreinstellung

Im Zustand von "IDENTIFIK" und "BERECHNUNG" erscheint für den in der Voreinstellung befindlichen Regelkreis auf allen primären Anzeigen (aber nicht in den Menüs) ein "TUNE-Indikator".

Tabelle 7-12 Parameter der Menüs IDENTIFIK & BERECHNUNG in der Voreinstellung

Parameter	Definition
STATUS	Entweder Identifizierung oder Berechnung. Änderungen sind hier nicht möglich.
PV	Aktueller Istwert des Regelkreises wird eingestellt. Änderungen sind hier nicht möglich.
AUSGANG	Aktueller Ausgangswert des Regelkreises wird eingestellt. Änderungen sind hier nicht möglich.

Tabelle 7-12 Parameter der Menüs IDENTIFIK & BERECHNUNG in der Voreinstellung (Fortsetzung)

Parameter	Definition
SOLLWERT	Aktueller Arbeitssollwert des Regelkreises wird eingestellt. Änderungen sind hier nicht möglich.
LAUFZEIT	Seit dem Beginn der Voreinstellung vergangene Zeit. Änderungen sind hier nicht möglich.
ABBRUCH	Wählen Sie diesen Befehl, wenn Sie Identifizierung und Berechnung abbrechen und zum Status Angehalten zurückkehren wollen.

Menü BEENDET der Voreinstellung

Tabelle 7-13 beschreibt die Aufforderungen des Menüs BEENDET der Voreinstellung.

Tabelle 7-13 Parameter des Menüs BEENDET in der Voreinstellung

Parameter	Definition
STATUS	Status beendet. Änderungen sind hier nicht möglich.
PB/VRST	In der Voreinstellung wird ein neuer Proportionalbereich oder Verstärkung festgelegt. Änderungen sind hier nicht möglich.
NACHSTELLUNG	In der Voreinstellung wird ein neuer Nachstellung-Wert festgelegt. Änderungen sind hier nicht möglich.
VORHALT	In der Voreinstellung wird ein neuer Gradient festgelegt. Änderungen sind hier nicht möglich.
INSTALLIEREN	Wählen Sie diesen Menüpunkt aus, um die neuen Parameter der Voreinstellung in den Einstellungsparametern des Regelkreises zu installieren. (unter OPT PID SATZ in Tabelle 7-11 erläutert)
ABBRUCH	Wählen Sie diesen Punkt aus, wenn Sie die neuen Voreinstellungswerte nicht installieren und daher löschen wollen.

Meldungen zum Abbruch der Voreinstellung

Wird die Voreinstellung durch ein ungewöhnliches Ereignis abgebrochen, erscheint eine der folgenden Meldungen. "PTA" bedeutet "Abbruch der Voreinstellung."

Tabelle 7-14 Meldungen zum Abbruch der Voreinstellung

Meldung	Bedeutung/Erforderliche Aktion
PTA-WARMSTART	Während der Voreinstellung kam es zu einem Warmstart. Voreinstellung wiederholen.
PTA-NICHT OFFLINE	Das Gerät hat den Online-Modus während der Voreinstellung verlassen. Voreinstellung wiederholen.
PTA-RK STATUS	Regelkreis mit falschem Istwert (Beispiel: ausgefallener Sensor) ODER PV ist ein konstanter Wert wie z.B. aus einem Upstream-Block im Handbetrieb ODER Regelkreis hat einen Rückrechnungswert aus einem falschen Downstream-Block oder einem Downstream-Block im Handbetrieb. Voreinstellung wiederholen.
PTA-A/M UMSCH	Regelkreis wechselt zwischen Modi Auto und Handbetrieb hin und her. Voreinstellung wiederholen.
PTA-SW UMSCH	Regelkreis befand sich im Modus Auto und es wurde versucht, vom Sollwert 1 zum Sollwert 2 zu wechseln. Voreinstellung wiederholen.
PTA-AUSG GEAEND	Regelkreis befand sich im Handbetrieb und der Ausgangswert des Regelkreises wurde geändert. Voreinstellung wiederholen.
PTA-SW GEAEND	Regelkreis befand sich im Modus Auto und der Sollwert wurde geändert. Voreinstellung wiederholen.
PTA-RK AUSGWAHL	Regelkreis außer Betrieb. Regelkreis erst reparieren und dann Voreinstellung wiederholen.
PTA-RK N KONFIG	Regelkreis wurde nicht konfiguriert. Regelkreis erst konfigurieren und dann Voreinstellung wiederholen.
PTA-SPRUNG NGUT	Schrittgröße wurde deaktiviert. Geben Sie einen Wert für die Schrittgröße ein und wiederholen Sie dann die Voreinstellung. Siehe Tabelle 7-11.
PTA-RK EIN/AUS	Ein/Aus-Regelkreis kann nicht voreingestellt werden.
PTA-BD SN RATIO	Schritt vergrößern. Siehe Tabelle 7-11.
PTA-SCHWING NGUT	Voreinstellung mit kleinerer Verstärkung oder Proportionalbereich im Regelkreis wiederholen.
PTA-IDWERT NGUT	Schritt vergrößern. Siehe Tabelle 7-11.
PTA-ZUGR DATENB	Unbekanntes Hardware-Problem. Kundendienst informieren.
PTA-ABARB AUSF	Unbekanntes Hardware-Problem. Kundendienst informieren.

7.8 Analogausgänge regeln

Dieser Menüpunkt erscheint, wenn die fakultativen Analogausgänge installiert wurden. Dadurch können Sie verschiedene Parameter für die Analogausgänge anpassen.

Es gibt vier verschiedene Ausgangstypen: Stromausgänge mit eingprägtem Gleichstrom (STROM/stromproportional), Spannungsausgänge (VOLT/spannungsproportional), zeitproportionale Ausgänge (ZEITPROP) und stellungsproportionale Ausgänge (PP). Für die Ausgänge 1 bis 3 kann der Typ STROM (stromproportional) und VOLT (spannungsproportional) verwendet werden. Für die Ausgänge 4 und 5 kommt nur der Typ ZEITPROP in Frage.

Ausfallsicherer Wert

Geben Sie für den ersten Ausgang einen Wert zwischen 0 und 100% oder einen Analogparameter ein. Dies ist der erste Ausgang bei einem "Kaltstart". Steht der ausfallsichere Wert auf AUS, wird der Ausgang auf 0 gesetzt.

Impulszeit

Verwenden Sie für ZEITPROP-Ausgänge den Aufwärts- und Abwärts Pfeil sowie die Eingabetaste, um die Impulszeit anzupassen. Sie muß ≥ 1 Sekunde betragen. Die Impulszeit deckt die Ein-/ Aus-Zykluszeit des Ausgangs ab. Eine Impulszeit von 150 Sekunden führt zum Beispiel dazu, daß bei einer Eingangsquelle von 50 der Ausgang 75 Sekunden auf Ein und 75 Sekunden auf Aus steht.

Empfindlichkeit

Nur für den PP-Analogausgang. Es handelt sich um einen Prozentsatz. Der Wert sollte auf den höchstmöglichen Wert ohne Antriebsmotor-Oszillationen gesetzt werden.

Pos Algorithmus

Nur für den PP-Analogausgang. Die PP- und Auto-Algorithmen erfordern einen Rückführungs-Analogeingang. Die Wahl von Auto ermöglicht bei einem korrekten Rückführungs-Eingang eine normale PP Rückführungs-Positionierung eines Antriebsmotors, und stellt sich bei Ausfall des Potentiometer-Rückführeingangs auf den 3PSCHR (Dreipunkt-Schritt) - Betrieb um. Wird Auto benutzt, muß für den Regelkreistyp 3PSCHR gewählt werden. Der PP-Algorithmus kann mit allen anderen PID-Regelkreisarten verwendet werden.

7.9 Modus einstellen

Wählen Sie diesen Menüpunkt, um den Betriebsmodus des Geräts auf Programmierung oder Wartung zu stellen. Diese Betriebsmodi werden in den Abschnitten 4, 5 und 8 beschrieben.

7.10 Programmierung prüfen

Dieser Menüpunkt ist nur dann zu sehen, wenn er im Programm-Modus unter Merkmale aktivieren aktiviert wurde.

Wählen Sie diesen Menüpunkt aus, um die Konfiguration des Geräts anzusehen. Sie können hier sämtliche Menüs wie im Programm-Modus sehen, aber keine Änderungen vornehmen.

8. Wartung

8.1 Überblick

Dieser Abschnitt gibt Ihnen Informationen über die Wartung mit Hilfe des Wartungsmenüs unter Verwendung verschiedener Offline-Hilfsprogramme und Diagnoseprozeduren.

Um die Garantie nicht zu beeinträchtigen, nehmen Sie bitte keine Eingriffe oder Reparaturen an Ihrem Gerät vor, ohne vorher Ihr Serviceunternehmen zu informieren.

Der Wartungsmodus ist ein Offline-Modus zur Aufrechterhaltung eines korrekten Betriebs des Gerätes und zur Einstellung der Standardwerte.

Sie gelangen in den Wartungsmodus, wenn Sie von einem beliebigen Hauptmenü aus in der Zeile MODUS EINSTELLEN "WARTUNG" wählen. Beachten Sie, daß es sich bei diesem Modus um einen Offline-Modus handelt.

Tabelle 8-1 Menü des Wartungsmodus

Angezeigtes Menü	Funktion
MODUS EINSTELLEN	Wechselt den Betriebsmodus des Gerätes.
ANALOGEINGAENGE KALIBR	Dient zur Eichung der Analogeingänge
ANALOGAUSGAENGE KALIBR	Dient zur Eichung der Analogausgänge.
OFFLINE-DIAGNOSE	Führt Diagnosetests zur Prüfung verschiedener Gerätefunktionen durch.
WARTUNG DATENBASIS	Löscht die Konfiguration und/oder die Eichung aus dem Gerätespeicher. Aktualisiert die Leistungsmerkmale der Software.
EINHEIT ZURUECKSETZEN	Führt eine Zurücksetzung des Gerätes durch, um Änderungen der Hauptfrequenz oder der Abfragefrequenz zu bestätigen.
PRODUKTINFORMATION	Zeigt Produktinformationen an.
NETZFREQUENZ	Stellt die Stromversorgungsfrequenz ein (50 oder 60 Hz).
ZEIT FUER WARMSTART	Stellt die Warmstartzeit ein.
DEMO	Ermöglicht simulierte Eingangswerte. Nur für Demo-Zwecke.

Worum geht es in diesem Abschnitt ?

Nachfolgend werden die folgenden Themen behandelt:

Thema	Seite
Wartungsroutine	253
Modus einstellen	253
Analogeingänge eichen	253
Analogausgänge eichen	254
Offline-Diagnose	255
Datenbankdienste	256
Einheit zurücksetzen	256
Produktinformation	256
Hauptleitungsfrequenz	256
Warmstart-Zeit	257
Demo	258

8.2 Wartungsroutine



Eichen Sie das Gerät ordnungsgemäß, damit es mit den Spezifikationen übereinstimmt. Die Eichung darf nur von qualifiziertem Personal durchgeführt werden.

Reinigen Sie die Gerätevorderseite mit einem feuchten Tuch. Verwenden Sie falls erforderlich ein nicht scheuerndes Reinigungsmittel. Achten Sie darauf, daß beim Reinigen des Frontrahmens geschlossen ist.
Verwenden Sie niemals Reiniger mit Lösungsmittel.

8.3 Modus einstellen

Wählen sie diese Option, um zwischen dem Online- und dem Programmiermodus zu wechseln.

ACHTUNG

Der Wechsel in den ONLINE-Modus durch Drücken einer der Anzeigetasten kann zur Anzeige falscher Daten führen. Die Werte werden sich innerhalb einiger Sekunden selbständig berichtigen. Um diese mögliche Beeinträchtigung zu vermeiden, wechseln Sie über MODUS EINSTELLEN und nicht über die Anzeigetasten in den Online-Modus.

8.4 Analogeingänge eichen

Wählen Sie AI, wenn Sie die Analogeingänge eichen wollen. Für die Eichung ist nur ein Analogeingang erforderlich, unabhängig von der Anzahl der vorhandenen Eingänge

WARNUNG



Unterbrechen Sie alle Netzverbindungen, bevor Sie Anschlußleitungen für die Eichung herstellen oder unterbrechen. An den Stromanschlußklemmen liegen gefährliche Spannungen, das gleiche kann auch an den anderen Klemmen der Fall sein. Möglicherweise sind mehrere Schalter zu betätigen, bevor das Gerät vollkommen vom Stromnetz getrennt ist, und gewartet werden kann.

ACHTUNG

Für erfolgreich durchgeführte Eichungen wird in der Ereignisdatei auf der Diskette eine Beschreibung mit Zeitstempelung gespeichert.

EMK-Eingänge eichen

Tabelle 8-2 Die Eichung der EMK-Eingänge

Schritt	Aktion
1	Schließen Sie eine regelbare Präzisionsspannungsquelle 25 mV - 5 V an die Klemmen des gewählten TE- oder EMK-Eingangs an.
2	Regeln sie die Spannungsquelle auf 25 mV. Wählen Sie die Eichspannung 25 mV und drücken Sie die Eingabetaste zur Eichung des gewünschten Bereichs. Am Bildschirm erscheint die Meldung KALIBRIERUNG LAUEFT, bis die Eichung abgeschlossen ist. Wenn der Versuch fehlschlägt, wird eine Fehlermeldung angezeigt.
3	Wiederholen Sie den Vorgang für 75 mV, 1.0 V und 5.0 V.
4	Drücken Sie die Menütaste, um nach Beendigung das Wartungs-Hauptmenü wiederherzustellen.

Widerstandsfühler-Eingänge eichen

Tabelle 8-3 Die Eichung der Widerstandsfühler-Eingänge

Schritt	Aktion
1	Führen Sie eine ordnungsgemäße EMK-Eichung wie oben beschrieben durch.
2	Verwenden Sie den gleichen Eingang, und schließen Sie einen Präzisionsdrehwiderstand an den Widerstandsfühler-Eingang an (Abbildung 8-1). Der A- und der B-Leiter müssen den gleichen Widerstand (die gleiche Länge) haben.
3	Für Standardeingänge setzen Sie den Widerstand auf 100 Ohm. Wählen Sie WDF KALIBRIER 100 OHM und drücken Sie die Eingabetaste. Am Bildschirm erscheint die Meldung KALIBRIERUNG LAUEFT, bis die Eichung des unteren Widerstandsfühler-Bereichs abgeschlossen ist. Wiederholen Sie diesen Schritt mit einem 500 Ohm-Widerstand und WDF KALIBRIER 500 OHM.
4	Für 10 Ohm-Kupfereingänge setzen Sie den Widerstand auf 10 Ohm. Wählen Sie WDF KALIBRIER 10 OHM und drücken Sie die Eingabetaste. Am Bildschirm erscheint die Meldung KALIBRIERUNG LAUEFT, bis die Eichung des unteren Widerstandsfühler-Bereichs abgeschlossen ist. Wiederholen Sie diesen Schritt mit einem 25 Ohm-Widerstand und WDF KALIBRIER 25 OHM.
	Drücken Sie die Menütaste, wenn die Eichung der analogen Eingänge (AI) abgeschlossen ist.

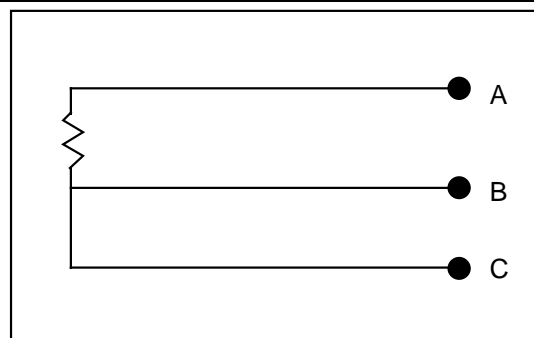


Abbildung 8-1 Anschlüsse Widerstandsfühler-Eichung

8.5 Analogausgänge eichen

Für die VOLT-Eichung ist ein Präzisionsvoltmeter erforderlich. Für die STROM-Eichung ist ein Präzisions-Mikroamperemeter oder ein Präzisions-Widerstand und ein Voltmeter erforderlich.

WARNUNG

Unterbrechen Sie alle Netzverbindungen, bevor Sie Anschlußleitungen für die Eichung herstellen oder unterbrechen. An den Stromanschlusssklemmen liegen gefährliche Spannungen, das gleiche kann auch an den anderen Klemmen der Fall sein. Möglicherweise sind mehrere Schalter zu betätigen, bevor das Gerät vollkommen vom Stromnetz getrennt ist, und gewartet werden kann.

ACHTUNG

Für erfolgreich durchgeführte Eichungen wird in der Ereignisdatei auf der Diskette eine Beschreibung mit Zeitstempelung gespeichert.

ACHTUNG

Wenn Sie einen Analogausgang eichen, der von STROM (stromproportional) auf VOLT (spannungsproportional) geändert wurde, oder umgekehrt, schalten Sie das Gerät vor der Eichung für einige Sekunden "online".

Tabelle 8-4 Die Eichung der Analogausgänge

Schritt	Aktion
1	Schließen Sie das Meßgerät an die Klemmen von Ausgang 1 an.
2	Wählen Sie ANALOGAUSGAENGE KALIBR.
3	Wählen Sie AUSGANG #1 - NIEDRIG. Das Menü verschwindet und das Meßgerät liest etwa 4 mA (STROM/stromproportional) oder 1 Volt (VOLT/spannungsproportional) aus.
4	Benutzen Sie die Aufwärts- und Abwärtstaste, um das Meßgerät so einzustellen, daß es den genauen niedrigen Wert von 1 Volt oder 4 mA liest. Drücken Sie danach die Eingabetaste.
5	Wählen Sie AUSGANG #1 - HOCH. Das Menü verschwindet und das Meßgerät liest etwa 20 mA (STROM/stromproportional) oder 5 Volt (VOLT/spannungsproportional) aus.
6	Benutzen Sie die Aufwärts- und Abwärtstaste, um das Meßgerät so einzustellen, daß es den genauen hohen Wert liest. Drücken Sie danach die Eingabetaste.
7	Wiederholen Sie die Schritte 1 - 6, um andere STROM (stromproportional) oder VOLT-Ausgänge (spannungsproportional) zu eichen.
8	Drücken Sie die Menütaste, um danach das Wartungs-Hauptmenü wiederherzustellen.

8.6 Offline Diagnose

Die folgende Tabelle beschreibt die Systemmeldungen.

Tabelle 8-5 Systemmeldungen zur Offline-Diagnose

Menüoption	Funktion
RAM SPEICHERKAP (KB)	Zeigt den beim Selbsttest nach dem Gerätestart vorgefundenen Gerätespeicher. Wenn er kleiner als 1024 KB ist, tauschen Sie die CPU aus.
TASTATURTEST	Wählen Sie diese Option, um die Funktion jeder einzelnen Taste zu testen. Bei jedem Tastendruck sollte der Name der jeweiligen Taste auf dem Bildschirm erscheinen. Genauso kann auch eine angeschlossene AT-Tastatur getestet werden.
ANZEIGETEST	Wählen Sie diese Option und drücken Sie Eingabe, um die einzelnen Bildschirmfarben zu testen: Rot, grün, blau, weiß und schwarz. Alle fehlerhaften Bildschirmpixel sollten erkennbar sein.
DISK LESE/SCHREIB TEST	Wählen Sie diese Option, um die Lese- und Schreibfunktionen des Diskettenlaufwerks zu testen. Dieser Test zerstört alle Diskettendaten, verwenden Sie also eine geeignete Diskette. Sie können auch eine unformatierte Diskette einlegen.

8.7 Datenbankdienste

Die folgende Tabelle beschreibt die Systemmeldungen.

Tabelle 8-6 Systemmeldungen zu Datenbankdiensten

Menüoption	Funktion
NUR KONFIGURATION LOESCHEN	Löscht alle Einstellungs- und Konfigurationsdaten, die vom Anwender eingegeben wurden. Die Eichung wird nicht gelöscht.
NUR KALIBRIERUNG LOESCHEN	Löscht alle Eichwerte für analoge Daten. Konfigurationsdaten werden nicht gelöscht.
GESAMTEN SPEICHER LOESCHEN	Löscht alle Programmierungen, Einstellungen usw., und stellt die ursprünglichen Werkseinstellungen und Vorgabewerte für alle Parameter, Funktionen und Eichungen wieder her.
KOMPLETTES UPGRADE	Aktualisiert alle Funktionsblöcke des Gerätes mit einer Diskettendatei mit der Namensweiterung .LNF Überschreibt alle Funktionsblöcke. Nach diesem Eingriff wird eine vollständige Speicherlöschung durchgeführt.
TEILWEISES UPGRADE	Führt eine Aktualisierung des Gerätes mit den gewünschten Optionen von einer Diskettendatei mit der Erweiterung .LNI durch. Berührt keine existierenden Funktionsblöcke oder Konfigurationen.
SOFTWARE UPGRADE	Aktualisiert die Produktsoftware von einer Diskette aus.

8.8 Einheit zurücksetzen

Wählen Sie diese Option, um das Gerät nach Änderungen der Stromversorgungsfrequenz neu zu starten. Diese Funktion löscht den Speicher **nicht**.

8.9 Produktinformation

Über diese Option können Sie Produktinformationen anzeigen lassen, zum Beispiel die Software-Versionsnummer, die Teilenummer des PROM und die Seriennummer.

8.10 Hauptleitungsfrequenz

Wählen Sie entweder 50 oder 60 Hz Damit diese Änderung wirksam wird, müssen Sie EINHEIT ZURUECKSETZEN wählen.

8.11 Warmstart-Zeit

Abhängig von der Zeitdauer, während der das Gerät abgeschaltet war, wird das Gerät in einem von drei verschiedenen Modi gestartet.

Erststart

Ein Erststart erfolgt, wenn die Einheit zum ersten mal hochgefahren wird, oder wenn die Wartungsroutine zur Speicherlöschung ausgeführt wurde. Alle Konfigurationen und Eichungen werden gelöscht, und alle Parameter werden auf die Werkseinstellungen zurückgesetzt.

Siehe "DATENBANKDIENSTE" Abschnitt 8-7.

Kaltstart

Ein Kaltstart erfolgt, wenn die Einheit während einer Dauer von mehr als 90 Minuten ohne Stromversorgung war, oder wenn die Wartungsroutine der Geräte-Zurücksetzung ausgeführt worden ist. Siehe Abschnitt 8-8 - Einheit zurücksetzen. Bei einem Kaltstart-Vorgang werden alle RAM-Zwischenspeicher (Speicherung und Bildschirm) gelöscht, und die aufgelaufenen Werte einiger Funktionsblöcke (CV-Zeitelaus (berechnete Werte), Mengenzähler und Regelkresintegral) werden auf die Anfangswerte zurückgesetzt. Der Kaltstart-Vorgang behält den Betriebszustand des Regelkreises von "Auto" oder "Handbetrieb" und Sollwert 1 oder Sollwert 2. Der Sollwertausgang wird auf Null (0) gesetzt, es sei denn, sie sind so konfiguriert, daß sie für den Analogausgang einen ausfallsicheren Wert verwenden.

Daten, die vor einem Kaltstart gesammelt und auf Diskette gespeichert wurden, gehen nicht verloren.

Die Datenspeicherung wird nach einem Kaltstart automatisch wieder aufgenommen. Infolge eines Kaltstarts kann höchstens eine Minute zwischengespeicherter Daten verlorengehen. Wenn eine neue Diskette in das Diskettenlaufwerk eingelegt wurde, während der Strom abgeschaltet war, muß diese neue Diskette vor der Wiederaufnahme der Speicherung erst initialisiert werden.

Warmstart

Wenn die Stromversorgung für weniger als 90 Minuten ausgefallen war, wird beim Neustart ein Warmstart ausgeführt. Alle vor der Stromunterbrechung zwischengespeicherten Daten bleiben erhalten, ebenso wie die angesammelten Werte in den CV-Zeitelaus und den Mengenzählern. Die Werte der Regelkreisausgänge gehen ebenfalls nicht verloren. Sollwertprofile setzen dort wieder ein, wo sie unterbrochen wurden. Wenn die Stromversorgung länger als die eingestellte Warmstartzeit gedauert hat, kommt es zu einem Kaltstart.

Folgende Warmstartzeiten stehen zur Verfügung (in Minuten): 1, 2, 3, 4, 5, 10, 15, 20, 30, 60, 90, Keine

Beachten Sie, daß die Ausführung aller Datensicherungsmodelle, die über den Online-Modus und das Menü DATENSPEICHEREINRICHTUNG initialisiert oder gestartet worden sind, im Augenblick des Warmstarts wieder aufgenommen wird.

8.12 Demo

Diese Funktion dient in erster Linie Verkaufsvorführungen. Sie veranlaßt das Gerät zur Anzeige einer Reihe simulierter Werte.

ACHTUNG

Schalten Sie **niemals** den Demo-Modus bei einem Gerät ein, das bereits für eine reelle Anwendung konfiguriert worden ist, ohne zuvor die Gerätekonfiguration auf einer Diskette zu speichern. Die Auswahl von DEMO wird die Analogeingänge 1 bis 4 und den diskreten Eingang 1 neu konfigurieren. Wenn DEMO dann abgeschaltet wird, werden die Funktionsblockkonfigurationen des Demos weiter verwendet, die Eingänge sind nun aber mit der wirklichen Hardware verbunden und nicht mehr simuliert.

9. Anpassungen am Einsatzort

9.1 Steckkarteneinheit ausbauen

Bauen Sie Steckkarteneinheit nur aus, wenn die folgenden Eingriffe durchgeführt werden sollen.

Änderung eines Analogausgangs vom Typ STROM (stromproportional) zum Typ VOLT (spannungsproportional), oder von VOLT (spannungsproportional) zu STROM (stromproportional).

1. Abschlußschaltung oder Aufhebung einer Abschlußschaltung in einer seriellen Kommunikationsverbindung.
2. Änderung der Anzahl der Kombinationen diskreter Eingänge/diskreter Ausgänge auf den Karten der Halbleiterausgänge.

Öffnen Sie das Gerät möglichst nicht, wenn es nicht unbedingt erforderlich ist. Das Gerät kann auch dann beschädigt werden, wenn alle Prozeduren ordnungsgemäß ausgeführt werden.



ACHTUNG

- Nehmen Sie Kontakt mit Ihrem Kundendienstverantwortlichen auf, bevor Sie mit Wartungsarbeiten beginnen. Nicht autorisierte Reparaturen an einem Gerät können Garantieansprüche beeinträchtigen.
- Bevor Sie die Chassis-Einheit entfernen, beugen Sie unbedingt elektrostatischen Entladungen vor, indem Sie zum Beispiel vorher einen Masseleiter berühren.

ACHTUNG

Für erfolgreich durchgeführte Eichungen wird in der Ereignisdatei auf der Diskette eine Beschreibung mit Zeitstempelung gespeichert.

Vorgehensweise zum Ausbau und Austausch der Steckkarten (VPR100 & VRX100)

Tabelle 9-1 Vorgehensweise zum Ausbau der Steckkarte (VPR100 & VRX100)

Schritt	Aktion
1	Öffnen Sie die vordere Bildschirmereinheit, indem Sie auf den Knopf unterhalb des Frontrahmens drücken und so die Verriegelung lösen. Ziehen Sie den Frontrahmen dann zugleich nach vorn und nach oben. Während Sie auf den Knopf drücken, drücken Sie unten gegen den Frontrahmen, die Verriegelung wird sich dann ganz leicht lösen.
2	Heben und ziehen Sie den Frontrahmen gleichzeitig, bis er in der geöffneten Position einrastet.
3	Drehen Sie die Handflächen nach oben und führen Sie 2 Finger in die 2 Öffnungen der Sicherheitsverbindung. (Einige Geräte verfügen über einen einzelnen Regelkreis.) Siehe Abbildung 9-1.
4	Drücken Sie mit Ihrer freien Hand jeweils eine der Verriegelungen in Richtung Gerätemitte, während Sie mit der anderen Hand leicht die Sicherheits-Verbindung herausziehen. Es kann sein, daß Sie an der Sicherheits-Verbindung ganz leicht rütteln und ziehen müssen, bevor sich die Verriegelung löst.
5	Wenn sich die Verriegelung vom Frontklappenansatz gelöst hat, ziehen Sie an der Sicherheits-Verbindung, um die Steckkarteneinheit aus dem Gerät herauszuziehen.
6	Das Unter-Chassis stößt an einen Anschlag, wenn es beinahe ganz herausgezogen ist. Heben Sie die hintere Seite der Steckkarten-Aufnahme über den Anschlag hinweg, damit die Einheit ganz herausgenommen werden kann. Kabelverbindungen, die getrennt werden müßten, gibt es nicht.

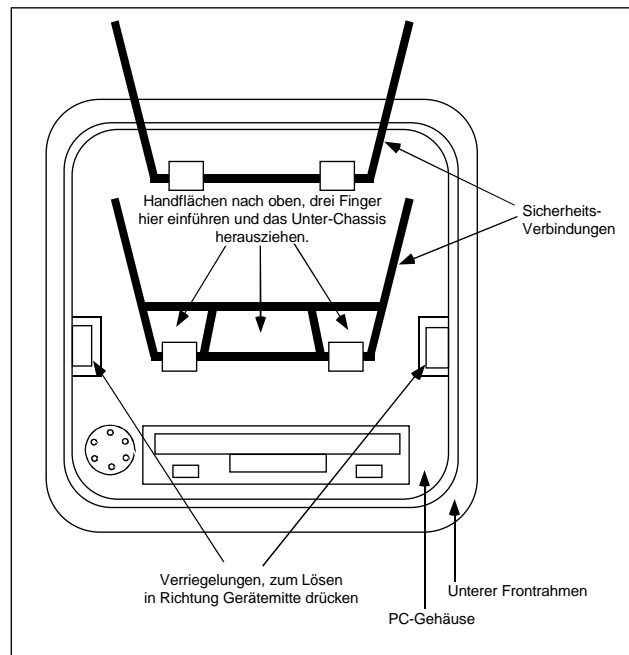


Abbildung 9-1 Ausbau der Steckkarteneinheit (VPR100 & VRX100)

Tabelle 9-2 Vorgehensweise zum Austausch der Steckkarte (VPR100 & VRX100)

Schritt	Aktion
1	Positionieren Sie die Rückseite der Steckkarten-Aufnahmeeinheit in die Öffnung. Heben Sie sie über den Anschlag hinweg, und schieben Sie sie ins Gehäuse hinein.
2	Drücken Sie die Einheit zurück, bis die Steckerleiste der Karte wieder voll eingefügt ist, beide Verriegelungen eingerastet sind, und das PC-Gehäuse wieder bündig mit dem unteren Frontrahmen ist. Siehe Abbildung 9-3.
3	Ziehen Sie an der unteren Sicherheits-Verbindung, um zu prüfen, ob die Einheit richtig sitzt und fest eingerastet ist, und schließen Sie danach die Bildschirmeinheit auf der Vorderseite. Setzen Sie zuerst Oberkante des Frontrahmens ein, führen Sie die untere Seite nach, und drücken Sie sie hinein, bis die Verriegelung des Druckknopfes einrastet.

Prozeduren für den Ausbau und die Ersetzung von Steckkarten (VRX150)

Tabelle 9-3 Prozedur für den Steckkartenausbau

Schritt	Aktion
1	Entfernen Sie die vier Schrauben oben und an den Seiten der Bildschirmeinheit. Ziehen Sie die Bildschirmeinheit nicht heraus.
2	Ziehen Sie die zwei Flachbandkabel vom Bildschirm ab.
3	Ziehen Sie den 6-poligen Stecker an der Gerätevorderseite neben dem Diskettenlaufwerk ab.
4	Ziehen Sie mit einer Hand an dem Griff, um die Steckkarteneinheit aus dem Gerät herauszunehmen.
5	Das Unter-Chassis stößt an einen Anschlag, wenn es beinahe ganz herausgezogen ist. Heben Sie die hintere Seite der Steckkarten-Aufnahme über den Anschlag hinweg, damit die Einheit ganz herausgenommen werden kann. Kabelverbindungen, die getrennt werden müßten, gibt es hier keine.

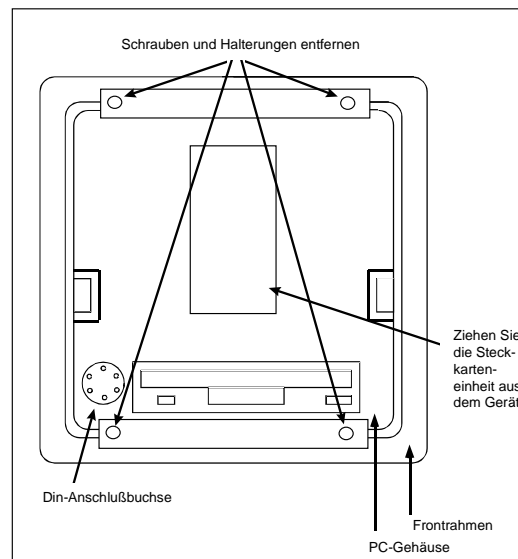


Abbildung 9-2 Steckkartenausbau (VRX150)

Tabelle 9-4 Prozedur eines Steckkartenaustausches (VRX150)

Schritt	Aktion
1	Positionieren Sie die Rückseite der Steckkarten-Aufnahmeeinheit in die Öffnung. Heben Sie sie über den Anschlag hinweg, und schieben Sie sie ins Gehäuse hinein.
2	Drücken Sie die Einheit zurück, bis die Steckerleiste der Karte wieder voll eingefügt ist, beide Verriegelungen eingerastet sind, und das PC-Gehäuse wieder bündig mit dem unteren Frontrahmen ist. Siehe Abbildung 9-2.
3	Schließen sie alle Leitungen und Kabel wieder an, indem Sie die Schritte in der Tabelle 9-3 umgekehrt ausführen.

9.2 Strom/Volt-Einstellung ändern

Durch die S1-DIP-Schaltereinstellungen wird bestimmt, ob ein Analogausgang vom Typ STROM (stromproportional) oder VOLT (spannungsproportional) ist. (Tabelle 9-5)

Tabelle 9-5 Standardeinstellung der S1 DIP Schalter

	S1-1	S1-2	S1-3	S1-4
STROM	AUS	AUS	EIN	EIN
VOLT	EIN	EIN	AUS	AUS

Steckkartenslot 1 enthält die S1 DIP-Schalter für alle Analogausgänge. Siehe Abbildung 9-3 für die Identifizierung der Schalter.

Informationen über den Zugang zu den Steckkarten erhalten Sie in Abschnitt 9.1.

ACHTUNG

Wenn Sie DIP-Schaltereinstellungen geändert haben, müssen Sie die Analogausgänge neu eichen. Denken Sie daran, das Gerät zumindest für einige Sekunden in den Online-Modus zu schalten, bevor Sie den Analogausgang eichen.

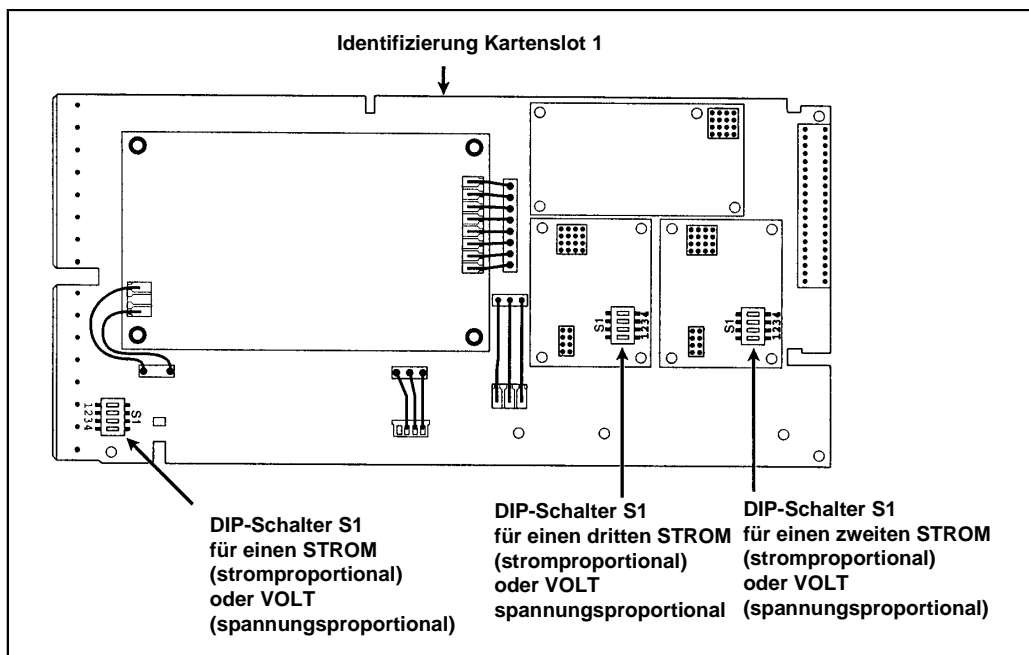


Abbildung 9-3 Identifizierung der S1 DIP-Schalter der Analogausgänge

9.3 Die Anzahl der diskreten Eingänge/Ausgänge ändern

Wenn Sie die Anzahl der diskreten Eingänge und Ausgänge ändern wollen, bauen Sie die Steckkarte wie in Abschnitt 9.1 beschrieben aus. Siehe Abbildung 9-4 und Tabelle 9-6 für die Identifizierung und Einstellungen der DIP-Schalter.

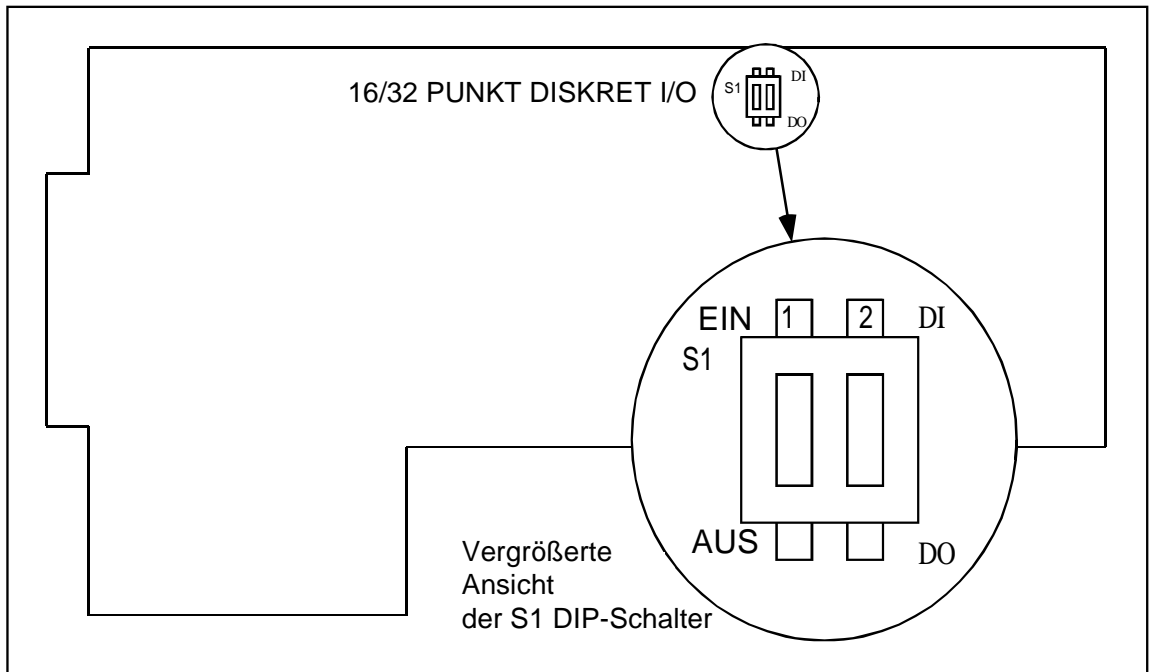


Abbildung 9-4 Identifizierung der S1 DIP Schalter auf diskreten I/O Karten

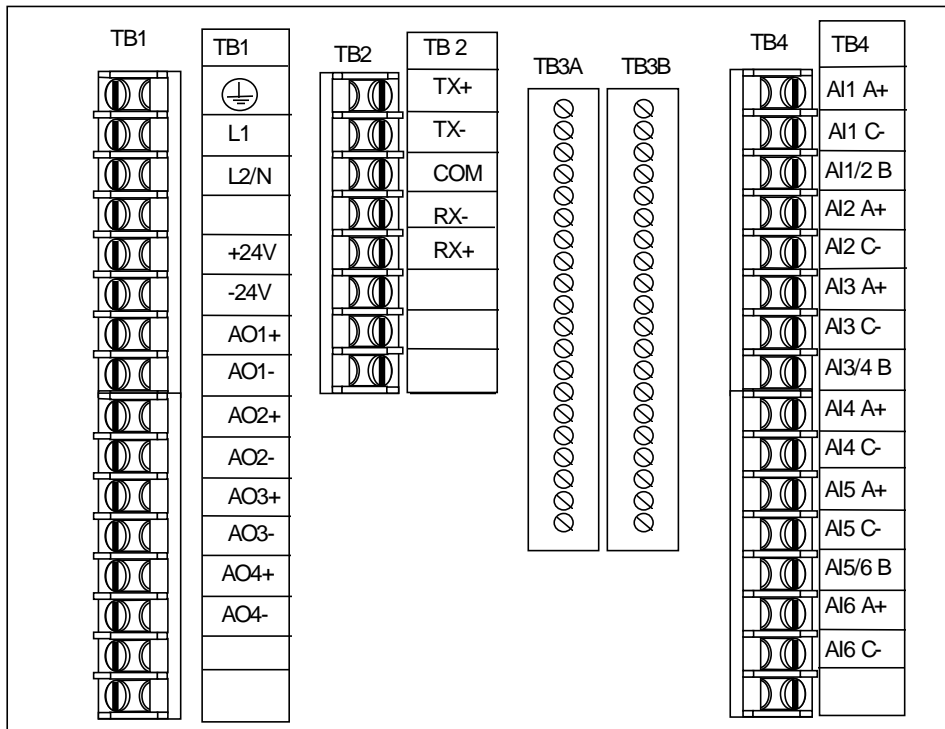


Abbildung 9-5 Anschlussklemmen auf der Geräterückseite

Tabelle 9-6 DIP-Schalterstellungen für DI/DO-Kombinationen

Verwenden Sie diese DIP-Schalterstellungen...							
S1-1: EIN S1-2: AUS		S1-1: AUS S1-2: EIN		S1-1: AUS S1-2: AUS		S1-1: EIN S1-2: EIN	
Für diese DI/DO-Kombinationen auf TB3A und TB3B							
16 DI/16 Halbleiterausgänge		16 DI/16 Halbleiterausgänge		8 DI/24 Halbleiterausgänge		24 DI/8 Halbleiterausgänge	
TB3A	TB3B	TB3A	TB3B	TB3A	TB3B	TB3A	TB3B
DI9	DI1	DO9	DI1	DO9	DI1	DI9	DI1
DI10	DI2	DO10	DI2	DO10	DI2	DI10	DI2
DI11	DI3	DO11	DI3	DO11	DI3	DI11	DI3
DI12	DI4	DO12	DI4	DO12	DI4	DI12	DI4
DI13	DI5	DO13	DI5	DO13	DI5	DI13	DI5
DI14	DI6	DO14	DI6	DO14	DI6	DI14	DI6
DI15	DI7	DO15	DI7	DO15	DI7	DI15	DI7
DI16	DI8	DO16	DI8	DO16	DI8	DI16	DI8
COM	COM	COM	COM	COM	COM	COM	COM
COM	COM	COM	COM	COM	COM	COM	COM
COM	COM	COM	COM	COM	COM	COM	COM
COM	COM	COM	COM	COM	COM	COM	COM
COM	COM	COM	COM	COM	COM	COM	COM
DO17	DO1	DI17	DO1	DO17	DO1	DI17	DO1
DO18	DO2	DI18	DO2	DO18	DO2	DI18	DO2
DO19	DO3	DI19	DO3	DO19	DO3	DI19	DO3
DO20	DO4	DI20	DO4	DO20	DO4	DI20	DO4
DO21	DO5	DI21	DO5	DO21	DO5	DI21	DO5
DO22	DO6	DI22	DO6	DO22	DO6	DI22	DO6
DO23	DO7	DI23	DO7	DO23	DO7	DI23	DO7
DO24	DO8	DI24	DO8	DO24	DO8	DI24	DO8

9.4 Jumper-Einstellung für die Abschlußschaltung bei Kommunikationsverbindungen

Die letzte Einheit innerhalb einer Kommunikationsverbindung benötigt einen Abschlußwiderstand, während alle anderen untergeordneten "Slave"-Einheiten ohne eine solche Abschlußschaltung bleiben müssen, andernfalls funktioniert die Datenübertragung nicht ordnungsgemäß.

Die Werkseinstellung der gelieferten Geräte eignet sich für einen Betrieb ohne Abschlußschaltung.

Wenn ein Gerät eine Abschlußschaltung erhalten soll, müssen die beiden Jumper W2 und W3 auf der Karte 046925 in Slot 1 in die Position 1-2 geschaltet werden. Wenn ein Gerät ohne Abschlußschaltung bleiben soll, müssen sich die Jumper in der Position 2-3 befinden. Siehe Abbildung 9-6.

Informationen über den Zugang zu den Steckkarten erhalten Sie in Abschnitt 9.1.

Informationen über die Verkabelung serieller Verbindungen erhalten Sie in Abschnitt 2.4.

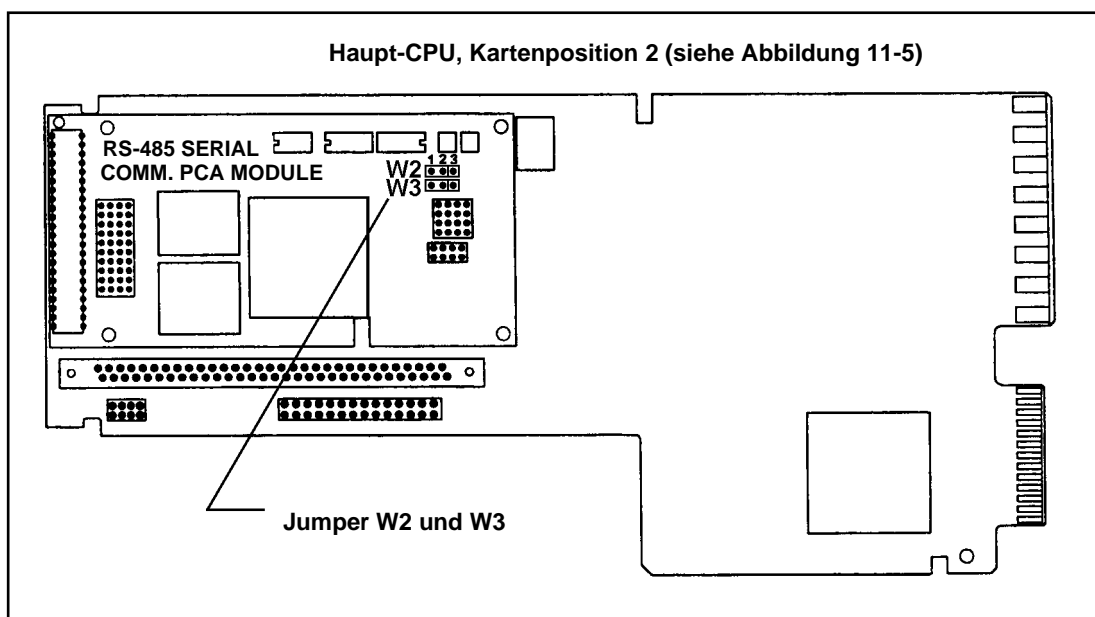


Abbildung 9-6 Identifizierung der Jumper W2 und W3

9.5 Diagnosemeldungen

Das Gerät führt bei seinem Start und bei Wartungsprozeduren wie der Eichung Diagnoseroutinen aus. Außerdem überwacht es den Online-Betrieb sowohl in Bezug auf Prozeßfehler wie auf Gerätefehler.

Fehlermeldungen

Tabelle 9-7 zeigt Meldungen, die auf den Gerätebildschirmen dann angezeigt werden, wenn eine Diagnosebedingung erkannt wurde. Zugleich wird eine entsprechende Handlungsempfehlung angezeigt.

Tabelle 9-7 Diagnosefehlermeldungen

Meldung	Beschreibung	Maßnahme														
EINGANGS-FEHLER	Der Analogeingang ist entweder geöffnet oder kurzgeschlossen.	Überprüfen Sie die Eingangsgeräte auf Öffnung oder Kurzschluß.														
	Der Analogeingang war elektromagnetischen Störungen ausgesetzt.	Siehe Abschnitt 2 für die korrekten Verkabelungstechniken.														
	Der Analogeingang liegt außerhalb seines Bereichs.	Jeder Analogeingang verwendet eine von vier Verstärkungseinstellungen. Die maximale Spannung, die normalerweise von einer Analogeingangsquelle (AI) abgegeben wird, bestimmt die verwendete Verstärkungseinstellung, und somit ihren Meßbereich. <table border="1"> <thead> <tr> <th>Verst.</th> <th>Signal-Tief</th> <th>Signal-Hoch</th> </tr> </thead> <tbody> <tr> <td>25 mV</td> <td>-30 mV</td> <td>30 mV</td> </tr> <tr> <td>75 mV</td> <td>-90 mV</td> <td>90 mV</td> </tr> <tr> <td>1 V</td> <td>-200 mV</td> <td>1200 mV</td> </tr> <tr> <td>5 V</td> <td>-300 mV</td> <td>5200 mV</td> </tr> </tbody> </table> Beispiel: AI1 liegt im Bereich von 1 bis 5 V, daher beträgt die Verstärkung 5 V. Ein Eingangsfehler liegt also vor, wenn $-300 \text{ mV} > \text{Signal} > 5200 \text{ mV}$.	Verst.	Signal-Tief	Signal-Hoch	25 mV	-30 mV	30 mV	75 mV	-90 mV	90 mV	1 V	-200 mV	1200 mV	5 V	-300 mV
Verst.	Signal-Tief	Signal-Hoch														
25 mV	-30 mV	30 mV														
75 mV	-90 mV	90 mV														
1 V	-200 mV	1200 mV														
5 V	-300 mV	5200 mV														
FLIESSKOMMAFEHL	Fehler in einer Fließkommaberechnung: (Division durch Null, Unterlauf, Überlauf).	Prüfen Sie die Eingänge für freie mathematische Formen und Mathe CV (Berechnete Werte) auf eine Division durch Null. Prüfen Sie auch, ob Eingangswerte einen Fehler wegen Über- oder Unterlauf produzieren (d.h. die Berechnung liegt nicht zwischen -1×10^{-38} und -3×10^{38} oder nicht zwischen 1×10^{-38} und 3×10^{38}).														
PRUEFSUMMENFEHL	In der Datenbank einer oder mehrerer Funktionsblöcke wurde ein Fehler festgestellt. Die betroffenen Funktionsblöcke werden auf ihre Standardwerte zurückgesetzt.	Prüfen Sie die gesamte Gerätekonfiguration, und konfigurieren Sie sie nötigenfalls neu.														

ACHTUNG

Beachten sie, daß die Diagnosemeldung **EINGANGS-FEHLER** auch dann noch angezeigt wird, wenn ihre Ursache bereits verschwunden ist. Wenn Sie sicher sind, daß die Fehlerursachen beseitigt sind, können Sie die Meldung **EINGANGS-FEHLER** durch eine der folgenden Vorgehensweisen von allen **Online**-Anzeigen löschen.

1) Quittieren Sie die EINGANGS-FEHLER Diagnose.

Wählen Sie aus dem **ONLINE**-Hauptmenü **ÜBERSICHTEN AUFRUFEN**. Wählen Sie **DIAGNOSE ANZEIGEN**. Benutzen Sie die Tasten **<Aufwärts>** und **<Abwärts>**, um die **EINGANGS-FEHLER**-Diagnose(n) zu markieren, die quittiert werden soll. Drücken Sie dann zum Quittieren **<Eingabe>**. Nachdem die Diagnose

quittiert worden ist, wird sie weiter auf dem Bildschirm der **DIAGNOSE ANZEIGEN** angezeigt, aber auf keinem **ONLINE**-Bildschirm mehr.

2) Löschen Sie die **EINGANGS-FEHLER** Diagnose.

Wählen Sie aus dem **ONLINE**-Hauptmenü **ÜBERSICHTEN AUFRUFEN**. Wählen Sie **ALLE DIAGNOSEWERTE ANZEIG**. Wenn diese Menüoption ausgeführt worden ist, verschwinden alle Diagnosemeldungen vom Bildschirm der **DIAGNOSE ANZEIGEN**, und werden auch nicht mehr auf den **ONLINE**-Bildschirmen angezeigt.

Wenn während des Gerätestarts ein analoger Eingang offen ist oder außerhalb seines Bereichs liegt, zeigen die Sollwerte und Istwerte **AUS** an, und der **AUTO**-Modus des Regelkreises ist deaktiviert. Prüfen Sie die Anschlüsse, um das Problem zu finden. Wenn während der Eichung die durch den Techniker gelieferten Eingangsreferenzspannungen außerhalb der zulässigen Grenzen liegen, wird eine "**KALIBR. FEHLERHAFT**" Meldung erzeugt.

Interne Fehlermeldungen

Außer den Diagnosemeldungen werden auch Fehlermeldungen angezeigt, die auf eine interne Störung hinweisen. Die Tabelle 9-8 listet in chronologischer Reihenfolge die Aktionen auf, die zur Problemlösung durchgeführt werden sollten. Um die Fehlermeldung zu quittieren oder zu löschen, siehe Abschnitt 7.2, Zugriff auf Zusammenfassungen.

Tabelle 9-8 Interne Fehlermeldungen

Fehlermeldung	Empfohlene Aktion
NICHTFL RAMPFEHL	<ol style="list-style-type: none"> 1. Reduzieren Sie die Konfiguration, indem Sie Funktionen herausnehmen. 2. Rufen Sie Ihre Service-Vertretung an.
PROZESSOR AUSF	<ol style="list-style-type: none"> 1. Einheit zurücksetzen. 2. Konfiguration löschen und neu laden. 3. Wenn die Meldung immer noch erscheint, tauschen Sie die CPU aus.
PROZESSOR RESET	<ol style="list-style-type: none"> 1. Einheit zurücksetzen. 2. Konfiguration löschen und neu laden. 3. Wenn die Meldung immer noch erscheint, tauschen Sie die CPU aus.
INITIALIS FEHL	<ol style="list-style-type: none"> 1. Einheit zurücksetzen. 2. Konfiguration löschen und neu laden. 3. Wenn die Meldung immer noch erscheint, tauschen Sie die CPU aus.
ALLG LESSFEHLER	<ol style="list-style-type: none"> 1. Einheit zurücksetzen. 2. Konfiguration löschen und neu laden. 3. Wenn die Meldung immer noch erscheint, tauschen Sie die CPU aus.
ANTWORT FEHLER	<ol style="list-style-type: none"> 1. Einheit zurücksetzen. 2. Konfiguration löschen und neu laden. 3. Wenn die Meldung immer noch erscheint, tauschen Sie die CPU aus.
ANFRAGE FEHLER	<ol style="list-style-type: none"> 1. Einheit zurücksetzen. 2. Erhöhen Sie die Abfrage-Rate auf eine höhere Zeit, zum Beispiel von 500 Millisekunden auf 1 Sekunde. 3. Konfiguration löschen und neu laden. 4. Wenn die Meldung immer noch erscheint, tauschen Sie die CPU aus.
AED REPORT FEHL	<ol style="list-style-type: none"> 1. Einheit zurücksetzen. 2. Erhöhen Sie die Abfrage-Rate auf eine höhere Zeit, zum Beispiel von 500 Millisekunden auf 1 Sekunde. 3. Konfiguration löschen und neu laden. 4. Wenn die Meldung immer noch erscheint, tauschen Sie die CPU aus.
QUITTIERFEHLER	<ol style="list-style-type: none"> 1. Einheit zurücksetzen. 2. Erhöhen Sie die Abfrage-Rate auf eine höhere Zeit, zum Beispiel von 500 Millisekunden auf 1 Sekunde. 3. Konfiguration löschen und neu laden. 4. Wenn die Meldung immer noch erscheint, tauschen Sie die CPU aus.
FB VERARB FEHL	Erhöhen Sie die Abfrage-Rate auf eine höhere Zeit, zum Beispiel von 500 Millisekunden auf 1 Sekunde.
AI VERARB FEHL	<ol style="list-style-type: none"> 1. Auf Störgeräusche überprüfen. Siehe Anhang B bezüglich der Unterdrückung von Störgeräuschen. 2. Erhöhen Sie die Abfrage-Rate auf eine höhere Zeit, zum Beispiel von 500 Millisekunden auf 1 Sekunde.

Tabelle 9-8 Interne Fehlermeldungen (Fortsetzung)

Fehlermeldung	Empfohlene Aktion
STECKKARTENFEHL	<ol style="list-style-type: none"> 1. Auf Störgeräusche überprüfen. Siehe Anhang B bezüglich der Unterdrückung von Störgeräuschen. 2. Anschlüsse der AI-Karte (Karte der Analogeingänge) prüfen. 3. AI-Karte austauschen.
SPEICHERFEHLER	<ol style="list-style-type: none"> 1. Diskette prüfen. 2. Starten Sie die Diskettendiagnose auf der Diskette. 3. Prüfen Sie den richtigen Anschluß der Laufwerkskabel. 4. CPU austauschen.
DS STAT VERLUST	<ol style="list-style-type: none"> 1. Diskette prüfen. 2. Starten Sie die Diskettendiagnose auf der Diskette. 3. Prüfen Sie den richtigen Anschluß der Laufwerkskabel. 4. CPU austauschen.
VGLST FEHLER	<ol style="list-style-type: none"> 1. Anschluß des Vergleichsstellen-Sensors prüfen. 2. AI-Karte prüfen. 3. CPU austauschen.
ZEITGEB AUSF	<ol style="list-style-type: none"> 1. Uhr neu programmieren. 2. Einheit zurücksetzen. 3. Lithium-Batterie auf der CPU-Karte austauschen. 4. CPU austauschen.
ZEITGEB RUECKS	<ol style="list-style-type: none"> 1. Uhr neu programmieren. 2. Einheit zurücksetzen. 3. Lithium-Batterie auf der CPU-Karte austauschen. 4. CPU austauschen.
ZEITFEHLER	<ol style="list-style-type: none"> 1. Uhr neu programmieren. 2. Einheit zurücksetzen. 3. Lithium-Batterie auf der CPU-Karte austauschen. 4. CPU austauschen.
ANWEISG FEHLER	<ol style="list-style-type: none"> 1. Einheit zurücksetzen. 2. Konfiguration löschen und neu laden. 3. Wenn die Meldung immer noch erscheint, tauschen Sie die CPU aus.
RAM FEHLER	<ol style="list-style-type: none"> 1. Starten Sie die RAM-Diagnose. 2. CPU austauschen.
KOMM SCHNITTSTEL. FEHLER	<ol style="list-style-type: none"> 1. Prüfen Sie den Sitz der Kommunikationskarten. 2. Kommunikationskarte austauschen. 3. CPU austauschen.

9.6 Hinweise auf Regelkreisfehler

Wenn der PV (Istwert) oder der SW2 (Sollwert) eines Regelkreises oder ein anderer Parameter ausfällt, schaltet der Regelkreis in seinen standardmäßigen/ausfallsicheren Zustand, was durch bestimmte blinkende Bildelemente angezeigt wird. Um den Regelkreis in den gewünschten Zustand zurückzusetzen, korrigieren Sie den Fehler. Wenn die VERRIEGELUNG des Regelkreises auf NEI steht, kehrt er automatisch in den normalen Zustand zurück. Wenn VERRIEGELUNG auf JA steht, führen Sie auch die für die Rückkehr des Regelkreises in den Normalzustand erforderliche Aktion aus.

Tabelle 9-9 Unnormale Regelkreiszustände und Hinweise

Gewünschter Zustand	Unnormaler Zustand	Fehlerhafter Zustand (Ausfallsicher)	Blinkende Symbole	Erforderliche Aktion (wenn VERRIEGELUNG = JA)
Auto & SW2	SW2 Ausfall	Betrieb SW = SW1	SW2	Wählen Sie SW1, dann SW2
Handbetrieb & SW2	SW2 Ausfall	Betrieb SW = SW1	SW2	Wählen Sie SW1, dann SW2
Auto & SW2	SW2 & PV Ausfall	Betrieb SW = SW1 Modus = Auto aussetzen* Ausgang = Ausfallsicher	SW2 AUTO HAND** PV	Wählen Sie SW1, dann SW2, dann Handbetrieb, danach Auto
Handbetrieb & SW2	SW2 & PV Ausfall	Betrieb SW = SW1 Modus = Handbetrieb Ausgang = Letzter Wert	SW2 PV	Wählen Sie SW1, dann SW2
Auto & SW1/SW2	PV Fehler oder Fehler bei "Externe Zwangsumschaltung auf Handbetrieb", oder Fehler bei der Ausgangsnachführung oder Vorlauffehler	Modus = Auto aussetzen* Ausgang = Ausfallsicher	AUTO HAND** PV	Wählen Sie Handbetrieb, dann Auto
Handbetrieb & SW1/SW2	PV Ausfall	Modus = Handbetrieb Ausgang = Letzter Wert	PV	Nicht erforderlich
Auto & SW1/SW2	siehe unten***	Modus = Auto Aussetzen* Ausgang = Rückrechnungswert	AUTO HAND	Nicht erforderlich
Auto & SW1/SW2	Externe Zwangsumschaltung auf Handbetrieb	Modus = Auto Aussetzen* Ausgang = Nachführungswert	AUTO	Nicht erforderlich
<p>* Wegen des unnormalen Zustandes kann der Regelkreis nicht im Auto-Modus sein, und ist daher in einem temporären Modus, der den Ausgang auf die angegebene Weise zwingt.</p> <p>** Wenn die Regelkreis-Rückführung nicht mit dem Analogausgang verbunden ist, oder wenn die Regelkreisart EIN/AUS ist, wird HAND ständig angezeigt und blinkt nicht.</p> <p>*** Zustand von einem abwärts laufenden Funktionsblock zeigt an, daß es keinen Pfad zum Ausgangsmodul gibt. So wurde zum Beispiel der Folgeregelkreis in einer Kaskadenkonfiguration in den Handbetrieb geändert.</p>				

10. Fehlermeldungen

Überblick

Manchmal kommt es zu Fehlern, wenn Sie eine Konfiguration programmieren oder in Ihr Gerät laden. In den meisten Fällen zeigt das Gerät eine beschreibende Fehlermeldung an. Wenn Ihnen zum Beispiel beim Programmieren eines Funktionsblocks ein Fehler unterläuft, weist Sie das Gerät Sie auf das Problem hin.

Tabelle 10-1 enthält diese Fehlermeldungen zusammen mit den dazugehörigen Beschreibungen und den zu treffenden Maßnahmen.

Tabelle 10-1 Fehlermeldungen

Fehler	Beschreibung	Maßnahme
PHASE GROSSER ALS PERIODE FUER TIMERFKT	Im periodischen Zeitgeber (CV) ist die Phase (Startzeit) größer, als die Periode. So ist zum Beispiel die Startzeit 8:00, und der Wert der Periode ist 4:00.	Ändern Sie die Periode, damit sie größer als die Phase (Startzeit) ist, oder verkleinern Sie die Startzeit auf einen Wert unterhalb der Periode.
KANAL EXISTIERT NICHT	Es wurde ein Kanal geladen, der nicht existiert. Sie haben zum Beispiel eine Konfiguration mit doppeltem Regelkreis in ein Gerät mit einem einzelnen Regelkreis geladen.	Prüfen Sie die Programmierung des betroffenen Funktionsblocks.
EINGANGSGRENZEN GLEICH	Indirekte Ober- und Untergrenzen der Schaltungen müssen ungleich sein.	Zu ungleichen Begrenzungen ändern.
LOGIKFKT AUSSERH. BEREICH	Die Art der Bedingung (Vergleich, Logische Form, Freie Logische Form) befindet sich außerhalb des Bereichs. Wahrscheinlich durch eine fehlerhafte Bearbeitung der Konfigurationsdatei oder eine beschädigte .LNC Datei verursacht.	Prüfen Sie die Programmierung des betroffenen Funktionsblocks.
GEWUNSCHTER FO-WERT NICHT KONFIGURIERT ODER KLEINER 0	Im CV (Berechneter Wert) der F_0 Sterilisierung, ist der gewünschte Wert für F_0 nicht programmiert oder kleiner als Null.	Ändert den Wert F_0 auf einen Wert größer als Null.
OBERE BEGR AUSSERH. SPG BEREICH	Die Obergrenze der AI (Analogeingangs)-Schaltung ist größer als die Spannungsgrenze von 5200 mV.	Ändern Sie diese Obergrenze im für diese Art festgelegten Rahmen.
OB. AUSGANGSGRENZE GROSSER ALS 20	Die Ausgabeobergrenze eines Stromausgangs mit eingepprägtem Gleichstrom (STROM/strom-proportional) kann nicht größer als 20 sein.	Senken Sie die Obergrenze.
OB. AUSGANGSGRENZE GROSSER ALS 5	Die Ausgabeobergrenze eines Spannungs-ausgangs (VOLT/spannungs-proportional) darf nicht größer als 5 sein.	Senken Sie die Obergrenze.
HYSTERESE KLEINER ALS 0	Der Alarmhysterese-Parameter sollte größer als oder gleich Null sein.	Erhöhen Sie die Hysterese.
IMPULSRATE KLEINER/GLEICH 0	Die Impulszeit bei einem zeitproportionalen (ZEITPROP-) Ausgang kann nicht Null oder kleiner als Null sein.	Erhöhen Sie die Impulszeit.
THERMOELEMENT KENNLINIE INKOMPATIBEL	AI, kundenseitiger Eingang, Thermoelemente-Klasse, vergleichsstellenfähig, Y-Werte sind aber nicht immer ansteigend oder absteigend.	Programmieren Sie die Kurve neu, so daß für alle n gilt: $Y_n > Y_{n+1}$ oder $Y_n < Y_{n+1}$
FALSCH EINGANGSKOORDINATEN	Der Berechnete Wert (CV) des Standard-Teilbereichs wurde nur mit Eingangsgrenzen für Ausgang 2 (A2) programmiert, oder nur für die Ausgänge 1 & 3 (A1 & A3), oder nur für Ausgang 3 (A3).	Programmieren Sie die Eingangsgrenzen nur für Ausgang 1, für die Ausgänge 1 & 2, oder für die Ausgänge 1, 2, & 3 neu.

Tabelle 10-1 Fehlermeldungen (Fortsetzung)

Fehler	Beschreibung	Maßnahme
FALSCHER ANZAHL VON PARAMETERN FUER FUNKTION	Die Funktion ist nicht mit der Mindestparameter-anzahl programmiert worden. So erfordert zum Beispiel der Mathe CV mindestens 2 Eingänge, um korrekt zu funktionieren.	Das Programm benötigt zum Funktionieren mindestens die Mindestanzahl an Parametern.
FALSCHER AUSGANGS-KOORDINATEN	Der Berechnete Wert (CV) der Standard-Teilbereichs wurde nur mit Ausgangsgrenzen für Ausgang 2 (A2) programmiert, oder nur für Ausgang 1 & 3 (A1 & A3), oder nur für Ausgang 3 (A3).	Programmieren Sie die Ausgangsgrenzen nur für Ausgang 1, für die Ausgänge 1 & 2, oder für die Ausgänge 1, 2, & 3 neu.
UNGÜELT. ALGORITHMUSCODE	Ein falscher Algorithmuscode wurde angegeben, oder ein falscher Algorithmus wurde ausgewählt. Wahrscheinlich durch eine fehlerhafte Bearbeitung der Konfigurationsdatei oder eine beschädigte .LNC Datei verursacht.	Prüfen Sie die Programmierung des betroffenen Funktionsblocks.
UNGÜELT. BLOCKNUMMER	Wahrscheinlich durch eine fehlerhafte Bearbeitung der Konfigurationsdatei oder eine beschädigte .LNC Datei verursacht.	Prüfen Sie die Programmierung des betroffenen Funktionsblocks.
UNGÜELT. BLOCKTYP	Wahrscheinlich durch eine fehlerhafte Bearbeitung der Konfigurationsdatei oder eine beschädigte .LNC Datei verursacht.	Prüfen Sie die Programmierung des betroffenen Funktionsblocks.
UNGÜELT. EINGANG	Es wurde ein ungültiger Kanal gefunden.	Prüfen Sie die Programmierung des betroffenen Funktionsblocks.
UNGÜELTIGE GLEICHUNG	Die Freiprogrammierbare Mathematikgleichung ist ungültig.	Prüfen Sie die Gleichung.
UNGÜELT. FUNKTIONS-BLOCKANFORDERUNG	Wahrscheinlich durch eine fehlerhafte Bearbeitung der Konfigurationsdatei oder eine beschädigte .LNC Datei verursacht.	Prüfen Sie die Programmierung des betroffenen Funktionsblocks.
UNGÜELT. INDEXCODE	Wahrscheinlich durch eine fehlerhafte Bearbeitung der Konfigurationsdatei oder eine beschädigte .LNC Datei verursacht.	Prüfen Sie die Programmierung des betroffenen Funktionsblocks.
UNGÜELT. EINGANGS-VERBINDUNG	Funktionsblock wurde mit der falschen Eingangsart programmiert. Wahrscheinlich durch eine fehlerhafte Bearbeitung der Konfigurationsdatei oder eine beschädigte .LNC Datei verursacht.	Prüfen Sie die Programmierung des betroffenen Funktionsblocks.
UNGÜELT. AKTUALIS. RATE	Falsche Maschinen-Abfrage-Rate.	Geben Sie die Maschinen-Abfrage-Rate neu ein.
UNGÜELT. PARAMETERCODE	Es wurde ein falscher Parametercode gefunden. Tritt normalerweise auf, wenn Konfigurationen zwischen Geräten mit verschiedenen Softwareversionen übertragen werden.	Prüfen Sie die Programmierung des betroffenen Funktionsblocks.
UNGÜELT. PARAMETER FUER DATENTYP	Wahrscheinlich durch eine fehlerhafte Bearbeitung der Konfigurationsdatei oder eine beschädigte .LNC Datei verursacht.	Prüfen Sie die Programmierung des betroffenen Funktionsblocks.
UNGÜELT. KENNZEICHNG	Wahrscheinlich durch eine fehlerhafte Bearbeitung der Konfigurationsdatei oder eine beschädigte .LNC Datei verursacht.	Prüfen Sie die Programmierung des betroffenen Funktionsblocks.
UNGÜELT. ANFORDERUNG DER KENNZEICHNG UNGÜELT. TYP	Wahrscheinlich durch eine fehlerhafte Bearbeitung der Konfigurationsdatei oder eine beschädigte .LNC Datei verursacht. Es wurde eine Block-Klasse vorgefunden, die für dieses Produkt ungültig ist.	Prüfen Sie die Programmierung des betroffenen Funktionsblocks. Prüfen Sie die Programmierung des betroffenen Funktionsblocks.

Tabelle 10-1 Fehlermeldungen (Fortsetzung)

Fehler	Beschreibung	Maßnahme
VERZOEGERUNG KLEINER ALS 0	Eine Frist oder Verzögerung ist kleiner als Null.	Ändern Sie die Frist oder Verzögerung auf einen Wert größer oder gleich Null.
UNTERE BEGR AUSSERH. SPG BEREICH	Die Untergrenze der AI-Schaltung (Analogeingang) ist kleiner als die Spannungsgrenze von -500 mV.	Ändern Sie die Untergrenze der Schaltung auf > -500 mV.
UNTERE BEGR AUSSERH. TEMP BEREICH	Für Thermoelemente oder Widerstandsfühler ist die Bereichsuntergrenze < kleiner als die Untergrenze für diesen Typ.	Ändern Sie diese Obergrenze im für diese Art festgelegten Rahmen. (Tabelle 4-3)
UNT. AUSGANGSGRENZE KLEINER ALS 0	Die Untergrenze eines Stromausgangs mit eingepprägtem Gleichstrom (STROM/strom-proportional) oder Spannungsausgangs (VOLT/spannungsproportional) ist kleiner als Null.	Ändern Sie die Untergrenze des Stromausgangs mit eingepprägtem Gleichstrom (STROM/strom-proportional) oder Spannungsausgangs (VOLT/spannungsproportional) auf einen Wert größer oder gleich Null.
MONATL. PERIODEN MUSSEN SYNCHRONISIERT SEIN	Der periodische Zeitgeber (CV) ist monatlich, aber ohne daß eine Phase definiert wurde.	Ändern Sie der Zeitablauf des periodischen Zeitgebers.
KEIN PLATZ FUER FUNKTIONSBLOCK	Das System hat reservierte Funktionsblöcke verwendet.	Prüfen Sie die Programmierung des betroffenen Funktionsblocks.
ABFRAGEANZAHL AUSSERH. BEREICH	Laufender Durchschnitt CV # der Abtastungen ist kleiner als 1 oder größer als 60.	Ändern Sie den Wert # der Abtastungen auf einen Wert zwischen 1 und 60.
EEPROM UEBERLAUF	Nicht genug statischer Speicher oder EEPROM-Speicher vorhanden.	Prüfen Sie die Programmierung des betroffenen Funktionsblocks.
RAM-SPEICHER UEBERLAUF	Nicht genug RAM vorhanden.	Prüfen Sie die Programmierung des betroffenen Funktionsblocks.
AUSGANGSGRENZEN GLEICH	Ober- und Untergrenzen des Ausgangs (Bereich) müssen ungleich sein.	Zu ungleichen Begrenzungen ändern.
WERTEPAARE FEHLER	Bezieht sich auf einen kundenseitigen Analogeingang (AI) oder den CV eines Funktionsgenerators. Kurve hat Xn aber keinen Yn oder umgekehrt. Kurve hat nicht mindestens 2 X, Y - Paare.	Programmieren Sie für jeden X einen Y oder umgekehrt. Programmieren Sie mindestens 2 X-Werte und 2 Y-Werte.
ANFORD. MIT UNGUELT. KENNZEICHNG	Wahrscheinlich durch eine fehlerhafte Bearbeitung der Konfigurationsdatei oder eine beschädigte .LNC Datei verursacht.	Prüfen Sie die Programmierung des betroffenen Funktionsblocks.
ABWEICHUNGS- PARAMETER ERFORDERLICH	Der Abweichungsalarm enthält keine Abweichung.	Programmieren Sie den Alarm mit Abweichungsparameter.
EINGANGSPARAMETER ERFORDERLICH	Alarm enthält keinen Eingang.	Programmieren Sie den Alarm mit einem Eingang.
SOLLWERTPARAMETER ERFORDERLICH	Alarm enthält keinen Sollwert.	Programmieren Sie den Alarm mit einem Sollwert.
VGLST TEMP NICHT IN KENNLINIE	AI, kundenseitig, Thermoelemente-Klasse, vergleichsstellenfähig, die Kurve enthält allerdings nicht 0 - 65°C.	Y-Werte müssen 0-65°C enthalten.
TEMPERATUR- KONSTANTE NICHT KONFIGURIERT ODER KLEINER 0	Die Konstante F0-Sterilisations-Temperatur (CV) ist nicht programmiert oder kleiner als 0.	Programmieren Sie die Temperaturkonstante mit einem Wert, der größer oder gleich Null ist.

Tabelle 10-1 Fehlermeldungen (Fortsetzung)

Fehler	Beschreibung	Maßnahme
TEMPERATUREINGANG NICHT KONFIGURIERT ODER KLEINER 0	Der Eingang F0-Sterilisations-Temperatur (CV) ist nicht programmiert oder kleiner als 0.	Programmieren Sie den Temperatureingang mit einem Wert, der größer oder gleich Null ist.
TEMPERATURREFERENZ NICHT KONFIGURIERT ODER KLEINER 0	Die F0-Sterilisations-Bezugstemperatur (CV) ist nicht programmiert oder kleiner als 0.	Programmieren Sie die Bezugstemperatur mit einem Wert, der größer oder gleich Null ist.
TREND HAT ZU VIELE DATEN FUER GEWAELTE ABFRAGERATE	Bei einer Abfrage-Rate von 1/4 Sekunde kann die Datenspeicherung nicht mehr als 3 Punkte sichern.	Ändern Sie zur Übereinstimmung mit der Abfrage-Rate die Anzahl der Punkte.
TYP EXISTIERT NICHT	Es wurde versucht, einen nicht existierenden Funktionsblock zu laden. Sie haben zum Beispiel ein Profil geladen, ohne daß die Einheit über die Profiloption verfügt.	Programmieren Sie neu, oder versuchen Sie, noch einmal, korrekt zu laden.
TYP MIT HARDWARE INKOMPATIBEL	Die Art des Analogausgangs unterscheidet sich von der Hardware-Einstellung. Möglich ist zum Beispiel, daß der Analogausgang als Stromausgang mit eingprägtem Gleichstrom programmiert wurde (STROM/stromproportional), die Hardware aber als Spannungsausgang (VOLT/spannungsproportional) eingestellt ist.	Ändern Sie die Programmierung oder die Hardware so, daß beide miteinander kompatibel sind, laden Sie dann die Konfiguration neu, oder konfigurieren Sie den Block neu.
TYP ERFORDERT HARDWARE	Hardware für den programmierten Analogausgang oder für das diskrete Ausgangsrelais nicht gefunden.	Entweder Sie ignorieren die Meldung, wenn Sie wissen, daß diese bestimmten Punkte nicht geladen wurden, oder korrigieren Sie die Konfiguration dahingehend, daß die in ihr enthaltenen Punkte mit den Hardwarekomponenten übereinstimmen.
UNDEFIN. FUNKTIONS-BLOCKANFORDERUNG	Interner Fehler	Keine Maßnahme.
WERT AN INDIR. STELLE GESCHRIEBEN	Es wurde ein Eingang angeschlossen, und ein Anwender hat versucht, einen Wert auf diesen Eingang zu schreiben. Diese Meldung erscheint zum Beispiel dann, wenn der Sollwert eines Regelkreises mit AI1 OV verbunden ist, und Sie versuchen, diesen Regelkreis-Sollwert online zu ändern.	Vermeiden Sie die Änderung verbundener Werte.
X-ACHSE MUSS ANSTEIGEN	Wird angezeigt bei kundenseitigem AI-Typ, oder wenn der CV (berechneter Wert) ein Funktionsgenerator ist, und wenn $X_n \geq X_{n+1}$.	$X_n < X_{n+1}$ neu programmieren.
X-ACHSE NICHT AUSREICHEND ANGESTIEGEN	Wird angezeigt bei kundenseitigem AI-Typ, oder wenn der CV ein Funktionsgenerator ist, und wenn X nicht mindestens um 0.00001 ansteigt.	Programmieren Sie X neu.
Y-ACHSE NICHT AUSREICHEND ANGESTIEG	Wird angezeigt bei kundenseitigem AI-Typ, oder wenn der CV ein Funktionsgenerator ist, und wenn Y sich nicht mindestens um 0.00001 verändert.	Programmieren Sie Y neu.

11. Teile

Alle Ersatzteile für das Gerät werden in Ersatzteil-Kits zusammengefaßt, die in der nachfolgenden Liste zusammengestellt werden. Die Teile, die zu jedem Kit gehören, werden in den jeweils genannten Abbildungen dargestellt. Wenn Sie ein bestimmtes Ersatzteil benötigen, bestellen Sie mit der entsprechenden Kit-Teilenummer. Die Teile sind Bestandteile aller Produkte, wenn nicht anders angegeben.

Tabelle 11-1 Teile

Kit-Teilenummer	Beschreibung des Kits	Siehe
51197787-501	Ersatzteil-Kit Gehäuseeinheit	"Kit 1" in Abbildungen 11-2, 11-7, 11-8
51404685-501	Tragbare Gehäuseaustauschteile	"Kit 2" in Abbildung 11-3
51197973-501	Kits für die rückseitigen Klemmenblöcke	"Kit 3" in Abbildungen 11-2, 11-7, 11-8
51404680-501	VRX/VPR100 Austausch-Kit des Videobildschirms	"Kit 4" in Abbildung 11-2
51404909-501	VRX150 Austausch-Kit des Videobildschirms	Abbildung 11-5
51309479-501	VRX100/VPR100 Austausch-Kit der CPU-Platine	"Kit 7" in Abbildung 11-6
51404790-502	VRX150 Austausch-Kit der CPU-Platine	"Kit 7" in Abbildung 11-6
51197804-501	Analogeingangs-Modul 2 Punkte	"Kit 8" in Abbildung 11-9
51404568-501	Austausch-Kit der Analogeingangsplatine 6 Punkte	"Kit 4" in Abbildung 11-6
51404537-501	Austausch-Kit der Analogeingangsplatine 12 Punkte	"Kit 4" in Abbildung 11-6
51197799-501	Austausch-Kit Stromversorgung/Analogausgangs-Hauptplatine	"Kit 10" in Abbildung 11-6
51197801-501	Austausch-Kit DI/DO Hauptplatineinheit	"Kit 11" in Abbildung 11-6
51197803-501	Austausch-Kit Hauptstromversorgung	"Kit 12" in Abbildung 11-6
51197805-501	Austausch-Kit für Ausgangsmodul mit doppeltem mechanischen Relais	"Kit 13" in Abbildung 11-6
51197808-501	Austausch-Kit für Ausgangsmodul mit WS Halbleiterrelais	"Kit 14" in Abbildung 11-6
51197809-501	Austausch-Kit für Ausgangsmodul mit GS Halbleiterrelais	"Kit 15" in Abbildung 11-6
51197810-501	Austausch-Kit für PCA-Modul mit drei diskreten Eingängen	"Kit 16" in Abbildung 11-6
51197811-501	Austausch-Kit für PCA-Modul mit Strom/Spannungs-Analogausgang	"Kit 17" in Abbildung 11-6
51197812-501	Austausch-Kit für PCA-Modul für RS-485-Kommunikation	"Kit 18" in Abbildung 11-6
51197813-501	Austausch-Kit für isoliertes Stromversorgungsmodul für Analogausgänge	"Kit 19" in Abbildung 11-6
51404680-502	VRX/VPR100 Kit mit diversen Teilen für Bildschirm und Tastaturen	"Kit 23" in Abbildung 11-4, 11-6
51404909-502	VRX150 Kit mit diversen Teilen für Bildschirm	Abbildung 11-5
51197816-501	Austausch-Kit Vorderfront	"Kit 24" in Abbildung 11-6
51197818-501	Austausch-Kit Diskettenlaufwerk	"Kit 26" in Abbildung 11-6

Kit-Teilenummer	Beschreibung des Kits	Siehe
51197819-501	Hardware Kit verschiedene Teile	"Kit 27" in Abbildung 11-6, 11-7, 11-8
51197820-501	Hardware-Kit für Schalttafelmontage des Geräts	"Kit 28" in Abbildung 11-1
51309456-501	Austausch-Kit für DI/DO-Platineneinheit mit 16 Punkten	"Kit 29" in Abbildung 11-6
51404540-501	Austausch-Kit für Rückfront mit 12-Punkt-Analogeingang/16-Punkt-DI/DO	"Kit 30" in Abbildung 11-8
51309456-502	Austausch-Kit für DI/DO-Platineneinheit mit 32 Punkten	"Kit 31" in Abbildung 11-6
51404684-501	Austausch-Kit für Rückfront mit 32-Punkt-DI/DO	"Kit 32" in Abbildung 11-8
51404897-501	Rückseitige Klemmenabdeckung Abdeckung für alle rückseitigen Klemmen bei allen Geräten.	nicht zutreffend
51404893-501	Adapterplatte für die Schalttafelmontage Maße: mm Außen: 360.68 B x 318.26 H Abdeckungen: 322.58 B x 280.16 H Für den Verschluss vorhandener Geräteausschnitte von: <u>Honeywell</u> : Klasse 111, SpeedoMax 165/1650, SpeedoMax H, DPR180, DPR250 <u>Yokogawa</u> : Micro R 180/1800, HR 2400/2500 <u>Chessell</u> : 4180, 4250	nicht zutreffend
51404893-502	Adapterplatte für die Schalttafelmontage Maße: mm Außen: 440.69 B x 318.26 H Abdeckungen: 402.59 B x 280.16 H Für den Verschluss vorhandener Geräteausschnitte von: Honeywell: Klasse 112, SpeedoMax 250/2500, SpeedoMax W/L	nicht zutreffend

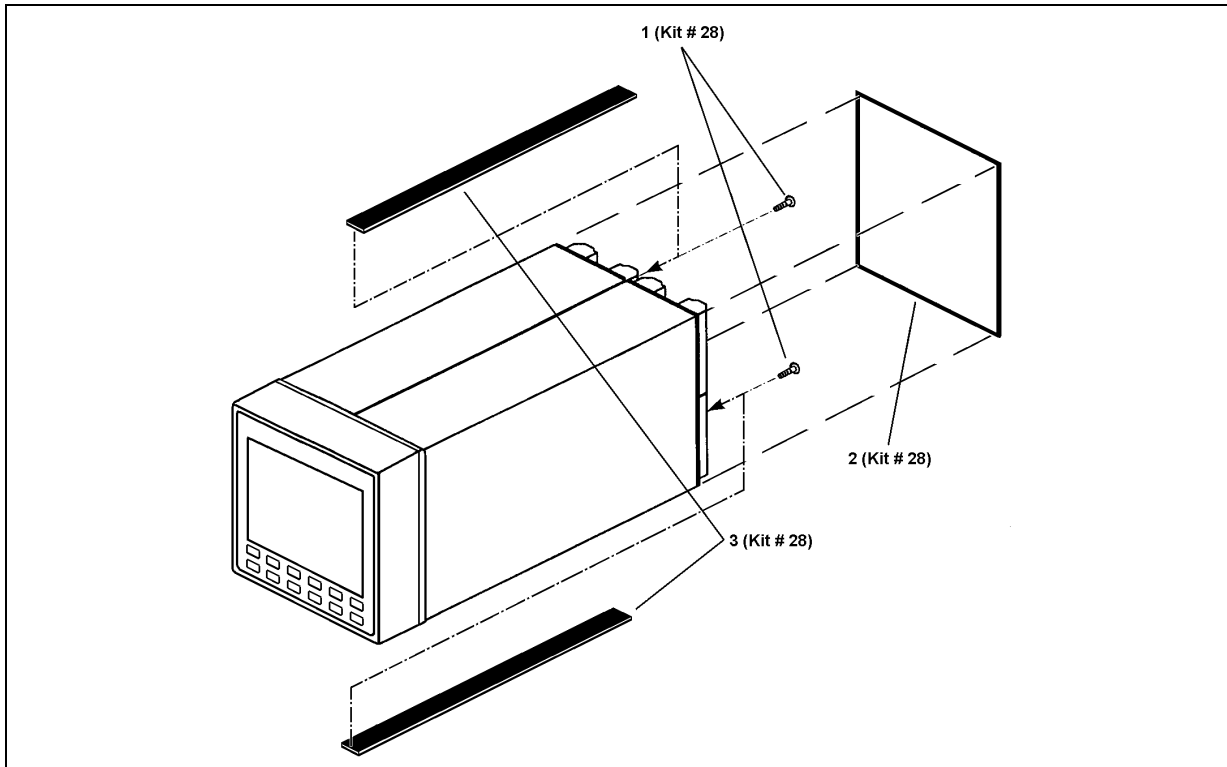


Abbildung 11-1 Teile für die Schalttafelmontage des Gerätes

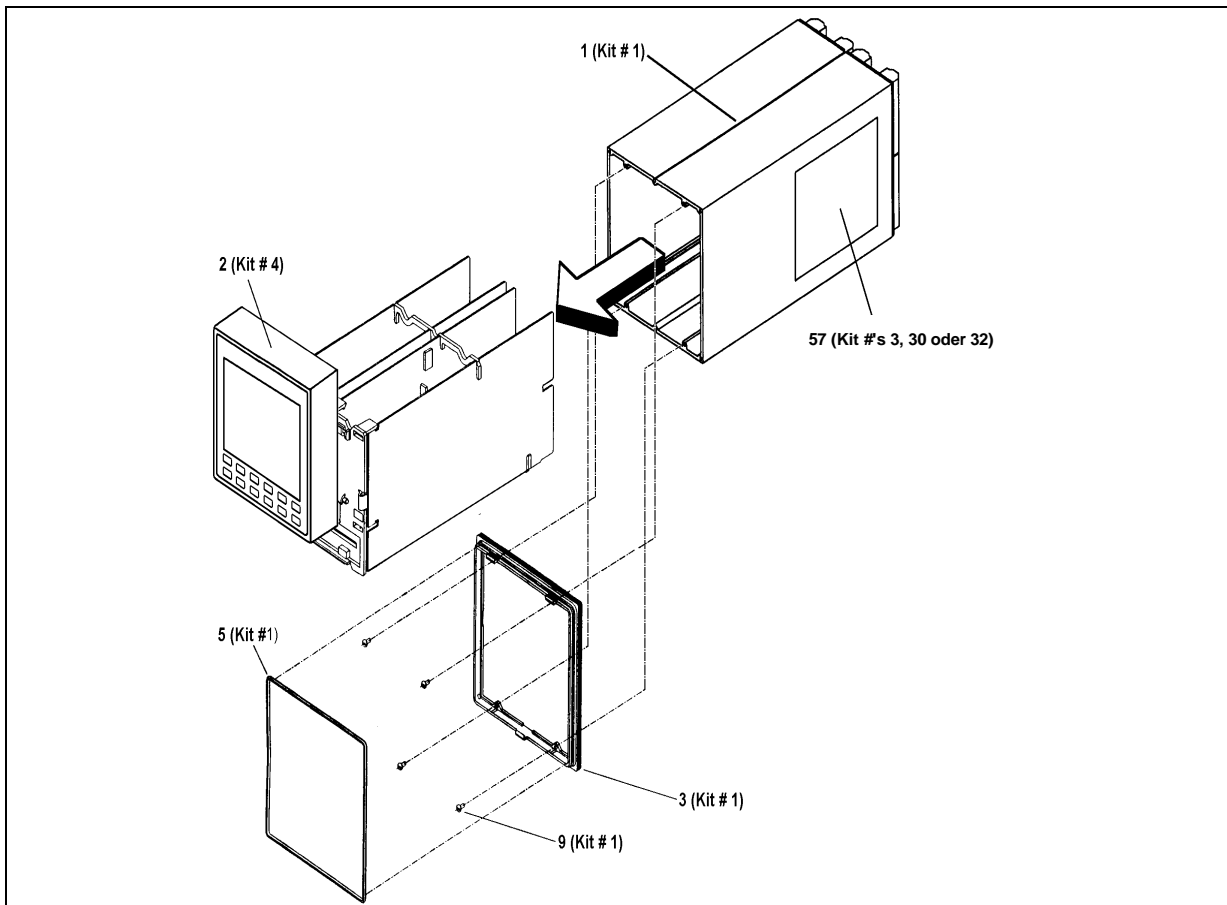


Abbildung 11-2 Aus dem Gehäuse entfernter Kartenträger mit dem unteren Frontrahmen (3) und Dichtung (5)

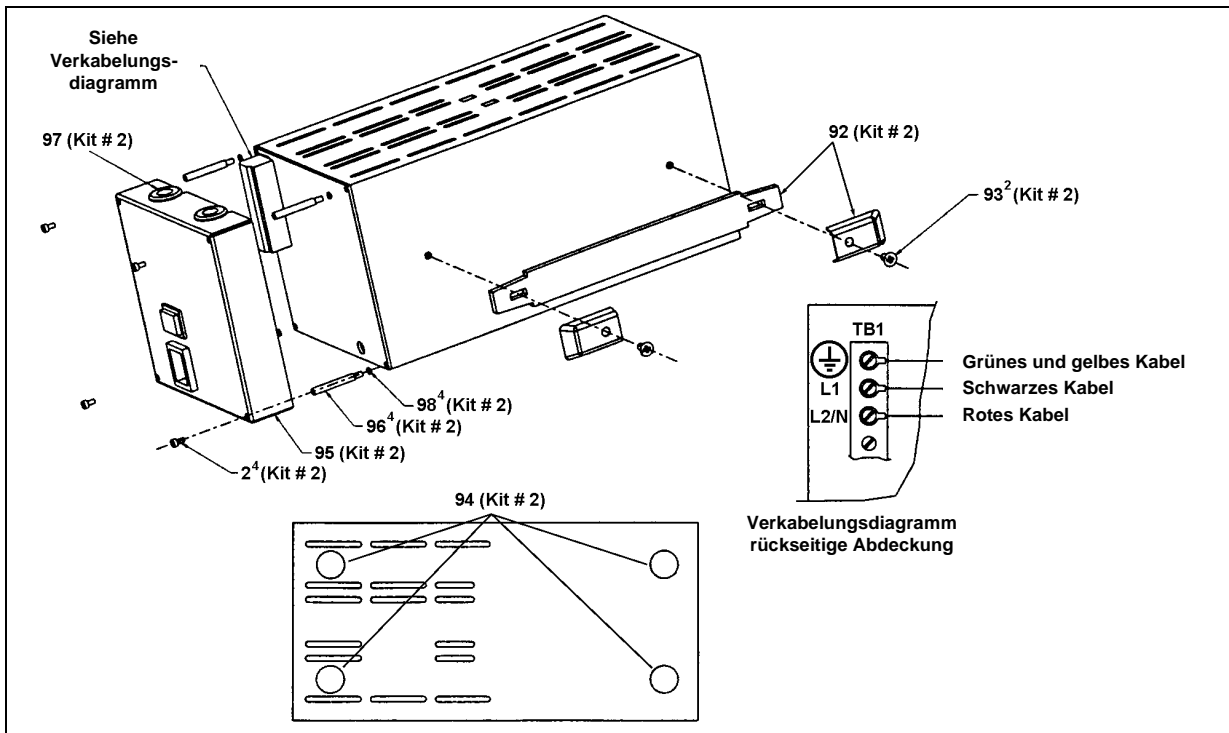


Abbildung 11-3 Komponenten des tragbaren Gehäuses

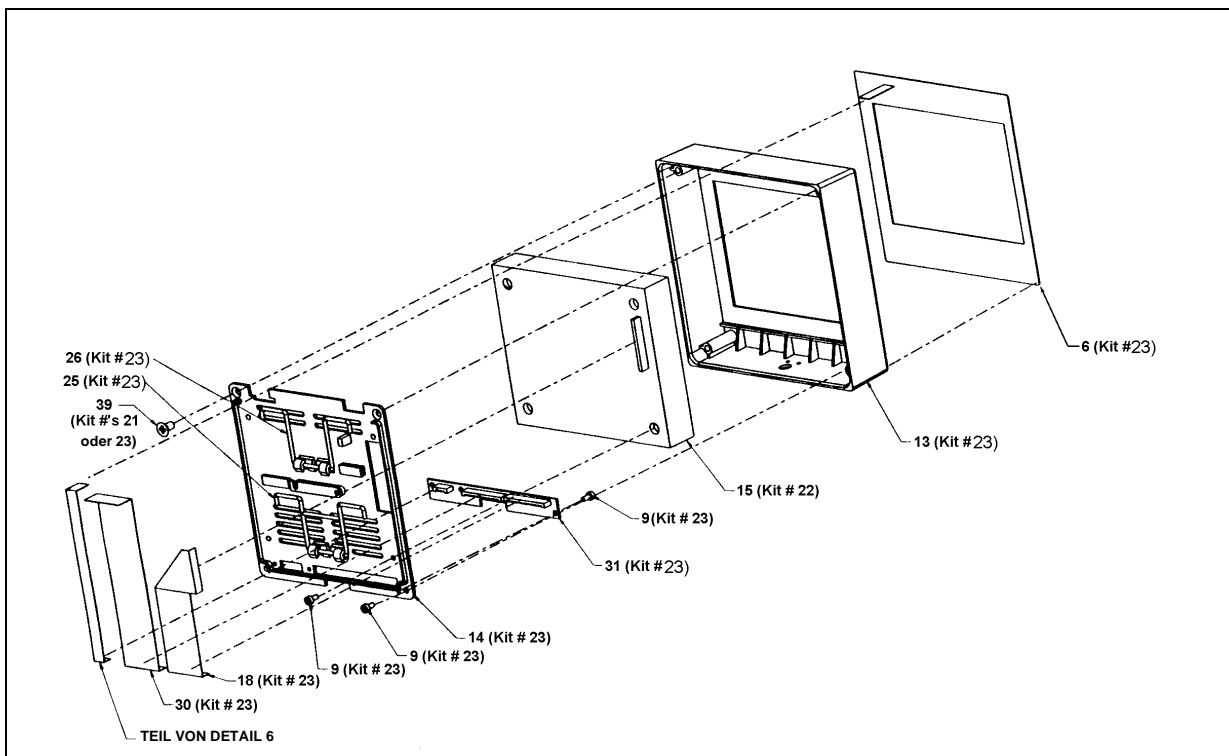


Abbildung 11-4 Explosionszeichnung des VPR/VRX100 Gerätebildschirms

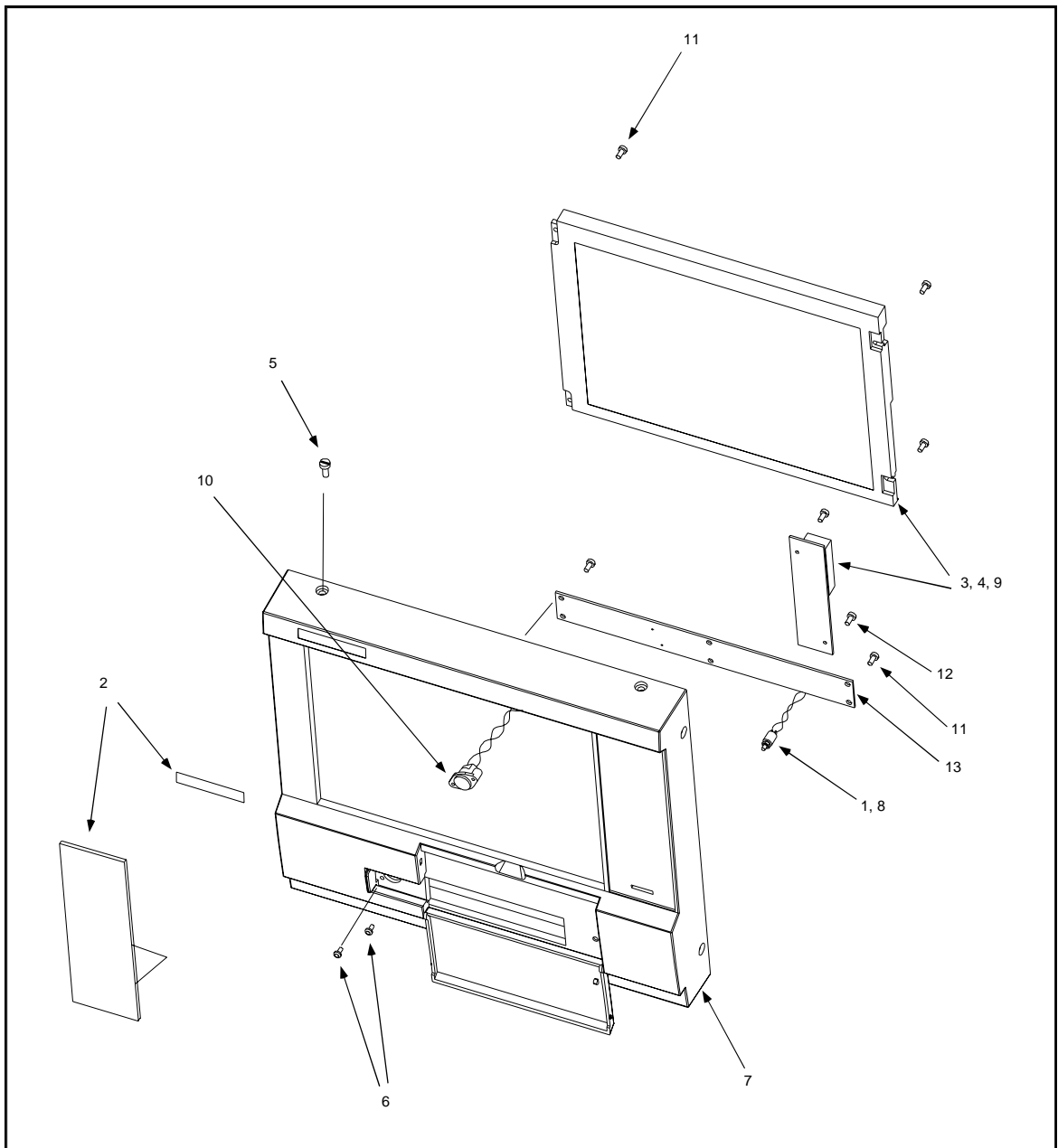


Abbildung 11-5 Explosionszeichnung des VRX150 Gerätebildschirms

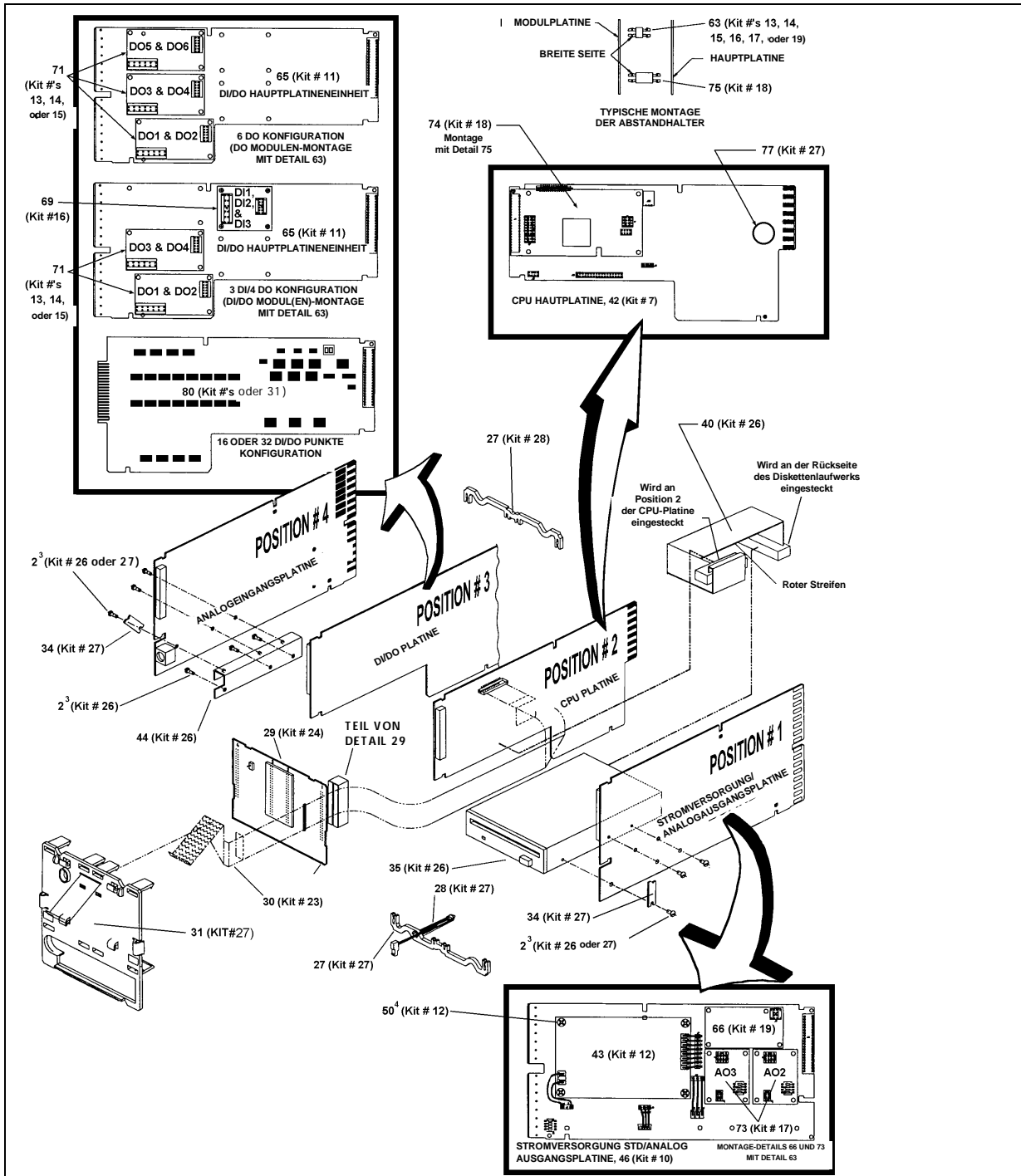


Abbildung 11-6 Explosionszeichnung des Kartenträgers

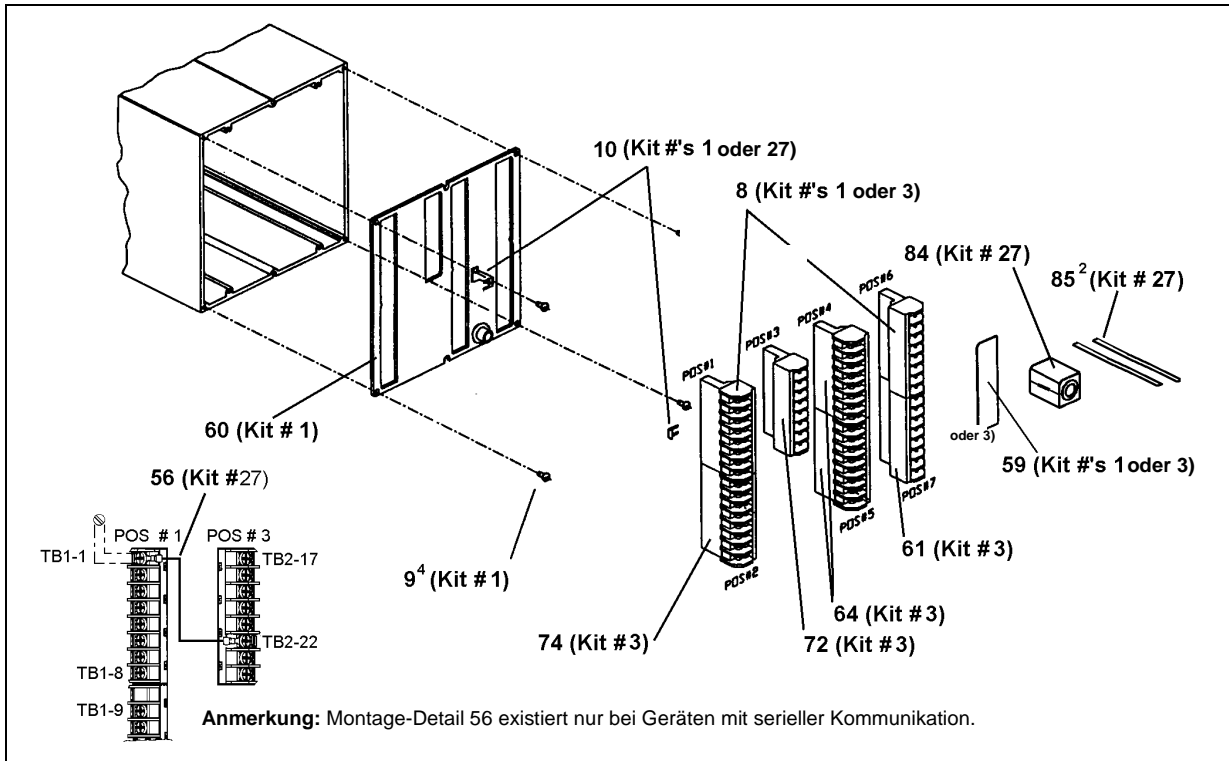


Abbildung 11-7 Komponenten der Gehäuserückseiten in Einheiten, die 3 DI/4 DO oder 6 DO Punkte haben können.

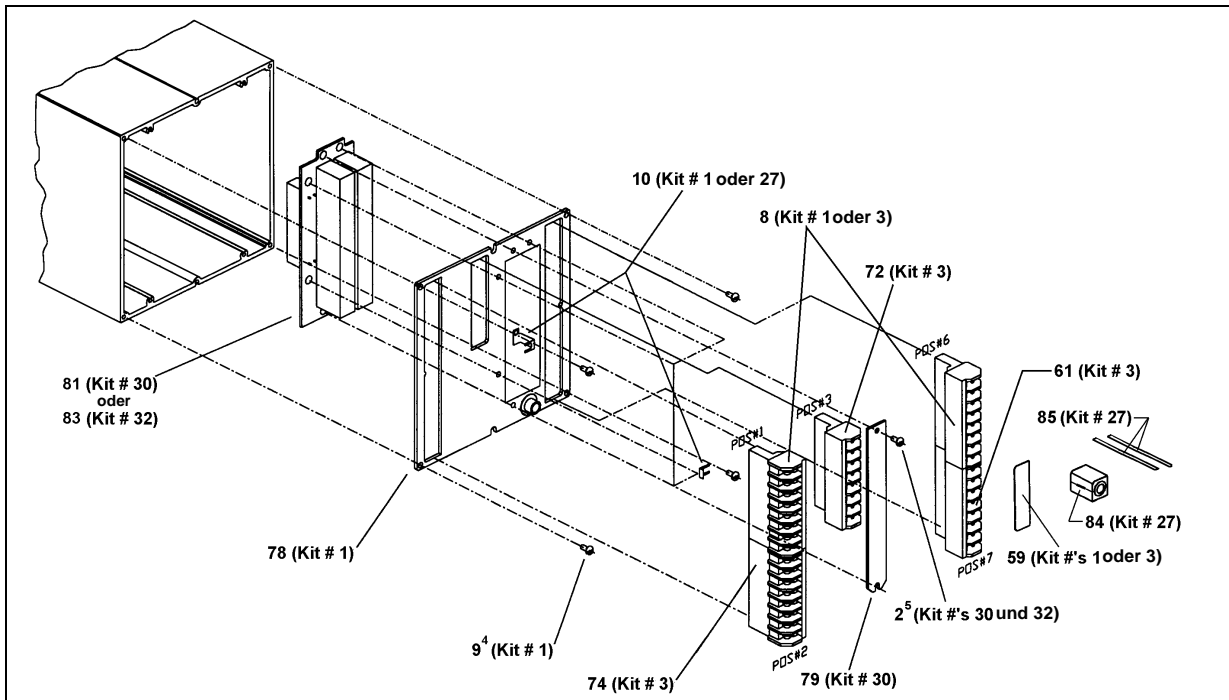


Abbildung 11-8 Komponenten der Gehäuserückseiten in Einheiten, die 12 AI oder 16/32 DO/DI Punkte haben können.

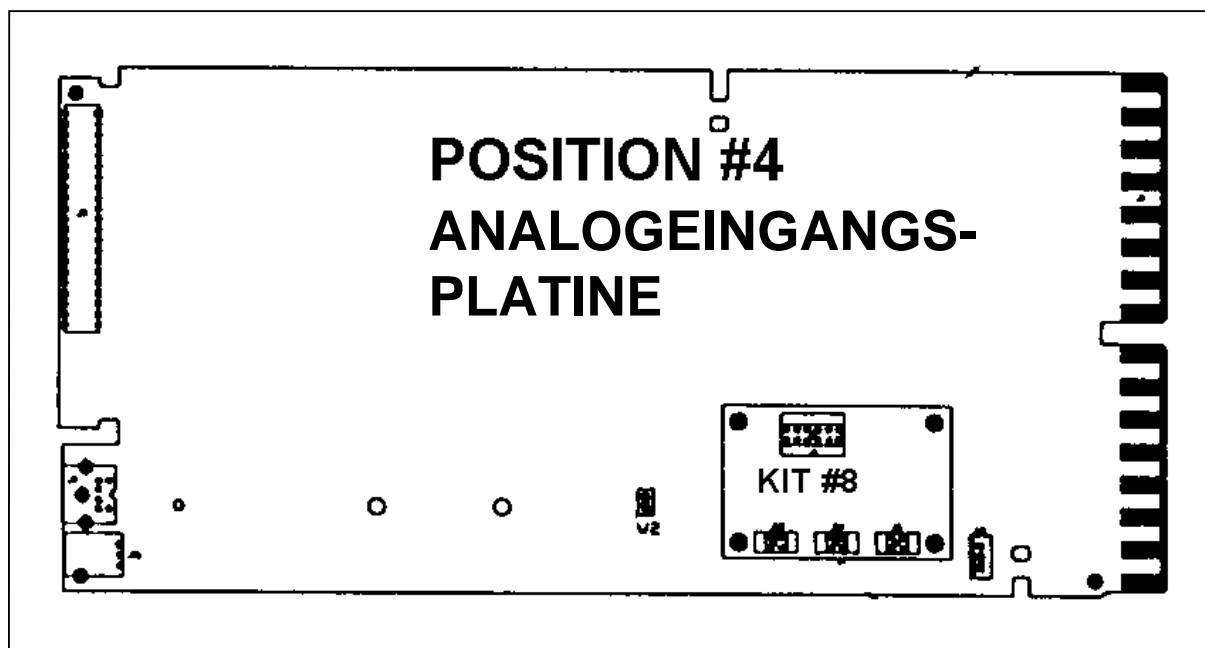


Abbildung 11-9 Module für zwei zusätzliche Analogeingänge

Anhang A

A.1 Umgehung der Sicherheitsprozedur

Überblick

Für Ihr Gerät gibt es einen Code zur Umgehung der Sicherheitsprozedur, mit dem Sie in abgesicherte Bereiche des Produkts gelangen können. Verwenden Sie diesen Umgehungscode, wenn Sie Ihren Mastercode oder den Benutzercode verloren oder vergessen haben.

Die Umgehungsprozedur

Tabelle A-1 Die Umgehung der Sicherheitsprozedur

Schritt	Aktion
1	Wenn Sie zur Eingabe des Mastercodes oder des Sicherheitscodes für Benutzer aufgefordert werden, wählen Sie mit Hilfe der Aufwärts- und Abwärtstasten den Umgehungscode 783.
2	Drücken Sie auf die Anzeigetaste, um den gesuchten Master- oder Benutzercode anzeigen zu lassen.
3	Wenn Sie in das vorherige Menü zurückkehren wollen, ohne sich in den abgesicherten Bereich zu begeben, drücken Sie die Menütaste. Um in den abgesicherten Bereich zu gelangen, drücken sie die Eingabetaste.

ACHTUNG

Lassen Sie diese Seite aus Sicherheitsgründen "verschwinden".

Anhang B. Wie werden digitale Geräte in Umgebungen mit starker elektromagnetischer Störung verwendet ?

B.1 Überblick

Leitfaden/Überblick

Produkte, die mit Digitaltechnik arbeiten, bieten im Vergleich zu herkömmlichen analogen Geräten, die für die Prozeßregelung eingesetzt werden, anerkannte Leistungsvorteile. Diese Vorteile bieten – wenn sie richtig genutzt werden – eine größere Produkteinheitlichkeit und eine bessere Gesamtleistung.

Um diese Leistungsfähigkeit zu erreichen, müssen allerdings bestimmte Richtlinien für die Installation und Verkabelung genau befolgt werden. Zusätzlich zu den üblichen Vorsichtsmaßnahmen in Form einer Trennung von Signal- und Versorgungsleitungen in verschiedenen Kanälen müssen weitere Maßnahmen getroffen werden, um die Wirkungen elektromagnetischer Störungen (EMI) und Hochfrequenzstörungen (RFI) beim Betrieb der Anlage zu vermeiden. Kommt es trotzdem zu kurzfristigen, höheren Störspitzen, die sich Zugang zu den digitalen Geräten verschaffen, können die Störungen in die logischen Schaltungen des Systems übertragen und als Signaldaten fehlinterpretiert werden, was zu einem fehlerhaften Betrieb des Systems und zu anderen nicht vorhersehbaren Antworten führen kann.

Was finde ich im Anhang ?

Dieser Anhang informiert Sie über folgendes:

Thema	Siehe Seite
Überblick	285
Potentielle Störungsquellen	286
Vorbeugende Maßnahmen	287
Empfohlene Verkabelungsmethoden	288
Anmerkungen zur Stromversorgungsquelle	290
Störunterdrückung an der Quelle	291
Installation der Ferritschellen (CE)	295

B.2 Potentielle Störquellen

Überblick

Störungen können über drei Kopplungsmethoden in eine elektronische Anlage gelangen, insbesondere über:

- Kapazitive (oder elektrostatische) Kopplungen
- Induktive (oder magnetische) Kopplungen
- Impedanzkopplungen.

Kapazitive und induktive Kopplung

Kapazitive und induktive Kopplung haben denselben wesentlichen Effekt — sie koppeln Strom oder Spannung, ohne daß zwischen zwei Kreisen tatsächlich eine Verbindung besteht. Die Impedanzkopplung macht dagegen eine Verbindung zwischen den beiden Kreisen notwendig. Zu den typischen störungserzeugenden Quellen, die elektronische Anlagen beeinträchtigen können gehören:

- Relaispulen
- Solenoide
- Netzleitungen WS — insbesondere mit einer Spannung von bzw. über 100 V WS
- Stromführende Kabel
- Thyristor Felderreger
- Hochfrequenzübertragungen.

Impedanzgekoppelte Störung

Impedanzgekoppelte Störungen können über die Netzleitungen, die für die Versorgung digitaler Geräte verwendet werden oder durch eine mangelhafte Erdung infiltriert werden. Die meisten Netzleitungen an typischen Industriestandorten sind bei weitem nicht störungsfrei. Die Störungen in den Geräten kann auf verschiedenste Art und Weise entstehen; sie stehen jedoch fast immer in irgendeiner Weise mit der Schaltung von Kreisen im Zusammenhang.

Dazu gehören:

- Große Relais
- Kontaktgeber
- Motoranlasser
- Büromaschinen und industrielle Maschinen
- Elektrowerkzeuge
- HID (High Intensity Discharge) Lampen
- Siliziumgleichrichter (SCR) mit Phasenwinkelauslösung.

B.3 Vorbeugende Maßnahmen

Einleitung

Es gibt drei Möglichkeiten, um die Beeinträchtigung des Betriebs digitaler Anlagen durch elektromagnetische Störungen zu vermeiden.

- Integrierte Störunterdrückung
- Trennung von Signal- und Netzleitungen
- Störungsunterdrückung an der Quelle

Integrierte Störungsunterdrückung

Die erste Möglichkeit besteht darin, ein digitales Gerät mit einer hochgradigen, integrierten Störunterdrückung zu entwerfen. Dies setzt voraus, daß die Anlage von einem Gehäuse umgeben ist, das als Schild dient, die großzügige Verwendung von Störunterdrückungsfiltren und Opto-Isolatoren und die Verwendung von Störunterdrückern an potentiellen Störquellen innerhalb der Anlage selbst. Dies gehört natürlich in den Verantwortungsbereich des Herstellers, der in der Regel ausführliche Labor- und praktische Tests von neu entwickelten digitalen Geräten durchführt, um die angemessene Störnempfindlichkeit zu gewährleisten. Als Mindestanforderung muß die Anlage die Tests bestehen, die in der IEEE Norm 472-1974 (*Tests für die Stehkapazität bei Stromstößen*) genannt werden.

Trennung von Signal- und Netzleitungen

Die zweite Methode besteht darin zu verhindern, daß die Störung in die Signal- und Netzleitungen geht, die an die Anlage angeschlossen sind. Dies wird durch eine saubere Trennung und eine Abschirmung dieser beiden Leitungen erreicht. In einigen Fällen können separate Netzleitungen oder eine spezielle Netzleitungsregulierung oder Filterung für einen zufriedenstellenden Betrieb elektronischer Digitalanlagen notwendig sein. Dem Installationstechniker kommt dagegen die Aufgabe zu, sich an die ordnungsgemäßen Verkabelungsmethoden zu halten.

Störunterdrückung an der Quelle

Die dritte vorbeugende Maßnahme besteht darin, die Störung an ihrer Quelle zu unterdrücken. Dies ist zwar die wirkungsvollste, aber auch die schwierigste Methode, weil es nicht einfach ist, alle potentiellen Störungsquellen in einer typischen industriellen Umgebung zu identifizieren. Deshalb ist die "Unterdrückung" in der Regel in solchen extremen Fällen der letzte Ausweg, in denen die anderen Lösungen an sich nicht zufriedenstellend sind. Siehe *Störunterdrückung an der Quelle* weiter unten.

B.4 Empfohlene Verkabelungsmethoden

Allgemeine Regeln

- Die gesamte Verkabelung muß mit den örtlichen Vorschriften und Praktiken konform gehen.
- Solche Kabel, die ähnliche Signalarten übertragen (Tabelle B-1), können zwar gebündelt werden; Bündel mit verschiedenen Signalarten müssen jedoch getrennt werden, um eine induktive bzw. kapazitive Kopplung zu vermeiden.

Das Bündeln von Drähten

Tabelle B-1 zeigt, welche Drähte gebündelt werden müssen, damit eine induktive oder kapazitive Kopplung vermieden wird.

Tabelle B-1 Externe Verdrahtung

Drahtfunktion		Bündel Nr.	Sind abgeschirmte, verdrehte Drähte zu empfehlen ?
Nr.	Art		
1 2 3	STARKSPANNUNG Leitungsstrom Erdung Leitungsspannung Digitaler I/O	1	NEIN
4 5	ANALOGER I/O Istwert Widerstandsfühler Thermoelement Millivolt GS Niederspannung (<100 V) 4-20 mA GS 1-5 V GS	2	JA
6 7	DIGITALER I/O Niederspannung (<100 V) Computerschnittstelle	3	JA

Forts. nächste Seite

Zusätzliche Regeln

Bitte beachten Sie diese zusätzlichen Regeln für das Bündeln von Drähten:

- Für Entfernungen von mehr als 1.5 m und wenn eine Abschirmung zu empfehlen ist, verwenden Sie einen separaten Metallkanal oder eine separate Rinne für jedes Bündel. Dort, wo Kanäle oder Rinnen unpraktisch sind, sind verdrehte Drähte mit einem Metalloverbraid zu verwenden, und es ist ein physischer Abstand von mindestens 0.3 m einzuhalten.
- Die Kanalabdeckung muß in ständigem Kontakt mit den Seitenschielen der Kanäle sein.
- Ist eine Kreuzung ungleicher Signale unvermeidbar, ganz gleich, ob in Kanälen oder in Rinnen, muß die Kreuzung in einem 90-Grad-Winkel und bei größtmöglichem Abstand erfolgen. Wo kein Abstand möglich ist, muß eine geerdete Stahlbarriere oder ein geerdetes Sperrgitter zwischen den ungleichen Niveaus an den Kreuzpunkten positioniert werden.
- Kanäle mit Drähten für geringe Leistung müssen einen soliden Boden und solide Seitenwände besitzen. Für die vollständige Abschirmung müssen Kanalabdeckungen verwendet werden. Der Kontakt zwischen Kanalabdeckung und Seitenschielen muß positiv und durchgängig sein, um Luftspalte mit hohem magnetischem Widerstand zu vermeiden, welche die Abschirmung beeinträchtigen. Kanäle für Kabel mit geringer Leistung müssen aus Metall und ordnungsgemäß geerdet sein.
- Drähte für Kleinsignale dürfen nicht in der Nähe folgender Einrichtungen verlegt werden:
 - Kontaktgeber,
 - Motoren,
 - Generatoren,
 - Radiosender und
 - Drähte, die Hochstrom leiten, der ein- und ausgeschaltet wird.
- Verwenden sie einen isolierten 12er Litzendraht (oder größer) für den Erdungsanschluß. Befestigen Sie ihn fest mit einem bewährten Erdungsgrund, wie etwa einem Metallpflock, der in den Boden geschlagen wird.
- Alle Abschirmungen dürfen nur an einem Ende geerdet sein — möglichst am Geräteende.

B.5 Anmerkungen zur Stromquelle

Betriebsgrenzen

Der Wechselstrom für die digitale Elektronikanlage muß innerhalb der Spannungs- und Frequenzgrenzen liegen, die für diese Anlage spezifiziert sind. Bei Überschreitung der Betriebsgrenzen kommt es zu Störungen. Bei solchen Anlagen, wo die Versorgungsspannung nicht innerhalb der spezifizierten Grenzen bleibt, muß ein Ferroresonanz-Transformator für die Spannungsauflösung verwendet werden.

Unabhängige Wechselstromquelle

Um einen Störschutz zu gewährleisten, muß die Wechselstromquelle für die elektronische Digitalanlage von allen anderen Lasten unabhängig sein, insbesondere dann, wenn Schaltlasten auftreten. Zum Beispiel darf sie keine Energie für eine Klimaanlage liefern, Steckdosen, Beleuchtung, Motoren oder ähnliche störungsgenerierende Einrichtungen. Um eine elektrische Isolierung zu gewährleisten (siehe Abbildung B-1), ist ein separater Transformator erforderlich, um die Digitalanlage mit Strom zu versorgen. Für die weitere Unterdrückung von Störungen und von Übergangsverhalten sind möglicherweise geschirmte Primär- und Sekundärwicklungen erforderlich. Falls nötig, können zusätzlich Netzleitungsfilter installiert werden, um die Störsignale zu reduzieren, die eine höhere Frequenz als die Netzleitungsfrequenz besitzen.

Transformator für Digitalanlagen

Abbildung B-1 zeigt einen separaten Transformator, der für die Stromversorgung der Digitalanlage notwendig ist.

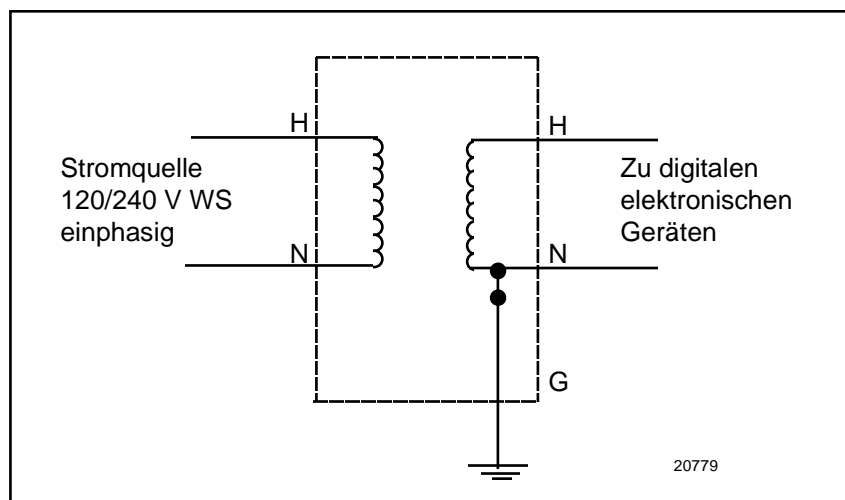


Abbildung B-1 Transformator für Digitalanlage

B.6 Störungsunterdrückung an der Quelle

Einführung

Wenn die Verkabelungsarbeiten für ausgereifte elektronische Digitalanlagen ordnungsgemäß durchgeführt wurden, ist im allgemeinen kein weiterer Störschutz erforderlich. Dennoch kann es sein, daß in schwierigen elektromagnetischen Umgebungen die Stärke der elektromagnetischen Störungen solche Ausmaße annimmt, daß sie an der Quelle unterdrückt werden müssen. In den meisten Steuerschränken sind die Hauptquellen für Störungen Motoranlasser, Kontaktgeber, Relais und Schaltvorrichtungen. Deshalb liefern Hersteller für diese Einrichtungen "Überspannungsbegrenzer" mit, die direkt an der Störungsquelle installiert werden (zum Beispiel an der Spule eines Steuerrelais oder eines Motoranlassers).

Für solche Geräte, die nicht mit "Überspannungsbegrenzern" ausgestattet sind, können – dort, wo sie benötigt werden - Widerstands-Kapazitäts (RC)-Kreise und/oder Spannungsbegrenzer nachträglich installiert werden, wie etwa Metallvaristoren. Es lassen sich zwei Kategorien unterscheiden, und zwar induktive Lasten (zum Beispiel, ein Relaischalter, der mit einer Relaispule in Reihe geschaltet ist) und Kontakte.

Induktionsspulen

Varistoren auf Metalloxidbasis (MOV) sind für die Unterdrückung von Übergangsspannungen in Induktionsspulen zu empfehlen. Ein MOV wird parallel an die Spule angeschlossen und ist physisch so nah wie möglich an der Spule zu installieren (siehe Abbildung B-2). MOV (aufgelistet in Tabelle B-2) werden für allgemeine Anwendungen empfohlen.

In Tabelle B-2 sind die Teilenummern für die empfohlenen MOV Geräte aufgeführt.

Tabelle B-2 MOV Geräte

Teilenummer	30732481-501	30732481-502
Maximale WS	130 V	275 V
Nennleistung Energie-Impuls	10 Joule	15 Joule
Lieferant (General Electric)	V130LA10A	V275LA15A

Forts. nächste Seite

Induktionsspulen (Forts.)

In Abbildung B-2 wird die Unterdrückung von Übergangsspannung in Induktionsspulen dargestellt.

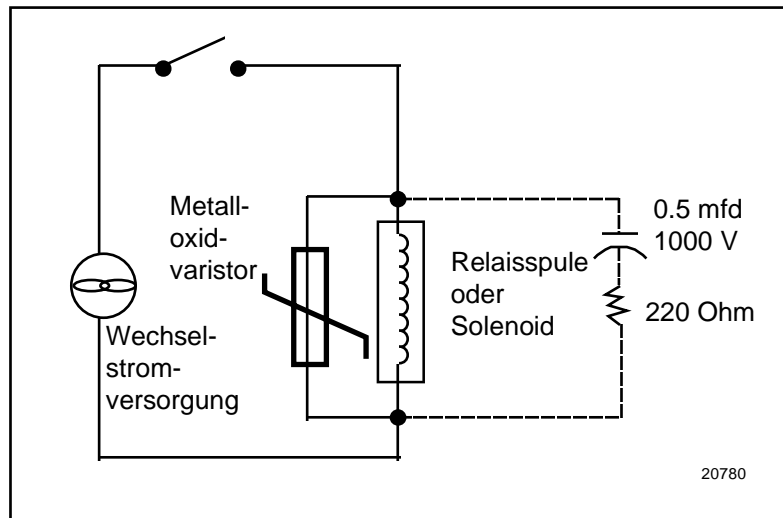


Abbildung B-2 Unterdrückung von Übergangsspannung in Induktionsspulen

Ein zusätzlicher Schutz kann durch den parallelen Anschluß eines RC-Kreises an den MOV erreicht werden. Dieser besteht aus einem 220-Ohm-Widerstand, der mit einem Kondensator (0.5 Mikrofarad, 1000 V) in Reihe geschaltet ist. Die Nennleistung des Widerstandes hängt von der Nennleistung der Spule ab (siehe Tabelle B-3).

Tabelle B-3 Spulenspannung vs. Widerstandsspannungs-Nennwert

Spulenspannung	Nennwert Widerstandsspannung
115 V	1/4 Watt
230 V	1 Watt
460 V	3 Watt
550 V	5 Watt

Forts. nächste Seite

Kontakte

Bei Unterbrechung einer induktiven Last durch einen Kontaktgeber wird eine bestimmte Energiemenge in der Last gespeichert. Ein MOV oder ein RC-Kreis, der mit der Last parallel geschaltet ist, ist ein Ort, an dem diese Energie zerstreut werden kann. Ist jedoch kein MOV oder RC-Kreis vorhanden, kann diese Energie zu einem sichtbaren elektrischen Bogen über den offenen Kontaktgebern führen. Dies wiederum führt sowohl zu elektromagnetischen Störungen als auch zu einer Beschädigung der Kontaktgeber.

Eine Möglichkeit, diesen Bogen auszuschalten, besteht darin, einen Widerstand und einen Kondensator über den Kontaktgebern zu installieren (siehe Abbildung B-3). Eine Kombination aus 47 Ohm und 0.1 Mikrofarad (1000 V GS) wird für Kreise von bis zu 3 A und 300 V WS empfohlen.

Bei Spannungsstärken von über 2000 V WS kann ein MOV für die Überbrückung des Kontakts als zusätzlicher Schutz installiert werden.

Abbildung B-3 zeigt einen Widerstand und einen Kondensator, die einen Kontakt überbrücken, um elektromagnetische Störungen zu vermeiden.

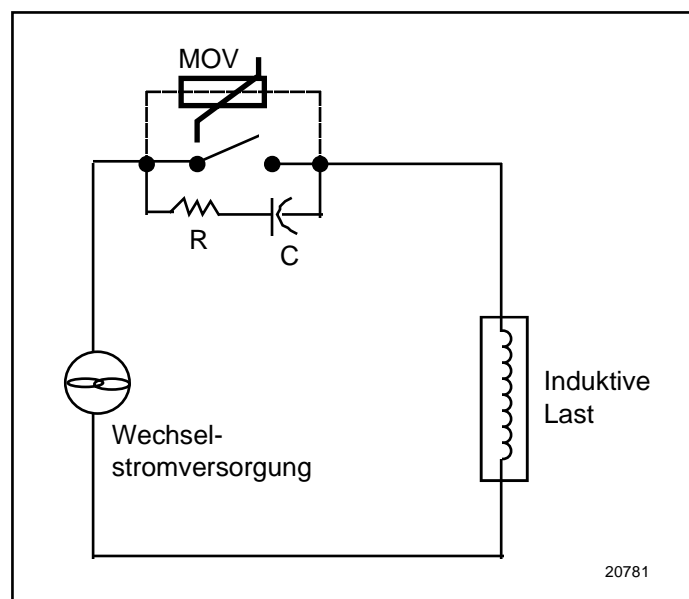


Abbildung B-3 Störungsunterdrückung am Kontaktgeber

Für große Laststromstärken gilt als Faustregel, die Größe des Kondensators so zu wählen, daß der Mikrofaradwert der Amperezahl im Laststrom entspricht und daß der Widerstand denselben Widerstandswert wie die Last besitzt. Das Ziel besteht in der Ausschaltung des sichtbaren Bogens.

Es können entweder diskrete Widerstände und Kondensatoren oder geschlossene RC-Schaltungen verwendet werden. Die RC-Schaltung (47 Ohm und 0.1 Mikrofarad) ist bei Honeywell unter der Teilenummer 30371852-001 erhältlich. Ähnliche RC-Schaltungen können über Electrocube Inc. (Teilenummer RG1782-3) und von Industrial Condensor Corporation bezogen werden.

Forts. nächste Seite

In Gleichstromkreisen kann die Energiezerstreuung im Dauerzustand durch eine Diode (mit einem Widerstand in Reihe geschaltet) beseitigt werden, die mit der Last parallel geschaltet wird (siehe Abbildung B-4). Der Wert von R muß kleiner als bzw. gleich groß wie der GS Widerstand der induktiven Last sein.

In Abbildung B-4 wird die Störunterdrückung durch GS Last dargestellt.

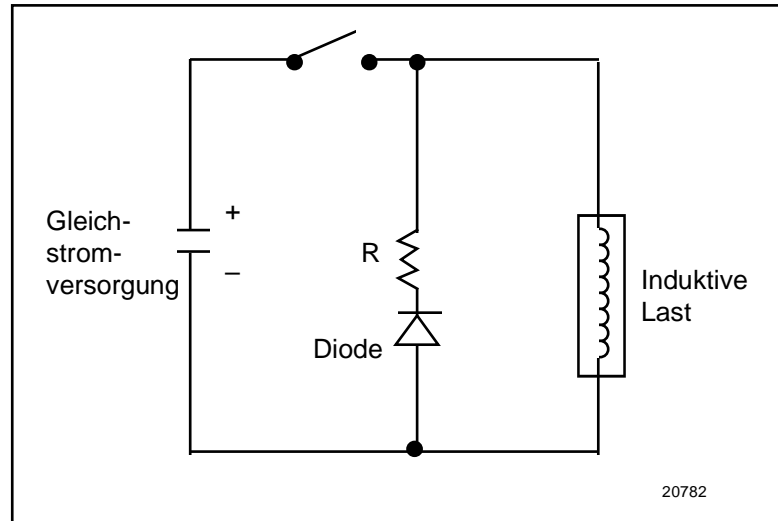


Abbildung B-4 Störunterdrückung durch GS Last

B.7 Ferritschelle - Installationsverfahren

Zweck

Dieses Verfahren gewährleistet, gemäß CE Norm, das Herausfiltern von unerwünschten Hochfrequenzstörungen.

Benötigte Teile

Teil Nr.	Menge	Beschreibung
047260	2	Ferritkabelschellen
089037	4	Kabelbinder aus Nylon

Vorgehensweise

Schritt	Maßnahme
1	Die Stromversorgung des Geräts unterbrechen.
2	Für ein zusätzliches Spiel sorgen, so daß die Drähte 7.5 bis 10 cm durchhängen.
3	Alle analogen Eingangsdrähte zusammenfassen.
4	Die Ferritkabelschelle durch vorsichtiges Anheben an der Verschlussvorrichtung öffnen, die sich an der Seite der Schelle befindet.
5	Verlegen Sie die analogen Eingangsdrähte in die Rinne der Kabelschelle; dabei ist die Schelle ca. 1.9 bis 2.5 cm von den Geräteabschlüssen entfernt.
6	Schließen Sie die Schelle und achten Sie darauf, daß die Drähte nicht gequetscht werden.
7	Sichern Sie die Drähte mit Hilfe von Kabelbindern in der Nähe von jedem Schellenende.
8	Ziehen Sie die Kabelbinder fest und lassen Sie dabei einen Spielraum von ca. 2.5 cm.
9	Wiederholen Sie die Schritte 1-8 für die analogen Ausgangsdrähte.

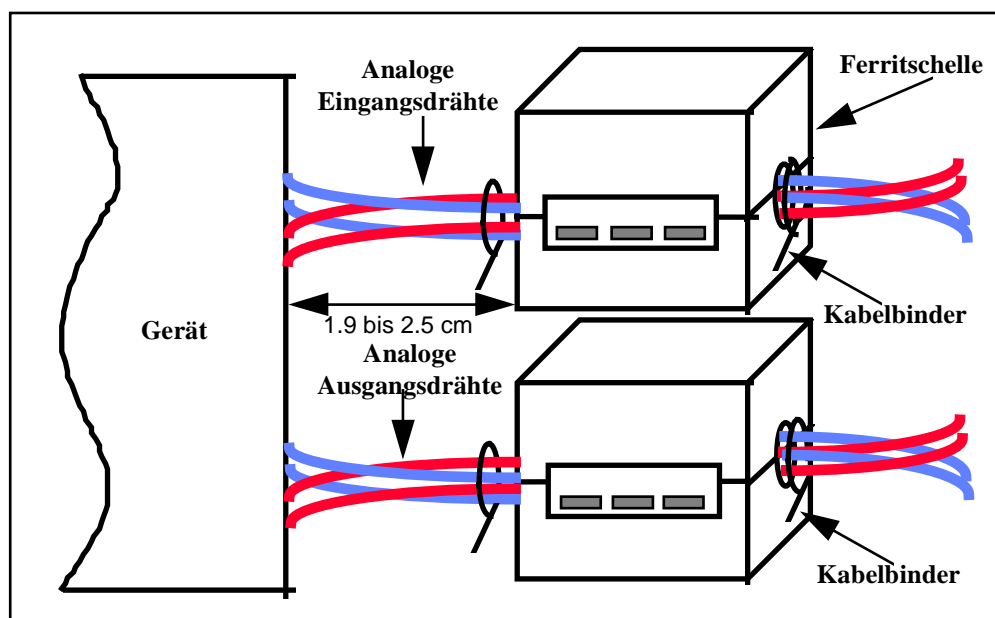


Abbildung B-5 Installation der Ferritschellen

A

Abfragerate 168
 Abschirmung 289
 Aktualisierung 256
 Alarm
 Abweichung 148
 Historie anzeigen 231
 Hoch 148
 Hochrate 148
 Hysterese 148
 Programmieren 148
 Quittieren 231
 Sollwerte bearbeiten 234
 Tief 148
 Tieftrate 148
 Typ 148
 Übersicht 230
 Vergleichswert (Abweichung) 148
 Was dabei geschieht 231
 Alarm-Historie 231
 Allgemeine Empfehlungen zur Verkabelung 26
 Analogausgänge
 Programmieren 104
 Regelung 249
 Analogeingänge
 Programmierung 87
 Analogeingänge anpassen 234
 Analogeingänge programmieren 87
 Analogpunkt-Werte
 Anzeige 232
 Analogschalter 112
 Annäherung - obere und untere 95
 Anpassungen am Einsatzort 259
 Anschluß der analogen Ausgänge 28
 Anschluß der analogen Eingänge 27
 Anschluß der diskreten Ausgänge 29
 Anschluß der diskreten Eingänge 28
 Anschlüsse zur Stromversorgung 26
 Anzeigen
 Programmieren 155
 Anzeigen aller Analogpunkte 232
 Anzeigen aller diskreten Punkte 232
 Anzeigen den Tasten zuordnen 161
 Anzeigetaste
 Erreichbare Anzeigen 215; 216
 Auswählen der Sprache 169
 Auto/Hand Umschaltung 95

B

Balkendiagramm 1 einstellen 159
 Balkendiagramm 2 einstellen 159
 Bearbeiten der Alarmsollwerte 234
 Bearbeiten von Konstanten 234
 Berechnete Werte 140
 Programmieren 110
 Berechneter Wert
 Ausgang Fortgeschritten-Teilbereich 138

BCD 126
 CEMS Blockdurchschnitt 146
 CEMS Laufender Durchschnitt 147
 Einzelpunkt-Blockdurchschnitt 143
 Freiprogrammierbare Logikfunktion 123
 Freiprogrammierbare Mathematikfunktionen 118
 Funktionsgenerator 128
 Intervall-Zeitrelais 130
 Invertierung 125
 Laufender Durchschnitt für Einzelpunkt 144
 Logik 121
 Massendurchfluß mit Quadratwurzel 133
 Mathe 118
 Mehrfacher Durchschnitt 145
 Periodisches Zeitrelais 131
 Relative Luftfeuchtigkeit 136
 Signalauswahl 112
 Signalfeststellung 142
 Skalierung 141
 Spitzenwert-Erfassung 111
 Standard-Teilbereich 140
 Sterilisation 137
 Vergleichen 113
 Zähler 117
 Betriebsmodi 33
 Betriebsmodus
 Einstellung 249
 Bezeichnungen 84
 Bezeichnungen eingeben 84
 Bildschirrmeldungen und Symbole 225
 Block kopieren 154

C

CV Berechnete Werte 91

D

Das Bündeln von Drähten 288
 Datenbankdienste 256
 Dateneingabe 234
 Datenspeicherung
 Aktuelle Einstellung prüfen 237
 Alarmmeldungen einstellen 174
 Diagnose einstellen 175
 Diskettenkapazität einstellen 177
 Einstellen 170
 Ereignisse einstellen 174
 Meldungen *Siehe* Meldungen
 Speicherung zuweisen 179
 Starten und Anhalten 238
 Status prüfen 239
 Trenddaten 1 einstellen 171
 Trenddaten 2 & 3 einstellen 174
 Trend-Kapazität einstellen 177
 Typische Aufgaben 235
 Wiedergabe 240
 Wiedergegebene Daten prüfen *Siehe* Trend,
 Interaktion
 Datenspeicherung einrichten 235

Demo 258
Diagnose
 Quittieren 232
 Was dabei geschieht 232
Diagnosemeldungen 266
Diagnosen
 Alle löschen 233
Digitalanzeige einer Meßstelle
 Interaktion mit 221; 222
Diskette
 Formatieren 180
Diskette initialisieren 180
Disketten
 Einlegen oder entnehmen 47
 Initialisierung 236
 Initialisierung mit gleichem Speichermodell 236
 Installation 235
 Initialisierung mit einem neuen Speichermodell 236
Diskettenlaufwerk
 Zugriff VRX150 48
Diskrete
 Erzwingen 234
Diskrete Ausgänge
 Programmieren 109
Diskrete Eingänge
 Programmieren 108
Diskrete Punkte
 Statusanzeige 232
Dreipunkt-Schritt (3PSCHR) 107
Dreipunkt-Schritt Ausgangsprogrammierung 107

E

Eichen
 EMK-Eingänge 253
Eichung
 Analogausgänge 254
Eigenschaften aktivieren 163
Eigenschaften von Regelkreisen 91
Einheit zurücksetzen 256
Einstellung der Datenspeicherung prüfen 237
Einstellung der Digitalanzeigen 160
Einzeldaten
 Einheitsdaten einstellen 175
Einzeldaten einstellen 160
Elektrische Einheiten 88; 90
Elektrische Isolierung 290
Elektromagnetische Störungen 285
Ereignisse
 Mitte Rampensegment 189
Ereignisstatus anzeigen 212
Erststart 257
Erzwingen der Punkte von diskreten Ein-/Ausgängen 234
Exponentialschreibweise
 Darstellungsweise 82
Externe Texteingaben 45

F

Fehlermeldungen 266; 271
First Good 112
Formatieren der Diskette 180
Frequenz 256
Funktionsblock
 Bezeichnung der Parametercode 53
 Definition 49
 Eingangsparameter 51
 Eingangsparameter programmieren 55
 Funktionsblockparameter 52
 Funktionsblockparameter programmieren 58
 Komponenten 51
 Parametercode 52
 Parametercode-Format 56
 Zusammenschaltung 55

G

Gängige Algorithmus-Parameter 90

H

Halten 89; 90
Häufig benutzte Programmierparameter 82
Hauptanzeige, Beispiel 225
Hauptleitungsfrequenz 256
Hinweise auf Regelkreisfehler 270
Hochfrequenzstörung 285

I

Impedanz 286
Impedanzgekoppelte Störung 286
Impulsrate 105
Induktionsspulen 291
Induktive 286
Initialisierung einer Diskette 236
Initialisierung einer Diskette bei gleichem Speichermodell 236
Initialisierung einer Diskette mit einem neuen Speichermodell 236
Initialisierungsfehler 237
Installation 17
Interaktion mit den Primäranzeigen 217
Istwerte (PV) 91

K

Kaltstart 257
Kapazitiv 286
Kommunikation 31
Kommunikation (seriell)
 Programmieren 165
Kommunikationsverbindungen
 Jumper der Abschlußschaltung setzen 265
Konstanten
 Programmieren 152
 Ziel 153
Konstanten bearbeiten 234

L

Löschen aller Diagnosen 233

M

Mathe

Operator 118

Meldungen 225

Position 225

Meldungen und Symbole, Beschreibung 226

Mengenzähler

Programmierung 149

Rücksetzen durch Drücken einer Taste 52

Mengenzähler zurücksetzen 234

Minimale EIN und AUS-Zeit 106

Modus wählen 83

Montage 18

Erdbebensichere 19

Montage von angrenzenden Geräten 19

MOV Geräte 291

N

Nach Eintreffen der Lieferung 4

Nachstellung-Eingang 111

Netzleitungsfilter 290

Netzwerk 31

Neue Planungen einstellen 171

O

Offline Diagnose 255

Online-Betrieb mit den Hauptanzeigen 215

Online-Betrieb über die Menüs 229

Online-Modus

Definition 33

Online-Zusammenfassungen

Zugriff 230

P

PP-Ausgangstyp 107

Produktangaben 233

Produktinformation 256

Profil

ABSCHALTVORGANG 195

Definition 181

Einphasenprofil, Definition 183

Ereignis 189

Garantierter Haltezeit 188

Gleichzeitig 2 oder mehr starten 154

HALT 192

Istwerte 184

Mehrphasenprofil, Definition 183

Rampenarten 184

Regelkreis 190

Rücksetzen/Start 191

Schnellvorlauf 194

Sprünge 201

Start 191

Starten durch Drücken einer Taste 52

Vorlauf (SEGMENT WEITERSCHALTUNG)
192

Warmstart 193

Zeitfaktor 202

ZYKL WIEDERHOLUNG 201

Profil abschalten (ABSCHALTVORGANG) 211

Profil starten 209

Profil zurücksetzen 210

Profil-Details anzeigen 212

Profilervorlauf 211

Profilsegmente bearbeiten 214

Profilzusammenfassung anzeigen 213

Programm

Definition 181

Programm laden 208

Programmieren analoger Eingänge 87

Programmieren berechneter Werte 110

Programmieren der Sicherheit 164

Programmieren diskreter Ausgänge 109

Programmieren diskreter Eingänge 108

Programmieren von Analogausgängen 104

Programmieren von Regelkreisen 91

Programmiermodus

Definition 33

Programmiermodus-Menü 81

Programmiertips 80

Programmierung prüfen 249

Programmierungs- und Betriebskonzepte und

Vorgehensweisen 33

Programmierungsprozedur 92

Programmierungsstruktur für Regelkreise 91

Proportionalbereich 97

R

Rauschunterdrückung 26

RC-Kreis, der mit dem MOV parallel geschaltet ist
292

Regelkreis

Ausgang ändern 223

Einstellungsparameter ändern 224

Fehler 270

Sollwert ändern 224

Umschalten zwischen automatischem und

Handbetrieb 223

Voreinstellung 245

Regelkreis mit geteiltem Ausgang 91; 92

Regelkreisanzeigen

Interaktion mit 223

Regelkreise

Menüoptionen 95

Optimieren 242

Programmierung 91

Relais-Ansteuerung 108; 109

Rückführung 140

Rückrechnung 91

Rückrechnungswert 96

Rücksetzen 130

S

Schutzerdung 26

Serielle Kommunikation 165

- Sicherheit
 - Programmieren 164
- Software Versionsnummer 256
- Sollwert
 - Anpassen 242
 - Umschalten 242
- Sollwert-Trendanzeige
 - Interaktion mit 217
- Speicherung aktivieren 170
- Sprache
 - Auswählen 169
- Spulenspannung vs. Resistorspannung 292
- Standard-Algorithmusparameter 87
- Standortwahl 17
- Steckkarten
 - Ersetzung 261
- Steckkarteneinheit ausbauen 259
- Steuerung der Blockaufzeichnung 179
- Störung 285
- Störunterdrückung an der Quelle 287
- Stoßfreie Übertragung 95
- STROM 91; 104; 105
- STROM/VOLT
 - Schaltereinstellung ändern 262
- STROM-Eichung 254
- T**
- Tastatur
 - Wo anschließen ? 47
- Tastaturanschluß
 - Zugriff VRX150 48
- Tastenfunktionen 40
- Teile 275
- Totzone 140
- Transformator für Digitalanlagen 290
- Trend
 - BLÄTTERN 219
 - Detail 219
 - HALT 219
 - Neue Datei 220
 - Profil 1 einstellen 160
 - SUCHEN 219
 - Trend 1 einstellen 158
 - Trend 2 einstellen 159
 - Zeitbasis ändern 220
 - Zoom 219
- Trend, Interaktion mit 218
- Trennung von Signal- und Netzleitung 287
- Ü**
- Übersicht
 - Alarm-Anzeige 230
- Überspannungsbegrenzer 291
- U**
- Uhr
 - Einstellen 166
- Umgehung der Sicherheitsprozedur 283
- V**
- Verkabelung 22
- Verzögerung Zeitkonstante 89; 90
- VOLT 91; 104
- VOLT-Eichung 254
- Vorbereitung des Standortes 17
- Vorderseite - Zugriff 47
- Voreinstellung
 - Abbruch-Meldungen 248
 - Menü ANGEHALTEN 245
 - Menü BEENDET 247
 - Menü IDENTIFIK & BERECHNUNG 246
- Voreinstellung Ausgangswert 150
- Voreinstellung Regelkreis 245
- W**
- Warmstart 257
- Warmstart-Zeit 257
- Wartung 251
- Wartungsmodus
 - Definition 33
- Wartungsroutine 253
- Wechselstrom 290
- Widerstandsfühler-Eingänge eichen 254
- Wie werden Daten gespeichert ? 236
- Wie werden Funktionsblöcke und besondere Eigenschaften programmiert ? 79
- Wiedergabe gespeicherter Daten 240
- Z**
- Zahl
 - Wie eingeben ? 56
- ZEITPROP 91; 104