

Przeмиenniki częstotliwości

Altivar 71

Altivar 61



Altivar 71
Do 3 fazowych silników asynchronicznych od 0,75 do 500 kW

Altivar 61
Do 3 fazowych silników asynchronicznych od 0,75 do 630 kW

Przeмиenniki częstotliwości do silników asynchronicznych Altivar 71/61

Przegląd oferty	strona 2
■ Prezentacja	strona 4
■ Przeмиenniki częstotliwości	
□ Charakterystyki	<i>strona 9</i>
□ Działanie	<i>strona 20</i>
□ Symbole katalogowe	<i>strona 24</i>
■ Opcje	
□ akcesoria	<i>strona 30</i>
□ dialog	<i>strona 37</i>
□ karta enkodera	<i>strona 39</i>
□ karty rozszerzeń WE/WY	<i>strona 41</i>
□ karta do sterowania zestawem pomp	<i>strona 43</i>
□ karta kontrolera PLC	<i>strona 47</i>
□ połączenia oraz sieci komunikacyjne	<i>strona 55</i>
□ moduły hamujące	<i>strona 64</i>
□ rezystory hamujące	<i>strona 66</i>
□ rezystory do aplikacji suwnicowych	<i>strona 69</i>
□ charakterystyki techniczne dla rezystorów	<i>strona 73</i>
□ moduły zwrotu energii do sieci	<i>strona 79</i>
■ Redukcja harmonicznych prądu	
□ dławiki DC	<i>strona 83</i>
□ dławiki liniowe	<i>strona 89</i>
□ filtry pasywne	<i>strona 93</i>
□ zewnętrzne filtry EMC	<i>strona 100</i>
■ Filtry wyjściowe	
□ dławiki silnikowe	<i>strona 107</i>
□ filtry sinusoidalne	<i>strona 110</i>
■ Konfiguracje przeмиenników przeмиenników z opcjami	<i>strona 112</i>
■ Wymiary	<i>strona 122</i>
■ Schematy połączeń	<i>strona 149</i>
■ Zestawienia	<i>strona 164</i>
■ Zalecenia montażowe	<i>strona 166</i>
■ Rozruszniki silnikowe	<i>strona 168</i>
■ Zalecenia instalacyjne	<i>strona 182</i>
■ Funkcje	<i>strona 198</i>
■ Tablica kompatybilności funkcji	<i>strona 230</i>
■ Oprogramowanie Power Suite	<i>strona 232</i>
■ Komunikacja z wykorzystaniem bramki LUF P	<i>strona 235</i>
■ Komunikacja z wykorzystaniem bramki LA9 P307	<i>strona 237</i>

Zastosowania
Aplikacje

Typ maszyn

Sterowanie prędkością silnika asynchronicznego

Przemysł

Proste maszyny



Zakres mocy dla zasilania 50...60 Hz (kW)

Zasilanie jednofazowe 100...120 V (kW)
Zasilanie jednofazowe 200...240 V (kW)
Zasilanie trójfazowe 200...230 V (kW)
Zasilanie trójfazowe 200...240 V (kW)
Zasilanie trójfazowe 380...460 V (kW)
Zasilanie trójfazowe 380...480 V (kW)
Zasilanie trójfazowe 380...500 V (kW)
Zasilanie trójfazowe 525...600 V (kW)

0.18...2.2

0.18...0.75

0.18...2.2

0.18...2.2

–

–

–

–

–

0.18...15

–

0.18...2.2

–

0.18...15

–

–

0.37...15

0.75...15

Przeмиennik	Częstotliwość wyjściowa	
	Typ sterowania	Silnik asynchroniczny
		Silnik synchroniczny
	Chwilowe przeciążenie momentem	

0.5...200 Hz

0.5...500 Hz

Sterowanie wektorem pola w otwartej pętli sprzężenia

–

150...170% momentu znamionowego silnika

170...200% momentu znamionowego silnika

Funkcje	Ilość funkcji
Ilość programowanych prędkości	
Ilość Wejść/Wyjść	Wejścia analogowe
	Wejścia logiczne
	Wyjścia analogowe
	Wyjścia logiczne
	Wyjścia przekaźnikowe

26

4

1

4

–

1

1

50

16

3

6

1

–

2

Komunikacja	Zintegrowana
	Opcjonalna

–

–

Modbus oraz CANopen

Ethernet TCP/IP, DeviceNet, Fipio, Profibus DP

Karty (opcjonalne)

–

–

Normy oraz certyfikaty

EN 50178, IEC/EN 61800-3
EN 55011, EN 55022:
Klasa B oraz klasa A gr.1
CE, UL, CSA, NOM 117, C-Tick

EN 50178, IEC/EN 61800-3
EN 55011, EN 55022:
Klasa A, klasa B z dodatkowym filtrem EMC
CE, UL, C-Tick, N998

Symbole katalogowe

ATV 11

ATV 31

Strony

Proszę skontaktować się z przedstawicielem handlowym

Przemysł oraz infrastruktura

Pompy i wentylatory

Skomplikowane, modułowe maszyny
Maszyny wymagające wysokiej dynamiki momentu oraz dużej precyzji dla małych prędkości
Maszyny o dużych mocach



0.75...630
–
0.37...5.5
–
0.75...90
–
0.75...630
–
–

0.37...500
–
0.37...5.5
–
0.37...75
–
0.75...500
–
–

0...1000 Hz
Sterowanie wektorem pola w otwartej pętli sprzężenia
Charakterystyka U/f (2 lub 5 punktowa)
Charakterystyka oszczędzania energii
–
110...130 znamionowego momentu silnika przez 60 sekund

0...1000 Hz
Sterowanie wektorem pola w otwartej lub zamkniętej pętli sprzężenia, charakterystyka U/f (2 lub 5 punktowa), System ENA
Sterowanie wektorem pola bez sprzężenia prędkościowego
220% znamionowego momentu silnika przez 2 sekundy, 170% przez 60 s

> 100
8
2...4
6...20
1...3
0...8
2...4

> 150
16
2...4
6...20
1...3
0...8
2...4

Modbus oraz CANopen
Ethernet TCP/IP, Modbus/Uni-Telway, Fipio, Modbus Plus, Profibus DP, DeviceNet, InterBus, LonWorks, Metasys N2, APOGEE FLN, BACnet

Modbus oraz CANopen
Ethernet TCP/IP, Fipio, Modbus Plus, INTERBUS, Profibus DP, Modbus/Uni-Telway, DeviceNet

Karta wielo-pompowa, Karta rozszerzeń WE/WY, Karta PLC
--

Karta enkoderowa Karty rozszerzeń Wejść/Wyjść Karta PLC

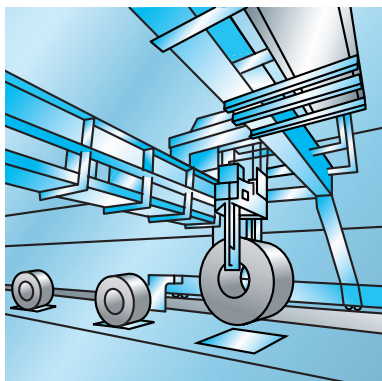
IEC/EN 61800-5-1, IEC/EN 61800-3 (środowiska 1 oraz 2, C1 do C3) EN 55011, EN 55022, IEC/EN 61000-4-2/4-3/4-4/4-5/4-6/4-11 Cε, UL, CSA, DNV, C-Tick, NOM 117, GOST

IEC/EN 61800-5-1, IEC/EN 61800-3 (środowiska 1 oraz 2, C1 do C3) EN 55011, EN 55022, IEC/EN 61000-4-2/4-3/4-4/4-5/4-6/4-11 Cε, UL, CSA, DNV, C-Tick, NOM 117, GOST
--

ATV 61

ATV 71

532537



Aplikacja suwnicowa

Aplikacje

Altivar 71 został zaprojektowany (napęd różnych typów silników, bogaty zestaw funkcji) aby spełnić najbardziej wymagające potrzeby aplikacyjne poprzez m.in.:

- Precyzję kontroli momentu oraz prędkości w zakresie bardzo małych częstotliwości, wysoką dynamikę uzyskiwaną dzięki algorytmowi Sterowania Wektorem Pola (w pętli otwartej oraz zamkniętej)
- Szeroki zakres częstotliwości wyjściowej dla silników wysokoobrotowych
- Napęd silników o dedykowanej konstrukcji, połączonych równolegle dzięki współczynnikowi U/f
- Precyzję kontroli prędkości ustalonej oraz oszczędność energii dla silników synchronicznych w otwartej pętli sterowania
- Elastyczność działania maszyn o niestabilnym obciążeniu dzięki systemowi ENA (System Adaptacji Energii)

Funkcjonalność Altivar'a 71 potęguje jego możliwości operacyjne, zwiększając zakres możliwych aplikacji maszynowych.

Aplikacje suwnicowe

- Sterowanie hamowaniem podczas ruchu postępowego, podnoszenia i opuszczania, ruchu obrotowego
- Pomiar ciężaru napędzającego z zastosowaniem czujnika
- Podnoszenie i opuszczanie z dużą prędkością
- Zarządzanie pętlą sprzężenia procesu hamowania
- Kontrola pracy łączników krańcowych

Transport materiałów

- Szybki czas reakcji na komendę sterującą: 2 ms (± 0.5 ms)
- Zadawanie sygnałem impulsowym lub różnicowym analogowym
- Komunikacja z wykorzystaniem szerokiej gamy protokołów komunikacyjnych
- Pozycjonowanie za pomocą łączników krańcowych oraz funkcji optymalizującej pracę dla małych prędkości
- Przełączanie zestawów parametrów pracy

Pakowanie

- Stabilność przenoszenia sygnału do 50Hz
- Szybki czas reakcji na komendę sterującą: 2 ms ($\pm 0,5$ ms)
- Zintegrowana komunikacja CANopen
- Pozycjonowanie z wykorzystaniem łączników krańcowych

Maszyny tekstylne

- Wysoka rozdzielczość dyskretnego sygnału zadającego (1/32000)
- Precyzja kontroli prędkości dzięki wykorzystaniu silników synchronicznych, bez względu na obciążenie
- Stabilność przenoszenia sygnału do 50Hz
- Funkcja nawijania, przewijania
- Możliwość podłączenia do szyny prądu stałego

Obróbka drewna

- Działanie do 1000Hz
- Dynamiczne zatrzymanie awaryjne po zaniku napięcia zasilającego
- Zintegrowana komunikacja CANopen
- Zabezpieczenia silnika przed przepięciami

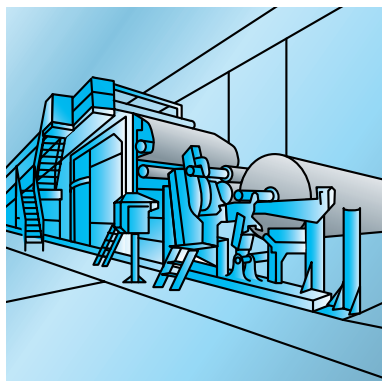
Procesy ciągłe

- Regulator PID
- Wysoka rozdzielczość sygnału referencyjnego
- Kontrola prędkości i momentu
- Komunikacja z wykorzystaniem szerokiej gamy protokołów komunikacyjnych
- Wydzielone zasilanie obwodów sterowania
- Moduły zwrotu energii do sieci
- Podłączenie do szyny prądu stałego

Windy

- Precyzyjne, komfortowe hamowanie
- Pomiar ciężaru napędzającego
- Zgodność zintegrowanych przekaźników z normą dotyczącą wind EN 81-13-2-2-3
- Zintegrowana komunikacja CANopen
- Sterowanie stycznikiem na wyjściu
- Funkcja kontroli obecności kabiny

532539



Aplikacje procesowe

Przeмиenniki częstotliwości dla silników asynchronicznych Altivar 61

522835



Wentylacja

522836



Klimatyzacja

522834



Aplikacja pompowa

Aplikacje

Altivar 61 jest przeмиennikiem częstotliwości dla 3 fazowych silników asynchronicznych w zakresie mocy od 0.75 kW do 630 kW. Został zaprojektowany do zastosowania w aplikacjach grzewczych, wentylacyjnych oraz klimatyzacyjnych (HVAC), w instalacjach budynków biurowo-użytkowych oraz przemysłowych:

- Wentylacja
- Klimatyzacja
- Instalacje pompowe

Zastosowanie przeмиennika Altivar 61 pozwala obniżyć koszty operacyjne użytkowania budynków poprzez optymalizację poboru energii, przy jednoczesnym zapewnieniu komfortu użytkownika instalacji.

Funkcjonalność produktu pozwala na jego adaptowalną aplikację w instalacjach elektrycznych, dedykowanych aplikacjach sterowania oraz systemach automatyki budynku.

Wymagania zapewnienia kompatybilności elektromagnetycznej (EMC) oraz redukcji harmonicznych w instalacjach były jednymi z głównych założeń podczas projektowania przeмиennika Altivar 61.

Każdy typ (UL Typ 1/IP 20 oraz/lub UL Typ 12/IP 54) ma wbudowany filtr klasy A lub klasy B oraz dławiki prądu stałego (DC), ewentualnie filtry te są dostępne jako opcje sprzętowe.

Funkcje

Zaimplementowane makro-konfiguracje oraz menu "Szybki Rozruch" pozwalają na uruchomienie aplikacji oraz adaptację parametrów pracy bez zbędnej zwłoki czasowej.

Funkcje dedykowane dla aplikacji pompowo-wentylatorowych

- System oszczędności energii, dla 2 punktowej lub 5 punktowej charakterystyki kwadratowej
- Automatyczne wyłapywanie wirującego obciążenia z detekcją prędkości
- Predefiniowanie prędkości
- Ograniczenie prądu (adaptacja) w zależności od prędkości.
- Redukcja hałasu oraz rezonansów w znaczeniu kontroli częstotliwości, która - w zależności od mocy przeмиennika - może zostać nastawiona do 16kHz podczas działania lub może podlegać regule modulacji losowej
- Zintegrowany regulator PID, z predefiniowanymi nastawami zadającymi oraz tryb automatyczny / ręczny (Auto/Man)
- Miernik energii oraz czasu pracy
- Detekcja braku ciekłego medium, zaniku przepływu oraz ograniczenie przepływu
- Funkcja "uśpienia" w przypadku zbyt długiej pracy z małą prędkością oraz ponownej inicjalizacji pracy po pojawieniu się sygnału zadającego
- Nastawy użytkownika oraz wyświetlanie wartości fizycznych parametrów: bar, l/s, °C itd.

Funkcje zabezpieczeń

- Zabezpieczenie termiczne silnika oraz przeмиennika, współpraca z sondami PTC
- Zabezpieczenie przed przeciążeniami oraz stanami nadprądowymi podczas pracy ciąglej
- Zabezpieczenie przed udarami mechanicznymi maszyny poprzez "omijanie" częstotliwości rezonansowych oraz zabezpieczenie kierunku wirowania faz
- Zabezpieczenie instalacji hydraulicznej przed stanami niedociążenia, przeciążenia oraz brakiem przepływu
- Mechanizm zarządzania stanami awaryjnymi oraz konfiguracji grup alarmów

Funkcje bezpieczeństwa

- Zapewnienia bezpieczeństwa maszynowego poprzez zintegrowaną, certyfikowaną funkcję "POWER REMOVAL" - bezpiecznego stanu blokady (brak możliwości niezamierzonego rozruchu silnika) elementu mocy. Funkcja ta jest zgodna z normą maszynową EN 954-1 / kategoria 3 oraz normą dotyczącą bezpieczeństwa procesowego IEC/EN 61508 SIL2 (bezpieczne sterowanie/sygnalizacja w procesach oraz systemach).
- Bezpieczeństwo instalacji związane z funkcją wymuszonego działania z kasowaniem wszystkich stanów awaryjnych.

Elastyczny oraz przyjazny dla użytkownika

Przeмиennik Altivar 61 posiada wiele zintegrowanych dyskretnych oraz analogowych, konfigurowalnych wejść oraz wyjść, dzięki którym może zostać zaadoptowany do wielu aplikacji. Standardowo posiada protokoły komunikacyjne Modbus oraz CANopen. Ponadto w ofercie dostępne są różne opcje kart komunikacyjnych protokołów przemysłowych oraz dedykowanych systemom automatyki budynków (HVAC). Jako opcja występuje też karta do sterowania w aplikacjach wielo-pompowych.

Przeмиenniki częstotliwości do silników asynchronicznych

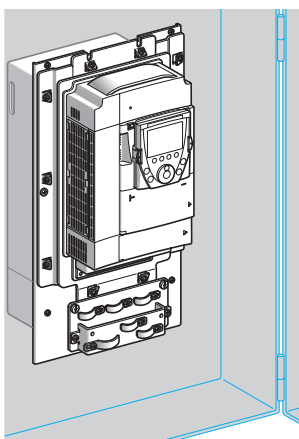
Altivar 71/61



ATV 71HC28N4,
ATV 71HD37M3X, ATV 71HU22N4
ATV 61HC31N4,
ATV 61HD37M3X, ATV 61HU22N4



ATV 61W075N4,
ATV 61W075N4C



ATV 61HU75N4
Montaż zewnętrzny obwodów mocy

Kompletna oferta

Altivar 71 charakteryzuje się szerokim zakresem mocy do wykorzystania w aplikacjach stałomomentowych od 0,37 kW do 500 kW, w trzech zakresach napięcia zasilającego:

- 1 x 200...240 VAC, od 0,37 kW do 5,5 kW
- 3 x 200...240 VAC, od 0,37 kW do 90 kW
- 3 x 380...400 VAC, od 0,75 kW do 500 kW

Altivar 61 charakteryzuje się szerokim zakresem mocy do wykorzystania w aplikacjach zmiennomomentowych od 0,75 kW do 630 kW, w trzech zakresach napięcia zasilającego:

- 3 x 200...240 V, od 0,75 kW do 90 kW, UL Typ 1/IP 20, (ATV 61H●●●M3, ATV 61H●●●M3X)
- 3 x 380...480 V, od 0,75 kW do 630 kW, UL Typ 1/IP 20, (ATV 61H●●●N4)
- 3 x 380...480 V, od 0,75 kW do 90 kW, UL Typ 12/IP 54, (ATV 61W●●●N4, ATV 61W●●●N4C)
- 1 x 200...240 V, od 0,37 kW do 5,5 kW, UL Typ 1/IP 20, (ATV 61W●●●M3)

W przeмиennikach zintegrowane są protokoły Modbus oraz CANopen oraz szeroka gama funkcji i makr aplikacyjnych.

Funkcjonalność oprogramowania może być rozszerzona poprzez instalację opcji sprzętowych w postaci dodatkowych: kart komunikacyjnych, karty kontrolera PLC, kart rozszerzeń WEJŚĆ/MYJŚĆ, karty enkoderowej (ATV 71), pompowej (ATV 61).

Cała gama przeмиenników jest zgodna z międzynarodowymi normami IEC/EN 61800-5-1, IEC/EN 61800-2, IEC/EN 61800-3, is CE, UL, CSA, DNV, C-Tick, NOM 117 oraz GOST i została zaprojektowana, aby spełnić wymagania Dyrektyw związanych z ochroną środowiska (RoHS, WEEE, itp).

Altivar 71/61 jest przystosowany do aplikowania w systemach zapewnienia bezpieczeństwa maszynowego dzięki zintegrowanej, certyfikowanej funkcji "POWER REMOVAL" - bezpiecznego stanu blokady (brak możliwości niezamierzonego rozruchu silnika) elementów mocy. Funkcja ta jest zgodna z normą maszynową EN 954-1 / kategoria 3, normą dotyczącą instalacji elektrycznych IEC/EN 61508 SIL2 oraz normą związaną z obwodami mocy w przeмиennikach IEC/EN 61800-5-2.

Kompatybilność elektromagnetyczna

Zintegrowane filtry EMC w przeмиennikach ATV71H●●●M3, ATV 71H●●●N4, ATV 61H●●●M3 oraz ATV 61●●●●N4 oraz mechaniczny zestaw do zapewnienia kompatybilności elektromagnetycznej, zapewniają bezpieczeństwo aplikacji oraz uproszczenie procesu certyfikacji na znak CE.

Wykonania ATV 71H●●●M3X dostępne są bez filtrów EMC, opcja instalacji zewnętrznych urządzeń.

Wykonania ATV 61W●●●N4C posiadają zintegrowane filtry EMC klasy B, dzięki czemu spełniają wymagania norm EN 55011 (klasa B grupa 1) oraz IEC/EN 61800-3 (kategoria C1).

Instalacja

Konstrukcja przeмиennika Altivar 71/61 zapewnia optymalizację wymiarów szafy sterującej (wolnostojącej, podwieszanej, itd.):

- Obwody mocy, ze stopniem ochrony IP54, mogą być montowane na zewnątrz szafy sterującej z użyciem zestawu VW3A95 VW3 A9 5●●.

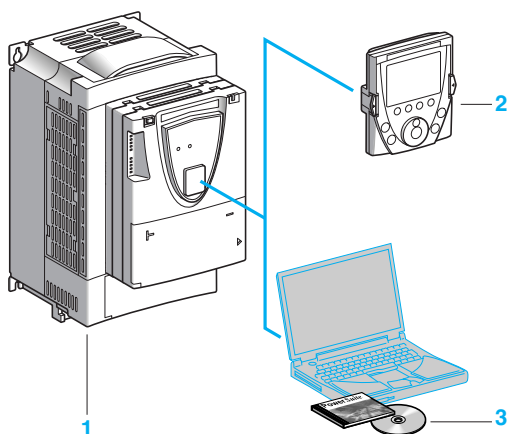
Ten typ montażu pozwala zmniejszyć przyrosty temperatury wewnątrz obudowy oraz jej wymiary.

- Temperatura otoczenia wewnątrz obudowy:
 - 50°C bez zmiany parametrów
 - do 60°C z wykorzystaniem wentylatora VW3 A9 4●● oraz jeżeli wymaga tego aplikacja, redukcją parametrów
- Montaż boczny bez odstępów

Przeмиennik może być także zainstalowany poprzez podwieszenie, zgodnie z wymaganiami UL typ 1, z wykorzystaniem zestawu VW3 A9 2●●, z zachowaniem IP20 lub IP31 – z wykorzystaniem zestawu VW3 A9 1●●.

Przeмиenniki częstotliwości do silników asynchronicznych

Altivar 71/61



Urządzenia do komunikacji operatorskiej z przeмиennikiem

Altivar 71/61 1 wyposażony jest w graficzny terminal operatorski 2 do zdalnego sterowania, wizualizacji:

- obrotowy przycisk nawigacyjny do szybkiej i łatwej penetracji menu programowego,
- wyświetlacz ciekłokrystaliczny – 8 linii po 24 znaki tekstu,
- mechanizm dostępu do zagnieżdżonych funkcji przeмиennika,
- możliwość konstrukcji menu użytkownika,
- dynamiczny system pomocy,
- możliwość zapamiętania i przenoszenia do 4 konfiguracji,
- połączenie wielu przeмиenników,
- montaż na drzwiach obudowy z IP54 lub IP65, wykonanie standardowe dla przeмиenników UL Typ 1 / IP54
- wielojęzyczne menu – opcja z językiem polskim.

Do 15 kW możliwa jest opcja przeмиennika Altivar 71 z 7 segmentowym wyświetlaczem.

Do 45 kW dla napięcia 3 x 200...240 V oraz do 75 kW dla napięcia 380...480 V, możliwa jest opcja przeмиennika Altivar 61 z 7 segmentowym wyświetlaczem..

Oprogramowanie zarządzające POWER SUITE 3 na PC do sterowania, diagnostyki oraz wizualizacji poprzez bezpośrednie podłączenie komputera do przeмиennika, Ethernet, modem, lub połączenie Bluetooth®.

Szybkie i łatwe programowanie

Makrokonfiguracja

Altivar 71/61 posiada zintegrowany mechanizm programowy makro konfiguracji, które odnoszą się do dedykowanych akcji lub aplikacji (np. rozruch/zatrzymanie, transport materiałów, aplikacje suwnicowe, komunikacja, regulator PID, konfiguracja master/slave) oraz są w pełni modyfikowalne.

Menu „Simply start” (Szybki rozruch)

Zestaw parametrów zintegrowanych w powyższym menu dedykowany jest do szybkiej konfiguracji poprawnej pracy aplikacji, z uzyskaniem maksymalnej wydajności i bezpieczeństwa silnika.

Architektura oprogramowania, hierarchiczny dostęp do parametrów, bezpośredni dostęp do funkcji to czynniki, które sprawiają, że konfiguracja programowa przeмиennika Altivar 71/61 jest łatwa i szybka, nawet dla skomplikowanych aplikacji.

Usługi serwisowe

Altivar 71 posiada wbudowane funkcje serwisowe, diagnostyczne i wizualizacyjne:

- Funkcje testowe przeмиennika z ekranami diagnostycznymi na wyświetlaczu terminala operatorskiego
- Przypisanie WEJŚĆ/WYJŚĆ
- Parametry komunikacyjne portów
- Funkcja oscyloskopu poprzez oprogramowanie POWER SUITE
- Zarządzanie przez procesor bazą zainstalowanych komponentów, opcji z wykorzystaniem pamięci flash
- Zdalna komunikacja z funkcjami serwisowymi i diagnostycznymi poprzez protokół Modbus
- Identyfikacja sprzętowa oraz programowa co do wersji
- Pamięć błędów, każdy z zestawem stanów 16 zmiennych w chwili zadziałania mechanizmu zabezpieczeń
- Języki dialogowe dostępne w terminalu operatorskim umieszczone w pamięci flash
- Wiadomość w postaci 5 linii po 24 znaki tekstowe może być zapamiętana w przeмиenniku.

522151

RUN	Term	+50.00Hz	5.4A
1.1 SIMPLY START <input type="checkbox"/>			
2/3 wire control :		2 wire	
Macro-configuration :		M. handling	
Standard mot. Freq. :		50Hz IEC	
Rated motor power :		2.2kW	
Rated motor volt. :		400V	
Code <input type="checkbox"/> << <input type="checkbox"/> >> <input type="checkbox"/> Quick <input type="checkbox"/>			

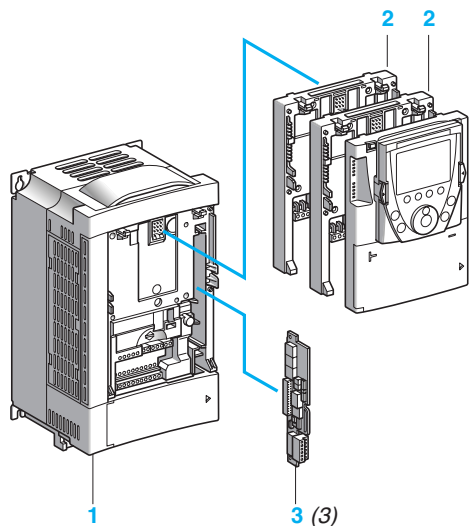
Menu „Simply start” (szybki rozruch)

522162

SCF1	Term	+50.00Hz	0.0A
MOTOR SHORT CIRCUIT <input type="checkbox"/>			
Check the connection cables and the motor insulation.			
Perform the diagnostic test.			
Quick <input type="checkbox"/>			

Ekran diagnostyczny

Przeмиenniki częstotliwości do silników asynchronicznych Altivar 71/61



Wyposażenie opcjonalne

W przeмиenniku Altivar 71/61 **1** można zainstalować maksymalnie 3 (ATV 71) / 2 (ATV 61) opcjonalne karty jednocześnie przy czym:

- 2 mogą być wybrane spośród zestawu (1) (2):
- karta rozszerzeń WEJŚĆ/WYJŚĆ **2**
- karty komunikacyjne **2** (Ethernet TCP/IP, Modbus/Uni-Telway, Fipio, Modbus Plus, Profibus DP, DeviceNet, INTERBUS, itd.)
- karta kontrolera PLC **2**, wykorzystywana do adaptacji przeмиennika do specyficznych zadań aplikacji poprzez decentralizację funkcji systemu sterowania.
- Karty wielo-pompowe **2** do zastosowania w aplikacjach przemysłowych lub HVAC (aplikacje grzewcze, wentylacji, klimatyzacji) (4)
- 1 z nich może być karta enkodera **3** (wyjścia RS422, otwarty kolektor, typu „push-pull”) (3).

Do przeмиennika Altivar 71/61 dedykowane są także opcje zewnętrzne:

- Moduły oraz rezystory hamowania (standardowe lub przeznaczone do aplikacji suwnicowych)
- Moduły do aplikacji regeneracji energii (zwrotu energii do sieci zasilającej) (3)
- Dławiki liniowe, dławiki prądu stałego oraz filtry pasywne w celu redukcji wpływu harmonicznych prądu
- Dławiki silnikowe oraz filtry sinusoidalne dla przypadków długich lub nie ekranowanych kabli
- Zewnętrzne, wejściowe filtry EMC

Uwaga: należy sprawdzić dobór poszczególnych opcji sprzętowych do danego typoszeregu przeмиennika.

Integracja z systemami sterowania i automatyki

Altivar 71/61 wyposażony jest standardowo w 2 porty komunikacyjne: jeden dedykowany jest dla protokołów komunikacyjnych Modbus & CANopen, drugi do podłączenia terminala operatorskiego Magelis.

Istnieje też możliwość komunikacji z wykorzystaniem innych protokołów w postaci kart rozszerzeń.

Obwody sterowania mogą być zasilone niezależnie od głównego zasilania – ciągłość komunikacji pomimo braku zasilenia obwodów mocy (awarii zasilania głównego).

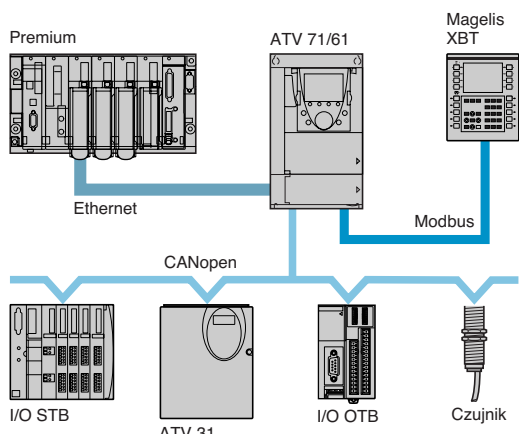
Karta kontrolera PLC sprawia, że Altivar 71/61 staje się zdecentralizowanym systemem automatyki:

- Karta ma własne WEJŚCIA/WYJŚCIA, może także zarządzać WEJŚCIAMI/WYJŚCIAMI przeмиennika oraz karty rozszerzeń,
- Posiada zintegrowane oprogramowanie aplikacyjne zgodne z IEC 61131-3, dzięki czemu minimalizowany jest czas odpowiedzi.
- Za pomocą portu CANopen master możliwe jest sterowanie innymi przeмиennikami oraz dialog z modułami WE/WY, czujnikami.

Dwie karty do sterowania układami wielo-pompowymi pozwalają zaadoptować przeмиennik dla tego typu aplikacji.

Karta wielo-pompowa **VW3 A3 502** zapewnia kompatybilność przeмиennika Altivar 61 z aplikacjami stworzonymi dla przeмиennika Altivar 38 lub Altivar 58. Karta wielo-pompowa **VW3 A3 503** dedykowana jest do wszystkich aplikacji pompowych.

Karty wielo-pompowe posiadają zintegrowane WE/WY. Mogą ponadto zarządzać WE/WY zintegrowanymi w przeмиenniku lub WE/WY zintegrowanymi na karcie rozszerzeń WE/WY oraz wykorzystywać wartości parametrów takich jak prędkość, prąd, moment itd.



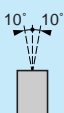
Przykład przeмиennika wyposażonego w kartę komunikacyjną oraz kartę kontrolera PLC

(1) W przeмиenniku Altivar 71/61 nie mogą zostać zainstalowane 2 opcje rozszerzeń tego samego typu - o tym samym symbolu katalogowym. Należy sprawdzić dobór poszczególnych opcji sprzętowych do danego typoszeregu przeмиennika.

(2) Dla przeмиennika Altivar 71 lub 61

(3) Tylko dla przeмиennika Altivar 71

(4) Tylko dla przeмиennika Altivar 61

Środowisko	
Zgodność z normami	Altivar 71 został zaprojektowany, aby spełniać najbardziej wymagające międzynarodowe normy oraz zalecenia dotyczące elektrycznych urządzeń sterowniczych w przemyśle (IEC, EN), a w szczególności: niskonapięciowe IEC/EN 61800-5-1, IEC/EN 61800-3 (zakłócenia przewodzone i emitowane, odporność elektromagnetyczna).
Odporność EMC	IEC/EN 61800-3, środowisko 1 oraz 2 IEC/EN 61000-4-2 poziom 3 IEC/EN 61000-4-3 poziom 3 IEC/EN 61000-4-4 poziom 4 IEC/EN 61000-4-5 poziom 3 IEC/EN 61000-4-6 poziom 3 IEC/EN 61000-4-11 (1)
Zakłócenia EMC przewodzone i emitowane przez przeмиennik	IEC/EN 61800-3, środowisko 1 oraz 2, kategorie C1, C2, C3
ATV 71H037M3...HU15M3 ATV 71H075N4...HU40N4	EN 55011 klasa A grupa 1, IEC/EN 61800-3 kategoria C2 Z dodatkowym filtrem EMC (2): ■ EN 55011 klasa B grupa 1, IEC/EN 61800-3 kategoria C1
ATV 71HU22M3...HU75M3 ATV 71HU55N4...HC50N4	EN 55011 klasa A grupa 2, IEC/EN 61800-3 kategoria C3 Z dodatkowym filtrem EMC (2): ■ EN 55011 klasa A grupa 1, IEC/EN 61800-3 kategoria C2 ■ EN 55011 klasa B grupa 1, IEC/EN 61800-3 kategoria C1
ATV 71H●●●M3X	Z dodatkowym filtrem EMC (2): ■ EN 55011 klasa A grupa 1, IEC/EN 61800-3 kategoria C2 ■ EN 55011 klasa B grupa 1, IEC/EN 61800-3 kategoria C1
Oznakowanie CE	Przeмиenniki są oznakowane znakiem CE zgodnie z Europejską Dyrektywą: Niskonapięciową (73/23/EEC oraz 93/68/EEC) oraz EMC (89/336/EEC).
Certyfikat produktu	UL, CSA, DNV, C-Tick, NOM 117 oraz GOST
Stopień ochrony	IEC/EN 61800-5-1, IEC/EN 60529
ATV 71H●●●M3 ATV 71HD11M3X...HD45M3X ATV 71H075N4...HD75N4	IP 21 oraz IP 41 w górnej części IP 20 bez pokrywy górnej, w części górnej IP 21 z zestawem VW3 A9 1●●, NEMA type 1 z zestawem VW3 A9 2●●,
ATV 71HD55M3X, HD75M3X ATV 71HD90N4...HC50N4	IP 00, IP 41 w górnej części oraz IP 30 na panelu czołowym i bocznych. IP 31 z zestawem VW3 A9 1●●, NEMA typ 1 z zestawem VW3 A9 2●●,
Odporność na drgania	1.5 mm szczyt do szczytu sygnału od 3...13 Hz, 1 gn od 13...200 Hz, zgodnie z IEC/EN 60068-2-6
ATV 71H●●●M3 ATV 71HD11M3X...HD45M3X ATV 71H075N4...HD75N4	1.5 mm szczyt do szczytu sygnału od 3...10 Hz, 0.6 gn from 10...200 Hz, zgodnie z IEC/EN 60068-2-6
ATV 71HD55M3X, HD75M3X ATV 71HD90N4...HC50N4	15 gn dla 11 ms zgodnie z IEC/EN 60068-2-27
Odporność na udary mechaniczne	7 gn dla 11 ms zgodnie z IEC/EN 60068-2-27
ATV 71H●●●M3 ATV 71HD11M3X...HD45M3X ATV 71H075N4...HD75N4	4 gn dla 11 ms zgodnie z IEC/EN 60068-2-27
ATV 71HD55M3X, HD75M3X ATV 71HD90N4...HC13N4 ATV 71HC16N4...HC50N4	4 gn dla 11 ms zgodnie z IEC/EN 60068-2-27
Stopień zanieczyszczenia	Stopień 2 zgodnie z IEC/EN 61800-5-1
ATV 71H●●●M3 ATV 71HD11M3X, HD15M3X ATV 71H075N4...HD18N4	Stopień 3 zgodnie z IEC/EN 61800-5-1
ATV 71HD18M3X...HD75M3X ATV 71HD22N4...HC50N4	IEC 60721-3-3 klasy 3C1 oraz 3S2
Środowisko	IEC 60721-3-3 klasy 3C2
ATV 71H●●●M3, H●●●M3X, ATV 71H●●●N4	IEC 60721-3-3 klasy 3C2
ATV 71H●●●M3S337, ATV 71H●●●M3X337, ATV 71H075N4S337... HD75N4S337, ATV 71HD90N4...HC50N4	IEC 60721-3-3 klasy 3C2
Wilgotność względna	5...95% bez kondensacji oraz skraplania wody zgodnie z IEC 60068-2-3
Temperatura otoczenia wokół przeмиennika	Działanie °C - 10...+ 50 bez zmiany parametrów Do 60°C ze zmianą parametrów oraz zastosowaniem wentylatora karty sterowniczej VW3 A9 4●● zgodnie z typoszeregiem przeмиennika
Przechowywanie	°C - 25...+ 70
Maksymalna wysokość zainstalowania	m 1000 bez zmiany parametrów 1000...3000 ze zmianą parametrów parametrów 1% na każde dodatkowe 100 m. Ograniczenie do 2000 m dla sieci zasilających „Corner Grounded”
Pozycja pracy kąt maksymalny w stosunku do normalnej pozycji pionowej	

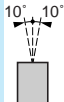
(1) Reakcja przeмиennika zgodnie z nastawioną konfiguracją
(2) Należy sprawdzić tabele doboru maksymalnych długości kabli.

Środowisko		
Zgodność z normami		Altivar 61 został zaprojektowany, aby spełniać najbardziej wymagające międzynarodowe normy oraz zalecenia dotyczące elektrycznych urządzeń sterowniczych w przemyśle (IEC, EN), a w szczególności: niskonapięciowe IEC/EN 61800-5-1, IEC/EN 61800-3 (zakłócenia przewodzone i emitowane, odporność elektromagnetyczna).
Odporność EMC		IEC/EN 61800-3, środowiska 1 oraz 2 IEC/EN 61000-4-2 poziom 3 IEC/EN 61000-4-3 poziom 3 IEC/EN 61000-4-4 poziom 4 IEC/EN 61000-4-5 poziom 3 IEC/EN 61000-4-6 poziom 3 IEC/EN 61000-4-11 (1)
Zakłócenia EMC przewodzone i emitowane przez przemiennik	ATV 61H075M3, HU15M3 ATV 61H075N4...HU40N4	IEC/EN 61800-3, środowiska 1 oraz 2, kategorie C1, C2, C3 EN 55011 klasa A grupa 1, IEC/EN 61800-3 kategoria C2 Z dodatkowym filtrem EMC (2): ■ EN 55011 klasa B grupa 1, IEC/EN 61800-3 kategoria C1
	ATV 61HU22M3...HU75M3 ATV 61HU55N4...HC63N4	EN 55011 klasa A grupa 2, IEC/EN 61800-3 kategoria C3 Z dodatkowym filtrem EMC (2): ■ EN 55011 klasa A grupa 1, IEC/EN 61800-3 kategoria C2 ■ EN 55011 klasa B grupa 1, IEC/EN 61800-3 kategoria C1
	ATV 61H●●●M3X	Z dodatkowym filtrem EMC (2): ■ EN 55011 klasa A grupa 1, IEC/EN 61800-3 kategoria C2 ■ EN 55011 klasa B grupa 1, IEC/EN 61800-3 kategoria C1
	ATV 61W075N4...WD90N4	EN 55011 klasa A grupa 1, IEC/EN 61800-3 kategoria C2
	ATV 61W075N4C...WD90N4C	EN 55011 klasa B grupa 1, IEC/EN 61800-3 kategoria C1
Oznakowanie CE		Przeмиenniki są oznakowane znakiem CE zgodnie z Europejską Dyrektywą: Niskonapięciową (73/23/EEC oraz 93/68/EEC) oraz EMC (89/336/EEC).
Zgodność z normami		UL, CSA, DNV, C-Tick, NOM 117 oraz GOST
Stopień ochrony		IEC/EN 61800-5-1, IEC/EN 60529
	ATV 61H●●●M3 ATV 61HD11M3X...HD45M3X ATV 61H075N4...HD75N4	IP 21 oraz IP 41 w górnej części IP 20 bez pokrywy górnej IP 21 z zestawem VW3 A9 1●●, UL Typ 1 z zestawem VW3 A9 2●●
	ATV 61HD55M3X...HD90M3X ATV 61HD90N4...HC31N4 ATV 61HC40N4...HC63N4	IP 00, IP 41 w górnej części oraz IP 30 na panelu czołowym i bocznych IP 31 z zestawem VW3 A9 1●●, UL Typ 1 z zestawem VW3 A9 2●●
	ATV 61W075N4...WD90N4 ATV 61W075N4C...WD90N4C	IP 00, IP 41 w górnej części oraz IP 30 na panelu czołowym i bocznych IP 31 z zestawem VW3 A9 1●●
	ATV 61W075N4...WD90N4 ATV 61W075N4C...WD90N4C	UL Typ 12/IP 54
	ATV 61H●●●M3 ATV 61HD11M3X...HD45M3X ATV 61H075N4...HD75N4 ATV 61W075N4...WD75N4 ATV 61W075N4C...WD75N4C	1.5 mm szczyt do szczytu sygnału 3...13 Hz, 1 gn od 13...200 Hz, zgodnie z IEC/EN 60068-2-6
ATV 61HD55M3X...HD90M3X ATV 61HD90N4...HC63N4 ATV 61WD90N4 ATV 61WD90N4C	1.5 mm szczyt do szczytu sygnału od 3...10 Hz, 0.6 gn od 10...200 Hz, zgodnie z IEC/EN 60068-2-6	
Odporność na udary mechaniczne	ATV 61H●●●M3 ATV 61HD11M3X...HD45M3X ATV 61H075N4...HD75N4 ATV 61W075N4...WD75N4 ATV 61W075N4C...WD75N4C	15 gn dla 11 ms zgodnie z IEC/EN 60068-2-27
	ATV 61HD55M3X...HD90M3X ATV 61HD90N4...HC16N4 ATV 61WD90N4 ATV 61WD90N4C	7 gn dla 11 ms zgodnie z IEC/EN 60068-2-27
	ATV 61W075N4...WD75N4 ATV 61W075N4C...WD75N4C	
	ATV 61HD55M3X...HD90M3X ATV 61HD90N4...HC16N4 ATV 61WD90N4 ATV 61WD90N4C	
	ATV 61HC22N4...HC63N4	4 gn dla 11 ms zgodnie z IEC/EN 60068-2-27

(1) Reakcja przeмиennika zgodnie z nastawioną konfiguracją.

(2) Należy sprawdzić tabele doboru maksymalnych długości kabli.

Środowisko (ciąg dalszy)

Maksymalny stopień zanieczyszczenia	ATV 61H●●●M3 ATV 61HD11M3X, HD15M3X ATV 61H075N4...HD18N4 ATV 61W075N4...WD15N4 ATV 61W075N4C...WD15N4C		Stopień 2 zgodnie z IEC/EN 61800-5-1
	ATV 61HD18M3X...HD90M3X ATV 61HD22N4...HC63N4 ATV 61WD18N4...WD90N4 ATV 61WD18N4C...WD90N4C		Stopień 3 zgodnie z IEC/EN 61800-5-1
Warunki środowiskowe	ATV 61H●●●M3, ATV 61H●●●M3X, ATV 61●●●●N4, ATV 61W●●●N4C		IEC 60721-3-3 klasy 3C1 oraz 3S2
	ATV 61H●●●M3S337, ATV 61HD11M3X337...HD45M3X337, ATV 61HD55M3X...HD90M3X, ATV 61H075N4S337... HD75N4S337, ATV 61HD90N4...HC63N4, ATV 61W●●●N4337 ATV 61W●●●N4C337		IEC 60721-3-3 klasy 3C2
Wilgotność względna			5...95% bez kondensacji oraz skraplania wody zgodnie z IEC 60068-2-3
Temperatura otoczenia wokół przeмиennika	Działanie	°C	Dla przeмиenników ATV 61H●●●●●: - 10...+ 50 bez zmiany parametrów, w zależności od typoszeregu. Do + 60°C ze zmianą parametrów (oraz zastosowaniem wentylatora karty sterującej VW3 A9 4●● zgodnie z typoszeregiem przeмиennika). Dla przeмиenników ATV 61W●●●●●: - 10...+ 40 bez zmiany parametrów.
	Przechowywanie	°C	- 25...+ 70
Maksymalna wysokość zainstalowania		m	1000 bez zmiany parametrów 1000...3000 ze zmianą parametrów parametrów o 1% na każde dodatkowe 100 m. Ograniczenie do 2000 m dla sieci zasilających "Corner Grounded"
Pozycja pracy kąt maksymalny w stosunku no normalnej pozycji pionowej			

Charakterystyka przeмиennika				
Zakres częstotliwości wyjściowej	ATV 71H●●●M3 ATV 71HD11M3X...HD37M3X ATV 71H075N4...HD37N4	Hz	10...1000	
	ATV 71HD45M3X...HD75M3X ATV 71HD45N4...HC50N4	Hz	10...500	
Konfigurowalna częstotliwość przełączania	ATV 71H●●●M3 ATV 71HD11M3X, HD15M3X ATV 71H075N4...HD30N4	kHz	Konfigurowalna podczas działania od 1...8, 2.5...8 lub od 1...16 zgodnie z typoszeregiem	
	ATV 71H●●●M3 ATV 71HD11M3X, HD15M3X ATV 71H075N4...HD30N4	kHz	4 bez zmiany parametrów podczas pracy ciągłej Powyżej tej częstotliwości patrz na charakterystyki redukcji parametrów	
	ATV 71HD18M3X...HD75M3X ATV 71HD37N4...HC50N4	kHz	2.5 bez zmiany parametrów podczas pracy ciągłej. Powyżej tej częstotliwości patrz na charakterystyki redukcji parametrów	
Zakres prędkości			1...1000 w zamkniętej pętli sterowania ze sprzężeniem od enkodera 1...100 w otwartej pętli sterowania	
Tolerancja prędkości	Dla zmian momentu od 0.2 Tn do Tn		± 0.01% prędkości znamionowej, w zamkniętej pętli sterowania ze sprzężeniem od enkodera przyrostowego ± 10% znamionowego poślizgu, bez pętli sprzężenia od prędkości	
Tolerancja momentu			± 5% w zamkniętej pętli sterowania ± 15% w otwartej pętli sterowania	
Chwilowe przeciążenie momentem			170% znamionowego momentu silnika (wartość typowa dla ± 10%) przez 60 s 220% znamionowego momentu silnika (wartość typowa dla ± 10%) przez 2 s	
Moment hamujący			30% znamionowego momentu silnika bez rezystorów hamowania (wartość typowa) Do 150% z opcjonalnym rezystorem	
Maksymalny prąd chwilowy			150% znamionowego prądu silnika przez 60 s (wartość typowa) 165% znamionowego prądu silnika przez 2 s (wartość typowa)	
Ciągły moment dla 0 Hz	ATV 71H037M3...HD45M3X ATV 71H075N4...HD75N4		Przeмиennik Altivar 71 może wydatkować ciągle wartość szczytową prądu znamionowego	
	ATV 71HD55M3X, HD75M3X ATV 71HD90N4...HC50N4		Przeмиennik Altivar 71 może wydatkować ciągle 80% prądu znamionowego	
Typ sterowania silnikiem	Silnik asynchroniczny		Sterowanie wektorem pola (FVC) z czujnikiem (wektor prądu) Bezczujnikowe sterowanie wektorem pola (FVC) (wektor napięcia lub prądu) Współczynnik napięcie/częstotliwość (2 lub 5 punktów) System ENA (adaptacja energii) dla niestabilnych obciążeń	
	Silnik synchroniczny		Sterowanie wektorem pola bez sprzężenia od prędkości	
Pętla częstotliwościowa			Regulator PI, konfigurowalny dla adaptacji sprzężenia prędkościowego do rodzaju maszyny (dokładność, prędkość)	
Kompensacja poślizgu			Automatyczna, bez względu na obciążenie, może być wyłączona lub konfigurowalna Niedostępna dla algorytmu U/f	
Charakterystyki elektryczne				
Zasilanie	Napięcie	V	200 - 15%...240 + 10% 1 fazowe dla ATV 71H075M3...HU75M3 200 - 15%...240 + 10% 3 fazowe dla ATV 71H●●●M3 oraz ATV 71H●●●M3X 380 - 15%...480 + 10% 3 fazowe dla ATV 71H●●●N4	
	Częstotliwość	Hz	50 - 5%...60 + 5%	
Sygnalizacja			Czerwona LED: świecąca sygnalizuje obecność napięcia zasilającego	
Napięcie wyjściowe			Maksymalnie 3 × wartość napięcia zasilającego	
Poziom hałasu przeмиennika	ATV 71H037M3...HU15M3 ATV 71H075N4...HU22N4	dBA	43	
	ATV 71HU22M3...HU40M3 ATV 71H075N4...HU40N4	dBA	54.5	
	ATV 71HU55M3 ATV 71HU55N4, HU75N4	dBA	55.6	
	ATV 71HU75M3 ATV 71HD11N4	dBA	57.4	
	ATV 71HD11M3X, HD15M3X ATV 71HD15N4, HD18N4	dBA	60.2	
	ATV 71HD18M3X, HD22M3X ATV 71HD22N4	dBA	59.9	
	ATV 71HD30M3X...HD45M3X, ATV 71HD30N4, HD37N4	dBA	64	
	ATV 71HD45N4...HD75N4	dBA	63.7	
	ATV 71HD55M3X ATV 71HD90N4	dBA	60.5	
	ATV 71HD75M3X ATV 71HC11N4	dBA	69.5	
	ATV 71HC13N4, HC16N4	dBA	66	
	ATV 71HC20N4...HC28N4	dBA	68	
	ATV 71HC31N4, HC40N4	dBA	70	
	ATV 71HC50N4	dBA	71	
	Izolacja elektryczna			Pomiędzy obwodami mocy i sterowania (wejścia, wyjścia, zasilacze)

Charakterystyka przeмиennika			
Zakres częstotliwości wyjściowej	ATV 61H●●●M3 ATV 61HD11M3X...HD37M3X ATV 61H075N4...HD37N4 ATV 61HD45M3X...HD90M3X ATV 61HD45N4...HC63N4 ATV 61W075N4...WD90N4 ATV 61W075N4C...WD90N4C	Hz	0.5...1000
		Hz	0.5...500
Konfigurowalna częstotliwość wyjściowa	ATV 61H●●●M3, ATV 61HD11M3X...HD45M3X, ATV 61H075N4...HD75N4	kHz	Znamionowa częstotliwość przełączania tranzystorów: 12 kHz bez zmiany parametrów podczas pracy ciągłej Możliwość nastawy podczas pracy w zakresie od 1...16 kHz Powyżej tej częstotliwości patrz na charakterystyki redukcji parametrów.
	ATV 61HD55M3X	kHz	Znamionowa częstotliwość przełączania tranzystorów: 2.5 kHz bez zmiany parametrów podczas pracy ciągłej Możliwość nastawy podczas pracy w zakresie od 2.5...12 kHz Powyżej tej częstotliwości patrz na charakterystyki redukcji parametrów.
	ATV 61HD75M3X, HD90M3X	kHz	Znamionowa częstotliwość przełączania tranzystorów: 2.5 kHz bez zmiany parametrów podczas pracy ciągłej Możliwość nastawy podczas pracy w zakresie od 2.5...8 kHz Powyżej tej częstotliwości patrz na charakterystyki redukcji parametrów.
	ATV 61HD90N4	kHz	Znamionowa częstotliwość przełączania tranzystorów: 4 kHz bez zmiany parametrów podczas pracy ciągłej Możliwość nastawy podczas pracy w zakresie od 2...8 kHz Powyżej tej częstotliwości patrz na charakterystyki redukcji parametrów.
	ATV 61HC11N4...HC63N4	kHz	Znamionowa częstotliwość przełączania tranzystorów: 2.5 kHz bez zmiany parametrów podczas pracy ciągłej Możliwość nastawy podczas pracy w zakresie od 2...8 kHz Powyżej tej częstotliwości patrz na charakterystyki redukcji parametrów.
	ATV 61W075N4...WD15N4 ATV 61W075N4C...WD15N4C		Znamionowa częstotliwość przełączania tranzystorów: 8 kHz bez zmiany parametrów podczas pracy ciągłej Możliwość nastawy podczas pracy w zakresie od 2...16 kHz Powyżej tej częstotliwości patrz na charakterystyki redukcji parametrów.
	ATV 61WD18N4...WD90N4 ATV 61WD18N4C...WD90N4C		Znamionowa częstotliwość przełączania tranzystorów: 4 kHz bez zmiany parametrów podczas pracy ciągłej Możliwość nastawy podczas pracy w zakresie od 2...16 kHz Powyżej tej częstotliwości patrz na charakterystyki redukcji parametrów.
Zakres prędkości			1...100 w otwartej pętli sterowania
Tolerancja prędkości	Dla zmian momentu od 0.2 T _n do T _n		± 10% znamionowego poślizgu, bez pętli sprzężenia od prędkości
Tolerancja momentu			± 15% w otwartej pętli sterowania
Chwilowe przeciążenie momentem			130% znamionowego momentu silnika (wartość typowa dla ± 10%) przez 60 s
Moment hamujący			30% znamionowego momentu silnika bez rezystorów hamowania (wartość typowa) Do 130 % z opcjonalnym rezystorem
Maksymalny prąd chwilowy	ATV 61H●●●M3 ATV 61H●●●M3X ATV 61H●●●N4		120% znamionowego prądu silnika przez 60s (wartość typowa)
	ATV 61W●●●N4 ATV 61W●●●N4C		110% znamionowego prądu silnika przez 60s (wartość typowa)
Typ sterowania silnikiem	Silnik asynchroniczny		Bezczujnikowe sterowanie wektorem pola (FVC) (wektor napięcia lub prądu) Współczynnik napięcie/częstotliwość (2 lub 5 punktów) Współczynnik oszczędzania energii
	Silnik synchroniczny		Sterowanie wektorem pola bez sprzężenia od prędkości
Pętla częstotliwościowa			Regulator PI, konfigurowalny dla adaptacji sprzężenia prędkościowego do rodzaju maszyny (dokładność, prędkość)
Kompensacja poślizgu			Automatyczna, bez względu na obciążenie, może być wyłączona lub konfigurowalna Niedostępna dla algorytmu U/f

Charakterystyki elektryczne			
Zasilanie	Napięcie	V	200 - 15%...240 + 10% 1 fazowe dla ATV 61H075M3...HU75M3 200 - 15%...240 + 10% 3 fazowe dla ATV 61H●●●M3 oraz ATV 61H●●●M3X 380 - 15%...480 + 10% 3 fazowe dla ATV 61●●●●N4 oraz ATV 61W●●●N4C
	Częstotliwość	Hz	50 - 5%...60 + 5%
Sygnalizacja			Czerwona LED: świecąca sygnalizuje obecność napięcia zasilającego
Napięcie wyjściowe			Maksymalnie 3 x wartość napięcia zasilającego
Poziom hałasu przeмиennika			Zgodnie z Dyrektywą 86-188/EEC
	ATV 61H075M3, HU15M3 ATV 61H075N4...HU22N4 ATV 61W075N4...WU30N4 ATV 61W075N4C...WU30N4C	dBA	43
	ATV 61HU22M3...HU40M3 ATV 61HU30N4, HU40N4 ATV 61WU40N4, WU55N4 ATV 61WU40N4C, WU55N4C	dBA	54.5
	ATV 61HU55M3 ATV 61HU55N4, HU75N4 ATV 61WU75N4, WD11N4 ATV 61WU75N4C, WD11N4C	dBA	55.6
	ATV 61HU75M3 ATV 61HD11N4 ATV 61WD15N4 ATV 61WD15N4C	dBA	57.4
	ATV 61HD11M3X, HD15M3X ATV 61HD15N4, HD18N4 ATV 61WD18N4, WD22N4 ATV 61WD18N4C, WD22N4C	dBA	60.2
	ATV 61HD18M3X, HD22M3X ATV 61HD22N4 ATV 61WD30N4 ATV 61WD30N4C	dBA	59.9
	ATV 61HD30M3X...HD45M3X , ATV 61HD30N4, HD37N4 ATV 61WD37N4, WD45N4 ATV 61WD37N4C, WD45N4C	dBA	64
	ATV 61HD45N4...HD75N4 ATV 61WD55N4...WD90N4 ATV 61WD55N4C...WD90N4C	dBA	63.7
	ATV 61HD55M3X, HD75M3X ATV 61HD90N4, HC11N4	dBA	60.5
	ATV 61HD90M3X ATV 61HC13N4	dBA	69.5
	ATV 61HC16N4, HC22N4	dBA	66
	ATV 61HC25N4, HC31N4	dBA	68
	ATV 61HC40N4, HC50N4	dBA	70
	ATV 61HC63N4	dBA	71
Izolacja elektryczna			Pomiędzy obwodami mocy i sterowania (wejścia, wyjścia, zasilacze)

Charakterystyki kabli przyłączeniowych

Typ kabla	Montaż w obudowie	Kabel IEC jednożyłowy, temperatura otoczenia 45°C, miedz 90°C XLPE/EPR lub miedz 70°C PVC
	Montaż w obudowie z IP21 lub IP31	Kabel IEC trójżyłowy, temperatura otoczenia 40°C, miedz 70°C PVC
	Montaż w obudowie NEMA typ 1	Kabel UL 508 trójżyłowy, za wyjątkiem podłączenia dławika – kabel UL 508 dwużyłowy, temperatura otoczenia 40°C, miedz 75°C PVC

Charakterystyki przyłączeń kablowych (zaciski zasilania przeмиennika, zasilania silnika, szyny prądu stałego)

Zaciski przeмиennika	L1/R, L2/S, L3/T	U/T1, V/T2, W/T3	PC/-, PO, PA+	
Maksymalna pojemność przyłączy oraz moment dokręcania zacisków	ATV 71H037M3...HU40M3	5 mm ² , AWG 10		
	ATV 71H075N4...HU40N4	1.3 Nm		
	ATV 71HU55M3	8 mm ² , AWG 8		
	ATV 71HU55N4, HU75N4	1.3 Nm		
	ATV 71HU75M3	20 mm ² , AWG 4		
	ATV 71HD11N4	2.5 Nm		
	ATV 71HD11M3X, HD15M3X	25 mm ² , AWG 3		
	ATV 71HD15N4, HD18N4	4.4 Nm		
	ATV 71HD18M3X, HD22M3X	4 x 35 mm ² , 3 x AWG 2		
	ATV 71HD22N4	2.5 Nm		
	ATV 71HD30N4, HD37N4	4 x 50 mm ² , 3 x AWG 1/0		
		2.5 Nm		
	ATV 71HD30M3X	4 x 70 mm ² , 3 x AWG 2/0		
		2.5 Nm		
	ATV 71HD37M3X	4 x 95 mm ² , 3 x AWG 4/0		
		2.5 Nm		
	ATV 71HD45M3X	4 x 120 mm ² , 3 x 250 kcmil		
		2.5 Nm		
	ATV 71HD45N4	4 x 70 mm ² , 3 x AWG 2/0		
		2.5 Nm		
	ATV 71HD55N4	4 x 95 mm ² , 3 x AWG 4/0		
		2.5 Nm		
	ATV 71HD75N4	4 x 120 mm ² , 3 x 250 kcmil		
		2.5 Nm		
	ATV 71HD55M3X	2 x (3 x 95 mm ²), 2 x AWG 3/0	2 x (3 x 70 mm ²), 2 x AWG 1/0	2 x 120 mm ² , 2 x AWG 4/0
		–	–	–
	ATV 71HD75M3X	2 x (3 x 95 mm ²), 2 x AWG 3/0	2 x (3 x 95 mm ²), 2 x AWG 3/0	2 x 120 mm ² , 2 x AWG 4/0
		–	–	–
	ATV 71HD90N4	2 x (3 x 70 mm ²), 2 x AWG 1/0	1 x (3 x 95 mm ²), 2 x AWG 1/0	2 x 95 mm ² , 2 x AWG 3/0
		–	–	–
	ATV 71HC11N4	2 x (3 x 95 mm ²), 2 x AWG 3/0	1 x (3 x 120 mm ²), 2 x AWG 3/0	2 x 120 mm ² , 2 x AWG 4/0
		–	–	–
ATV 71HC13N4	2 x (3 x 95 mm ²), 2 x AWG 3/0	1 x (3 x 150 mm ²), 2 x AWG 3/0	2 x 120 mm ² , 2 x AWG 4/0	
	–	–	–	
ATV 71HC16N4	2 x (3 x 120 mm ²), 2 x AWG 4/0	2 x (3 x 95 mm ²), 2 x AWG 4/0	2 x 150 mm ² , 2 x 300 MCM	
	–	–	–	
ATV 71HC20N4	2 x (3 x 185 mm ²), 2 x 300 MCM	2 x (3 x 120 mm ²), 2 x 300 MCM	2 x 240 mm ² , 3 x 250 MCM	
	–	–	–	
ATV 71HC25N4	Moc silnika 220 kW	2 x (3 x 185 mm ²), 2 x 350 MCM	2 x (3 x 150 mm ²), 2 x 350 MCM	
	Moc silnika 250 kW	3 x (3 x 150 mm ²), 3 x 300 MCM	3 x 150 mm ² , 3 x 250 MCM	
	–	–	–	
ATV 71HC28N4	3 x (3 x 150 mm ²), 3 x 300 MCM	2 x (3 x 185 mm ²), 3 x 300 MCM	4 x 150 mm ² , 3 x 350 MCM	
	–	–	–	
ATV 71HC31N4	3 x (3 x 185 mm ²), 3 x 350 MCM	3 x (3 x 150 mm ²), 3 x 350 MCM	4 x 185 mm ² , 5 x 300 MCM	
	–	–	–	
ATV 71HC40N4	Moc silnika 350 kW	2 x 2 x (3 x 150 mm ²), 2 x 2 x 300 MCM	3 x (3 x 150 mm ²), 5 x 300 MCM	
	Moc silnika 400 kW	2 x 2 x (3 x 185 mm ²), 2 x 2 x 300 MCM	4 x 185 mm ² , 6 x 300 MCM	
	–	–	–	
ATV 71HC50N4	2 x 3 x (3 x 150 mm ²), 2 x 3 x 300 MCM	4 x (3 x 185 mm ²), 6 x 300 MCM	4 x 240 mm ² , 2 x 3 x 350 MCM	
	–	–	–	

Charakterystyki kabli przyłączeniowych

Typ kabla	Montaż w obudowie	Kabel IEC jednożyłowy, temperatura otoczenia 45°C, miedz 90°C XLPE/EPR lub miedz 70°C PVC
	Montaż w obudowie z IP 21 lub IP 31	Kabel IEC trójżyłowy, temperatura otoczenia 40°C, miedz 70°C PVC
	Montaż w obudowie UL typ 1	Kabel UL 508 trójżyłowy, za wyjątkiem podłączenia dławika - kabel UL 508 dwużyłowy, temperatura otoczenia 40°C, miedz 75°C PVC

Charakterystyki przyłączeń kablowych (zaciski zasilania przeмиennika, zasilania silnika, szyny prądu stałego oraz rezystora hamowania)

Zaciski przeмиennika	L1/R, L2/S, L3/T, U/T1, V/T2, W/T3	PC/-, PO, PA/+	PA, PB	
Maksymalna pojemność przyłączy oraz moment dokręcania zacisków	ATV 61H075M3...HU40M3	4 mm ² , AWG 8		
	ATV 61H075N4...HU40N4	1.4 Nm, 12.3 lb.in		
	ATV 61HU55M3	6 mm ² , AWG 6		
	ATV 61HU55N4, HU75N4	3 Nm, 26.5 lb.in		
	ATV 61HU75M3	16 mm ² , AWG 4		
	ATV 61HD11N4	3 Nm, 26.5 lb.in		
	ATV 61HD11M3X, HD15M3X	35 mm ² , AWG 2		
	ATV 61HD15N4, HD18N4	5.4 Nm, 47.7 lb.in		
	ATV 61HD18M3X, HD22M3X	50 mm ² , AWG 1/0		
	ATV 61HD22N4	24 Nm, 212 lb.in		
	ATV 61HD30N4, HD37N4	50 mm ² , AWG 1/0		
		24 Nm, 212 lb.in		
	ATV 61HD30M3X, ATV 61HD45N4	150 mm ² , 300 kcmil		
		41 Nm, 360 lb.in		
	ATV 61HD37M3X, ATV 61HD55N4	150 mm ² , 300 kcmil		
		41 Nm, 360 lb.in		
	ATV 61HD45M3X, ATV 61HD75N4	150 mm ² , 300 kcmil		
		41 Nm, 360 lb.in		
	ATV 61HD55M3X, HD75M3X	2 x 100 mm ² , 2 x 250 MCM	2 x 100 mm ² , 2 x 250 MCM	60 mm ² , 250 MCM
		M10, 24 Nm, 212 lb.in	M12, 41 Nm, 360 lb.in	M8, 12 Nm, 106 lb.in
ATV 61HD90M3X	2 x 100 mm ² , 2 x 250 MCM	2 x 150 mm ² , 2 x 250 MCM	60 mm ² , 250 MCM	
	M10, 24 Nm, 212 lb.in	M12, 41 Nm, 360 lb.in	M8, 12 Nm, 106 lb.in	
ATV 61HD90N4, HC11N4	2 x 100 mm ² , 2 x 250 MCM	2 x 100 mm ² , 2 x 250 MCM	60 mm ² , 250 MCM	
	M10, 24 Nm, 212 lb.in	M12, 41 Nm, 360 lb.in	M8, 12 Nm, 106 lb.in	
ATV 61HC13N4	2 x 100 mm ² , 2 x 250 MCM	2 x 150 mm ² , 2 x 250 MCM	60 mm ² , 250 MCM	
	M10, 24 Nm, 212 lb.in	M12, 41 Nm, 360 lb.in	M8, 12 Nm, 106 lb.in	
ATV 61HC16N4	2 x 120 mm ² , 2 x 250 MCM	2 x 120 mm ² , 2 x 250 MCM	120 mm ² , 250 MCM	
	M10, 24 Nm, 212 lb.in	M12, 41 Nm, 360 lb.in	M10, 24 Nm, 212 lb.in	
ATV 61HC22N4	2 x 150 mm ² , 2 x 350 MCM	2 x 150 mm ² , 2 x 350 MCM	120 mm ² , 250 MCM	
	M12, 41 Nm, 360 lb.in	M12, 41 Nm, 360 lb.in	M10, 24 Nm, 212 lb.in	
ATV 61HC25N4	4 x 185 mm ² , 3 x 350 MCM	4 x 185 mm ² , 3 x 350 MCM	–	
	M12, 41 Nm, 360 lb.in	M12, 41 Nm, 360 lb.in		
ATV 61HC31N4	4 x 185 mm ² , 3 x 350 MCM	4 x 185 mm ² , 3 x 350 MCM	–	
	M12, 41 Nm, 360 lb.in	M12, 41 Nm, 360 lb.in		
ATV 61HC40N4	4 x 185 mm ² , 4 x 500 MCM	8 x 185 mm ² , 4 x 500 MCM	–	
	M12, 41 Nm, 360 lb.in	M12, 41 Nm, 360 lb.in		
ATV 61HC50N4	L1/R, L2/S, L3/T 2 x 2 x 185 mm ² , 4 x 500 MCM M12, 41 Nm, 360 lb.in U/T1, V/T2, W/T3 4 x 185 mm ² , 4 x 500 MCM M12, 41 Nm, 360 lb.in	8 x 185 mm ² , 4 x 500 MCM M12, 41 Nm, 360 lb.in	–	
ATV 61HC63N4	L1/R, L2/S, L3/T 2 x 4 x 185 mm ² , 5 x 500 MCM M12, 41 Nm, 360 lb.in U/T1, V/T2, W/T3 6 x 185 mm ² , 5 x 500 MCM M12, 41 Nm, 360 lb.in	8 x 185 mm ² , 5 x 500 MCM M12, 41 Nm, 360 lb.in	–	
ATV 61W075N4...WU55N4	4 mm ² , AWG 8			
ATV 61W075N4C...WU55N4C	1.4 Nm, 12.3 lb.in			
ATV 61WU75N4, WD11N4	6 mm ² , AWG 6			
ATV 61WU75N4C, WD11N4C	3 Nm, 26.5 lb.in			
ATV 61WD15N4	16 mm ² , AWG 4			
ATV 61WD15N4C	3 Nm, 26.5 lb.in			
ATV 61WD18N4, WD22N4	35 mm ² , AWG 2			
ATV 61WD18N4C, WD22N4C	5.4 Nm, 47.7 lb.in			
ATV 61WD30N4	50 mm ² , AWG 1/0			
ATV 61WD30N4C	24 Nm, 212 lb.in			
ATV 61WD37N4, WD45N4	50 mm ² , AWG 1/0			
ATV 61WD37N4C, WD45N4C	24 Nm, 212 lb.in			
ATV 61WD55N4	150 mm ² , 300 kcmil			
ATV 61WD55N4C	41 Nm, 360 lb.in			
ATV 61WD75N4	150 mm ² , 300 kcmil			
ATV 61WD75N4C	41 Nm, 360 lb.in			
ATV 61WD90N4	150 mm ² , 300 kcmil			
ATV 61WD90N4C	41 Nm, 360 lb.in			

Charakterystyki obwodów sterowania

Zintegrowane zasilacze		Zabezpieczenie przed zwarciami oraz przeciążeniem: <ul style="list-style-type: none"> ■ Zasilanie 1 x 10.5 V \pm 5% dla potencjometru zadającego (1 do 10 kΩ), maksymalny prąd 10 mA ■ Zasilanie 1 x 24 V \pm (min. 21 V, maks. 27 V), maksymalny prąd 200 mA.
Zasilacz zewnętrzny + 24 VDC (1) (nie dostarczany z przeмиennikiem)		24 V \pm (min. 19 V, max. 30 V) Moc 30 W
Wejścia analogowe	AI1-/AI1+	1 dwubiegunowe różnicowe wejście analogowe \pm 10 V \pm (maksymalne napięcie bezpieczne 24 V) Maksymalny czas próbkowania: 2 ms \pm 0.5 ms Rozdzielczość: 11 bitów + 1 bit znaku Dokładność: \pm 0.6% dla zmian temperatury do 60°C Liniiowość: \pm 0.15% maksymalnej wartości
	AI2	Konfigurowalne programowo wejście analogowe, prądowe lub napięciowe: <ul style="list-style-type: none"> ■ napięcie wejściowe 0...10 V \pm, impedancja 30 kΩ (maks. napięcie bezpieczne 24 V) ■ prąd wejściowy X-Y mA, X i Y programowalne od 0 do 20 mA, impedancja 242 Ω Maksymalny czas próbkowania: 2 ms \pm 0.5 ms Rozdzielczość: 11 bitów Dokładność: \pm 0.6% dla zmian temperatury do 60°C Liniiowość: \pm 0.15% maksymalnej wartości
	Inne wejścia	Patrz karty rozszerzeń
Konfigurowalne wyjścia jako napięciowe i prądowe	AO1	Konfigurowalne programowo wyjście analogowe, napięciowe lub prądowe: <ul style="list-style-type: none"> ■ napięcie wyjściowe 0...10 V \pm, minimalna impedancja obciążenia 470 Ω ■ prąd wyjściowy X-Y mA, X i Y programowalne od 0 do 20 mA, maksymalna impedancja obciążenia 500 Ω Maksymalny czas próbkowania: 2 ms \pm 0.5 ms Rozdzielczość: 10 bitów Dokładność: \pm 1% dla zmian temperatury do 60°C Liniiowość: \pm 0.2%
	Inne wyjścia	Patrz karty rozszerzeń
Konfigurowalne przekaźniki wyjściowe	R1A, R1B, R1C	1 logiczny przekaźnik wyjściowy, styk „N/Z” oraz styk „N/O” z punktem wspólnym Minimalna zdolność łączeniowa: 3 mA dla 24 V \pm Maksymalna zdolność łączeniowa: <ul style="list-style-type: none"> ■ obciążenie rezystancyjne ($\cos \varphi = 1$): 5 A dla 250 V \sim lub 30 V \pm ■ obciążenie indukcyjne ($\cos \varphi = 0.4$ oraz L/R = 7 ms): 2 A dla 250 V \sim lub 30 V \pm Maksymalny czas odpowiedzi: 7 ms \pm 0.5 ms Trwałość elektryczna: 100,000 operacji
	R2A, R2B	1 logiczny przekaźnik wyjściowy, styk „N/O” Minimalna zdolność łączeniowa: 3 mA dla 24 V \pm Maksymalna zdolność łączeniowa: <ul style="list-style-type: none"> ■ obciążenie rezystancyjne ($\cos \varphi = 1$): 5 A dla 250 V \sim lub 30 V \pm ■ obciążenie indukcyjne ($\cos \varphi = 0.4$ oraz L/R = 7 ms): 2 A dla 250 V \sim lub 30 V \pm Maksymalny czas odpowiedzi: 7 ms \pm 0.5 ms Trwałość elektryczna: 100,000 operacji
	Inne wyjścia	Patrz karty rozszerzeń
Wejścia logiczne LI	LI1...LI5	5 programowalnych wejść logicznych, 24 V \pm , kompatybilne z poziomem 1 PLC, standard IEC 65A-68 Impedancja: 3.5 k Ω Maksymalne napięcie: 30 V Maksymalny czas próbkowania: 2 ms \pm 0.5 ms Możliwość przypisania wejścia wielu funkcjom (np.: LI1 przypisane jako komenda „naprzód” oraz 2 prędkość, LI3 jako „wstecz” oraz 3 prędkość)
	LI6	1 wejście logiczne, konfigurowalne sprzętowo (mikrołącznik) jako wejście logiczne lub dla sondy PTC. Charakterystyka wejścia jak dla LI1...LI5 Wejście dla maksymalnie 6 sond połączonych szeregowo: <ul style="list-style-type: none"> ■ wartość znamionowa < 1.5 kΩ ■ rezystancja przełączenia 3 kΩ, kasowania 1.8 kΩ ■ zabezpieczenie zwarcie < 50 Ω
	Logika pozytywna (źródło)	Stan 0 jeżeli \leq 5 V lub nie okablowane, stan 1 jeżeli \geq 11 V
	Logika negatywna (ujście)	Stan 0 jeżeli \geq 16 V lub nie okablowane, stan 1 jeżeli \leq 10 V
	Inne wejścia	Patrz karty rozszerzeń
Wejście funkcji bezpieczeństwa	PWR	1 wejście logiczne dedykowane funkcji bezpiecznego stanu blokady obwodów mocy: <ul style="list-style-type: none"> ■ Napięcie zasilające: 24 V \pm (max. 30 V) ■ Impedancja: 1.5 kΩ ■ Stan 0 jeżeli < 2 V, stan 1 jeżeli > 17 V
Maksymalna pojemność połączeń WEJŚĆ/WYJŚĆ oraz moment dokręcania		2.5 mm ² (AWG 14) 0.6 Nm

(1) Informacje zawarte w katalogu „Elementy pomocnicze automatyki”.

Charakterystyki obwodów sterowania (ciąg dalszy)

Rampy przyspieszania i zwalniania		Profile ramp: <ul style="list-style-type: none"> ■ liniowa, programowalna w zakresie 0.01 do 9999 s (9000 s dla ATV 61) ■ typu S, U lub konfigurowalna Automatyczna adaptacja czasu rampy zwalniania w przypadku przekroczenia zdolności kumulacji energii, możliwa dezaktywacja adaptacji – wykorzystanie rezystorów hamujących.
Hamowanie do stanu pełnego zatrzymania		Hamowanie prądem stałym: <ul style="list-style-type: none"> ■ aktywowane wejściem logicznym ■ automatycznie, po regresyjnym przekroczeniu progu < 0.1 Hz, czas hamowania programowalny od 0 do 60 s lub ciągle, prąd stały w zakresie od 0 do 1.2 In (tylko w otwartej pętli).
Zabezpieczenie przeмиennika oraz funkcje zabezpieczające		Zabezpieczenie termiczne: <ul style="list-style-type: none"> ■ przeciw przegrzaniu ■ mocy Zabezpieczenie: <ul style="list-style-type: none"> ■ przed zwarciami międzyfazowymi na wyjściu ■ przeciwko zanikom faz na wejściu ■ ziemnozwarciowe między fazami wyjściowymi i ziemią ■ przepięciom na szynie prądu stałego ■ przed przerwą w obwodzie sterowania ■ przed przekroczeniem prędkości granicznej Funkcje bezpieczeństwa: <ul style="list-style-type: none"> ■ nadnapięciowe i podnapięciowe obwodu zasilania ■ wykrywanie zaniku fazy zasilającej przy zasilaniu 3 fazowym
Zabezpieczenie silnika		Termiczne zabezpieczenie zintegrowane w przeмиenniku – ciągła kalkulacja I ² t z parametrem prędkości: <ul style="list-style-type: none"> ■ Zapamiętanie stanu termicznego silnika w wyniku odłączenia zasilania przeмиennika. ■ Funkcja programowalna za pomocą terminala operatorskiego, w zależności od rodzaju chłodzenia silnika (wymuszonego lub własnego). Zabezpieczenie przed przerwom w uzwojeniach silnika Zabezpieczenie z wykorzystaniem sond PTC
Wytrzymałość dielektryczna	ATV 71●●●M3 ATV 71●●●M3X ATV 61●●●M3 ATV 61●●●M3X ATV 71●●●N4 ATV 61●●●N4 ATV 61W●●●N4C	Między ziemią i zaciskami zasilania: 2830 V --- Między obwodem sterowania i zaciskami zasilania: 4230 V ---
Rezystancja izolacji do ziemi		> 1 MΩ (izolacja elektryczna) 500 V --- przez 1 minutę
Rozdzielczość częstotliwości	Wyświetlacz	Hz 0.1
	Wejścia analogowe	Hz 0.024/50 Hz (11 bitowa)

Charakterystyka bezpieczeństwa działania

Zabezpieczenie	Maszyny		Funkcja PWR – bezpieczny stan blokady obwodów mocy – wymusza zatrzymanie i/lub zabezpiecza przed nieumyślnym uruchomieniem silnika, zgodnie z EN 954-1 kategoria 3 oraz normą IEC/EN 61800-5-2.
	Procesu		Funkcja PWR – bezpieczny stan blokady obwodów mocy – wymusza zatrzymanie i/lub zabezpiecza przed nieumyślnym uruchomieniem silnika, zgodnie z IEC/EN 61508 poziom SIL2 oraz normą IEC/EN 61800-5-2.

Charakterystyki portów komunikacyjnych

Protokół Modbus

Typ łącza		Złącze konektorowe Modbus RJ45	Złącze sieciowe Modbus RJ45
Struktura	Interfejs fizyczny	2 żyłowy RS 485	
	Tryb transmisji	RTU	
	Szybkość transmisji	Konfigurowalna przez terminal graficzny lub oprogramowanie POWER SUITE: 9600 lub 19200 bps	Konfigurowalna przez terminal graficzny lub oprogramowanie POWER SUITE: 4800, 9600, 19200 bps lub 38.4 Kbps
	Format	Ustalony = 8 bitów, kontrola parzystości, bit stop	Konfigurowalna przez terminal graficzny lub oprogramowanie POWER SUITE: - 8 bitów, kontrola braku parzystości, bit stop - 8 bitów, kontrola parzystości, bit stop - 8 bitów, bez kontroli parzystości, bit stop - 8 bitów, bez kontroli parzystości, 2 bity stop
	Polaryzacja	Bez impedancji polaryzujących, muszą występować w architekturze systemu (np. w urządzeniu typu „master”)	
	Adresowanie	1 do 247, konfigurowalna przez terminal graficzny lub oprogramowanie POWER SUITE. 3 adresy mogą zostać skonfigurowane jako dostępu do danych przeмиennika, karty kontrolera PLC oraz opcjonalnej karty komunikacyjnej. Te 3 adresy są identyczne dla złącza konektorowego i sieciowego.	
Usługi	Zarządzanie komunikatami	Rejestry odczytu z podtrzymaniem (03) maksymalnie 63 słowa Pojedynczy rejestr zapisu (06) Struktura wielorejestrowa zapisu (16) maksymalnie 61 słów Struktura wielorejestrowa odczytu/zapisu (23) maksymalnie 63/59 słów Identyfikacja odczytu urządzenia (43) Diagnoza (08)	
	Monitoring procesu komunikacji	Możliwość dezaktywacji. Czas oczekiwania na reakcję („time out”) konfigurowalny od 0,1 s do 30 s	
Diagnostyka	Diodowa	Wskaźnik diodowy działania na zintegrowanym 7 segmentowym wyświetlaczu. 1 dioda na każdy port.	
	Za pomocą terminala graficznego	1 wskaźnik diodowy działania Słowo komendy sterującej odebrane Sygnał referencyjny odebrany Dla każdego portu: ■ Liczba odebranych ramek ■ Liczba błędnych ramek	

Protokół CANopen

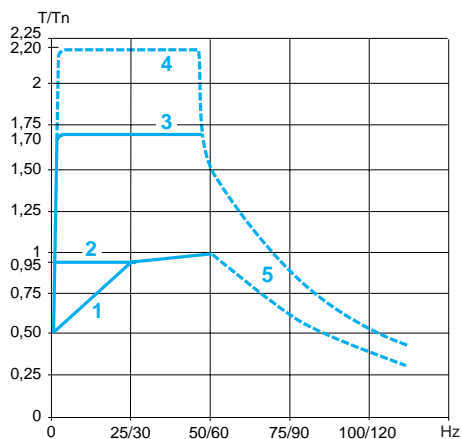
Struktura	Konektor	9 pinowy konektor męski SUB-D w interfejsie CANopen. Połączenie z portem sieciowym Modbus RJ45.
	Zarządzanie w sieci	typu „slave”
	Szybkość transmisji	20 Kbps, 50 Kbps, 125 Kbps, 250 Kbps, 500 Kbps lub 1 Mbps
	Adresowanie (ID węzła)	1 do 127, konfigurowalne za pomocą terminala graficznego lub oprogramowania POWER SUITE.
Usługi	Liczba obiektów PDO	odbiór 3, oraz transmisja 3 (PDO1, PDO2 oraz PDO3)
	Tryby PDO	wyzwolenie zdarzenia, wyzwolenie od czasu, przez żądanie zdalne, Sync (cykliczne), Sync (acykliczne)
	Łączenie PDO	Tak
	Alokacja PDO	Konfigurowalna (PDO1 i PDO2)
	Liczba obiektów SDO	1 serwer
	Stan alarmowy	Tak
	Warstwa aplikacyjna CANopen	CiA DS 301, V 4.02
	Profil	CiA DSP 402: CANopen „Device Profile Drives and Motion Control”
	Monitoring procesu komunikacji	Ochrona węzła, synchronizacja
	Diagnostyka	Diodowa
Za pomocą terminala graficznego lub oprogramowania POWER SUITE		2 diody: „RUN” oraz „ERROR” Słowo sterujące odebrane Referencja odebrana Informacja o odebranych obiektach PDO Informacja o wysłanych obiektach PDO Status NMT Licznik odebranych obiektów PDO Licznik wysłanych obiektów PDO Licznik odebranych błędów Licznik wysłanych błędów
Plik konfiguracyjny	Plik formatu EDS jest załączony w nośniku CD (dołączany do przeмиennika), z pełną dokumentacją. Zawiera opis parametrów przeмиennika.	

Charakterystyki momentu (typowe krzywe)

Prezentowane charakterystyki definiują dostępny moment ciągły oraz chwilowe przeciążenie dla silników z chłodzeniem własnym oraz wymuszonym. Jedyną różnicą jest możliwość wydatkowania przez silnik wysokiego momentu ciągłego dla prędkości mniejszej niż połowa prędkości znamionowej.

Aplikacje z otwartą pętlą sterowania przeмиennika Altivar 71

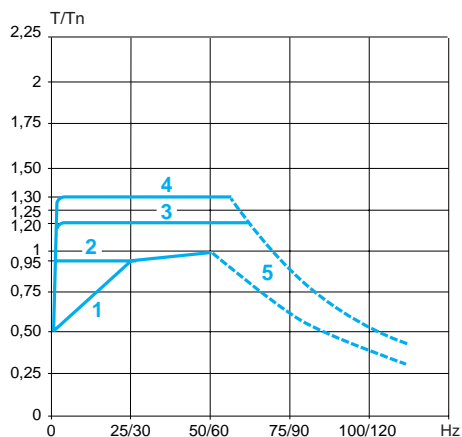
- 1 Silnik z własnym chłodzeniem: dostępny ciągły moment użyteczny (1)
- 2 Silnik z chłodzeniem wymuszonym: dostępny ciągły moment użyteczny
- 3 Przeciążenie przez maksymalnie 60 s
- 4 Chwilowe przeciążenie przez maksymalnie 2 s
- 5 Moment dla prędkości większych od znamionowej przy stałej mocy (2)



Aplikacje w otwartej pętli sterowania (Altivar 71)

Aplikacje z otwartą pętlą sterowania przeмиennika Altivar 61

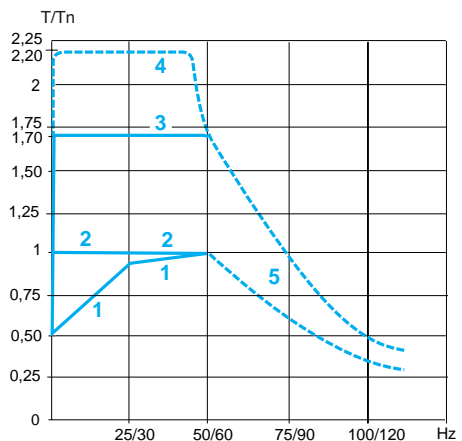
- 1 Silnik z własnym chłodzeniem: dostępny ciągły moment użyteczny (1)
- 2 Silnik z chłodzeniem wymuszonym: dostępny ciągły moment użyteczny
- 3 Przeciążenie przez maksymalnie 60 s dla ATV 61W●●●●● (przeмиenniki UL typ 12/IP 54)
- 4 Przeciążenie przez maksymalnie 60 s dla ATV 61H●●●●● (przeмиenniki UL typ 1/IP 20)
- 5 Moment dla prędkości większych od znamionowej przy stałej mocy (2)



Aplikacje w otwartej pętli sterowania (Altivar 61)

Aplikacje w zamkniętej pętli sterowania przeмиennika Altivar 71

- 1 Silnik z własnym chłodzeniem dostępny ciągły moment użyteczny (1)
- 2 Silnik z chłodzeniem wymuszonym: dostępny ciągły moment użyteczny
- 3 Przeciążenie przez maksymalnie 60 s
- 4 Chwilowe przeciążenie przez maksymalnie 2 s
- 5 Moment dla prędkości większych od znamionowej przy stałej mocy (2)



Aplikacje w zamkniętej pętli sterowania (Altivar 71)

Przeмиennik Altivar 71 jest zdolny wydatkować ciągle znamionowy moment dla zerowej prędkości.

(1) Dla mocy ≤ 250 W, ograniczenie mocy silnika jest mniej ważne (20% zamiast 50% dla bardzo niskich częstotliwości).

(2) Częstotliwość znamionowa silnika i maksymalna częstotliwość wyjściowa może być nastawiana od 10 do 500 Hz lub 1000 Hz w zależności od typu szeregu.

Uwaga: Należy sprawdzić u producenta charakterystyki mechaniczne wybranego silnika przy prędkości większej niż znamionowa.

Zabezpieczenie termiczne silnika

Algorytm zabezpieczenia termicznego w przeмиenniku Altivar 71/61 dedykowany jest silnikom o zmiennej prędkości obrotowej z chłodzeniem własnym lub wymuszonym. Przeмиennik oblicza stan cieplny silnika nawet po jego zatrzymaniu.

Mechanizm kontroli termicznej silnika został zaprojektowany dla temperatury otoczenia 40°C. Jeżeli temperatura otoczenia przekracza 40°C, należy zastosować zabezpieczenie z wykorzystaniem sond termistorowych PTC zintegrowanych w silniku. Sondy mogą być podłączone bezpośrednio do przeмиennika (maksymalnie 6 szeregowo).

Zastosowania specjalne

Zastosowanie przeмиennika Altivar 71/61 do napędu silników synchronicznych

Altivar 71 został zaprojektowany do napędu silników synchronicznych (sinusoidalna siła elektromotoryczna) w otwartej pętli sterowania z wydajnością równą jakości sterowania silników asynchronicznych z wykorzystaniem algorytmu kontroli wektora pola.

Altivar 71 zapewnia precyzję prędkości oraz maksymalny dostępny moment nawet dla zerowej prędkości. Silnik synchroniczny zapewnia podwyższone osiągi mechaniczne w stosunku do rozmiarów. Sterowanie silnika synchronicznego przez przeмиennik nie stwarza możliwości jego utknięcia.

Silniki wysokoobrotowe (Altivar 71)

Silniki te dedykowane są aplikacjom stałomomentowym w wysokim zakresie częstotliwości. Altiva 71 zapewnia działanie do 1000 Hz. Konstrukcyjnie, silnik ten jest bardziej wrażliwy na przepięcia.

Dostępne są różne rozwiązania tego problemu:

- Funkcja ograniczająca stany nadnapięciowe
- Filtry wyjściowe

5 punktowa charakterystyka sterowania U/f jest dedykowana do ochrony przed częstotliwościami rezonansowymi.

Prędkość silnika większa od prędkości znamionowej (Altivar 71)

Maksymalna częstotliwość wyjściowa dla silników o mocach $\leq 37\text{kW}$ może być skonfigurowana w zakresie od 10 do 1000 Hz, dla mocy $> 37\text{kW}$ od 10 do 500 Hz.

Dla standardowego silnika asynchronicznego należy sprawdzić u producenta jego charakterystyki mechaniczne dla prędkości większej niż znamionowa. Powyżej częstotliwości znamionowej silnik pracuje progresywnie ze zmniejszającym się strumieniem i wartością wydatkowanego momentu znacznie mniejszą się (patrz krzywe obok). Aplikacja musi uwzględniać ten typ charakterystyki.

- 1 Moment maszyny (moment regresywny)
- 2 Moment maszyny (mały moment)
- 3 Ciągły moment silnika

Typowe aplikacje: maszyny do obróbki drewna, przeciągarki, aplikacje suwnicowe z funkcją szybkiego podnoszenia obciążenia.

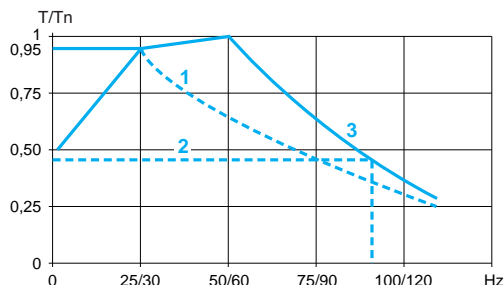
Moc silnika mniejsza niż moc znamionowa przeмиennika (Altivar 71)

Altivar 71 może napędzać silniki o mocy mniejszej od znamionowej przeмиennika. To zestawienie zapewnia możliwość wydatkowania dużego, nieciągłego momentu.

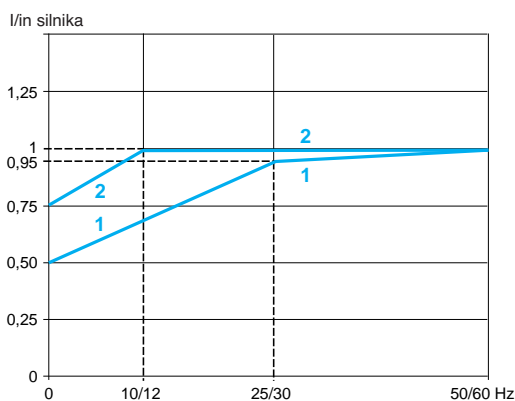
Typowe aplikacje: maszyny z dużym rozruchowym momentem oporowym, szlifierki, zgniatarki, itp.

Uwaga: W tego typu aplikacji zaleca się dobierać przeмиennik o stopień mocy większy niż moc znamionowa silnika.

Przykład: silnik 11kW należy napędzać przeмиennikiem 15kW.



Wykorzystanie pracy silnika z prędkością większą od znamionowej



Moc silnika z chłodzeniem własnym większa od mocy przeмиennika

Zastosowania specjalne (ciąg dalszy)

Moc silnika z chłodzeniem własnym większa niż moc znamionowa przeмиennika (Altivar 71)

To zastosowanie zapewnia pracę silnika z własnym chłodzeniem w większym zakresie prędkości użytkowej, ale możliwe jest jedynie, gdy prąd pobierany przez silnik jest mniejszy lub równy znamionowemu prądowi ciągłemu przeмиennika.

Uwaga: Należy ograniczyć moc silnika do jednego stopnia powyżej mocy znamionowej przeмиennika.

Przykład: aplikacja przeмиennika 2,2kW z silnikiem 3kW oznacza, że maszyna może pracować przy mocy znamionowej 2,2kW w zakresie małych prędkości.

- 1 Moc silnika = moc przeмиennika = 2,2 kW
- 2 Przeмиennik 2,2kW z silnikiem 3kW : większy zakres prędkości dla 2,2 kW.

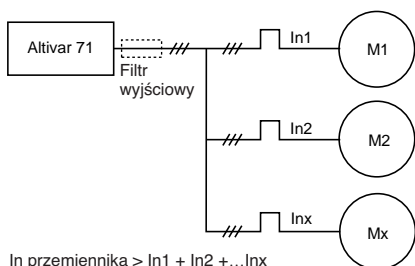
Połączenie równoległe silników (Altivar 71/61)

Wartość prądu znamionowego przeмиennika musi być równa lub większa od sumy prądów napędzanych silników.

W tym przypadku należy zastosować zabezpieczenie termiczne dla każdego silnika w postaci sond PTC lub przekaźników cieplnych przeciążeniowych. Zalecana jest także, w przypadku długich kabli zasilających z uwzględnieniem wszystkich gałęzi, instalacja filtra wyjściowego między napędem, a silnikami lub aktywacja funkcji ograniczającej stany nad napięciowe.

Istnieją dwie możliwe struktury aplikacyjne:

- Silniki mają tę samą moc, co daje zachowanie optymalnych charakterystyk momentu po skonfigurowaniu przeмиennika
- Silniki mają różne moce, co spowoduje brak optymalnych charakterystyk momentu, dla niektórych silników



$I_n \text{ przeмиennika} > I_{n1} + I_{n2} + \dots + I_{nx}$
Połączenie równoległe silników

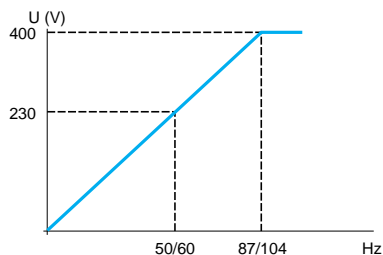
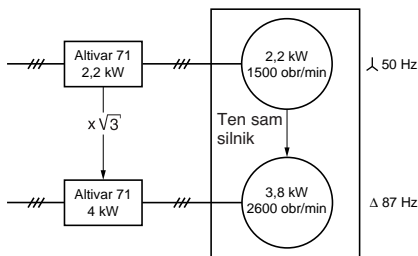
Działanie silnika ze stałym momentem do 87/104Hz (Altivar 71)

400V, 50Hz silnik o uzwojeniach połączonych w gwiazdę może pracować ze stałym momentem do 87Hz przy połączeniu w trójkąt.

W tym szczególnym przypadku moc rozruchowa silnika i moc pierwszego przyłączonego przeмиennika częstotliwości mnożone są przez $\sqrt{3}$ (należy więc dobrać przeмиennik częstotliwości o odpowiedniej mocy).

Przykład: silnik 2.2 kW, 50 Hz z połączeniami w gwiazdę dostarcza moc 3.8 kW przy częstotliwości 87 Hz i połączeniu w trójkąt.

Uwaga: Należy sprawdzić u producenta charakterystyki mechaniczne wybranego silnika przy prędkości większej niż znamionowa.



Aplikacja silnika ze stałym momentem do 87/104 Hz

Silniki specjalne (Altivar 71)

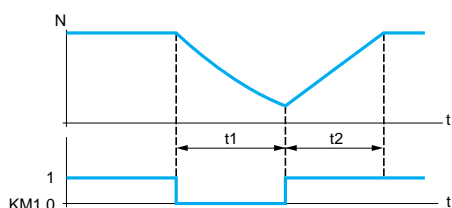
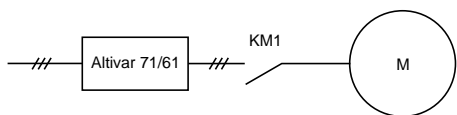
Silniki samohamowne: wirnik stożkowy lub bocznikowanie strumienia

Pole magnetyczne silnika zwalnia hamulec. Ta operacja z wykorzystaniem Altivara 71 wymaga nastawienia napięcia przy niskiej częstotliwości.

Uwaga: Prąd biegu jałowego może być duży, natomiast praca z niską prędkością może być tylko chwilowa.

Silniki asynchroniczne z wirnikiem o zwiększonej rezystancji (Altivar 71)

Duży poślizg tych silników ogranicza moment przy małych prędkościach. Altivar 71 zapewnia wymagane nastawy kompensacji poślizgu i współczynnika mocy silnika.



t1: zwalnianie wybiegiem
t2: przyspieszanie zgodnie z rampą

Przykład otwarcia stycznika wyjściowego podczas działania

Zastosowania specjalne (ciąg dalszy)

Załączanie i odłączanie silnika na wyjściu przełącznika częstotliwości (Altivar 71/61)

Załączanie i odłączanie jest możliwe zarówno przy zablokowanym, jak i odblokowanym przełączniku częstotliwości. Gdy załączamy silnik będący w wybiegu (przełącznik jest odblokowany), silnik jest kontrolowany i łagodnie przyspiesza aż do zadanej prędkości zgodnie z nastawioną rampą przyspieszania. Ta aplikacja wymaga wybrania funkcji „catch on the fly” oraz wyłączenia zabezpieczenia silnika od pracy przy zaniku fazy.

Typowe zastosowania: wyłączenie awaryjne na wyjściu przełącznika, funkcja obejścia (bypass'u), włączanie i wyłączenie silników połączonych równolegle.

Test z wykorzystaniem silnika o małej mocy lub bez silnika (Altivar 71/61)

Altivar 71 może zostać poddany testowi mechanicznemu bez podłączenia silnika o dedykowanej mocy znamionowej (szczególnie istotne dla przełączników o dużych mocach). Wymagana jest wtedy dezaktywacja funkcji zabezpieczenia silnika od pracy przy zaniku fazy.

Przeмиenniki częstotliwości do silników asynchronicznych

Altivar 71

Napięcie zasilania 200...240 V 50/60 Hz

533156



ATV 71HU22M3Z

532725



ATV 71H037M3

532724



ATV 71HD37M3X

Silnik		Zasilanie				Altivar 71			Symbol katalogowy (3)	Ciężar kg
		Prąd (2)		Moc pozorna 240 V kVA	Oczekiwany maksymalny prąd zwarcia I _{sc} kA	Maksymalny prąd ciągły (1)	Maksymalny prąd chwilowy			
		200 V A	240 V A				60 s	2 s		
kW	kM	A	A	kVA	kA	A	A	A	kg	
Zasilanie 1 fazowe: 200...240 V 50/60 Hz										
0.37	0.5	6.9	5.8	2.4	5	3	4.5	4.9	ATV 71H075M3 (4)	3.000
0.75	1	12	9.9	4.1	5	4.8	7.2	7.9	ATV 71HU15M3 (4)	3.000
1.5	2	18.2	15.7	6.5	5	8	12	13.2	ATV 71HU22M3 (4)	3.000
2.2	3	25.9	22.1	9.2	5	11	16.5	18.1	ATV 71HU30M3 (4)	4.000
3	–	25.9	22	9.1	5	13.7	20.6	22.6	ATV 71HU40M3 (4) (5)	4.000
4	5	34.9	29.9	12.4	5	17.5	26.3	28.8	ATV 71HU55M3 (4) (5)	5.500
5.5	7.5	47.3	40.1	16.7	22	27.5	41.3	45.3	ATV 71HU75M3 (4) (5)	5.500
Zasilanie 3 fazowe: 200...240 V 50/60 Hz										
0.37	0.5	3.5	3.1	1.3	5	3	4.5	4.9	ATV 71H037M3 (4)	3.000
0.75	1	6.1	5.3	2.2	5	4.8	7.2	7.9	ATV 71H075M3 (4)	3.000
1.5	2	11.3	9.6	4	5	8	12	13.2	ATV 71HU15M3 (4)	3.000
2.2	3	15	12.8	5.3	5	11	16.5	18.1	ATV 71HU22M3 (4)	4.000
3	–	19.3	16.4	6.8	5	13.7	20.6	22.6	ATV 71HU30M3 (4)	4.000
4	5	25.8	22.9	9.5	5	17.5	26.3	28.8	ATV 71HU40M3 (4)	4.000
5.5	7.5	35	30.8	12.8	22	27.5	41.3	45.3	ATV 71HU55M3 (4)	5.500
7.5	10	45	39.4	16.4	22	33	49.5	54.5	ATV 71HU75M3 (4)	7.000
11	15	53.3	45.8	19	22	54	81	89.1	ATV 71HD11M3X (4) (6)	9.000
15	20	71.7	61.6	25.6	22	66	99	109	ATV 71HD15M3X (4) (6)	9.000
18.5	25	77	69	28.7	22	75	112	124	ATV 71HD18M3X (6)	19.000
22	30	88	80	33.3	22	88	132	145	ATV 71HD22M3X (6)	19.000
30	40	124	110	45.7	22	120	180	198	ATV 71HD30M3X (6)	39.000
37	50	141	127	52.8	22	144	216	238	ATV 71HD37M3X (6)	39.000
45	60	167	147	61.1	22	176	264	290	ATV 71HD45M3X (6)	39.000
55	75	200	173	71.9	35	221	332	365	ATV 71HD55M3X (6) (7) (8)	59.000
75	100	271	232	96.4	35	285	428	470	ATV 71HD75M3X (6) (7) (8)	72.000

- (1) Wartości mocy podane są dla maksymalnych częstotliwości przełączania 2.5 lub 4 kHz, w zależności od mocy znamionowej, dla pracy ciągłej.
Częstotliwość przełączania jest nastawialna w zakresie od 1...16 kHz do ATV 71HD45M3X oraz od 1...8 kHz dla ATV 71HD55M3X oraz ATV 71HD75M3X.
Powyżej 2.5 lub 4 kHz, w zależności od mocy, przeмиennik obniża częstotliwość przełączania automatycznie przy zbyt dużych przyrostach temperatury. Praca ciągła powyżej znamionowej częstotliwości przełączania wymaga obniżenia wartości prądu znamionowego przeмиennika.
- (2) Wartość typowa dla danej mocy silnika oraz maksymalnego, oczekiwanego prądu zwarcia I_{sc}.
- (3) W celu zamówienia specjalnego wykonania dedykowanego ciężkim warunkom pracy, należy dodać **S337** na końcu symbolu katalogowego (z wyjątkiem ATV 71H●●M3X).
Przykład: ATV 71H037M3 staje się **ATV 71H037M3S337**.
Dla ATV 71H●●M3X, należy dodać **337** na końcu symbolu katalogowego. Przykład: ATV 71HD11M3X staje się **ATV 71HD11M3X337**.
W tym przypadku przeмиennik jest wyposażony w zdalny terminal graficzny.
- (4) Przeмиennik jest wyposażony w zdalny terminal graficzny. W celu zamówienia przeмиennika bez terminala graficznego, z 7 segmentowym wyświetlaczem, należy dodać literę **Z** na końcu symbolu katalogowego. Opcja ta jest niedostępna dla wykonania dedykowanego ciężkim warunkom pracy (3).
Przykład: ATV 71H037M3 staje się **ATV 71H037M3Z**.
- (5) Musi być zastosowany dławik liniowy.
- (6) Przeмиennik bez filtra EMC, filtry EMC dostępne są jako opcja zewnętrzna.
- (7) Przeмиennik wyposażony w dławik prądu stałego, który musi zostać użyty w przypadku zasilania 3 fazowego.
W celu zamówienia przeмиennika bez dławika w szynie prądu stałego (dostęp do szyny prądu stałego) należy dodać na końcu symbolu katalogowego literę **D**.
Przykład: ATV 71HD55M3X staje się **ATV 71HD55M3XD**.
- (8) Przeмиennik nie jest wyposażony w płytkę służącą zapewnieniu kompatybilności elektromagnetycznej, dostępną w zestawach NEMA typ 1, IP 21, IP 31, do oddzielnego zamówienia.

Uwaga: Należy sprawdzić możliwe konfiguracje sprzętowe przeмиennika z opcjami oraz akcesoriami.

Przeмиenniki częstotliwości dla silników asynchronicznych

Altivar 61

Napięcie zasilania 200...240V 50/60 Hz

UL Typ 1/IP 20

Silnik	Zasilanie				Altivar 61		Symbol katalogowy (3)	Ciężar
	Moc podana na tabliczce znamionowej (1)	Prąd (2)	Moc pozorna	Oczekiwany maksymalny prąd zwarcia I _{sc}	Maksymalny prąd ciągły (1)	Maksymalny prąd chwilowy przez 60 s		
			200 V					
kW	KM	A	A	kVA	kA	A	A	kg

Zasilanie jednofazowe: 200...240 V 50/60 Hz

0.37	0.5	6.9	5.8	1.4	5	3.6	5.7	ATV 61H075M3 (4)	3.000
0.75	1	12	9.9	2.4	5	9.6	9.6	ATV 61HU15M3 (4)	3.000
1.5	2	18.2	15.7	3.7	5	13.2	13.2	ATV 61HU22M3 (4)	3.000
2.2	3	25.9	22.1	5.3	5	16.4	16.4	ATV 61HU30M3 (4)	4.000
3	–	25.9	22	5.3	5	21	21	ATV 61HU40M3 (4) (5)	4.000
4	5	34.9	29.9	7	5	33	33	ATV 61HU55M3 (4) (5)	5.500
5.5	7.5	47.3	40.1	9.5	22	39.6	39.6	ATV 61HU75M3 (4) (5)	5.500

Zasilanie trójfazowe: 200...240 V 50/60 Hz

0.75	1	6.1	5.3	2.2	5	4.8	5.7	ATV 61H075M3 (4)	3.000
1.5	2	11.3	9.6	4	5	8	9.6	ATV 61HU15M3 (4)	3.000
2.2	3	15	12.8	5.3	5	11	13.2	ATV 61HU22M3 (4)	4.000
3	–	19.3	16.4	6.8	5	13.7	16.4	ATV 61HU30M3 (4)	4.000
4	5	25.8	22.9	9.5	5	17.5	21	ATV 61HU40M3 (4)	4.000
5.5	7.5	35	30.8	12.8	22	27.5	33	ATV 61HU55M3 (4)	5.500
7.5	10	45	39.4	16.4	22	33	39.6	ATV 61HU75M3 (4)	7.000
11	15	53.3	45.8	19	22	54	64.8	ATV 61HD11M3X (4) (6)	9.000
15	20	71.7	61.6	25.6	22	66	79.2	ATV 61HD15M3X (4) (6)	9.000
18.5	25	77	69	28.7	22	75	90	ATV 61HD18M3X (4) (6)	19.000
22	30	88	80	33.3	22	88	105.6	ATV 61HD22M3X (4) (6)	19.000
30	40	124	110	45.7	22	120	144	ATV 61HD30M3X (4) (6)	39.000
37	50	141	127	52.8	22	144	172.8	ATV 61HD37M3X (4) (6)	39.000
45	60	167	147	61.1	22	176	211.2	ATV 61HD45M3X (4) (6)	39.000
55	75	200	173	71.9	35	221	265.2	ATV 61HD55M3X (6) (7) (8)	59.000
75	100	271	232	96.4	35	285	313.5	ATV 61HD75M3X (6) (7) (8)	72.000
90	125	336	288	119.7	35	359	394.9	ATV 61HD90M3X (6) (7) (8)	72.000

(1) Wartości mocy podane są dla maksymalnych częstotliwości przełączania 12 kHz do ATV 61HD45M3X lub 2.5 kHz dla ATV 61HD55M3X...HD90M3X dla pracy ciągłej.

Częstotliwość przełączania jest nastawialna w zakresie od 1...16 kHz do ATV 61HD45M3X, od 2.5...12 kHz dla ATV 61HD55M3X oraz 2.5...8 kHz dla ATV 61HD75M3X, HD90M3X.

Powyżej 2.5 lub 12 kHz, w zależności od mocy, przeмиennik obniża częstotliwość przełączania automatycznie przy zbyt dużych przyrostach temperatury. Praca ciągła powyżej znamionowej częstotliwości przełączania wymaga obniżenia wartości prądu znamionowego przeмиennika.

(2) Wartość typowa dla danej mocy silnika oraz maksymalnego, oczekiwanego prądu zwarcia I_{sc}.

(3) W celu zamówienia specjalnego wykonania dedykowanego ciężkim warunkom pracy, należy dodać **S337** dla ATV 61H●●●M3 oraz **337** dla ATV 61HD11M3X...HD45M3X na końcu symbolu katalogowego.

Przykład: ATV 61H075M3 staje się **ATV 61H075M3S337**.

Przykład: ATV 61HD11M3X staje się **ATV 61HD11M3X337**.

W tym przypadku przeмиennik jest wyposażony w zdalny terminal graficzny.

Przeмиenniki ATV 61HD55M3X...HD90M3X są standardowo dedykowane ciężkim warunkom pracy (środowiskowym).

(4) Przeмиennik jest wyposażony w zdalny terminal graficzny. W celu zamówienia przeмиennika ATV 61H●●●M3 oraz ATV 61HD11M3X...ATV 61HD45M3X bez terminala graficznego, z 7-segmentowym wyświetlaczem, należy dodać literę **Z** na końcu symbolu katalogowego.

Przykład: ATV 61H075M3 staje się **ATV 61H075M3Z**.

(5) Musi być zastosowany dławik liniowy.

(6) Przeмиennik bez filtra EMC, filtry EMC dostępne są jako opcja zewnętrzna.

(7) Przeмиennik wyposażony jest w dławik prądu stałego, który musi zostać użyty w przypadku zasilania 3-fazowego.

W celu zamówienia przeмиennika bez dławika w szynie prądu stałego (dostęp do szyny prądu stałego) należy dodać na końcu symbolu katalogowego literę **D**.

Przykład: ATV 61HD55M3X becomes **ATV 61HD55M3XD**.

(8) Przeмиennik nie jest wyposażony w płytke służącą zapewnieniu kompatybilności elektromagnetycznej, dostępną w zestawach UL typ 1 lub IP31 - do oddzielnego zamówienia..

Uwaga: Należy sprawdzić możliwe konfiguracje sprzętowe przeмиennika z opcjami oraz akcesoriami.



ATV 61H075M3



ATV 61HU22M3



ATV 61HD37M3

532723



ATV 71HU22N4

533158



ATV 71HU22N4Z

533249



ATV 71HC28N4

Silnik	Zasilanie					Altivar 71			Symbol katalogowy	Ciężar kg
	Moc podana na tabliczce znamionowej (1)		Prąd (2)	Moc pozorna 380 V	Oczekiwany maksymalny prąd zwarcia I _{sc}	Maksymalny prąd ciągły (1)	Maksymalny prąd chwilowy			
	kW	kM					60 s	2 s		
	A	A	A	kVA	kA	A	A	A		
Zasilanie 3 fazowe: 380...480 V 50/60 Hz										
0.75	1	3.7	3	2.4	5	2.3	3.5	3.8	ATV 71H075N4 (3) (4)	3.000
1.5	2	5.8	5.3	3.8	5	4.1	6.2	6.8	ATV 71HU15N4 (3) (4)	3.000
2.2	3	8.2	7.1	5.4	5	5.8	8.7	9.6	ATV 71HU22N4 (3) (4)	3.000
3	–	10.7	9	7	5	7.8	11.7	12.9	ATV 71HU30N4 (3) (4)	4.000
4	5	14.1	11.5	9.3	5	10.5	15.8	17.3	ATV 71HU40N4 (3) (4)	4.000
5.5	7.5	20.3	17	13.4	22	14.3	21.5	23.6	ATV 71HU55N4 (3) (4)	5.500
7.5	10	27	22.2	17.8	22	17.6	26.4	29	ATV 71HU75N4 (3) (4)	5.500
11	15	36.6	30	24.1	22	27.7	41.6	45.7	ATV 71HD11N4 (3) (4)	7.000
15	20	48	39	31.6	22	33	49.5	54.5	ATV 71HD15N4 (3) (4)	9.000
18.5	25	45.5	37.5	29.9	22	41	61.5	67.7	ATV 71HD18N4 (3)	9.000
22	30	50	42	32.9	22	48	72	79.2	ATV 71HD22N4 (3)	19.000
30	40	66	56	43.4	22	66	99	109	ATV 71HD30N4 (3)	26.000
37	50	84	69	55.3	22	79	118.5	130	ATV 71HD37N4 (3)	26.000
45	60	104	85	68.5	22	94	141	155	ATV 71HD45N4 (3)	44.000
55	75	120	101	79	22	116	174	191	ATV 71HD55N4 (3)	44.000
75	100	167	137	109.9	22	160	240	264	ATV 71HD75N4 (3)	44.000
90	125	166	134	109.3	35	179	269	295	ATV 71HD90N4 (5) (6)	60.000
110	150	202	163	133	35	215	323	355	ATV 71HC11N4 (5) (6)	74.000
132	200	239	192	157.3	35	259	388	427	ATV 71HC13N4 (5) (6)	80.000
160	250	289	233	190.2	50	314	471	518	ATV 71HC16N4 (5) (6)	110.000
200	300	357	286	235	50	387	580	638	ATV 71HC20N4 (5) (6)	140.000
220	350	396	320	260.6	50	427	640	704	ATV 71HC25N4 (5) (6)	140.000
250	400	444	357	292.2	50	481	721	793		
280	450	494	396	325.1	50	550	825	907	ATV 71HC28N4 (5) (6)	140.000
315	500	555	444	365.3	50	616	924	1016	ATV 71HC31N4 (5) (6)	215.000
355	–	637	512	419.3	50	671	1006	1107	ATV 71HC40N4 (5) (6)	225.000
400	600	709	568	466.6	50	759	1138	1252		
500	700	876	699	576.6	50	941	1411	1552	ATV 71HC50N4 (5) (6)	300.000

- (1) Wartości mocy podane są dla maksymalnych częstotliwości przełączania 2.5 lub 4 kHz, w zależności od mocy znamionowej, dla pracy ciągłej. Częstotliwość przełączania jest nastawialna w zakresie od 1...16 kHz do ATV 71HD75N4 oraz od 2.5...8 kHz dla ATV 71HD90N4...ATV 71HC50N4. Powyżej 2.5 lub 4 kHz, w zależności od mocy, przeмиennik obniża częstotliwość przełączania automatycznie przy zbyt dużych przyrostach temperatury. Praca ciągła powyżej znamionowej częstotliwości przełączania wymaga obniżenia wartości prądu znamionowego przeмиennika.
- (2) Wartość typowa dla danej mocy silnika oraz maksymalnego, oczekiwanego prądu zwarcia I_{sc}.
- (3) W celu zamówienia specjalnego wykonania dedykowanego ciężkim warunkom pracy, należy dodać **S337** na końcu symbolu katalogowego. Przykład: ATV 71H075N4 staje się **ATV 71H075N4S337**. W tym przypadku przeмиennik jest wyposażony w zdalny terminal graficzny. Przeмиenniki ATV 71HD90N4...HC50N4 zostały specjalnie zaprojektowane do pracy w ciężkich warunkach środowiskowych.
- (4) Przeмиennik jest wyposażony w zdalny terminal graficzny. W celu zamówienia przeмиennika bez terminala graficznego, z 7 segmentowym wyświetlaczem, należy dodać literę **Z** na końcu symbolu katalogowego. Opcja ta jest niedostępna dla wykonania dedykowanego ciężkim warunkom pracy (3). Przykład: ATV 71H075N4 staje się **ATV 71H075N4Z**.
- (5) Przeмиennik wyposażony w dławik prądu stałego, który musi zostać użyty w przypadku zasilania 3 fazowego. W celu zamówienia przeмиennika bez dławika w szynie prądu stałego (dostęp do szyny prądu stałego) należy dodać na końcu symbolu katalogowego literę **D**. Przykład: ATV 71HD90N4 staje się **ATV 71HD90N4D**.
- (6) Przeмиennik nie jest wyposażony w płytkę służącą zapewnieniu kompatybilności elektromagnetycznej, dostępną w zestawach NEMA typ 1, IP 21, IP 31 do oddzielnego zamówienia.

Uwaga: Należy sprawdzić możliwe konfiguracje sprzętowe przeмиennika z opcjami oraz akcesoriami.

Przeмиenniki częstotliwości dla silników asynchronicznych

Altivar 61

Napięcie zasilania 380...480V 50/60 Hz

Przeмиenniki UL Typ 1/IP 20 z zintegrowanym filtrem EMC klasy A

Silnik	Zasilanie					Altivar 61			Symbol katalogowy (3)	Ciężar
	Moc podana na tabliczce znamionowej (1)	Prąd (2)		Moc pozorna	Oczekiwany maksymalny prąd zwarcia I _{sc}	Maksymalny prąd ciągły (1)				
		380 V 480 V				Maksymalny prąd chwilowy przez 60 s				
kW	KM	A	A	kVA	kA	380 V	460 V	A	kg	
Zasilanie trójfazowe: 380...480 V 50/60 Hz										
0.75	1	3.7	3	2.4	5	2.3	2.1	2.7	ATV 61H075N4 (4)	3.000
1.5	2	5.8	5.3	3.8	5	4.1	3.4	4.9	ATV 61HU15N4 (4)	3.000
2.2	3	8.2	7.1	5.4	5	5.8	4.8	6.9	ATV 61HU22N4 (4)	3.000
3	-	10.7	9	7	5	7.8	6.2	9.3	ATV 61HU30N4 (4)	4.000
4	5	14.1	11.5	9.3	5	10.5	7.6	12.6	ATV 61HU40N4 (4)	4.000
5.5	7.5	20.3	17	13.4	22	14.3	11	17.1	ATV 61HU55N4 (4)	5.500
7.5	10	27	22.2	17.8	22	17.6	14	21.1	ATV 61HU75N4 (4)	5.500
11	15	36.6	30	24.1	22	27.7	21	33.2	ATV 61HD11N4 (4)	7.000
15	20	48	39	31.6	22	33	27	39.6	ATV 61HD15N4 (4)	9.000
18.5	25	45.5	37.5	29.9	22	41	34	49.2	ATV 61HD18N4 (4)	9.000
22	30	50	42	32.9	22	48	40	57.6	ATV 61HD22N4 (4)	19.000
30	40	66	56	43.4	22	66	52	79.2	ATV 61HD30N4 (4)	26.000
37	50	84	69	55.3	22	79	65	94.8	ATV 61HD37N4 (4)	26.000
45	60	104	85	68.5	22	94	77	112.8	ATV 61HD45N4 (4)	44.000
55	75	120	101	79	22	116	96	139.2	ATV 61HD55N4 (4)	44.000
75	100	167	137	109.9	22	160	124	192	ATV 61HD75N4 (4)	44.000
90	125	166	143	109.3	35	179	179	214.8	ATV 61HD90N4 (5) (6)	60.000
110	150	202	168	133	35	215	215	236.5	ATV 61HC11N4 (5) (6)	74.000
132	200	239	224	157.3	35	259	259	284.9	ATV 61HC13N4 (5) (6)	80.000
160	250	289	275	190.2	50	314	314	345.4	ATV 61HC16N4 (5) (6)	110.000
200	300	357	331	235	50	427	427	469.7	ATV 61HC22N4 (5) (6)	140.000
220	350	396	383	260.6	50					
250	400	444	435	292.2	50	481	481	529.1	ATV 61HC25N4 (5) (6)	140.000
280	450	494	494	325.1	50	616	616	677.6	ATV 61HC31N4 (5) (6)	215.000
315	500	555	544	365.3	50					
355	-	637	597	419.3	50	759	759	834.9	ATV 61HC40N4 (5) (6)	225.000
400	600	709	644	466.6	50					
500	700	876	760	576.6	50	941	941	1035.1	ATV 61HC50N4 (5) (6)	300.000
560	800	978	858	643.6	50	1188	1188	1306.8	ATV 61HC63N4 (5) (6)	300.000
630	900	1091	964	718	50					



ATV 61HU22N4



ATV 61HU40N4



ATV 61HC31N4

- (1) Wartości mocy podane są dla maksymalnych częstotliwości przełączania 12 kHz do ATV 61HD75N4, 4 kHz dla ATV 61HD90N4 lub 2.5 kHz dla ATV 61HC11N4...HC63N4 dla pracy ciągłej. Częstotliwość przełączania jest nastawialna w zakresie od 1...16 kHz do ATV 61HD75N4 oraz od 2...8 kHz dla ATV 61HD90N4...ATV 61HC63N4.
- Powyżej 2.5, 4 lub 12 kHz, w zależności od mocy, przeмиennik obniża częstotliwość przełączania automatycznie przy zbyt dużych przyrostach temperatury. Praca ciągła powyżej znamionowej częstotliwości przełączania wymaga obniżenia wartości prądu znamionowego przeмиennika.
- (2) Wartość typowa dla danej mocy silnika oraz maksymalnego, oczekiwanego prądu zwarcia I_{sc}.
- (3) W celu zamówienia specjalnego wykonania dedykowanego ciężkim warunkom pracy, należy dodać **S337** dla ATV 61H075N4...HD75N4 na końcu symbolu katalogowego.
Przykład: ATV 61H075N4 staje się **ATV 61H075N4S337**.
W tym przypadku przeмиennik jest wyposażony w zdalny terminal graficzny.
Przeмиenniki ATV 61HD90N4...HC63N4 są standardowo przystosowane do pracy w ciężkich warunkach środowiskowych.
- (4) Przeмиennik jest wyposażony w zdalny terminal graficzny. W celu zamówienia przeмиennika ATV 61H075N4...ATV 61HD75N4 bez terminala graficznego, z 7 segmentowym wyświetlaczem, należy dodać literę **Z** na końcu symbolu katalogowego.
Przykład: ATV 61H075N4 staje się **ATV 61H075N4Z**.
- (5) Przeмиennik wyposażony jest w dławik prądu stałego, który musi zostać użyty w przypadku zasilania 3 fazowego. W celu zamówienia przeмиennika bez dławika w szynie prądu stałego (dostęp do szyny prądu stałego) należy dodać na końcu symbolu katalogowego literę **D**.
Przykład: ATV 61HD90N4 staje się **ATV 61HD90N4D**.
- (6) Przeмиennik nie jest wyposażony w płytkę służącą zapewnieniu kompatybilności elektromagnetycznej, dostępną w zestawach UL Typ 1 oraz/lub IP 31 - do oddzielnego zamówienia:
- dla przeмиenników ATV 61HD90N4...ATV 61HC31N4 należy zamówić zestaw UL Typ 1 lub zestaw IP 31.
- dla przeмиenników ATV 61HC40N4...HC63N4 należy zamówić zestaw IP 31.

Uwaga: Należy sprawdzić możliwe konfiguracje sprzętowe przeмиennika z opcjami oraz akcesoriami.

Przeмиenniki częstotliwości dla silników asynchronicznych

Altivar 61

Napięcie zasilania 380...480V 50/60 Hz



ATV 61W075N4

Przeмиenniki UL Typ 12/IP 54 z zintegrowanym filtrem EMC klasy A										
Silnik		Zasilanie				Altivar 61				
Moc podana na tabliczce znamionowej (1)		Prąd (2)		Moc pozorna	Oczekiwany maksymalny prąd zwarcia I _{sc}	Maksymalny prąd ciągły (1)		Maksymalny prąd chwilowy przez 60 s	Symbol katalogowy (3) (4) (5)	Ciężar
kW	KM	380 V 480 V		380 V	kA	380 V 460 V		A	A	kg
		A	A	kVA		A	A			
Zasilanie trójfazowe: 380...480 V 50/60 Hz										
0.75	1	1.8	1.5	1.2	5	2.3	2.1	2.5	ATV 61W075N4	13.000
1.5	2	3.5	3	2.3	5	4.1	3.4	4.5	ATV 61WU15N4	13.000
2.2	3	5	4.1	3.3	5	5.1	4.8	5.6	ATV 61WU22N4	13.000
3	–	6.7	5.6	4.4	5	7.2	6.2	7.9	ATV 61WU30N4	14.000
4	5	8.8	7.4	5.8	5	9.1	7.6	10	ATV 61WU40N4	16.000
5.5	7.5	11.4	9.2	7.5	22	12	11	13.2	ATV 61WU55N4	16.000
7.5	10	15.8	13.3	10.4	22	16	14	17.6	ATV 61WU75N4	22.000
11	15	21.9	17.8	14.4	22	22.5	21	24.7	ATV 61WD11N4	22.000
15	20	30.5	25.8	20	22	30.5	27	33.5	ATV 61WD15N4	28.000
18.5	25	37.5	32.3	24.7	22	37	34	40.7	ATV 61WD18N4	36.000
22	30	43.6	36.6	28.7	22	43.5	40	47.8	ATV 61WD22N4	36.000
30	40	56.7	46.2	37.3	22	58.5	52	64.3	ATV 61WD30N4	51.000
37	50	69.5	56.8	45.7	22	71.5	65	78.6	ATV 61WD37N4	64.000
45	60	85.1	69.6	56	22	85	77	93.5	ATV 61WD45N4	65.000
55	75	104.8	87	69	35	103	96	113.3	ATV 61WD55N4	92.000
75	100	140.3	113.8	92.3	35	137	124	150.7	ATV 61WD75N4	92.000
90	125	171.8	140.9	113	35	163	156	179.3	ATV 61WD90N4	92.000

(1) Wartości mocy podane są dla maksymalnych częstotliwości przełączania 8 kHz do ATV 61WD15N4, lub 4 kHz dla ATV 61WD18N4...WD90N4 dla pracy ciągłej.

Częstotliwość przełączania jest nastawialna w zakresie od 2...16 kHz dla wszystkich stopni mocy.

Powyżej 4 lub 8 kHz, w zależności od mocy, przeмиennik obniża częstotliwość przełączania automatycznie przy zbyt dużych przyrostach temperatury. Praca ciągła powyżej znamionowej częstotliwości przełączania wymaga obniżenia wartości prądu znamionowego przeмиennika.

(2) Wartość typowa dla danej mocy silnika oraz maksymalnego, oczekiwanego prądu zwarcia I_{sc}.

(3) W celu zamówienia specjalnego wykonania dedykowanego ciężkim warunkom pracy, należy dodać 337 na końcu symbolu katalogowego.

Przykład: ATV 61W075N4 staje się ATV 61W075N4337.

(4) Przeмиennik jest wyposażony w 2 płytki służące zapewnieniu kompatybilności elektromagnetycznej:

- 1 dla wykonania UL Typ 12, do samodzielnej instalacji,
- 1 dla wykonania IP 54, zainstalowana fabrycznie.

(5) Przeмиenniki te mogą zostać zamówione z zintegrowanym zasilaniem 24 VDC, pozwalającym na dodatkowy pobór prądu o wartości 250 mA. W tym celu należy dodać A24 na końcu symbolu katalogowego.

Przykład: ATV 61W075N4 staje się ATV 61W075N4A24.

Uwaga: Należy sprawdzić możliwe konfiguracje sprzętowe przeмиennika z opcjami oraz akcesoriami.

Przeмиenniki częstotliwości dla silników asynchronicznych

Altivar 61

Napięcie zasilania 380...480V 50/60 Hz

Przeмиenniki UL Typ 12/IP 54 z zintegrowanym filtrem EMC klasy B

Silnik	Zasilanie					Altivar 61			Symbol katalogowy (3) (4) (5)	Ciężar kg
	Moc podana na tabliczce znamionowej (1)	Prąd (2)		Moc pozorna 380 V	Oczekiwany maksymalny prąd zwarcia I _{sc}	Maksymalny prąd ciągły (1)				
		380 V	480 V			380 V	460 V	Maksymalny prąd chwilowy przez 60 s		
kW	KM	A	A	kVA	kA	A	A	A		
Zasilanie trójfazowe: 380...480 V 50/60 Hz										
0.75	1	1.8	1.5	1.2	5	2.3	2.1	2.5	ATV 61W075N4C	19.000
1.5	2	3.5	3	2.3	5	4.1	3.4	4.5	ATV 61WU15N4C	19.000
2.2	3	5	4.1	3.3	5	5.1	4.8	5.6	ATV 61WU22N4C	20.000
3	–	6.7	5.6	4.4	5	7.2	6.2	7.9	ATV 61WU30N4C	20.000
4	5	8.8	7.4	5.8	5	9.1	7.6	10	ATV 61WU40N4C	23.000
5.5	7.5	11.4	9.2	7.5	22	12	11	13.2	ATV 61WU55N4C	23.000
7.5	10	15.8	13.3	10.4	22	16	14	17.6	ATV 61WU75N4C	32.000
11	15	21.9	17.8	14.4	22	22.5	21	24.7	ATV 61WD11N4C	32.000
15	20	30.5	25.8	20	22	30.5	27	33.5	ATV 61WD15N4C	40.000
18.5	25	37.5	32.3	24.7	22	37	34	40.7	ATV 61WD18N4C	51.000
22	30	43.6	36.6	28.7	22	43.5	40	47.8	ATV 61WD22N4C	50.000
30	40	56.7	46.2	37.3	22	58.5	52	64.3	ATV 61WD30N4C	68.000
37	50	69.5	56.8	45.7	22	71.5	65	78.6	ATV 61WD37N4C	85.000
45	60	85.1	69.6	56	22	85	77	93.5	ATV 61WD45N4C	85.000
55	75	104.8	87	69	35	103	96	113.3	ATV 61WD55N4C	119.000
75	100	140.3	113.8	92.3	35	137	124	150.7	ATV 61WD75N4C	119.000
90	125	171.8	140.9	113	35	163	156	179.3	ATV 61WD90N4C	119.000



ATV 61WD30N4C

- (1) Wartości mocy podane są dla maksymalnych częstotliwości przełączania 8 kHz do ATV 61WD15N4C, lub 4 kHz dla ATV 61WD18N4C...WD90N4C dla pracy ciągłej.
Częstotliwość przełączania jest nastawialna w zakresie od 2...16 kHz dla wszystkich stopni mocy.
Powyżej 4 lub 8 kHz, w zależności od mocy, przeмиennik obniża częstotliwość przełączania automatycznie przy zbyt dużych przyrostach temperatury. Praca ciągła powyżej znamionowej częstotliwości przełączania wymaga obniżenia wartości prądu znamionowego przeмиennika.
- (2) Wartość typowa dla danej mocy silnika oraz maksymalnego, oczekiwanego prądu zwarcia I_{sc}.
- (3) W celu zamówienia specjalnego wykonania dedykowanego ciężkim warunkom pracy, należy dodać **337** na końcu symbolu katalogowego.
Przykład: ATV 61W075N4C staje się **ATV 61W075N4C337**.
- (4) Przeмиennik jest wyposażony w 2 płytki służące zapewnieniu kompatybilności elektromagnetycznej:
- 1 dla wykonań UL Typ 12, do samodzielnej instalacji,
- 1 dla wykonań IP 54, zainstalowana fabrycznie.
- (5) Przeмиenniki te mogą zostać zamówione z zintegrowanym zasilaniem 24 VDC, pozwalającym na dodatkowy pobór prądu o wartości 250 mA. W tym celu należy dodać **24** na końcu symbolu katalogowego.
Przykład: ATV 61W075N4C staje się **ATV 61W075N4C24**.

Uwaga: Należy sprawdzić możliwe konfiguracje sprzętowe przeмиennika z opcjami oraz akcesoriami.

Przeмиenniki częstotliwości do silników asynchronicznych

Altivar 71/61

Opcje wyposażenia: akcesoria

Adapter dla napięcia zasilającego wejść logicznych 115VAC

Adapter jest przeznaczony do podłączenia sygnału logicznego 115VAC do wejść logicznych przeмиennika lub karty rozszerzeń wejść/wyjść.

Jest 7 wejść logicznych, o impedancji pojemnościowej 0,22μF dla 60Hz, dedykowanych do powyższego poziomu sygnału:

- Prąd maksymalny: 200 mA
- Czas odpowiedzi: 5 ms dla zmiany stanu logicznego z 0 na 1, 20 ms dla zmiany stanu logicznego z 1 na 0
- Stan logiczny 0 dla napięcia poniżej 20 V, stan logiczny 1 dla napięcia między 70 V oraz 132V

Zasilanie 115 VAC należy zapewnić za pomocą zewnętrznego zasilacza (min. 70 V, maks. 132 V).

Symbole katalogowe

Opis	Symbol	Ciężar kg
Adapter dla wejść logicznych 115 VAC	VW3 A3 101	–

Zestaw wentylatorowy dla karty sterującej

Zestaw ten jest niezbędny dla przeмиenników ATV 71HD18M3X, HD22M3X oraz ATV 71HD22N4...HD75N4 oraz ATV 61HD18M3X...HD45M3X oraz ATV 61HD22N4...HD75N4.

Pozwala na pracę przeмиennika w temperaturze otoczenia między 50°C a 60°C, na przykład gdy jest on zamontowany w obudowie IP54. Cyrkulacja powietrza w otoczeniu karty eliminuje tworzenie się gorących punktów.

Należy sprawdzić obniżenie wartości prądu znamionowego przeмиennika.

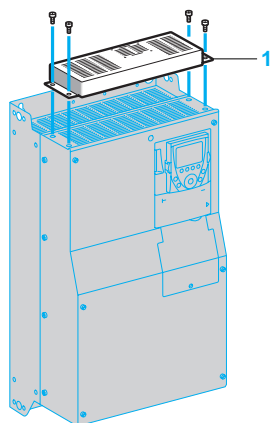
Zestaw 1 jest montowany w górnej części przeмиennika, jest zasilany z przeмиennika.

Składa się z:

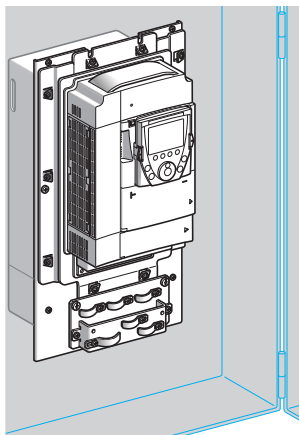
- podzestawu wentylatora
- akcesoriów mocujących
- instrukcji użytkownika

Symbole katalogowe

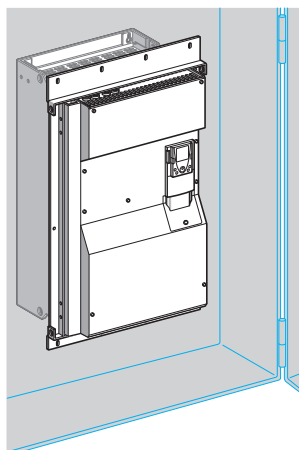
Dla przeмиenników	Symbole	Ciężar kg
ATV 61HD18M3X, HD22M3X ATV 61HD22N4	VW3 A9 404	–
ATV 61HD30N4, HD37N4	VW3 A9 405	–
ATV 71HD18M3X, HD22M3X ATV 71HD22N4...HD37N4	VW3 A9 406	–
ATV 61HD30M3X...HD45M3X ATV 71HD45N4...HD75N4	VW3 A9 407	–
ATV 61HD45N4...HD75N4		



Zestaw wentylatorowy karty sterującej



ATV 71/61HU75N4
montaż z przedziałem mocy
na zewnątrz obudowy



ATV 71/61HC28N4D
montaż z przedziałem mocy
na zewnątrz obudowy

Zestaw do montażu ściennego w obudowie zabezpieczającej przeciw pyłowi oraz wilgoci

Zestaw jest przeznaczony do montażu części mocowej przeмиennika (IP 54), na zewnątrz obudowy, w celu redukcji ciepła wydzielanego w obudowie. Dzięki temu maksymalna temperatura otoczenia wewnątrz obudowy może wynosić 60°C bez konieczności obniżania wartości prądu znamionowego przeмиennika.

Dla temperatury 50°C ... 60°C, w przypadku ATV 71HD18M3X, HD22M3X oraz ATV 71HD22N4...HD75N4, należy zastosować zestaw wentylatorowy, w celu eliminacji gorących punktów.

W przypadku przeмиennika Altivar 61 zestaw jest dostępny dla ATV 61H●●●M3, ATV 61H●●●M3X, ATV 61HD55M3XD...ATV 61HD90M3XD, ATV 61HD90N4...HC31N4 oraz ATV 61HD90N4D...ATV 61HC31N4D.

Dla temperatury 50°C ... 60°C, w przypadku ATV 61HD18M3X...HD45M3X oraz ATV 61HD22N4...HD75N4, należy zastosować zestaw wentylatorowy, w celu eliminacji gorących punktów.

Dla tego typu montażu, maksymalna temperatura wewnątrz obudowy wynosi 60°C, bez konieczności obniżania wartości prądu przeмиennika.

Tył obudowy należy odpowiednio wyciąć w celu montażu opisanego powyżej zestawu.

Zestaw składa się z:

- metalowej ramy odpowiedniej dla danej mocy przeмиennika
- części brzegowych
- uszczelek
- podstawy wentylatora (odejmowalnej w celu dostępu do przeмиennika)
- akcesoriów montażowych
- wzorców cięcia i wiercenia
- instrukcji użytkownika

Przeмиenniki częstotliwości do silników asynchronicznych

Altivar 71/61

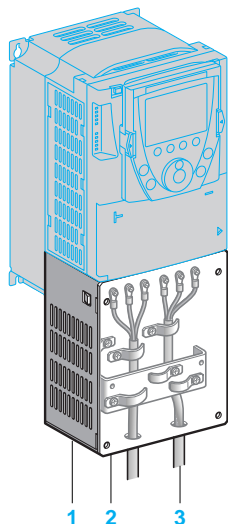
Opcje wyposażenia: akcesoria

Symbole katalogowe		
Dla przeмиenników	Symbole	Ciężar kg
ATV 71H037M3...HU15M3 ATV 71H075N4...HU22N4 ATV 61H075M3...HU15M3 ATV 61H075N4...HU22N4	VW3 A9 501	2.700
ATV 71HU22M3...HU40M3 ATV 71HU30N4, HU40N4 ATV 61HU22M3...HU40M3 ATV 61HU30N4, HU40N4	VW3 A9 502	3.100
ATV 71HU55M3 ATV 71HU55N4, HU75N4 ATV 61HU55M3 ATV 61HU55N4, HU75N4	VW3 A9 503	3.700
ATV 71HU75M3 ATV 71HD11N4 ATV 61HU75M3 ATV 61HD11N4	VW3 A9 504	4.600
ATV 71HD11M3X, HD15M3X ATV 71HD15N4, HD18N4 ATV 61HD11M3X, HD15M3X ATV 61HD15N4, HD18N4	VW3 A9 505	4.900
ATV 71HD18M3X, HD22M3X ATV 71HD22N4 ATV 61HD18M3X, HD22M3X ATV 61HD22N4	VW3 A9 506	3.900
ATV 71HD30N4, HD37N4 ATV 61HD30N4, HD37N4	VW3 A9 507	4.200
ATV 71HD30M3X...HD45M3X ATV 61HD30M3X...HD45M3X	VW3 A9 508	4.900
ATV 71HD45N4...HD75N4 ATV 61HD45N4...HD75N4	VW3 A9 509	5.200
ATV 71HD55M3X ATV 71HD90N4 ATV 61HD55M3X, HD75M3X ATV 61HD55M3XD, HD75M3XD ATV 61HD90N4, HC11N4, ATV 61HD90N4D, HC11N4D	VW3 A9 510	5.100
ATV 71HD75M3X ATV 71HC11N4 ATV 61HD90M3X ATV 61HD90M3XD ATV 61HC13N4 ATV 61HC13N4D	VW3 A9 511	3.600
ATV 71HC13N4 ATV 61HC16N4 ATV 61HC16N4D	VW3 A9 512	4.300
ATV 71HC16N4 ATV 61HC22N4 ATV 61HC22N4D	VW3 A9 513	4.400
ATV 71HC20N4...HC28N4 bez modułu hamującego ATV 61HC25N4, HC31N4	VW3 A9 514	4.700
ATV 61HC25N4D, HC31N4D z modułem hamującym	VW3 A9 515	4.700
ATV 71HC31N4, HC40N4	VW3 A9 516	5.900
ATV 71HC50N4	VW3 A9 517	6.200

Przeмиenniki częstotliwości do silników asynchronicznych

Altivar 71/61

Opcje wyposażenia: akcesoria



Zestaw NEMA typ 1 (montaż na zewnątrz obudowy)

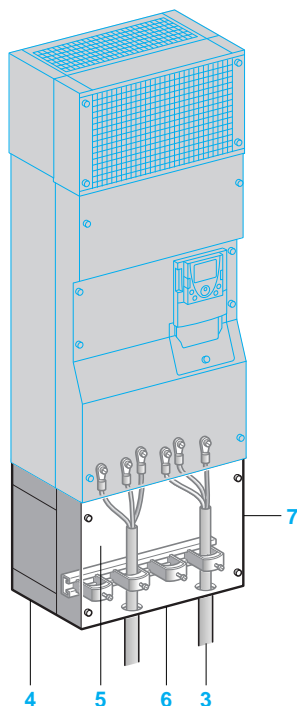
Gdy przeмиennik zamontowany jest samodzielnie na ścianie, można zastosować powyższy zestaw w celu zapewnienia standardu NEMA typ 1 (połączenie kabli z pancerzem w postaci rurki, połączenie ekranu wewnątrz zestawu)

Dla przeмиenników ATV 71H●●●M3, ATV 71HD11M3X...HD45M3X oraz ATV 71H075N4...HD75N4, ATV 61H●●●M3, ATV 61HD11M3X...HD45M3X oraz ATV 61H075N4...HD75N4 zestaw składa się z:

- części mechanicznych **1** wraz z wyciętymi płytkami **2** do podłączenia pancerzy w postaci rurek **3**
- akcesorii montażowych
- instrukcji użytkownika

Dla przeмиenników ATV 71HD55M3X, HD75M3X oraz ATV 71HD90N4...HC50N4, ATV 61HD55M3X...HD90M3X oraz ATV 61HD90N4...HC31N4 zestaw składa się z:

- obudowy IP54 **4**
- płytki EMC **5**
- pokrywy NEMA typ 1 **7**
- nawierzonej płytki **6** do podłączenia pancerza w postaci rurki **3**
- akcesorii montażowych
- instrukcji użytkownika



Symbole katalogowe

Dla przeмиenników	Symbole	Ciężar kg	
ATV 71H037M3...HU15M3 ATV 71H075N4...HU22N4 ATV 61H075M3...HU15M3 ATV 61H075N4...HU22N4	VW3 A9 201	1.300	
ATV 71HU22M3...HU40M3 ATV 71HU30N4, HU40N4 ATV 61HU22M3...HU40M3 ATV 61HU30N4, HU40N4	VW3 A9 202	1.500	
ATV 71HU55M3 ATV 71HU55N4, HU75N4 ATV 61HU55M3 ATV 61HU55N4, HU75N4	VW3 A9 203	1.800	
ATV 71HU75M3 ATV 71HD11N4 ATV 61HU75M3 ATV 61HD11N4	VW3 A9 204	2.000	
ATV 71HD11M3X, HD15M3X ATV 71HD15N4, HD18N4 ATV 61HD11M3X, HD15M3X ATV 61HD15N4, HD18N4	VW3 A9 205	2.800	
ATV 71HD18M3X, HD22M3X ATV 71HD22N4 ATV 61HD18M3X, HD22M3X ATV 61HD22N4	VW3 A9 206	4.000	
ATV 71HD30N4, HD37N4 ATV 61HD30N4, HD37N4	VW3 A9 207	5.000	
ATV 71HD30M3X...HD45M3X ATV 71HD45N4...HD75N4 ATV 61HD45N4...HD75N4	VW3 A9 208	7.000	
ATV 71HD55M3X ATV 71HD90N4 ATV 61HD55M3X, HD75M3X ATV 61HD90N4, HC11N4	VW3 A9 209	9.400	
ATV 71HD75M3X ATV 71HC11N4 ATV 61HD90M3X ATV 61HC13N4	VW3 A9 210	11.800	
ATV 71HC13N4 ATV 61HC16N4	VW3 A9 211	11.600	
ATV 71HC16N4 ATV 61HC22N4	VW3 A9 212	14.600	
ATV 71HC20N4...HC28N4 ATV 61HC25N4, HC31N4	bez modułu hamującego z modułem hamującym	VW3 A9 213 VW3 A9 214	19.500 19.500
ATV 71HC31N4, HC40N4	VW3 A9 215	25.000	
ATV 71HC50N4	VW3 A9 216	35.000	
ATV 61HD30M3X...HD45M3X	VW3 A9 217	7.000	

Przeмиenniki częstotliwości do silników asynchronicznych

Altivar 71/61

Opcje wyposażenia: akcesoria

Zestaw zapewniający stopień ochrony IP21 lub IP31 w dolnej części przeмиennika (montaż na zewnątrz obudowy)

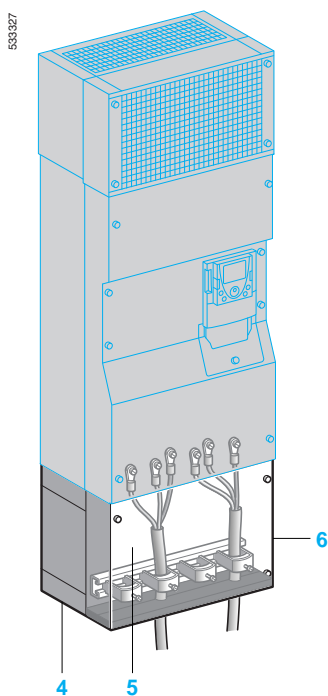
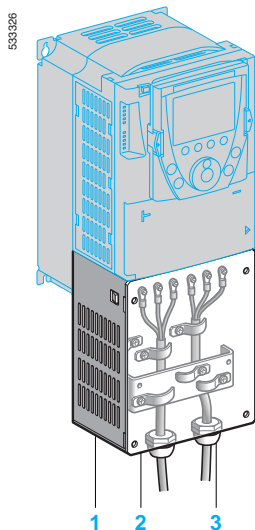
Gdy przeмиennik zamontowany jest samodzielnie na ścianie, można zastosować powyższy zestaw w celu zapewnienia stopnia ochrony IP21 lub IP31 w dolnej części przeмиennika (montaż z dławikami kablowymi, połączenie ekranu wewnątrz zestawu).

Dla przeмиenników ATV 71H●●●M3, ATV 71HD11M3X...HD45M3X oraz ATV 71H075N4...HD75N4, ATV 61H●●●M3, ATV 61HD11M3X...HD45M3X oraz ATV 61H075N4...HD75N4 zestaw zapewnia stopień ochrony IP 21 i składa się z:

- części mechanicznych **1** wraz z wyciętymi płytkami **2** do instalacji dławików kablowych **3**
- akcesorii montażowych
- instrukcji użytkownika

Dla przeмиenników ATV 71HD55M3X, HD75M3X oraz ATV 71HD90N4...HC50N4, ATV 61HD55M3X...HD90M3X and ATV 61HD90N4...HC63N4 zestaw zapewnia stopień ochrony IP31 i składa się z:

- obudowy IP54 **4**
- płytki EMC z klamrami **5**
- pokrywy IP31 **6**
- akcesorii montażowych
- instrukcji użytkownika



Symbole katalogowe

Dla przeмиenników	Stopień Ochrony	Symbole	Ciężar kg
ATV 71H037M3...HU15M3 ATV 71H075N4...HU22N4 ATV 61H075M3...HU15M3 ATV 61H075N4...HU22N4	IP 21	VW3 A9 101	1.300
ATV 71HU22M3...HU40M3 ATV 71HU30N4, HU40N4 ATV 61HU22M3...HU40M3 ATV 61HU30N4, HU40N4	IP 21	VW3 A9 102	1.500
ATV 71HU55M3 ATV 71HU55N4, HU75N4 ATV 61HU55M3 ATV 61HU55N4, HU75N4	IP 21	VW3 A9 103	1.800
ATV 71HU75M3 ATV 71HD11N4 ATV 61HU75M3 ATV 61HD11N4	IP 21	VW3 A9 104	2.000
ATV 71HD11M3X, HD15M3X ATV 71HD15N4, HD18N4 ATV 61HD11M3X, HD15M3X ATV 61HD15N4, HD18N4	IP 21	VW3 A9 105	2.800
ATV 71HD18M3X, HD22M3X ATV 71HD22N4 ATV 61HD18M3X, HD22M3X ATV 61HD22N4	IP 21	VW3 A9 106	4.000
ATV 71HD30N4, HD37N4 ATV 61HD30N4, HD37N4	IP 21	VW3 A9 107	5.000
ATV 71HD30M3X...HD45M3X ATV 71HD45N4...HD75N4 ATV 61HD45N4...HD75N4	IP 21	VW3 A9 108	7.000
ATV 71HD55M3X ATV 71HD90N4 ATV 61HD55M3X, HD75M3X ATV 61HD90N4, HC11N4	IP 31	VW3 A9 109	9.400
ATV 71HD75M3X ATV 71HC11N4 ATV 61HD90M3X ATV 61HC13N4	IP 31	VW3 A9 110	11.800
ATV 71HC13N4 ATV 61HC16N4	IP 31	VW3 A9 111	11.600
ATV 71HC16N4 ATV 61HC22N4	IP 31	VW3 A9 112	14.600
ATV 71HC20N4...HC28N4 bez modułu hamowania IP 31		VW3 A9 113	19.500
ATV 61HC25N4, HC31N4 z modułem hamowania IP 31		VW3 A9 114	19.500
ATV 71HC31N4, HC40N4 ATV 61HC40N4, HC50N4	IP 31	VW3 A9 115	25.000
ATV 71HC50N4 ATV 61HC63N4	IP 31	VW3 A9 116	35.000
ATV 61HD30M3X...HD45M3X	IP 21	VW3 A9 117	7.000

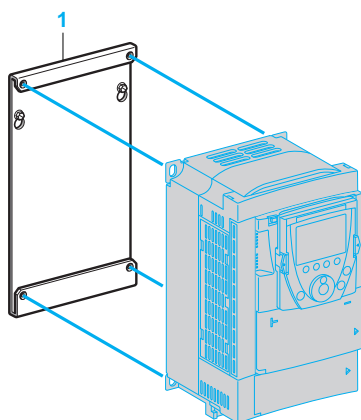
Przeмиenniki częstotliwości do silników asynchronicznych

Altivar 71/61

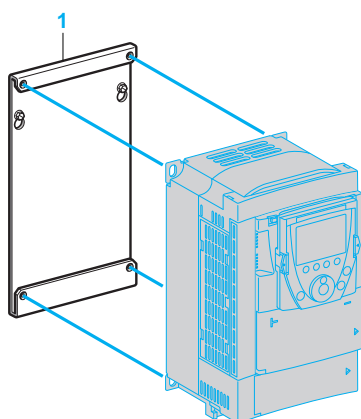
Opcje wyposażenia: akcesoria

Zestaw montażowy do substytucji przeмиennika Altivar 58 oraz 58F, Altivar 38

Zestaw 1 służy do aplikacji mechanicznej przeмиennika Altivar 71 w miejsce Altivar 58/58F z wykorzystaniem tych samych otworów montażowych oraz przeмиennika Altivar 61 w miejsce Altivar 38 z wykorzystaniem tych samych otworów montażowych (w skład zestawu wchodzi niezbędne akcesoria montażowe).



VW3 A9 304



VW3 A9 304

Zestawy

Przeмиennik ATV58/58F/38	Silnik Moc	Zamieniany przez	Symbole	Ciężar
	kW KM			kg

Napięcie zasilania 1x200...240 VAC

Aplikacje wymagające momentu 170% Tn

ATV 58HU09M2	0.37	0.5	ATV 71H075M3	VW3 A9 301	—
ATV 58HU18M2	0.75	1	ATV 71HU15M3	VW3 A9 301	—
ATV 58HU29M2	1.5	2	ATV 71HU22M3	VW3 A9 303	—
ATV 58HU41M2	2.2	3	ATV 71HU30M3	VW3 A9 303	—
ATV 58HU72M2	3	—	ATV 71HU40M3	VW3 A9 304	—
ATV 58HU90M2	4	5	ATV 71HU55M3	VW3 A9 306	—
ATV 58HD12M2	5.5	7.5	ATV 71HU75M3	VW3 A9 306	—

Napięcie zasilania 3x200...240 VAC

Aplikacje wymagające momentu 170% Tn

ATV 58HU29M2	1.5	2	ATV 71HU15M3	VW3 A9 302	—
ATV 58HU41M2	2.2	3	ATV 71HU22M3	VW3 A9 303	—
ATV 58HU54M2	3	—	ATV 71HU30M3	VW3 A9 304	—
ATV 58HU72M2	4	5	ATV 71HU40M3	VW3 A9 304	—
ATV 58HU90M2	5.5	7.5	ATV 71HU55M3	VW3 A9 306	—
ATV 58HD12M2	7.5	10	ATV 71HU75M3	VW3 A9 307	—
ATV 58HD16M2X	11	15	ATV 71HD11M3X	VW3 A9 309	—
ATV 58HD23M2X	15	20	ATV 71HD15M3X	VW3 A9 309	—
ATV 58HD28M2X	18.5	25	ATV 71HD18M3X	VW3 A9 312	—
ATV 58HD33M2X	22	30	ATV 71HD22M3X	VW3 A9 312	—
ATV 58HD46M2X	30	40	ATV 71HD30M3X	VW3 A9 314	—

Napięcie zasilania 3x380...480 VAC

Aplikacje wymagające momentu 170% Tn

ATV 58HU18N4	0.75	1	ATV 71H075N4	VW3 A9 302	—
ATV 58HU29N4	1.5	2	ATV 71HU15N4	VW3 A9 302	—
ATV 58HU41N4	2.2	3	ATV 71HU22N4	VW3 A9 303	—
ATV 58HU54N4	3	—	ATV 71HU30N4	VW3 A9 304	—
ATV 58HU72N4	4	5	ATV 71HU40N4	VW3 A9 304	—
ATV 58HU90N4	5.5	7.5	ATV 71HU55N4	VW3 A9 305	—
ATV 58HD12N4	7.5	10	ATV 71HU75N4	VW3 A9 306	—
ATV 58HD16N4	11	15	ATV 71HD11N4	VW3 A9 307	—
ATV 58HD23N4	15	20	ATV 71HD15N4	VW3 A9 308	—
ATV 58HD28N4	18.5	25	ATV 71HD18N4	VW3 A9 309	—
ATV 58HD33N4	22	30	ATV 71HD22N4	VW3 A9 310	—
ATV 58HD46N4	30	40	ATV 71HD30N4	VW3 A9 311	—
ATV 58HD54N4	37	50	ATV 71HD37N4	VW3 A9 313	—
ATV 58HD64N4	45	60	ATV 71HD45N4	VW3 A9 315	—
ATV 58HD79N4	55	75	ATV 71HD55N4	VW3 A9 315	—

Substytucja przeмиennika Altivar 38 z zintegrowanym filtrem EMC

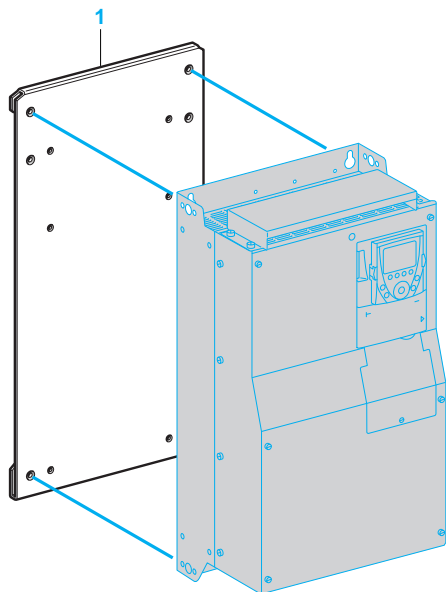
Napięcie zasilania 3 x 380...480 V 50/60 Hz

ATV 38HU18N4	0.75	1	ATV 61H075N4	VW3 A9 302	—
ATV 38HU29N4	1.5	2	ATV 61HU15N4	VW3 A9 302	—
ATV 38HU41N4	2.2	3	ATV 61HU22N4	VW3 A9 303	—
ATV 38HU54N4	3	—	ATV 61HU30N4	VW3 A9 304	—
ATV 38HU72N4	4	5	ATV 61HU40N4	VW3 A9 304	—
ATV 38HU90N4	5.5	7.5	ATV 61HU55N4	VW3 A9 305	—
ATV 38HD12N4	7.5	10	ATV 61HU75N4	VW3 A9 306	—
ATV 38HD16N4	11	15	ATV 61HD11N4	VW3 A9 307	—
ATV 38HD23N4	15	20	ATV 61HD15N4	VW3 A9 308	—
ATV 38HD25N4	18.5	25	ATV 61HD18N4	VW3 A9 309	—
ATV 38HD28N4	22	30	ATV 61HD22N4	VW3 A9 310	—
ATV 38HD33N4	30	40	ATV 61HD30N4	VW3 A9 311	—
ATV 38HD46N4	37	50	ATV 61HD37N4	VW3 A9 311	—
ATV 38HD54N4	45	60	ATV 61HD45N4	VW3 A9 315	—
ATV 38HD64N4	55	75	ATV 61HD55N4	VW3 A9 315	—
ATV 38HD79N4	75	100	ATV 61HD75N4	VW3 A9 315	—

Przeмиenniki częstotliwości do silników asynchronicznych

Altivar 71/61

Opcje wyposażenia: akcesoria



VW3 A9 315

Zestawy (ciąg dalszy)

Przeмиennik ATV58/58F/38	Silnik		Zamieniany przez	Symbole	Ciężar
	Moc				
	kW	KM			kg

Napięcie zasilania 1x 200...240 VAC

Aplikacje wymagające momentu 120% Tn

ATV 58HD16M2X	15	20	ATV 71HD15M3X	VW3 A9 309	–
ATV 58HD23M2X	18.5	25	ATV 71HD18M3X	VW3 A9 310	–
ATV 58HD28M2X	22	30	ATV 71HD22M3X	VW3 A9 312	–
ATV 58HD33M2X	30	40	ATV 71HD30M3X	VW3 A9 314	–
ATV 58HD46M2X	37	50	ATV 71HD37M3X	VW3 A9 314	–

Napięcie zasilania 3x 380...480 VAC

Aplikacje wymagające momentu 120% Tn

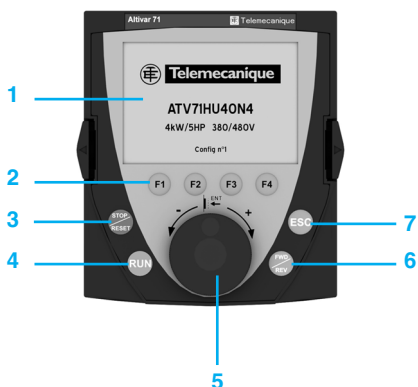
ATV 58HD28N4	22	30	ATV 71HD22N4	VW3 A9 310	–
ATV 58HD33N4	30	40	ATV 71HD30N4	VW3 A9 311	–
ATV 58HD46N4	37	50	ATV 71HD37N4	VW3 A9 311	–
ATV 58HD54N4	45	60	ATV 71HD45N4	VW3 A9 315	–
ATV 58HD64N4	55	75	ATV 71HD55N4	VW3 A9 315	–
ATV 58HD79N4	75	100	ATV 71HD75N4	VW3 A9 315	–

Substytucja przeмиennika Altivar 38 bez filtru EMC

Napięcie zasilania 3 x 380...480 V 50/60 Hz

ATV 38HD25N4X	18.5	25	ATV 61HD18N4	VW3 A9 309	–
ATV 38HD28N4X	22	30	ATV 61HD22N4	VW3 A9 310	–
ATV 38HD33N4X	30	40	ATV 61HD30N4	VW3 A9 311	–
ATV 38HD46N4X	37	50	ATV 61HD37N4	VW3 A9 311	–
ATV 38HD54N4X	45	60	ATV 61HD45N4	VW3 A9 315	–
ATV 38HD64N4X	55	75	ATV 61HD55N4	VW3 A9 315	–
ATV 38HD79N4X	75	100	ATV 61HD75N4	VW3 A9 315	–

521148



Graficzny terminal operatorski

(zintegrowany z przeмиennikiem lub zamawiany oddzielnie)

Graficzny terminal operatorski montowany jest fabrycznie. W przypadku wykonania przeмиennika bez zintegrowanego panelu, panel można zainstalować w miejsce 7 segmentowego wyświetlacza.

Terminal:

- może zostać zainstalowany zdalnie (np. drzwi rozdzielnic), z wykorzystaniem akcesoriów montażowych (patrz rysunek)
- może zostać połączony z wieloma przeмиennikami przeмиennikami z wykorzystaniem wielowęzłowych łączy komunikacyjnych
- służy do sterowania oraz konfiguracji przeмиennika
- wyświetla bieżące wartości parametrów (silnik, wejścia/wyjścia itp.)
- Posiada pamięć na 4 różne konfiguracje parametrów, które mogą być także przenoszone między przeмиennikami.

Maksymalna temperatura otoczenia dla terminala graficznego to 60°C, stopień ochrony IP 54.

Opis

- 1 Wyświetlacz graficzny:
 - 8 linii, 240 x 160 pikseli
 - duże cyfry czytelne z odległości 5 m
 - możliwość reprezentacji graficznej (wykresy słupkowe)
- 2 Przypisywalne klawisze funkcyjne F1, F2, F3, F4:
 - funkcje dialogowe: bezpośredni dostęp, ekrany pomocy, nawigacja
 - funkcje aplikacyjne: sterowanie automatyczne/ręczne, zaprogramowane prędkości
- 3 "STOP/RESET = ZATRZYMANIE/KASOWANIE": ręczne sterowanie zatrzymania/kasowania ręcznego błędu dla silnika
- 4 "RUN = PRACA": ręczne sterowanie pracą silnika
- 5 Obrotowy klawisz nawigacyjny:
 - naciśnięcie powoduje wybranie wartości/opcji (ENT)
 - obrót ±: zwiększenie lub zmniejszenie aktualnej wartości, nawigacja w strukturze wierszowej menu
- 6 „FWD/REV = DO PRZODU/WSTECZ”: zmiana kierunku obrotów silnika
- 7 „ESC – WYJŚCIE”: rezygnacja z wyboru wartości, parametru, opcji menu.

Uwaga: Klawisze 3, 4 oraz 6 mogą być wykorzystane do bezpośredniego sterowania silnikiem.

Symbole katalogowe

Opis	Nr	Symbole	Ciężar kg
Graficzny terminal operatorski	1	VW3 A1 101	0.145

Akcesoria dla graficznych terminali operatorskich

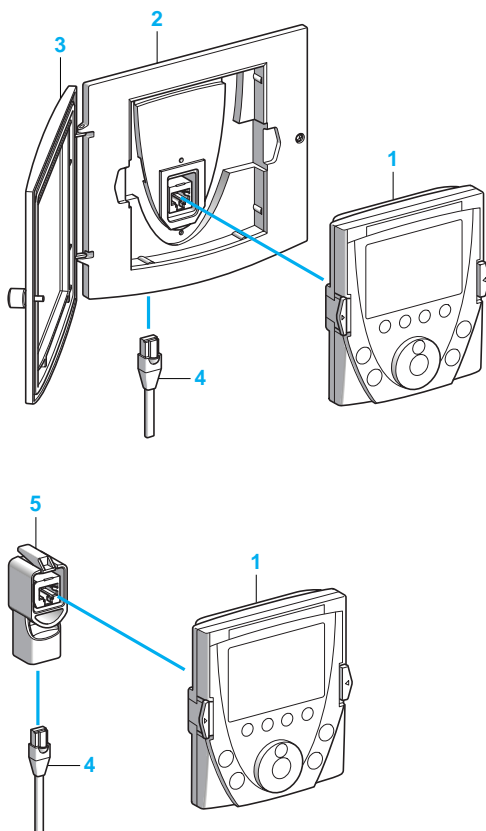
Dostępne opcje:

- zestaw do montażu zdalnego ze stopniem ochrony IP54:
 - adaptory mechaniczne
 - śruby oraz nakrętki
- przezroczyste drzwiczki inspekcyjne z montażem, z zapewnieniem IP65
- kabel z dwoma konektorami RJ45 (połączenie z przeмиennikiem Altivar 71, wersje 1, 3, 5 lub 10 m)
- adapter RJ45 złącze żeńskie/żeńskie do podłączenia graficznego terminala operatorskiego VW3 A1 101 z kablem VW3 A1 104 R●●●

Symbole katalogowe

Opis	Nr	Długość m	Stopień ochrony	Symbole	Ciężar kg
Zestaw do zdalnego montażu (1)	2	–	IP 54	VW3 A1 102	0.150
Drzwiczki inspekcyjne (2)	3	–	IP 65	VW3 A1 103	0.040
Kable do podłączenia zdalnego 2 konektory RJ45	4	1	–	VW3 A1 104 R10	0.050
	4	3	–	VW3 A1 104 R30	0.150
	4	5	–	VW3 A1 104 R50	0.250
	4	10	–	VW3 A1 104 R100	0.500
Adapter RJ45 złącze żeńskie/żeńskie	5	–	–	VW3 A1 105	0.010

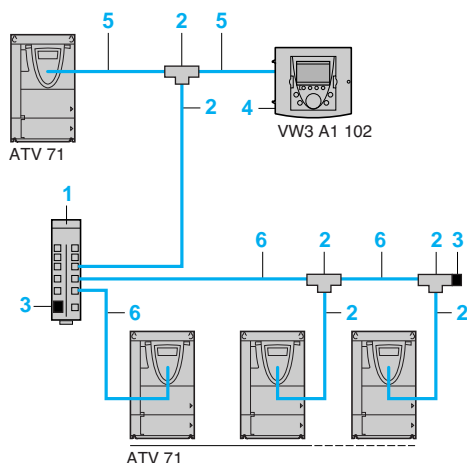
(1) W tym przypadku należy zamówić kabel do zdalnego połączenia VW3 A1 104 R●●.
(2) Montaż z zestawem zdalnego sterowania VW3 A1 102.



Przeмиenniki częstotliwości do silników asynchronicznych

Altivar 71/61

Opcje wyposażenia: dialog z użytkownikiem



Przykład połączenia z wykorzystaniem wielowęzłowego łącza komunikacyjnego

Elementy wielowęzłowego połączenia komunikacyjnego

Produkty opisane poniżej pozwalają na połączenie kilku przeмиenników Altivar 71 (port Modbus na panelu czołowym) z graficznym terminalem operatorskim.

Akcesoria łączeniowe

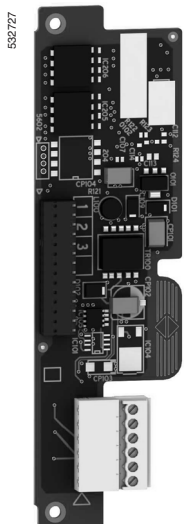
Opis	Nr	Sprzedawane po	Symbol jednostkowy	Ciężar kg
Blok rozdzielacza Modbus 10 konektorów RJ45 oraz 1 zacisk śrubowy	1	–	LU9 GC3	0.500
Rozdzielacze Z kablem 0.3 m	2	–	VW3 A8 306 TF03	–
Rozdzielacze typu T kablem 1 m	2	–	VW3 A8 306 TF10	–
Zakończenie linii Modbus Dla konektora RJ45 R = 120 Ω C = 1 nF	3	2	VW3 A8 306 RC	0.010
Zestaw połączenia zdalnego Dla graficznego terminala VW3 A1 101	4	–	VW3 A1 102	0.150
Kable łączeniowe (wyposażone w konektory RJ45)				
Opis	Nr	Długość m	Symbol	Ciężar kg
Zdalne połączenie Altivar 71 z terminalem graficznym VW3 A1 101	5	1	VW3 A1 104 R10	0.050
		3	VW3 A1 104 R30	0.150
		5	VW3 A1 104 R50	0.250
		10	VW3 A1 104 R100	0.500
Sieć Modbus	6	0.3	VW3 A8 306 R03	0.025
		1	VW3 A8 306 R10	0.060
		3	VW3 A8 306 R30	0.130

Oprogramowanie PowerSuite

Oprogramowanie Power Suite zapewnia:

- możliwość wyświetlania komunikatów w wielu językach
- możliwość konfiguracji parametrów bez połączenia z przeмиennikiem
- możliwość archiwizacji na dowolnym nośniku
- możliwość drukowania
- możliwość konwersji konfiguracji Altivar 58 lub Altivar 58F do Altivar 71
- funkcję oscyloskopu (czas próbkowania 2 ms)

Prezentacja



VW3 A3 401

Karta enkoderowa wykorzystywana jest w aplikacjach z algorytmem Sterowania Wektorem Pola w zamkniętej pętli sprzężenia zwrotnego (tryb FVC w menu), zapewniając bardzo wydajne działanie przemiennika bez względu na obciążenie silnika:

- pełen moment dla zerowej prędkości
- precyzja sterowania prędkością
- precyzja sterowania momentem
- krótszy czas odpowiedzi na przeciążenia momentem
- znaczna poprawa dynamiki w stanach przejściowych

Dla innych algorytmów sterowania (sterowanie wektorem napięcia, współczynnik U/f) wykorzystanie sprzężenia enkoderowego zapewnia poprawę statycznej precyzji sterowania prędkością.

Sprzężenie enkoderowe może być także wykorzystane dla zapewnienia bezpieczeństwa maszynowego, bez względu na algorytm sterowania:

- detekcja przekroczenia prędkości progowej
- detekcja zmiany kierunku obciążenia

Sprzężenie enkoderowe może być także wykorzystywane do aplikacji synchronizacji prędkości wielu silników (przenoszenie prędkości referencyjnej przemiennika z wykorzystaniem wejścia enkodera).

Dostępne są trzy rodzaje kart enkoderowych (w zależności od typu enkodera):

- RS422, wyjścia bipolarne
- wyjścia z otwartym kolektorem (NPN)
- wyjścia typu „push-pull”

Karta jest instalowana w dedykowanej przestrzeni konstrukcyjnej przemiennika.

Charakterystyki

Karta z wyjściami bipolarnymi, RS422

Typ karty		VW3 A3 401		VW3 A3 402	
Moc (karty)	Napięcie	5 V $\overline{\text{---}}$ (min. 5 V, maks. 5.5 V)		15 V $\overline{\text{---}}$ (min. 15 V, maks. 16 V)	
	Maksymalny prąd	200 mA		175 mA	
		Zabezpieczenie od zwarć oraz przeciążeń			
Maksymalna częstotliwość pracy		300 kHz			
Sygnały wejściowe		A, \overline{A} , B, \overline{B}			
		Impedancja		440 Ω	
Liczba impulsów / prędkość obrotowa enkodera		5000 maksymalnie Maksymalna częstotliwość nie może przekroczyć 300kHz			
Maksymalny pobór prądu przez enkoder		100 mA (1)	200 mA (1)	100 mA (2)	200 mA (2)
Minimalny, zalecany przekrój kabli (3)	Dla maksymalnej długości kabli 25 m	0.2 mm ² (AWG 24)	0.5 mm ² (AWG 20)	0.2 mm ² (AWG 24)	
	Dla maksymalnej długości kabli 50 m	0.5 mm ² (AWG 20)	0.75 mm ² (AWG 18)	0.2 mm ² (AWG 24)	
	Dla maksymalnej długości kabli 100 m	0.75 mm ² (AWG 18)	1.5 mm ² (AWG 15)	0.2 mm ² (AWG 24)	
	Dla maksymalnej długości kabli 1000 m	–		0.5 mm ² (AWG 20)	1 mm ² (AWG 17)

(1) Minimalne napięcie zasilania 4.5 V.

(2) Minimalne napięcie zasilania 8 V.

(3) Kabel ekranowany zawierający 3 pary skrętek w przedziałach 20 mm i 50 mm.

Należy połączyć ekran z punktem uziemiającym na obydwu końcach.

Minimalny zalecany przekrój kabli dla minimalnego napięcia enkodera w celu eliminacji spadków napięcia zasilającego.

Charakterystyki (ciąg dalszy)

Karta z wyjściami z otwartym kolektorem

Typ karty		VW3 A3 403		VW3 A3 404	
Moc (karty)	Napięcie	12 V \pm (min. 12 V, maks. 13 V)		15 V \pm (min. 15 V, maks. 16 V)	
	Maksymalny prąd	175 mA			
Zabezpieczenie od zwarć oraz przeciążeń					
Maksymalna częstotliwość pracy					
300 kHz					
Sygnały wejściowe					
A, \bar{A} , B, \bar{B}					
Impedancja					
1 k Ω					
Liczba impulsów / prędkość obrotowa enkodera					
5000 maksymalnie Maksymalna częstotliwość nie może przekroczyć 300kHz					
Maksymalny pobór prądu przez enkoder					
		100 mA (1)	175 mA (1)	100 mA (1)	175 mA (1)
Minimalny, zalecany przekrój kabli (2)	Dla maksymalnej długości kabli 100 m	0.2 mm ² (AWG 24)	0.5 mm ² (AWG 20)	0.2 mm ² (AWG 24)	
	Dla maksymalnej długości kabli 200 m	0.5 mm ² (AWG 20)	0.75 mm ² (AWG 18)	0.2 mm ² (AWG 24)	
	Dla maksymalnej długości kabli 500 m	1 mm ² (AWG 17)	1.5 mm ² (AWG 15)	0.5 mm ² (AWG 20)	
	Dla maksymalnej długości kabli 1000 m	–		0.75 mm ² (AWG 18)	1.5 mm ² (AWG 15)

Karta z wyjściami typu „push pull”

Typ karty		VW3 A3 405		VW3 A3 406		VW3 A3 407	
Moc (karty)	Napięcie	12 V \pm (min. 12 V, maks. 13 V)		15 V \pm (min. 15 V, maks. 16 V)		24 V \pm (min. 20 V, maks. 30 V)	
	Maksymalny prąd	175 mA					
Zabezpieczenie od zwarć oraz przeciążeń							
Maksymalna częstotliwość pracy							
300 kHz							
Sygnały wejściowe							
A, \bar{A} , B, \bar{B}							
Impedancja							
				1 k Ω		1.6 k Ω	
Stan 0							
Jeżeli <1.5 V							
Stan 1							
		Jeżeli > 7.7 V oraz < 13 V		Jeżeli > 7.7 V oraz < 16 V		Jeżeli > 11.5 V oraz < 25 V	
Liczba impulsów / prędkość obrotowa enkodera							
5000 maksymalnie Maksymalna częstotliwość nie może przekroczyć 300kHz							
Maksymalny pobór prądu przez enkoder							
		100 mA (1)	175 mA (1)	100 mA (1)	175 mA (1)	100 mA (2)	
Minimalny, zalecany przekrój kabli (3)	Dla maksymalnej długości kabli 100 m	0.2 mm ² (AWG 24)	0.5 mm ² (AWG 20)	0.2 mm ² (AWG 24)			
	Dla maksymalnej długości kabli 200 m	0.5 mm ² (AWG 20)	0.75 mm ² (AWG 18)	0.2 mm ² (AWG 24)			
	Dla maksymalnej długości kabli 500 m	1 mm ² (AWG 17)	1.5 mm ² (AWG 15)	0.5 mm ² (AWG 20)		0.2 mm ² (AWG 24)	
	Dla maksymalnej długości kabli 1000 m	–		0.75 mm ² (AWG 18)	1.5 mm ² (AWG 15)	0.5 mm ² (AWG 20)	

Symbole katalogowe

Karty enkoderowa (4)

Opis	Napięcie V	Symbol katalogowy	Ciężar kg
Karta z wyjściami bipolarnymi, RS 422	5	VW3 A3 401	0.200
	15	VW3 A3 402	0.200
Karta z wyjściami z otwartym kolektorem	12	VW3 A3 403	0.200
	15	VW3 A3 404	0,200
Karta z wyjściami typu „push pull”	12	VW3 A3 405	0.200
	15	VW3 A3 406	0.200
	24	VW3 A3 407	0.200

(1) Minimalne napięcie zasilania 10 V.

(2) Minimalne napięcie zasilania 14 V.

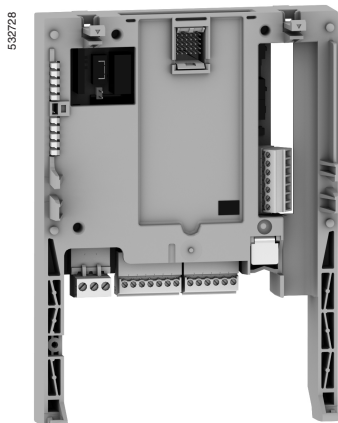
(3) Kabel ekranowany zawierający 3 pary skrętek w przedziałach 20mm i 50mm.

Należy połączyć ekran z punktem uziemiającym na obydwu końcach.

Minimalny zalecany przekrój kabli dla minimalnego napięcia enkodera w celu eliminacji spadków napięcia zasilającego.

(4) W przeмиenniku Altivar 71 może zostać zintegrowana 1 karta enkoderowa.

Prezentacja



VW3 A3 202

Przeмиennik Altivar 71/61 może zostać zaadoptowany do wielu aplikacji dzięki możliwości integracji karty rozszerzeń wejść/wyjść.

Dostępne typy karty:

- Karta z wejściami/wyjściami logicznymi:
 - 1 przekaźnik logiczny (styk przetączny)
 - 4 wejścia logiczne 24 V \pm o logice pozytywnej i negatywnej
 - 2 wyjścia logiczne 24 V \pm otwarty kolektor o logice pozytywnej i negatywnej
 - 1 wejście dla sondy PTC
- Karta z mieszanymi wejściami/wyjściami:
 - 1 różnicowe wejście analogowe (0...20 mA)
 - 1 konfigurowalne programowo wejście napięciowe (0...10 V \pm) lub prądowe (0...20 mA)
 - 2 konfigurowalne programowo wyjścia napięciowe (\pm 10 V \pm , 0...10 V) lub prądowe (0...20 mA)
 - 1 przekaźnik logiczny
 - 4 wejścia logiczne 24 V \pm o logice pozytywnej i negatywnej
 - 2 wyjścia logiczne 24 V \pm otwarty kolektor o logice pozytywnej i negatywnej
 - 1 wejście dla sondy PTC
 - 1 wejście częstotliwościowe

Charakterystyki

Karta wejść/wyjść logicznych VW3 A3 201

Zintegrowane zasilacze		Zabezpieczenie od zwarców i przeciążeń: <ul style="list-style-type: none"> ■ zasilanie 1 x 24 V \pm (min. 21 V, maks. 27 V), maksymalny prąd 200 mA dla konfiguracji przeмиennika i karty WE/WY ■ zasilanie 1 x - 10.5 V \pm (\pm 5%) dla potencjometru zadającego (1 do 10 kΩ), maks. prąd 10 mA
Konfigurowalne wyjścia przekaźnikowe	R3A, R3B, R3C	1 logiczne wyjście przekaźnikowe, 1 styk NZ oraz styk NO z punktem wspólnym. Minimalna zdolność łączeniowa: 3 mA dla 24 V \pm Maksymalna zdolność łączeniowa: <ul style="list-style-type: none"> ■ obciążenie rezystancyjne ($\cos \varphi = 1$): 5 A dla 250 V \sim lub 30 V \pm ■ obciążenie indukcyjne ($\cos \varphi = 0.4$, L/R = 7 ms): 2 A dla 250 V \sim lub 30 V \pm Trwałość elektryczna: 100,000 operacji Maksymalny czas odpowiedzi: 7 ms \pm 0.5 ms
Wejścia logiczne	LI7...LI10	4 programowalne wejścia logiczne, 24 V \pm , kompatybilne z poziomem 1 PLC, standard IEC 65A-68 Impedancja 3.5 k Ω Maksymalne napięcie: 30 V Wejście logiczne może być przypisane wielu funkcjom Maksymalny czas próbkowania: 2 ms \pm 0.5 ms
	Logika pozytywna (Źródło)	Stan 0 jeżeli \leq 5 V lub wejście nieokablowane, stan 1 jeżeli \geq 11 V
	Logika negatywna (Ujście)	Stan 0 jeżeli \geq 16 V lub wejście nieokablowane, stan 1 jeżeli \leq 10 V
Wyjścia logiczne	LO1, LO2	2 przypisywalne wyjścia logiczne typu otwarty kolektor (Źródło), kompatybilne z poziomem 1 PLC, standard IEC 65A-68 24 V \pm wewnętrzne lub 24 V \pm zewnętrzne źródło zasilania (min. 12 V, maks. 30 V) Maksymalny prąd: 200 mA Izolowany punkt wspólny wyjść logicznych (CLO) Maksymalny czas próbkowania: 2 ms \pm 0.5 ms. Stan aktywny jest konfigurowalny programowo jako opóźnienie dla każdego cyklu łączeniowego.
Wejścia dla sond PTC	TH1+/TH1-	1 wejście dla maksymalnie 6 sond PTC połączonych szeregowo: <ul style="list-style-type: none"> ■ wartość znamionowa < 1.5 kΩ ■ rezystancja wyzwolenia 3 kΩ, rezystancja kasowania 1.8 kΩ ■ zabezpieczenie od zwarców < 50 Ω
Maksymalna przekrój kabli łączeniowych oraz moment dokręcający		1.5 mm ² (AWG 16) 0.25 Nm

Charakterystyki (ciąg dalszy)

Karta rozszerzeń WE/WY VW3 A3 202

Zintegrowane zasilacze		Zabezpieczenie od zwarc i przeciążeń: <ul style="list-style-type: none"> zasilanie 1 x 24 V $\overline{\text{---}}$ (min. 21 V, maks. 27 V), maksymalny prąd 200 mA dla konfiguracji przeмиennika i karty WE/WY zasilanie 1 x - 10.5 V $\overline{\text{---}}$ ($\pm 5\%$) dla potencjometru zadającego (1 do 10 kΩ), maks. prąd 10 mA
Wejścia analogowe AI	AI3+/AI3-	1 różnicowe wejście analogowe X-Y mA wartości X oraz Y programowalne w zakresie od 0 do 20 mA, z impedancją 250 Ω Maksymalny czas próbkowania: 5 ms \pm 1 ms Rozdzielczość: 11 bitów + 1 bit znaku Dokładność: $\pm 0.6\%$ dla zmian temperatury do 60°C Liniowość: $\pm 0.15\%$ wartości maksymalnej
	AI4	1 konfigurowalne programowo wejście analogowe, napięciowe lub prądowe: <ul style="list-style-type: none"> wyjście analogowe, napięciowe 0...10 V $\overline{\text{---}}$, impedancja 30 kΩ (maksymalne napięcie bezpieczne 24 V) wyjście analogowe, prądowe X-Y mA, X oraz Y programowalne w zakresie od 0 do 20 mA, z impedancją 250 Ω Maksymalny czas próbkowania: 5 ms \pm 1 ms Rozdzielczość: 11 bitów Dokładność: $\pm 0.6\%$ dla zmian temperatury do 60°C Liniowość: $\pm 0.15\%$ wartości maksymalnej
Wyjścia analogowe	AO2, AO3	2 konfigurowalne programowo wyjścia analogowe, napięciowe lub prądowe: <ul style="list-style-type: none"> wejście analogowe, napięciowe ± 10 V $\overline{\text{---}}$, 0...10 V, minimalna impedancja obciążenia 470 Ω wejście analogowe, prądowe X-Y mA, X oraz Y programowalne w zakresie od 0 do 20 mA, maksymalna impedancja obciążenia 500 Ω Maksymalny czas próbkowania: 5 ms \pm 1 ms Rozdzielczość: 10 bits Dokładność: $\pm 1\%$ dla zmian temperatury 60°C Liniowość: $\pm 0.2\%$ wartości maksymalnej
Konfigurowalne wyjścia Przekaznikowe	R4A, R4B, R4C	1 logiczne wyjście przekazykowe, 1 styk NZ oraz styk NO z punktem wspólnym. Minimalna zdolność łączeniowa: 3 mA dla 24 V $\overline{\text{---}}$ Maksymalna zdolność łączeniowa: <ul style="list-style-type: none"> obciążenie rezystancyjne ($\cos \varphi = 1$): 5 A dla 250 V \sim lub 30 V $\overline{\text{---}}$ obciążenie indukcyjne ($\cos \varphi = 0.4$, L/R = 7 ms): 1.5 A dla 250 V \sim lub 30 V $\overline{\text{---}}$ Trwałość elektryczna: 100,000 operacji Maksymalny czas odpowiedzi: 10 ms \pm 1 ms
Wejścia logiczne	LI11...LI14	4 programowalne wejścia logiczne, 24 V $\overline{\text{---}}$, kompatybilne z poziomem 1 PLC, standard IEC 65A-68 Impedancja 3.5 k Ω Maksymalne napięcie: 30 V Wejście logiczne może być przypisane wielu funkcjom Maksymalny czas próbkowania: 5 ms \pm 1 ms
	Logika pozytywna (Źródło)	Stan 0 jeżeli ≤ 5 V lub wejście nieokablowane, stan 1 jeżeli ≥ 11 V
	Logika negatywna (Ujście)	Stan 0 jeżeli ≥ 16 V lub wejście nieokablowane, stan 1 jeżeli ≤ 10 V
Wyjścia logiczne	LO3, LO4	2 x 24 V $\overline{\text{---}}$ przypisywalne wyjścia, typu otwarty kolektor, w logice pozytywnej (Źródło) lub negatywnej (Ujście), kompatybilne z poziomem 1 PLC, standard IEC 65A-68 Maksymalne napięcie: 30 V Maksymalny prąd: 200 mA Izolowany punkt wspólny wyjść logicznych (CLO) Maksymalny czas próbkowania: 5 ms \pm 1 ms. Stan aktywny jest konfigurowalny programowo jako opóźnienie dla każdego cyklu łączeniowego
Wejścia dla sond PTC	TH2+/TH2-	1 wejście dla maksymalnie 6 sond PTC połączonych szeregowo: <ul style="list-style-type: none"> wartość znamionowa < 1.5 kΩ rezystancja wyzwolenia 3 kΩ, rezystancja kasowania 1.8 kΩ zabezpieczenie od zwarc < 50 Ω
Wejście częstotliwościowe	RP	Zakres częstotliwości: 0...30 kHz Współczynnik cykliczności: 50% \pm 10% Maksymalny czas próbkowania: 5 ms \pm 1 ms Maksymalne napięcie wejściowe 30 V, 15 mA Należy zastosować rezystor jeżeli napięcie wejściowe jest większe niż 5 V (510 Ω dla 12 V, 910 Ω dla 15 V, 1.3 k Ω dla 24 V) Stan 0 jeżeli < 1.2 V, state 1 jeżeli > 3.5 V
Maksymalny przekrój kabli łączeniowych oraz moment dokręcający		1.5 mm ² (AWG 16) 0.25 Nm

Symbole katalogowe

Karty rozszerzeń Wejść/Wyjść (1)

Opis	Symbol katalogowy	Ciężar kg
Karta WE/WY logicznych	VW3 A3 201	0.300
Karta rozszerzona WE/WY	VW3 A3 202	0.300

(1) W przeмиenniku Altivar 71/61 może zostać zainstalowana tylko 1 karta rozszerzeń WE/WY o tym samym symbolu katalogowym.

Prezentacja

Karta do sterowania pompami pozwala na adaptację przeмиennika do aplikacji pompowej (więcej niż jedna pompa). Technologicznie oparta jest na kontrolerze PLC z zintegrowaną aplikacją pompową, dlatego nie jest możliwy transfer programu (aplikacji) z karty do komputera PC.

Tylko jedna karta do sterowania pompami może zostać zainstalowana w przeмиenniku Altivar 61, wspólnie z inną kartą opcjonalną (rozszerzeń WE/WY lub komunikacyjną).

Każda karta do sterowania pompami ma zintegrowane:

- 10 wejść logicznych, z których 2 mogą zostać wykorzystane dla liczników
- 2 wejścia analogowe
- 6 wyjść logicznych
- 2 wyjścia analogowe
- port komunikacyjny typu CANopen master.

Jeżeli pobór prądu przez kartę nie przekracza 200 mA, może być zasilana bezpośrednio z przeмиennika ATV 61H●●●●●.

W przeciwnym razie należy wykorzystać zewnętrzny zasilacz 24 VDC.

Przeмиenniki ATV 61W●●●N4A24 oraz ATV 61W●●●N4C24 posiadają zintegrowany zasilacz 24 VDC w związku z czym możliwy jest dodatkowy pobór prądu 250 mA.

Karty do sterowania pompami mogą także wykorzystywać:

- WE/WY przeмиennika
- WE/WY karty rozszerzeń WE/WY
- Wartości parametrów przeмиennika (prędkość, prąd, moment itd.).

Przeмиennik Altivar 61:

- posiada wszystkie niezbędne funkcje do sterowania pompami ("uśpienia"; "powrotu"; detekcji: braku przepływu, nieobecności medium, niedociążenia, przeciążenia; PID z predefiniowanym zadaniem)
- pozwala na adaptację punktów pracy pomp: charakterystyka kwadratowa 2 lub 5 punktowa, algorytm oszczędzania energii
- zapewnia zabezpieczenie pomp: termiczne, z wykorzystaniem sond PTC, wykrywanie pracy z minimalną prędkością oraz opóźnienia czasowe.

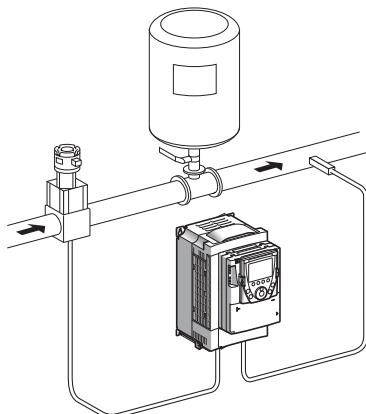
Opis

- 1 1 Konektor 9 kanałowy SUB-D do połączenia z siecią CANopen.
- 2 Konektor z odejmowalną listwą zaciskową, 6 styków z podziałką 3.81 dla zasilania 24 VDC oraz 4 wejść logicznych.
- 3 3 konektory z odejmowalną listwą zaciskową, 6 styków z podziałką 3.81 dla 6 wejść logicznych, 6 wyjść logicznych, 2 wejść analogowych, 2 wyjść analogowych oraz 2 punktów wspólnych.
- 4 diody LED wskazujące:
 - obecność napięcia zasilającego 24VDC - 1 dioda
 - błąd wykonania programu - 1 dioda
 - stan komunikacji CANopen - 2 diody
 - 1 dioda do wykorzystania przez aplikację.

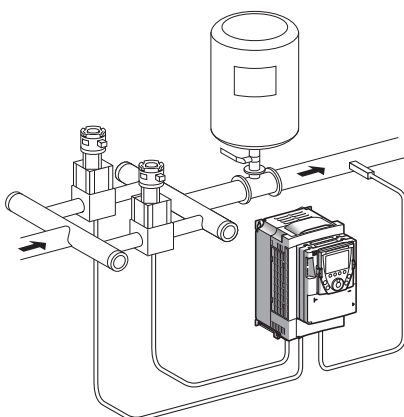
Przeмиenniki częstotliwości dla silników asynchronicznych

Altivar 61

Opcje wyposażenia: karta do sterowania zestawem pomp



Tryb stałej pompy dynamicznej



Tryb stałej pompy dynamicznej z pompą pomocniczą

Działanie

Karta do sterowania zestawem pomp może pracować w następujących trybach:

Stać pompa dynamiczna (z dynamiczną regulacją prędkości / przepływu)

Zawsze ta sama pompa jest pompą dynamiczną (o regulowanej prędkości / przepływie).

Pompy o stałym przepływie załączane są zgodnie z kolejnością inkrementalną zmian stanu wyjść logicznych.

Pompy o stałym przepływie wyłączane są zgodnie z kolejnością dekrementalną zmian stanu wyjść logicznych.

Zmienna pompa dynamiczna (z dynamiczną regulacją prędkości / przepływu)

Wszystkie pompy mogą być pompą w trybie dynamicznej regulacji prędkości / przepływu. Kryterium zmiany statusu pompy oparte jest na czasie działania.

Pompą dynamiczną staje się ta z najkrótszym czasem pracy.

Pompy o stałym przepływie załączane są zgodnie z kolejnością inkrementalną zmian stanu wyjść logicznych.

Pompy o stałym przepływie wyłączane są zgodnie z kolejnością dekrementalną zmian stanu wyjść logicznych.

Załączanie pomp pomocniczych.

Załączana jest pompa o najkrótszym czasie pracy, wyłączana jest pompa o najdłuższym czasie pracy

Ograniczenie różnicy czasu pracy między pompami

Względna różnica czasu pracy między poszczególnymi pompami może zostać zaprogramowana, w celu optymalizacji różnicy czasu pracy między pompami, a dzięki temu ograniczeniu nadmiernemu zużyciu się poszczególnych pomp. Jeżeli całkowita różnica czasu pracy między działającą pompą pomocniczą, a pompą odstawioną przekroczy zaprogramowaną wartość, pierwsza jest odstawiana i zastępowana przez drugą.

Ciągłość pracy instalacji hydraulicznej

Jeżeli pompa ulega uszkodzeniu (informacja na wejściu logicznym Lix), jest ignorowana, a sekwencja załączeń oraz wyłączeń jest kalkulowana z wykorzystaniem pozostałych pomp.

Możliwe jest:

- Wyświetlenie czasu pracy
- Kasowanie licznika
- Zapamiętanie czasu pracy.

Przeмиenniki częstotliwości dla silników asynchronicznych

Altivar 61

Opcje wyposażenia: karta do sterowania zestawem pomp

Karta do sterownia zestawem pomp VW3 A3 502

Karta **VW3 A3 502** dla przeмиennika Altivar 61 zapewnia kompatybilność funkcjonalną z kartami pompowymi dedykowanymi do przeмиennika Altivar 38.

Jest 9 trybów działania karty:

- OFF: żadna funkcja nie jest aktywna, tryb ten jest używany podczas napraw lub konserwacji instalacji
- Stała pompa o regulowanej prędkości
- Wszystkie pompy mogą być pompą o regulowanej prędkości
- Stała pompa o regulowanej prędkości z przetaczaniem pomp pomocniczych
- Wszystkie pompy mogą być pompą o regulowanej prędkości z przetaczaniem pomp pomocniczych
- Stała pompa o regulowanej prędkości z ograniczeniem czasu pracy
- Wszystkie pompy mogą być pompą o regulowanej prędkości z ograniczeniem czasu pracy
- Stała pompa o regulowanej prędkości z przetaczaniem pomp pomocniczych z ograniczeniem czasu pracy
- Wszystkie pompy mogą być pompą o regulowanej prędkości z przetaczaniem pomp pomocniczych z ograniczeniem czasu pracy.

Karta do sterownia zestawem pomp VW3 A3 503

Karta **VW3 A3 503** dla przeмиennika Altivar 61 jest przeznaczona do wszystkich typów aplikacji pompowych.

Karta daje możliwość, oprócz istniejących trybów pracy, stworzenia innych typów aplikacji pompowych: stacje wspomagające, nawadnianie itd.

Charakterystyki elektryczne

Zasilanie	Napięcie	V	24 --- (min. 19, maks. 30)
Pobór mocy Prąd	Maksymalny	A	2
	Bez obciążenia	mA	80
Wejścia analogowe	Na wejście logiczne	mA	200 maksymalnie (1)
	AI51, AI52		2 wejścia analogowe 0...20 mA, impedancja obciążenia 250 Ω Rozdzielczość: 10 bitów Dokładność: ± 1% dla zmian temperatury do 60°C Liniowość: ± 0.2% wartości maksymalnej Punkt wspólny dla wszystkich kart WE/WY (2)
Wyjścia analogowe	AO51, AO52		2 wyjścia analogowe 0...20 mA, impedancja obciążenia 500 Ω Rozdzielczość: 10 bitów Dokładność: ± 1% dla zmian temperatury do 60°C Liniowość: ± 0.2% wartości maksymalnej Punkt wspólny dla wszystkich kart WE/WY (2)
Wejścia logiczne	LI51...LI60		10 wejść logicznych 24 VDC, kompatybilnych z poziomem 1 PLC, standard IEC 65A-68, z których 2 mogą zostać wykorzystane do 2 liczników lub 4 do 2 enkoderów inkrementalnych Impedancja: 4.4 kΩ Maksymalne napięcie: 30 VDC Progi przełączania: Stan 0 jeżeli ≤ 5 V lub wejście nieokablowane, stan 1 jeżeli ≥ 11 V Punkt wspólny dla wszystkich kart WE/WY (2)
Wyjścia logiczne	LO51...LO56		6 wyjść logicznych 24 VDC, o logice pozytywnej - otwarty kolektor (źródło), kompatybilnych z poziomem 1 PLC, standard IEC 65A-68 Maksymalne napięcie: 30 VDC Maksymalny prąd: 200 mA Punkt wspólny dla wszystkich kart WE/WY (2)
Typ połączeń WE/WY	Rodzaj styku		Śrubowy, z podziałką 3.81 mm ²
	Maksymalny przekrój	mm ²	1.5 (AWG 16)
	Moment dokręcający	Nm	0.25
Bateria litowa	Czas pracy		Około 8 lat

Symbole katalogowe

Opis	Do wykorzystania	Symbol katalogowy	Ciężar kg
Karty do sterowania zestawem pomp (3) wyposażone w 9 kanałowy męski konektor SUB-D	Karta zapewnia kompatybilność między aplikacjami ATV 38 oraz ATV 61	VW3 A3 502	0.320
	Karta może być wykorzystana we wszystkich aplikacjach pompowych	VW3 A3 503	0.320

(1) Jeżeli pobór prądu nie przekracza 200 mA, karta może być zasilana z przeмиennika. W innym przypadku należy zastosować zewnętrzny zasilacz 24 VDC.

(2) Ten punkt wspólny jest także punktem o zerowym potencjale przeмиennika.

(3) W przeмиenniku Altivar 61 może zostać zainstalowana tylko jedna karta do sterowania zestawem pomp.

Przeмиenniki częstotliwości do silników asynchronicznych

Altivar 71/61

Opcje wyposażenia: karta kontrolera PLC

Prezentacja

Karta kontrolera PLC integruje w przeмиenniku dedykowane funkcje sterowania w celu jego adaptacji do specyficznych wymagań aplikacji. Dzięki temu możliwe jest dostarczanie predefiniowanych, konfigurowalnych rozwiązań.

Oprogramowanie PS 1131 służy do programowania oraz diagnostyki karty PLC, zapewniając szybkość oraz otwartość procesu tworzenia dedykowanego systemu sterowania. W związku z ochroną myśli technicznej niemożliwe jest skopiowanie aplikacji do komputera PC.

W przeмиenniku Altivar 71 możliwa jest integracja jednej karty kontrolera PLC razem z inną opcjonalną kartą (rozszerzeń Wejść/Wyjść lub komunikacyjną). Należy skorzystać z tabeli konfiguracyjnych przeмиennika oraz wyposażenia dodatkowego.

Karta kontrolera PLC posiada następującą konfigurację sprzętową:

- 10 wejść logicznych, z których 2 mogą być dedykowane 2 licznikom lub 4 dla 2 enkoderów typu przyrostowego
- 2 wejścia analogowe
- 6 wyjść logicznych
- 2 wyjścia analogowe
- port typu master do komunikacji CANopen
- port PC do programowania za pomocą PS 1131

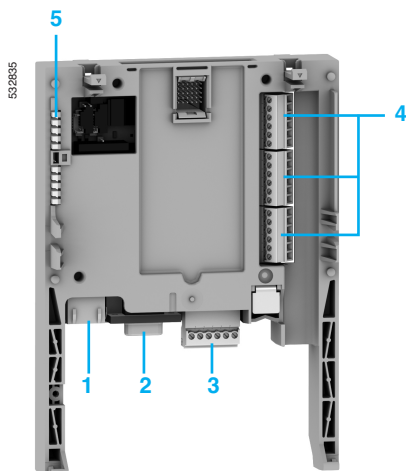
Jeżeli całkowity pobór mocy nie przekracza 200 mA, karta może być zasilona z przeмиennika. W przeciwnym razie musi zostać użyty zewnętrzny zasilacz 24 V --- .

Karta kontrolera PLC może także wykorzystywać:

- wejścia/wyjścia przeмиennika
- wejścia/wyjścia karty rozszerzeń
- interfejs karty enkodera
- parametry przeмиennika (prędkość, prąd, moment itd.)

Opis

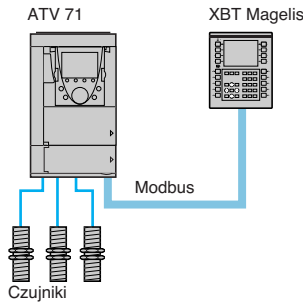
- 1 Konektor RJ45 do połączenia z oprogramowaniem PS 1131 przez łącze szeregowo RS485.
Połączenie z komputerem za pomocą kabla oraz konwertera RS232/RS485 dostępnych w zestawie dedykowanemu oprogramowaniu Power Suite o symbolu katalogowym VW3A8106
- 2 Konektor 9 kanałowy SUB-D do połączenia z siecią CANopen.
- 3 Konektor z odejmowanymi zaciskami śrubowymi, 6 styków z podziałką 3,81, zasilanie 24 V --- oraz 4 wejścia logiczne.
- 4 3 konektory z odejmowanymi zaciskami śrubowymi, 6 styków z podziałką 3,81 jako 6 wejść logicznych, 6 wyjść logicznych, 2 wejścia analogowe, 2 wyjścia analogowe oraz 2 punkty wspólne.
- 5 5 diód o funkcjach:
 - 1 jako status zasilania 24 V ---
 - 1 jako błąd wykonywania programu
 - 2 jako status komunikacji CANopen
 - 1 kontrolowana programowo



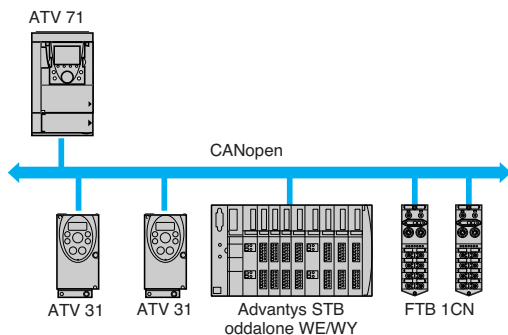
Przeмиenniki częstotliwości do silników asynchronicznych

Altivar 71/61

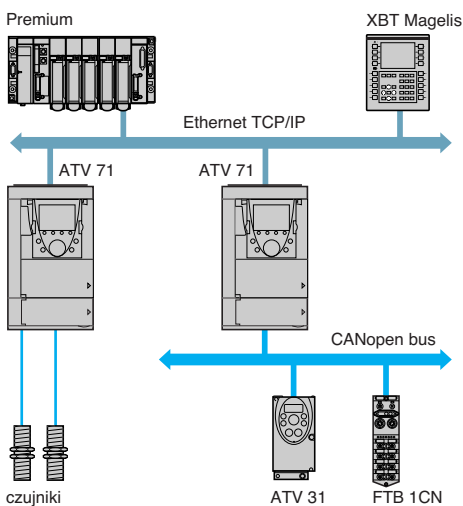
Opcje wyposażenia: karta kontrolera PLC



Niezależna maszyna z systemem wielokablowym



Niezależna maszyna z komunikacją CANopen



Maszyna modułowa z komunikacją Ethernet TCP/IP

Dialog operatorski

Komunikacja między operatorem, a aplikacją karty PLC możliwa jest z wykorzystaniem:

- terminala graficznego zintegrowanego z przeмиennikiem Altivar 71
- terminala operatorskiego Magelis podłączonego do portu Modbus
- terminala operatorskiego Magelis podłączonego do sieci Ethernet TCP/IP (jeżeli zainstalowana została karta komunikacyjna Ethernet TCP/IP)

Menu terminala graficznego posiada makro dedykowane karcie kontrolera PLC i może zostać poddane edycji przez aplikację programową karty.

Z kartą PLC może współpracować (wyświetlanie oraz modyfikacja parametrów) dowolny graficzny terminal operatorski, który obsługuje komunikację z protokołem Modbus. Serwer Modbus przeмиennika zapewnia dostęp do 2k słów (%MW, itp.) na karcie.

Komunikacja CANopen master

W karcie kontrolera PLC zintegrowany jest port master CANopen dający możliwości rozszerzenia bazy Wejść/ Wyjść oraz sterowanie innymi urządzeniami w sieci CANopen.

Komunikacja ze sterownikiem programowalnym PLC

Funkcjonalność karty kontrolera PLC zintegrowanej w przeмиenniku Altivar 71 zapewnia integrację urządzenia w zaawansowanych architekturach automatyki przemysłowej.

Bez względu na typ protokołu sieciowego (Ethernet TCP/IP, Modbus/Uni-Telway, Fipio, Modbus plus, Profibus DP, INTERBUS, itd.) sterownik programowalny PLC może komunikować się z kartą PLC oraz przeмиennikiem. Zmienne okresowe mogą pozostać skonfigurowane jako wymagane.

Zegar czasu rzeczywistego

Zegar, zasilany baterią litową, zapewnia archiwizację zdarzeń. Gdy karta kontrolera PLC zintegrowana jest w przeмиenniku, każda sytuacja awaryjna dotycząca urządzenia jest zapamiętywana co do czasu i daty, bez specjalnych operacji programowych.

Charakterystyki elektryczne			
Zasilanie	Napięcie	V	24 --- (min. 19, maks. 30)
Pobór mocy Prąd	Maksymalny	A	2
	Bez obciążenia	mA	80
	Z wykorzystaniem wyjścia logicznego	mA	200 maksymalnie (1)
Wejścia analogowe	AI51, AI52		2 analogowe różnicowe wejścia prądowe 0...20 mA, impedancja 250 Ω Rozdzielczość: 10 bitów Dokładność: ± 1% dla zmian temperatury do 60°C Liniowość: ± 0.2% wartości maksymalnej Punkt wspólny dla wszystkich WE/WEY karty (2)
Wyjścia analogowe	AO51, AO52		2 analogowe wyjścia prądowe 0...20 mA, impedancja 500 Ω Rozdzielczość: 10 bitów Dokładność: ± 1% dla zmian temperatury do 60°C Liniowość: ± 0.2% wartości maksymalnej Punkt wspólny dla wszystkich WE/WEY karty (2)
Wejścia logiczne	LI51...LI60		10 wejść logicznych, z których 2 mogą zostać wykorzystane do zliczania lub 4 dedykowane enkoderowi przystosowemu Impedancja 4.4 kΩ Maksymalne napięcie: 30 V --- Progi przełączania: Stan 0 Jeżeli ≤ 5 V lub wejście nieokablowane Stan 1 Jeżeli ≥ 11 V Punkt wspólny dla wszystkich WE/WY karty (2)
Wyjścia logiczne	LO51...LO56		6 24 V --- wyjść logicznych, logika pozytywna, otwarty kolektor (źródło), kompatybilne z poziomem 1 PLC, standard IEC 65A-68 Maksymalne napięcie przełączania: 30 V Maksymalny prąd: 200 mA Punkt wspólny dla wszystkich WE/WY karty (2)
Połączenie WE/WY	Rodzaj styku		Śruby z podziałką 3.81 mm ²
	Maksymalny przekrój	mm ²	1.5 (AWG 16)
	Moment dokręcania	Nm	0.25
Bateria litowa	Czas pracy		Okolo 8 lat.
Charakterystyki programu aplikacji			
Skompilowany program (alokacja w pamięci „flesz”)	Maksymalny rozmiar	Kb	320
Dane	Maksymalny rozmiar	Ksłowa	64
	Zapamiętany rozmiar (NVRAM)	Ksłowa	4
	Alokacja dostępna przez Modbus	Ksłowa	2
Charakterystyki portu komunikacyjnego CANopen			
Struktura	Konektor		9 kanałowy konektor SUB-D
	Zarządzanie siecią		Master
	Szybkość transmisji		Konfigurowalna przez program: 50 Kbps, 125 Kbps, 250 Kbps, 500 Kbps lub 1 Mbps
	Adres (ID węzła)		Maksymalnie 32 typu slave
Usługi	Warstwa aplikacyjna CANopen		DS 301 V4.02
	Profil		DSP 405
	PDO		Dla każdego urządzenia typu slave w sumie 9 obiektów PDO typu odbiór oraz wysyłanie
	SDO		2 obiekty SDO na urządzenie typu slave (1 czytanie oraz 1 pisanie), transfer bloków
	Test błędów		Ochrona węzła, synchronizacja producenta i konsumenta
	Inne usługi		Komunikaty awaryjne, Boot-up, Sync
Diagnostyka	Z wykorzystaniem diód		2 diody „RUN” oraz „ERROR”, zgodnie z CIA DR303 wersja 1.0

(1) Jeżeli pobór mocy nie przekracza 200 mA, można zasilić kartę z przeмиennika. W innym przypadku należy zastosować zewnętrzny zasilacz 24 V ---.

(2) Ten punkt wspólny jest także potencjałem 0 V dla przeмиennika.

Przeмиenniki częstotliwości do silników asynchronicznych

Altivar 71/61

Opcje wyposażenia: karta kontrolera PLC

Oprogramowanie PS 1131

Oprogramowanie PS 1131 jest zgodne z standardem IEC 61131-3. Posiada wszystkie niezbędne funkcje do programowania oraz kalibracji karty PLC oraz konfigurator CANopen.

Pracuje z systemami operacyjnymi MS Windows® 98, NT 4.0, Millenium, 2000 Professional oraz XP

Zapewnia przyjazny interfejs użytkownika w postaci:

- rozwijanych menu
- bloków funkcyjnych
- dynamicznej pomocy

Programowanie oraz diagnostyka programu dostępna jest przez edytor aplikacji, co zapewnia użytkownikowi ogólny podgląd programu oraz innych elementów aplikacji:

- edytora programu
- edytora bloków funkcyjnych
- edytora zmiennych
- edytora tablic animacyjnych
- edytora ekranów „runtime”

Modularna struktura programowania

PS 1131 pozwala na stworzenie struktury aplikacji opartej na modułach funkcyjnych składających się z sekcji (kod programu), tabeli animacji oraz ekranów „runtime”. Każda sekcja ma swoją nazwę, można wykorzystać 6 dostępnych języków. W celu zabezpieczenia dostępu do sekcji, może ona otrzymać atrybut niemożliwości odczytu lub zapisu i odczytu danych.

Moduły funkcyjne typu eksport/import

Można dokonać eksportu całej struktury drzewiastej w modułach funkcyjnych.

Struktura programu oraz wykonywanie aplikacji

Struktura programu ma charakter jednozadaniowy, składa się z wielu podprogramów.

Wymiana danych z przeмиennikiem odbywa się z wykorzystaniem bloku funkcyjnego zawartego w standardowej bibliotece.

Wykonanie programu może mieć charakter cykliczny lub periodyczny.

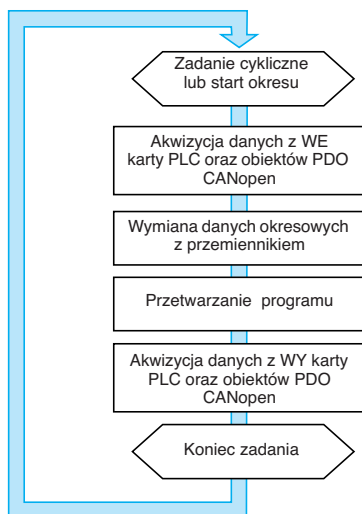
Mechanizm nadzoru ("watchdog"), z możliwością konfiguracji przez użytkownika między 100, a 800 ms monitoruje czas cyklu. Zadanie w programie może zostać zsynchronizowane z głównym zadaniem przeмиennika, w celu poprawy współczynnika powtarzalności w aplikacjach serwonapędowych.

Wykonanie cykliczne programu

Koniec każdego cyklu powoduje przetwarzanie nowego. Wykonanie cyklu musi trwać co najmniej 5 ms.

Wykonanie periodyczne programu

Program jest przetwarzany okresowo, a okres może zostać skonfigurowany przez użytkownika między 5, a 100 ms. Wykonanie cyklu musi trwać krócej niż okres. Reakcja przeмиennika na przekroczenie czasu cyklu może być zarządzana przez program.

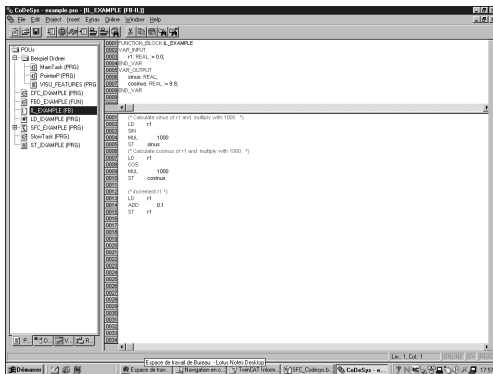


Przykład wykonania cyklicznego programu w karcie PLC działającej w sieci CANopen

Przeмиenniki częstotliwości do silników asynchronicznych

Altivar 71/61

Opcje wyposażenia: karta kontrolera PLC



Przykład programowania za pomocą listy instrukcji



Przykład bloku funkcyjnego przesyłającego przemiennikowi prędkość zadaną.

Języki programowania (ciąg dalszy)

Lista instrukcji (IL)

Lista instrukcji wykorzystuje operacje logiczne na zbiorze instrukcji, funkcji. Jest tekstową reprezentacją diagramu drabinkowego. Każda instrukcja składa się z kodu instrukcji oraz operandy w postaci bitu lub słowa. Podobnie jak w języku drabinkowym instrukcje zorganizowane są w postaci sekwencji zdarzeń (rung).

Diagram bloków funkcyjnych (FBD)

Język FBD to reprezentacja graficzna połączonych bloków zadaniowych w obrębie „szczebla” edycyjnego. Program wykonywany jest sekwencyjnie. Każdy blok może mieć charakter zadania logicznego lub arytmetycznego, wywołaniem innego bloku, skokiem w programie lub instrukcją powrotu.

Schemat technologiczny (CFC)

Język CFC ma postać graficzną w postaci zbioru bloków funkcyjnych, w strukturze sekwencyjnej lub niesekwencyjnej. Wyjście oraz wejście 1 bloku może zostać sprzężone.

Bloki funkcyjne

Oprogramowanie PS 1131 oferuje gotowe bloki funkcyjne (standardowa biblioteka) oraz możliwość stworzenia własnych bloków przez użytkownika (biblioteka użytkownika).

Biblioteka standardowa

Standardowa biblioteka zawiera:

- funkcje logiczne (AND, OR, etc)
- funkcje matematyczne (Cos, Sin, Exp, etc)
- bloki funkcyjne dedykowane przemiennikowi, upraszczające wymianę danych między napędem, a kartą PLC (np. transmisja prędkości zadającej)
- bloki funkcyjne do zarządzania siecią CANopen
- bloki funkcyjne dedykowane graficznemu terminalowi operatorskiemu

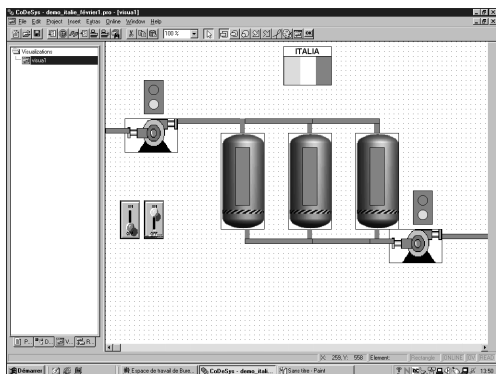
Biblioteka użytkownika

Użytkownicy mają możliwość tworzenia własnych bloków funkcyjnych, do wykorzystania w aplikacjach. Bloki te mogą być chronione przed dostępem.

Przeмиenniki częstotliwości do silników asynchronicznych

Altivar 71

Opcje wyposażenia: karta kontrolera PLC



Przykład ekranu procesowego (runtime)

Diagnostyka

Oprogramowanie PS 1131 oferuje zestaw narzędzi do diagnostyki aplikacji.

Diagnostyka wykonania programu

Główne funkcje diagnostyczne:

- punkty wstrzymania
- diagnostyka programu instrukcja po instrukcji
- wykonanie pojedynczego cyklu
- **bezpośredni dostęp do wywołanych podprogramów (stok wywołań)**

Animacja aplikacji w czasie rzeczywistym

Główne funkcje symulacji w czasie rzeczywistym:

- animacja części programu w dowolnym języku
- automatyczna wizualizacja zmiennych związanych jedynie z animowaną częścią programu

Tabele animacji

Tworzone są w celu śledzenia wybranych zmiennych aplikacji, możliwość zapamiętywania tabel.

Te dwa narzędzia oraz opcja animacji pozwalają na:

- wymuszenie modyfikacji danych dowolnego typu
- zmianę formatu liczb (binarny, heksadecymalny itd.)

Funkcja oscyloskopu

Funkcja oscyloskopu zintegrowana w oprogramowaniu PS 1131 może monitorować do 20 zmiennych w formie wykresów graficznych.

Ekran procesowy (runtime)

Oprogramowanie PS 1131 umożliwia tworzenie oraz wykorzystywanie w aplikacji ekranów procesowych:

- tworzenie tła
- animacja obiektów graficznych skojarzonych ze zmiennymi
- wyświetlanie komunikatów
- itd.

Symulacja

Funkcja symulacji umożliwia test programu bez konieczności nastaw przeмиennika.

Przeмиenniki częstotliwości do silników asynchronicznych

Altivar 71/61

Opcje wyposażenia: karta kontrolera PLC

Symbole katalogowe

Karta PLC

Opis	Symbol katalogowy	Ciężar kg
Karta kontrolera PLC (1) wyposażona w 9 kanałowy konektor męski SUB-D	VW3 A3 501	0.320

Akcesoria łączeniowe

Opis	Symbole katalogowe	Ciężar kg
Konektor CANopen (2) 9 kanałowy konektor żeński SUB-D z demontowalnym rezystorem kończącym linię	VW3 CAN KCDF 180T	–

Zestaw połączeniowy z portem szeregowym PC: ■ 1 x 3 m kabel z 2 konektorami RJ45 ■ konwerter RS232/RS485 z 9 kanałowym konektorem żeńskim SUB-D oraz jednym konektorem RJ45	VW3 A8 106	0.350
---	------------	-------

Kable

Opis	Długość m	Symbole katalogowe	Ciężar kg
Kable CANopen Standard EC/LSZH	50	TSX CAN CA 50	–
	100	TSX CAN CA 100	–
	300	TSX CAN CA 300	–
Kable CANopen Standard UL/C1	50	TSX CAN CB 50	–
	100	TSX CAN CB 100	–
	300	TSX CAN CB 300	–
Kable CANopen (o dużej elastyczności) Standard LSZH	100	TSX CAN CC 100	–
Kable CANopen o dużej odporności na związki chemiczne	50	TSX CAN CD 50	–
	100	TSX CAN CD 100	–
	300	TSX CAN CD 300	–

Oprogramowanie PS 1131

Opis	Symbole katalogowe	Ciężar kg
Oprogramowanie dostarczane na CD-ROM	(3)	–

(1) W przeмиenniku Altivar 71 może zostać zainstalowana tylko jedna karta kontrolera PLC.

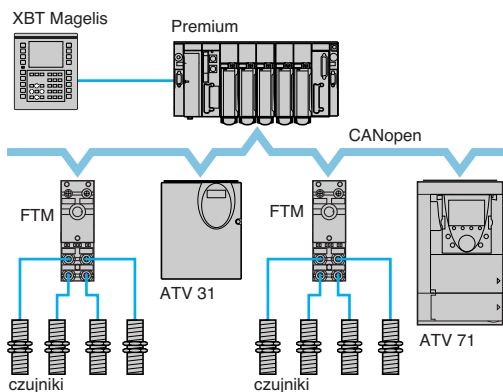
(2) W przeмиennikach ATV 71H●●●M3, ATV 71HD11M3X, HD15M3X, ATV 71H075N4... HD18N4, konektor ten może zostać zastąpiony przez konektor TSX CAN KCDF 180T.

(3) Proszę skonsultować się z najbliższym przedstawicielstwem handlowym.

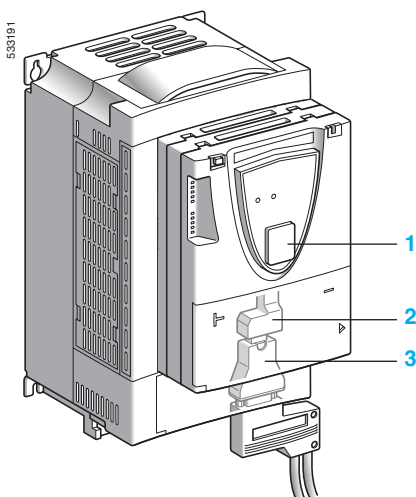
Przeмиenniki częstotliwości do silników asynchronicznych

Altivar 71/61

Opcje wyposażenia: połączenia oraz sieci komunikacyjne



Przykład użycia protokołu CANopen



Prezentacja

Przeмиennik częstotliwości Altivar 71/61 został zaprojektowany do integracji z wszystkimi powszechnymi komunikacyjnymi protokołami przemysłowymi. W standardzie dostępne są Modbus (Altivar 71/61), oraz CANopen (Altivar 71/61).

W przeмиenniku zintegrowane są dwa porty komunikacyjne Modbus:

■ Jeden port **1**, z wejściem typu RJ45, dostępny jest na panelu czołowym i służy do podłączenia:

- terminala graficznego
- terminala MAGELIS Telemecanique
- oprogramowania POWER SUITE

■ Drugi port **2**, z wejściem typu RJ45, dostępny jest przy listwie zacisków karty sterującej.

Dedykowany jest do komunikacji ze sterownikiem PLC lub innego typu kontrolerem. Może być także wykorzystany do podłączenia terminala lub wymiany danych z oprogramowaniem POWER SUITE.

Protokół CANopen wykorzystuje port komunikacyjny Modbus poprzez dedykowany adapter **3**. W tym przypadku port **1** jest dostępnym łączem dla protokołu Modbus.

Przeмиennik Altivar 71 może być także zintegrowany w innych przemysłowych sieciach poprzez instalację karty komunikacyjnej:

- Ethernet TCP/IP
- Modbus/Uni-Telway (dodatkowa funkcjonalność w stosunku do zintegrowanych Modbus ASCII oraz 4 żyłowego RS485).
- Fipio
- Modbus Plus
- Profibus DP
- DeviceNet
- INTERBUS

Przeмиennik Altivar 61 może zostać zintegrowany, poprzez instalację karty opcjonalnej, w innych sieciach komunikacyjnych dedykowanych do aplikacji przemysłowych:

- Ethernet TCP/IP
 - Modbus/Uni-Telway (dodatkowa funkcjonalność w stosunku do zintegrowanych Modbus ASCII oraz 4 żyłowego RS485)
 - Fipio
 - Modbus Plus
 - Profibus DP
 - DeviceNet
 - INTERBUS
- aplikacji HVAC:
- LonWorks
 - METASYS N2
 - APOGEE FLN
 - BACnet

Możliwość zewnętrznego zasilenia karty sterowania umożliwia ciągłość komunikacji (diagnostyka, monitoring) w przypadku braku zasilenia obwodów mocy. Główne funkcje komunikacyjne przeмиenników Altivar 58 oraz Altivar 58F są kompatybilne z przeмиennikiem Altivar 71 (1):

- połączenia
- usługi komunikacyjne
- profil przeмиennika
- parametry sterowania oraz monitoringu
- standardowe parametry nastaw

Główne funkcje komunikacyjne przeмиenników Altivar 38 są kompatybilne z przeмиennikiem Altivar 61 (2):

- połączenia
- usługi komunikacyjne
- profil przeмиennika
- parametry sterowania oraz monitoringu
- standardowe parametry nastaw

Oprogramowanie POWER SUITE daje możliwość eksportu konfiguracji z przeмиennika Altivar 58/38 oraz Altivar 58F do Altivar 71/61.

(1) Należy sprawdzić informację dotyczącą substytucji ATV58(F)/ATV71 załączoną na płycie CD z przeмиennikiem.

(2) Należy sprawdzić informację dotyczącą substytucji ATV 38/ATV 61 załączoną na płycie CD z przeмиennikiem.

Przeмиenniki częstotliwości do silników asynchronicznych

Altivar 71

Opcje wyposażenia: połączenia oraz sieci komunikacyjne

Functions

Wszystkie funkcje przeмиennika mogą być dostępne poprzez łącze komunikacyjne:

- sterowanie
- monitoring
- nastawy
- konfiguracja

Gdy w przeмиenniku zainstalowana jest karta kontrolera PLC, jej zmienne (%MW itd.) dostępne są poprzez usługę zarządzania komunikatami protokołu Modbus poprzez zintegrowane porty komunikacyjne lub kartę TCP/IP.

Zadana prędkość lub moment mogą zostać przesłane różnymi kanałami sterującymi:

- zaciski WE/WY
- sieć komunikacyjną
- kartę kontrolera PLC
- zdalny graficzny terminal operatorski
- kartę do sterowania zestawem pomp (tylko dla przeмиennika Altivra 61)

Zaawansowana funkcjonalność przeмиennika Altivar 71/61 pozwala zarządzać przełączaniem między różnymi kanałami sterowania, w zależności od potrzeb aplikacji.

Istnieje możliwość wyboru przypisania zmiennych periodycznych komunikacji z wykorzystaniem:

- sieciowego oprogramowania konfiguracyjnego (Sycon itd.)
- funkcji skanera komunikacyjnego przeмиennika Altivar 71/61

Bez względu na typ protokołu (za wyjątkiem Devicenet) Altivar 71/61 może być sterowany:

- zgodnie z profilem Drivecom (CANopen CiA DSP 402)
- zgodnie z profilem WE/WY (I/O), gdzie sterowanie ma charakter sterowania za pomocą wejść/wyjść

Karta Devicenet obsługuje przeмиenniki ODVA oraz ALLEN-BRADLEY.

Komunikacja jest monitorowana zgodnie ze specyfikacją danego protokołu. Jednak bez względu na rodzaj protokołu można skonfigurować zachowanie się przeмиennika w przypadku błędu komunikacji:

- zatrzymanie wybiegiem, zgodnie z rampą, zatrzymanie dynamiczne, z hamulcem
- zachowanie oraz wykonanie ostatniej odebranej komendy sterującej
- powrót do zaprogramowanego stanu oraz prędkości awaryjnej
- ignorowanie błędu

Komendy sterujące CANopen są przetwarzane z tym samym priorytetem co sygnały podawane na zaciski sterującego przeмиennika. Dzięki temu zapewniony jest szybki czas odpowiedzi portu poprzez adapter CANopen.

Charakterystyki karty Ethernet TCP/IP VW3 A3 310

Struktura	Konektor	1 konektor RJ45	
	Szybkość transmisji	10/100 Mbps, pół duplex oraz całkowity duplex	
	Adresowanie IP	<ul style="list-style-type: none"> ■ przypisanie manualne za pomocą terminala lub oprogramowania POWER SUITE ■ BOOTP (przypisywanie dynamiczne adresów IP, zależnie od adresu IDEE) ■ DHCP (dynamiczne przypisywanie adresu, zależnie od Nazwy Urządzenia) 	
	Warstwa fizyczna	Ethernet 2 (brak obsługi IEEE 802.3)	
	Połączenie	LLC: IEEE 802.2 MAC: IEEE 802.3	
	Sieć	IP (RFC791) Klient ICMP do obsługi pewnych usług IP, np. komendy "ping"	
	Transport	TCP (RFC793), UDP Maksymalna ilość połączeń to 8 (port 502)	
	Usługi	Klasa (1)	B20
Serwer sieciowy		Serwer HTTP: jednoczesne połączenie z 8 interfejsami (przeglądarkami) internetowymi. Serwer skonfigurowany fabrycznie, modyfikowalny. Dostępna pamięć aplikacji – 1 Mb Skonfigurowany fabrycznie serwer zawiera następujące strony: <ul style="list-style-type: none"> ■ strona inspekcyjna Altivar'a: wyświetlanie stanu przemiennika, wejść/wyjść, główne pomiary (prędkość, prąd itd.) ■ edytor danych: dostęp do parametrów konfiguracyjnych, nastaw i sygnalizacji ■ bezpieczeństwo: zarządzanie dostępem (hasła) do czytania, modyfikacji ■ agent FDR: konfiguracja parametrów „Faulty Device Replecement” ■ Skaner WE/WY: konfiguracja zmiennych periodycznych sterowania oraz monitoringu przemiennika przez sterownik PLC ■ statystyki Ethernet: identyfikacja przemiennika (adresy IP, wersja itd.) ze statystyk transmisyjnych Ethernet 	
Komunikaty		Modbus TCP/IP: 8 jednoczesnych połączeń Rejestry odczytu z podtrzymaniem (03) maksymalnie 63 słowa WE Rejestry odczytu (04), maksymalnie 63 słowa Pojedynczy rejestr zapisu (06) Struktura wielorejestrowa zapisu (16) maksymalnie 61 słów Struktura wielorejestrowa odczytu/zapisu (23) Identyfikacja odczytu urządzenia (43) Diagnostyka (08)	
Zmienne periodyczne		Usługa skanowania WE/WY (może być wstrzymana): <ul style="list-style-type: none"> ■ 10 zmiennych sterowania przypisywanych przez oprogramowanie POWER SUITE lub serwer Sieciowy ■ 10 zmiennych monitoringu przypisywanych przez oprogramowanie POWER SUITE lub serwer Sieciowy ■ zmienna periodyczna indeksowana przez PKW Obstuga Danych Globalnych nie jest dostępna	
Zarządzanie siecią		SNMP	
Transfer plików		FTP (dla FDR oraz serwera Sieciowego)	
FDR (zastępowanie urządzeń wadliwych)		TAK	
Monitoring komunikacji		Może zostać wstrzymana Czas kontrolny (time out) nastawiany w zakresie 0.5...60 s przez terminal, oprogramowanie POWER SUITE lub serwer Sieciowy	
Diagnostyka		Z wykorzystaniem diod	5 diod na karcie: „RX” (odbiór), „TX” (nadawanie), „FLT” (detekcja kolizji) „IP” (adres IP) oraz „10/100” Mbps (prędkość)
		Graficzny terminal operatorski	Słowo sterujące odebrane Sygnał zadający odebrany Liczba ramek odebranych Liczba niepoprawnych ramek Zmienne periodyczne (skaner komunikacyjny)

(1) Prosimy o konsultację z najbliższym Biurem sprzedaży.

Charakterystyki karty Modus/Unitelway VW3 A3 303

Struktura	Konektor	Jeden 9 kanałowy konektor żeński SUB-D
	Warstwa fizyczna	2-żyłowy RS 485, 4-żyłowy RS 485
	Szybkość transmisji	Konfigurowalne za pomocą terminala lub oprogramowania POWER SUITE: <ul style="list-style-type: none"> ■ 4800 bps ■ 9600 bps ■ 19200 bps
	Polaryzacja	Typ polaryzacji jest konfigurowany przełącznikami na karcie: <ul style="list-style-type: none"> ■ brak impedancji polaryzujących (dostarczane z zestawem łączeniowym, np. typu master) ■ dwa rezystory 4.7 kΩ
	Wybór protokołu	Za pomocą terminala graficznego lub oprogramowania PowerSuite: <ul style="list-style-type: none"> ■ Modbus RTU ■ Modbus ASCII ■ Uni-Telway
	Adresowanie	1 do 247, konfigurowalne za pomocą przełączników na karcie.
	Usługi	Monitoring
Diagnostyka	Z wykorzystaniem diód	2 diody na karcie: „RUN” (status) oraz „ERR” (błąd)
	Graficzny terminal operatorski	Słowo sterowania odebrane Sygnał zadany odebrany

Charakterystyki protokołu Modbus

Struktura	Tryb transmisji	RTU, ASCII
	Format	Konfigurowalne za pomocą terminala lub oprogramowania POWER SUITE: Tylko w trybie RTU: <ul style="list-style-type: none"> ■ 8 bitów, kontrola parzystości, 1 stop ■ 8 bitów, brak kontroli parzystości, 1 stop ■ 8 bitów, kontrola nieparzystości, 1 stop ■ 8 bitów, brak kontroli nieparzystości, 1 stop W trybie RTU oraz ASCII: <ul style="list-style-type: none"> ■ 7 bitów, kontrola nieparzystości, 1 stop ■ 7 bitów, kontrola parzystości, 1 stop ■ 7 bitów, kontrola nieparzystości, 2 stop ■ 7 bitów, kontrola parzystości, 2 stop
Usługi	Komunikaty	Rejestry odczytu z podtrzymaniem (03) maksymalnie 63 słowa WE Rejestry odczytu (04), maksymalnie 63 słowa Pojedynczy rejestr zapisu (06) Struktura wielorejestrowa zapisu (16) maksymalnie 60 słów Struktura wielorejestrowa odczytu/zapisu (23) Identyfikacja odczytu urządzenia (43) Diagnostyka (08)

Charakterystyki protokołu Uni-Telway

Struktura	Format	8 bitów, kontrola parzystości, 1 stop
Usługi	Komunikaty	Słowo odczytu (04h) Słowo zapisu (14h) Obiekt odczytu (36h), maksymalnie 63 słowa Obiekt zapisu (37h), maksymalnie 60 słów Identyfikacja (0Fh) Wersja protokołu (30h) Odbicie (FAh) Liczniki odczytu błędu (A2h) Liczniki kasujące (A4h)

Charakterystyki kart Fipio VW3 A3 311 oraz VW3 A3 301

Typ karty		standardowa karta Fipio VW3 A3 311	zamienna karta VW3 A3 301
Struktura	Konektor	Jeden 9 kanałowy konektor męski SUB-D	
	Szybkość transmisji	1 Mbps	
	Adresowanie	1 do 62, konfigurowalne za pomocą przełączników na karcie	
	Nastawy za pomocą oprogramowania PLC (Unity, PL7)	Nie	Tak (ograniczona do parametrów kompatybilnych z ATV 58 oraz ATV 58F)
	Profil	FED C 32	Specyficzny dla przeмиenników Altivar 58 oraz ATV 58F (FSD C 8P)
Usługi	Zmienne periodyczne	8 zmiennych sterowania, które mogą być przypisane skanerem komunikacyjnym 8 zmiennych monitoringu, które mogą być przypisane skanerem komunikacyjnym Zmienna periodyczna indeksowana przez PKW	5 zmiennych sterowania 8 zmiennych monitoringu
	Monitoring	Może być wstrzymany Ustalony czas oczekiwania na odpowiedź: 256 ms	
Diagnostyka	Za pomocą diód	4 diody na karcie: „RUN” (stan), „ERROR” (błąd), „COM” (wymiana danych) oraz „I/O” (inicjalizacja)	
	Z wykorzystaniem terminala graficznego	Słowo sterowania otrzymane Sygnał zadający otrzymany Zmienne periodyczne (skaner komunikacyjny)	

Charakterystyki karty Modbus Plus VW3 A3 302 Modbus

Struktura	Konektor	Jeden 9 kanałowy konektor żeński SUB-D	
	Szybkość transmisji	1 Mbps	
	Adresowanie	1 do 64, konfigurowalne za pomocą przełączników na karcie	
Usługi	Komunikaty	Tak (Modbus)	
	Zmienne periodyczne	„Peer Cop”: 8 zmiennych sterowania, które mogą być przypisane skanerem komunikacyjnym „Global data”: 8 zmiennych monitoringu, które mogą być przypisane skanerem komunikacyjnym	
	Monitoring	Może być wstrzymany Czas oczekiwania na odpowiedź 0.1...60 s ustawiany za pomocą terminala lub oprogramowania POWER SUITE.	
Diagnostyka	Za pomocą diód	1 dioda na karcie: „MB+” (status)	
	Z wykorzystaniem terminala graficznego	Słowo sterowania otrzymane Sygnał zadający otrzymany Zmienne periodyczne (skaner komunikacyjny)	

Charakterystyki karty Profibus DP VW3 A3 307

Struktura	Konektor	Jeden 9 kanałowy konektor żeński SUB-D
	Szybkość transmisji	9600 bps, 19.2 Kbps, 93.75 Kbps, 187.5 Kbps, 500 Kbps, 1.5 Mbps, 3 Mbps, 6 Mbps lub 12 Mbps
	Adresowanie	1 do 126, konfigurowalne za pomocą przełączników na karcie
Usługi	Zmienne periodyczne	PPO typ 5 8 zmiennych sterowania, które mogą być przypisane skanerem komunikacyjnym 8 zmiennych monitoringu, które mogą być przypisane skanerem komunikacyjnym Zmienna periodyczna indeksowana przez PKW (nastawy)
	Monitoring	Może być wstrzymany Czas oczekiwania na odpowiedź może być nastawiany przez konfigurator sieciowy Profibus
Diagnostyka	Za pomocą diód	2 diody na karcie: „ST” (status) oraz „DX” (wymiana danych)
	Z wykorzystaniem terminala graficznego	Słowo sterowania otrzymane Sygnał zadający otrzymany Zmienne periodyczne (skaner komunikacyjny)
Plik konfiguracji		Plik gsd dostarczany na CD-ROM dołączonym do przeмиennika dla całej gamy. Nie zawiera opisu parametrów przeмиennika.

Charakterystyki karty Devicenet VW3 A3 309

Struktura	Konektor	Jeden demontowany konektor śrubowy, 5 styków z podziałką 5,08
	Szybkość transmisji	125 Kbps, 250 Kbps lub 500 Kbps, konfigurowalna przez przełączniki na karcie
	Adresowanie	1 do 63, konfigurowalne za pomocą przełączników na karcie
Usługi	Zmienne periodyczne	składnie ODVA typu 20, 21, 70 oraz 71 składnie Allen-Bradley® typu 103, 104 oraz 105 składnie skanera komunikacyjnego 100 oraz 101
	Tryb wymiany periodycznej	Wejścia: Tryb zapytania, Zmiana stanu, Cykliczny Wyjścia: Tryb zapytania
	ADR	Nie
	Monitoring	Może być wstrzymany Czas oczekiwania na odpowiedź może być nastawiany przez konfigurator sieciowy Devicenet
Diagnostyka	Za pomocą diód	Jedna dwutonowa dioda na karcie: „MNS” (status)
	Z wykorzystaniem terminala graficznego	Słowo sterowania otrzymane Sygnał zadający otrzymany
Plik konfiguracji		Plik eds dostarczany na CD-ROM dołączonym do przeмиennika dla całej gamy. Nie zawiera opisu parametrów przeмиennika

Charakterystyki karty INTERBUS DP VW3 A3 304

Struktura	Konektor	2 konektory : jeden 9 kanałowy męski SUB-D oraz jeden 9 kanałowy żeński SUB-D
	Zasilanie	Karta jest zasilana przez przeмиennik. Aby zapewnić ciągłość komunikacji w przypadku zaniku zasilania liniowego należy zasilić kartę sterowania z zewnętrznego zasilacza.
	Profil drivecom	21
Usługi	Komunikaty	PCP: <ul style="list-style-type: none"> ■ Odczyt: czytanie parametru ■ Zapis: zapisanie parametru ■ Inicjalizacja: inicjalizacja procesu komunikacji ■ Przerwanie: przerwanie procesu komunikacji ■ Status: stan komunikacji przeмиennika ■ Pobierz-OV: czytanie opisu obiektu ■ Identyfikacja: identyfikacja karty
	Zmienne periodyczne	2 zmienne sterowania, które mogą być przypisane przez skaner komunikacyjny
	Monitoring	Może być wstrzymany Ustalony czas oczekiwania: 640 ms
Diagnostyka	Za pomocą diód	5 diód na karcie: „U” (zasilanie), „RC” (wejście szyny komunikacyjnej), „Rd” (wyjście szyny komunikacyjnej), „BA” (dane periodyczne) oraz „TR” (komunikaty)
	Z wykorzystaniem terminala graficznego	Słowo sterowania otrzymane Sygnał zadający otrzymany

Charakterystyki karty LONWORKS VW3 A3 312 LONWORKS

Struktura	Konektor	1 odejmowalny, 3 kanałowy konektor śrubowy
	Topologia	TP/FT-10 (topologia swobodna)
	Szybkość transmisji	78 Kbps
Usługi	Profile funkcjonalne	LONMARK 6010: Przeмиennik częstotliwości LONMARK 0000: Obiekt węzłowy
Diagnostyka	Za pomocą diod	3 diody na karcie: "Service", "Status", "Fault"
	Z wykorzystaniem terminala graficznego	Słowo sterujące otrzymane Sygnał zadający otrzymany
Plik konfiguracji		Plik ixf dostarczany razem z dokumentacją na CD albo dostępny na stronie "www.telemecanique.com".

Charakterystyki karty VW3 A3 313 METASYS N2

Struktura	Konektor	9 kanałowy konektor SUB-D
Diagnostyka	Za pomocą diod	2 diody na karcie: "COM" (obciążenie sieci) oraz "ERR" (błąd)
	Z wykorzystaniem terminala graficznego	Słowo sterujące otrzymane Sygnał zadający otrzymany

Charakterystyki karty VW3 A3 314 APOGEE FLN

Struktura	Konektor	9 kanałowy konektor SUB-D
Diagnostyka	Za pomocą diod	2 diody na karcie: "COM" (obciążenie sieci) oraz "ERR" (błąd)
	Z wykorzystaniem terminala graficznego	Słowo sterujące otrzymane Sygnał zadający otrzymany

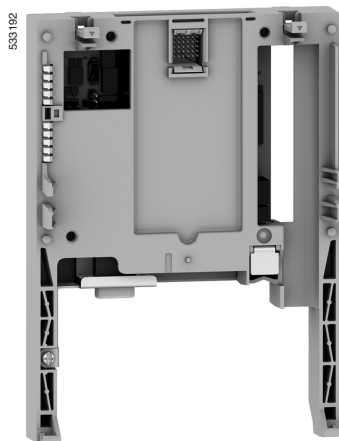
Charakterystyki karty VW3 A3 315 BACnet

Struktura	Konektor	9 kanałowy konektor SUB-D
Diagnostyka	Za pomocą diod	2 diody na karcie: "COM" (obciążenie sieci) oraz "ERR" (błąd)
	Z wykorzystaniem terminala graficznego	Słowo sterujące otrzymane Sygnał zadający otrzymany

Przeмиenniki częstotliwości do silników asynchronicznych

Altivar 71/61

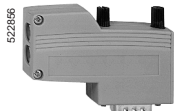
Opcje wyposażenia: połączenia oraz sieci komunikacyjne



VW3 A3 311



TSX FP ACC12



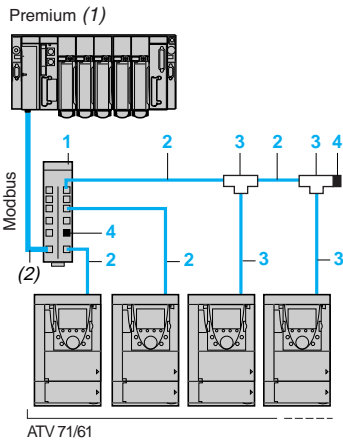
490 NAD 911 03

Karty komunikacyjne (1)

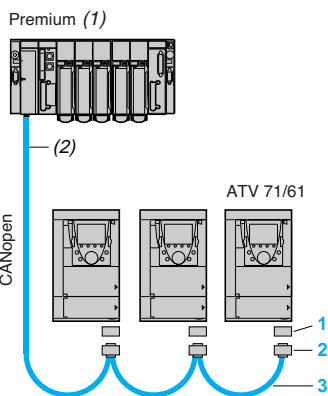
Opis	Wykorzystanie	Symbol	Ciężar kg
Ethernet Klasa B20	Połączenie do Hub'a lub Przełącznika za pomocą kabla 490 NTW 000 ●●.	VW3 A3 310	0.300
Modbus/ Uni-Telway	Połączenie do gniazda TSX SCA 62 za pomocą kabla VW3 A8 306 2.	VW3 A3 303	0.300
Standardowy Fipio	Połączenie konektorem TSX FP ACC 12 z kablem TSX FP CC●● TSX FP CA●●. Karta powinna być aplikowana w nowych instalacjach. Może być także użyta do substytucji ATV 58 lub ATV 58F z kartą VW3 A58 311 przez ATV 71. Aby zamienić ATV 58 lub ATV 58F z kartą VW3 58 301 przez ATV 71 należy użyć karty VW3 A3 301	VW3 A3 311	0.300
Fipio Zamiennik	Karta ta jest używana do zamiany ATV 58 lub ATV 58F z kartą VW3 A58 301 przez ATV 71. Aby zamienić ATV 58 lub ATV 58F z kartą VW3 A58 311 przez ATV 71 należy użyć karty VW3 A3 311.	VW3 A3 301	0.300
Modbus Plus	Połączenie z łącznikiem 990 NAD 230 00 IP 20 za pomocą kabla 990 NAD 219●0.	VW3 A3 302	0.300
Profibus DP	Połączenie z kablem 490 NAD 911●● przez konektor TSX PBS CA●00 (3)	VW3 A3 307	0.300
DeviceNet	Karta jest wyposażona w demontowaną listwę zacisków.	VW3 A3 309	0.300
INTERBUS	Połączenie z szyną komunikacyjną kablami 170 MCI ●●●00	VW3 A3 304	0.300
LONWORKS (2)	Karta jest wyposażona w odejmowalny 3 kanałowy konektor śrubowy	VW3 A3 312	0.300
METASYS N2 (2)	Karta jest wyposażona w 9 kanałowy męski konektor SUB-D	VW3 A3 313	0.300
APOGEE FLN (2)	Karta jest wyposażona w 9 kanałowy męski Konektor SUB-D	VW3 A3 314	0.300
BACnet (2)	Karta jest wyposażona w 9 kanałowy męski Konektor SUB-D	VW3 A3 315	0.300

(1) W przeмиenniku Altivar 71/61 może być zainstalowana tylko jedna karta komunikacyjna.

(2) Tylko dla przeмиennika Altivar 61.



Przykład topologii Modbus, połączenia z wykorzystaniem bloków rozdzielaczy oraz konektorów RJ45



Przykład topologii CANopen



VW3 CAN A71



VW3 CAN KCDF 180 T

Akcesoria do kart komunikacyjnych

Opis	Nr	Długość m	Symbol	Ciężar kg
Modbus				
Blok rozdzielacza Modbus 10 wejść konektorowych RJ45 1 listwa zacisków śrubowych	1	–	LU9 GC3	0.500
Kable sieciowe Modbus z 2 konektorami RJ45	2	0.3	VW3 A8 306 R03	0.025
		1	VW3 A8 306 R10	0.060
		3	VW3 A8 306 R30	0.130
Trójniki łączeniowe (z zintegrowanym kablem)	3	0.3	VW3 A8 306 TF03	–
		1	VW3 A8 306 TF10	–
Rezystor terminujący dla konektora RJ45 (3)	4	–	VW3 A8 306 RC	0.010

Opis	Nr	Długość m	Symbol katalogowy	Ciężar kg
CANopen				
Adapter CANopen do montażu w gnieździe RJ45 na płycie sterowania (CIA DRP 303-1).	1	–	VW3 CAN A71	–
Konektor CANopen (4) (5) 9 kanałowy żeński SUB-D z terminatorem linii (może być wstrzymany). 180° wyjście dla 2 kabli połączenia CAN-H, CAN-L, CAN-GND	2	–	VW3 CAN KCDF 180T	–
Kable CANopen (1) Standardowe środowiska, statyczne instalacje, LSZH (małe zadymienie, zero halogenu)	3	50	TSX CAN CA 50	–
		100	TSX CAN CA 100	–
		300	TSX CAN CA 300	–
Kable CANopen (1) Standardowe środowiska, statyczne instalacje, Certyfikacja UL, redukcja palności (IEC 60332-2)	3	50	TSX CAN CB 50	–
		100	TSX CAN CB 100	–
		300	TSX CAN CB 300	–
Kable CANopen (1) (6) Ciężkie środowiska, mobilne instalacje LSZH (małe zadymienie, zero halogenu), odporne na czynniki chemiczne oraz iskry spawalnicze, redukcja palności (IEC 60332-2)	3	50	TSX CAN CD 50	–
		100	TSX CAN CD 100	–
		300	TSX CAN CD 300	–

(1) Prosimy o konsultację z najbliższym biurem handlowym.

(2) Dobór kabla w zależności typu sterownika PLC.

(3) Sprzedawane w ilościach po 2 sztuki.

(4) Dla przeмиenników ATV 71H●●●M3, ATV 71HD11M3X, HD15M3X, ATV 71H075N4...

HD18N4, konektor ten może zostać zastąpiony przez konektor TSX CAN KCDF 180T.

(5) Dla przeмиenników ATV 61H●●●M3, ATV 61HD11M3X, HD15M3X,

ATV 61H075N4 ... HD18N4, konektor ten może zostać zastąpiony przez konektor

o symbolu katalogowym TSX CAN KCDF 180T

(6) Ciężkie warunki środowiskowe:

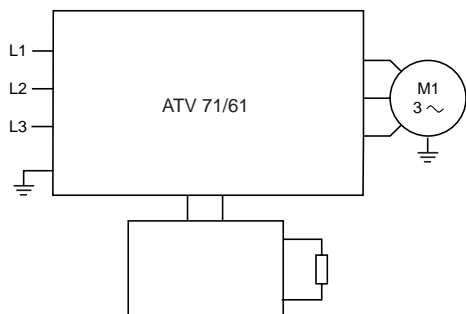
- Odporność na węglowodory, oleje przemysłowe, detergenty oraz odpryski spawalnicze
- Wilgotność względna do 100%
- Zasolona atmosfera
- Znaczące zmiany temperatur
- Temperatura pracy między -10°C a +70°C

Przeмиenniki częstotliwości do silników asynchronicznych

Altivar 71/61

Opcje wyposażenia: moduły hamujące

Prezentacja



Przeмиenniki ATV 71H●●●M3, ATV 71H●●●M3X, ATV 71H075N4...HC16N4, ATV 61H●●●M3, ATV 61H●●●M3X, ATV 61H075N4...HC22N4, ATV 61W●●●N4 oraz ATV 61W●●●N4C mają wbudowany tranzystor hamowania dynamicznego.

Przeмиenniki ATV 71HC20N4...HC50N4, ATV 61HC25N4...HC63N4 muszą współpracować z modułem hamującym. Jest on sterowany przez przeмиennik:

- Dla przeмиenników ATV 71HC20N4...HC28N4, ATV 61HC25N4 oraz ATV 61HC31N4 moduł hamujący zamontowany jest bezpośrednio po lewej stronie przeмиennika.
- Dla przeмиenników ATV 71HC40N4, HC50N4, ATV 61HC40N4...HC63N4 moduł hamujący jest urządzeniem zewnętrznym.

Hamowanie rezystancyjne, rozpraszanie energii na dedykowanych rezystorach, wykorzystywane jest w procesie hamowania przeмиennika Altivar 71/61 do stanu całkowitego zatrzymania lub podczas pracy generatorowej.

Aplikacje (3)

Maszyny o dużej inercji, maszyny o pracy cyklicznej, z szybkimi cyklami, maszyny o dużej mocy wykonujące ruch pionowy.

Charakterystyki

Typ modułu hamującego			VW3 A7 101	VW3 A7 102
Temperatura otoczenia dookoła przeмиennika	Działanie	°C	- 10...+ 50	
	Przechowywanie	°C	- 25...+ 70	
Stopień ochrony obudowy			IP 20	
Stopień zanieczyszczeń			2 zgodnie z EN 50178	
Wilgotność względna			Klasa 3K3 bez kondensacji	
Maksymalna wysokość działania			2000	
Odporność na wibracje			0.2 gn	
Znamionowe napięcia liniowe oraz zasilania przeмиennika (wartość skuteczna)			V ~ 380 - 15%...480 + 10%	
Próg zadziałania			V ~ 785 ± 1%	
Maksymalne napięcie DC			850	
Maksymalna moc hamowania 785 V ~ (1) dla zasilania 400 V ~			kW 420	750
Procent czasu przewodzenia energii dla stałej mocy dla 785 V ~			5% dla 420 kW	
			15% dla 320 kW	
			50% dla 250 kW	
Czas cyklu			s ≤ 240	
Maksymalna moc ciągła			kW 200	400
Moc hamowania dla ruchu pionowego (2) (wartości podane dla czasu cyklu 240 s)				
Zabezpieczenie termiczne			Zintegrowane poprzez sondę termiczną	
Wymuszona wentylacja			m³/G 100	600
Montaż			Pionowy	
Minimalna rezystancja skojarzona z modułem hamowania			Ω 1.05	0.7

(1) Próg zadziałania modułu hamującego.

(2) Tylko dla przeмиennika Altivar 71

(3) Dla przeмиennika Altivar 61, tylko maszyny o dużej inercji (w aplikacjach pompowych lub wentylatorowych)

Przeмиenniki częstotliwości do silników asynchronicznych

Altivar 71/61

Opcje wyposażenia: moduły hamujące

Moduły hamujące

Napięcie zasilania: 380...480 V 50/60 Hz

Dla przeмиenników	Moc		Straty		Kabel (Przeмиennik - moduł hamujący)		Kabel (moduł hamujący - rezystory)		Symbole katalogowe	Ciężar
	Ciągła maks.		Moc ciągła		Przekrój	Maks. długość	Przekrój	Maks. długość		
	kW	kW	W		mm ²	m	mm ²	m		kg
ATV 71HC20N4... HC28N4 ATV 61HC25N4, ATV 61HC31N4	200	420	550		–	–	2 x 95	50	VW3 A7 101	30.000
ATV 71HC31N4... HC50N4 ATV 61HC40N4, ATV 61HC50N4, ATV 61HC63N4	400	750	750		2 x 150	1	2 x 150	50	VW3 A7 102	80.000

Uwaga: Aby zwiększyć moc hamowania, należy podłączyć rezystory do modułu hamowania równolegle. W tym przypadku należy wziąć pod uwagę minimalną wartość rezystancji na każdy moduł.

Prezentacja

Rezystor hamujący umożliwia proces hamowania, poprzez rozpraszanie energii przeмиennika Altivar 71/61, do stanu całkowitego zatrzymania lub zmniejszenia prędkości pracy.

Zapewnia maksymalny przejściowy moment hamujący.

Rezystory zaprojektowane są do montażu na zewnątrz obudowy, ale nie mogą utrudniać naturalnego chłodzenia. Praca otworów dolotowych oraz wylotowych nie może zostać zakłócona w żaden sposób.

Powietrze musi być pozbawione pyłu, gazu powodującego korozję oraz kondensującej się pary wodnej.

Aplikacje

Maszyny o dużej inercji, maszyny o pracy cyklicznej.

Ogólne charakterystyki

Rodzaj rezystora hamującego			VW3 A7 701...709	VW3 A7 710...718
Temperatura otoczenia dookoła urządzenia	Działanie	°C	0...+ 50	
	Przechowywanie	°C	- 25...+ 70	
Stopień ochrony obudowy			IP 20	IP 23
Zabezpieczenie termiczne			Przez łącznik sterowany temperaturowo lub przeмиennik	Przez przełącznik cieplny przeciążeniowy
Łącznik sterowany temperaturowo (1)	Temperatura załączenia	°C	120	–
	Maks. napięcie – maks. prąd		~ 250 V - 1 A	–
	Min napięcie – min prąd		--- 24 V - 0.1 A	–
	Maksymalna rezystancja syku	mΩ	60	–
Czynniki determinujące pracę tranzystorów do hamowania dynamicznego			Przeмиenniki Altivar 71 o mocy ≤ 160 kW mają wbudowany tranzystor dedykowany do dynamicznego hamowania. Przeмиenniki Altivar 61 o mocy ≤ 220 kW mają wbudowany tranzystor dedykowany do dynamicznego hamowania.	
	ATV 71H●●●M3, ATV 71H●●●M3X, ATV 71H075N4...HD75N4		Tranzystor dedykowany hamowaniu dynamicznemu został zaprojektowany do pracy przy: <ul style="list-style-type: none"> ■ ciągłej mocy znamionowej silnika ■ 150% znamionowej mocy silnika przez 60 s 	
	ATV 71HD90N4...HC16N4		Tranzystor dedykowany hamowaniu dynamicznemu został zaprojektowany do pracy przy: <ul style="list-style-type: none"> ■ 75% ciągłej mocy znamionowej silnika ■ 150% znamionowej mocy silnika przez 10 s 	
	ATV 61H●●●M3, ATV 61H●●●M3X, ATV 61H075N4...HD75N4, ATV 61W075N4...WD90N4, ATV 61W075N4C...WD90N4C		Tranzystor dedykowany hamowaniu dynamicznemu został zaprojektowany do pracy przy 120% znamionowej mocy silnika przez 60 s.	
	ATV 61HD90N4...HC22N4		Tranzystor dedykowany hamowaniu dynamicznemu został zaprojektowany do pracy przy 110% znamionowej mocy silnika przez 60 s.	

(1) Styk łącznika powinien uwzględniać sekwencję (wykorzystanie sygnałacyjne lub w obwodzie sterowania stycznika sieciowego).

Charakterystyki połączeń

Typ zacisku		Połączenie do przeмиennika	Łącznik sterowany
Maksymalne przekroje przewodów	VW3 A7 701...703	4 mm ² (AWG 28)	1.5 mm ² (AWG 16)
	VW3 A7 704...709	Połączenie za pomocą szyny, M6	2.5 mm ² (AWG 14)
	VW3 A7 710...718	Połączenie za pomocą szyny, M10	–

Minimalna wartość rezystorów skojarzonych z przeмиennikiem Altivar 71 dla 20°C (1)

Typ przeмиennika	ATV 71H	037M3, 075M3	U15M3	U22M3, U30M3	U40M3	U55M3	U75M3	
Minimalna wartość	Ω	44	33	22	16	11	8	
Typ przeмиennika	ATV 71H	D11M3X, D15M3X	D18M3X	D22M3X, D30M3X	D37M3X... D55M3X	D75M3X		
Minimalna wartość	Ω	3	4	3.3	1.7	1.3		
Typ przeмиennika	ATV 71H	075N4... U22N4	U30N4, U40N4	U55N4	U75N4	D11N4	D15N4, D18N4	D22N4, D30N4
Minimalna wartość	Ω	56	34	23	19	12	7	13.3
Typ przeмиennika	ATV 71H	D37N4	D45N4, D55N4	D75N4	D90N4	C11N4... C16N4	C20N4... C28N4	C31N4... C50N4
Minimalna wartość	Ω	6.7	5	3.3	2.5	1.9	0.95	0.63

Minimalna wartość rezystorów skojarzonych z przeмиennikiem Altivar 61 dla 20°C (1)

Typ przeмиennika	ATV 61H	075M3	U15M3	U22M3, U30M3	U40M3	U55M3	U75M3	D11M3X, D15M3X
Minimalna wartość	Ω	44	33	22	16	11	8	3
Typ przeмиennika	ATV 61H	D90M3X	075N4... U22N4	U30N4, U40N4	U55N4	U75N4	D11N4	D15N4, D18N4
Minimalna wartość	Ω	1.3	56	34	23	19	12	7
Typ przeмиennika	ATV 61H	D75N4	D90N4, C11N4	C13N4... C22N4	C25N4, C31N4	C40N4... C63N4		
Minimalna wartość	Ω	3.3	2.5	1.9	1.05	0.7		
Typ przeмиennika	ATV 61W	075N4... U30N4	U40N4, U55N4	U75N4	D11N4	D15N4	D18N4, D22N4	D30N4, D37N4
Minimalna wartość	Ω	56	34	23	19	12	7	13.3
Typ przeмиennika	ATV 61W	075N4C... U30N4C	U40N4C, U55N4C	U75N4C	D11N4C	D15N4C	D18N4C, D22N4C	D30N4C, D37N4C
Minimalna wartość	Ω	56	34	23	19	12	7	13.3

(1) W środowisku gdzie temperatura otoczenia jest mniejsza niż 20°C należy sprawdzić zalecenie wymaganej minimalnej wartości rezystancji.

Rezystory hamujące

Do przeмиenników		Wartość rezystancji dla 20°C	Średnia moc dla 50°C (1)	Symbol katalogowy	Ciężar
		Ω	kW		kg
Napięcie zasilania: 1 x 200...240 V 50/60 Hz					
ATV 71H037M3, H075M3	ATV 61H075M3	100	0.05	VW3 A7 701	1.900
ATV 71HU15M3, HU22M3	ATV 61HU15M3, HU22M3	60	0.1	VW3 A7 702	2.400
ATV 71HU30M3, HU40M3	ATV 61HU30M3, HU40M3	28	0.2	VW3 A7 703	3.500
ATV 71HU55M3, HU75M3	ATV 61HU55M3, HU75M3	15	1	VW3 A7 704	11.000
ATV 71HD11M3X	ATV 61HD11M3X	10	1	VW3 A7 705	11.000
ATV 71HD15M3X	ATV 61HD15M3X	8	1	VW3 A7 706	11.000
ATV 71HD18M3X, HD22M3X	ATV 61HD18M3X, HD22M3X	5	1	VW3 A7 707	11.000
ATV 71HD30M3X	ATV 61HD30M3X	4	1	VW3 A7 708	11.000
ATV 71HD37M3X, HD45M3X	ATV 61HD37M3X, HD45M3X	2.5	1	VW3 A7 709	11.000
ATV 71HD55M3X	ATV 61HD55M3X, HD75M3X	1.8	15.3	VW3 A7 713	50.000
ATV 71HD75M3X	ATV 61HD90M3X	1.4	20.9	VW3 A7 714	63.000
Napięcie zasilania: 3 x 380...480 V 50/60 Hz					
ATV 71H075N4...HU40N4	ATV 61H075N4...HU40N4 ATV 61W075N4...WU55N4 ATV 61W075N4C...WU55N4C	100	0.05	VW3 A7 701	1.900
ATV 71HU55N4, HU75N4	ATV 61HU55N4, HU75N4 ATV 61WU75N4, WD11N4 ATV 61WU75N4C, WD11N4C	60	0.1	VW3 A7 702	2.400
ATV 71HD11N4, HD15N4	ATV 61HD11N4, HD15N4 ATV 61WD15N4, WD18N4 ATV 61WD15N4C, WD18N4C	28	0.2	VW3 A7 703	3.500
ATV 71HD18N4...HD30N4	ATV 61HD18N4...HD30N4 ATV 61WD22N4...WD37N4 ATV 61WD22N4C...WD37N4C	15	1	VW3 A7 704	11.000
ATV 71HD37N4	ATV 61HD37N4 ATV 61WD45N4 ATV 61WD45N4C	10	1	VW3 A7 705	11.000
	ATV 61WD55N4...WD90N4 ATV 61WD55N4C...WD90N4C	8	1	VW3 A7 706	
ATV 71HD45N4...HD75N4	ATV 61HD45N4...HD75N4	5	1	VW3 A7 707	11.000
ATV 71HD90N4	ATV 61HD90N4, HC11N4	2.75	25	VW3 A7 710	80.000
ATV 71HC11N4, HC13N4	ATV 61HC13N4, HC16N4	2.1	37	VW3 A7 711	86.000
ATV 71HC16N4	ATV 61HC22N4	2.1	44	VW3 A7 712	104.000
ATV 71HC20N4	ATV 61HC25N4	1.05	56	VW3 A7 715	136.000
ATV 71HC25N4, HC28N4	ATV 61HC31N4	1.05	75	VW3 A7 716	172.000
ATV 71HC31N4, HC40N4	ATV 61HC40N4, HC50N4	0.7	112	VW3 A7 717	266.000
ATV 71HC50N4	ATV 61HC63N4	0.7	150	VW3 A7 718	350.000

(1) Czynniki determinujące pracę rezystorów: Średnia wartość rozpraszanej energii dla 50°C (rezystor-obudowa) jest typowa jak dla większości aplikacji:

Dla VW3 A7 701...709:

- 2 s hamowania z momentem hamowania 0.6 Tn dla 40 s cyklu

- 0.8 s hamowania z momentem hamowania 1.5 Tn dla 40 s cyklu

Dla VW3 A7 710...718:

- 10 s hamowania z momentem hamowania 2 Tn dla 30 s cyklu

Prezentacja

Rezystor hamujący do aplikacji suwnicowych umożliwia proces hamowania, poprzez rozpraszanie energii przeмиennika Altivar 71, do stanu całkowitego zatrzymania lub zmniejszenia prędkości pracy.

Rezystory zaprojektowane są do montażu na zewnątrz obudowy, ale nie mogą utrudniać naturalnego chłodzenia. Praca otworów dolotowych oraz wylotowych nie może zostać zakłócona w żaden sposób.

Powietrze musi być pozbawione pyłu, gazu powodującego korozję oraz kondensującej się pary wodnej.

Zapewnia maksymalny przejściowy moment hamujący.

Aplikacje

Maszyny wykonujące ruch pionowy, maszyny o szybkich cyklach pracy, maszyny o dużej inercji.

Ogólne charakterystyki

Rodzaj rezystora hamującego	VW3 A7 801	VW3 A7 802...A7 808	VW3 A7 809...A7 817
Temperatura otoczenia dookoła urządzenia	Działanie	°C 0...+ 50	
	Przechowywanie	°C - 25...+ 75	- 25...+ 65
Stopień ochrony obudowy	IP 23 dla montażu poziomego IP 20 w innych przypadkach		IP 23
Zabezpieczenie termiczne	Przez przełącznik cieplny przeciążeniowy		
Czynniki determinujące pracę tranzystorów do hamowania dynamicznego	Przeмиenniki Altivar 71 o mocy ≤160 kW mają wbudowany tranzystor dedykowany do dynamicznego hamowania.		
	ATV 71H●●●M3, ATV 71H●●●M3X, ATV 71H075N4...HD75N4	Tranzystor dedykowany hamowaniu dynamicznemu został zaprojektowany do pracy przy: <ul style="list-style-type: none"> ■ ciągłej mocy znamionowej silnika ■ 150% znamionowej mocy silnika przez 60 s 	
	ATV 71HD90N4...HC50N4 (1)	Tranzystor dedykowany hamowaniu dynamicznemu do pracy dla cyklu 240 s: <ul style="list-style-type: none"> ■ 88% mocy znamionowej silnika dla 50% czasu cyklu ■ 150% mocy znamionowej silnika dla 5% czasu cyklu 	

Charakterystyki połączeń

Maksymalne przekroje przewodów	VW3 A7 801	Połączenie za pomocą szyny, M6
	VW3 A7 802...817	Połączenie za pomocą szyny, M10

Minimalna wartość rezystorów skojarzonych z przeмиennikiem Altivar 71 dla 20°C (2)

Typ przeмиennika	ATV 71H	037M3, 075M3	U15M3	U22M3, U30M3	U40M3	U55M3	U75M3	
Minimalna wartość	Ω	44	33	22	16	11	8	
Typ przeмиennika	ATV 71H	D11M3X, D15M3X	D18M3X	D22M3X, D30M3X	D37M3X... D55M3X	D75M3X		
Minimalna wartość	Ω	3	4	3.3	1.7	1.3		
Typ przeмиennika	ATV 71H	075N4... U22N4	U30N4, U40N4	U55N4	U75N4	D11N4	D15N4, D18N4	D22N4, D30N4
Minimalna wartość	Ω	56	34	23	19	12	7	13.3
Typ przeмиennika	ATV 71H	D37N4	D45N4, D55N4	D75N4	D90N4	C11N4... C16N4	C20N4... C28N4	C31N4... C50N4
Minimalna wartość	Ω	6.7	5	3.3	2.5	1.9	0.95	0.63

(1) Dla przeмиenników ATV71HC20N4...HC50N4 niezbędne jest zastosowanie modułów hamujących.

(2) W środowisku gdzie temperatura otoczenia jest mniejsza niż 20°C, należy sprawdzić zalecenie wymaganej minimalnej wartości rezystancji.

Rezystory hamujące dla aplikacji suwnicowych

Do przeмиenników	Wartość rezystancji dla 20°C	Średnia moc dla 50°C (1)	Symbol katalogowy	Ciężar
	Ω	kW		kg
Napięcie zasilania: 200...240 V 50/60 Hz				
ATV 71H037M3, H075M3	100	1.6	VW3 A7 801	6.000
ATV 71HU15M3	60	5.6	VW3 A7 802	21.000
ATV 71HU22M3...HU40M3	24.5	9.8	VW3 A7 803	28.000
ATV 71HU55M3, HU75M3	14	22.4	VW3 A7 804	54.000
ATV 71HD11M3X, HD15M3X	8.1	44	VW3 A7 805	92.000
ATV 71HD18M3X	4.2	62	VW3 A7 806	126.000
ATV 71HD22M3X, HD30M3X	3.5	19.5	VW3 A7 807	51.000
ATV 71HD37M3X, HD45M3X	1.85	27.4	VW3 A7 808	94.000
ATV 71HD55M3X	1.8	30.6	VW3 A7 809	103.000
ATV 71HD75M3X	1.4	44	VW3 A7 810	119.000
Napięcie zasilania: 380...480 V 50/60 Hz				
ATV 71H075N4...HU22N4	100	1.6	VW3 A7 801	6.000
ATV 71HU30N4...HU55N4	60	5.6	VW3 A7 802	21.000
ATV 71HU75N4, HD11N4	24.5	9.8	VW3 A7 803	28.000
ATV 71HD15N4...HD30N4	14	22.4	VW3 A7 804	54.000
ATV 71HD37N4...HD55N4	8.1	44	VW3 A7 805	92.000
ATV 71HD75N4	4.2	62	VW3 A7 806	126.000
ATV 71HD90N4	2.75	56	VW3 A7 811	130.000
ATV 71HC11N4, HC13N4	2.1	75	VW3 A7 812	181.000
ATV 71HC16N4	2.1	112	VW3 A7 813	250.000
ATV 71HC20N4	1.05	112	VW3 A7 814	280.000
ATV 71HC25N4, HC28N4	1.05	150	VW3 A7 815	362.000
ATV 71HC31N4, HC40N4	0.7	225	VW3 A7 816	543.000
ATV 71HC50N4	0.7	330	VW3 A7 817	642.000

(1) Czynniki determinujące pracę rezystorów dla aplikacji suwnicowych: średnia wartość rozpraszanej energii dla 50°C wynika z warunków pracy podczas hamowania.

Dla VW3 A7 801...808:

- 100 s hamowania z momentem hamowania 1 Tn dla 200 s cyklu

- 20 s hamowania z momentem hamowania 1.6 Tn dla 200 s cyklu

Dla VW3 A7 809...817:

- 110 s hamowania z momentem hamowania 1.25 Tn dla 240 s cyklu

- 10 s hamowania z momentem hamowania 2 Tn dla 240 s cyklu

Przeмиenniki częstotliwości do silników asynchronicznych

Altivar 71/61

Opcje wyposażenia: moduły oraz rezystory hamujące

Dobór modułu oraz rezystora hamującego

Obliczenia dokonane dla różnych mocy hamowania pozwalają dobrać moduł oraz rezystor.

Prezentacja dwóch głównych rodzajów pracy: A oraz B

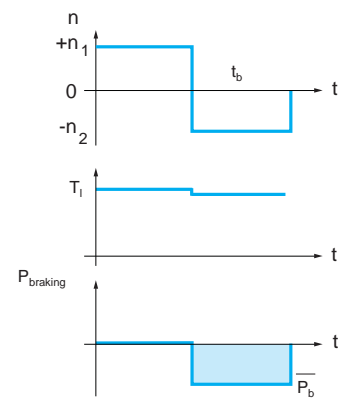
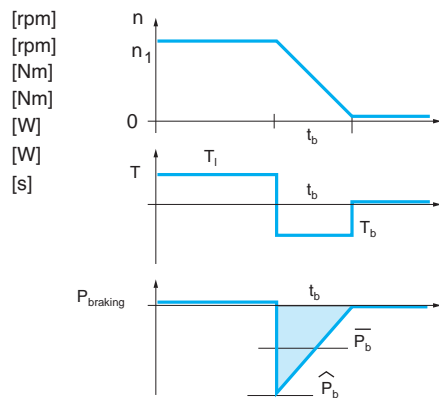
A Moc hamowania podczas zatrzymania charakteryzowana jest przez wartość szczytową P_b uzyskaną w chwili rozpoczęcia zwalniania, która zmniejsza się do wartości 0-wej proporcjonalnie do wartości prędkości.

Przykład: zatrzymanie wirówki, ruch postępowy (translacyjny), zmiana kierunku itd.

B Moc hamowania dla stałej prędkości n_2 .

Przykład: ruch pionowy w dół, hamowanie silnikowo-generatorowe, przenośniki grawitacyjne itd.

n_1	Prędkość silnika
n_2	Prędkość silnika podczas zatrzymania
T_1	Moment obciążenia
T_b	Moment hamujący
P_b	Szczytowa moc hamowania
\bar{P}_b	Szczytowa moc hamowania przez t_b
t_b	Czas hamowania



Uwaga: Powyższe typy działania mogą występować w trybie mieszanym.

Działanie typu A

Obliczenie czasu hamowania na podstawie inercji układu.

$$t_b = \frac{J \cdot \omega}{T_b + T_r}$$

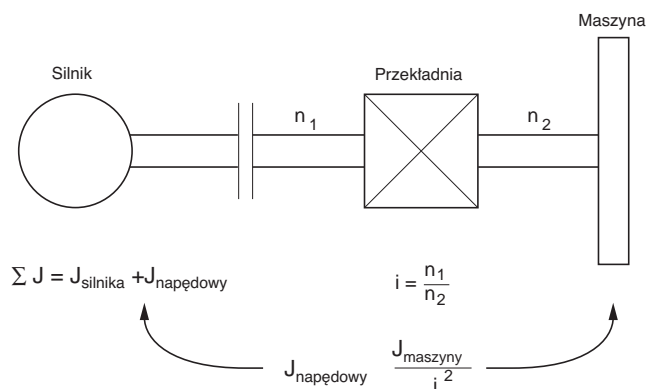
$$\omega = \frac{2\pi \cdot n}{60}$$

$$T_b = \frac{\sum J \cdot (n_1 - n_2)}{9.55 \cdot t_b}$$

$$P_b = \frac{T_b \cdot n_1}{9.55}$$

$$\bar{P}_b = \frac{P_b}{2}$$

T_b	Moment hamowania silnika	[Nm]
ΣJ	Całkowity moment bezwładności przyłożony do silnika	[kgm ²]
n_1	Prędkość silnika przed przekładnią	[rpm]
n_2	Prędkość silnika za przekładnią	[rpm]
t_b	Czas hamowania	[s]
P_b	Szczytowa moc hamowania	[W]
\bar{P}_b	Średnia moc hamowania przez t_b	[W]
T_r	Moment oporowy	[Nm]



W	Energia kinetyczna	[Joule]
m	Ciężar	[kg]
v	Prędkość	[m/s]
t _b	Czas hamowania	[s]
P _b	Szczytowa moc hamowania	[W]
P̄ _b	Średnia moc hamowania przez t _b	[W]
T _b	Moment hamujący	[Nm]
n	Prędkość silnika	[rpm]
g	Przyspieszenie	9.81 m/s ²
a	Opóźnienie	[m/s ²]
v	Prędkość liniowa w dół	[m/s]
J	Moment bezwładności	[kgm ²]
ω	Prędkość kątowa	[rad/s]
t _b	Czas zatrzymania przy opuszczaniu	[s]

P _{bR}	Maksymalna moc hamowania	[W]
P̄ _{bR}	Ciągła moc hamowania	[W]
η _{total}	Całkowita sprawność	
P _{load}	Moc hamowania związana z oporowym lub napędowym momentem (nie brana pod uwagę podczas obliczeń). P _{load} może być dodatnia lub ujemna.	[W]
η _{drive}	Sprawność przeмиennika = 0.98	
η _{mec}	Sprawność mechaniczna	
η _{mot}	Sprawność silnika	

U _{dc}	Próg zadziałania modułu hamującego	[V]
-----------------	------------------------------------	-----

T	Czas cyklu	[s]
P̄ _{b0}	Moc hamowania podnoszenia, później zero	[W]
t ₀	Czas podnoszenia	[s]
P̄ _{b1}	Średnia moc podczas ruchu opuszczania	[W]
t ₁	Czas opuszczania	[s]
P _b	Szczytowa moc hamowania	[W]
P̄ _{b2}	Średnia moc hamowania do zatrzymania	[W]
t ₂	Czas zatrzymania	[s]
P _{continuous}	$= \frac{\bar{P}_{b0} \times t_0 + \bar{P}_{b1} \times t_1 + \bar{P}_{b2} \times t_2}{T}$	[W]

Działanie typu B

1 Moc hamowania obciążenia poruszającego się poziomo ze stałym opóźnieniem (np. wózek)

$$W = \frac{m \cdot v^2}{2} \quad \bar{P}_b = \frac{W}{t_b} \quad P_b = \bar{P}_b \cdot 2$$

2 Moc hamowania dla obciążenia napędzającego

$$\bar{P}_b = \frac{T_b \cdot n}{9.55}$$

3 Moc hamowania dla ruchu pionowego w dół

$$\bar{P}_b = m \cdot g \cdot v \quad P_b = m \cdot (g + a) \cdot v + \frac{J \cdot \omega^2}{t_b} \quad \omega = \frac{2\pi \cdot n}{60}$$

Wszystkie obliczenia są prawidłowe przy założeniu braku strat (η = 1) oraz momentu oporowego.

Dla bardziej precyzyjnych obliczeń należy wziąć pod uwagę:

- straty oraz moment oporowy, które zmniejszają moc hamowania
- moment napędzający (np. wiatr), który zwiększa moc hamowania.

Niezbędna moc hamowania obliczana jest w następujący sposób:

$$P_{bR} = (P_b - P_{load}) \times \eta^2_{total} \quad \bar{P}_{bR} = (\bar{P}_b - P_{load}) \times \eta^2_{total}$$

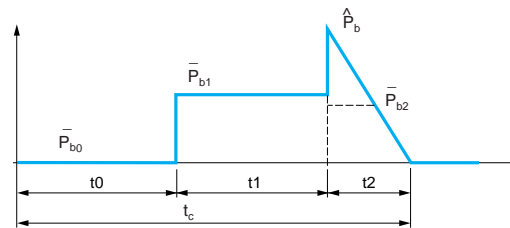
$$\eta_{total} = \eta_{mec} \times \eta_{mot} \times 0.98$$

Wartość rezystancji dla procesu hamowania dopasowywana jest do wymaganej mocy oraz cyklu pracy.

Ogólnie:

$$P_{bR} = \frac{U^2_{dc}}{R} \Rightarrow R = \frac{U^2_{dc}}{P_{bR}}$$

Ciągła moc uzyskiwana jest biorąc pod uwagę cykl pracy.



Moduł hamowania dobierany jest biorąc pod uwagę następujące czynniki:

- moc ciągłą P_{b1}
- średnią moc hamowania podczas ruchu opuszczania P̄_{b2}
- moc szczytową P_b

Na podstawie tych danych należy dokonać selekcji modułu.

Dobór rezystora hamowania wymaga tych samych danych i dodatkowo upewnienia się, że wartość rezystancji pozwoli na przekroczenie wartości

szczytowej mocy $(R = \frac{U^2_{dc}}{P_b})$.

Uwaga: Rezystancja musi być zawsze większa lub równa od wartości podanych w tabelach na stronach 50 i 52.

Przykład odczytu charakterystyk

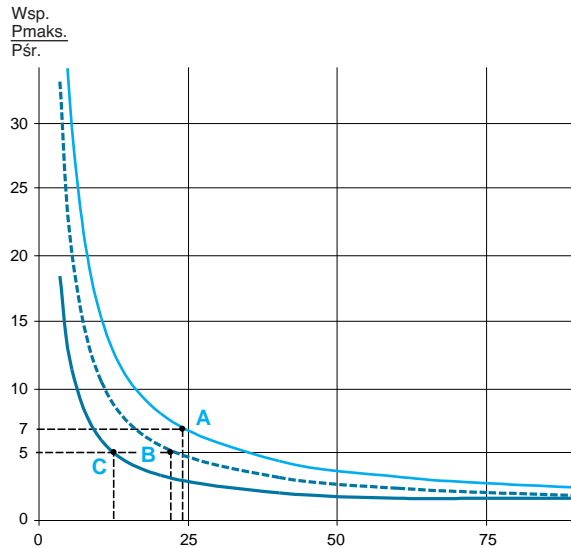
VW3 A7 710 (P ciągła = 25 kW) dla 2.75 Ω przy 20°C

Przykład odczytu:

Punkt A Dla cyklu 200 s rezystancja 2.75 Ω pozwala na przeciążenie 7 x 25 kW (moc ciągła) przez 24 s, np. hamowanie 175 kW co 200 s

Punkt B Dla cyklu 120 s rezystancja 2.75 Ω pozwala na przeciążenie 5 x 25 kW (moc ciągła) przez 20 s, np. hamowanie 125 kW co 120 s

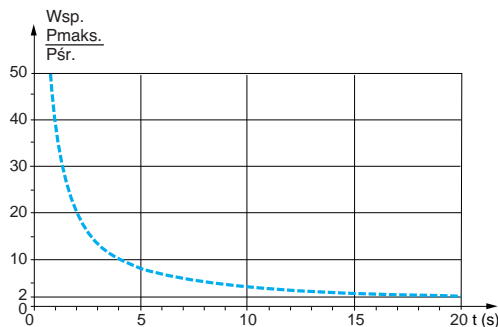
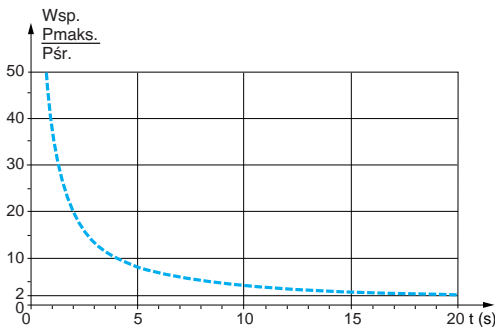
Punkt C Dla cyklu 60 s rezystancja 2.75 Ω pozwala na przeciążenie 5 x 25 kW (moc ciągła) przez 10 s, np. hamowanie 125 kW co 60 s



Rezystory hamujące

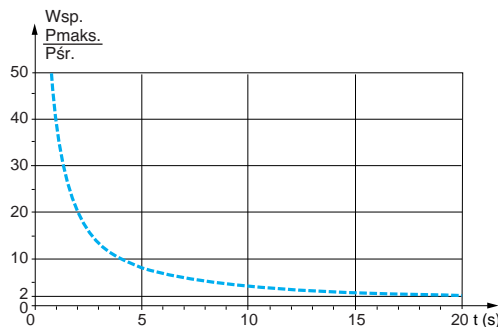
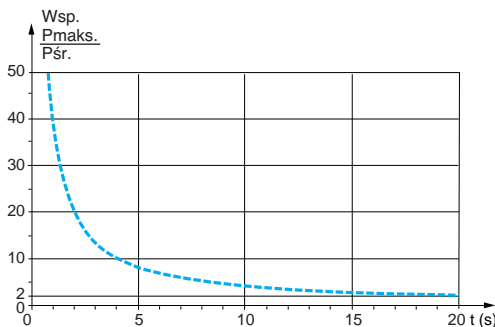
VW3 A7 701 (P ciągła = 0.05 kW)

VW3 A7 702 (P ciągła = 0.1 kW)



VW3 A7 703 (P ciągła = 0.2 kW)

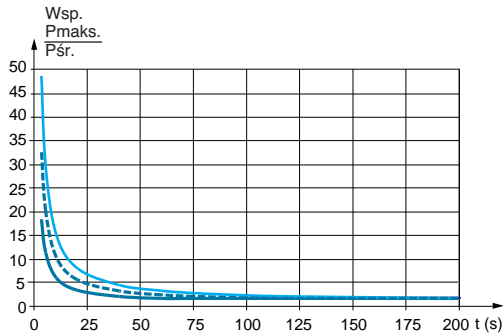
VW3 A7 704...709 (P ciągła = 1 kW)



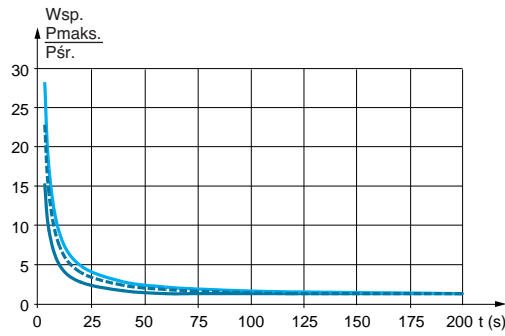
- P maks/P śr (40 s cykl)
- P maks/P śr (60 s cykl)
- P maks/P śr (120 s cykl)
- P maks/P śr (200 s cykl)

Rezystory hamujące (ciąg dalszy)

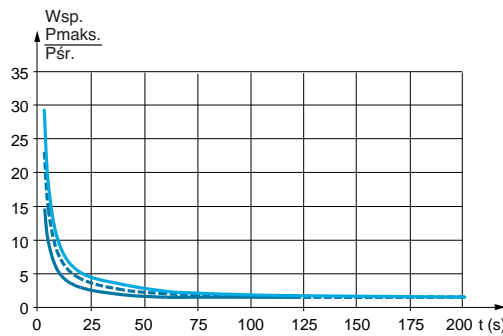
VW3 A7 710 (P ciągła = 25 kW)



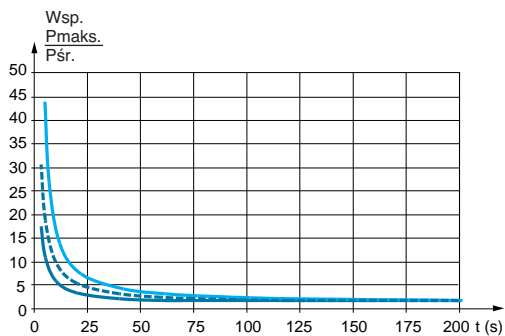
VW3 A7 711 (P ciągła = 37 kW)



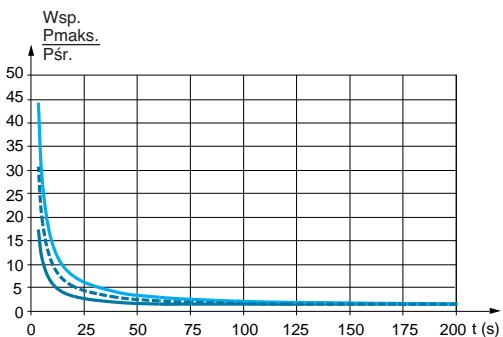
VW3 A7 712 (P ciągła = 44 kW)



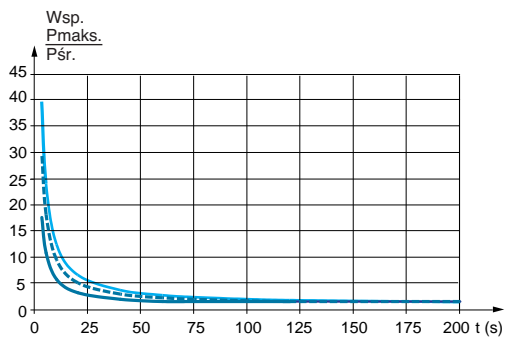
VW3 A7 713 (P ciągła = 15.3 kW)



VW3 A7 714 (P ciągła = 20.9 kW)



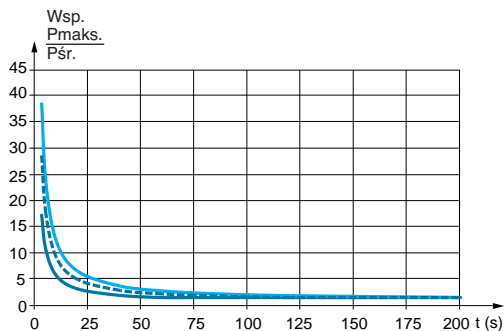
VW3 A7 715 (P ciągła = 56 kW)



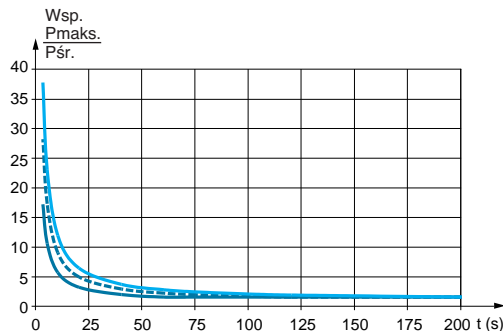
— P maks/P śr (60 s cykl)
 - - - P maks/P śr (120 s cykl)
 . . . P maks/P śr (200 s cykl)

Rezystory hamujące (ciąg dalszy)

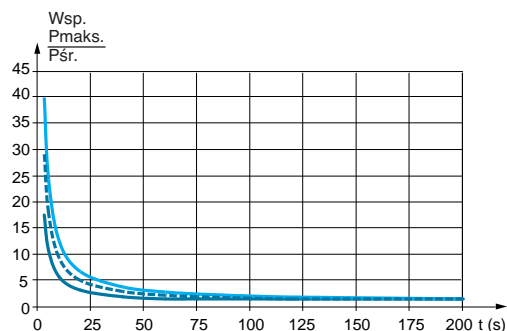
VW3 A7 716 (P ciągła = 75 kW)



VW3 A7 717 (P ciągła = 112 kW)



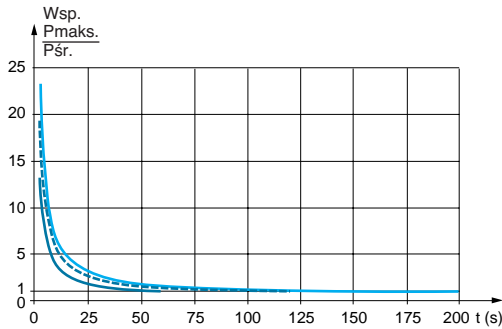
VW3 A7 718 (P ciągła = 150 kW)



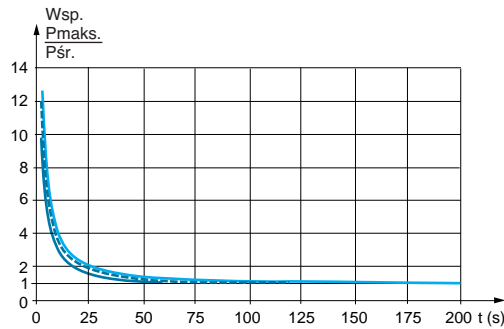
- P maks/P śr (60 s cykl)
- - - P maks/P śr (120 s cykl)
- ... P maks/P śr (200 s cykl)

Rezystory hamowania do aplikacji suwnicowych

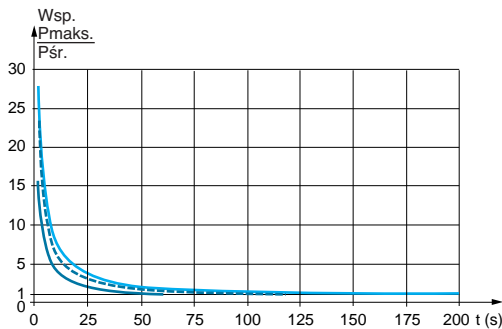
VW3 A7 801 (P ciągła = 1.6 kW)



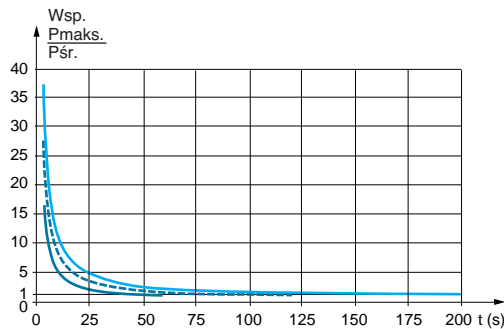
VW3 A7 802 (P ciągła = 5.6 kW)



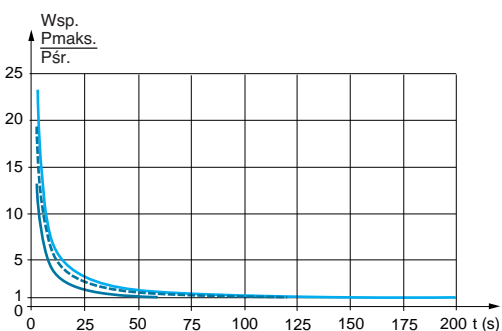
VW3 A7 803 (P ciągła = 9.8 kW)



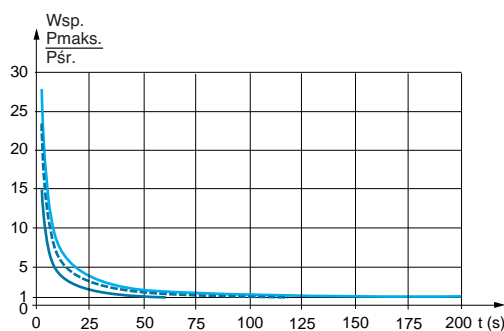
VW3 A7 804 (P ciągła = 22.4 kW)



VW3 A7 805 (P ciągła = 44 kW)



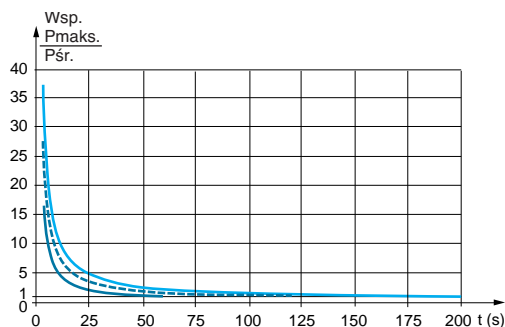
VW3 A7 806 (P ciągła = 62 kW)



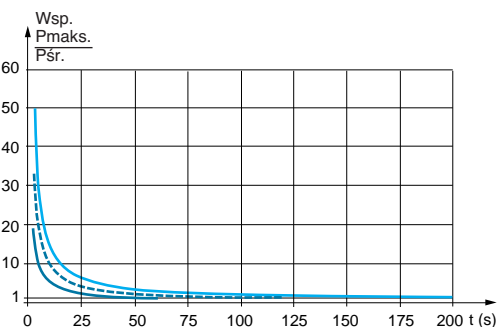
— P maks/P śr (60 s cykl)
 - - - P maks/P śr (120 s cykl)
 ··· P maks/P śr (200 s cykl)

Rezystory hamowania do aplikacji suwnicowych (ciąg dalszy)

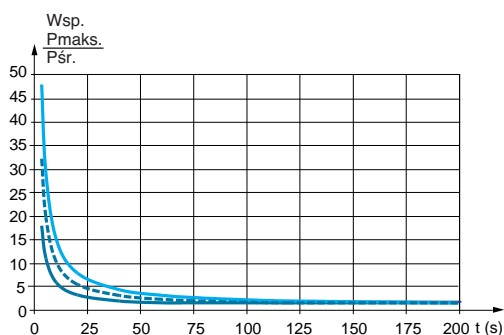
VW3 A7 807 (P ciągła = 19.5 kW)



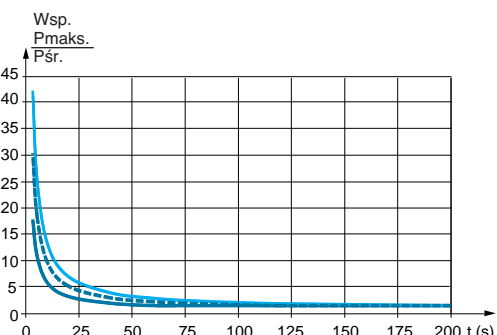
VW3 A7 808 (P ciągła = 27.4 kW)



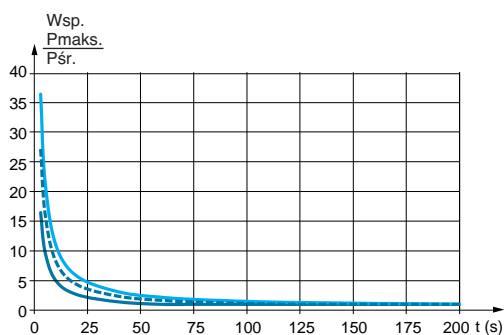
VW3 A7 809 (P ciągła = 30.6 kW)



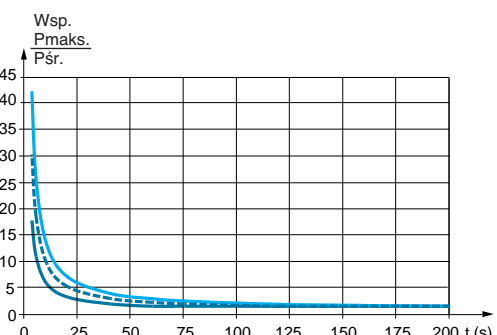
VW3 A7 810 (P ciągła = 44 kW)



VW3 A7 811 (P ciągła = 56 kW)



VW3 A7 812 (P ciągła = 75 kW)

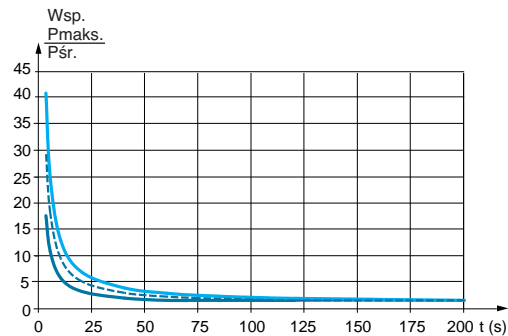
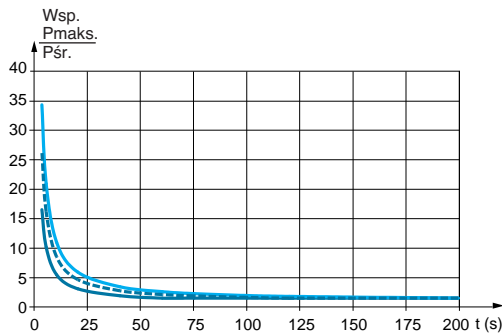


- P maks/P śr (60 s cykl)
- - - P maks/P śr (120 s cykl)
- P maks/P śr (200 s cykl)

Rezystory hamowania do aplikacji suwnicowych (ciąg dalszy)

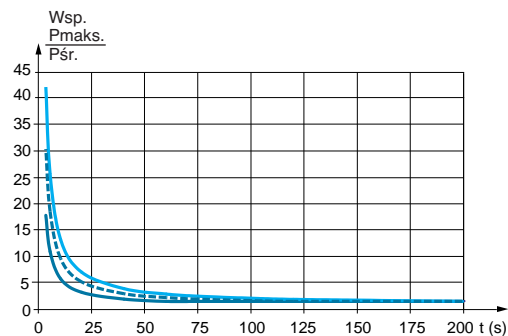
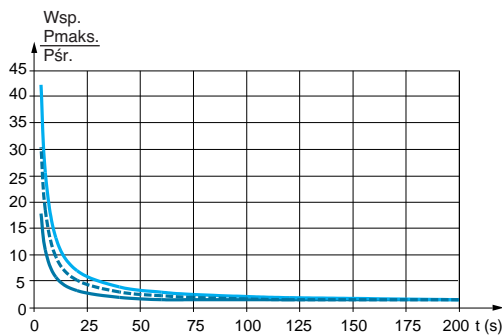
VW3 A7 813 (P ciągła = 112 kW)

VW3 A7 814 (P ciągła = 112 kW)

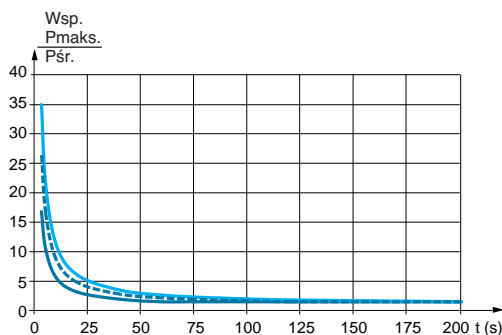


VW3 A7 815 (P ciągła = 150 kW)

VW3 A7 816 (P ciągła = 225 kW)

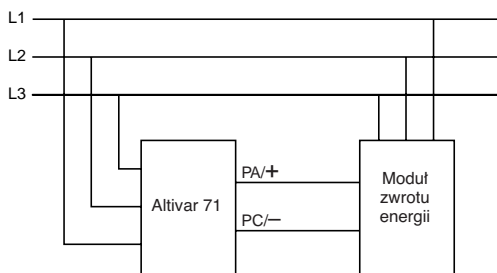


VW3 A7 817 (P ciągła = 330 kW)



- P maks/P śr (60 s cykl)
- - - P maks/P śr (120 s cykl)
- · · P maks/P śr (200 s cykl)

Prezentacja



Moduły zwrotu energii służą do przesyłu energii:

- z silnika do sieci
- z silników napędzanych przez wiele przetworników zasilonych z tej samej szyny prądu

Aplikacje

Odbieranie mocy podczas obciążenia napędzającego:

- transport pionowy
- schody ruchome
- itd.

Ogólne charakterystyki

Stopień ochrony		IP 20
Maksymalna wilgotność względna		Wilgotność klasy F bez kondensacji 5...85%
Temperatura otoczenia wokół urządzenia	Działanie	°C 5...+ 40 bez zmiany parametrów Do 55°C ze zmniejszeniem prądu o 3% na każde dodatkowe °C powyżej 40°C
	Przechowywanie	°C - 25...+ 55
Maksymalna wysokość zainstalowania	m	1000 bez zmiany parametrów 1000...4000 ze zmniejszeniem prądu o 5% na każde dodatkowe 1000 m

Charakterystyki elektryczne

Typ modułu		VW3 A7 201...212	VW3 A7 231...241
Napięcie zasilania	V	~ 400	~ 460
Napięcie znamionowe ± 10%	V	~ 380...415	~ 440...480
Częstotliwość pracy	Hz	40...60 ±10 %	
Zdolność przeciążeniowa	A	1.2 x maksymalny prąd (IRMS – wartość skuteczna)	
Sprawność		97% (3% strat cieplnych)	
Współczynnik mocy		1	
Fundamentalny składnik częstotliwości		0.7...0.95	

Charakterystyki połączeń

Maksymalne przekroje przewodów	VW3 A7 201	25 mm ² , połączenie do szyny, M5
	VW3 A7 202...205, VW3 A7 231, 232	35 mm ² , połączenie do szyny, M6
	VW3 A7 206...209, VW3 A7 233...238	95 mm ² , połączenie do szyny, M8
	VW3 A7 210...212, VW3 A7 239...241	150 mm ² , połączenie do szyny, M10

Przeмиenniki częstotliwości dla silników asynchronicznych

Altivar 71

Wposażenie opcjonalne: moduły zwrotu energii do sieci

Napięcie linii zasilającej: \sim 400 V						
Maksymalny prąd Irms (wartość skuteczna)		Ciągła moc zwrotu kW	Bezpieczniki CL		Symbole katalogowe	Ciężar kg
\sim A	\equiv A		\sim A	\sim V		
11	13	7	20	660	VW3 A7 201	20.000
20	24	13	30	690	VW3 A7 202	25.000
32	38	11	50	690	VW3 A7 203	26.000
48	58	21.5	80	690	VW3 A7 204	30.000
65	78	26	100	690	VW3 A7 205	32.000
102	123	32	160	660	VW3 A7 206	43.000
130	157	38	200	660	VW3 A7 207	48.000
195	236	38	315	660	VW3 A7 208	52.000
231	279	86	350	660	VW3 A7 209	90.000
289	350	120	400	1000	VW3 A7 210	100.000
360	433	135	500	1000	VW3 A7 211	115.000
500	600	200	630	1000	VW3 A7 212	125.000

Napięcie linii zasilającej: \sim 460 V						
Maksymalny prąd Irms (wartość skuteczna)		Ciągła moc zwrotu kW	Bezpieczniki CL		Symbole katalogowe	Ciężar kg
\sim A	\equiv A		\sim A	\sim V		
28	33	–	50	690	VW3 A7 231	26.000
41	50	21.5	80	690	VW3 A7 232	30.000
57	69	26	100	690	VW3 A7 233	36.000
88	107	32	160	660	VW3 A7 234	43.000
113	137	38	200	660	VW3 A7 235	48.000
138	166	38	250	660	VW3 A7 236	48.000
157	189	38	250	660	VW3 A7 237	50.000
176	212	38	315	660	VW3 A7 238	90.000
201	243	86	315	660	VW3 A7 239	100.000
289	346	120	500	1000	VW3 A7 240	105.000
500	600	240	630	1000	VW3 A7 241	125.000

Przykład doboru z wykorzystaniem charakterystyk

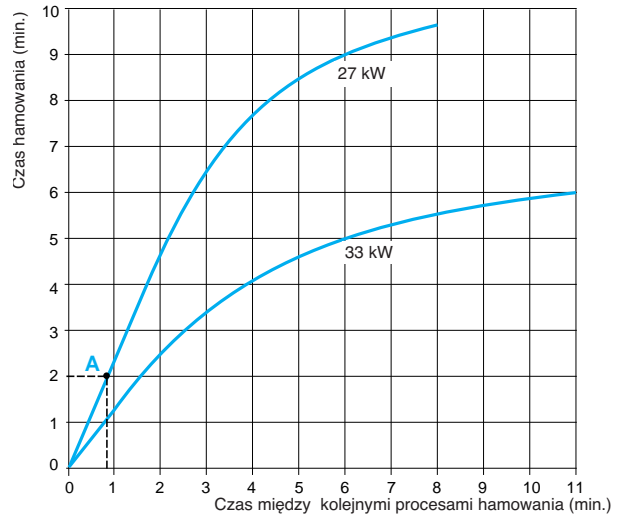
VW3 A7 204, A7 232 (Ciągła moc zwrotu = 21.5 kW) (1)

Przykład wykorzystania charakterystyk doboru:

Wymagana moc hamowania 27kW.

Przecięcie linii od wartości czasu hamowania oraz czasu między dwoma kolejnymi procesami hamowania musi być położone na lub pod odpowiednią charakterystyką.

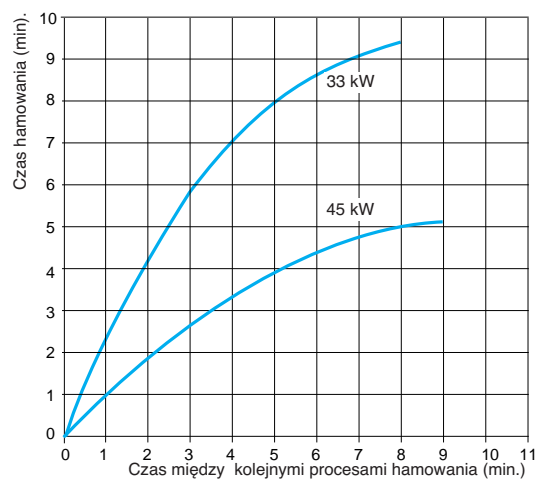
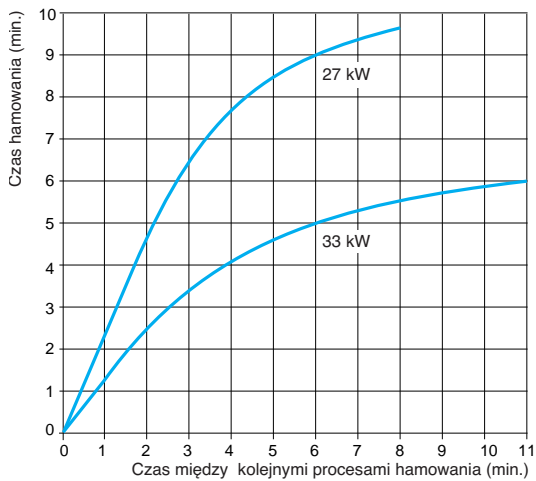
Punkt A Dla czasu hamowania 2 min wymagana jest co najmniej 50 s przerwa między kolejnymi procesami hamowania.



Moduły zwrotu energii

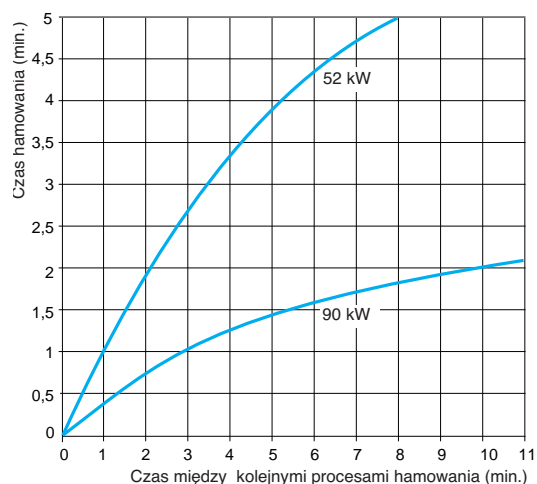
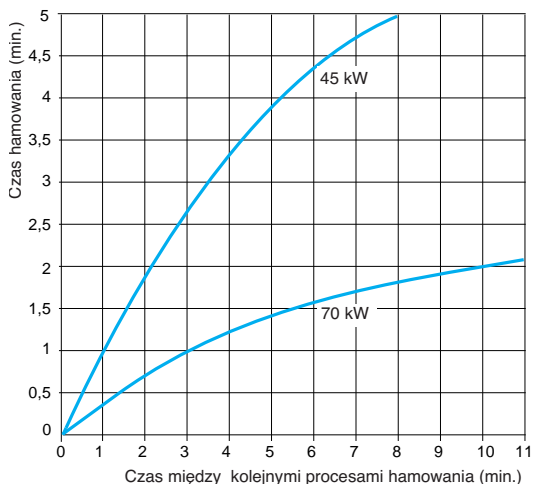
VW3 A7 204, A7 232 (Ciągła moc zwrotu = 21.5 kW) (1)

VW3 A7 205, A7 233 (Ciągła moc zwrotu = 26 kW) (1)



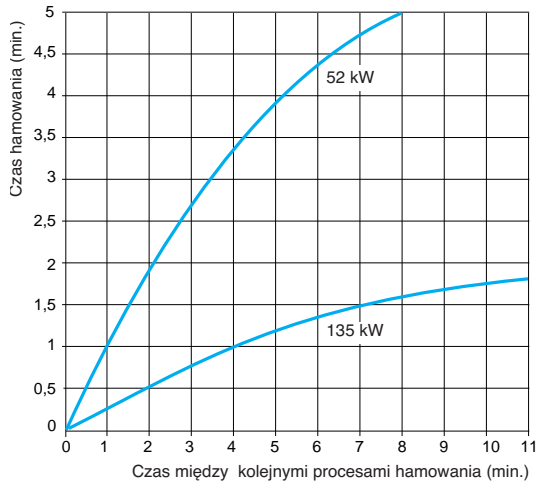
VW3 A7 206, A7 234 (Ciągła moc zwrotu = 32 kW) (1)

VW3 A7 207, A7 235 (Ciągła moc zwrotu = 38 kW) (1)

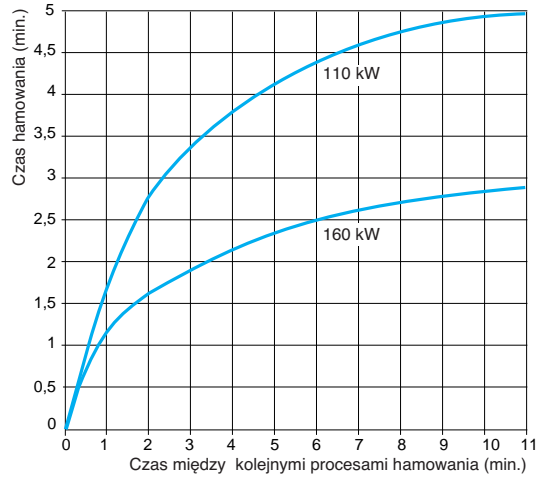


(1) Moc wyznaczona dla temperatury otoczenia 35°C.

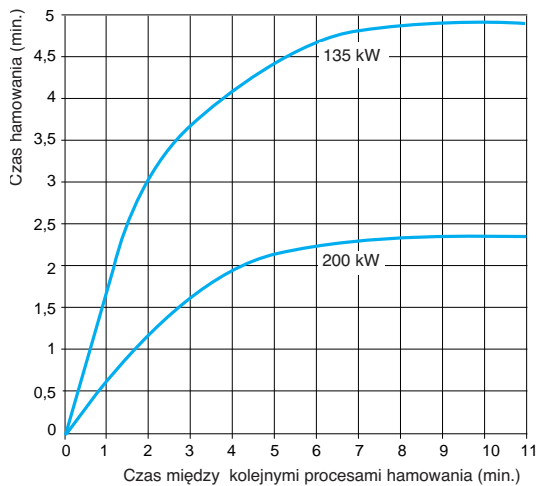
VW3 A7 208 (Ciągła moc zwrotu = 38 kW) (1)



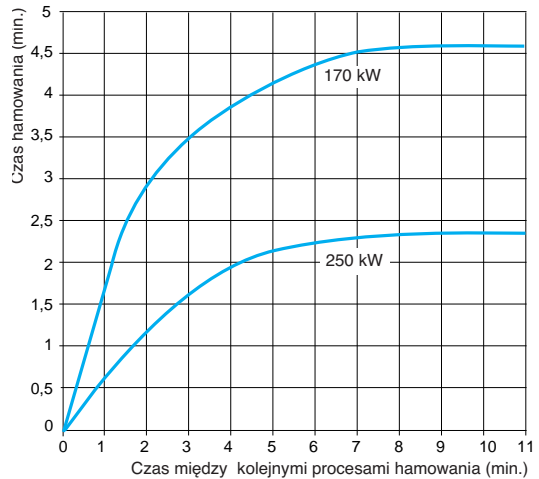
VW3 A7 209, A7 239 (Ciągła moc zwrotu = 86 kW) (1)



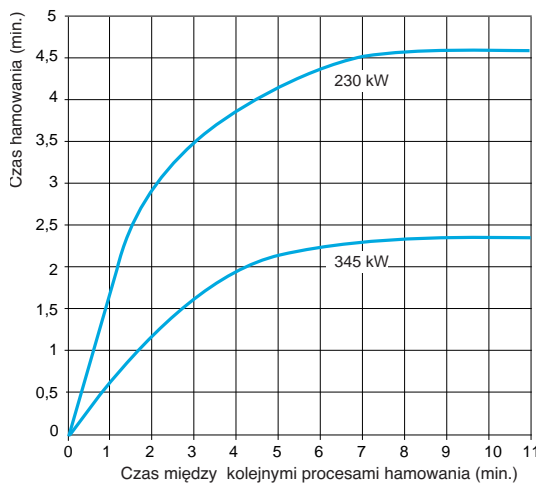
VW3 A7 210, A7 240 (Ciągła moc zwrotu = 120 kW) (1)



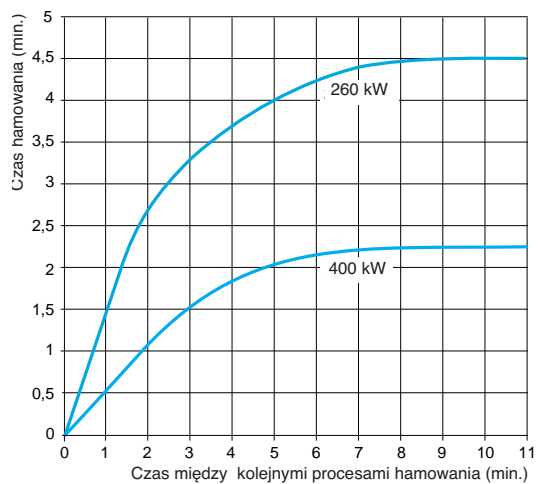
VW3 A7 211 (Ciągła moc zwrotu = 135 kW)



VW3 A7 212 (Ciągła moc zwrotu = 200 kW)



VW3 A7 241 (Ciągła moc zwrotu = 240 kW)



(1) Moc wyznaczona dla temperatury otoczenia 35°C.

Przeмиenniki częstotliwości do silników asynchronicznych

Altivar 71/61: redukcja harmonicznych prądu

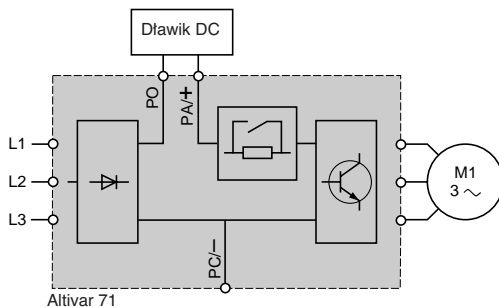
Opcje wyposażenia: dławiki w obwodzie prądu stałego

Podstawowe metody redukcji harmonicznych prądu to:

- dławiki w obwodzie prądu stałego (patrz poniżej)
- dławiki liniowe
- 16% oraz 10% filtry pasywne
- filtry pasywne współpracujące z dławikami w obwodzie prądu stałego

Te 4 rozwiązania mogą być wykorzystane jednocześnie.

Redukcja harmonicznych prądu jest łatwiejsza i mniej kosztowna, gdy jest aplikowana na poziomie instalacji, a nie dla każdego urządzenia indywidualnie, szczególnie w przypadku zastosowania filtrów pasywnych oraz kompensatorów aktywnych.



Dławiki w obwodzie prądu stałego (DC)

Dławiki prądu stałego stosowane są w celu redukcji harmonicznych prądu, w celu zgodności z normą 61000-3-2 dla przetworników, dla których prąd sieciowy (liniowy) jest większy od 16 A i mniejszy od 75 A.

Aplikacja dławików DC z przetwornikiem zapewnia zgodność z normą IEC/61000-3-12 przy założeniu że $RSCE \geq 120$ (1) w punkcie podłączenia do sieci energetycznej.

Wartość 120 reprezentuje minimalną wartość $RSCE$ (1), dla której wartości podane w tabeli 4 - wyciąg z normy IEC/61000-3-12 nie są przekroczone. Odpowiedzialność instalacji przetwornika Altivar 71/61 w punkcie sieci elektrycznej, dla której $RSCE \geq 120$ spoczywa na instalatorze lub użytkowniku. Podłączenie dławika dostępne jest poprzez wyprowadzone połączenia szyny DC (patrz obok), w przedziale zacisków mocy.

Dławiki DC (prądu stałego) dostarczane są standardowo razem z przetwornikami ATV 71HD55M3X, HD75M3X and ATV 71HD90N4...HC50N4.

Dławiki DC (prądu stałego) są dostarczane standardowo z przetwornikami ATV 61HD55M3X, HD90M3X, ATV 61HD90N4...HC63N4 oraz zintegrowane są z przetwornikami ATV 61W●●●N4 oraz ATV 61W●●●N4C.

Aplikacje

Redukcja harmonicznych prądu.

Aplikacja razem z filtrami pasywnymi w celu zwiększenia redukcji harmonicznych prądu (THD do 5% lub 10%).

Utrzymywanie momentu silnika w relacji z dławikami liniowymi (na zasilaniu) prądu zmiennego.

(1) współczynnik zwarcia

Przeмиenniki częstotliwości do silników asynchronicznych

Altivar 71/61: redukcja harmonicznych prądu

Opcje wyposażenia: dławiki w obwodzie prądu stałego

Przykład poziomu (zawartości) harmonicznych prądu do rzędu 49 z dławikami podłączonymi do zacisków PO oraz PA+ w przeмиenniku Altivar 71/61.

Silnik moc kW	Typ przeмиennika KM	Zasilanie sieciowe		Poziom harmonicznych prądu																THD (1)		
		Prąd sieciowy A	Prąd Isc kA	H1 A	H5 %	H7 %	H11 %	H13 %	H17 %	H19 %	H23 %	H25 %	H29 %	H31 %	H35 %	H37 %	H41 %	H43 %	H47 %		H49 %	
3 fazowe napięcie zasilające: 230 V 50 Hz, ATV 71																						
0.37	0.5	H037M3	1.5	5	1.4	26.7	18.4	9.1	7.7	5.8	5.1	4.3	3.8	3.4	3	2.8	2.5	2.4	2.2	2.1	1.9	36.3
0.75	1	H075M3	3.05	5	2.81	31.99	20.91	8.88	7.36	5.6	4.63	4.07	3.42	3.18	2.71	2.59	2.24	2.17	1.91	1.86	1.66	41.27
1.5	2	HU15M3	6.04	5	5.55	33.65	21.59	8.14	6.84	4.97	4.19	3.54	3.08	2.71	2.43	2.17	2.01	1.78	1.7	1.5	1.47	42.4
2.2	3	HU22M3	8.33	5	7.64	34.89	21.11	8.78	6.72	5.36	4.1	3.8	3	2.9	2.37	2.29	1.95	1.85	1.66	1.52	1.44	43.33
3	-	HU30M3	11.12	5	10.19	35.17	20.68	8.71	6.48	5.24	3.94	3.67	2.88	2.76	2.27	2.15	1.87	1.71	1.58	1.37	1.37	43.22
4	5	HU40M3	14.53	5	13.29	36.23	20.51	8.73	6.2	5.2	3.73	3.61	2.71	2.68	2.14	2.06	1.76	1.61	1.49	1.27	1.28	43.91
5.5	7.5	HU55M3	19.2	8	17.9	30.68	17.26	8.75	6.31	5.3	4.03	3.72	2.98	2.79	2.36	2.17	1.94	1.71	1.63	1.36	1.4	38
7.5	10	HU75M3	26.1	15	23.9	35.23	21.09	8.82	6.71	5.38	4.09	3.82	2.98	2.91	2.35	2.31	1.92	1.87	1.63	1.54	1.4	43.96
11	15	HD11M3X	36.6	15	34.2	30.91	17.12	8.86	6.36	5.37	4.08	3.77	3.01	2.82	2.37	2.19	1.94	1.73	1.62	1.37	1.38	38.14
15	20	HD15M3X	48.6	15	55.8	25.51	13.46	8.73	6.32	5.25	4.21	3.6	3.11	2.62	2.42	1.95	1.93	1.47	1.56	1.12	1.26	35.34
18.5	25	HD18M3X	58.7	15	55.8	25.51	13.46	8.73	6.32	5.25	4.21	3.6	3.11	2.62	2.42	1.95	1.93	1.47	1.56	1.12	1.26	32.31
22	30	HD22M3X	70.28	22	65.92	29.81	15.91	8.7	6.15	5.23	3.99	3.63	2.95	2.68	2.32	2.04	1.89	1.57	1.57	1.22	1.32	36.62
30	40	HD30M3X	96.9	22	88.78	36.68	19.42	8.38	5.67	4.86	3.44	3.29	2.52	2.38	1.98	1.77	1.62	1.34	1.34	1.02	1.12	43.51
37	50	HD37M3X	116.1	22	107.9	33.09	16.4	8.59	5.59	4.97	3.54	3.33	2.6	2.36	2.03	1.72	1.63	1.26	1.32	0.94	1.06	39.24
45	60	HD45M3X	138.7	22	130.5	30.15	13.86	8.65	5.38	5.01	3.49	3.33	2.55	2.33	1.96	1.66	1.53	1.2	1.19	0.9	0.9	35.7
3 fazowe napięcie zasilające: 230 V 50 Hz, z opcjonalnym dławikiem DC (prądu stałego), ATV 71																						
0.75	1	H075M3	3.05	5	2.81	31.99	20.91	8.88	7.36	5.6	4.63	4.07	3.42	3.18	2.71	2.59	2.24	2.17	1.91	1.86	1.66	41.27
1.5	2	HU15M3	6.04	5	5.55	33.65	21.59	8.14	6.84	4.97	4.19	3.54	3.08	2.71	2.43	2.17	2.01	1.78	1.7	1.5	1.47	42.4
2.2	3	HU22M3	8.33	5	7.64	34.89	21.11	8.78	6.72	5.36	4.1	3.8	3	2.9	2.37	2.29	1.95	1.85	1.66	1.52	1.44	43.33
3	-	HU30M3	11.12	5	10.19	35.17	20.68	8.71	6.48	5.24	3.94	3.67	2.88	2.76	2.27	2.15	1.87	1.71	1.58	1.37	1.37	43.22
4	5	HU40M3	14.53	5	13.29	36.23	20.51	8.73	6.2	5.2	3.73	3.61	2.71	2.68	2.14	2.06	1.76	1.61	1.49	1.27	1.28	43.91
5.5	7.5	HU55M3	19.2	8	17.9	30.68	17.26	8.75	6.31	5.3	4.03	3.72	2.98	2.79	2.36	2.17	1.94	1.71	1.63	1.36	1.4	38
7.5	10	HU75M3	26.1	15	23.9	35.23	21.09	8.82	6.71	5.38	4.09	3.82	2.98	2.91	2.35	2.31	1.92	1.87	1.63	1.54	1.4	43.96
11	15	HD11M3X	36.6	15	34.2	30.91	17.12	8.86	6.36	5.37	4.08	3.77	3.01	2.82	2.37	2.19	1.94	1.73	1.62	1.37	1.38	38.14
15	20	HD15M3X	48.6	15	45.8	28.3	14.9	8.8	6.2	5.3	4.1	3.7	3	2.7	2.4	2.1	1.9	1.6	1.6	1.2	1.3	35
18.5	25	HD18M3X	60	22	56	31.5	17.1	8.7	6.1	5.2	3.9	3.7	2.9	2.7	2.3	2.1	1.9	1.7	1.6	1.3	1.3	38.5
22	30	HD22M3X	70.28	22	65.92	29.81	15.91	8.7	6.15	5.23	3.99	3.63	2.95	2.68	2.32	2.04	1.89	1.57	1.57	1.22	1.32	36.62
30	40	HD30M3X	96.9	22	88.78	36.68	19.42	8.38	5.67	4.86	3.44	3.29	2.52	2.38	1.98	1.77	1.62	1.34	1.34	1.02	1.12	43.51
37	50	HD37M3X	116.1	22	107.9	33.09	16.4	8.59	5.59	4.97	3.54	3.33	2.6	2.36	2.03	1.72	1.63	1.26	1.32	0.94	1.06	39.24
45	60	HD45M3X	138.7	22	130.5	30.15	13.86	8.65	5.38	5.01	3.49	3.33	2.55	2.33	1.96	1.66	1.53	1.2	1.19	0.9	0.9	35.7
3 fazowe napięcie zasilające: 230 V 50 Hz, z dostarczanym dławikiem DC (prądu stałego) z przeмиennikiem, ATV 61																						
55	75	HD55M3X	120	14	109.29	39.77	18.67	7.98	4.67	4.16	2.59	2.61	1.81	1.76	1.35	1.23	1.02	0.87	0.78	0.63	0.59	45.36
75	100	HD75M3X	163.0	35	148.35	38.83	20.24	8.2	5.43	4.58	3.15	3.04	2.24	2.17	1.7	1.62	1.33	1.23	1.06	0.94	0.84	45.51
90	125	HD90M3X	196.06	35	177.16	40.75	21.04	8.1	5.26	4.42	2.93	2.88	2.06	2.04	1.55	1.49	1.21	1.12	0.95	0.85	0.75	47.41

(1) Całkowite zakłócenia harmonicznymi prądu zgodnie z normą IEC 61000-3-12

Przeмиenniki częstotliwości do silników asynchronicznych

Altivar 71: redukcja harmonicznego prądu

Opcje wyposażenia: dławiki w obwodzie prądu stałego

Przykład poziomu (zawartości) harmonicznego prądu do rzędu 49 z dławikami podłączonymi do zacisków PO oraz PA+ w przeмиenniku Altivar 71/61.

Silnik moc kW	Typ przeмиennika ATV 71	Zasilanie sieciowe		Poziom harmonicznego prądu																THD (1)		
		Prąd sieciowy A	Prąd Isc kA	H1	H5	H7	H11	H13	H17	H19	H23	H25	H29	H31	H35	H37	H41	H43	H47		H49	
KM				A	%	%	%	%	%	%	%	%	%	%	%	%	%	%	%	%		
3 fazowe napięcie zasilające: 400 V 50 Hz, ATV 71																						
0.75	1	H075N4	1.77	5	1.61	34.6	23.7	8.9	7.8	5.6	4.8	4.1	3.5	3.2	2.8	2.6	2.3	2.2	1.9	1.9	1.7	44.95
1.5	2	HU15N4	3.34	5	3.03	35.55	23.53	8.95	7.65	5.61	4.74	4.06	3.49	3.16	2.76	2.57	2.28	2.15	1.94	1.83	1.68	45.48
2.2	3	HU22N4	4.83	5	4.4	35.79	22.77	8.7	7.11	5.41	4.36	3.89	3.2	3.01	2.53	2.43	2.09	2.01	1.77	1.7	1.53	45
3	-	HU30N4	6.13	5	5.67	31.61	18.82	9.41	6.82	5.88	4.57	4.24	3.38	3.28	2.67	2.63	2.19	2.16	1.86	1.8	1.6	40.08
4	5	HU40N4	8.24	5	7.51	36.16	21.63	9	8.17	5.52	4.17	3.93	3.05	3	2.4	2.38	1.98	1.93	1.68	1.58	1.45	44.72
5.5	7.5	HU55N4	10.81	22	9.83	34.85	23.08	9.68	4.05	6.12	5.18	4.45	3.83	3.48	3.04	2.85	2.52	2.4	2.14	2.06	1.85	45.19
7.5	10	HU75N4	15.01	10	13.8	34.09	20.49	8.57	6.43	5.28	3.95	3.78	2.89	2.9	2.28	2.32	1.88	1.9	1.59	1.58	1.37	42.25
11	15	HD11N4	21.1	9	19.3	35.22	20.11	8.95	6.5	5.41	4.02	3.8	2.95	2.86	2.32	2.23	1.9	1.77	1.6	1.42	1.37	43.1
15	20	HD15N4	28.2	12	25.8	35.22	20.01	8.98	6.49	5.43	4.02	3.82	2.94	2.88	2.32	2.24	1.9	1.78	1.6	1.43	1.37	43.06
18.5	25	HD18N4	33.9	12	31.9	28.36	15.16	8.85	6.18	5.39	4.04	3.78	2.98	2.83	2.34	2.18	1.9	1.7	1.58	1.33	1.33	35.23
22	30	HD22N4	40.87	22	37.85	32.79	18.73	8.6	6.42	5.28	4.09	3.75	3.03	2.85	2.4	2.25	1.97	1.81	1.67	1.48	1.44	40.4
30	40	HD30N4	54.1	20	50.6	29.97	16.26	8.75	6.27	5.32	4.07	3.73	3.01	2.79	2.37	2.15	1.94	1.69	1.62	1.33	1.38	36.99
37	50	HD37N4	66.43	22	62.6	28.49	15.01	8.63	6.08	5.23	4	3.65	2.97	2.71	2.34	2.07	1.9	1.61	1.58	1.26	1.32	35.13
45	60	HD45N4	83.11	22	75.56	38.31	20.96	8.24	5.81	4.85	3.48	3.33	2.54	2.44	2	1.85	1.64	1.42	1.38	1.1	1.17	45.59
55	75	HD55N4	98.6	22	91.69	32.94	16.76	8.5	5.68	4.98	3.62	3.38	2.67	2.44	2.09	1.81	1.69	1.37	1.39	1.04	1.14	39.29
75	100	HD75N4	134	22	125.9	30.65	14.43	8.4	5.4	4.84	3.52	3.21	2.59	2.25	2	1.61	1.58	1.17	1.25	0.88	0.96	36.2
90	125	HD90N4	158.81	35	145.1	36.72	20.66	8.33	6.19	4.93	3.78	3.43	2.75	2.56	2.13	1.99	1.72	1.59	1.4	1.29	1.16	44.26
110	150	HC11N4	193.81	35	175.7	38.91	21.7	8.24	6.03	4.78	3.56	3.28	2.56	2.42	1.98	1.87	1.58	1.47	1.28	1.19	1.06	46.45
132	200	HC13N4	228.92	35	209.3	37.23	20.02	8.26	5.8	4.76	3.51	3.26	2.52	2.38	1.94	1.82	1.55	1.42	1.24	1.12	1	44.23
160	250	HC16N4	276.22	50	251.7	38.29	20.22	8.19	5.59	4.66	3.32	3.13	2.37	2.26	1.82	1.7	1.43	1.31	1.14	1.02	0.91	45.11
200	300	HC20N4	340.29	50	313.6	36.03	17.85	8.16	5.3	4.59	3.25	3.05	2.32	2.17	1.76	1.6	1.37	1.2	1.05	0.91	0.82	42.07
220	350	HC25N4	378.67	50	344.9	38.91	19.7	8.11	5.22	4.47	3.04	2.93	2.15	2.07	1.63	1.52	1.27	1.14	0.99	0.85	0.78	45.26
250	400	HC25N4	423.72	50	390.1	36.61	17.59	8.11	5.04	4.46	3.04	2.9	2.16	2.02	1.62	1.46	1.24	1.07	0.95	0.78	0.73	42.35
280	450	HC28N4	471.17	50	437.3	34.78	15.9	8.1	4.92	4.44	3.04	2.86	2.16	1.97	1.6	1.4	1.21	1	0.9	0.72	0.67	40.05
315	500	HC31N4	528.66	50	492.2	34.19	15.08	8.03	4.79	4.36	2.98	2.78	2.1	1.88	1.54	1.31	1.14	0.92	0.84	0.65	0.61	39.15
355	-	HC40N4	607.3	50	555.5	38.78	17.83	7.88	4.59	4.14	2.64	2.58	1.84	1.74	1.37	1.21	1.04	0.85	0.78	0.6	0.58	44.12
400	600	HC40N4	675.3	50	623.4	36.78	15.99	7.86	4.43	4.1	2.64	2.53	1.85	1.67	1.35	1.13	0.99	0.78	0.73	0.54	0.53	41.6
500	700	HC50N4	833.84	50	779.9	33.73	13.22	7.82	4.26	3.99	2.63	2.38	1.81	1.5	1.26	0.95	0.88	0.63	0.61	0.44	0.43	37.8

3 fazowe napięcie zasilające: 400 V 50 Hz, z opcjonalnym dławikiem DC (prądu stałego), ATV 61																						
0.75	1	H075N4	1.77	5	1.61	34.6	23.7	8.9	7.8	5.6	4.8	4.1	3.5	3.2	2.8	2.6	2.3	2.2	1.9	1.9	1.7	44.95
1.5	2	HU15N4	3.34	5	3.03	35.55	23.53	8.95	7.65	5.61	4.74	4.06	3.49	3.16	2.76	2.57	2.28	2.15	1.94	1.83	1.68	45.48
2.2	3	HU22N4	4.83	5	4.4	35.79	22.77	8.7	7.11	5.41	4.36	3.89	3.2	3.01	2.53	2.43	2.09	2.01	1.77	1.7	1.53	45
3	-	HU30N4	6.13	5	5.67	31.61	18.82	9.41	6.82	5.88	4.57	4.24	3.38	3.28	2.67	2.63	2.19	2.16	1.86	1.8	1.6	40.08
4	5	HU40N4	8.24	5	7.51	36.16	21.63	9	8.17	5.52	4.17	3.93	3.05	3	2.4	2.38	1.98	1.93	1.68	1.58	1.45	44.72
5.5	7.5	HU55N4	10.81	22	9.83	34.85	23.08	9.68	4.05	6.12	5.18	4.45	3.83	3.48	3.04	2.85	2.52	2.4	2.14	2.06	1.85	45.19
7.5	10	HU75N4	15.01	10	13.8	34.09	20.49	8.57	6.43	5.28	3.95	3.78	2.89	2.9	2.28	2.32	1.88	1.9	1.59	1.58	1.37	42.25
11	15	HD11N4	21.1	9	19.3	35.22	20.11	8.95	6.5	5.41	4.02	3.8	2.95	2.86	2.32	2.23	1.9	1.77	1.6	1.42	1.37	43.1
15	20	HD15N4	28.2	12	25.8	35.22	20.01	8.98	6.49	5.43	4.02	3.82	2.94	2.88	2.32	2.24	1.9	1.78	1.6	1.43	1.37	43.06
18.5	25	HD18N4	33.9	12	31.9	28.36	15.16	8.85	6.18	5.39	4.04	3.78	2.98	2.83	2.34	2.18	1.9	1.7	1.58	1.33	1.33	35.23
22	30	HD22N4	40.87	22	37.85	32.79	18.73	8.6	6.42	5.28	4.09	3.75	3.03	2.85	2.4	2.25	1.97	1.81	1.67	1.48	1.44	40.4
30	40	HD30N4	54.1	20	50.6	29.97	16.26	8.75	6.27	5.32	4.07	3.73	3.01	2.79	2.37	2.15	1.94	1.69	1.62	1.33	1.38	36.99
37	50	HD37N4	66.43	22	62.6	28.49	15.01	8.63	6.08	5.23	4	3.65	2.97	2.71	2.34	2.07	1.9	1.61	1.58	1.26	1.32	35.13
45	60	HD45N4	83.11	22	75.56	38.31	20.96	8.24	5.81	4.85	3.48	3.33	2.54	2.44	2	1.85	1.64	1.42	1.38	1.1	1.17	45.59
55	75	HD55N4	98.6	22	91.69	32.94	16.76	8.5	5.68	4.98	3.62	3.38	2.67	2.44	2.09	1.81	1.69	1.37	1.39	1.04	1.14	39.29
75	100	HD75N4	134	22	125.9	30.65	14.43	8.4	5.4	4.84	3.52	3.21	2.59	2.25	2	1.61	1.58	1.17	1.25	0.88	0.96	36.2
3 fazowe napięcie zasilające: 400 V 50 Hz, z dostarczanym dławikiem DC (prądu stałego) z przeмиennikiem, ATV 61																						
90	125	HD90N4	158.81	35	145.1	36.72	20.66	8.33	6.19	4.93	3.78	3.43	2.75	2.56	2.13	1.99	1.72	1.59	1.4	1.29	1.16	44.26
110	150	HC11N4	188.59	35	175.53	33.15	16.56	8.29	5.6	4.81	3.57	3.26	2.58	2.36	1.97	1.77	1.53	1.36	1.2	1.04	0.95	39.26
132	200	HC13N4	226.53	35	209.69	34.91	17.14	8.21	5.36	4.66	3.33	3.11	2.4	2.22	1.82	1.64	1.41	1.24	1.1	0.94	0.86	40.86
160	250	HC16N4	271.34	50	251.7	34	17.22	8.28	5.59	4.8	3.51	3.23	2.56	2.35	1.94	1.76	1.51	1.34	1.2	1.04	0.95	40.24
200	300	HC22N4	337.95	50	313.51	34.38	16.75	8.23	5.33	4.65	3.32	3.09	2.39	2.2	1.81	1.63	1.38	1.22	1.07	0.91	0.84	40.24
220	350	HC22N4	369.49	50	344.77	32.98	15.54	8.23	5.26	4.66	3.33	3.07	2.39	2.17	1.79	1.57	1.35	1.16	1.03	0.86	0.79	38.53
250	400	HC25N4	418.15	50	390.95	32.69	14.89	8.15	5.14	4.56	3.26	2.98	2.32	2.07	1.71	1.48	1.29	1.07	0.97	0.78	0.72	37.95
280	450	HC31N4	471.17	50	437.41	34.78	15.9	8.1	4.92	4.44	3.04	2.86	2.16	1.97	1.6	1.4	1.21	1	0.9	0.72	0.67	40.05
315	500	HC31N4	526.6	50	492.29	33.1	14.44	8.08	4.85	4.41	3.05	2.81	2.15	1.9	1.57	1.32	1.15	0.92	0.84	0.65	0.61	37.99
355	-	HC40N4	591.92	50	554.81	32.59	13.7	8	4.73	4.32	2.99	2.71	2.09	1.8	1.5	1.22	1.08	0.84	0.78	0.57	0.55	37.2
400	600	HC40N4	660.94	50	622.77	31.23	12.61	7.95	4.71	4.26	2.99	2.63	2.06	1.71	1.45	1.12	1.01	0.75	0.7	0.51	0.49	35.57
500																						

Przeмиenniki częstotliwości do silników asynchronicznych

Altivar 71/61: redukcja harmonicznego prądu
Opcje wyposażenia: dławiki w obwodzie prądu stałego

Przykład poziomu (zawartości) harmonicznego prądu dla przeмиenników ATV 61W●●●N4 oraz ATV 61W●●●N4C

dla 3 fazowego zasilania 400V/50Hz, dławiki zintegrowane z przeмиennikiem Altivar 61

Silnik	Przeмиen- nik ATV 61	Zasilanie sieciowe		Poziom harmonicznego prądu																THD (1)		
		Prąd sieciowy A	Prąd Isc kA	H1 A	H5 %	H7 %	H11 %	H13 %	H17 %	H19 %	H23 %	H25 %	H29 %	H31 %	H35 %	H37 %	H41 %	H43 %	H47 %		H49 %	
0.75	1	W075N4 W075N4C	1.75	5	1.61	32.12	22.41	8.97	7.96	5.77	5	4.25	3.69	3.36	2.93	2.78	2.43	2.37	2.08	2.06	1.81	42.65
1.5	2	WU15N4 WU15N4C	3.38	5	3.08	34.84	23.58	8.77	7.71	5.60	4.77	4.11	3.51	3.24	2.78	2.67	2.30	2.26	1.96	1.96	1.71	45.12
2.2	3	WU22N4 WU22N4C	4.77	5	4.38	33.37	22.01	8.8	7.48	5.6	4.7	4.1	3.48	3.23	2.76	2.65	2.28	2.24	1.94	1.93	1.69	43.12
3	-	WU30N4 WU30N4C	6.39	5	5.84	35.07	22.41	8.51	7.38	5.36	4.63	3.89	3.43	3.04	2.73	2.48	2.26	2.08	1.93	1.79	1.67	44.48
4	5	WU40N4 WU40N4C	8.39	5	7.64	36.07	22.73	8.45	7.27	5.29	4.52	3.82	3.33	2.97	2.65	2.42	2.19	2.02	1.86	1.73	1.61	45.34
5.5	7.5	WU55N4 WU55N4C	10.71	22	9.9	30.94	21	9.56	8.22	6.09	5.31	4.47	3.94	3.52	3.14	2.9	2.6	2.45	2.21	2.11	1.92	41.41
7.5	10	WU75N4 WU75N4C	15.10	22	13.73	35.93	23.66	8.72	7.55	5.53	4.65	4.03	3.41	3.16	2.7	2.59	2.23	2.19	1.89	1.88	1.64	45.9
11	15	WD11N4 WD11N4C	20.75	22	19.35	29.81	18.76	9.1	7.38	5.76	4.79	4.2	3.56	3.29	2.83	2.69	2.34	2.26	1.99	1.93	1.72	38.88
15	20	WD15N4 WD15N4C	28.74	22	26.24	35.65	22.28	8.55	7.22	5.32	4.50	3.83	3.32	2.97	2.63	2.41	2.17	2.01	1.84	1.71	1.58	44.79
18.5	25	WD18N4 WD18N4C	35.41	22	32.11	37.49	23.29	8.44	7.13	5.22	4.36	3.74	3.19	2.88	2.52	2.32	2.08	1.93	1.75	1.63	1.51	46.65
22	30	WD22N4 WD22N4C	41.66	22	37.87	37.21	22.55	8.38	6.95	5.16	4.26	3.69	3.13	2.84	2.47	2.29	2.02	1.89	1.7	1.6	1.46	45.99
30	40	WD30N4 WD30N4C	54.02	22	50.77	29.05	16.24	8.66	6.55	5.39	4.32	3.86	3.22	2.96	2.55	2.36	2.09	1.92	1.76	1.59	1.5	36.54
37	50	WD37N4 WD37N4C	66.15	22	62.09	29.46	16.33	8.76	6.51	5.41	4.25	3.85	3.15	2.93	2.48	2.32	2.03	1.86	1.7	1.52	1.45	36.89
45	60	WD45N4 WD45N4C	80.82	22	75.33	31.82	17.26	8.57	6.24	5.22	4.02	3.69	2.97	2.78	2.34	2.18	1.91	1.73	1.59	1.39	1.35	38.98
55	75	WD55N4 WD55N4C	100.42	22	92.45	35.41	19.11	8.24	6.06	4.92	3.78	3.43	2.77	2.57	2.16	2	1.73	1.6	1.42	1.3	1.18	42.51
75	100	WD75N4 WD75N4C	133.88	22	125.86	30.11	14.93	8.5	5.85	5.07	3.82	3.49	2.81	2.56	2.19	1.92	1.76	1.46	1.43	1.12	1.18	36.35
90	125	WD90N4 WD90N4C	164.46	35	152.4	33.86	17.83	8.24	5.98	4.93	3.8	3.43	2.8	2.57	2.18	2	1.75	1.6	1.43	1.29	1.18	40.65

(1) Całkowite zakłócenia harmonicznymi prądu zgodne z normą IEC 61000-3-12

Przeмиenniki częstotliwości do silników asynchronicznych

Altivar 61: redukcja harmonicznych prądu

Opcje wyposażenia: dławiki w obwodzie prądu stałego

Charakterystyki ogólne

Stopień ochrony		IP 20
Maksymalna wilgotność względna		95%
Temperatura otoczenia wokół urządzenia	Działanie	°C - 10...+ 50 bez obniżania parametrów znamionowych do 60°C z obniżeniem wartości prądu znamionowego o 2.2% na każdy °C powyżej 50°C
	Przechowywanie	°C - 40...+ 65
Maksymalna wysokość zainstalowania		m 1000 bez obniżania parametrów znamionowych 1000...3000 z obniżeniem wartości prądu znamionowego o 1% na każde 100 m powyżej 1000 m
Spadek napięcia		4 to 6%
Maksymalny prąd		1.65 x znamionowy prąd przez 60 s

Charakterystyki połączeń

Rodzaj zacisku		Uziemienie	Zasilanie
Maksymalny przekrój przewodów oraz moment dokręcający	VW3 A4 501...505	10 mm ² (AWG 6) 1.2...1.4 Nm	2.5 mm ² (AWG 12) 0.4...0.6 Nm
	VW3 A4 506	10 mm ² (AWG 6) 1.2...1.4 Nm	4 mm ² (AWG 10) 0.5...0.8 Nm
	VW3 A4 507	10 mm ² (AWG 6) 1.2...1.4 Nm	6 mm ² (AWG 8) 0.8...1 Nm
	VW3 A4 508, 509	10 mm ² (AWG 6) 1.2...1.4 Nm	10 mm ² (AWG 6) 1.2...1.4 Nm
	VW3 A4 510	10 mm ² (AWG 6) 1.2...1.4 Nm	35 mm ² (AWG 0) 2.5...3 Nm
	VW3 A4 511	–	Połączenie na szynie, Ø 9 –
	VW3 A4 512	–	Połączenie na szynie, Ø 9 –

Przeмиenniki częstotliwości do silników asynchronicznych

Altivar 71/61: redukcja harmonicznych prądu
Opcje wyposażenia: dławiki w obwodzie prądu stałego

Dławiki prądu stałego (1)

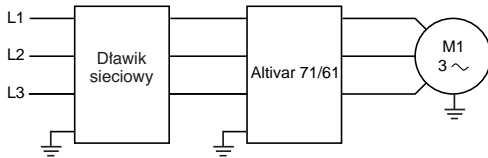
Typ przeмиennika	Indukcyjność mH	Prąd znamionowy A	Straty W	Symbol katalogowy	Ciężar kg
3 fazowe napięcie zasilania: 200...240 V 50/60 Hz					
ATV 71H037M3	18	2.25	7.7	VW3 A4 501	0.650
ATV 71H075M3	6.8	8	22.5	VW3 A4 503	1.700
ATV 71HU15M3	3.2	14.3	32	VW3 A4 505	2.200
ATV 71HU22M3	2.2	19.2	33	VW3 A4 506	2.500
ATV 71HU30M3	1.6	27.4	43	VW3 A4 507	3.000
ATV 71HU40M3, HU55M3	1.2	44	61	VW3 A4 508	4.500
ATV 71HU75M3	0.7	36	30.5	VW3 A4 509	2.500
ATV 71HD11M3X, HD15M3X	0.52	84.5	77	VW3 A4 510	6.200
ATV 71HD18M3X, HD22M3X	0.22	171.2	86	VW3 A4 511	15.500
ATV 71HD30M3X... HD45M3X	0.09	195	73	VW3 A4 512	10.000
ATV 61H075M3	6.8	8	22.5	VW3 A4 503	1.700
ATV 61HU15M3	3.2	14.3	32	VW3 A4 505	2.200
ATV 61HU22M3	2.2	19.2	33	VW3 A4 506	2.500
ATV 61HU30M3	1.6	27.4	43	VW3 A4 507	3.000
ATV 61HU40M3, HU55M3	1.2	44	61	VW3 A4 508	4.500
ATV 61HU75M3	0.7	36	30.5	VW3 A4 509	2.500
ATV 61HD11M3X, HD15M3X	0.52	84.5	77	VW3 A4 510	6.200
ATV 61HD18M3X, HD22M3X	0.22	171.2	86	VW3 A4 511	15.500
ATV 61HD30M3X... HD45M3X	0.09	195	73	VW3 A4 512	10.000
3 fazowe napięcie zasilania: 380...480 V 50/60 Hz					
	18	2.25	7.7	VW3 A4 501	0.650
ATV 71H075N4	18	2.25	7.7	VW3 A4 501	0.650
ATV 71HU15N4	10	4.3	11	VW3 A4 502	1.000
ATV 71HU22N4, HU30N4	6.8	8	22.5	VW3 A4 503	1.700
ATV 71HU40N4	3.9	10.7	27	VW3 A4 504	1.650
ATV 71HU55N4	3.2	14.3	32	VW3 A4 505	2.200
ATV 71HU75N4	2.2	19.2	33	VW3 A4 506	2.500
ATV 71HD11N4	1.6	27.4	43	VW3 A4 507	3.000
ATV 71HD15N4, HD18N4	1.2	44	57.5	VW3 A4 508	4.300
ATV 71HD22N4... HD37N4	0.52	84.5	98.3	VW3 A4 510	5.600
ATV 71HD45N4... HD75N4	0.22	171.2	128	VW3 A4 511	9.100
ATV 61H075N4	18	2.25	7.7	VW3 A4 501	0.650
ATV 61HU15N4	10	4.3	11	VW3 A4 502	1.000
ATV 61HU22N4, HU30N4	6.8	8	22.5	VW3 A4 503	1.700
ATV 61HU40N4	3.9	10.7	27	VW3 A4 504	1.650
ATV 61HU55N4	3.2	14.3	32	VW3 A4 505	2.200
ATV 61HU75N4	2.2	19.2	33	VW3 A4 506	2.500
ATV 61HD11N4	1.6	27.4	43	VW3 A4 507	3.000
ATV 61HD15N4, HD18N4	1.2	44	57.5	VW3 A4 508	4.300
ATV 61HD22N4... HD37N4	0.52	84.5	98.3	VW3 A4 510	5.600
ATV 61HD45N4... HD75N4	0.22	171.2	128	VW3 A4 511	9.100

(1) Dławiki DC (prądu stałego) dostarczane są standardowo razem z przeмиennikami
ATV 71HD55M3X, HD75M3X oraz ATV 71HD90N4...HC50N4,
ATV 61HD55M3X...HD90M3X, ATV 61HD90N4...HC63N4

Przeмиenniki częstotliwości do silników asynchronicznych

Altivar 71/61: redukcja harmonicznych prądu

Opcje wyposażenia: dławiki sieciowe



Dławiki sieciowe

Dławik sieciowy stosowany jest w celu zabezpieczenia przeмиennika przed przepięciami na linii zasilającej oraz zmniejszenia zawartości wyższych harmonicznych wytwarzanych przez przeмиennik częstotliwości.

Zastosowanie dławików jest obowiązkowe dla przeмиenników ATV 71HU40M3...HU75M3, ATV 61HU40M3...HU75M3 zasilanych napięciem 1 x 200...240 V 50/60 Hz.

Mogą być zastosowane zamiast dławików DC (prądu stałego). W tym przypadku, aby zamówić przeмиenniki ATV 61HD55M3X...HD90M3X oraz ATV 61HD90N4...HC63N4 bez dławika DC (prądu stałego), należy dodać literę D na końcu symbolu katalogowego.

Zalecane dławiki są stosowane do ograniczenia prądów fazowych. Zostały zaprojektowane zgodnie z normą EN 50178 (VDE 0160 poziom 1 przepięcia linii zasilającej o dużej energii).

Dławiki sieciowe dobrane są do spadku napięcia znamionowego linii zasilającej od 3% do 5%. Dla większych spadków napięcia może nastąpić utrata momentu. Dławiki muszą być zainstalowane na zasilaniu przeмиennika.

Aplikacje

Użycie dławików sieciowych jest szczególnie zalecane w przypadkach:

- instalacja w bliskim sąsiedztwie przeмиenników połączonych równolegle
- występowanie w sieci zakłóceń spowodowanych przez inne odbiorniki (interferencja, przepięcia)
- sieć zasilająca z niesymetrią fazową > 1,8 % napięcia znamionowego
- przeмиennik częstotliwości zasilany przez linię o bardzo małej impedancji (bardzo blisko transformatorów o mocy 10-krotnie większej od mocy przeмиennika)
- instalowanie dużej ilości przeмиenników częstotliwości zasilanych z tej samej linii (redukcja prądów fazowych)
- zmniejszenie przeciążeń kondensatorów kompensujących moc bierną, jeśli dana instalacja jest wyposażona w baterię takich kondensatorów.

Przeмиenniki częstotliwości do silników asynchronicznych

Altivar 71/61: redukcja harmonicznych prądu
Opcje wyposażenia: dławiki sieciowe

Ogólne charakterystyki

Typ dławika		VW3 A4 551... 553 VW3 A58501. A58502	VW3 A4 554... 555	VW3 A4 556... 560	VW3 A4 561... 569
Zgodność z normami		EN 50178 (VDE 0160 poziom 1 – przepięcia linii zasilającej o dużej energii), IEC 60076 (z HD 398)			
Stopień ochrony	Dławik	IP 00			
	Zaciski	IP 20	IP 10	IP 00	
Zanieczyszczenia atmosferyczne		3 C2, 3B1, 3S1 zgodnie z IEC 721.3.3			
Stopień zanieczyszczenia		2 zgodnie z EN 50178			
Odporność na wibracje		1.5 mm od 3...13 Hz, 1 gn od 13...200 Hz, zgodnie z IEC 60068-2			
Odporność na udary mechaniczne		15 gn dla 11 ms zgodnie z IEC/EN 60068-2-27			
Maksymalna wilgotność względna		95%			
Temperatura otoczenia dookoła urządzenia	Działanie	°C	0...+ 45°C bez zmiany parametrów znamionowych Do + 55°C z obniżeniem wartości prądu znamionowego o 2% na każdy °C powyżej 45°C		
	Przechowywanie	°C	- 25...+ 70		
Klasa izolacji		F			
Odstępy izolacyjne w powietrzu		mm	5.5 zgodnie z IEC 60664		
Odstępy upływowe w powietrzu		mm	11.5 zgodnie z IEC 60664		
Maksymalna wysokość zainstalowania		m	1000 bez zmiany parametrów znamionowych 1000...3000 z obniżeniem wartości prądu znamionowego o 1% na każde 100 m		
Spadek napięcia		Między 3% oraz 5% znamionowego napięcia zasilania. Wartości wyższe mogą spowodować utratę momentu.			
Maksymalny prąd		1.65 x znamionowy prąd przez 60 s			

Charakterystyki połączeń

Maksymalny przekrój oraz moment dokręcający	VW3 A58501	16 mm ² , (AWG 4) 1.2...1.4 Nm
	VW3 A58502	6 mm ² , (AWG 8) 0.8...1 Nm
	VW3 A4 551, 552	2.5 mm ² , (AWG 12) 0.4...0.6 Nm
	VW3 A4 553	6 mm ² , (AWG 8) 0.8...1 Nm
	VW3 A4 554	16 mm ² , (AWG 4) 1.2...1.4 Nm
	VW3 A4 555	35 mm ² , (AWG 0) 2.5...3 Nm
	VW3 A4 556	Połączenie na szynie, Ø 6.5 mm -
	VW3 A4 557, 558	Połączenie na szynie, Ø 9 mm -
	VW3 A4 559...561, 568	Połączenie na szynie, Ø 11 mm -
	VW3 A4 562...567, 569	Połączenie na szynie, Ø 13 mm -

Przezienniki częstotliwości do silników asynchronicznych

Altivar 71/61: redukcja harmonicznych prądu
Opcje wyposażenia: dławiki sieciowe

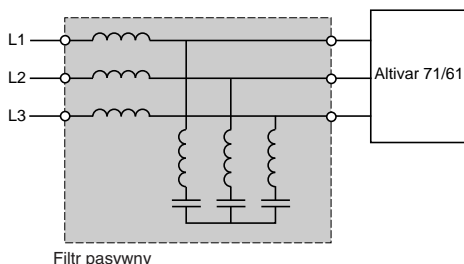
Dławiki sieciowe							
Typ przemiennika	Zasilanie Dławiki sieciowe		Prąd znamionowy	Prąd nasycenia	Straty	Symbol katalogowy	Ciężar
	Prąd I _{sc}	Indukcyjność					
	kA	mH	A	A	W		kg
1 fazowe napięcie zasilania: 200...240 V 50/60 Hz							
ATV 61HU40M3	5	2	25	–	45	VW3 A58501	3.500
ATV 61HU55M3	5	1	45	–	50	VW3 A58502	3.500
ATV 61HU75M3	22	1	45	–	50	VW3 A58502	3.500
3 fazowe napięcie zasilania: 200...240 V 50/60 Hz							
ATV 71H037M3...H075M3	5	10	4	–	45	VW3 A4 551	1.500
ATV 71HU15M3...HU22M3	5	4	10	–	65	VW3 A4 552	3.000
ATV 71HU30M3	5	2	16	–	75	VW3 A4 553	3.500
ATV 71HU40M3	5	1	30	–	90	VW3 A4 554	6.000
ATV 71HU55M3	22	1	30	–	90	VW3 A4 554	6.000
ATV 71HU75M3, HD11M3X	22	0.5	60	–	94	VW3 A4 555	11.000
ATV 71HD15M3X	22	0.3	100	–	260	VW3 A4 556	16.000
ATV 71HD18M3X...HD45M3X	22	0.15	230	–	400	VW3 A4 557	45.000
ATV 71HD55M3X	35	0.049	429	855	278	VW3 A4 562	50.000
ATV 71HD75M3X	35	0.038	613	1150	307	VW3 A4 563	59.000
ATV 61H075M3	5	10	4	–	45	VW3 A4 551	1.500
ATV 61HU15M3, HU22M3	5	4	10	–	65	VW3 A4 552	3.000
ATV 61HU30M3	5	2	16	–	75	VW3 A4 553	3.500
ATV 61HU40M3	5	1	30	–	90	VW3 A4 554	6.000
ATV 61HU55M3	22	1	30	–	90	VW3 A4 554	6.000
ATV 61HU75M3, HD11M3X	22	0.5	60	–	94	VW3 A4 555	11.000
ATV 61HD15M3X	22	0.3	100	–	260	VW3 A4 556	16.000
ATV 61HD18M3X...HD45M3X	22	0.15	230	–	400	VW3 A4 557	45.000
ATV 61HD55M3XD	35	0.066	344	685	258	VW3 A4 561	47.000
ATV 61HD75M3XD	35	0.066	344	685	258	VW3 A4 561	47.000
ATV 61HD90M3XD	35	0.038	613	1150	307	VW3 A4 564	73.000

Przeмиenniki częstotliwości do silników asynchronicznych

Altivar 71/61: redukcja harmonicznych prądu
Opcje wyposażenia: dławiki sieciowe

Dławiki sieciowe (ciąg dalszy)								
Typ przeмиennika	Zasilanie Dławiki sieciowe		Prąd znamionowy	Prąd nasycenia	Straty	Symbol katalogowy	Ciężar	
	Prąd I _{sc}	Indukcyjność						
3 fazowe napięcie zasilania: 380...480 V 50/60 Hz								
	kA	mH	A	A	W		kg	
ATV 71H075N4, HU15N4	5	10	4	–	45	VW3 A4 551	1.500	
ATV 71HU22N4...HU40N4	5	4	10	–	65	VW3 A4 552	3.000	
ATV 71HU55N4, HU75N4	22	2	16	–	75	VW3 A4 553	3.500	
ATV 71HD11N4, HD15N4	22	1	30	–	90	VW3 A4 554	6.000	
ATV 71HD18N4, HD22N4	22	0.5	60	–	94	VW3 A4 555	11.000	
ATV 71HD30N4...HD55N4	22	0.3	100	–	260	VW3 A4 556	16.000	
ATV 71HD75N4	22	0.15	230	–	400	VW3 A4 557	45.000	
ATV 71HD90N4	35	0.155	184	370	220	VW3 A4 558	31.000	
ATV 71HC11N4	35	0.12	222	445	230	VW3 A4 559	35.000	
ATV 71HC13N4	35	0.098	264	530	245	VW3 A4 560	43.000	
ATV 71HC16N4	50	0.066	344	685	258	VW3 A4 561	47.000	
ATV 71HC20N4	35	0.049	429	855	278	VW3 A4 562	50.000	
ATV 71HC25N4	Silnik 220 kW	50	0.049	429	855	278	VW3 A4 562	50.000
	Silnik 250 kW	50	0.038	509	1025	280	VW3 A4 563	59.000
ATV 71HC28N4		50	0.038	613	1150	307	VW3 A4 564	73.000
ATV 71HC31N4		50	0.038	613	1150	307	VW3 A4 564	73.000
ATV 71HC40N4	Silnik 355 kW	50	0.02	745	1150	335	VW3 A4 565	70.000
	Silnik 400 kW	50	0.049	2 x 429	855	278	VW3 A4 566	100.000
ATV 71HC50N4		50	0.038	2 x 509	1025	280	VW3 A4 567	118.000
ATV 61H075N4, HU15N4	5	10	4	–	45	VW3 A4 551	1.500	
ATV 61HU22N4...HU40N4	5	4	10	–	65	VW3 A4 552	3.000	
ATV 61HU55N4, HU75N4	22	2	16	–	75	VW3 A4 553	3.500	
ATV 61HD11N4, HD15N4	22	1	30	–	90	VW3 A4 554	6.000	
ATV 61HD18N4, HD22N4	22	0.5	60	–	94	VW3 A4 555	11.000	
ATV 61HD30N4...HD55N4	22	0.3	100	–	260	VW3 A4 556	16.000	
ATV 61HD75N4	22	0.15	230	–	400	VW3 A4 557	45.000	
ATV 61HD90N4D	35	0.155	184	370	220	VW3 A4 558	31.000	
ATV 61HC11N4D	35	0.12	222	445	230	VW3 A4 559	35.000	
ATV 61HC13N4D	35	0.098	264	530	245	VW3 A4 560	43.000	
ATV 61HC16N4D	50	0.085	300	570	268	VW3 A4 568	46.000	
ATV 61HC22N4D	Silnik 200 kW	50	0.066	344	685	258	VW3 A4 561	47.000
	Silnik 220 kW	50	0.060	450	849	300	VW3 A4 569	70.000
ATV 61HC25N4D		50	0.060	450	849	300	VW3 A4 569	70.000
ATV 61HC31N4D		50	0.038	613	1150	307	VW3 A4 564	73.000
ATV 61HC40N4D		50	0.032	720	1352	428	VW3 A4 565	82.000
ATV 61HC50N4D		50	0.060	450	849	300	VW3 A4 569	70.000
ATV 61HC63N4D		50	0.038	613	1150	307	VW3 A4 564	73.000

Filtry pasywne



Filtr pasywny

Filtr pasywny wykorzystywany jest do redukcji zawartości harmonicznego prądu do wartości THD mniejszej niż 16% lub 10%. Współczynnik ten może być mniejszy niż 10% lub 5% jeżeli do filtra pasywnego dołączony zostanie dławik prądu stałego.

Aplikacje

Redukcja zawartości wyższych harmonicznego prądu w celu możliwości instalacji przeмиennika w 1 środowisku.

Ogólne charakterystyki

Stopień ochrony		IP 20
Maksymalna wilgotność względna		Klasa wilgotności F bez kondensacji 5%...85%
Temperatura otoczenia wokół urządzenia	Praca	°C 5...+ 40 bez zmiany parametrów znamionowych Do 55°C z obniżeniem wartości prądu znamionowego o 3% na każdy °C powyżej 55°C
	Przechowywanie	°C - 25...+ 55
Maksymalna wysokość zainstalowania	m	1000 bez zmiany parametrów znamionowych 1000...4000 z obniżeniem wartości prądu znamionowego o 5% na każde 1000 m

Charakterystyki elektryczne

Zakres	400 V	460 V
Napięcie znamionowe ± 10%	V ~ 380...415	~ 440...480
Częstotliwość pracy	50 ± 5%	60 ± 5%
Dopuszczalne przeciążenie	1.5 x I _{rms} (A)	
Wydajność	98% (2% strat cieplnych)	
THDI (1)	% ≤ 16	
Cos φ	Przy 75% prądu sieciowego: 0.85 Przy 100% prądu sieciowego: 0.99 Przy 150% prądu sieciowego: 1	

Charakterystyki połączeń

Maksymalny przekrój kabla		
VW3 A4 601...604		16 mm ²
VW3 A4 605...609		50 mm ²
VW3 A4 610, 611, 614		Połączenie na szynie, Ø 12.5
VW3 A4 612, 613, 615...617		Połączenie na szynie, Ø 16.5
VW3 A4 621, 622		16 mm ²
VW3 A4 623...627		50 mm ²
VW3 A4 628, 629		Połączenie na szynie, Ø 12.5
VW3 A4 630...637		Połączenie na szynie, Ø 16.5
VW3 A4 641...644		16 mm ²
VW3 A4 645...648		50 mm ²
VW3 A4 649		Połączenie na szynie, Ø 12.5
VW3 A4 650...655		Połączenie na szynie, Ø 16.5
VW3 A4 661...663		16 mm ²
VW3 A4 664...666		50 mm ²
VW3 A4 667, 668		Połączenie na szynie, Ø 12.5
VW3 A4 669...676		Połączenie na szynie, Ø 16.5

(1) Całkowite odkształcenie wywołane harmonicznymi prądu (THDI) jest wskazaniem dla całkowitego odkształcenia wywołanego harmonicznymi napięciami (THDU) < 2% oraz wskaźnika zwarcowego (RSCE) > 66%. Jeżeli powyższe warunki nie są spełnione, obniżenie zawartości harmonicznego prądu do określonego poziomu nie może zostać zagwarantowane. .

Przeмиenniki częstotliwości do silników asynchronicznych

Altivar 71/61: redukcja harmonicznych prądu
Opcje wyposażenia: filtry pasywne

Filtry pasywne: 3 fazowe napięcie zasilania 400 V 50/60 Hz

Moc silnika	Typ przemiennika	Zasilanie sieciowe	Filtr	Symbol katalogowy	Ciężar	
kW	KM	Prąd	Iskut		kg	
THDI 16% (1)						
0.75	1	ATV 71H075N4	1.70	6	VW3 A4 601	15.000
1.5	2	ATV 71HU15N4	3.60	6	VW3 A4 601	15.000
2.2	3	ATV 71HU22N4	5.10	6	VW3 A4 601	15.000
3	–	ATV 71HU30N4	6.90	10	VW3 A4 602	19.000
4	5	ATV 71HU40N4	9.50	10	VW3 A4 602	19.000
5.5	7.5	ATV 71HU55N4	13.00	19	VW3 A4 603	21.000
7.5	10	ATV 71HU75N4	16.50	19	VW3 A4 603	21.000
11	15	ATV 71HD11N4	25.60	26	VW3 A4 604	22.000
15	20	ATV 71HD15N4	29.50	35	VW3 A4 605	34.000
18.5	25	ATV 71HD18N4	38.30	43	VW3 A4 606	38.000
22	30	ATV 71HD22N4	43.00	43	VW3 A4 606	38.000
30	40	ATV 71HD30N4	58.90	72	VW3 A4 607	56.000
37	50	ATV 71HD37N4	71.30	72	VW3 A4 607	56.000
45	60	ATV 71HD45N4	82.90	101	VW3 A4 608	69.000
55	75	ATV 71HD55N4	100.00	101	VW3 A4 608	69.000
75	100	ATV 71 HD75N4	139.50	144	VW3 A4 609	97.000
90	125	ATV 71HD90N4	156.00	144	VW3 A4 609	97.000
110	150	ATV 71HC11N4	187.00	180	VW3 A4 610	103.000
132	200	ATV 71HC13N4	234.00	216	VW3 A4 611	112.000
160	250	ATV 71HC16N4	287.00	289	VW3 A4 612	135.000
200	300	ATV 71HC20N4	353.50	370	VW3 A4 613	155.000
220	350	ATV 71HC25N4	390.00	370	VW3 A4 613	155.000
250	400	ATV 71HC25N4	445.00	434	VW3 A4 614	224.000
280	450	ATV 71HC28N4	485.00	578	VW3 A4 615	270.000
315	500	ATV 71HC31N4	543.00	578	VW3 A4 615	270.000
355	–	ATV 71HC40N4	592.00	578	VW3 A4 615	270.000
400	600	ATV 71HC40N4	670.00	740	VW3 A4 616	310.000
500	700	ATV 71HC50N4	840.00	867	VW3 A4 617	305.000
THDI 16% (2)						
0.75	1	ATV 61H075N4	3.30	6	VW3 A4 601	15.000v
1.5	2	ATV 61HU15N4	4.00	6	VW3 A4 601	15.000
2.2	3	ATV 61HU22N4	5.00	6	VW3 A4 601	15.000
3	–	ATV 61HU30N4	6.00	6	VW3 A4 601	15.000
4	5	ATV 61HU40N4	7.80	10	VW3 A4 602	19.000
5.5	7.5	ATV 61HU55N4	10.00	10	VW3 A4 602	19.000
7.5	10	ATV 61HU75N4	14.00	19	VW3 A4 603	21.000
11	15	ATV 61HD11N4	19.00	19	VW3 A4 603	21.000
15	20	ATV 61HD15N4	26.00	26	VW3 A4 604	22.000
18.5	25	ATV 61HD18N4	32.00	35	VW3 A4 605	34.000
22	30	ATV 61HD22N4	38.00	43	VW3 A4 606	38.000
30	40	ATV 61HD30N4	52.00	72	VW3 A4 607	56.000
37	50	ATV 61HD37N4	63.00	72	VW3 A4 607	56.000
45	60	ATV 61HD45N4	77.00	101	VW3 A4 608	69.000
55	75	ATV 61HD55N4	91.00	101	VW3 A4 608	69.000
75	100	ATV 61HD75N4	126.00	144	VW3 A4 609	97.000
90	125	ATV 61HD90N4	156.00	144	VW3 A4 609	97.000
110	150	ATV 61HC11N4	187.00	180	VW3 A4 610	103.000
132	200	ATV 61HC13N4	234.00	216	VW3 A4 611	112.000
160	250	ATV 61HC16N4	287.00	289	VW3 A4 612	135.000
200	300	ATV 61HC22N4	353.50	370	VW3 A4 613	155.000
220	350	ATV 61HC22N4	390.00	370	VW3 A4 613	155.000
250	400	ATV 61HC25N4	445.00	216	VW3 A4 611	112.000
280	450	ATV 61HC31N4	485.00	289	VW3 A4 612	135.000
315	500	ATV 61HC31N4	543.00	289	VW3 A4 612	135.000
355	–	ATV 61HC40N4	592.00	289	VW3 A4 612	135.000
400	600	ATV 61HC40N4	670.00	325	VW3 A4 619	155.000
500	700	ATV 61HC50N4	840.00	289	VW3 A4 612	135.000
560	800	ATV 61HC63N4	978.00	370	VW3 A4 613	155.000
630	900	ATV 61HC63N4	1091.00	370	VW3 A4 613	155.000

(1) Instalując dławik prądu stałego, otrzymujemy dodatkowo: THD ≤ 10% z VW3 A4 601...617; THD ≤ 5% z VW3 A4 621...637. Powyższe poziomy redukcji zawartości harmonicznych prądu są osiągalne pod warunkiem, że THDU is < 2% oraz RSCE > 66%.

(2) Instalując dodatkowo dławik prądu stałego otrzymujemy dodatkowo THD ≤ 5% z VW3A4621...633 oraz VW3A4639. Powyższe poziomy redukcji zawartości harmonicznych prądu są osiągalne pod warunkiem, że THDU < 2% oraz RSCE > 66%.

(3) Instalując dodatkowo dławik prądu stałego otrzymujemy dodatkowo THD ≤ 5% z VW3A4621...633 oraz VW3A4639. Powyższe poziomy redukcji zawartości harmonicznych prądu są osiągalne pod warunkiem, że THDU < 2% oraz RSCE > 66%.

Przeмиenniki częstotliwości do silników asynchronicznych

Altivar 71/61: redukcja harmonicznych prądu
Opcje wyposażenia: filtry pasywne

Filtry pasywne: 3 fazowe napięcie zasilania 400 V 50/60 Hz (ciąg dalszy)

Moc silnika kW	Typ KM	Typ przeмиennika	Zasilanie sieciowe		Symbol katalogowy	Ciężar kg
			Prąd A	Filtr Iskut A		
THDI 10% (1)						
0.75	1	ATV 71H075N4	1.70	6	VW3 A4 621	21.000
1.5	2	ATV 71HU15N4	3.60	6	VW3 A4 621	21.000
2.2	3	ATV 71HU22N4	5.10	6	VW3 A4 621	21.000
3	–	ATV 71HU30N4	6.90	10	VW3 A4 622	27.000
4	5	ATV 71HU40N4	9.50	10	VW3 A4 622	27.000
5.5	7.5	ATV 71HU55N4	13.00	19	VW3 A4 623	28.000
7.5	10	ATV 71HU75N4	16.50	19	VW3 A4 623	28.000
11	15	ATV 71HD11N4	25.60	26	VW3 A4 624	40.000
15	20	ATV 71HD15N4	29.50	35	VW3 A4 625	49.000
18.5	25	ATV 71HD18N4	38.30	43	VW3 A4 626	52.000
22	30	ATV 71HD22N4	43.00	43	VW3 A4 626	52.000
30	40	ATV 71HD30N4	58.90	72	VW3 A4 627	88.000
37	50	ATV 71HD37N4	71.30	72	VW3 A4 627	88.000
45	60	ATV 71HD45N4	82.90	101	VW3 A4 628	150.000
55	75	ATV 71HD55N4	100.00	101	VW3 A4 628	150.000
75	100	ATV 71HD75N4	139.50	144	VW3 A4 629	167.000
90	125	ATV 71HD90N4	156.00	144	VW3 A4 629	167.000
110	150	ATV 71HC11N4	187.00	180	VW3 A4 630	178.000
132	200	ATV 71HC13N4	234.00	216	VW3 A4 631	224.000
160	250	ATV 71HC16N4	287.00	289	VW3 A4 632	271.000
200	300	ATV 71HC20N4	353.50	370	VW3 A4 633	320.000
220	350	ATV 71HC25N4	390.00	370	VW3 A4 633	320.000
250	400	ATV 71HC25N4	445.00	434	VW3 A4 634	448.000
280	450	ATV 71HC28N4	485.00	578	VW3 A4 635	542.000
315	500	ATV 71HC31N4	543.00	578	VW3 A4 635	542.000
355	–	ATV 71HC40N4	592.00	578	VW3 A4 635	542.000
400	600	ATV 71HC40N4	670.00	740	VW3 A4 636	568.000
500	700	ATV 71HC50N4	840.00	867	VW3 A4 637	813.000

(1) Instalując dławik prądu stałego, otrzymujemy dodatkowo:

- THD ≤ 10% z VW3 A4 601...617

- THD ≤ 5% z VW3 A4 621...637

powyższe poziomy redukcji zawartości harmonicznych prądu są osiągalne pod warunkiem, że THDU is < 2% oraz RSCE > 66%.

(2) Instalując dodatkowo dławik prądu stałego otrzymujemy dodatkowo THD ≤ 10% z VW3A4601...613 oraz VW3A4619. Powyższe poziomy redukcji zawartości harmonicznych prądu są osiągalne pod warunkiem, że THDU < 2% oraz RSCE > 66%.

(3) Instalując dodatkowo dławik prądu stałego otrzymujemy dodatkowo THD ≤ 5% z VW3A4621...633 oraz VW3A4639. Powyższe poziomy redukcji zawartości harmonicznych prądu są osiągalne pod warunkiem, że THDU < 2% oraz RSCE > 66%.

Przeмиenniki częstotliwości do silników asynchronicznych

Altivar 71/61: redukcja harmonicznych prądu
Opcje wyposażenia: filtry pasywne

Filtry pasywne: 3 fazowe napięcie zasilania 400 V 50/60 Hz (ciąg dalszy)

Moc silnika	Typ przemiennika	Zasilanie sieciowe	Filtr	Symbol katalogowy	Ciężar	
kW	KM	Prąd	Iskut		kg	
		A	A			
THDI 10% (3)						
0.75	1	ATV 61H075N4	3.30	6	VW3 A4 621	21.000
1.5	2	ATV 61HU15N4	4.00	6	VW3 A4 621	21.000
2.2	3	ATV 61HU22N4	5.00	6	VW3 A4 621	21.000
3	-	ATV 61HU30N4	6.00	6	VW3 A4 621	21.000
4	5	ATV 61HU40N4	7.80	10	VW3 A4 622	27.000
5.5	7.5	ATV 61HU55N4	10.00	10	VW3 A4 622	27.000
7.5	10	ATV 61HU75N4	14.00	19	VW3 A4 623	28.000
11	15	ATV 61HD11N4	19.00	19	VW3 A4 623	28.000
15	20	ATV 61HD15N4	26.00	26	VW3 A4 624	40.000
18.5	25	ATV 61HD18N4	32.00	35	VW3 A4 625	49.000
22	30	ATV 61HD22N4	38.00	43	VW3 A4 626	52.000
30	40	ATV 61HD30N4	52.00	72	VW3 A4 627	88.000
37	50	ATV 61HD37N4	63.00	72	VW3 A4 627	88.000
45	60	ATV 61HD45N4	77.00	101	VW3 A4 628	150.000
55	75	ATV 61HD55N4	91.00	101	VW3 A4 628	150.000
75	100	ATV 61HD75N4	126.00	144	VW3 A4 629	167.000
90	125	ATV 61HD90N4	156.00	144	VW3 A4 629	167.000
110	150	ATV 61HC11N4	187.00	180	VW3 A4 630	178.000
132	200	ATV 61HC13N4	234.00	216	VW3 A4 631	224.000
160	250	ATV 61HC16N4	287.00	289	VW3 A4 632	271.000
200	300	ATV 61HC22N4	353.50	370	VW3 A4 633	320.000
220	350	ATV 61HC22N4	390.00	370	VW3 A4 633	320.000
250	400	ATV 61HC25N4	445.00	216	VW3 A4 631	224.000
280	450	ATV 61HC31N4	485.00	289	VW3 A4 632	271.000
315	500	ATV 61HC31N4	543.00	289	VW3 A4 632	271.000
355	-	ATV 61HC40N4	592.00	289	VW3 A4 632	271.000
400	600	ATV 61HC40N4	670.00	325	VW3 A4 639	284.000
500	700	ATV 61HC50N4	840.00	289	VW3 A4 632	271.000
560	800	ATV 61HC63N4	918.00	370	VW3 A4 633	320.000
630	900	ATV 61HC63N4	1091.00	370	VW3 A4 633	320.000

(1) Instalując dławik prądu stałego, otrzymujemy dodatkowo:

- THD ≤ 10% z VW3 A4 601...617

- THD ≤ 5% z VW3 A4 621...637

powyższe poziomy redukcji zawartości harmonicznych prądu są osiągalne pod warunkiem, że THDU is < 2% oraz RSCE > 66%.

(2) Instalując dodatkowo dławik prądu stałego otrzymujemy dodatkowo THD ≤ 10% z VW3A4601...613 oraz VW3A4619. Powyższe poziomy redukcji zawartości harmonicznych prądu są osiągalne pod warunkiem, że THDU < 2% oraz RSCE > 66%.

(3) Instalując dodatkowo dławik prądu stałego otrzymujemy dodatkowo THD ≤ 5% z VW3A4621...633 oraz VW3A4639. Powyższe poziomy redukcji zawartości harmonicznych prądu są osiągalne pod warunkiem, że THDU < 2% oraz RSCE > 66%.

Przeмиenniki częstotliwości do silników asynchronicznych

Altivar 71/61: redukcja harmonicznych prądu
Opcje wyposażenia: filtry pasywne

Filtry pasywne: 3 fazowe napięcie zasilania 460 V 50/60 Hz

Moc silnika	Typ	Zasilanie sieciowe	Filtr	Symbol	Ciężar	
kW	KM	Prąd	Iskut	katalogowy	kg	
THDI 16% (1)						
0.75	1	ATV 71H075N4	1.60	6	VW3 A4 641	15.000
1.5	2	ATV 71HU15N4	3.00	6	VW3 A4 641	15.000
2.2	3	ATV 71HU22N4	4.20	6	VW3 A4 641	15.000
3	–	ATV 71HU30N4	6.20	6	VW3 A4 641	15.000
4	5	ATV 71HU40N4	6.90	10	VW3 A4 642	19.000
5.5	7.5	ATV 71HU55N4	10.10	10	VW3 A4 642	19.000
7.5	10	ATV 71HU75N4	13.10	19	VW3 A4 643	23.000
11	15	ATV 71HD11N4	19.00	19	VW3 A4 643	23.000
15	20	ATV 71HD15N4	24.10	26	VW3 A4 644	34.000
18.5	25	ATV 71HD18N4	31.70	35	VW3 A4 645	42.000
22	30	ATV 71HD22N4	36.00	35	VW3 A4 645	42.000
30	40	ATV 71HD30N4	46.40	43	VW3 A4 646	45.000
37	50	ATV 71HD37N4	58.70	72	VW3 A4 647	61.000
45	60	ATV 71HD45N4	67.90	72	VW3 A4 647	61.000
55	75	ATV 71HD55N4	82.60	101	VW3 A4 648	75.000
75	100	ATV 71 HD75N4	108.00	101	VW3 A4 648	75.000
90	125	ATV 71HD90N4	158.00	180	VW3 A4 649	107.000
110	150	ATV 71HC11N4	187.00	180	VW3 A4 649	107.000
132	200	ATV 71HC13N4	234.00	289	VW3 A4 650	145.000
160	250	ATV 71HC16N4	287.00	289	VW3 A4 650	145.000
200	300	ATV 71HC20N4	353.00	370	VW3 A4 651	185.000
220	350	ATV 71HC25N4	390.00	370	VW3 A4 651	185.000
250	400	ATV 71HC25N4	444.00	432	VW3 A4 652	238.000
280	450	ATV 71HC28N4	485.00	578	VW3 A4 653	290.000
315	500	ATV 71HC31N4	543.00	578	VW3 A4 653	290.000
355	–	ATV 71HC40N4	591.80	578	VW3 A4 653	290.000
400	600	ATV 71HC40N4	669.40	740	VW3 A4 654	370.000
500	700	ATV 71HC50N4	840.00	867	VW3 A4 655	435.000
THDI 16% (2)						
0.75	1	ATV 61H075N4	2.50	6	VW3 A4 641	15.000
1.5	2	ATV 61HU15N4	3.00	6	VW3 A4 641	15.000
2.2	3	ATV 61HU22N4	4.20	6	VW3 A4 641	15.000
3	–	ATV 61HU30N4	6.00	6	VW3 A4 641	15.000
4	5	ATV 61HU40N4	7.00	10	VW3 A4 642	19.000
5.5	7.5	ATV 61HU55N4	10.00	10	VW3 A4 642	19.000
7.5	10	ATV 61HU75N4	13.00	19	VW3 A4 643	23.000
11	15	ATV 61HD11N4	19.00	19	VW3 A4 643	23.000
15	20	ATV 61HD15N4	24.00	26	VW3 A4 644	34.000
18.5	25	ATV 61HD18N4	32.00	35	VW3 A4 645	42.000
22	30	ATV 61HD22N4	35.00	35	VW3 A4 645	42.000
30	40	ATV 61HD30N4	46.40	43	VW3 A4 646	45.000
37	50	ATV 61HD37N4	58.70	72	VW3 A4 647	61.000
45	60	ATV 61HD45N4	67.90	72	VW3 A4 647	61.000
55	75	ATV 61HD55N4	82.60	101	VW3 A4 648	75.000
75	100	ATV 61HD75N4	108.00	101	VW3 A4 648	75.000
90	125	ATV 61HD90N4	134.00	180	VW3 A4 649	107.000
110	150	ATV 61HC11N4	163.00	180	VW3 A4 649	107.000
132	200	ATV 61HC13N4	234.00	217	VW3 A4 656	119.000
160	250	ATV 61HC16N4	287.00	289	VW3 A4 650	145.000
200	300	ATV 61HC22N4	353.00	370	VW3 A4 651	185.000
220	350	ATV 61HC22N4	390.00	370	VW3 A4 651	185.000
250	400	ATV 61HC25N4	444.00	217	VW3 A4 656	119.000
280	450	ATV 61HC31N4	485.00	289	VW3 A4 650	145.000
315	500	ATV 61HC31N4	543.00	289	VW3 A4 650	145.000
355	–	ATV 61HC40N4	592.00	289	VW3 A4 650	145.000
400	600	ATV 61HC40N4	670.00	325	VW3 A4 657	165.000
500	700	ATV 61HC50N4	760.00	370	VW3 A4 651	185.000
560	800	ATV 61HC63N4	858.00	325	VW3 A4 657	165.000
630	900	ATV 61HC63N4	964.00	325	VW3 A4 657	165.000

(1) Instalując dławik prądu stałego, otrzymujemy dodatkowo: THD ≤ 10% z VW3 A4 641...655; THD ≤ 5% z VW3 A4 661...675. Powyższe poziomy redukcji zawartości harmonicznych prądu są osiągalne pod warunkiem, że < 2% oraz RSCE > 66%.

(2) Instalując dodatkowo dławik prądu stałego otrzymujemy dodatkowo THD ≤ 10% z VW3A4641...651 oraz VW3A4657. Powyższe poziomy redukcji zawartości harmonicznych prądu są osiągalne pod warunkiem, że THDU < 2% oraz RSCE > 66%.

(3) Instalując dodatkowo dławik prądu stałego otrzymujemy dodatkowo THD ≥ 5% z VW3A4671...676 oraz VW3A4677. Powyższe poziomy redukcji zawartości harmonicznych prądu są osiągalne pod warunkiem, że THDU < 2% oraz RSCE > 66%.

Przeмиenniki częstotliwości do silników asynchronicznych

Altivar 71/61: redukcja harmonicznych prądu
Opcje wyposażenia: filtry pasywne

Filtry pasywne: 3 fazowe napięcie zasilania 460 V 50/60 Hz (ciąg dalszy)

Moc silnika	Typ przemiennika	Zasilanie sieciowe	Filtr	Symbol katalogowy	Ciężar	
kW	KM	Prąd	Iskut		kg	
		A	A			
THDI 10% (1)						
0.75	1	ATV 71H075N4	1.70	6	VW3 A4 661	21.000
1.5	2	ATV 71HU15N4	3.60	6	VW3 A4 661	21.000
2.2	3	ATV 71HU22N4	5.10	6	VW3 A4 661	21.000
3	–	ATV 71HU30N4	6.90	6	VW3 A4 661	21.000
4	5	ATV 71HU40N4	9.50	10	VW3 A4 662	27.000
5.5	7.5	ATV 71HU55N4	13.00	10	VW3 A4 662	27.000
7.5	10	ATV 71HU75N4	16.50	19	VW3 A4 663	28.000
11	15	ATV 71HD11N4	25.60	19	VW3 A4 663	28.000
15	20	ATV 71HD15N4	29.50	26	VW3 A4 664	41.000
18.5	25	ATV 71HD18N4	38.30	35	VW3 A4 665	49.000
22	30	ATV 71HD22N4	43.00	35	VW3 A4 665	49.000
30	40	ATV 71HD30N4	58.90	43	VW3 A4 666	56.000
37	50	ATV 71HD37N4	71.30	72	VW3 A4 667	80.000
45	60	ATV 71HD45N4	82.90	72	VW3 A4 668	98.000
55	75	ATV 71HD55N4	100.00	101	VW3 A4 668	98.000
75	100	ATV 71HD75N4	139.50	101	VW3 A4 668	98.000
90	125	ATV 71HD90N4	156.00	180	VW3 A4 669	151.000
110	150	ATV 71HC11N4	187.00	180	VW3 A4 669	151.000
132	200	ATV 71HC13N4	234.00	289	VW3 A4 670	215.000
160	250	ATV 71HC16N4	287.00	289	VW3 A4 670	215.000
200	300	ATV 71HC20N4	353.50	370	VW3 A4 671	250.000
220	350	ATV 71HC25N4	390.00	370	VW3 A4 671	250.000
250	400	ATV 71HC25N4	445.00	432	VW3 A4 672	342.000
280	450	ATV 71HC28N4	485.00	578	VW3 A4 673	430.000
315	500	ATV 71HC31N4	543.00	578	VW3 A4 673	430.000
355	–	ATV 71HC40N4	592.00	578	VW3 A4 673	430.000
400	600	ATV 71HC40N4	670.00	740	VW3 A4 674	500.000
500	700	ATV 71HC50N4	840.00	867	VW3 A4 675	645.000

(1) Instalując dławik prądu stałego, otrzymujemy dodatkowo:

- THD ≤ 10% z VW3 A4 641...655

- THD ≤ 5% z VW3 A4 661...675

powyższe poziomy redukcji zawartości harmonicznych prądu są osiągalne pod warunkiem, że < 2% oraz RSCE > 66%.

(2) Instalując dodatkowo dławik prądu stałego otrzymujemy dodatkowo THD ≤ 10% z VW3A4641...651 oraz VW3A4657. Powyższe poziomy redukcji zawartości harmonicznych prądu są osiągalne pod warunkiem, że THDU < 2% oraz RSCE > 66%.

(3) Instalując dodatkowo dławik prądu stałego otrzymujemy dodatkowo THD ≥ 5% z VW3A4671...676 oraz VW3A4677. Powyższe poziomy redukcji zawartości harmonicznych prądu są osiągalne pod warunkiem, że THDU < 2% oraz RSCE > 66%.

Przeмиenniki częstotliwości do silników asynchronicznych

Altivar 71/61: redukcja harmonicznych prądu
Opcje wyposażenia: filtry pasywne

Filtry pasywne: 3 fazowe napięcie zasilania 460 V 50/60 Hz (ciąg dalszy)

Moc silnika	Typ przemiennika	Zasilanie sieciowe	Filtr	Symbol katalogowy	Ciężar	
kW	KM	Prąd	Iskut		kg	
THDI 10% (3)						
0.75	1	ATV 61H075N4	2.50	6	VW3 A4 661	21.000
1.5	2	ATV 61HU15N4	3.00	6	VW3 A4 661	21.000
2.2	3	ATV 61HU22N4	4.20	6	VW3 A4 661	21.000
3	–	ATV 61HU30N4	6.00	6	VW3 A4 661	21.000
4	5	ATV 61HU40N4	7.00	10	VW3 A4 662	27.000
5.5	7.5	ATV 61HU55N4	10.00	10	VW3 A4 662	27.000
7.5	10	ATV 61HU75N4	13.00	19	VW3 A4 663	28.000
11	15	ATV 61HD11N4	19.00	19	VW3 A4 663	28.000
15	20	ATV 61HD15N4	24.00	26	VW3 A4 664	41.000
18.5	25	ATV 61HD18N4	32.00	35	VW3 A4 665	49.000
22	30	ATV 61HD22N4	35.00	35	VW3 A4 665	49.000
30	40	ATV 61HD30N4	46.40	43	VW3 A4 666	56.000
37	50	ATV 61HD37N4	58.70	72	VW3 A4 667	80.000
45	60	ATV 61HD45N4	68.00	72	VW3 A4 667	80.000
55	75	ATV 61HD55N4	82.60	101	VW3 A4 668	98.000
75	100	ATV 61HD75N4	108.00	101	VW3 A4 668	98.000
90	125	ATV 61HD90N4	134.00	180	VW3 A4 669	151.000
110	150	ATV 61HC11N4	163.00	180	VW3 A4 669	151.000
132	200	ATV 61HC13N4	234.00	217	VW3 A4 676	171.000
160	250	ATV 61HC16N4	287.00	289	VW3 A4 670	215.000
200	300	ATV 61HC22N4	353.50	370	VW3 A4 671	250.000
220	350	ATV 61HC22N4	390.00	370	VW3 A4 671	250.000
250	400	ATV 61HC25N4	444.00	217	VW3 A4 676	171.000
280	450	ATV 61HC31N4	485.00	289	VW3 A4 670	240.000
315	500	ATV 61HC31N4	543.00	289	VW3 A4 670	240.000
355	–	ATV 61HC40N4	592.00	289	VW3 A4 670	240.000
400	600	ATV 61HC40N4	670.00	325	VW3 A4 677	215.000
500	700	ATV 61HC50N4	760.00	370	VW3 A4 671	250.000
560	800	ATV 61HC63N4	858.00	325	VW3 A4 677	240.000
630	900	ATV 61HC63N4	964.00	325	VW3 A4 677	240.000

(1) Instalując dławik prądu stałego, otrzymujemy dodatkowo:

- THD ≤ 10% z VW3 A4 641...655

- THD ≤ 5% z VW3 A4 661...675

powyższe poziomy redukcji zawartości harmonicznych prądu są osiągalne pod warunkiem, że < 2% oraz RSCE > 66%.

(2) Instalując dodatkowo dławik prądu stałego otrzymujemy dodatkowo THD ≤ 10%

z VW3A4641...651 oraz VW3A4657. Powyższe poziomy redukcji zawartości harmonicznych prądu są osiągalne pod warunkiem, że THDU < 2% oraz RSCE > 66%.

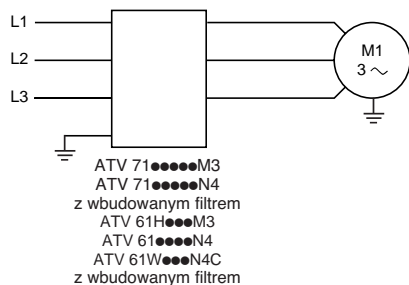
(3) Instalując dodatkowo dławik prądu stałego otrzymujemy dodatkowo THD ≥ 5%

z VW3A4671...676 oraz VW3A4677. Powyższe poziomy redukcji zawartości harmonicznych prądu są osiągalne pod warunkiem, że THDU < 2% oraz RSCE > 66%.

Przeмиenniki częstotliwości do silników asynchronicznych

Altivar 71/61

Opcje wyposażenia: zewnętrzne filtry wejściowe EMC



Przeмиenniki częstotliwości Altivar 71/61, z wyjątkiem ATV 71H●●●M3X, ATV 61H●●●M3X mają wbudowane standardowo filtry EMC w celu zgodności z normami EMC, dotyczącymi elektrycznych właściwości przeмиenników częstotliwości, IEC/EN 61800-3, edycja 2, kategoria C2 lub C3 w środowiskach 1 oraz 2 oraz spełnienia wymagań Europejskiej Dyrektywy EMC (kompatybilność elektromagnetyczna).

Dla przeмиenników EN 55011	Maksymalna długość ekranowanych kabli zgodnie z klasą A (1)			
	Grupa 1		Grupa 2	
	LF (2)	HF (2)	LF (2)	HF (2)
	m	m	m	m
ATV 71H037M3...HU22M3	10	5	–	–
ATV 71HU30M3...HU75M3	–	–	10	5
ATV 71H075N4...HU40N4	10	5	–	–
ATV 71HU55N4...HD15N4	–	–	10	5
ATV 71HD18N4...HC50N4	–	–	50	25
ATV 61H075M3...HU22M3	10	5	–	–
ATV 61HU30M3...HU75M3	–	–	10	5
ATV 61H075N4...HU40N4	10	5	–	–
ATV 61HU55N4...HD15N4	–	–	10	5
ATV 61HD18N4...HC63N4	–	–	50	25
ATV 61W●●●N4	80	50	–	–
ATV 61W●●●N4C	80	50	20	5

Dla przeмиenników	Częstotliwość przełączenia	
	LF kHz	HF kHz
ATV 71H●●●M3	3...4	4.1...16
ATV 71H075N4...HD30N4		
ATV 71HD37N4...HD75N4	2...2.5	2.6...12
ATV 71HD90N4...HC50N4	2...4	4.1...8
ATV 61H●●●M3	4	4.1...16
ATV 61H075N4...HD30N4		
ATV 61HD37N4...HD75N4	2...2.5	2.6...12
ATV 61HD90N4...HC63N4	2...4	4.1...8
ATV 61W075N4...WD45N4	8	8.1...16
ATV 61W075N4C...WD45N4C	8	8.1...16
ATV 61WD55N4...WD90N4	4	4.1...16
ATV 61WD55N4C...WD90N4C	4	4.1...16

Dodatkowe (zewnętrzne) filtry wejściowe EMC

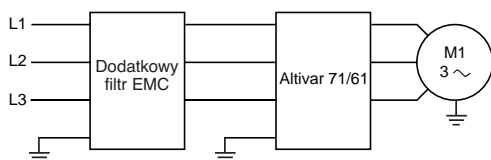
Aplikacje

Opcjonalne filtry EMC używane są w celu spełnienia surowszych wymagań dotyczących kompatybilności elektromagnetycznej. Zaprojektowane są w celu redukcji zakłóceń przewodzonych w linii zasilającej poniżej wymagań norm EN 55011 grupa 1, klasa A lub B (2).

Dodatkowe filtry EMC instalowane są pod przeмиennikiem. Mogą też zostać zamontowane z boku przeмиenników ATV 71H●●●M3, ATV 71HD11M3X...HD45M3X oraz ATV 71H075N4...HD75N4. Stanowią wtedy mechaniczne wsparcie instalacyjne, są przykręcane do przeмиenników poprzez przygotowane otwory.

Dodatkowe filtry EMC instalowane są z boku lub pod przeмиennikami ATV 61H●●●M3, ATV 61HD11M3X...HD45M3X oraz ATV 61H075N4...HD75N4. Stanowią wtedy mechaniczne wsparcie instalacyjne, są przykręcane do przeмиenników poprzez przygotowane otwory. Dla przeмиenników ATV61HD90N4...HC63N4 dodatkowe filtry EMC mogą być zainstalowane tylko z boku urządzeń.

(1) Maksymalna długość kabla ekranowanego między silnikiem i przeмиennikiem, dla fabrycznej częstotliwości przełączenia 2,5 kHz lub 4 kHz w zależności od mocy. Jeżeli silniki połączone są równolegle, należy brać pod uwagę sumaryczną długość kabli.
(2) LF: niska częstotliwość przełączenia, HF: wysoka częstotliwość przełączenia. Wartość tych częstotliwości uzależniona jest od mocy przeмиennika.



Przeмиenniki częstotliwości do silników asynchronicznych

Altivar 71/61

Opcje wyposażenia: zewnętrzne filtry wejściowe EMC

Dodatkowe (zewnętrzne) filtry wejściowe EMC (ciąg dalszy)

Wykorzystanie w zależności od rodzaju topologii sieci zasilającej

Wykorzystanie opcjonalnych filtrów EMC możliwe jest tylko dla topologii sieci zasilającej TN (przyłączenie do przewodu neutralnego) oraz TT (przewód neutralny uziemiony).

Norma IEC/EN 61800-3, załącznik D2.1, stwierdza, że w sieciach IT (izolowany przewód neutralny lub połączony z ziemią poprzez impedancję) filtry mogą powodować zakłócenia działania urządzeń kontrolujących stan izolacji (doziemne prądy upływu).

Dodatkowo efektywność działania opcjonalnych filtrów EMC w tego typu sieciach zależy od rodzaju impedancji między przewodem neutralnym i ziemią, dzięki czemu nie może być określona.

W przypadku, gdy maszyna musi być zasilana z sieci pracującej w układzie IT rozwiązaniem może być zastosowanie transformatora izolującego i lokalne zasilanie tej maszyny w układzie TN lub TT.

Przeмиenniki częstotliwości do silników asynchronicznych

Altivar 71/61

Opcje wyposażenia: zewnętrzne filtry wejściowe EMC

Ogólne charakterystyki

Filtr EMC		VW3 A4 401...409	VW3 A4 410...413
Zgodność z normami		EN 133200	
Stopień ochrony		IP 20 oraz IP 41 w górnej części	IP 00 IP 30 z zestawami VW3 A9 601, 602
Maksymalna wilgotność względna		93% bez kondensacji oraz skraplania wody zgodnie z IEC 68-2-3	
Temperatura otoczenia dookoła urządzenia	Praca	°C	- 10...+ 50
	Przechowywanie	°C	- 40...+ 65
Maksymalna wysokość zainstalowania		m	1000 bez zmiany parametrów 1000...3000 z obniżeniem wartości prądu znamionowego o 1% na każde 100 m Ograniczenie do 2000 m dla sieci o topologii "Corner Grounded"
Odporność na wibracje		1.5 mm szczyt do szczytu sygnału od 3...13 Hz, 1 gn dla szczytu sygnału od 13...150 Hz, zgodnie z IEC 60068-2-6	
Odporność na udary mechaniczne		15 gn dla 11 ms, zgodnie z IEC 60068-2-27	
Maksymalne napięcie znamionowe	50/60 Hz 3-fazy	V	240 + 10% 480 + 10%

Charakterystyki połączeń

Maksymalny przekrój oraz moment dokręcający			
VW3 A4 401			4 mm ² (AWG 10). 0.6 Nm
VW3 A4 402			6 mm ² (AWG 8). 1.5 Nm
VW3 A4 403			10 mm ² (AWG 6). 1.5 Nm
VW3 A4 404			16 mm ² (AWG 4). 2 Nm
VW3 A4 405...407			50 mm ² (AWG 0). 6 Nm
VW3 A4 408			150 mm ² (300 kcmil). 25 Nm
VW3 A4 409			25 mm ² (AWG 2). 4 Nm
VW3 A4 410...412			połączenie na szynie, M10 -
VW3 A4 413			połączenie na szynie, M10 -

Zewnętrzne wejściowe filtry EMC

Przeмиennik		Maksymalna długość kabli ekranowanych (1)				In (2)	II (3)	Straty (4)	Symbol katalogowy	Ciężar
		EN 55011 klasa A Gr1		EN 55011 klasa B Gr1						
		LF (5)	HF (5)	LF (5)	HF (5)					
3 fazowe napięcie zasilania: 200...240 V 50/60 Hz										
		m	m	m	m	A	mA	W		kg
ATV 71H037M3...HU15M3	ATV 61H075M3, HU15M3	100	50	50	20	12	4	10	VW3 A4 401	2.200
ATV 71HU22M3...HU40M3	ATV 61HU22M3...HU40M3	100	50	50	20	26	4.4	18	VW3 A4 402	4.000
ATV 71HU55M3	ATV 61HU55M3	100	50	50	20	35	3	24	VW3 A4 403	5.800
ATV 71HU75M3	ATV 61HU75M3	100	50	50	20	46	10	19	VW3 A4 404	7.000
ATV 71HD11M3X, HD15M3X / ATV 61HD11M3X, HD15M3X		100/200	50/100	50	25	72	33	34	VW3 A4 405	12.000
ATV 71HD18M3X, HD22M3X / ATV 61HD18M3X, HD22M3X		100/200	50/100	50	25	90	33	34	VW3 A4 406	15.000
ATV 71HD30M3X...HD45M3X / ATV 61HD30M3X...HD45M3X		100/200	50/100	50	25	180	80	58	VW3 A4 408	40.000
ATV 71HD55M3X, HD75M3X / ATV 61HD55M3X, HD75M3X		100	50	50	25	273	285	60	VW3 A4 410	22.000
ATV 61HD90M3X		100	50	50	25	336	500	125	VW3 A4 411	22.000
3 fazowe napięcie zasilania: 380...480 V 50/60 Hz										
ATV 71H075N4...HU22N4	ATV 61H075N4...HU22N4	100	50	50	20	12	7	5	VW3 A4 401	2.200
ATV 71HU30N4, HU40N4	ATV 61HU30N4, HU40N4	100	50	50	20	26	8	6	VW3 A4 402	4.000
ATV 71HU55N4, HU75N4	ATV 61HU55N4, HU75N4	100	50	50	20	35	7	14	VW3 A4 403	5.800
ATV 71HD11N4	ATV 61HD11N4	100	50	50	20	46	14	13	VW3 A4 404	7.000
ATV 71HD15N4 (6), HD18N4	ATV 61HD15N4 (7), HD18N4	300	200	100	100	72	60	14	VW3 A4 405	12.000
ATV 71HD22N4	ATV 61HD22N4	300	200	100	100	90	60	11	VW3 A4 406	15.000
ATV 71HD30N4, HD37N4	ATV 61HD30N4, HD37N4	300	200	100	100	92	60	30	VW3 A4 407	17.000
ATV 71HD45N4...HD75N4	ATV 61HD45N4...HD75N4	300	200	100	100	180	140	58	VW3 A4 408	40.000
ATV 71HD90N4...HC13N4	ATV 61HD90N4...HC16N4	300	150	50	25	273	500	60	VW3 A4 410	22.000
ATV 71HC16N4...HC28N4	ATV 61HC22N4...HC31N4	300	150	50	25	546	500	125	VW3 A4 411	25.000
ATV 71HC31...HC40N4	ATV 61HC40N4, HC50N4	300	150	50	25	728	500	210	VW3 A4 412	25.000
ATV 71HC50N4	ATV 61HC63N4	300	150	50	25	1456	200	380	VW3 A4 413	34.000

(1) Tabela doboru filtrów podaje maksymalną długość kabla ekranowanego między silnikiem i przeмиennikiem, dla częstotliwości przełączania 1 to 16 kHz. Podane wartości stanowią jedynie przykład, gdyż w rzeczywistości zależą od pojemności doziemnych silnika oraz kabli. Jeżeli silniki połączone są równolegle, należy brać pod uwagę sumaryczną długość kabli.

(2) Prąd znamionowy filtra.

(3) Maksymalny prąd upływu dla 230V oraz 400V / 50Hz w sieci typu TT.

(4) W wyniku rozpraszania ciepłego.

(5) LF: niska częstotliwość przełączania, HF: wysoka częstotliwość przełączania. Częstotliwości te zależą od mocy przeмиennika.

(6) Można użyć specjalny filtr VW3 A4 409 z prądem upływu II (3) o wartości 14 mA, który umożliwia zastosowanie kabla o długości do 100 m.

Typ przeмиennika	Częstotliwość przełączania	
	LF	HF
	kHz	kHz
ATV 71H●●●M3 ATV 71H075N4...HD11N4	3...4	4.1...16
ATV 71HD11M3X, HD15M3X ATV 71HD15N4...HD30N4	3.5...4	4.1...12
ATV 71HD18M3X...HD45M3X ATV 71HD37N4...HD75N4	2...2.5	2.6...12
ATV 71HD55M3X, HD75M3X	2...4	4.1...8
ATV 71HD90N4, HC50N4	2...4	4.1...8
ATV 61H●●●M3 ATV 61H075N4...HD11N4	4	4.1...16
ATV 61HD11M3X, HD15M3X ATV 61HD15N4...HD30N4	3.5...4	4.1...12
ATV 61HD18M3X...HD45M3X ATV 61HD37N4...HD75N4	2...2.5	2.6...12
ATV 61HD55M3X...HD90M3X	2.5...4	4.1...8
ATV 61HD90N4...HC63N4	2...4	4.1...8

Zestawy zapewniające stopień ochrony IP30

Opis	Typ filtra	Symbol katalogowy	Ciężar kg
Zestaw mechaniczny składający się z pokrywy IP 30 oraz kablowych obejm	VW3 A4 410, 411	VW3 A9 601	–
	VW3 A4 412, 413	VW3 A9 602	–

Przeмиenniki częstotliwości do silników asynchronicznych

Altivar 71/61

Opcje wyposażenia: filtry wyjściowe

Przeмиennik Altivar 71 posiada zintegrowaną funkcję programową, która dedykowana jest do ograniczania przepięć na zaciskach silnika. W zależności od długości kabli między przeмиennikiem i silnikiem lub rodzaju aplikacji, zaistnieć może konieczność zastosowania filtrów wyjściowych:

- dławików silnikowych wykorzystywanych do ograniczenia stanów dynamicznych napięcia dv/dt
- filtrów sinusoidalnych, które są szczególnie efektywne dla długich kabli

Długość kabla (2)		10...50 m	50...100 m	100...150 m	150...300 m	300...600 m	600...1000 m
Kabel ekranowany							
ATV 71H●●●M3 ATV 71H075N4...HD15N4	ATV 61H●●●M3 ATV 61H075N4...HD15N4	Funkcja oprogramowania (1)	Dławik silnikowy lub filtr sinusoidalny		–		
ATV 71H●●●M3X ATV 71HD18N4...HC50N4	ATV 61H●●●M3X ATV 61HD18N4...HC63N4	Funkcja oprogramowania (1)	Dławik silnikowy lub filtr sinusoidalny		–		
Kabel nieekranowany							
ATV 71H037M3...HU15M3 ATV 71H075N4...HU22N4	ATV 61H075M3, HU15M3 ATV 61H075N4...HU22N4	Funkcja oprogramowania (1)	Dławik silnikowy lub filtr sinusoidalny		–		
ATV 71HU22M3...HU30M3 ATV 71HU55N4...HU75N4	ATV 61HU22M3...HU30M3 ATV 61HU30N4...HU55N4	Funkcja oprogramowania (1)	Dławik silnikowy lub filtr sinusoidalny		Filtr sinusoidalny	–	
ATV 71HU40M3...HU75M3 ATV 71HU75N4...HD15N4	ATV 61HU40M3...HU75M3 ATV 61HU75N4...HD15N4	Funkcja oprogramowania (1)	Dławik silnikowy lub filtr sinusoidalny		Filtr sinusoidalny		
ATV 71H●●●M3X ATV 71HD18N4...HC50N4	ATV 61HD11M3X...HU45M3X ATV 61HU18N4...HD75N4	Funkcja oprogramowania (1)	Dławik silnikowy lub filtr sinusoidalny		Filtr sinusoidalny		
ATV 61HD55M3X...HD90M3X ATV 61HD90N4...HC63N4		Funkcja oprogramowania (1)	Dławik silnikowy		2 dławiki silnikowe połączone szeregowo		–

(1) Algorytm oprogramowania przeмиennika jest w stanie ograniczyć przepięcia na zaciskach silnika do podwójnej wartości napięcia szyny DC (prądu stałego).

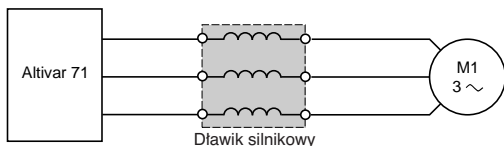
Dla jakiegokolwiek aplikacji z cyklami hamowania, napięcie szyny prądu stałego (DC) wzrasta więcej niż napięcie zasilania podzielone przez $\sqrt{2}$. Należy sprawdzić charakterystyki elektryczne silnika zastosowanego w aplikacji przed użyciem opisanej funkcji.

(2) Jeżeli silniki połączone są równolegle, należy brać pod uwagę sumaryczną długość kabli.

Przykładowe, zalecane kable:

- ekranowane: "GORSE", typ GUOSTV-LS/LH; "PROTOFLEX", typ EMV2YSL C Y
- nie ekranowane: "GORSE", typ H07 RN-F4GXX; "BELDEN", typ 2950X

Dławiki silnikowe



Powyżej pewnej długości kabli między przetwornikiem i silnikiem, zalecane jest zastosowanie dławika silnikowego między urządzeniami. Maksymalna długość kabla, powyżej której zalecane są dławiki, zależy od mocy przetwornika oraz rodzaju kabla.:

Typ przetwornika	Maksymalna długość kabla (1)	
	Kabel ekranowany m	Kabel nie ekranowany m
ATV 71H●●●M3 ATV 71HD11M3X, HD15M3X ATV 71H075N4...HD18N4	ATV 61H●●●M3 ATV 61HD11M3X, HD15M3X ATV 61H075N4...HD18N4	≥ 50 ≥ 100
ATV 71HD18M3X...HD75M3X ATV 71HD22N4...HC50N4	ATV 61HD18M3X...HD90M3X ATV 61HD22N4...HC63N4	≥ 100 ≥ 200

Dławik silnikowy stosowany jest w celu:

- ograniczenia stanów dynamicznych dv/dt do 500 V/ μ s
- ograniczenia przepięć na zaciskach silnika do wartości:
 - 1000 V do 400 V \sim (wartość skuteczna)
 - 1150 V do 460 V \sim (wartość skuteczna)
- tłumienia interferencji wywołanych przez otwieranie stycznika między filtrem a silnikiem
- redukcji prądów upływu silnika do ziemi

Ogólne charakterystyki (2)

Typ dławika		VW3 A5 101...103		VW3 A5 104...108	
Częstotliwość przełączania	ATV 71H●●●M3	ATV 61H●●●M3	kHz	4	
	ATV 71HD11M3X, HD15M3X	ATV 61HD11M3X, HD15M3X			
	ATV 71H075N4...HD30N4	ATV 61H075N4...HD30N4			
	ATV 71HD18M3X...HD75M3X ATV 71HD37N4...HC50N4	ATV 61HD18M3X...HD90M3X ATV 61HD37N4...HC63N4		kHz	2.5
Maksymalna częstotliwość wyjściowa przetwornika		Hz		100	
Stopień ochrony		IP 00		IP 00 IP 20 z zestawami VW3 A9 612 i VW3 A9 613	
Zabezpieczenie termiczne		Poprzez łącznik sterowany temperaturowo		-	
Łącznik sterowany temperaturowo (3)	temperatura przełączenia	°C	125	-	
	maksymalne napięcie	V	~ 250	-	
	maksymalny prąd	A	0.5	-	
Temperatura otoczenia dookoła urządzenia	praca	°C	- 10...+ 50		
	przechowywanie	°C	- 25...+ 70		

Charakterystyki połączeń

Maksymalny przekrój oraz moment dokręcający	VW3 A5 101, 102	10 mm ² (AWG 6) 1.5 Nm
	VW3 A5 103	Połączenie szynowe, ± 11 mm
	VW3 A5 104	Połączenie za pomocą końcówki oczkowej, M10
	VW3 A5 105, 106	Połączenie za pomocą końcówki oczkowej, M12
	VW3 A5 107, 108	Połączenie za pomocą końcówki oczkowej, 2 x M12

(1) Wartości podane są dla częstotliwości przełączania 2,5 lub 4 kHz, w zależności od mocy.

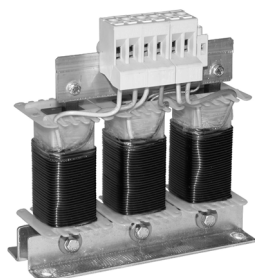
(2) Efektywność pracy dławików zapewniona jest pod warunkiem stosowania kabli między przetwornikiem, a silnikiem, nie dłuższych niż podane w powyższej tabeli. Jeżeli silniki połączone są równolegle, należy brać pod uwagę sumaryczną długość kabli. Długość kabla większa niż zalecana może powodować przegrzewanie się dławików silnikowych.

(3) Styk łącznika powinien uwzględniać sekwencję (wykorzystanie sygnalizacyjne lub w obwodzie sterowania stycznika sieciowego).

Przeмиenniki częstotliwości do silników asynchronicznych

Altivar 71/61

Opcje wyposażenia: dławiki silnikowe



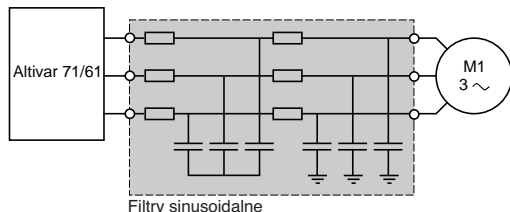
VW3 A5 101

Dławiki silnikowe							
Typ przeмиennika	Maksymalna długość kabla do silnika	Straty Prąd znamio- nowy		Symbol katalogowy	Ciężar		
		Kabel ekranowany	Kabel nie ekranowany			W	A
3 fazowe napięcie zasilania: 200...240 V 50/60 Hz							
ATV 71H037M3...HU22M3	ATV 61H075M3...HU22M3	150	300	150	12	VW3 A5 101	5.500
ATV 71HU30M3...HU75M3	ATV 61HU30M3...HU75M3	200	260	250	48	VW3 A5 102	8.000
		300	300	350	90	VW3 A5 103	10.000
ATV 71HD11M3X...HD22M3X	ATV 61HD11M3X...HD22M3X	150	300	350	90	VW3 A5 103	10.000
ATV 71HD30M3X...HD45M3X	ATV 61HD30M3X...HD45M3X	150	300	430	215	VW3 A5 104	17.300
ATV 71HD55M3X, HD75M3X	ATV 61HD55M3X, HD75M3X	150	300	475	314	VW3 A5 105	29.600
ATV 61HD90M3X		250	300	530	481	VW3 A5 106	44.400
3 fazowe napięcie zasilania: 380...480 V 50/60 Hz							
ATV 71H075N4...HU40N4	ATV 61H075N4...HU40N4	75	90	150	12	VW3 A5 101	5.500
		85	95	250	48	VW3 A5 102	8.000
		160	200	350	90	VW3 A5 103	10.000
ATV 71HU55N4...HD18N4	ATV 61HU55N4...HD18N4	85	95	250	48	VW3 A5 102	8.000
		160	200	350	90	VW3 A5 103	10.000
		200	300	430	215	VW3 A5 104	17.300
ATV 71HD22N4...HD30N4	ATV 61HD22N4...HD30N4	140	170	350	90	VW3 A5 103	10.000
		150	300	430	215	VW3 A5 104	17.300
ATV 71HD37N4	ATV 61HD37N4	97	166	350	90	VW3 A5 103	10.000
		200	300	430	215	VW3 A5 104	17.300
ATV 71HD45N4...HD75N4	ATV 61HD45N4...HD75N4	150	300	430	215	VW3 A5 104	17.300
ATV 71HD90N4	ATV 61HD90N4	200	300	430	215	VW3 A5 104	17.300
ATV 71HC11N4, HC13N4	ATV 61HC11N4, HC13N4	150	250	475	314	VW3 A5 105	29.600
ATV 71HC16N4...HC20N4	ATV 61HC16N4	250	300	530	481	VW3 A5 106	44.400
ATV 71HC25N4	ATV 61HC22N4 Silnik 220 kW	250	300	530	481	VW3 A5 106	44.400
	ATV 61HC25N4 Silnik 250 kW	200	250	598	759	VW3 A5 107	64.500
ATV 71HC28N4, HC31N4	ATV 61HC31N4	200	250	598	759	VW3 A5 107	64.500
ATV 71HC40N4	ATV 61HC40N4 Silnik 355 kW	200	250	598	759	VW3 A5 107	64.500
	Silnik 400 kW	250	300	682	1188	VW3 A5 108	99.200
ATV 71HC50N4	ATV 61HC50N4	250	300	682	1188	VW3 A5 108	99.200
ATV 61HC63N4		250	300	682	1188	VW3 A5 108	99.200

Zestaw zabezpieczający IP 20

Opis	Dla filtrów	Symbol katalogowy	Ciężar kg
Zestaw mechaniczny składający się z pokrywy IP20 oraz obejm kablowych	VW3 A5 104, 105	VW3 A9 612	–
	VW3 A5 106...108	VW3 A9 613	–

Filtry sinusoidalne



Filtry sinusoidalne pozwalają na pracę przeмиennika Altivar 71/61 z długimi kablami zasilającymi silnik (do 1000m).

W przypadku przeмиenników ATV 71●●●M3, ATV 71H037M3X...HU45M3X, ATV 71H075N4... HD75N4, ATV 61H●●●M3, ATV 61HD11M3X...HD45M3X, ATV 61HU15N4... HD75N4 z zastosowaniem filtrów sinusoidalnych, możliwe jest także połączenie z silnikiem kablami nie ekranowanymi z zachowaniem zgodności z normą EMC (EN55011 klasa A Gr1).

Aplikacje

Zastosowania wymagające:

- długich kabli łączeniowych
- ograniczenia stosowania kabli ekranowanych, w związku z obstrzeceniami mechanicznymi
- transformatora pośredniczącego między przeмиennikiem i silnikiem
- połączenia silników równolegle

Ogólne charakterystyki

Typ filtra		VW3 A5 201...206	VW3 A5 207...211	
Stopień ochrony		IP 20	IP 00	
Zanieczyszczenia atmosferyczne		3C2, 3B1, 3S1 zgodnie z IEC 721.3.3		
Stopień zanieczyszczenia		2 zgodnie z normą EN 50178		
Odporność na wibracje		1.5 mm dla 3...13 Hz, 1 gn od 13...200 Hz, zgodnie z IEC 60068-2		
Odporność na udary mechaniczne		15 gn dla 11 ms zgodnie z IEC 60068-2-27		
Maksymalna wilgotność względna		95%		
Temperatura otoczenia dookoła urządzenia	Działanie	°C	- 10...+ 40°C bez zmiany parametrów znamionowych Od 40...50°C z obniżeniem wartości prądu znamionowego o 1.5% na każdy dodatkowy °C	
	Przechowywanie	°C	- 40...+ 65°C	
Maksymalna wysokość działania		m	1000 bez zmiany parametrów znamionowych 1000...3000 z obniżeniem wartości prądu znamionowego o 1% na każde 100 m	
Częstotliwość przełączania		kHz	4...8	
Częstotliwość wyjściowa		Hz	0...100	
Spadek napięcia			< 10%	
Maksymalne napięcie		V	~ 500	
Maksymalny prąd			1.5 x prąd znamionowy przez 60 s	
Maksymalna długość kabli zasilających silnik		kabel nie ekranowany	m	600 lub 1000 w zależności od mocy przeмиennika

Charakterystyki połączeń

Maksymalny przekrój oraz moment dokręcający		
VW3 A5 201		4 mm ² (AWG 10) 0.6 Nm
VW3 A5 202		6 mm ² (AWG 8) 1.5 Nm
VW3 A5 203		10 mm ² (AWG 6) 1.5 Nm
VW3 A5 204		25 mm ² (AWG 2) 4 Nm
VW3 A5 205		50 mm ² (AWG 0) 6 Nm
VW3 A5 206, 207		95 mm ² (AWG 4/0) 20 Nm
VW3 A5 208, 209		Połączenie szynowe, Ø 11 mm -
VW3 A5 210		Połączenie szynowe, Ø 14 mm -
VW3 A5 211		Połączenie szynowe, 4 x Ø 11 mm -

Filtry sinusoidalne

Typ przemiennika	Prąd znamionowy A	Straty dla 100 Hz W	Symbol katalogowy	Ciężar kg		
3 fazowe napięcie zasilające: 200...240 V 50/60 Hz						
ATV 71H037M3...HU15M3 (1) ATV 61H075M3, HU15M3 (1)	11	50	VW3 A5 201	8.000		
ATV 71HU22M3, HU30M3 ATV 61HU22M3, HU30M3	16	70	VW3 A5 202	11.000		
ATV 71HU40M3... HU75M3 ATV 61HU40M3... HU75M3	33	120	VW3 A5 203	22.000		
ATV 71HD11M3X, HD15M3X ATV 61HD11M3X, HD15M3X	66	180	VW3 A5 204	45.000		
ATV 71HD18M3X, HD22M3X ATV 61HD18M3X, HD22M3X	95	250	VW3 A5 205	60.000		
ATV 71HD30M3X... HD45M3X ATV 61HD30M3X... HD45M3X	180	400	VW3 A5 206	120.000		
ATV 71HD55M3X, HD75M3X ATV 61HD55M3X, HD75M3X	300	1360	VW3 A5 208	165.000		
ATV 61HD90M3X	400	1900	VW3 A5 209	190.000		
3 fazowe napięcie zasilające: 380...480 V 50/60 Hz						
ATV 71H075N4...HU40N4 (1) ATV 61HU15N4...HU40N4 (1)	11	50	VW3 A5 201	8.000		
ATV 71HU55N4 ATV 61HU55N4	16	70	VW3 A5 202	11.000		
ATV 71HU75N4...HD15N4 ATV 61HU75N4...HD15N4	33	120	VW3 A5 203	22.000		
ATV 71HD18N4... HD30N4 ATV 61HD18N4... HD30N4	66	180	VW3 A5 204	45.000		
ATV 71HD37N4, HD45N4 ATV 61HD37N4, HD45N4	95	250	VW3 A5 205	60.000		
ATV 71HD55N4, HD75N4 ATV 61HD55N4, HD75N4	180	400	VW3 A5 206	120.000		
ATV 71 HD90N4, HC11N4 ATV 61HD90N4, HC11N4	200	945	VW3 A5 207	130.000		
ATV 71 HC13N4, HC16N4 ATV 61HC13N4, HC16N4	300	1360	VW3 A5 208	165.000		
ATV 71 HC20N4 ATV 61HC22N4	400	1900	VW3 A5 209	190.000		
ATV 71 HC25N4 ATV 61HC25N4	400	1900	VW3 A5 209	190.000		
		Silnik 250 kW	600	2370	VW3 A5 210	260.000
ATV 71 HC28N4, HC31N4 ATV 61HC31N4	600	2370	VW3 A5 210	260.000		
ATV 71 HC40N4 ATV 61HC40N4	600	2370	VW3 A5 210	260.000		
		Silnik 355 kW	600	2370	VW3 A5 210	260.000
		Silnik 400 kW	1200	5150	VW3 A5 211	600.000
ATV 71 HC50N4 ATV 61HC50N4	1200	5150	VW3 A5 211	600.000		
ATV 61HC63N4	1200	5150	VW3 A5 211	600.000		

(1) Dla przemienników ATV 71H037M3...HU15M3 oraz ATV 71H075N4...HU22N4 zalecane jest zastosowanie silnika o słabszej kategorii z filtrami sinusoidalnymi.

Przeмиenniki częstotliwości do silników asynchronicznych Altivar 71

Tabela prezentująca możliwe zestawienia opcji wyposażenia przeмиennika Altivar 71

Silnik		Przeмиennik	Opcje				Zestaw IP20 dławika silnikowego
kW	KM		Dławik DC	Dławik sieciowy	Dodatkowy filtr EMC na wejściu	Dławik silnikowy	
Jednofazowe napięcie zasilające: 200...240 V 50/60 Hz							
0.37	0.5	ATV 71H075M3	VW3 A4 503	VW3 A4 551	VW3 A4 401	VW3 A5 101	–
0.75	1	ATV 71HU15M3	VW3 A4 505	VW3 A4 552	VW3 A4 401	VW3 A5 101	–
1.5	2	ATV 71HU22M3	VW3 A4 506	VW3 A4 552	VW3 A4 402	VW3 A5 101	–
2.2	3	ATV 71HU30M3	VW3 A4 507	VW3 A4 553	VW3 A4 402	VW3 A5 102, 103	–
3	–	ATV 71HU40M3	VW3 A4 508	VW3 A4 554	VW3 A4 402	VW3 A5 102, 103	–
4	5	ATV 71HU55M3	VW3 A4 508	VW3 A4 554	VW3 A4 403	VW3 A5 102, 103	–
5.5	7.5	ATV 71HU75M3	VW3 A4 509	VW3 A4 555	VW3 A4 404	VW3 A5 102, 103	–
3 fazowe napięcie zasilające: 200...240 V 50/60 Hz							
0.37	0.5	ATV 71H037M3	VW3 A4 501	VW3 A4 551	VW3 A4 401	VW3 A5 101	–
0.75	1	ATV 71H075M3	VW3 A4 503	VW3 A4 551	VW3 A4 401	VW3 A5 101	–
1.5	2	ATV 71HU15M3	VW3 A4 505	VW3 A4 552	VW3 A4 401	VW3 A5 101	–
2.2	3	ATV 71HU22M3	VW3 A4 506	VW3 A4 552	VW3 A4 402	VW3 A5 101	–
3	–	ATV 71HU30M3	VW3 A4 507	VW3 A4 553	VW3 A4 402	VW3 A5 102, 103	–
4	5	ATV 71HU40M3	VW3 A4 508	VW3 A4 554	VW3 A4 402	VW3 A5 102, 103	–
5.5	7.5	ATV 71HU55M3	VW3 A4 508	VW3 A4 554	VW3 A4 403	VW3 A5 102, 103	–
7.5	10	ATV 71HU75M3	VW3 A4 509	VW3 A4 555	VW3 A4 404	VW3 A5 102, 103	–
11	15	ATV 71HD11M3X	VW3 A4 510	VW3 A4 555	VW3 A4 405	VW3 A5 103	–
15	20	ATV 71HD15M3X	VW3 A4 510	VW3 A4 556	VW3 A4 405	VW3 A5 103	–
18.5	25	ATV 71HD18M3X	VW3 A4 511	VW3 A4 557	VW3 A4 406	VW3 A5 103	–
22	30	ATV 71HD22M3X	VW3 A4 511	VW3 A4 557	VW3 A4 406	VW3 A5 103	–
30	40	ATV 71HD30M3X	VW3 A4 512	VW3 A4 557	VW3 A4 408	VW3 A5 104	VW3 A9 612
37	50	ATV 71HD37M3X	VW3 A4 512	VW3 A4 557	VW3 A4 408	VW3 A5 104	VW3 A9 612
45	60	ATV 71HD45M3X	VW3 A4 512	VW3 A4 557	VW3 A4 408	VW3 A5 104	VW3 A9 612
55	75	ATV 71HD55M3X	–	VW3 A4 562	VW3 A4 401	VW3 A5 105	VW3 A9 612
75	100	ATV 71HD75M3X	–	VW3 A4 563	VW3 A4 401	VW3 A5 105	VW3 A9 612

Tabela prezentująca możliwe zestawienia uniwersalnych opcji wyposażenia przeмиenników Altivar 71

Typ przeмиennika	Adapter wejścia logicznego ~115 V	Karty we/wy (1)		Karta PLC	Zdalny terminal graficzny	Karta enkoderowa			Oprogramowanie PowerSuite dla PC
		logicznych	rozszerzonych			RS 422 kompatybilne wyjścia różnicowe	Wyjścia typu otwarty kolektor	Wyjścia typu push pull	
ATV 71H●●●●●	VW3 A3 101	VW3 A3 201	VW3 A3 202	VW3 A3 501	VW3 A1 101	VW3 A3 401, 402	VW3 A3 403, 404	VW3 A3 405 ...407	VW3 A8 104, 105

(1) Maksymalna ilość w zestawieniu: 2 karty, zgodnie z kompatybilnością współpracy wg tabeli poniżej:

Typ karty	Komunikacyjna VW3 A3 3●●	PLC VW3 A3 501	We/Wy logicznych VW3 A3 201	Rozszerzonych We/Wy VW3 A3 202
Komunikacyjna VW3 A3 3●●				
PLC VW3 A3 501				
We/Wy logicznych VW3 A3 201				
Rozszerzonych We/Wy VW3 A3 202				

Zestawienie możliwe

Zestawienie niemożliwe

Filtr sinusoidalny	Rezystor hamowania	Rezystor do aplikacji suwnicowych	Zestaw do montażu na płycie czołowej (wewnątrz obudowy odpornej na pył i wilgoć)	Zestaw NEMA Typ 1 (poza obudowę)	Zestaw IP 21 lub IP 31 (poza obudowę)	Zestaw montażowy wentylatora karty sterowania
VW3 A5 201	VW3 A7 701	VW3 A7 801	VW3 A9 501	VW3 A9 201	VW3 A9 101	–
VW3 A5 201	VW3 A7 702	VW3 A7 802	VW3 A9 501	VW3 A9 201	VW3 A9 101	–
VW3 A5 202	VW3 A7 702	VW3 A7 803	VW3 A9 502	VW3 A9 202	VW3 A9 102	–
VW3 A5 202	VW3 A7 703	VW3 A7 803	VW3 A9 502	VW3 A9 202	VW3 A9 102	–
VW3 A5 203	VW3 A7 703	VW3 A7 803	VW3 A9 502	VW3 A9 202	VW3 A9 102	–
VW3 A5 203	VW3 A7 704	VW3 A7 804	VW3 A9 503	VW3 A9 203	VW3 A9 103	–
VW3 A5 203	VW3 A7 704	VW3 A7 804	VW3 A9 504	VW3 A9 204	VW3 A9 104	–
VW3 A5 201	VW3 A7 701	VW3 A7 801	VW3 A9 501	VW3 A9 201	VW3 A9 101	–
VW3 A5 201	VW3 A7 701	VW3 A7 801	VW3 A9 501	VW3 A9 201	VW3 A9 101	–
VW3 A5 201	VW3 A7 702	VW3 A7 802	VW3 A9 501	VW3 A9 201	VW3 A9 101	–
VW3 A5 202	VW3 A7 702	VW3 A7 803	VW3 A9 502	VW3 A9 202	VW3 A9 102	–
VW3 A5 202	VW3 A7 703	VW3 A7 803	VW3 A9 502	VW3 A9 202	VW3 A9 102	–
VW3 A5 203	VW3 A7 703	VW3 A7 803	VW3 A9 502	VW3 A9 202	VW3 A9 102	–
VW3 A5 203	VW3 A7 704	VW3 A7 804	VW3 A9 503	VW3 A9 203	VW3 A9 103	–
VW3 A5 203	VW3 A7 704	VW3 A7 804	VW3 A9 504	VW3 A9 204	VW3 A9 104	–
VW3 A5 204	VW3 A7 705	VW3 A7 805	VW3 A9 505	VW3 A9 205	VW3 A9 105	–
VW3 A5 204	VW3 A7 706	VW3 A7 805	VW3 A9 505	VW3 A9 205	VW3 A9 105	–
VW3 A5 205	VW3 A7 707	VW3 A7 806	VW3 A9 506	VW3 A9 206	VW3 A9 106	VW3 A9 406
VW3 A5 205	VW3 A7 707	VW3 A7 807	VW3 A9 506	VW3 A9 206	VW3 A9 106	VW3 A9 406
VW3 A5 206	VW3 A7 708	VW3 A7 807	VW3 A9 508	VW3 A9 208	VW3 A9 108	–
VW3 A5 206	VW3 A7 709	VW3 A7 808	VW3 A9 508	VW3 A9 208	VW3 A9 108	–
VW3 A5 206	VW3 A7 709	VW3 A7 808	VW3 A9 508	VW3 A9 208	VW3 A9 108	–
VW3 A5 208	VW3 A7 713	VW3 A7 809	VW3 A9 510	VW3 A9 209	VW3 A9 109	–
VW3 A5 208	VW3 A7 714	VW3 A7 810	VW3 A9 511	VW3 A9 210	VW3 A9 110	–

Karty komunikacyjne (1)							
Ethernet TCP/IP	Modbus/ Uni-Telway	Standardowy Fipio	Zamienny Fipio	Modbus Plus	Profibus DP	DeviceNet	INTERBUS
VW3 A3 310	VW3 A3 303	VW3 A3 311	VW3 A3 301	VW3 A3 302	VW3 A3 307	VW3 A3 309	VW3 A3 304

Przezienniki częstotliwości dla silników asynchronicznych Altivar 61

Tabela prezentująca możliwe zestawienia opcji wyposażenia przeziennika Altivar 61 UL Typ 1/IP 20

Silnik		Przeziennik	Opcje					
kW	KM		Dławik DC	Dławik sieciowy	Dodatkowy filtr EMC	Filtr EMC zestaw IP30	Dławik silnikowy	Zestaw IP20 dławika silnikowego
1 fazowe zasilanie: 200...240 V 50/60 Hz								
0.37	0.5	ATV 61H075M3	VW3 A4 503	–	VW3 A4 401	–	VW3 A5 101	–
0.75	1	ATV 61HU15M3	VW3 A4 505	–	VW3 A4 401	–	VW3 A5 101	–
1.5	2	ATV 61HU22M3	VW3 A4 506	–	VW3 A4 402	–	VW3 A5 101	–
2.2	3	ATV 61HU30M3	VW3 A4 507	–	VW3 A4 402	–	VW3 A5 102, 103	–
3	–	ATV 61HU40M3	VW3 A4 508	VW3 A58501	VW3 A4 402	–	VW3 A5 102, 103	–
4	5	ATV 61HU55M3	VW3 A4 508	VW3 A58502	VW3 A4 403	–	VW3 A5 102, 103	–
5.5	7.5	ATV 61HU75M3	VW3 A4 509	VW3 A58502	VW3 A4 404	–	VW3 A5 102, 103	–
3 fazowe zasilanie: 200...240 V 50/60 Hz								
0.75	1	ATV 61H075M3	VW3 A4 503	VW3 A4 551	VW3 A4 401	–	VW3 A5 101	–
1.5	2	ATV 61HU15M3	VW3 A4 505	VW3 A4 552	VW3 A4 401	–	VW3 A5 101	–
2.2	3	ATV 61HU22M3	VW3 A4 506	VW3 A4 552	VW3 A4 402	–	VW3 A5 101	–
3	–	ATV 61HU30M3	VW3 A4 507	VW3 A4 553	VW3 A4 402	–	VW3 A5 102, 103	–
4	5	ATV 61HU40M3	VW3 A4 508	VW3 A4 554	VW3 A4 402	–	VW3 A5 102, 103	–
5.5	7.5	ATV 61HU55M3	VW3 A4 508	VW3 A4 554	VW3 A4 403	–	VW3 A5 102, 103	–
7.5	10	ATV 61HU75M3	VW3 A4 509	VW3 A4 555	VW3 A4 404	–	VW3 A5 102, 103	–
11	15	ATV 61HD11M3X	VW3 A4 510	VW3 A4 555	VW3 A4 405	–	VW3 A5 103	–
15	20	ATV 61HD15M3X	VW3 A4 510	VW3 A4 556	VW3 A4 405	–	VW3 A5 103	–
18.5	25	ATV 61HD18M3X	VW3 A4 511	VW3 A4 557	VW3 A4 406	–	VW3 A5 103	–
22	30	ATV 61HD22M3X	VW3 A4 511	VW3 A4 557	VW3 A4 406	–	VW3 A5 103	–
30	40	ATV 61HD30M3X	VW3 A4 512	VW3 A4 557	VW3 A4 408	–	VW3 A5 104	VW3 A9 612
37	50	ATV 61HD37M3X	VW3 A4 512	VW3 A4 557	VW3 A4 408	–	VW3 A5 104	VW3 A9 612
45	60	ATV 61HD45M3X	VW3 A4 512	VW3 A4 557	VW3 A4 408	–	VW3 A5 104	VW3 A9 612
55	75	ATV 61HD55M3X	Zintegrowany		VW3 A4 410	VW3 A9 601	VW3 A5 105	VW3 A9 612
75	100	ATV 61HD75M3X	Zintegrowany		VW3 A4 410	VW3 A9 601	VW3 A5 105	VW3 A9 612
90	125	ATV 61HD90M3X	Zintegrowany		VW3 A4 411	VW3 A9 601	VW3 A5 106	VW3 A9 613

Tabela prezentująca możliwe zestawienia uniwersalnych opcji wyposażenia przezienników Altivar 61 UL Typ 1/IP 20

Typ przeziennika	Adapter wejścia 115 V ~	Zdalny terminal graficzny	Karty WEWY (1)		Karta do sterowania pompami		Karta Kontrolera PLC	Oprogramowanie PowerSuite dla PC
			logicznych	rozszerzonych	Kompatybilna z aplikacją ATV 38	Do wszystkich aplikacji pompowych		
ATV 61H●●●●●	VW3 A3 101	VW3 A1 101	VW3 A3 201	VW3 A3 202	VW3 A3 502	VW3 A3 503	VW3 A3 501	VW3 A8 104, 105

(1) Maksymalna ilość w zestawieniu: 2 karty, zgodnie z kompatybilnością współpracy wg tabeli poniżej.

Typ karty	Karta WEWY logicznych VW3 A3 201	Karta WEWY rozszerzonych VW3 A3 202	Karta do sterowania pompami VW3 A3 502, 503	Karta PLC VW3 A3 501	Komunikacyjna VW3 A3 3●●
Karta WEWY logicznych VW3 A3 201					
Karta WEWY rozszerzonych VW3 A3 202					
Karta do sterowania pompami VW3 A3 502, 503					
Karta PLC VW3 A3 501					
Komunikacyjna VW3 A3 3●●					

Zestawienie możliwe

Zestawienie niemożliwe

Filtr sinusoidalny	Rezystor hamowania	Zestaw do montażu na płycie czołowej (wewnątrz obudowy odpornej na pył i wilgoć)	Zestaw UL Typ 1 (poza obudowę)	Zestaw IP 21 lub IP 31 (poza obudowę)	Zestaw montażowy wentylatora karty sterowania
VW3 A5 201	VW3 A7 701	VW3 A9 501	VW3 A9 201	VW3 A9 101	–
VW3 A5 201	VW3 A7 702	VW3 A9 501	VW3 A9 201	VW3 A9 101	–
VW3 A5 202	VW3 A7 702	VW3 A9 502	VW3 A9 202	VW3 A9 102	–
VW3 A5 202	VW3 A7 703	VW3 A9 502	VW3 A9 202	VW3 A9 102	–
VW3 A5 203	VW3 A7 703	VW3 A9 502	VW3 A9 202	VW3 A9 102	–
VW3 A5 203	VW3 A7 704	VW3 A9 503	VW3 A9 203	VW3 A9 103	–
VW3 A5 203	VW3 A7 704	VW3 A9 504	VW3 A9 204	VW3 A9 104	–
VW3 A5 201	VW3 A7 701	VW3 A9 501	VW3 A9 201	VW3 A9 101	–
VW3 A5 201	VW3 A7 702	VW3 A9 501	VW3 A9 201	VW3 A9 101	–
VW3 A5 202	VW3 A7 702	VW3 A9 502	VW3 A9 202	VW3 A9 102	–
VW3 A5 202	VW3 A7 703	VW3 A9 502	VW3 A9 202	VW3 A9 102	–
VW3 A5 203	VW3 A7 703	VW3 A9 502	VW3 A9 202	VW3 A9 102	–
VW3 A5 203	VW3 A7 704	VW3 A9 503	VW3 A9 203	VW3 A9 103	–
VW3 A5 203	VW3 A7 704	VW3 A9 504	VW3 A9 204	VW3 A9 104	–
VW3 A5 204	VW3 A7 705	VW3 A9 505	VW3 A9 205	VW3 A9 105	–
VW3 A5 204	VW3 A7 706	VW3 A9 505	VW3 A9 205	VW3 A9 105	–
VW3 A5 205	VW3 A7 707	VW3 A9 506	VW3 A9 206	VW3 A9 106	VW3 A9 404
VW3 A5 205	VW3 A7 707	VW3 A9 506	VW3 A9 206	VW3 A9 106	VW3 A9 404
VW3 A5 206	VW3 A7 708	VW3 A9 508	VW3 A9 217	VW3 A9 117	VW3 A9 406
VW3 A5 206	VW3 A7 709	VW3 A9 508	VW3 A9 217	VW3 A9 117	VW3 A9 406
VW3 A5 206	VW3 A7 709	VW3 A9 508	VW3 A9 217	VW3 A9 117	VW3 A9 406
VW3 A5 208	VW3 A7 713	VW3 A9 510	VW3 A9 209	VW3 A9 109	–
VW3 A5 208	VW3 A7 713	VW3 A9 510	VW3 A9 209	VW3 A9 109	–
VW3 A5 209	VW3 A7 714	VW3 A9 511	VW3 A9 210	VW3 A9 110	–

Karty komunikacyjne (2)

Ethernet TCP/IP	Modbus/ Uni-Telway	Fipio	Modbus Plus	Profibus DP	DeviceNet	INTERBUS	LONWORKS	METASYS N2	APOGEE FLN	BACnet
VW3 A3 310	VW3 A3 303	VW3 A3 311	VW3 A3 302	VW3 A3 307	VW3 A3 309	VW3 A3 304	VW3 A3 312	VW3 A3 313	VW3 A3 314	VW3 A3 315

Przeмиenniki częstotliwości do silników asynchronicznych Altivar 71

Tabela prezentująca możliwe zestawienia opcji wyposażenia przeмиennika Altivar 71

Silnik		Przeмиennik	Opcje						
kW	KM		Dławik DC	Dławik sieciowy	Filtr pasywny (1)	Dodatkowy filtr EMC na wejściu	Zestaw IP 30 filtra EMC	Dławik silnikowy	Zestaw IP 20 dławika silnikowego
3 fazowe napięcie zasilające: 380...480 V 50/60 Hz									
0.75	1	ATV 71H075N4	VW3 A4 501	VW3 A4 551	VW3 A4 6●1	VW3 A4 401	–	VW3 A5 10●	–
1.5	2	ATV 71HU15N4	VW3 A4 502	VW3 A4 551	VW3 A4 6●1	VW3 A4 401	–	VW3 A5 10●	–
2.2	3	ATV 71HU22N4	VW3 A4 503	VW3 A4 552	VW3 A4 6●1	VW3 A4 401	–	VW3 A5 10●	–
3	–	ATV 71HU30N4	VW3 A4 503	VW3 A4 552	VW3 A4 6●2	VW3 A4 402	–	VW3 A5 10●	–
4	5	ATV 71HU40N4	VW3 A4 504	VW3 A4 552	VW3 A4 6●2	VW3 A4 402	–	VW3 A5 10●	–
5.5	7.5	ATV 71HU55N4	VW3 A4 505	VW3 A4 553	VW3 A4 6●3	VW3 A4 403	–	VW3 A5 10●	VW3 A9 612
7.5	10	ATV 71HU75N4	VW3 A4 506	VW3 A4 553	VW3 A4 6●3	VW3 A4 403	–	VW3 A5 10●	VW3 A9 612
11	15	ATV 71HD11N4	VW3 A4 507	VW3 A4 554	VW3 A4 6●4	VW3 A4 404	–	VW3 A5 10●	VW3 A9 612
15	20	ATV 71HD15N4	VW3 A4 508	VW3 A4 554	VW3 A4 6●5	VW3 A4 405	–	VW3 A5 10●	VW3 A9 612
18.5	25	ATV 71HD18N4	VW3 A4 508	VW3 A4 555	VW3 A4 6●6	VW3 A4 405	–	VW3 A5 10●	VW3 A9 612
22	30	ATV 71HD22N4	VW3 A4 510	VW3 A4 555	VW3 A4 6●6	VW3 A4 406	–	VW3 A5 10●	VW3 A9 612
30	40	ATV 71HD30N4	VW3 A4 510	VW3 A4 556	VW3 A4 6●7	VW3 A4 407	–	VW3 A5 10●	VW3 A9 612
37	50	ATV 71HD37N4	VW3 A4 510	VW3 A4 556	VW3 A4 6●7	VW3 A4 407	–	VW3 A5 10●	VW3 A9 612
45	60	ATV 71HD45N4	VW3 A4 511	VW3 A4 556	VW3 A4 6●8	VW3 A4 408	–	VW3 A5 104	VW3 A9 612
55	75	ATV 71HD55N4	VW3 A4 511	VW3 A4 556	VW3 A4 6●8	VW3 A4 408	–	VW3 A5 104	VW3 A9 612
75	100	ATV 71HD75N4	VW3 A4 511	VW3 A4 557	VW3 A4 6●9	VW3 A4 408	–	VW3 A5 104	VW3 A9 612
90	125	ATV 71HD90N4	–	VW3 A4 558	VW3 A4 6●9	VW3 A4 410	VW3 A9 601	VW3 A5 104	VW3 A9 612
110	150	ATV 71HC11N4	–	VW3 A4 559	VW3 A4 6●0	VW3 A4 410	VW3 A9 601	VW3 A5 105	VW3 A9 612
132	200	ATV 71HC13N4	–	VW3 A4 560	VW3 A4 6●1	VW3 A4 410	VW3 A9 601	VW3 A5 105	VW3 A9 612
160	250	ATV 71HC16N4	–	VW3 A4 561	VW3 A4 6●2	VW3 A4 411	VW3 A9 601	VW3 A5 106	VW3 A9 613
200	300	ATV 71HC20N4	–	VW3 A4 562	VW3 A4 6●3	VW3 A4 411	VW3 A9 601	VW3 A5 106	VW3 A9 613
220	350	ATV 71HC25N4	–	VW3 A4 562	VW3 A4 6●3	VW3 A4 411	VW3 A9 601	VW3 A5 106	VW3 A9 613
250	400	ATV 71HC25N4	–	VW3 A4 563	VW3 A4 6●4	VW3 A4 411	VW3 A9 601	VW3 A5 107	VW3 A9 613
280	450	ATV 71HC28N4	–	VW3 A4 564	VW3 A4 6●5	VW3 A4 411	VW3 A9 601	VW3 A5 107	VW3 A9 613
315	500	ATV 71HC31N4	–	VW3 A4 564	VW3 A4 6●5	VW3 A4 412	VW3 A9 602	VW3 A5 107	VW3 A9 613
355	–	ATV 71HC40N4	–	VW3 A4 565	VW3 A4 6●6	VW3 A4 412	VW3 A9 602	VW3 A5 107	VW3 A9 613
400	600	ATV 71HC40N4	–	VW3 A4 566	VW3 A4 6●6	VW3 A4 412	VW3 A9 602	VW3 A5 108	VW3 A9 613
500	700	ATV 71HC50N4	–	VW3 A4 567	VW3 A4 6●7	VW3 A4 413	VW3 A9 602	VW3 A5 108	VW3 A9 613

Tabela prezentująca możliwe zestawienia uniwersalnych opcji wyposażenia przeмиenników Altivar 71

Typ przeмиennika	Adapter wejścia logicznego ~ 115 V	Karty we/wy (2)		Karta PLC	Zdalny terminal graficzny	Karty enkoderowej			Oprogramowanie PowerSuite dla PC
		logicznych	rozszerzonych			RS 422 kompatybilne wyjścia różnicowe	Wyjścia typu otwarty kolektor	Wyjścia typu Push-pull	
ATV 71H●●●●●	VW3 A3 101	VW3 A3 201	VW3 A3 202	VW3 A3 501	VW3 A1 101	VW3 A3 401, 402	VW3 A3 403, 404	VW3 A3 405 ...407	VW3 A8 104, 105

(1) Dostępne są dedykowane filtry dla napięcia zasilania ~ 460 V.

(2) Maksymalna ilość w zestawieniu: 2 karty, zgodnie z kompatybilnością współpracy wg tabeli poniżej:

Typ karty	Komunikacyjna VW3 A3 3●●	PCL VW3 A3 501	We/Wy logicznych VW3 A3 201	Rozszerzonych We/Wy VW3 A3 202
Komunikacyjna VW3 A3 3●●				
PCL VW3 A3 501				
We/Wy logicznych VW3 A3 201				
Rozszerzonych We/Wy VW3 A3 202				

Zestawienie możliwe

Zestawienie niemożliwe

Filtr sinusoidalny	Moduł hamowania	Rezystor hamowania	Rezystor do aplikacji suwnicowych	Zestaw do montażu na płycie czołowej (wewnątrz obudowy odpornej na pył i wilgoć)	Zestaw NEMA Typ 1 (poza obudową)	Zestaw IP 21 lub IP 31 (poza obudową)	Zestaw montażowy wentylatora karty sterowania
VW3 A5 201	–	VW3 A7 701	VW3 A7 801	VW3 A9 501	VW3 A9 201	VW3 A9 101	–
VW3 A5 201	–	VW3 A7 701	VW3 A7 801	VW3 A9 501	VW3 A9 201	VW3 A9 101	–
VW3 A5 201	–	VW3 A7 701	VW3 A7 801	VW3 A9 501	VW3 A9 201	VW3 A9 101	–
VW3 A5 201	–	VW3 A7 701	VW3 A7 802	VW3 A9 502	VW3 A9 202	VW3 A9 102	–
VW3 A5 201	–	VW3 A7 701	VW3 A7 802	VW3 A9 502	VW3 A9 202	VW3 A9 102	–
VW3 A5 202	–	VW3 A7 702	VW3 A7 803	VW3 A9 503	VW3 A9 203	VW3 A9 103	–
VW3 A5 203	–	VW3 A7 702	VW3 A7 803	VW3 A9 503	VW3 A9 203	VW3 A9 103	–
VW3 A5 203	–	VW3 A7 703	VW3 A7 803	VW3 A9 504	VW3 A9 204	VW3 A9 104	–
VW3 A5 203	–	VW3 A7 703	VW3 A7 804	VW3 A9 505	VW3 A9 205	VW3 A9 105	–
VW3 A5 204	–	VW3 A7 704	VW3 A7 804	VW3 A9 505	VW3 A9 205	VW3 A9 105	–
VW3 A5 204	–	VW3 A7 704	VW3 A7 804	VW3 A9 506	VW3 A9 206	VW3 A9 106	VW3 A9 406
VW3 A5 204	–	VW3 A7 704	VW3 A7 804	VW3 A9 507	VW3 A9 207	VW3 A9 107	VW3 A9 406
VW3 A5 205	–	VW3 A7 705	VW3 A7 805	VW3 A9 507	VW3 A9 207	VW3 A9 107	VW3 A9 406
VW3 A5 205	–	VW3 A7 707	VW3 A7 805	VW3 A9 509	VW3 A9 208	VW3 A9 108	VW3 A9 407
VW3 A5 206	–	VW3 A7 707	VW3 A7 805	VW3 A9 509	VW3 A9 208	VW3 A9 108	VW3 A9 407
VW3 A5 206	–	VW3 A7 707	VW3 A7 806	VW3 A9 509	VW3 A9 208	VW3 A9 108	VW3 A9 407
VW3 A5 207	–	VW3 A7 710	VW3 A7 811	VW3 A9 510	VW3 A9 209	VW3 A9 109	–
VW3 A5 207	–	VW3 A7 711	VW3 A7 812	VW3 A9 511	VW3 A9 210	VW3 A9 110	–
VW3 A5 208	–	VW3 A7 711	VW3 A7 812	VW3 A9 512	VW3 A9 211	VW3 A9 111	–
VW3 A5 208	–	VW3 A7 712	VW3 A7 813	VW3 A9 513	VW3 A9 212	VW3 A9 112	–
VW3 A5 209	VW3 A7 101	VW3 A7 715	VW3 A7 814	VW3 A9 514, 515	VW3 A9 213, 214	VW3 A9 113, 114	–
VW3 A5 209	VW3 A7 101	VW3 A7 716	VW3 A7 815	VW3 A9 514, 515	VW3 A9 213, 214	VW3 A9 113, 114	–
VW3 A5 210	VW3 A7 101	VW3 A7 716	VW3 A7 815	VW3 A9 514, 515	VW3 A9 213, 214	VW3 A9 113, 114	–
VW3 A5 210	VW3 A7 101	VW3 A7 716	VW3 A7 815	VW3 A9 514, 515	VW3 A9 213, 214	VW3 A9 113, 114	–
VW3 A5 210	VW3 A7 102	VW3 A7 717	VW3 A7 816	VW3 A9 516	VW3 A9 215	VW3 A9 115	–
VW3 A5 210	VW3 A7 102	VW3 A7 717	VW3 A7 816	VW3 A9 516	VW3 A9 215	VW3 A9 115	–
VW3 A5 211	VW3 A7 102	VW3 A7 717	VW3 A7 816	VW3 A9 516	VW3 A9 215	VW3 A9 115	–
VW3 A5 211	VW3 A7 102	VW3 A7 718	VW3 A7 817	VW3 A9 517	VW3 A9 216	VW3 A9 116	–

Karty komunikacyjne (2)

Ethernet TCP/IP	Modbus/ Uni-Telway	Standardowy Fipio	Zamienny Fipio	Modbus Plus	Profibus DP	DeviceNet	INTERBUS
VW3 A3 310	VW3 A3 303	VW3 A3 311	VW3 A3 301	VW3 A3 302	VW3 A3 307	VW3 A3 309	VW3 A3 304

Przeмиenniki częstotliwości dla silników asynchronicznych Altivar 61

Tabela prezentująca możliwe zestawienia opcji wyposażenia przeмиennika Altivar 61 UL Typ 1/IP 20

Silnik		Przeмиennik	Opcje						
kW	KM		Dławik DC	Dławik sieciowy	Filtr pasywny (1)	Dodatkowy filtr EMC	Filtr EMC zestaw IP 30	Dławik silnikowy	Zestaw IP 20 dławika silnikowego
3 fazyowe zasilanie: 380...480 V 50/60 Hz									
0.75	1	ATV 61H075N4	VW3 A4 501	VW3 A4 551	VW3 A4 6●1	VW3 A4 401	–	VW3 A5 10●	–
1.5	2	ATV 61HU15N4	VW3 A4 502	VW3 A4 551	VW3 A4 6●1	VW3 A4 401	–	VW3 A5 10●	–
2.2	3	ATV 61HU22N4	VW3 A4 503	VW3 A4 552	VW3 A4 6●1	VW3 A4 401	–	VW3 A5 10●	–
3	–	ATV 61HU30N4	VW3 A4 503	VW3 A4 552	VW3 A4 6●1	VW3 A4 402	–	VW3 A5 10●	–
4	5	ATV 61HU40N4	VW3 A4 504	VW3 A4 552	VW3 A4 6●2	VW3 A4 402	–	VW3 A5 10●	–
5.5	7.5	ATV 61HU55N4	VW3 A4 505	VW3 A4 553	VW3 A4 6●2	VW3 A4 403	–	VW3 A5 10●	VW3 A9 612
7.5	10	ATV 61HU75N4	VW3 A4 506	VW3 A4 553	VW3 A4 6●3	VW3 A4 403	–	VW3 A5 10●	VW3 A9 612
11	15	ATV 61HD11N4	VW3 A4 507	VW3 A4 554	VW3 A4 6●3	VW3 A4 404	–	VW3 A5 10●	VW3 A9 612
15	20	ATV 61HD15N4	VW3 A4 508	VW3 A4 554	VW3 A4 6●4	VW3 A4 405	–	VW3 A5 10●	VW3 A9 612
18.5	25	ATV 61HD18N4	VW3 A4 508	VW3 A4 555	VW3 A4 6●5	VW3 A4 405	–	VW3 A5 10●	VW3 A9 612
22	30	ATV 61HD22N4	VW3 A4 510	VW3 A4 555	VW3 A4 6●6	VW3 A4 406	–	VW3 A5 10●	VW3 A9 612
30	40	ATV 61HD30N4	VW3 A4 510	VW3 A4 556	VW3 A4 6●7	VW3 A4 407	–	VW3 A5 10●	VW3 A9 612
37	50	ATV 61HD37N4	VW3 A4 510	VW3 A4 556	VW3 A4 6●7	VW3 A4 407	–	VW3 A5 10●	VW3 A9 612
45	60	ATV 61HD45N4	VW3 A4 511	VW3 A4 556	VW3 A4 6●8	VW3 A4 408	–	VW3 A5 104	VW3 A9 612
55	75	ATV 61HD55N4	VW3 A4 511	VW3 A4 556	VW3 A4 6●8	VW3 A4 408	–	VW3 A5 104	VW3 A9 612
75	100	ATV 61HD75N4	VW3 A4 511	VW3 A4 557	VW3 A4 6●9	VW3 A4 408	–	VW3 A5 104	VW3 A9 612
90	125	ATV 61HD90N4	–	–	VW3 A4 6●9	VW3 A4 410	VW3 A9 601	VW3 A5 104	VW3 A9 612
110	150	ATV 61HC11N4	–	–	VW3 A4 6●0	VW3 A4 410	VW3 A9 601	VW3 A5 105	VW3 A9 612
132	200	ATV 61HC13N4	–	–	VW3 A4 6●1	VW3 A4 410	VW3 A9 601	VW3 A5 105	VW3 A9 612
160	250	ATV 61HC16N4	–	–	VW3 A4 6●2	VW3 A4 410	VW3 A9 601	VW3 A5 106	VW3 A9 613
200	300	ATV 61HC22N4	–	–	VW3 A4 6●3	VW3 A4 411	VW3 A9 601	VW3 A5 106	VW3 A9 613
220	350	ATV 61HC22N4	–	–	VW3 A4 6●3	VW3 A4 411	VW3 A9 601	VW3 A5 106	VW3 A9 613
250	400	ATV 61HC25N4	–	–	VW3 A4 6●1	VW3 A4 411	VW3 A9 601	VW3 A5 107	VW3 A9 613
280	450	ATV 61HC31N4	–	–	VW3 A4 6●2	VW3 A4 411	VW3 A9 601	VW3 A5 107	VW3 A9 613
315	500	ATV 61HC31N4	–	–	VW3 A4 6●2	VW3 A4 411	VW3 A9 601	VW3 A5 107	VW3 A9 613
355	–	ATV 61HC40N4	–	–	VW3 A4 6●2	VW3 A4 412	VW3 A9 602	VW3 A5 107	VW3 A9 613
400	600	ATV 61HC40N4	–	–	VW3 A4 6●9	VW3 A4 412	VW3 A9 602	VW3 A5 108	VW3 A9 613
500	700	ATV 61HC50N4	–	–	VW3 A4 6●2	VW3 A4 412	VW3 A9 602	VW3 A5 108	VW3 A9 613
560	800	ATV 61HC63N4	–	–	VW3 A4 6●3	VW3 A4 413	VW3 A9 602	VW3 A5 108	VW3 A9 613
630	900	ATV 61HC63N4	–	–	VW3 A4 6●3	VW3 A4 413	VW3 A9 602	VW3 A5 108	VW3 A9 613

Tabela prezentująca możliwe zestawienia uniwersalnych opcji wyposażenia przeмиenników Altivar 61 UL Typ 1/IP 20

Typ Karty	Adapter wejścia logicznego ~ 115 V	Zdalny terminal graficzny	Karty WE/WY (2)		Karty do sterowania pompami		Karta Kontrolera PLC	Oprogramowanie PowerSuite dla PC
			logicznych	rozszerzonych	Kompatybilna z aplikacją ATV 38	Do wszystkich aplikacji pompowych		
ATV 61H●●N4	VW3 A3 101	VW3 A1 101	VW3 A3 201	VW3 A3 202	VW3 A3 502	VW3 A3 503	VW3 A3 501	VW3 A8 104, 105

(1) Dostępne są dedykowane filtry pasywne dla napięcia zasilającego 460 VAC.

(2) Maksymalna ilość w zestawieniu: 2 karty, zgodnie z kompatybilnością współpracy wg tabeli poniżej.

Typ karty	Karta WE/WY logicznych VW3 A3 201	Karta WE/WY rozszerzonych VW3 A3 202	Karta sterowania pompami VW3 A3 502, 503	Karta PLC VW3 A3 501	Komunikacyjna VW3 A3 3●●
Karta WE/WY logicznych VW3 A3 201					
Karta WE/WY rozszerzonych VW3 A3 202					
Karta do sterowania pompami VW3 A3 502, 503					
Karta PLC VW3 A3 501					
Komunikacyjna VW3 A3 3●●					

Zestawienie możliwe

Zestawienie niemożliwe

Filtr sinusoidalny	Moduł hamowania	Rezystor hamowania	Zestaw do montażu na płycie czołowej	Zestaw UL Typ 1 (poza obudową)	Zestaw IP 21 lub IP 31 (poza obudową)	Zestaw montażowy wentylatora karty sterowania
–	–	VW3 A7 701	VW3 A9 501	VW3 A9 201	VW3 A9 101	–
VW3 A5 201	–	VW3 A7 701	VW3 A9 501	VW3 A9 201	VW3 A9 101	–
VW3 A5 201	–	VW3 A7 701	VW3 A9 501	VW3 A9 201	VW3 A9 101	–
VW3 A5 201	–	VW3 A7 701	VW3 A9 502	VW3 A9 202	VW3 A9 102	–
VW3 A5 201	–	VW3 A7 701	VW3 A9 502	VW3 A9 202	VW3 A9 102	–
VW3 A5 202	–	VW3 A7 702	VW3 A9 503	VW3 A9 203	VW3 A9 103	–
VW3 A5 203	–	VW3 A7 702	VW3 A9 503	VW3 A9 203	VW3 A9 103	–
VW3 A5 203	–	VW3 A7 703	VW3 A9 504	VW3 A9 204	VW3 A9 104	–
VW3 A5 203	–	VW3 A7 703	VW3 A9 505	VW3 A9 205	VW3 A9 105	–
VW3 A5 204	–	VW3 A7 704	VW3 A9 505	VW3 A9 205	VW3 A9 105	–
VW3 A5 204	–	VW3 A7 704	VW3 A9 506	VW3 A9 206	VW3 A9 106	VW3 A9 404
VW3 A5 204	–	VW3 A7 704	VW3 A9 507	VW3 A9 207	VW3 A9 107	VW3 A9 405
VW3 A5 205	–	VW3 A7 705	VW3 A9 507	VW3 A9 207	VW3 A9 107	VW3 A9 405
VW3 A5 205	–	VW3 A7 707	VW3 A9 509	VW3 A9 208	VW3 A9 108	VW3 A9 407
VW3 A5 206	–	VW3 A7 707	VW3 A9 509	VW3 A9 208	VW3 A9 108	VW3 A9 407
VW3 A5 206	–	VW3 A7 707	VW3 A9 509	VW3 A9 208	VW3 A9 108	VW3 A9 407
VW3 A5 207	–	VW3 A7 710	VW3 A9 510	VW3 A9 209	VW3 A9 109	–
VW3 A5 207	–	VW3 A7 710	VW3 A9 510	VW3 A9 209	VW3 A9 109	–
VW3 A5 208	–	VW3 A7 711	VW3 A9 511	VW3 A9 210	VW3 A9 110	–
VW3 A5 208	–	VW3 A7 711	VW3 A9 512	VW3 A9 211	VW3 A9 111	–
VW3 A5 209	–	VW3 A7 712	VW3 A9 513	VW3 A9 212	VW3 A9 112	–
VW3 A5 209	–	VW3 A7 712	VW3 A9 513	VW3 A9 212	VW3 A9 112	–
VW3 A5 210	VW3 A7 101	VW3 A7 715	VW3 A9 514, 515	VW3 A9 213, 214	VW3 A9 113, 114	–
VW3 A5 210	VW3 A7 101	VW3 A7 716	VW3 A9 514, 515	VW3 A9 213, 214	VW3 A9 113, 114	–
VW3 A5 210	VW3 A7 101	VW3 A7 716	VW3 A9 514, 515	VW3 A9 213, 214	VW3 A9 113, 114	–
VW3 A5 210	VW3 A7 102	VW3 A7 717	–	–	VW3 A9 115	–
VW3 A5 211	VW3 A7 102	VW3 A7 717	–	–	VW3 A9 115	–
VW3 A5 211	VW3 A7 102	VW3 A7 717	–	–	VW3 A9 115	–
VW3 A5 211	VW3 A7 102	VW3 A7 718	–	–	VW3 A9 116	–
VW3 A5 211	VW3 A7 102	VW3 A7 718	–	–	VW3 A9 116	–

Karty komunikacyjne (3)

Ethernet TCP/IP	Modbus/ Uni-Telway	Fipio	Modbus Plus	Profibus DP	DeviceNet	INTERBUS	LonWorks	METASYS N2	APOGEE FLN	BACnet
VW3 A3 310	VW3 A3 303	VW3 A3 311	VW3 A3 302	VW3 A3 307	VW3 A3 309	VW3 A3 304	VW3 A3 312	VW3 A3 313	VW3 A3 314	VW3 A3 315

Tabela prezentująca możliwe zestawienia opcji wyposażenia przeмиennika Altivar 61 UL Typ 12/IP 54

Silnik		Przeмиennik	Opcje
kW	KM		Rezystor hamowania
3 fazowe zasilanie: 380...480 V 50/60 Hz			
0.75	1	ATV 61W075N4 ATV 61W075N4C	VW3 A7 701
1.5	2	ATV 61WU15N4 ATV 61WU15N4C	VW3 A7 701
2.2	3	ATV 61WU22N4 ATV 61WU22N4C	VW3 A7 701
3	–	ATV 61WU30N4 ATV 61WU30N4C	VW3 A7 701
4	5	ATV 61WU40N4 ATV 61WU40N4C	VW3 A7 701
5.5	7.5	ATV 61WU55N4 ATV 61WU55N4C	VW3 A7 701
7.5	10	ATV 61WU75N4 ATV 61WU75N4C	VW3 A7 702
11	15	ATV 61WD11N4 ATV 61WD11N4C	VW3 A7 702
15	20	ATV 61WD15N4 ATV 61WD15N4C	VW3 A7 703
18.5	25	ATV 61WD18N4 ATV 61WD18N4C	VW3 A7 703
22	30	ATV 61WD22N4 ATV 61WD22N4C	VW3 A7 704
30	40	ATV 61WD30N4 ATV 61WD30N4C	VW3 A7 704
37	50	ATV 61WD37N4 ATV 61WD37N4C	VW3 A7 704
45	60	ATV 61WD45N4 ATV 61WD45N4C	VW3 A7 705
55	75	ATV 61WD55N4 ATV 61WD55N4C	VW3 A7 706
75	100	ATV 61WD75N4 ATV 61WD75N4C	VW3 A7 706
90	125	ATV 61WD90N4 ATV 61WD90N4C	VW3 A7 706

Tabela prezentująca możliwe zestawienia uniwersalnych opcji wyposażenia przeмиenników Altivar 61 UL Typ 12/IP 54

Typ karty	Adapter wejścia logicznego 115 V ~	Zdalny terminal graficzny	Karty WE/WY (1)		Karty do sterowania pompami		Karta kontrolera PLC	Oprogramowanie PowerSuite dla PC
			logicznych	rozszerzonych	Kompatybilna z aplikacją ATV 38	Do wszystkich aplikacji pompowych		
ATV 61W●●●	VW3 A3 101	VW3 A1 101	VW3 A3 201	VW3 A3 202	VW3 A3 502	VW3 A3 503	VW3 A3 501	VW3 A8 104, 105

Tabela prezentująca możliwe zestawienia opcji komunikacyjnych przeмиennika Altivar 61 UL Typ 12/IP 54 (1)

Typ karty	Ethernet TCP/IP	Modbus/ Uni-Telway	Fipio	Modbus Plus	Profibus DP	DeviceNet	INTERBUS	LONWORKS	METASYS N2	APOGEE FLN	BACnet
ATV 61W●●●	VW3 A3 310	VW3 A3 303	VW3 A3 311	VW3 A3 302	VW3 A3 307	VW3 A3 309	VW3 A3 304	VW3 A3 312	VW3 A3 313	VW3 A3 314	VW3 A3 315

(1) Maksymalna ilość w zestawieniu: 2 karty, zgodnie z kompatybilnością współpracy wg tabeli poniżej.

Typ karty	Karta WE/WY logicznych VW3 A3 201	Karta WE/WY rozszerzonych VW3 A3 202	Karta sterowania pompami VW3 A3 502, 503	Karta PLC VW3 A3 501	Komunikacyjna VW3 A3 3●●
Karta WE/WY logicznych VW3 A3 201					
Karta WE/WY rozszerzonych VW3 A3 202					
Karta do sterowania pompami VW3 A3 502, 503					
Programmable "Controller inside" VW3 A3 501					
Komunikacyjna VW3 A3 3●●					

Zestawienie możliwe

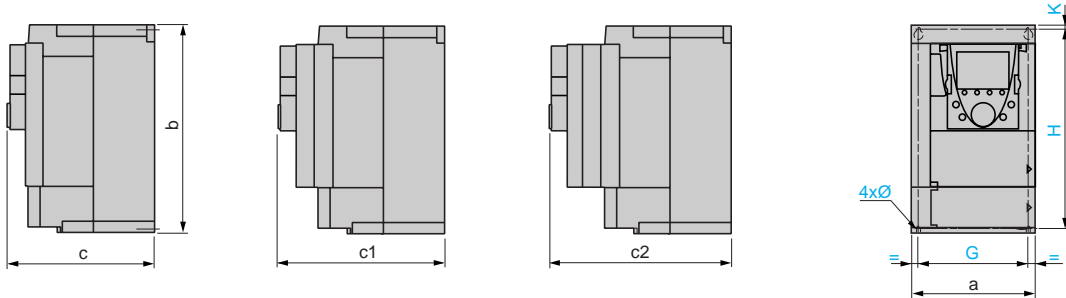
Zestawienie niemożliwe

Przeмиenniki częstotliwości do silników asynchronicznych

Altivar 71/61 (UL Typ 1 / IP 20)
Przeмиenniki

ATV 71H●●●M3, ATV 71HD11M3X, HD15M3X, ATV 71H075N4...HD18N4, ATV 61H●●●M3, ATV 61HD11M3X...HD15M3X, ATV 61H075N4...HD18N4

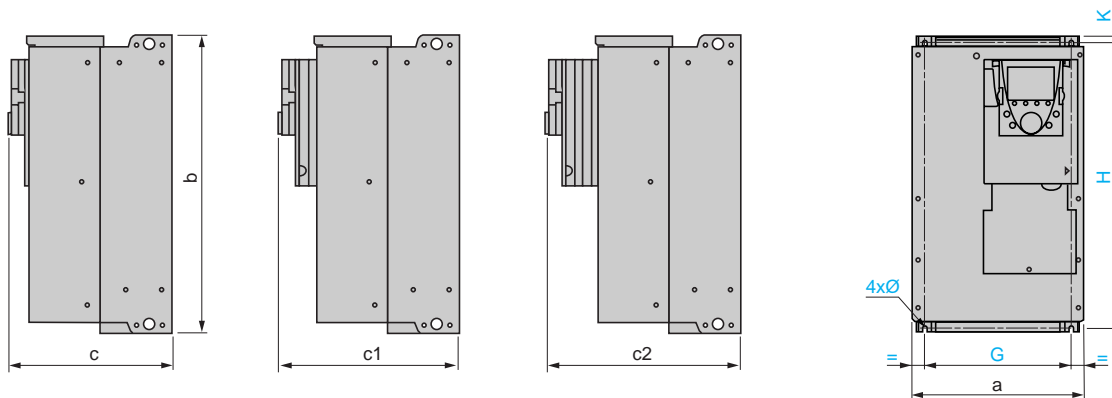
Bez karty opcjonalnej 1 karta opcjonalna (1) 2 karty opcjonalne (1) Wspólny widok czołowy



ATV 71H	ATV 61H	a	b	c	c1	c2	G	H	K	Ø
037M3...U15M3, 075N4...U22N4	075M3, U15M3, 075N4...U22N4	130	230	175	198	221	113.5	220	5	5
U22M3...U40M3, U30N4, U40N4	U22M3...U40M3, U30N4, U40N4	155	260	187	210	233	138	249	4	5
U55M3, U55N4, U75N4	U55M3, U55N4, U75N4	175	295	187	210	233	158	283	6	6
U75M3, D11N4	U75M3, D11N4	210	295	213	236	259	190	283	6	6
D11M3X, D15M3X, D15N4, D18N4	D11M3X, D15M3X, D15N4, D18N4	230	400	213	236	259	210	386	8	6

ATV 71HD18M3X...45M3X, ATV 71HD22N4...HD37N4, ATV 61HD18M3X...45M3X, ATV 61HD22N4...HD37N4

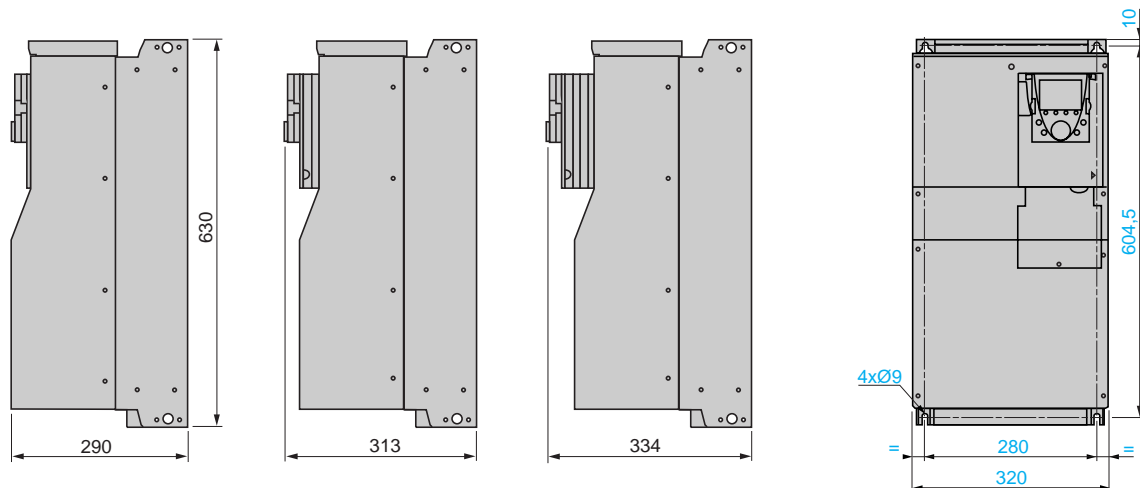
Bez karty opcjonalnej 1 karta opcjonalna (1) 2 karty opcjonalne (1) Wspólny widok czołowy



ATV 71H/61H	a	b	c	c1	c2	G	H (ATV 71)	k (ATV 71)	Ø	H (ATV 61)	K (ATV 61)
D18M3X, D22M3X, D22N4	240	420	236	259	282	206	403	8.5	6	403	11.4
D30N4, D37N4	240	550	266	289	312	206	529	10	6	531.5	11.4
D30M3X...D45M3X	320	550	266	289	312	280	524.5	10	9	524	20

ATV 71HD45N4...HD75N4, ATV 61HD45N4...HD75N4

Bez karty opcjonalnej 1 karta opcjonalna (1) 2 karty opcjonalne (1) Wspólny widok czołowy



(1) Karty opcjonalne wyposażenia: rozszerzeń wejść/wyjść, karty komunikacyjne lub karta PLC.

Przeмиenniki częstotliwości do silników asynchronicznych

Altivar 71/61 (UL Typ 1 / IP 20)

Przeмиenniki

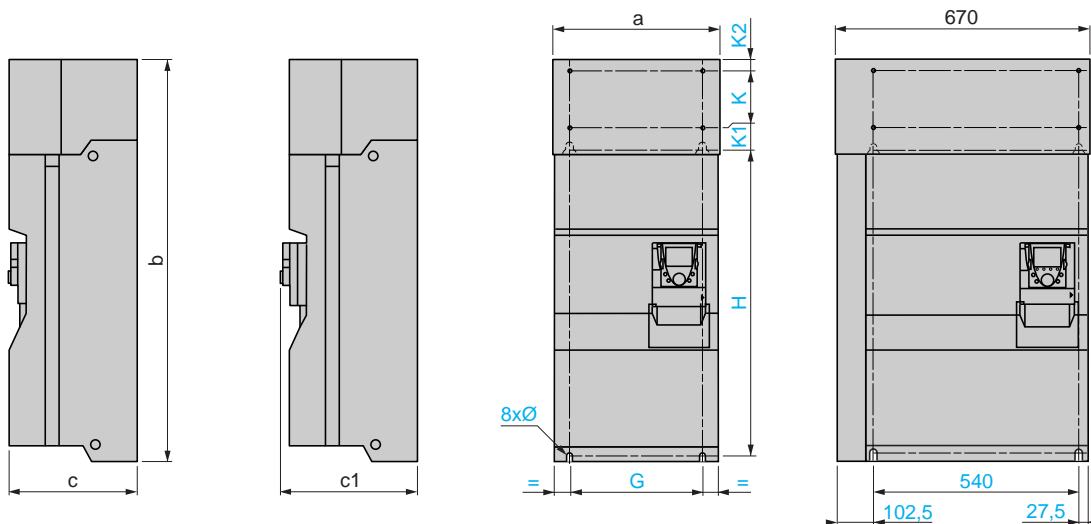
ATV 71HD55M3X, HD75M3X, ATV 71HD90N4...HC28N4, ATV 61HD55M3X...HD90M3X, ATV 61HD90N4...HC31N4

Z lub bez 1 karty opcjonalnej (1)

2 karty opcjonalne (1)

Wspólny widok czołowy

ATV 71HC20N4...HC28N4, ATV 61HC25N4, HC31N4 z modułem hamowania VW3 A7 101



ATV 71H/61H	a	b	c	c1	G	H	K	K1 (ATV 61)	K1 (ATV71)	K2	Ø
D55M3X, D90N4	320	920	377	392	250	650	150	75	75	30	11.5
D75M3X, C11N4	360	1022	377	392	298	758	150	72	75	30	11.5
C13N4	340	1190	377	392	285	920	150	75	75	30	11.5
C16N4	440	1190	377	392	350	920	150	75	75	30	11.5
C20N4...C28N4	595	1190	377	392	540	920	150	75	75	30	11.5

(1) Karty opcjonalne wyposażenia: rozszerzeń wejść/wyjść, karty komunikacyjne lub karta PLC.

ATV 71HC31N4...HC50N4, ATV 61HC40N4...HC63N4

Z lub bez 1 karty opcjonalnej (1)

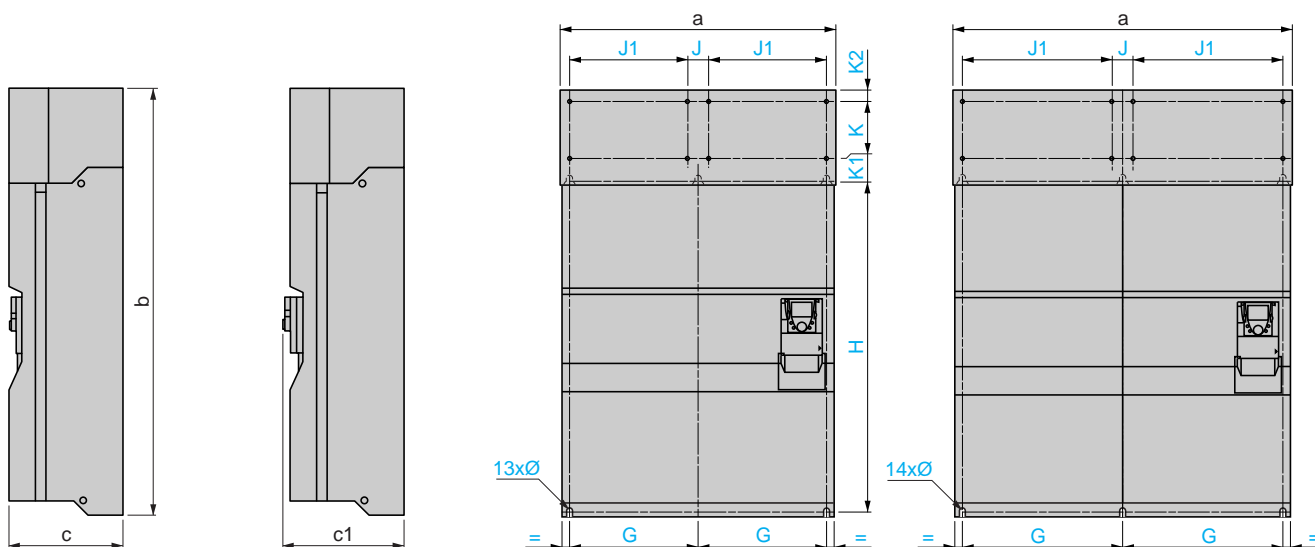
2 karty opcjonalne (1)

ATV 71HC31N4, HC40N4, ATV 61HC40N4, HC50N4

ATV 71HC50N4, ATV 61HC63N4

Widok czołowy

Widok czołowy



ATV 71H/ATV 61H	a	b	c	c1	G	J	J1	H	K	K1	K2	Ø	
C31N4, C40N4	C40N4, C50N4	890	1390	377	392	417.5	70	380	1120	150	75	30	11.5
C50N4	C63N4	1120	1390	377	392	532.5	70	495	1120	150	75	30	11.5

Przeмиenniki częstotliwości do silników asynchronicznych

Altivar 71/61 (UL Typ 1/IP 20)

Przeмиenniki

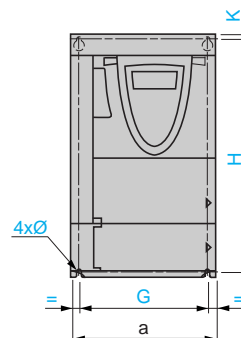
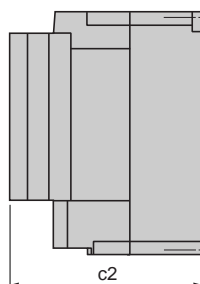
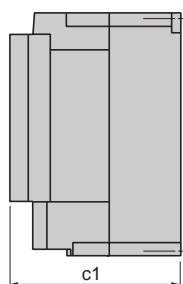
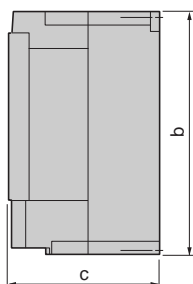
ATV 71H●●●M3Z, ATV 71HD11M3XZ, HD15M3XZ, ATV 71H075N4Z...HD15N4Z, ATV 61H●●●M3Z, ATV 61HD11M3XZ, HD15M3XZ, ATV 61H075N4Z...HD15N4Z

Bez karty opcjonalnej (1)

1 karta opcjonalna (1)

2 karty opcjonalne (1)

Wspólny widok czółowy



ATV 71H	ATV 61H	a	b	c	c1	c2	G	H	K	Ø
037M3Z...U15M3Z, 075N4Z...U22N4Z	075M3Z, U15M3Z, 075N4Z...U22N4Z	130	230	149	172	195	113.5	220	5	5
U22M3Z...U40M3Z, U30N4Z, U40N4Z	U22M3Z...U40M3Z, U30N4Z, U40N4Z	155	260	161	184	207	138	249	4	5
U55M3Z, U55N4Z, U75N4Z	U55M3Z, U55N4Z, U75N4Z	175	295	161	184	207	158	283	6	6
U75M3Z, D11N4Z	U75M3Z, D11N4Z	210	295	187	210	233	190	283	6	6
D11M3XZ, D15M3XZ D15N4Z	D11M3XZ, D15M3XZ D15N4Z	230	400	187	210	233	210	386	8	6

(1) Karty opcjonalne wyposażenia: rozszerzeń wejść/wyjść, karty komunikacyjne lub karta PLC.

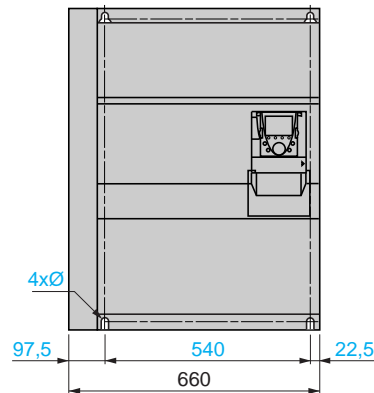
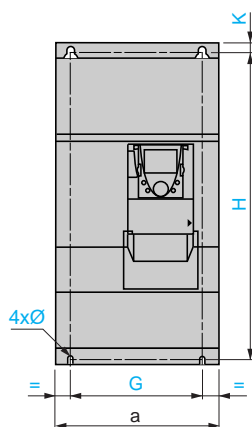
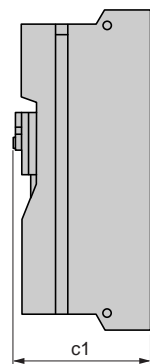
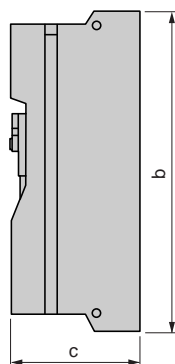
ATV 71HD55M3XD, HD75M3XD, ATV 71HD90N4D...HC28N4D

Z lub bez 1 karty
opcjonalnej (1)

2 karty opcjonalne (1)

Wspólny widok czółowy

ATV 71HC20N4D...HC28N4D
z modułem hamowania VW3 A7 101



ATV 71H	a	b	c	c1	G	H	K	Ø
D55M3XD, D90N4D	310	680	377	392	250	650	15	11.5
D75M3XD, C11N4D	350	782	377	392	298	758	12	11.5
C13N4D	330	950	377	392	285	920	15	11.5
C16N4D	430	950	377	392	350	920	15	11.5
C20N4D...C28N4D	585	950	377	392	540	920	15	11.5

Przeмиenniki częstotliwości do silników asynchronicznych

Altivar 71/61

Przeмиenniki

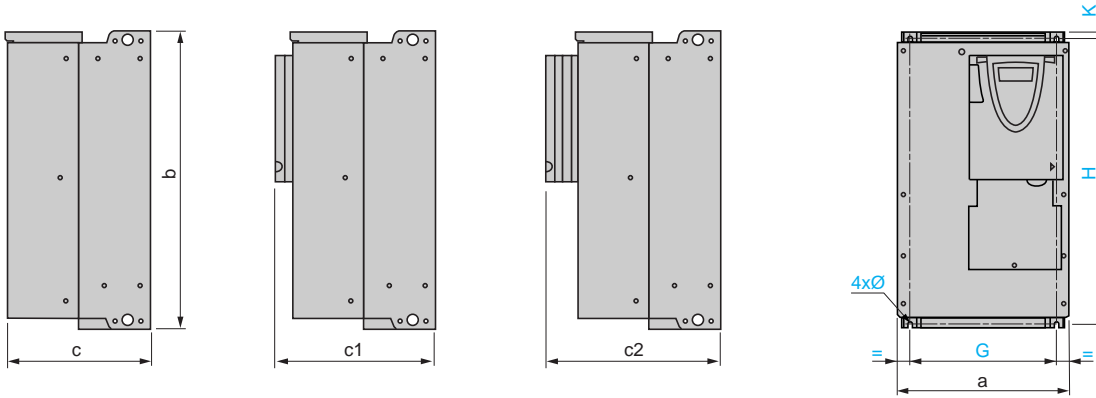
ATV 61HD18M3XZ...45M3XZ, ATV 61HD22N4Z...HD37N4Z

Bez karty opcjonalnej

1 karta opcjonalna (1)

2 karty opcjonalne (1)

Wspólny widok czołowy



ATV 61H	a	b	c	c1	c2	G	H	K	Ø
D18M3XZ, D22M3XZ, D22N4Z	240	420	210	233	256	206	403	11.4	6
D30N4Z, D37N4Z	240	550	230	253	276	206	531.5	11.4	6
D30M3XZ...D45M3XZ	320	550	230	253	276	280	524	20	9

(1) Karty opcjonalne wyposażenia: rozszerzeń wejść/wyjść, karta do sterowania zestawem pomp, karty komunikacyjne, karta PLC.

Przeмиenniki częstotliwości do silników asynchronicznych

Altivar 71

Przeмиenniki, akcesoria

ATV 71HC31N4D...HC50N4D

Z lub bez 1 karty opcjonalnej (1)

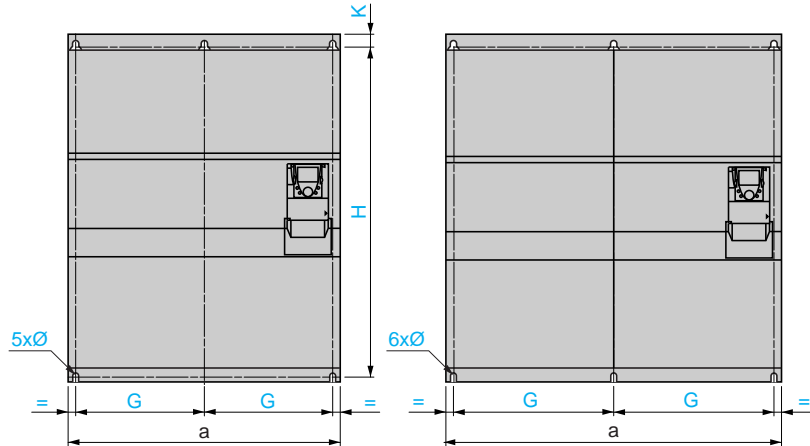
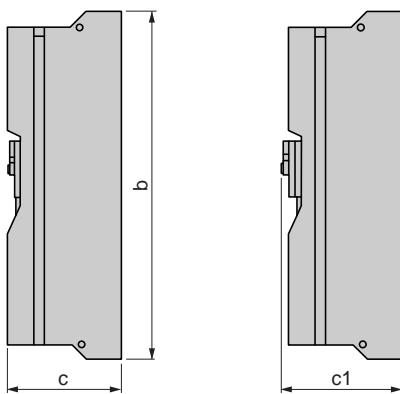
2 karty opcjonalne (1)

ATV 71HC31N4D, HC40N4D

ATV 71HC50N4D

Widok czołowy

Widok czołowy



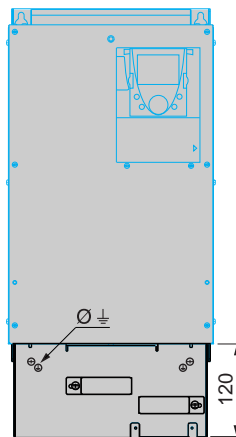
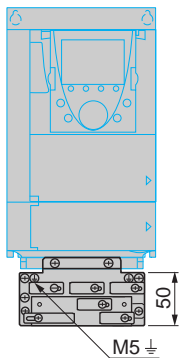
ATV 71H	a	b	c	c1	G	H	K	Ø
C31N4D, C40N4D	880	1150	377	392	417.5	1120	15	11.5
C50N4D	1110	1150	377	392	532.5	1120	15	11.5

(1) Karty opcjonalne wyposażenia: rozszerzeń wejść/wyjść, karty komunikacyjne lub karta PLC.

Płytki montażowe EMC (1)

Dla ATV 71H...M3, ATV 71HD11M3X, HD15M3X, ATV 71H075N4...HD18N4

Dla ATV 71HD18M3X...HD45M3X, ATV 71HD22N4...HD75N4



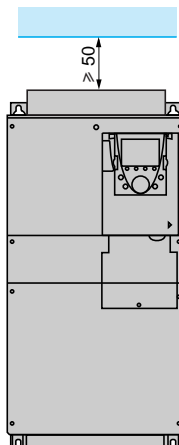
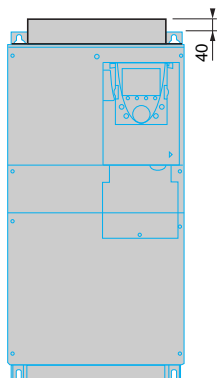
Dla ATV 71H	Ø
D18M3X, 22M3X, D22N4...D37N4	M5
D30M3X...D45M3X, D45N4...D75N4	M8

(1) Dostarczane razem z przeмиennikami za wyjątkiem ATV 71HD55M3X, HD75M3X, ATV 71HD90N4...HC50N4. W tym przypadku płytki montażowe jest dostarczane z zestawami NEMA Typ 1, IP21 lub IP31, które należy zamówić oddzielnie.

Zestawy wentylatorowe karty sterowania

VV3 A9 406, 407

Zalecenia montażowe



Przeмиenniki częstotliwości dla silników asynchronicznych

Altivar 61 (UL Typ 1 / IP 20)

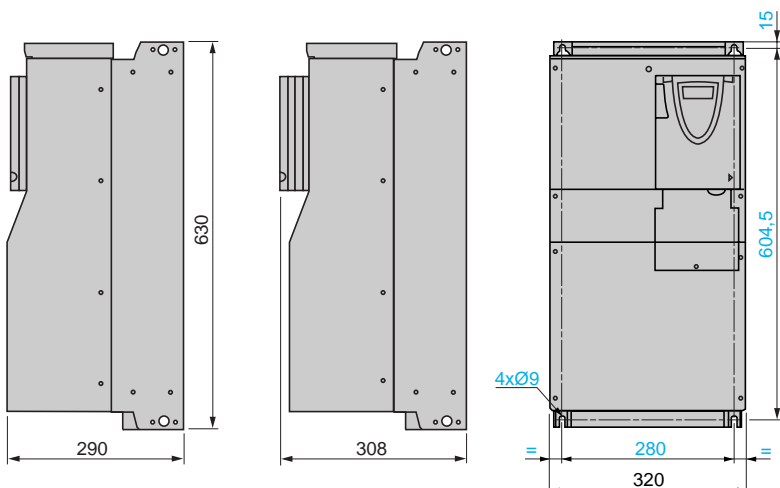
Przeмиenniki

ATV 61HD45N4Z...HD75N4Z

Z lub bez 1 karty opcjonalnej (1)

2 karty opcjonalne (1)

Wspólny widok czołowy



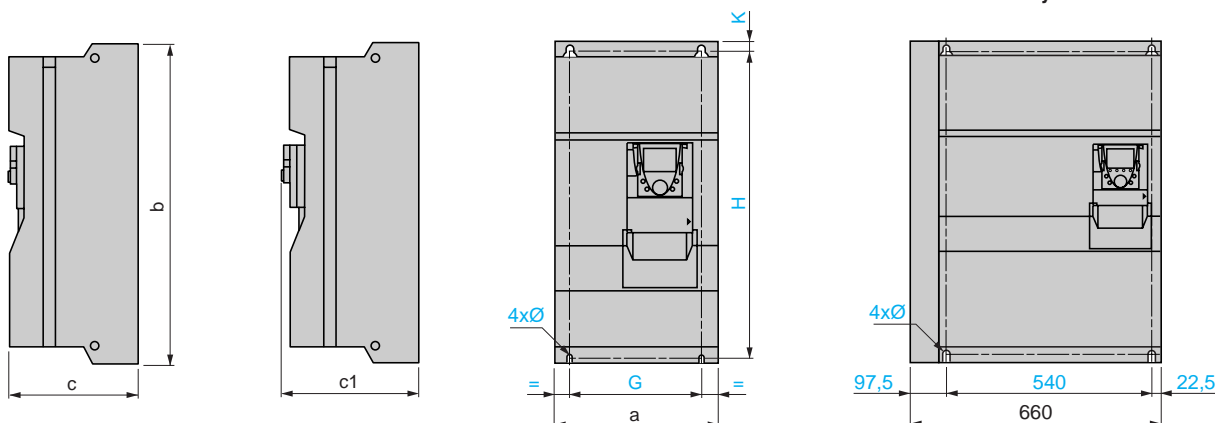
ATV 61HD55M3XD...HD90M3XD, ATV 61HD90N4D...HC31N4D

Z lub bez 1 karty opcjonalnej (1)

2 karty opcjonalne (1)

Wspólny widok czołowy

ATV 61HC25N4D, HC31N4D z modułem hamowania VW3 A7 101
Widok czołowy



ATV 61H	a	b	c	c1	G	H	K	Ø
D55M3XD, D75M3XD D90N4D, C11N4D	310	680	377	392	250	650	15	11.5
D90M3XD, C13N4D	350	782	377	392	298	758	12	11.5
C16N4D	330	950	377	392	285	920	15	11.5
C22N4D	430	950	377	392	350	920	15	11.5
C25N4D, C31N4D	585	950	377	392	540	920	15	11.5

(1) Karty opcjonalne wyposażenia: rozszerzeń wejść/wyjść, karta do sterowania zestawem pomp, karty komunikacyjne, karta PLC.

Przeмиenniki częstotliwości dla silników asynchronicznych

Altivar 61 (UL Typ 1 / IP 20)

Przeмиenniki

ATV 61HC40N4D...HC63N4D

Z lub bez 1 karty opcjonalnej (1)

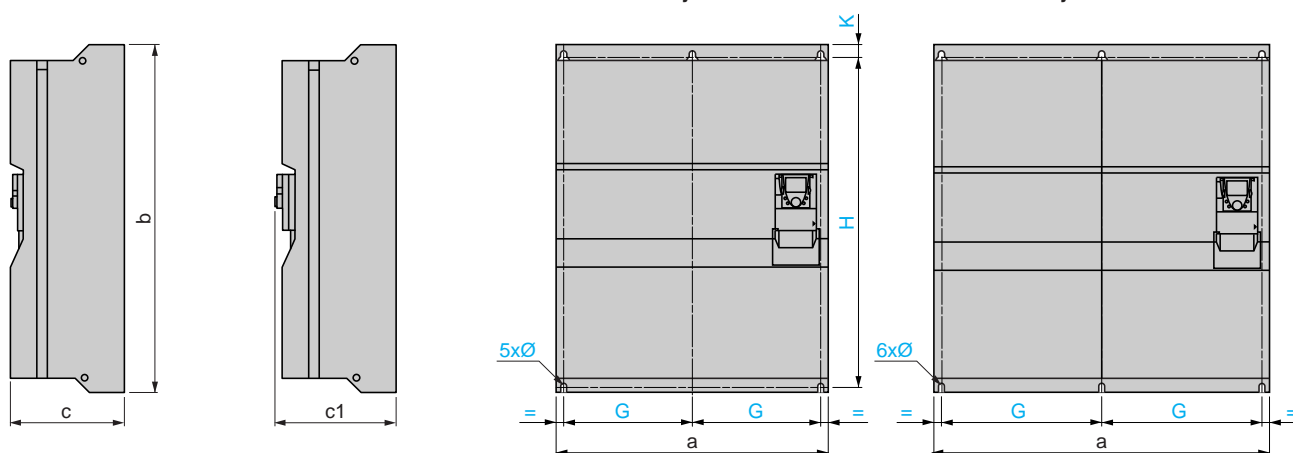
2 karty opcjonalne (1)

ATV 61HC40N4D, HC50N4D

ATV 61HC63N4D

Widok czołowy

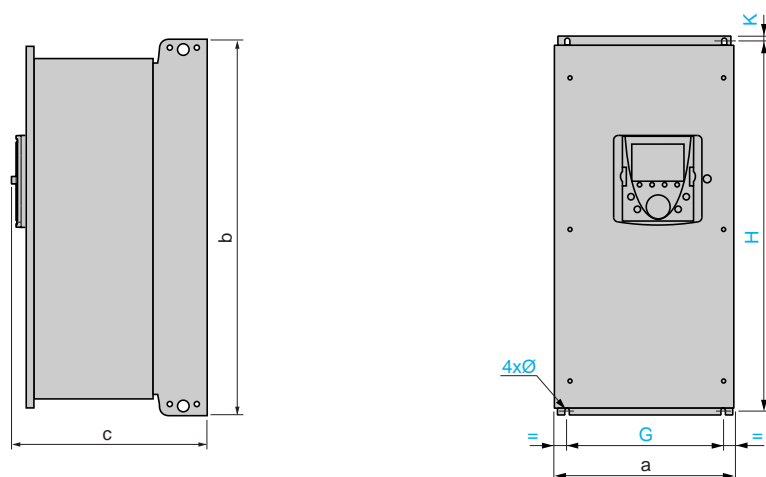
Widok czołowy



ATV 61H	a	b	c	c1	G	H	K	Ø
C40N4D, C50N4D	880	1150	377	392	417.5	1120	15	11.5
C63N4D	1110	1150	377	392	532.5	1120	15	11.5

(1) Karty opcjonalne wyposażenia: rozszerzeń wejść/wyjść, karta do sterowania zestawem pomp, karty komunikacyjne, karta PLC.

ATV 61W075N4...WD90N4, ATV 61W075N4C...WD90N4C

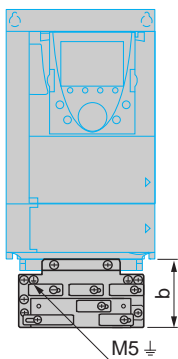


ATV 61W	a	b	c	G	H	K	Ø
075N4...U30N4	235	490	272	200	478	6	6
075N4C...U30N4C							
U40N4, U55N4	235	490	286	200	478	6	6
U40N4C, U55N4C							
U75N4, D11N4	255	525	286	220	513	6	6
U75N4C, D11N4C							
D15N4	290	560	315	250	544	8	6
D15N4C							
D18N4, D22N4	310	665	315	270	650	10	6
D18N4C, D22N4C							
D30N4	284	720	315	245	700	10	7
D30N4C							
D37N4, D45N4	284	880	343	245	860	10	7
D37N4C, D45N4C							
D55N4...D90N4	362	1000	364	300	975	10	9
D55N4C...D90N4C							

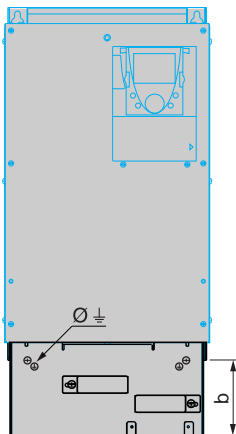
Płytki montażowe EMC (1)

Dla ATV 61H000M3, ATV 61HD11M3X, HD15M3X, ATV 61H075N4...HD18N4

Dla ATV 61HD18M3X...HD45M3X, ATV 61HD22N4...HD75N4



Dla ATV 61H	b
075M3...U40M3, 075N4...U40N4	83
U55M3...U75M3 D11M3X, D15M3X U55N4...D18N4	95

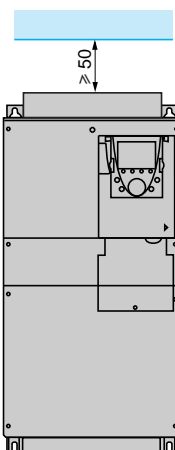
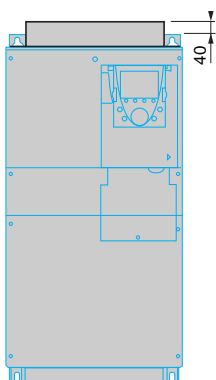


Dla ATV 61H	b	Ø
D18M3X, D22M3X, D22N4	122	M5
D30N4, D37N4	113	M5
D30M3X...D45M3X D45N4...D75N4	118	M8

(1) Dostarczane razem z przeмиennikami za wyjątkiem ATV 61HD55M3X... HD90M3X oraz ATV 61HD90N4...HC63N4. W tym przypadku płytka montażowa jest dostarczana z zestawami UL Typ 1 IP21 lub IP31, które należy zamówić oddzielnie.

VW3 A9 404...407 Zestawy wentylatorowe dla karty sterujące

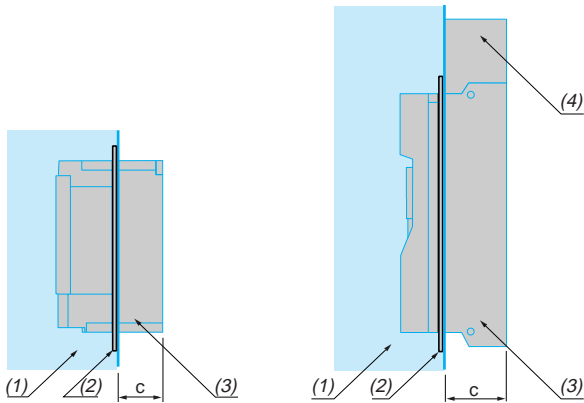
Zalecenia montażowe



Zestawy do montażu na zewnątrz obudowy odpornej na pył oraz wilgoć

Instalacja przeмиenników z wykorzystaniem zestawów

Widok boczny

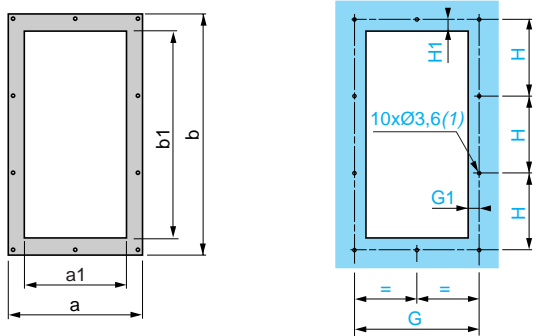


Dla ATV 71/61H	c	Zestaw VW3
075M3, U15M3, 075N4...U22N4	60	A9 501
U22M3...U55M3, U30N4...U75N4	70	A9 502, 503
U75M3, D11M3X, D15M3X, D11N4...D18N4	90	A9 504, 505
D18M3X...D45M3X, D22N4...D75N4	105	A9 506...509
D55M3X...D90M3X, D55M3XD...D90M3XD, D90N4...C31N4, D90N4D...C31N4D	150	A9 510...515

- (1) Obudowa odporna na wilgoć oraz pył.
- (2) Zestawy do montażu na zewnątrz obudowy odpornej na pył oraz wilgoć.
- (3) Część obwodów silnoprądowych poza obudową.
- (4) Dławiki DC (prądu stałego) dla przeмиenników ATV 61HD55M3X...HD90M3X oraz ATV 61HD90N4...HC31N4.

VW3 A9 501...505

Nacięcia oraz nawiercone otwory

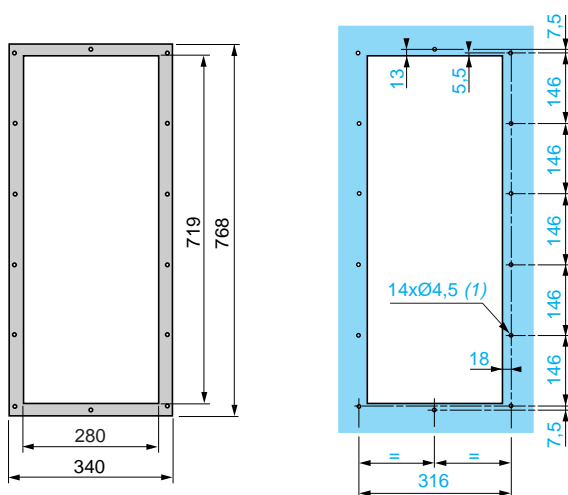


VW3	a	a1	b	b1	G	G1	H	H1
A9 501	222	170	397	351	205	17.5	127	15
A9 502	250	198	429.5	384.5	233	17.5	137.5	14
A9 503	267	215	465	419	250	17.5	149.5	14.5
A9 504	302	250	481.5	438	285	17.5	155	13
A9 505	324.5	270	584.5	537.5	305	17.5	189.5	15.5

(1) | Otwory Ø 3.6 3.6 dla śrub M4 z wkrętem samogwintującym się.

VW3 A9 507

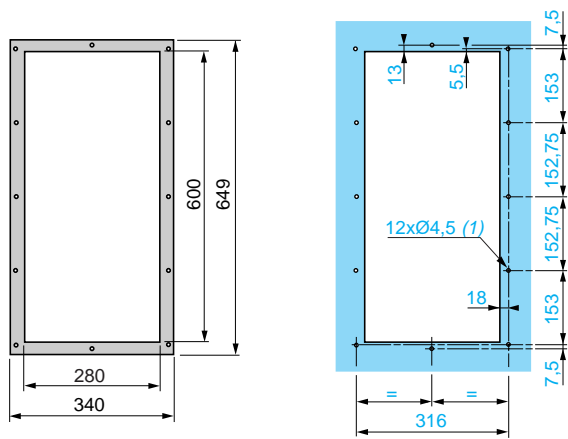
Nacięcia oraz nawiercone otwory



(1) | Otwory Ø 4.5 dla śrub M5 z wkrętem samogwintującym się.

VW3 A9 506

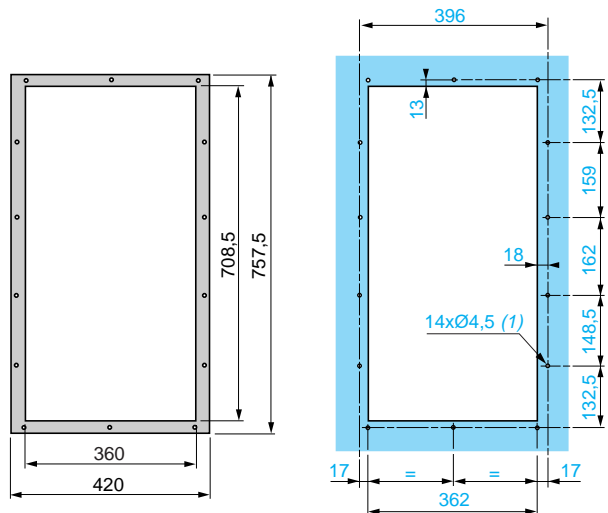
Nacięcia oraz nawiercone otwory



(1) | Otwory Ø 4.5 dla śrub M5 z wkrętem samogwintującym się.

VW3 A9 508

Nacięcia oraz nawiercone otwory

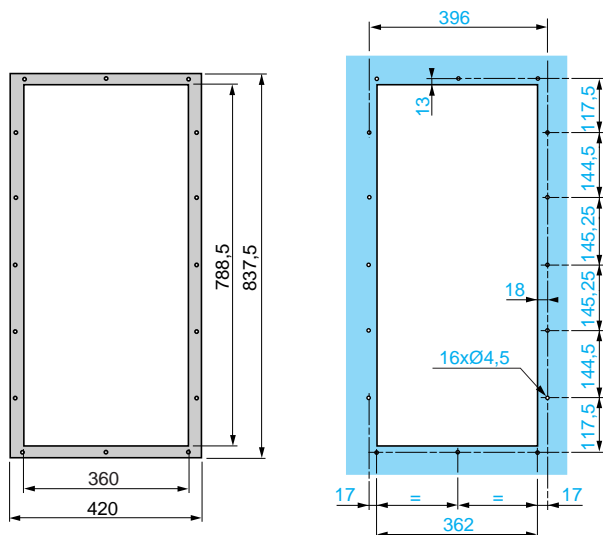


(1) | Otwory Ø 4.5 dla śrub M5 z wkrętem samogwintującym się.

Zestawy do montażu na zewnątrz obudowy odpornej na pył oraz wilgoć (ciąg dalszy)

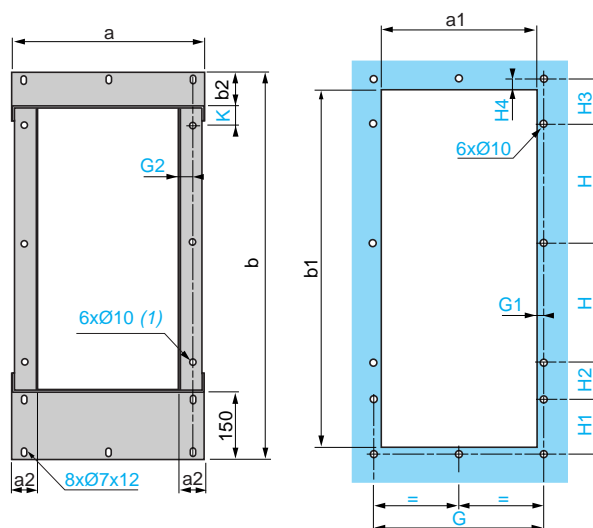
VW3 A9 509

Nacięcia oraz nawiercone otwory



VW3 A9 510, 511

Nacięcia oraz nawiercone otwory



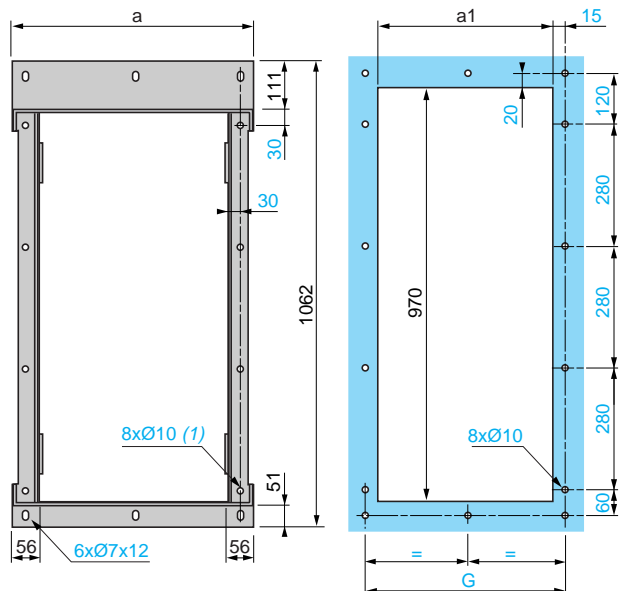
VW3	a	a1	a2	b	b1	b2	G1
A9 510	420	340	55	850	790	80	15
A9 511	440	360	45	885	845	66	18
VW3	G2	H	H1	H2	H3	H4	K
A9 510	30	260	120	80	100	15	35
A9 511	23	310	70	91.5	83.5	10	27.5

(1) Otwory $\varnothing 4.5$ dla śrub M5 z wkrętem samogwintującym się.

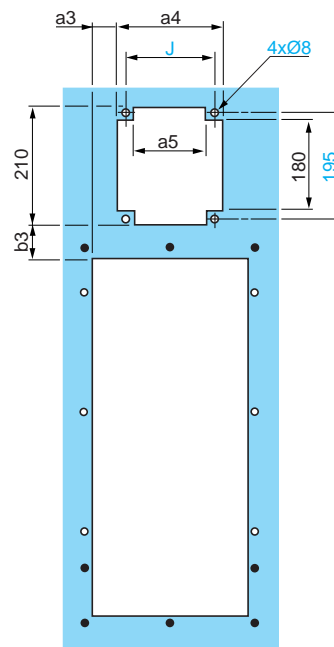
(1) Do montażu należy użyć co najmniej śrub M8.

VW3 A9 512, 513

Nacięcia oraz nawiercone otwory



Nacięcia oraz nawiercone otwory z dławikiem DC (prądu stałego)



VW3	a	a1	G
A9 512	442	360	390
A9 513	542	460	490

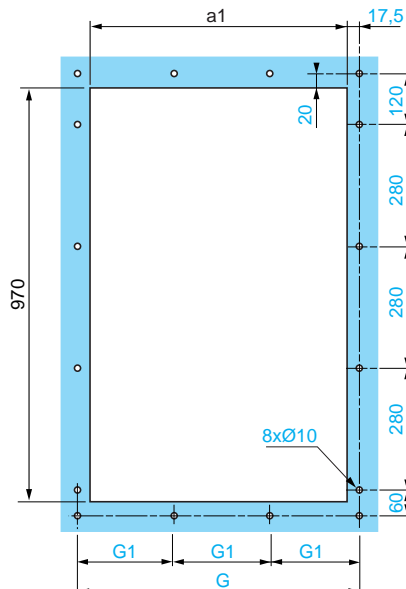
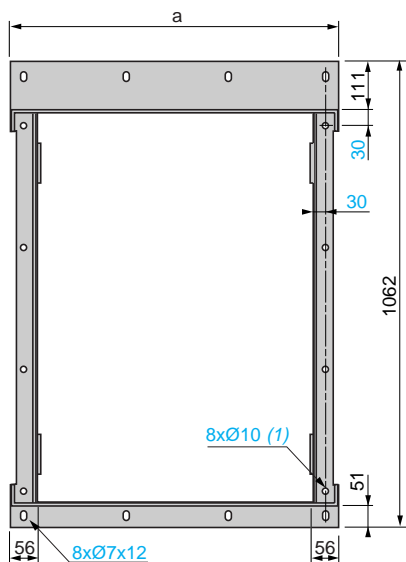
VW3	a3	a4	a5	b3	J
A9 510	82.5	180	120	45	150
A9 511	87.5	190	130	35	160

(1) Do montażu należy użyć co najmniej śrub M8.

Zestawy do montażu na zewnątrz obudowy odpornej na pył oraz wilgoć (ciąg dalszy)

VW3 A9 514, 515

Nacięcia oraz nawiercone otwory



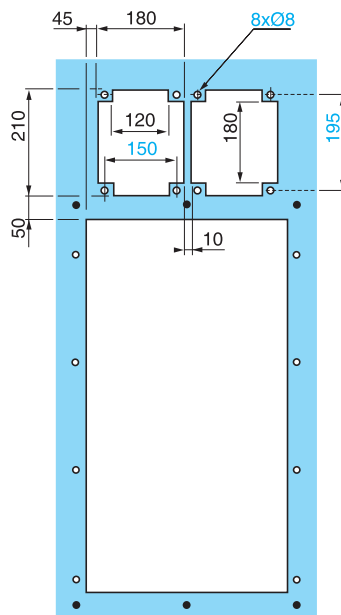
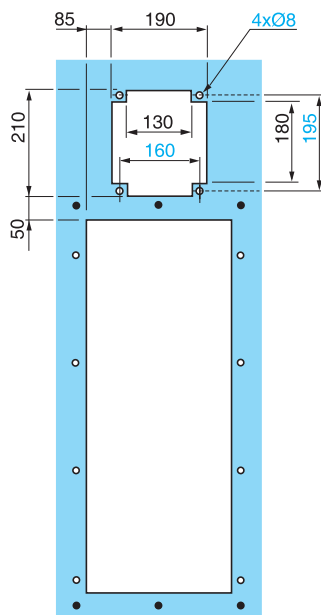
VW3	a	a1	G	G1
A9 514	697	610	645	215
A9 515	772	685	720	240

(1) Do montażu należy użyć co najmniej śrub M8.

VW3 A9 512

VW3 A9 513

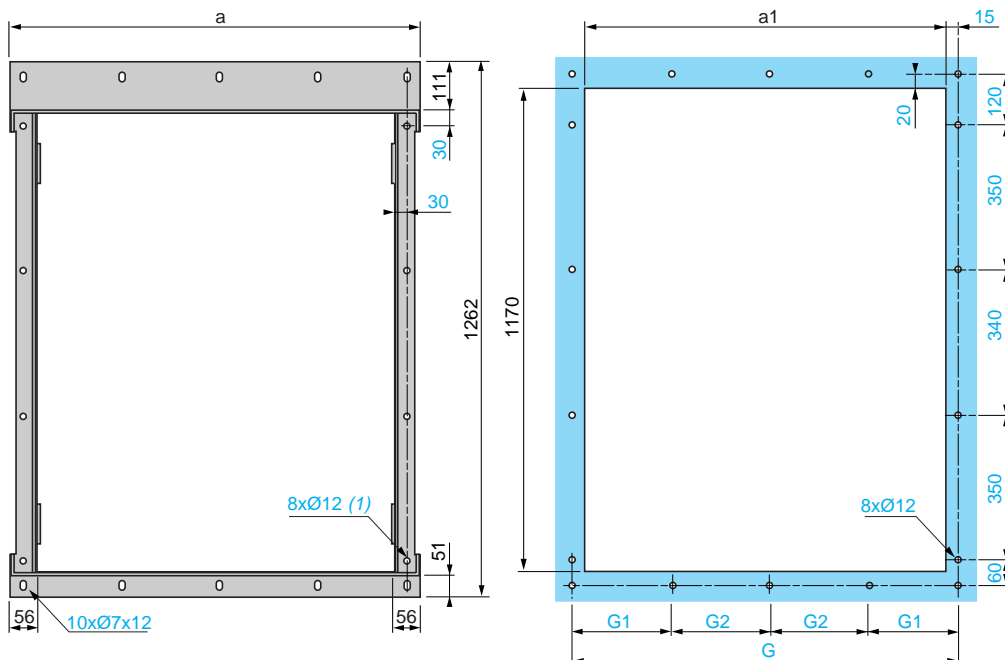
Nacięcia oraz nawiercone otwory z dławikiem DC (prądu stałego)



Zestawy do montażu na zewnątrz obudowy odpornej na pył oraz wilgoć (ciąg dalszy)

VW3 A9 516, 517

Nacięcia oraz nawiercone otwory

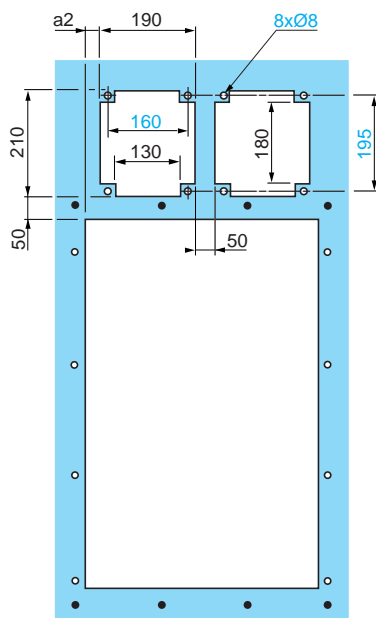


VW3	a	a1	G	G1	G2
A9 516	992	910	940	235	235
A9 517	1222	1140	1170	285	300

(1) Do montażu należy użyć co najmniej śrub M10.

VW3 A9 516, 517

Nacięcia oraz nawiercone otwory z dławikiem DC (prądu stałego)



VW3	a2
A9 514	90
A9 515	165

Przeмиenniki częstotliwości do silników asynchronicznych

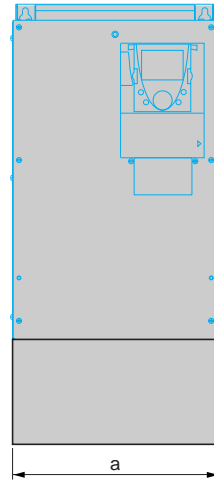
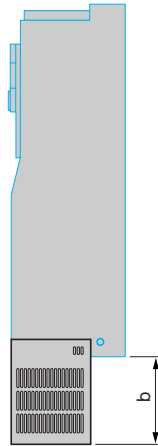
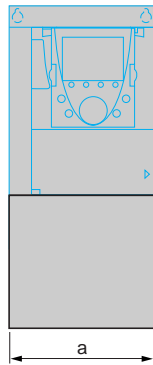
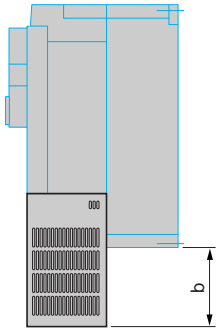
Altivar 71/61

Akcesoria

Zestawy NEMA/UL Typ 1, IP 21 (VW3 A9 2●●) lub IP 31 (VW3 A9 1●●)

VW3 A9 101...105, 201...205

VW3 A9 106...108, 206...208



VW3	a	b
A9 101, 201	130	113
A9 102, 202	155	103
A9 103, 203	175	113
A9 104, 204	210	113
A9 105, 205	230	108

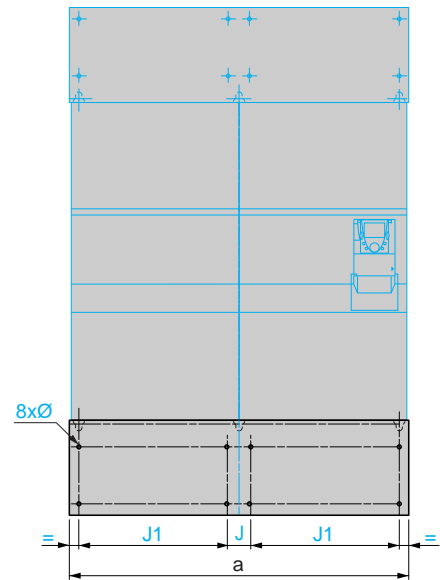
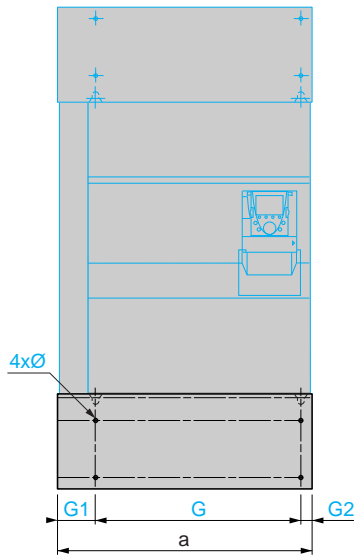
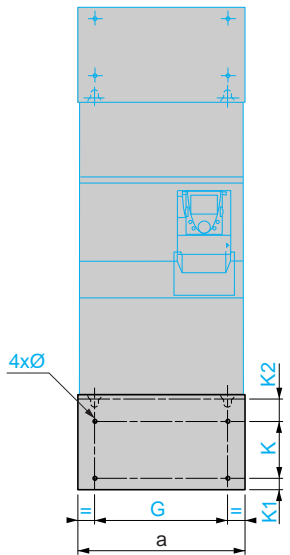
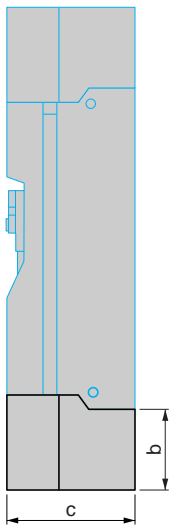
VW3	a	b
A9 106, 206	240	185
A9 107, 207	240	180
A9 108, 208	320	178

VW3 A9 109...116,
VW3 A9 209...216

VW3 A9 109...113, 115,
VW3 A9 209...213, 215

VW3 A9 114, 214

VW3 A9 116, 216



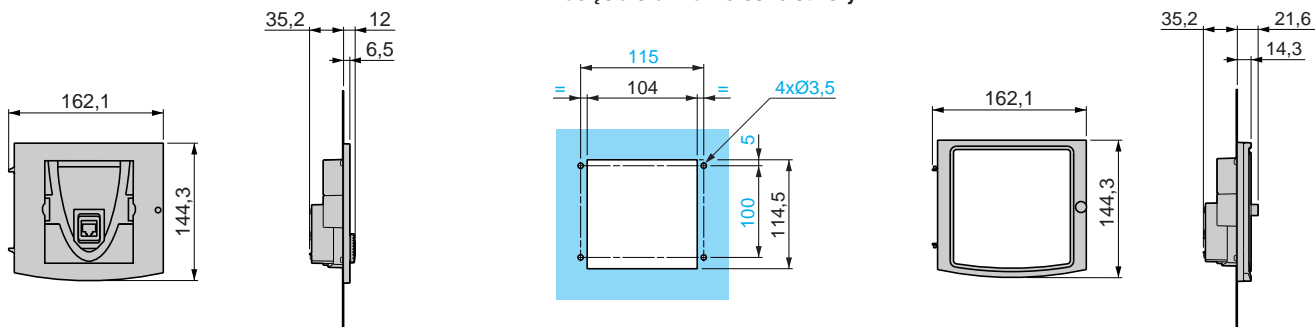
VW3	a	b	c	G	G1	G2	K	K1	K2	Ø	J	J1
A9 109, 209	320	220	377	250	–	–	95	65	75	11.5	–	–
A9 110, 210	360	300	377	298	–	–	172	65	75	11.5	–	–
A9 111, 211	340	315	377	285	–	–	250	65	75	11.5	–	–
A9 112, 212	440	375	377	350	–	–	250	65	75	11.5	–	–
A9 113, 213	595	375	377	540	–	–	250	65	75	11.5	–	–
A9 114, 214	670	375	377	540	102.5	27.5	250	65	75	11.5	–	–
A9 115, 215	890	475	477	835	–	–	350	65	75	11.5	–	–
A9 116, 216	1120	475	477	–	–	–	350	65	75	11.5	70	495

Zdalny graficzny terminal operatorski

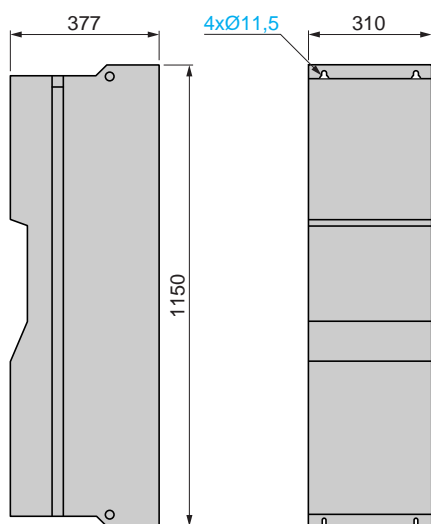
Zestaw IP 54 VW3 A1 102

Zestaw IP 65 VW3 A1 103

Nacięcia oraz nawiercone otwory



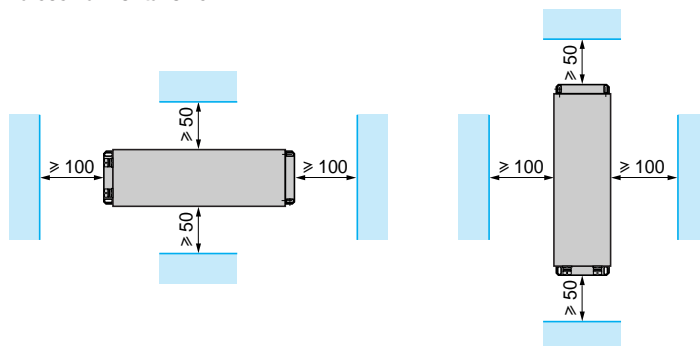
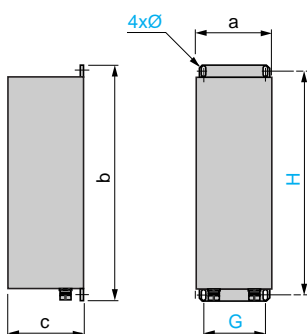
Moduł hamujący VW3 A7 102



Rezystory hamowania

VW3 A7 701...703

Zalecenia montażowe

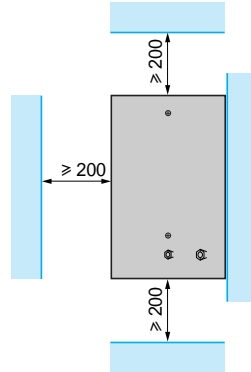
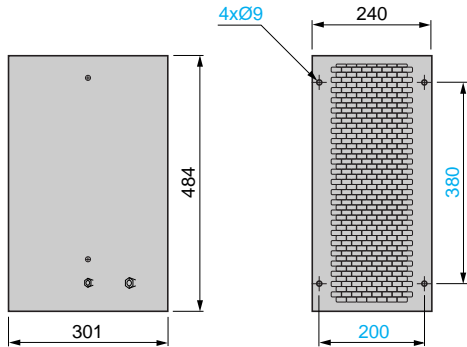


VW3	a	b	c	G	H	Ø
A7 701	95	293	95	70	275	6 x 12
A7 702	95	293	95	70	375	6 x 12
A7 703	140	393	120	120	375	6 x 12

Rezystory hamowania (ciąg dalszy)

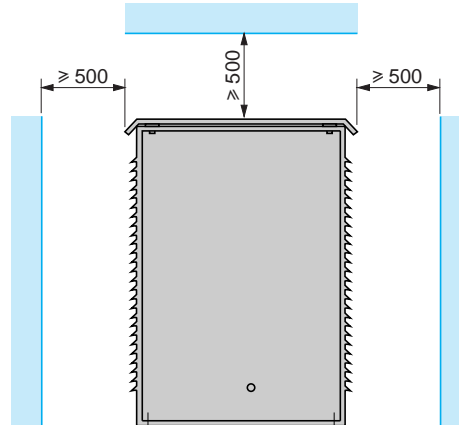
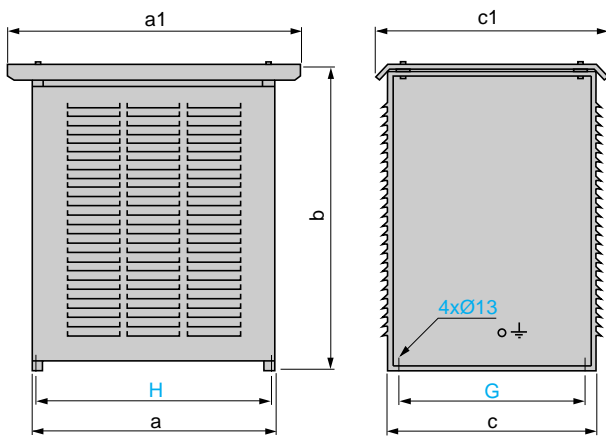
VW3 A7 704...709

Zalecenia montażowe



VW3 A7 710...712, 715...718 (1)

Zalecenia montażowe

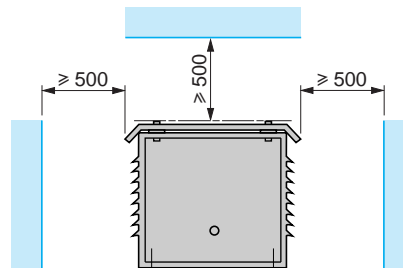
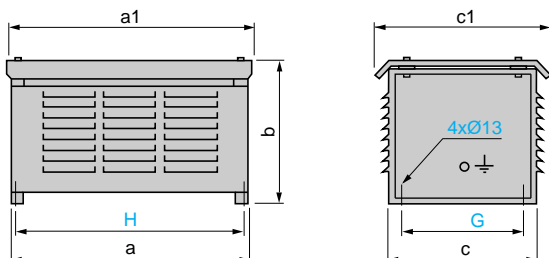


VW3	a	a1	b	c	c1	G	H
A7 710	860	1040	690	480	560	400	832
A7 711	960	1140	1150	380	460	300	932
A7 712	860	1040	1150	540	620	460	832
A7 715	960	1140	1150	540	620	460	932
A7 716	960	1140	1150	740	820	660	932
A7 717 (1)	960	1140	1150	540	620	460	932
A7 718 (1)	960	1140	1150	740	820	660	932

(1) Wymiary podane są dla jednego elementu. Produkty VW3A7717 oraz 718 składają się z dwóch elementów: obydwa elementy muszą być brane pod uwagę do wymiaru całkowitego.

VW3 A7 713, 714

Zalecenia montażowe

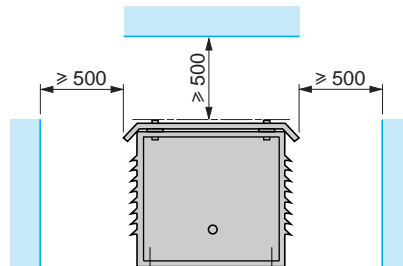
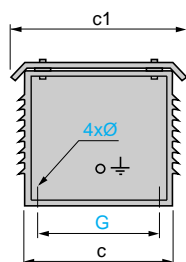
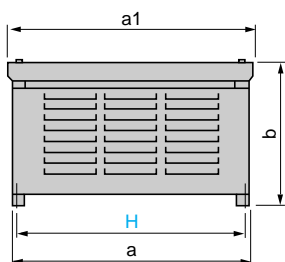


VW3	a	a1	b	c	c1	G	H
A7 713	760	790	440	480	540	400	732
A7 714	960	990	440	480	540	400	932

Rezystory dla aplikacji suwnicowych

VW3 A7 801...804, 807...809

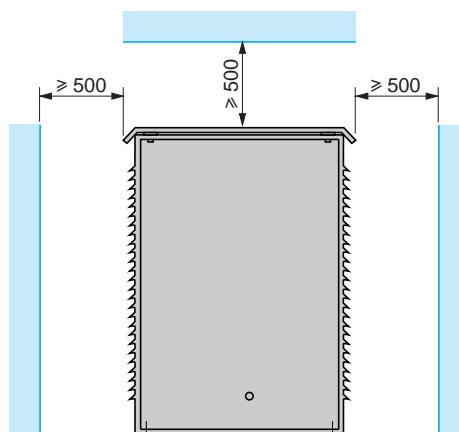
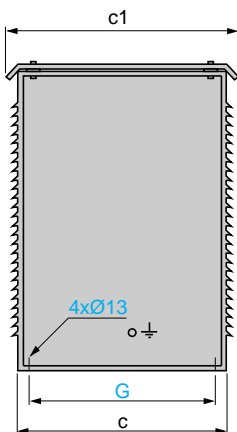
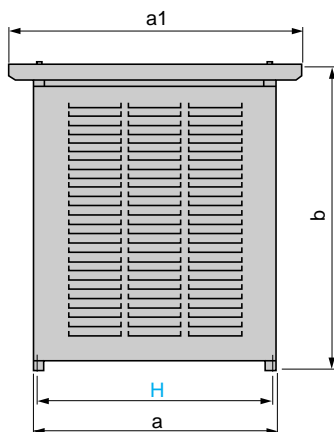
Zalecenia montażowe



VW3	a	a1	b	c	c1	G	H	Ø
A7 801	490	452	203.5	153	202	95	470	10
A7 802	420	450	440	480	540	400	392	13
A7 803	580	610	440	480	540	400	552	13
A7 804	960	990	440	480	540	400	932	13
A7 807	860	890	440	480	540	400	832	13
A7 808	860	890	690	480	540	400	832	13
A7 809	860	890	690	480	450	400	832	13

VW3 A7 805, 806, 810...817 (1)

Zalecenia montażowe



VW3	a	a1	b	c	c1	G	H
A7 805	860	1040	1150	540	620	460	832
A7 806	860	1040	1150	740	820	660	832
A7 810	860	1040	1150	540	620	460	832
A7 811	960	1140	1150	540	620	460	932
A7 812	960	1140	1150	740	820	660	932
A7 813 (1)	960	1140	1150	540	620	460	932
A7 814 (1)	960	1140	1150	540	620	460	932
A7 815 (1)	960	1140	1150	740	820	660	932
A7 816 (1)	960	1140	1150	740	820	660	932
A7 817 (1)	960	1140	1700	740	820	660	932

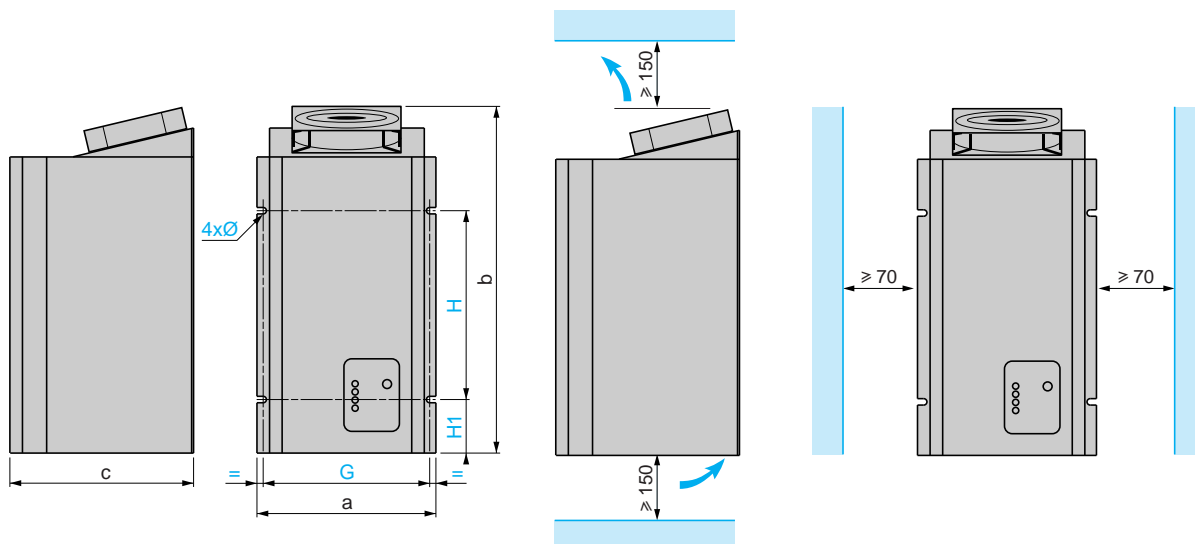
(1) Wymiary podane są dla jednego elementu.

Produkty VW3A7813 oraz 815 składają się z dwóch elementów, VW3A7816 oraz 817 składają się z trzech elementów: wszystkie elementy muszą być brane pod uwagę do wymiaru całkowitego. Odstęp między każdym z nich musi wynosić 300 mm.

Moduły do regeneracji energii

VW3 A7 201...205, 231, 232

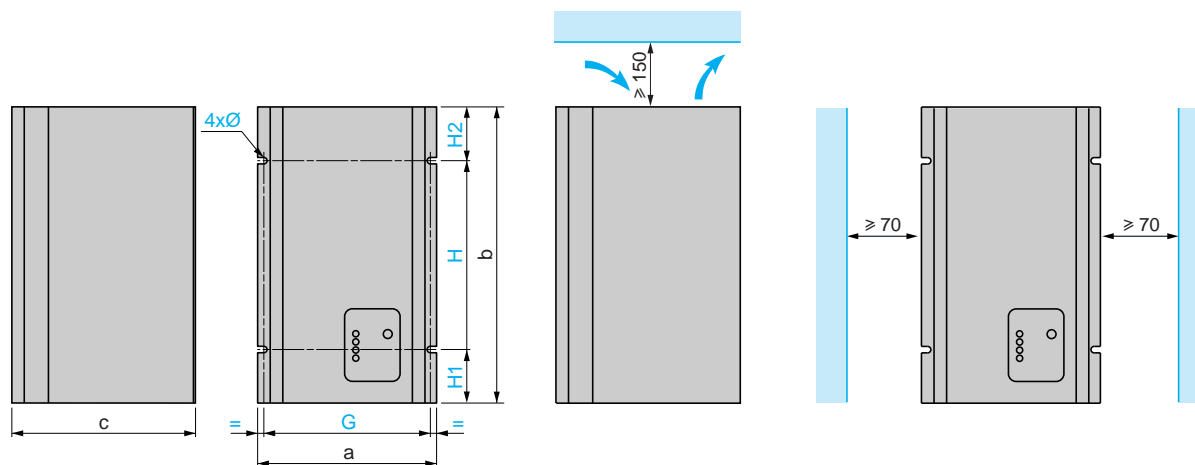
Zalecenia montażowe



VW3	a	b	c	G	H	H1	Ø
A7 201, 202	270	500	295	260	260	80	7
A7 203...205, A7 231...232	270	580	295	260	340	80	7

VW3 A7 206...208, 233...237

Zalecenia montażowe

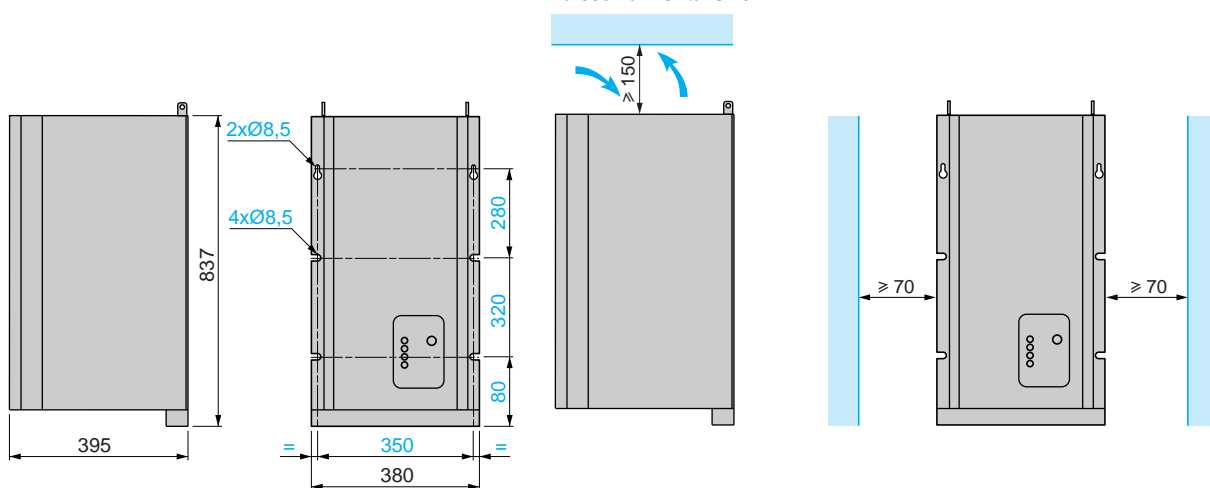


VW3	a	b	c	G	H	H1	H2	Ø
A7 206...208	245	700	272	260	440	80	180	7
A7 233...237	272	700	295	260	440	80	180	7

Moduły do regeneracji energii (ciąg dalszy)

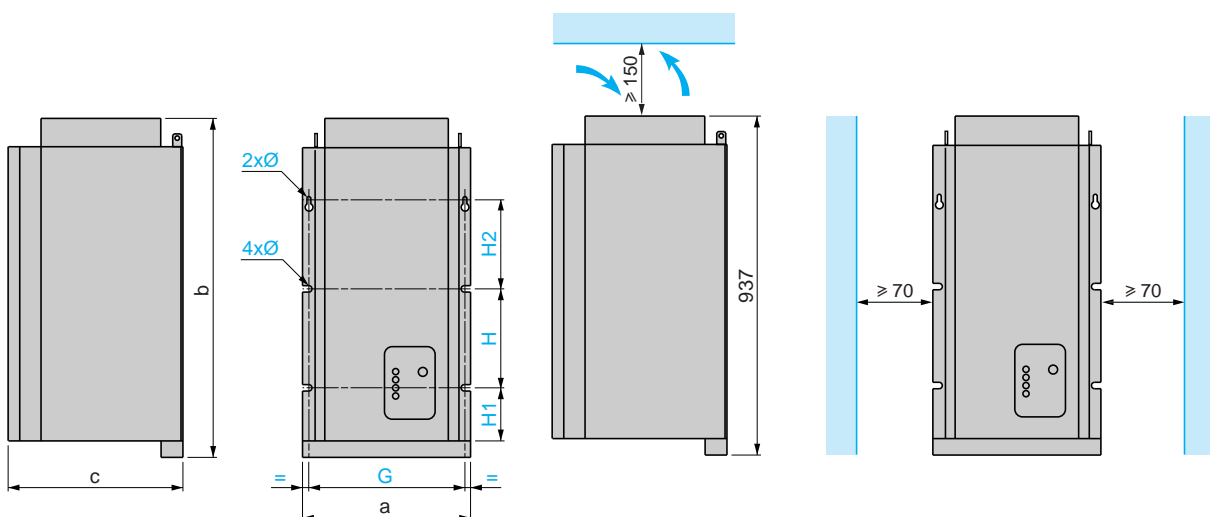
VW3 A7 209, 210, 238, 239

Zalecenia montażowe



VW3 A7 211, 212, 240, 241

Zalecenia montażowe



VW3	a	b	c	G	H	H1	H2	Ø
A7 211, 240	380	937	395	350	320	80	280	8.5
A7 212, 241	380	1037	395	350	320	80	280	8.5

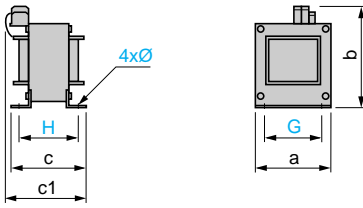
Przeмиenniki częstotliwości do silników asynchronicznych

Altivar 71/61

Dławiki DC (prądu stałego), dławiki sieciowe

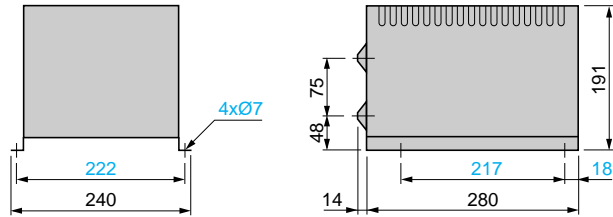
Dławiki DC (prądu stałego)

VW3 A4 501...510



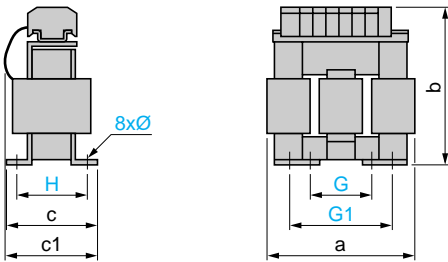
VW3	a	b	c	c1	G	H	Ø
A4 501	60	103	60	95	50	51	3.5
A4 502	60	103	77	118	50	68	3.5
A4 503	96	134	80	115	80	65	5.5
A4 504	96	134	79	115	80	64	5.5
A4 505	96	134	85	120	80	70	5.5
A4 506	96	134	89	120	80	74	5.5
A4 507	96	134	99	130	80	84	5.5
A4 508	108	142	112	145	90	97	5.5
A4 509	96	134	89	120	80	74	5.5
A4 510	126	171	120	170	105	103	7

VW3 A4 511, 512



Dławiki sieciowe

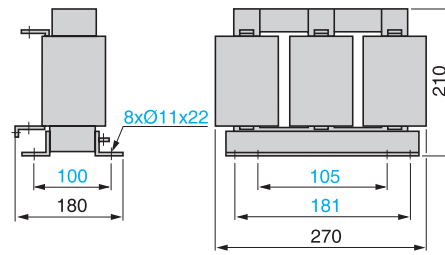
VW3 A4 551...555



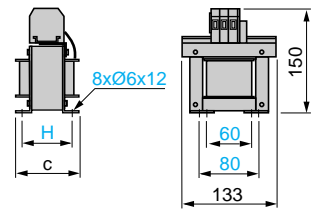
VW3	a	b	c	c1	G	G1	H	Ø
A4 551	100	135	55	60	40	60	42	6 x 9
A4 552, 553	130	155	85	90	60	80.5	62	6 x 12
A4 554	155	170	115	135	75	107	90	6 x 12
A4 555	180	210	125	165	85	122	105	6 x 12

VW3 A4 557

VW3 A4 556

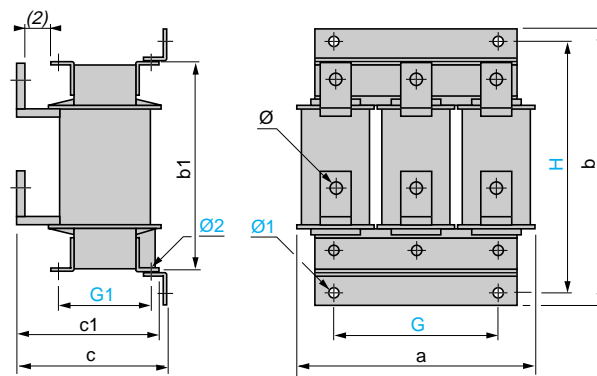
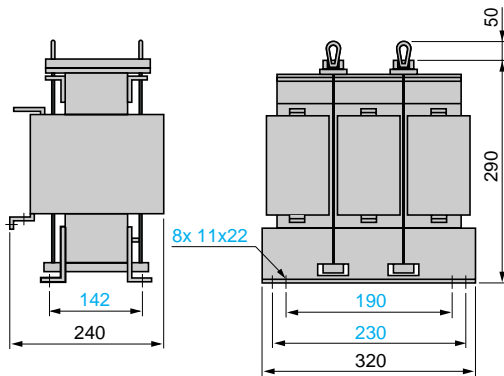


VW3 A58501, A58502



VW3	c	H
A58501	95	65
A58502	105	77

VW3 A4 558...567 (1), VW3 A4 568, VW3 A4 569



VW3	a	b	b1	c	c1	G	G1	H	Ø	Ø1	Ø2
A4 558	280	305	240	210	200	200	125	275	9	9	9
A4 559	280	330	260	210	200	200	125	300	11	9	9
A4 560, 561	320	380	300	210	200	225	150	350	11	9	9
A4 562...564	320	380	300	250	230	225	150	350	13	11	11
A4 565	385	440	340	275	250	300	125	400	2 x Ø13	13	13
A4 566, 567 (1)	320	380	300	250	230	225	150	350	13	11	11
A4 568	320	380	300	210	200	225	150	350	11	9	9
A4 569	320	380	300	250	230	225	150	350	13	11	11

(1) Wymiary podane są dla jednego elementu. Produkty VW3A4566 oraz 567 składają się z dwóch elementów: obydwa elementy muszą być brane pod uwagę do wymiaru całkowitego.
(2) Minimalnie 25 mm.

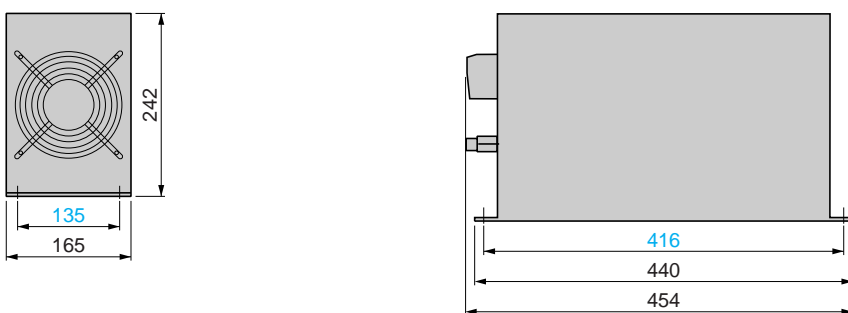
Filtry pasywne

VW3 A4 601...609, 621...627, 641...648, 661...666

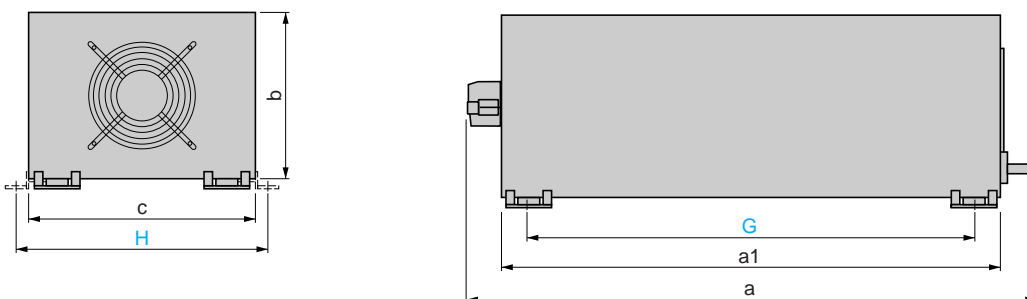
Zalecenia montażowe (2)



VW3 A4 601...604, 621, 622, 641...644, 661...663



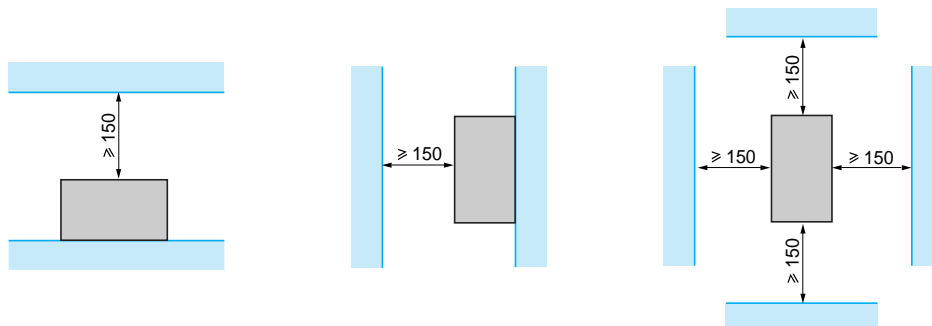
VW3 A4 605...609, 623...627, 645...648, 664...666



VW3	a	a1	b	c	H	G
A4 605, 606, 623...625, 645, 646, 664, 665	698	600	220	302	333.5	532.5
A4 607...609, 626, 627, 647, 648, 666	938	840	220	302	333.5	772.5

VW3 A4 610...613, 619, 628...633, 639, 649...651, 656, 657, 667...671, 676, 677

Zalecenia montażowe (2)



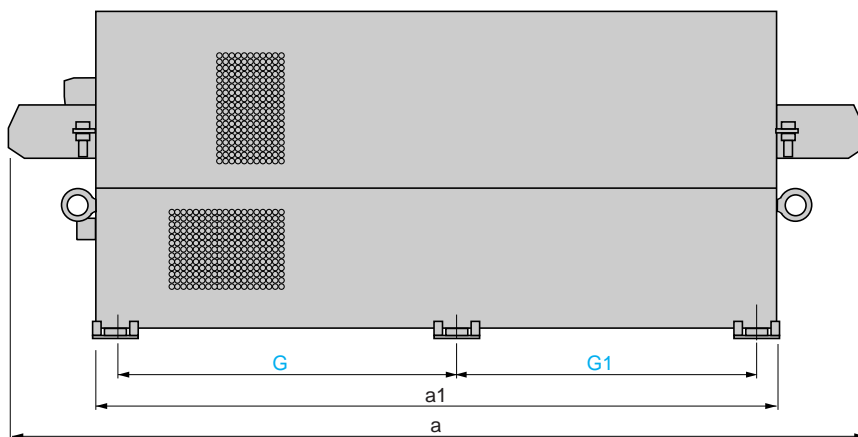
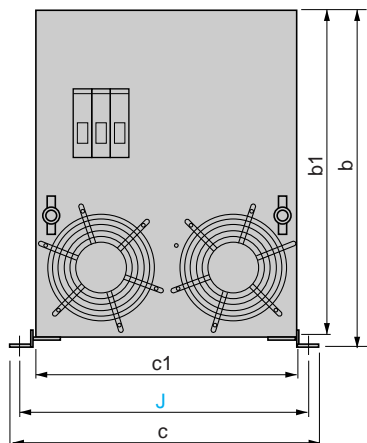
Przeмиenniki częstotliwości do silników asynchronicznych

Altivar 71/61

Filtry pasywne

Filtry pasywne

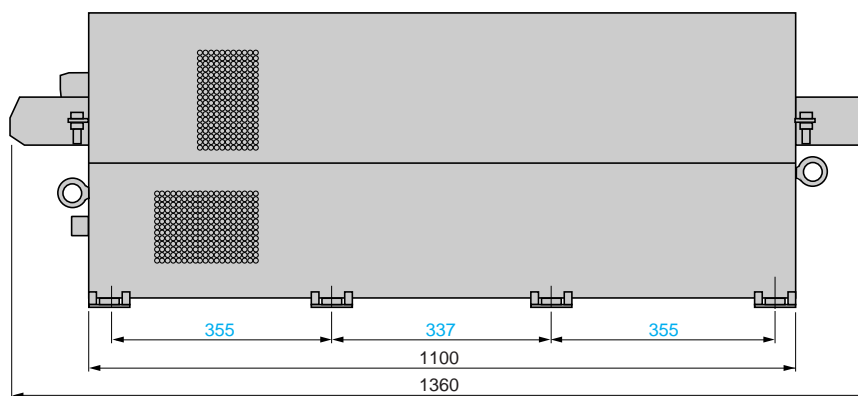
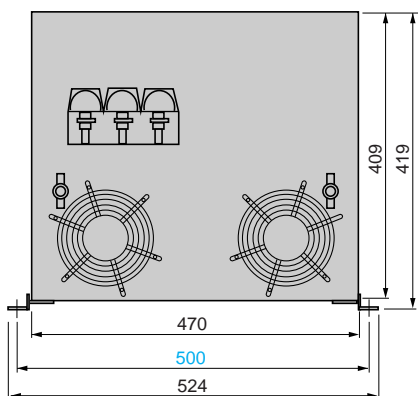
VW3 A4 610...617, 628...637, 649...655, 667...675 (1), 619, 639, 656, 657, 676, 677



VW3

	a	a1	b	b1	c	c1	G	G1	J
A4 610, 611, 614 (1), 628, 629, 649, 667, 668	1060	830	400	390	393	345	395	377	370
A4 612, 615...617 (1), 630, 631, 634 (1), 657, 650, 652 (1), 653 (1), 655 (1), 669, 619, 656	1160	900	419	409	454	406	430	412	430
A4 613, 632, 635...637 (1), 651, 654 (1), 670, 672 (1), 673 (1), 675 (1), 639, 676, 677	1330	1070	419	409	454	406	515	497	430

VW3 A4 633, 671, 674 (1)



(1) Wymiary podane są dla jednego elementu.

Produkty VW3 A4 614...616, 634...636, 652...654 i 672...674 składają się z dwóch elementów, VW3 A4 617, 637, 655 oraz 675 składają się z trzech elementów:

wszystkie elementy muszą być brane pod uwagę do wymiaru całkowitego.

(2) Montaż pionowy lub poziomy.

Przeмиenniki częstotliwości do silników asynchronicznych

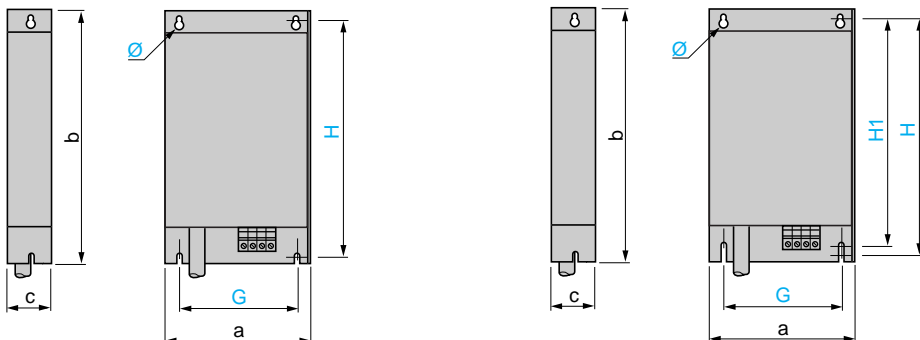
Altivar 71/61

Dodatkowe filtry wejściowe EMC

Dodatkowe filtry wejściowe EMC

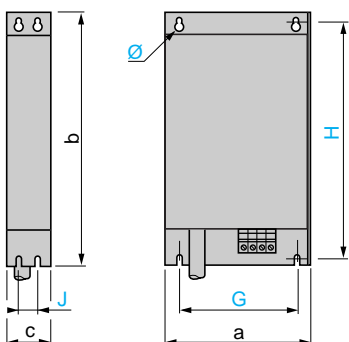
VW3 A4 401...404

VW3 A4 405, 409



VW3	a	b	c	G	H	H1	Ø
A4 401	130	290	40	105	275	—	4.5
A4 402	155	324	50	130	309	—	4.5
A4 403	175	370	60	150	355	—	5.5
A4 404	210	380	60	190	365	—	5.5
A4 405	230	498.5	62	190	479.5	460	6.6
A4 409	230	498.5	62	190	479.5	460	6.6

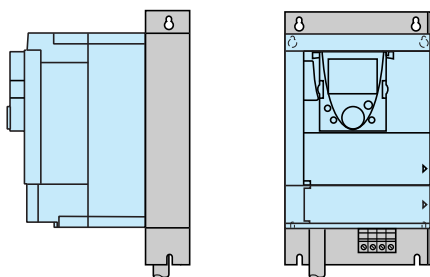
VW3 A4 406...408



VW3	a	b	c	G	H	J	Ø
A4 406	240	522	79	200	502.5	40	6.6
A4 407	240	650	79	200	631	40	6.6
A4 408	320	750	119	280	725	80	9

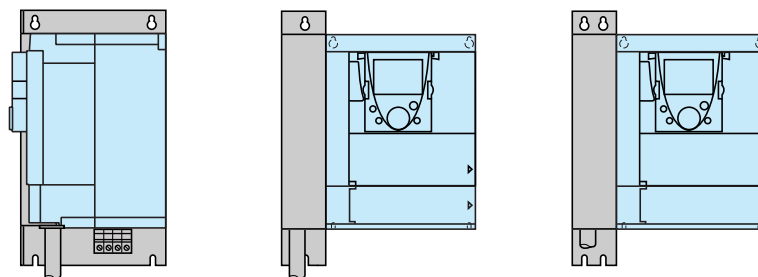
Montaż filtra pod przeмиennikiem

Widok czółowy



Montaż filtra obok przeмиennika

Widok czółowy



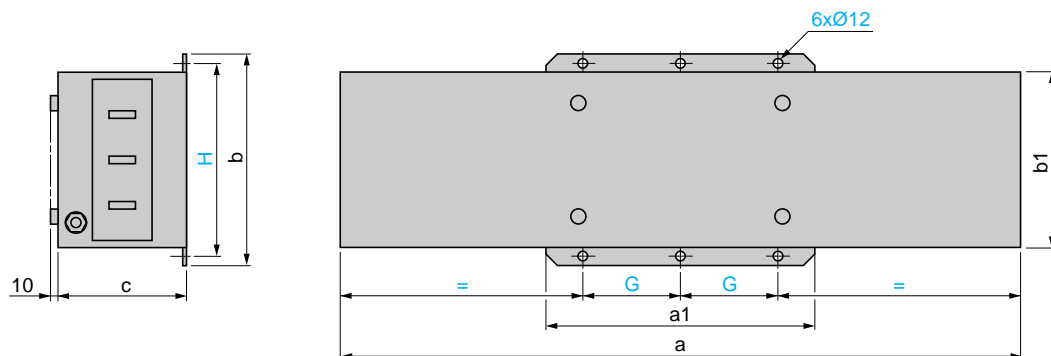
Przeмиenniki częstotliwości do silników asynchronicznych

Altivar 71/61

Dodatkowe filtry wejściowe EMC (ciąg dalszy)

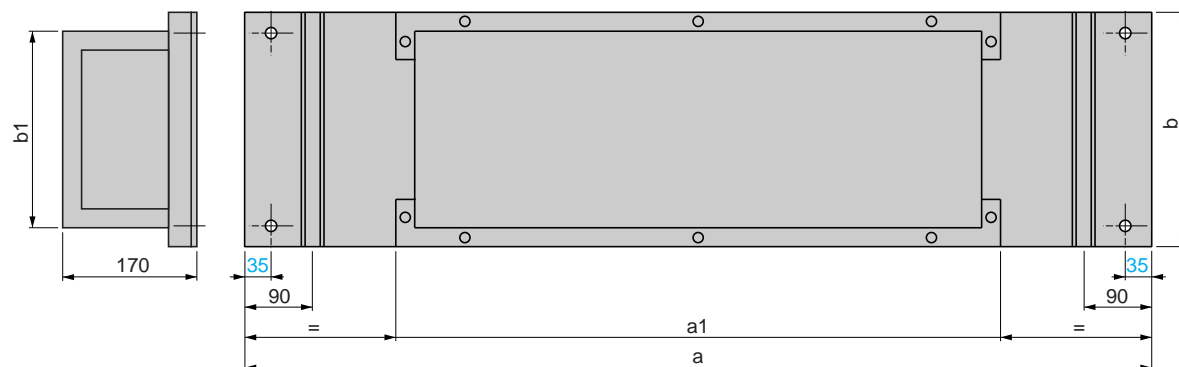
Dodatkowe filtry wejściowe EMC (ciąg dalszy)

VW3 A4 410...413



VW3	a	a1	b	b1	c	G	H
A4 410	800	302	261	219	139	120	235
A4 411	800	302	261	219	139	120	235
A4 412	900	352	281	239	174	145	255
A4 413	1000	401	301	259	164	170	275

Zestawy IP30 dla filtrów VW3 A4 410...413

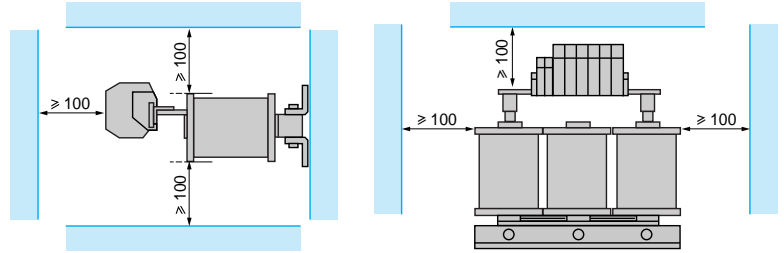
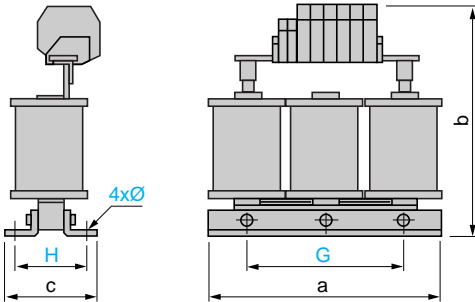


VW3	a	a1	b	b1
A9 601	1200	800	310	270
A9 602	1400	1000	350	310

Dławiki silnikowe (1)

VW3 A5 101, 102

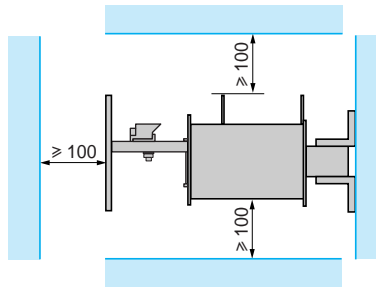
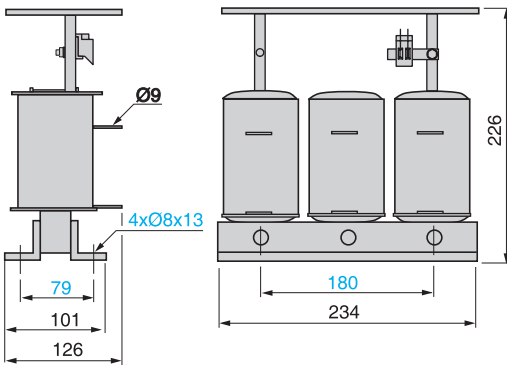
Zalecenia montażowe (2)



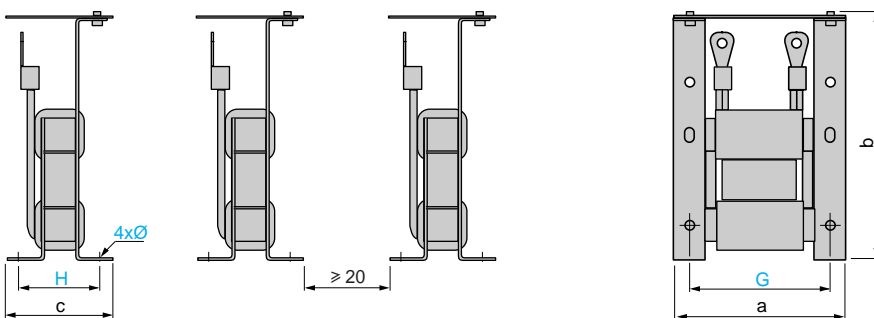
VW3	a	b	c	G	H	Ø
A5 101	190	210	90	170	45	8 x 12
A5 102	200	235	130	170	48	8 x 12

VW3 A5 103 (3)

Zalecenia montażowe (2)



VW3 A5 104, 105 (4)



- (1) Niezbędny jest montaż dławików silnikowych na wsporniku metalowym (plyta, rama itd.).
 (2) W związku z polem magnetycznym, istotne jest zastosowanie się do zaleceń montażowych.
 (3) W związku z ciepłą energią rozproszenia, dławik musi być instalowany pionowo.
 (4) Symbole katalogowe VW3 A5 104 i 105 składają się z 3 elementów.

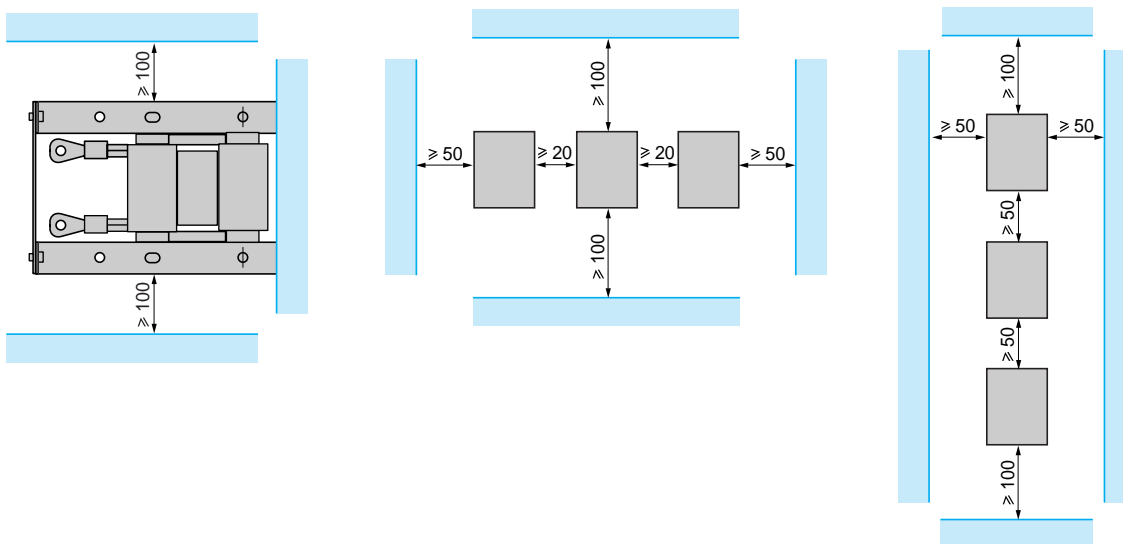
Przeмиenniki częstotliwości do silników asynchronicznych

Altivar 71/61

Dławiki silnikowe

VW3	a	b	c	G	H	Ø
A5 104	170	250	100	150	75	9
A5 105	210	250	110	175	75	9 x 13

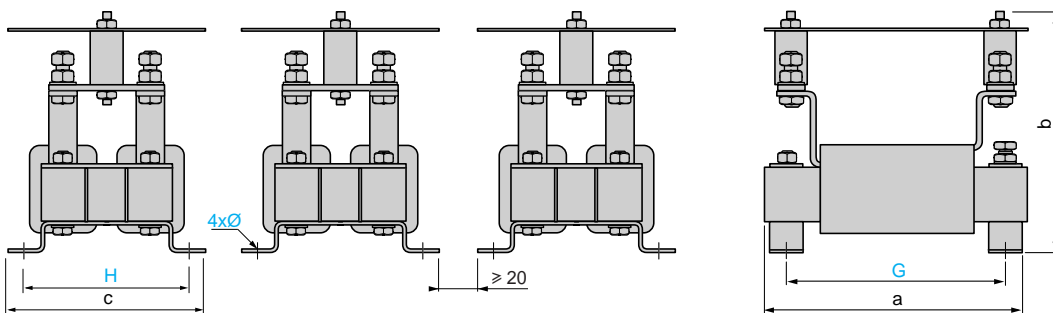
Zalecenia montażowe (3)



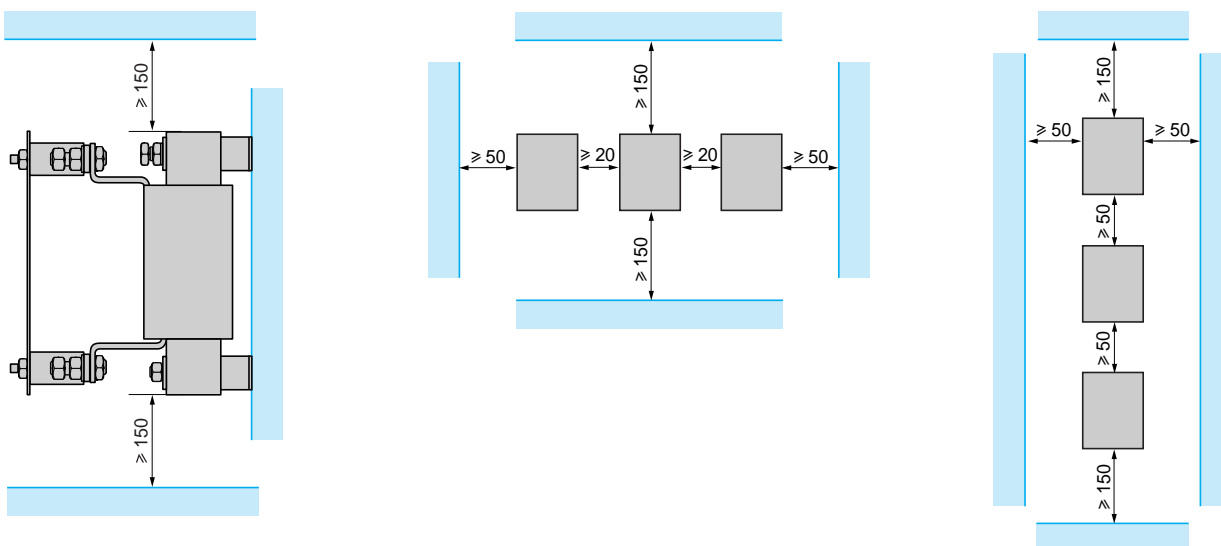
- (1) Niezbędny jest montaż dławików silnikowych na wsporniku metalowym (plyta, rama itd.).
 (2) W związku z polem magnetycznym, istotne jest zastosowanie się do zaleceń montażowych.
 (3) W związku z ciepłą energią rozproszenia, dławik musi być instalowany pionowo.
 (4) Symbole katalogowe VW3 A5 104 i 105 składają się z 3 elementów.

Dławiki silnikowe (ciąg dalszy) (1)

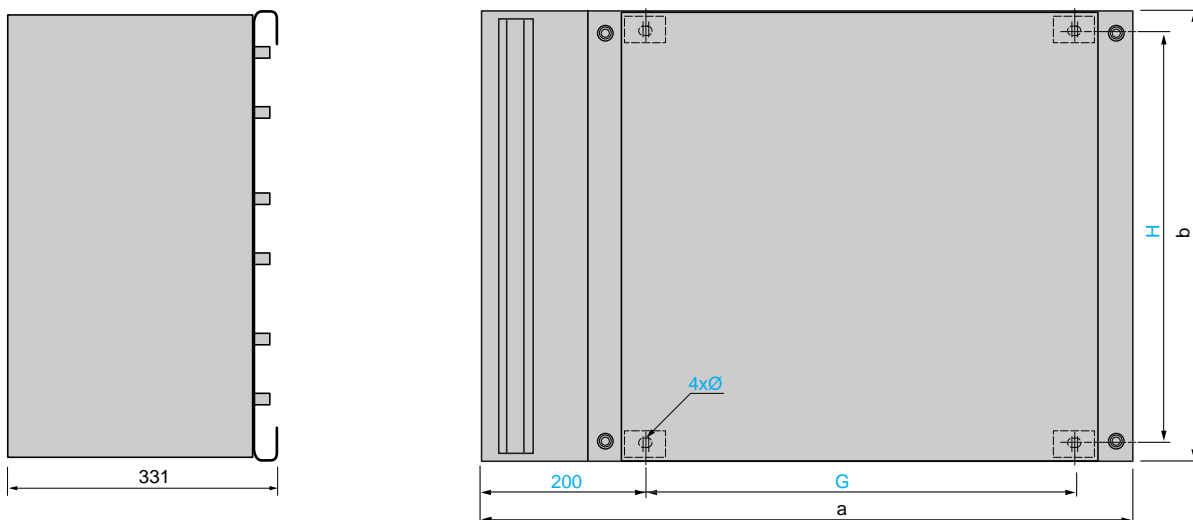
VW3 A5 106...108 (2)



VW3	a	b	c	G	H	\varnothing
A5 106 (1)	245	250	200	225	175	9
A5 107 (1)	315	250	210	275	175	9
A5 108 (1)	370	250	230	325	200	9



Zestawy IP20 do dławików VW3 A5 104...108



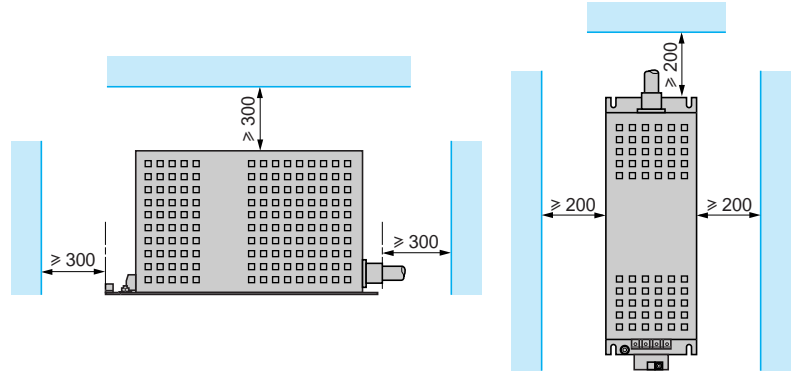
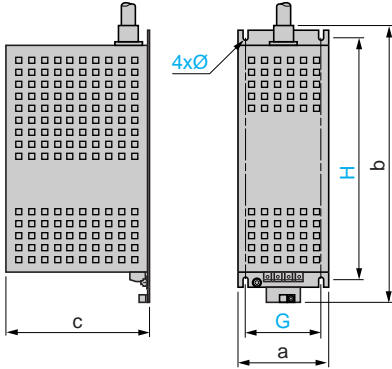
VW3	a	b	G	H	\varnothing
A9 612	800	600	530	554	10 x 15
A9 613	1200	800	800	757	10 x 15

(1) Niezbędny jest montaż dławików silnikowych na wsporniku metalowym (płyta, rama itd.).
 (2) Symbole katalogowe VW3 A5 106...108 składają się z 3 elementów.
 (3) W związku z energią cieplną rozproszenia, dławik musi być instalowany pionowo.

Filtry sinusoidalne (1)

VW3 A5 201...206

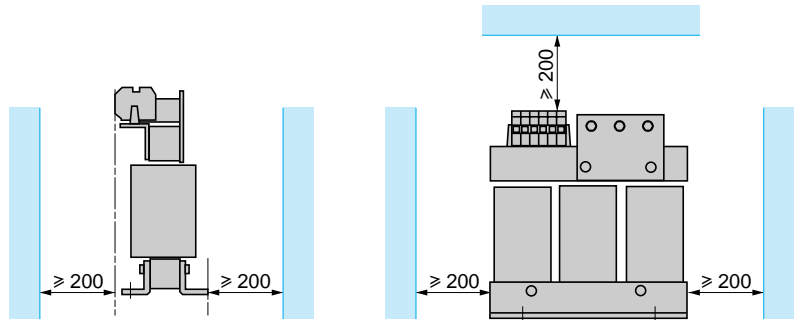
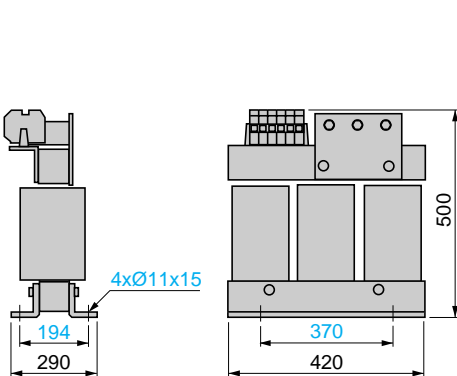
Zalecenia montażowe



VW3	a	b	c	G	H	Ø
A5 201	120	335	160	100	280	6.6
A5 202	120	375	190	100	320	6.6
A5 203	150	470	240	120	380	6.6
A5 204	210	650	280	160	530	8.6
A5 205	250	780	360	200	650	8.6
A5 206	300	930	415	220	780	11

VW3 A5 207

Zalecenia montażowe

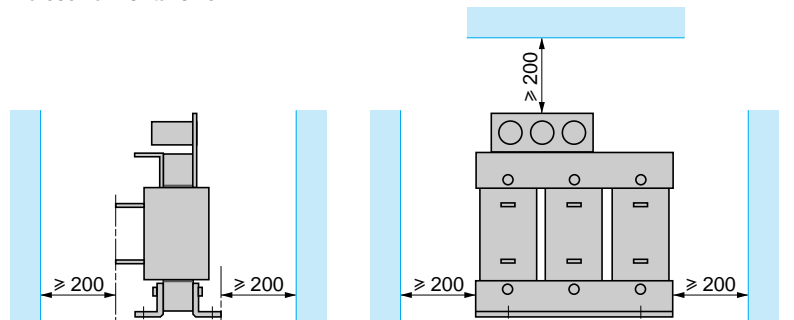
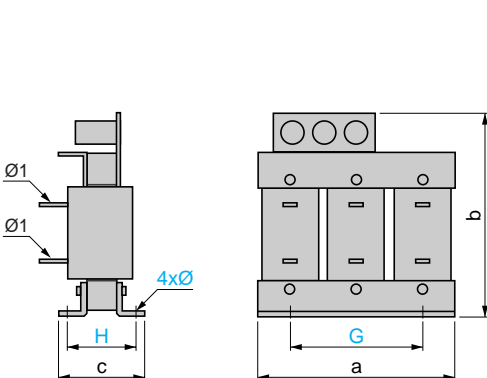


(1) Filtry sinusoidalne emitują znaczne ilości energii cieplnej, a więc muszą być instalowane pod przeмиennikiem.

Filtry sinusoidalne (1)

VW3 A5 208...211

Zalecenia montażowe



VW3	a	b	c	G	H	Ø	Ø1
A5 208	420	500	345	370	231	11 x 15	11
A5 209	480	600	340	430	238	13 x 18	11
A5 210	480	710	370	430	258	13 x 18	14
A5 211	620	930	500	525	352	13 x 22	4 x Ø 11

(1) Filtry sinusoidalne emitują znaczne ilości energii cieplnej, a więc muszą być instalowane pod przeмиennikiem.

Przeмиenniki częstotliwości do silników asynchronicznych

Altivar 71/61

Wymagania bezpieczeństwa

Funkcja bezpieczeństwa „Blokady Awaryjnej” (PWR)

Przeмиennik częstotliwości Altivar 71 posiada zintegrowaną (certyfikowaną) funkcję „Blokady Awaryjnej”, która zabezpiecza przeмиennik (elementy mocy) przed niezamierzonym działaniem. Silnik nie jest w stanie wytworzyć momentu.

Funkcja bezpieczeństwa „Blokady Awaryjnej” (PWR):

- jest zgodna z wymaganiami normy dotyczącej bezpieczeństwa maszynowego EN 954-1, kategoria 3

- jest zgodna z wymaganiami normy dotyczącej bezpieczeństwa procesowego IEC/EN 61508, SIL2 (bezpieczne sterowanie sygnałowe zaaplikowane w procesach oraz systemach)

Typ kategorii SIL (Poziom Zintegrowanego Bezpieczeństwa) zależy od schematu połączeń przeмиennika oraz obwodu pełniącego funkcję zapewnienia bezpieczeństwa. Niezastosowanie się do zalecanych diagramów oraz nastaw może spowodować brak zgodności funkcji „Blokady Awaryjnej” przeмиennika z kategorią bezpieczeństwa SIL.

- jest zgodna z definicją normy produktowej IEC/EN 61800-5-2 dla obydwu funkcji zatrzymania:

- Bezpieczny Stan Bezmomentowy – Safe Torque Off („STO”)
- Bezpieczne Zatrzymanie – Safe Stop 1 („SS1”)

Funkcja bezpieczeństwa „Blokady Awaryjnej” posiada w swoim algorytmie redundantną architekturę elektroniczną (1), która jest monitorowana ciągle przez funkcję diagnostyczną.

SIL2 oraz kategoria 3 poziomu funkcji bezpieczeństwa posiadają certyfikat bezpieczeństwa wydany przez jednostkę notyfikowaną INERIS, w wyniku dobrowolnej ścieżki certyfikacji.

Kategorie zgodne z wymaganiami bezpieczeństwa na podstawie EN 954-1

Kategorie	Podstawowa zasada zapewnienia bezpieczeństwa	Wymagania systemu sterowania	Działanie w przypadku wystąpienia błędu
B	Wybór komponentów zgodnych z odpowiednimi normami.	Sterowanie zgodnie z zasadami poprawnej aplikacji.	Możliwa utrata funkcji bezpieczeństwa.
1	Wybór komponentów oraz podstawowe wymagania bezpieczeństwa.	Wykorzystanie wypróbowanych sprawdzonych komponentów oraz opracowanych zasad bezpieczeństwa.	Możliwa utrata funkcji bezpieczeństwa, ale z mniejszym prawdopodobieństwem niż w przypadku B
2	Wybór komponentów oraz podstawowe wymagania bezpieczeństwa.	Test cykliczny. Okresy cyklu muszą być zaadaptowane do każdej maszyny oraz aplikacji.	Błąd wykryty podczas każdego testu.
3	Struktura obwodów bezpieczeństwa.	Pojedynczy błąd nie może spowodować utraty funkcji bezpieczeństwa. Musi zostać wykryty jeżeli jest istotny.	Zapewniona funkcja bezpieczeństwa, z wyjątkiem przypadku kumulacji błędów.
4	Struktura obwodów bezpieczeństwa.	Pojedynczy błąd nie może spowodować utraty funkcji bezpieczeństwa. Musi zostać wykryty w czasie lub przed następnym testem bezpieczeństwa. Kumulacja błędów nie może spowodować utraty funkcji bezpieczeństwa.	Funkcja bezpieczeństwa zawsze zapewniona.

Producent maszyny jest odpowiedzialny za wybór kategorii bezpieczeństwa. Kategoria zależy od poziomu czynników ryzyka podanych w normie EN 954-1.

Poziomy bezpieczeństwa SIL zgodnie ze standardem IEC/EN 61508

SIL1 zgodnie z IEC/EN 61508 jest kompatybilny z kategorią 1 zgodnie z EN 954-1 (SIL1: oznacza prawdopodobieństwo niewykrycia niebezpiecznych awarii/błędów między 10^{-5} oraz 10^{-6}).

SIL2 zgodnie z IEC/EN 61508 jest porównywalny z kategorią 3 zgodnie z EN 954-1 (SIL2: oznacza prawdopodobieństwo niewykrycia niebezpiecznych awarii/błędów między 10^{-6} oraz 10^{-7}).

(1) Redundancja: oznacza łagodzenie efektów błędnego działania jednego komponentu w znaczeniu minimalnego prawdopodobieństwa jednoczesnej awarii drugiego.

Przeмиenniki częstotliwości do silników asynchronicznych Altivar 71/61 Wymagania bezpieczeństwa

Założenia dotyczące funkcji „Blokady Awaryjnej” (PWR)

Funkcja „Blokady Awaryjnej” nie może być traktowana jako środek zapewnienia izolacji elektrycznej silnika, jeżeli zachodzi taka potrzeba, należy zastosować rozłącznik izolacyjny VARIO.

Funkcja „Blokady Awaryjnej” nie została zaprojektowana w celu eliminacji jakiegokolwiek błędnego działania przeмиennika (funkcje sterowania lub aplikacji). Sygnały wyjścia przeмиennika nie mogą być traktowane jako sygnały obwodu zapewnienia bezpieczeństwa (np. aktywna „Blokada Awaryjna”). Te funkcje spełniane są przez wyjścia modułu bezpieczeństwa PREVENTa zintegrowane w obwodzie sterowania oraz zadawania.

Schematy na następnych stronach są zgodne z normą IEC/EN 60204, która definiuje trzy kategorie zatrzymania:

- **Kategoria 0:** zatrzymanie w wyniku zdjęcia zasilania z komponentów napędowych zainstalowanych w maszynie (niekontrolowane zatrzymanie).
- **Kategoria 1:** kontrolowane zatrzymanie zasilanymi komponentami napędzającymi podczas ich zatrzymania oraz zdjęcie z nich napięcia zasilającego po zakończeniu zatrzymania.
- **Kategoria 2:** kontrolowane zatrzymanie z zasilaniem dostępnym dla komponentów napędzających.

Diagramy połączeń oraz aplikacje

Zgodność z kategorią 1 normy EN 954-1 oraz poziomem SIL1 zgodnie z IEC/EN 61508

Schematy połączeń, które wykorzystują stycznik sieciowy lub rozłącznik izolacyjny VARIO między przeмиennikiem, a silnikiem. W tym przypadku funkcja „Blokady Awaryjnej” nie jest wykorzystywana, a silnik zatrzymuje się zgodnie z kategorią 0, zgodnie z normą IEC/EN 60204-1.

Zgodność z kategorią 3 normy EN 954-1 oraz poziomem SIL2 zgodnie z IEC/EN 61508

Schematy połączeń wykorzystujące funkcję „Blokady Awaryjnej” przeмиennika Altivar 71/61 we współpracy z modułem zapewnienia bezpieczeństwa PREVENTa, który monitoruje obwody zatrzymania awaryjnego.

Maszyny z krótkim czasem zatrzymania wybiegiem (mała inercja lub duży moment oporowy).

Gdy komenda sterująca podana jest na wejście funkcji „Blokady Awaryjnej”, napięcie zasilania silnika jest natychmiast zdjęte z jego zacisków i silnik zatrzymuje się zgodnie z kategorią 0 normy IEC/EN 60204-1.

Ponowny rozruch jest niemożliwy nawet w przypadku powrotu komendy sterującej po całkowitym zatrzymaniu silnika („STO”).

Ten stan bezpiecznego zatrzymania jest utrzymywany tak długo, jak długo wejście funkcji „Blokady Awaryjnej” jest pobudzone.

Diagram ten musi być także wykorzystywany w aplikacjach suwnicowych.

W wyniku aktywacji funkcji „Blokady Awaryjnej” przeмиennik dąży do zamknięcia hamulca, ale styk modułu zapewnienia bezpieczeństwa PREVENTa musi być użyty szeregowo w obwodzie sterowania hamulca w celu zapewnienia jego pewnego zamknięcia, gdy pojawi się komenda aktywacji funkcji „Blokady Awaryjnej”.

Maszyny, z długim czasem zatrzymania wybiegiem (duża inercja lub mały moment oporowy).

Gdy pojawi się komenda zatrzymania, wykorzystana zostaje zaprogramowana w przeмиenniku rampa, następnie z czasem opóźnienia kontrolowanym przez styk modułu PREVENTy, zgodnym z czasem rampy zatrzymania, aktywowana zostaje funkcja „Blokady Awaryjnej”, w wyniku pobudzenia jej wejścia sterującego. Silnik zatrzymuje się zgodnie z kategorią 1 normy IEC/EN 60204-1 („SS1”).

Test okresowy

Wejście aktywujące funkcji „Blokady Awaryjnej” musi być pobudzone co najmniej raz w roku w celu prewencyjnym. Przeмиennik musi zostać wyłączony i ponownie załączony przed testem. Gdy test nie powoduje zdjęcia napięcia zasilającego z silnika, funkcja nie działa poprawnie i należy wymienić przeмиennik w celu zapewnienia bezpieczeństwa maszyny lub systemu procesu.

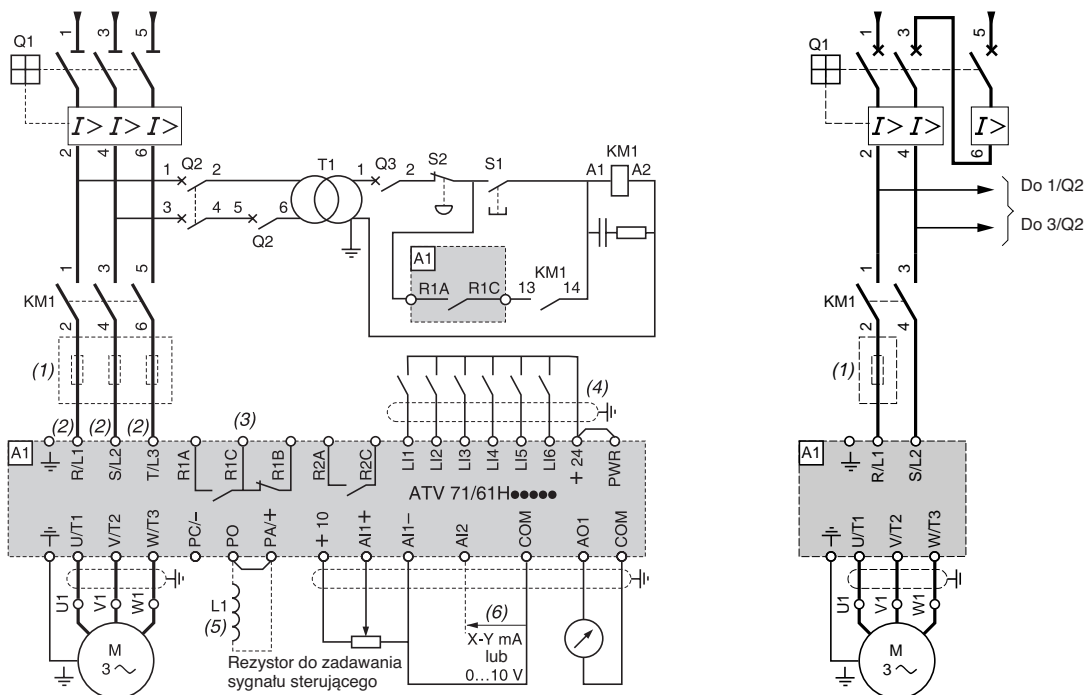
Schematy zgodne z normami EN 954-1 kategoria 1, IEC/EN 61508 SIL1, kategoria 0 zatrzymania zgodnie z IEC/EN 60204-1

ATV 71●●●●M3, ATV 71●●●●M3X, ATV 71●●●●N4, ATV 61●●●●M3, ATV 61●●●●M3X, ATV 61●●●●N4, ATV 61W●●●●N4C

3 fazowe zasilanie ze stycznikiem sieciowym

ATV 71H075M3...HU75M3, ATV 61H075M3...HU75M3

Obwód mocy dla zasilania jednofazowego



Uwaga: Wszystkie zaciski znajdują się w dolnej części przeмиennika. Zalecana jest instalacja filtrów przeciwzakłóceńowych we wszystkich obwodach indukcyjnych które stanowią część obwodu sterowania przeмиennika takich jak przekaźniki, styczniki, zawory solenoidalne, oświetlenie fluorescencyjne itp.

Komponenty, które wchodzą w skład obwodu sterowania oraz mocy przeмиennika

Symbole katalogowe	Opis
A1	Przeмиenniki ATV 71/61
KM1	Stycznik, patrz katalog „TeSys – sterowanie i zabezpieczenia silnikowe”
L1	Dławik DC (prądu stałego)
Q1	Wyłącznik silnikowy, patrz katalog „TeSys – sterowanie i zabezpieczenia silnikowe”
Q2	Wyłącznik silnikowy GV2 L nastawa o wartości dwukrotnie większej niż prąd uzwojenia pierwotnego transformatora T1
Q3	Wyłącznik obwodów sterowania GB2 CB05
S1, S2	Przyciski sterujące XB4 B lub XB5 A
T1	Transformator 100 VA napięcie wtórne 220 V.

(1) Dławik sieciowy (jednofazowy lub 3 fazowy).

(2) Dla przeмиenników ATV 71HC40N4 napędzających 400 kW silniki oraz przeмиennika ATV 71HC50N4, dla przeмиenników ATV 61HC50N4 oraz ATV 61HC63N4, patrz strona 155

(3) Styki przekaźnika błędów. Wykorzystywane do zdalnej sygnalizacji stanu przeмиennika.

(4) Połączenie punktu wspólnego dla wejść logicznych jest uzależnione od pozycji przełącznika SW1.

(5) Dławik DC (prądu stałego) jako opcja dla przeмиenników ATV 71●●●●M3, ATV 71HD11M3X...HD45M3X, ATV 71H075N4...HD75N4, ATV 61●●●●M3, ATV 61HD11M3X...HD45M3X, ATV 61H075N4...HD75N4. Podłączany do zacisków PO oraz PA/+. Dla przeмиenników ATV 71HD55M3X, HD75M3X, ATV 71HD90N4...HC50N4, ATV 61HD55M3X, HD75M3X, ATV 61HD90N4...HC50N4 dławik jest dostarczany razem z przeмиennikiem, użytkownik jest odpowiedzialny za podłączenie. W przypadku przeмиenników ATV 61W●●●●N4 oraz ATV 61W●●●●N4C dławik jest zintegrowany.

(6) Konfigurowalne programowo wejście analogowe prądowe (0...20 mA) lub napięciowe (0...10 V).

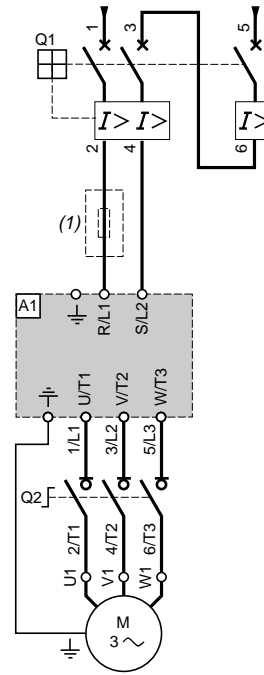
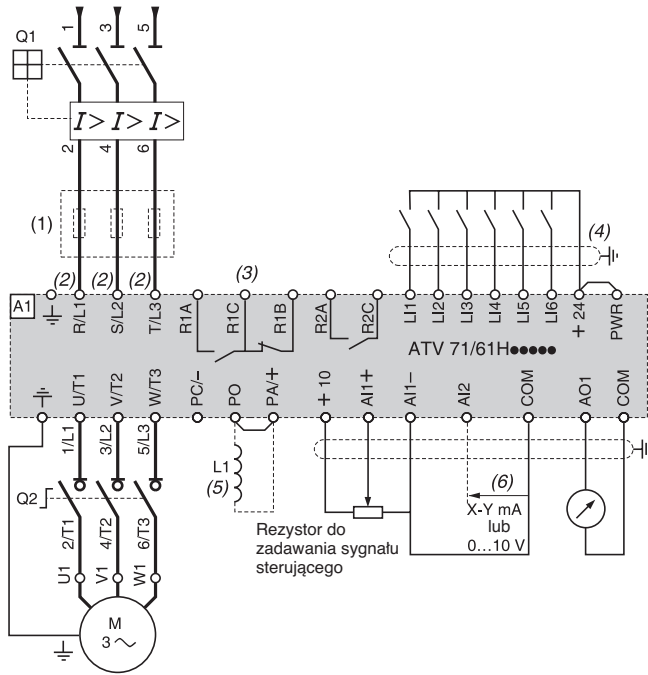
Schematy zgodne z normami EN 954-1 kategoria 1, IEC/EN 61508 SIL1, kategoria 0 zatrzymania zgodnie z IEC/EN 60204-1 (ciąg dalszy)

ATV 71●●●●M3, ATV 71●●●●M3X, ATV 71●●●●N4, ATV 61●●●●M3, ATV 61●●●●M3X, ATV 61●●●●N4, ATV 61W●●●●N4C

3 fazyw napięcie zasilania z silnikowym rozłącznikiem izolacyjnym

ATV 71H075M3...HU75M3, ATV 61H075M3...HU75M3

Obwód mocy dla zasilania jednofazowego



Uwaga: Wszystkie zaciski znajdują się w dolnej części przeмиennika. Zalecana jest instalacja filtrów przeciwzakłóceńowych we wszystkich obwodach indukcyjnych które stanowią część obwodu sterowania przeмиennika takich jak przekaźniki, styczniki, zawory solenoidalne, oświetlenie fluorescencyjne itp.

Komponenty, które wchodzą w skład obwodu sterowania oraz mocy przeмиennika.

Symbole katalogowe	Opis
A1	Przeмиenniki ATV 71/61
L1	Dławik DC (prądu stałego)
Q1	Wyłącznik silnikowy, patrz katalog „TeSys – sterowanie i zabezpieczenia silnikowe”
Q2	Rozłącznik izolacyjny (Vario)

(1) Dławik sieciowy (jednofazowy lub 3 fazyw).

(2) Dla przeмиenników ATV 71HC40N4 napędzających 400 kW silniki oraz przeмиennika ATV 71HC50N4, dla przeмиenników ATV 61HC50...63N4 patrz strona 155

(3) Styki przekaźnika błęd. Wykorzystywane do zdalnej sygnalizacji stanu przeмиennika

(4) Połączenie punktu wspólnego dla wejść logicznych jest uzależnione od pozycji przełącznika SW1.

(5) Dławik DC (prądu stałego) jako opcja dla przeмиenników ATV 71H●●●M3, ATV 71HD11M3X...HD45M3X, ATV 71H075N4...HD75N4, ATV 61H●●●M3, ATV 61HD11M3X...HD45M3X, ATV 61H075N4...HD75N4. Podłączany do zacisków PO oraz PA/+. Dla przeмиenników ATV 71HD55M3X, HD75M3X, ATV 71HD90N4...HC50N4, ATV 61HD55M3X, HD75M3X, ATV 61HD90N4...HC50N4 dławik jest dostarczany razem z przeмиennikiem, użytkownik jest odpowiedzialny za podłączenie w przypadku przeмиenników ATV 61W●●●N4 and ATV 61W●●●N4C dławik jest zintegrowany.

(6) Konfigurowalne programowo wejście analogowe prądowe (0...20 mA) lub napięciowe (0...10 V).

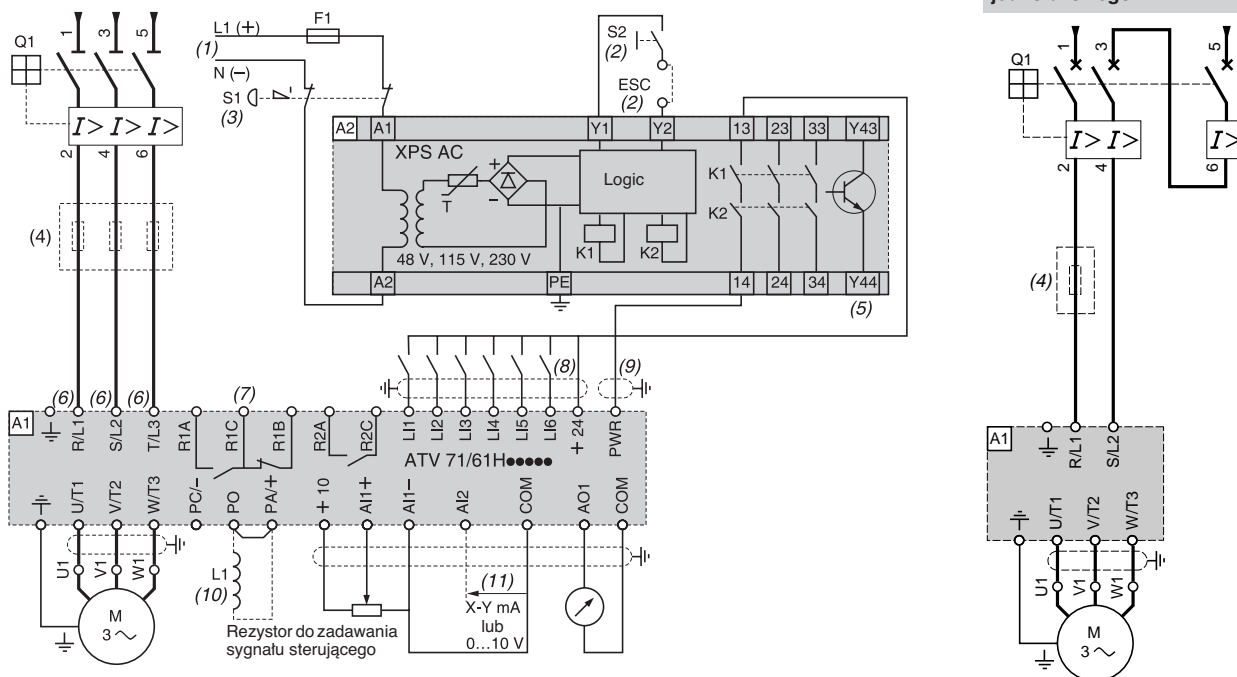
Schematy zgodne z normami EN 954-1 kategoria 3, IEC/EN 61508 SIL2, kategoria 0 zatrzymania zgodnie z IEC/EN 60204-1

ATV 71H●●●M3, ATV 71H●●●M3X, ATV 71H●●●N4, ATV 61●●●●M3, ATV 61●●●●M3X, ATV 61●●●●N4, ATV 61W●●●N4C

3 fazowe zasilanie, maszyny o małej inercji, ruch poziomy

ATV 71H075M3...HU75M3, ATV 61H075M3...HU75M3

Obwód mocy dla zasilania jednofazowego



Uwaga: Wszystkie zaciski znajdują się w dolnej części przeмиennika. Zalecana jest instalacja filtrów przeciwzakłóceńowych we wszystkich obwodach indukcyjnych które stanowią część obwodu sterowania przeмиennika takich jak przekaźniki, styczniki, zawory solenoidalne, oświetlenie fluorescencyjne itp.

Komponenty, które wchodzi w skład obwodu sterowania oraz mocy przeмиennika

Symbole katalogowe	Opis
A1	Przeмиenniki ATV 71/61
A2	Moduł zapewnienia bezpieczeństwa PREVENTA XPSAC do monitoringu wyłączników oraz łączników awaryjnych funkcji bezpieczeństwa. Jeden moduł może zarządzać funkcją "Blokady Awaryjnej" kilku przeмиenników zainstalowanych w maszynie.
F1	Bezpiecznik
L1	Dławik DC (prądu stałego)
Q1	Wyłącznik silnikowy, patrz katalog „TeSys – sterowanie i zabezpieczenia silnikowe”
S1	Przyciskowy wyłącznik awaryjny bezpieczeństwa z 2 stykami
S2	Przyciski sterujące XB4 B lub XB5 A pushbutton

(1) Napięcie zasilające: --- lub ~ 24 V, ~ 48 V, ~ 115 V, ~ 230 V.

(2) S2: kasuje moduł XPS AC podczas zasilania lub po wyłączeniu awaryjnym. ESC może zostać wykorzystany jako zewnętrzne zatwierdzenie rozruchu.

(3) Wymuszenie zatrzymania wybiegiem oraz uruchomienie funkcji "Blokady Awaryjnej".

(4) Dławik sieciowy (jednofazowy lub 3 fazowy).

(5) Wyjście logiczne może sygnalizować bezpieczny stan zatrzymania maszyny.

(6) Dla przeмиenników ATV 71HC40N4 napędzających 400 kW silniki oraz przeмиennika ATV 71HC50N4, dla przeмиenników ATV 61HC50...63N4 patrz strona 155

(7) Styki przekaźnika błędu. Wykorzystywane do zdalnej sygnalizacji stanu przeмиennika.

(8) Połączenie punktu wspólnego dla wejść logicznych jest uzależnione od pozycji przetłącznika SW1.

(9) Standardowy kabel koncentryczny, typ RG174/U zgodnie z MIL-C17 lub KX3B zgodnie z NF C 93-550, średnica zewnętrzna 2.54 mm, maksymalna długość 2 m. Ekran kabla musi zostać uziemiony.

(10) Dławik DC (prądu stałego) jako opcja dla przeмиenników ATV 71H●●●M3, ATV 71HD11M3X...HD45M3X, ATV 71H075N4...HD75N4, ATV 61H●●●M3, ATV 61HD11M3X...HD45M3X, ATV 61H075N4...HD75N4. Podłączany do zacisków PO oraz PA/+. Dla przeмиenników ATV 71HD55M3X, HD75M3X, ATV 71HD90N4...HC50N4, ATV 61HD55M3X, HD75M3X, ATV 61HD90N4...HC63N4 dławik jest dostarczany razem z przeмиennikiem, użytkownik jest odpowiedzialny za podłączenie. W przeмиennikach ATV 61W●●●N4C, ATV 61W●●●N4 dławik DC jest zintegrowany.

(11) Konfigurowalne programowo wejście analogowe prądowe (0...20 mA) lub napięciowe (0...10 V).

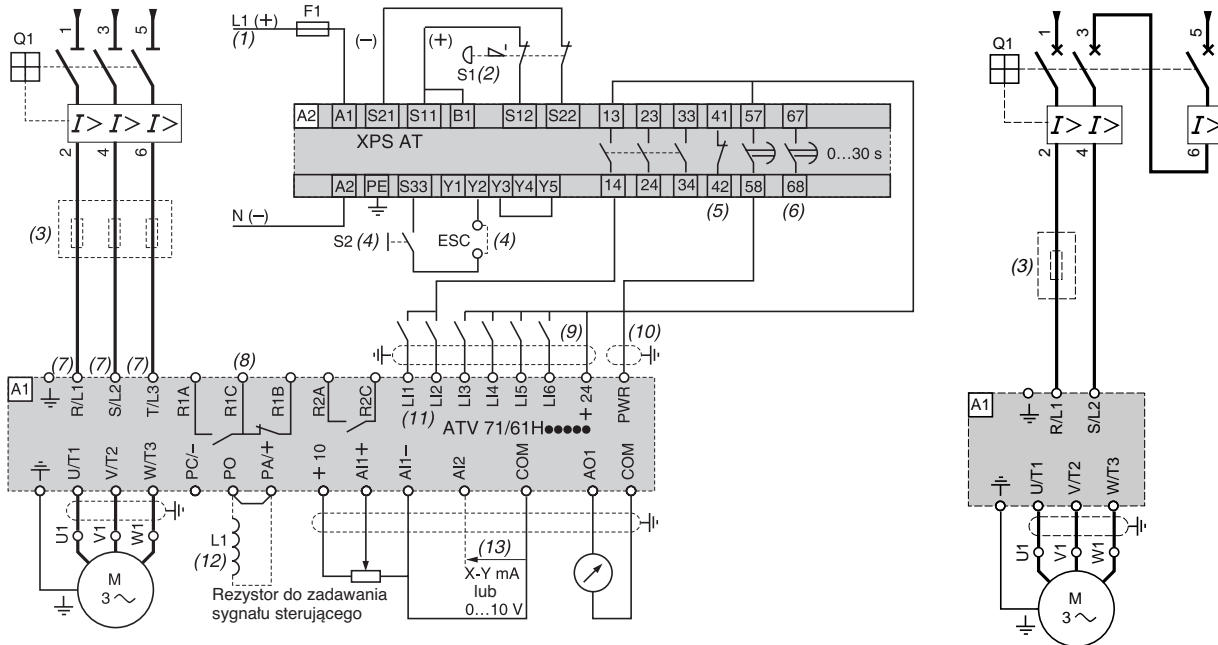
Schematy zgodne z normami EN 954-1 kategoria 3, IEC/EN 61508 SIL2, kategoria 1 zatrzymania zgodnie z IEC/EN 60204-1

ATV 71H●●●M3, ATV 71H●●●M3X, ATV 71H●●●N4, ATV 61●●●●M3, ATV 61●●●●M3X, ATV 61●●●●N4, ATV 61W●●●N4C

3 fazowe zasilanie, maszyny o małej inercji

ATV 71H075M3...HU75M3, ATV 61H075M3...HU75M3

Obwód mocy dla zasilania jednofazowego



Uwaga: Wszystkie zaciski znajdują się w dolnej części przeмиennika. Zalecana jest instalacja filtrów przeciwzakłóceńowych we wszystkich obwodach indukcyjnych które stanowią część obwodu sterowania przeмиennika takich jak przekaźniki, styczniki, zawory solenoidalne, oświetlenie fluorescencyjne itp.

Komponenty, które wchodzi w skład obwodu sterowania oraz mocy przeмиennika

Symbole katalogowe	Opis
A1	Przeмиenniki ATV 71/61
A2 (6)	Moduł zapewnienia bezpieczeństwa PREVENTA XPS AT do monitoringu wyłączników oraz łączników awaryjnych funkcji bezpieczeństwa. Jeden moduł może zarządzać funkcją „Blokady Awaryjnej” kilku przeмиenników zainstalowanych w maszynie, ale czas opóźnienia musi być zgodny z przeмиennikiem napędzającym silnik o najdłuższym czasie zatrzymania.
F1	Bezpiecznik
L1	Dławik DC (prądu stałego)
Q1	Wyłącznik silnikowy, patrz katalog „TeSys – sterowanie i zabezpieczenia silnikowe”
S1	Przyciskowy wyłącznik awaryjny bezpieczeństwa z 2 stykami
S2	Przyciski sterujące XB4 B lub XB5 A

(1) Napięcie zasilające: \sim lub \sim 24 V, \sim 115 V, \sim 230 V.

(2) Wymuszenie kontrolowanego zatrzymania oraz uruchomienie funkcji „Blokady Awaryjnej”.

(3) Dławik sieciowy (jednofazowy lub 3 fazowy).

(4) S2: kasuje moduł XPS AC podczas zasilania lub po wyłączeniu awaryjnym. ESC może zostać wykorzystany jako zewnętrzne zatwierdzenie rozruchu.

(5) Wyjście stykowe NZ może zostać wykorzystane do sygnalizacji bezpiecznego stanu zatrzymania maszyny.

(6) Dla czasów zatrzymania większych niż 30 s w kategorii 1, należy zastosować moduł Preventa XPS AV, który zapewnia maksymalny czas opóźnienia 300 s.

(7) Dla przeмиenników ATV 71HC40N4 napędzających 400 kW silniki oraz przeмиennika ATV 71HC50N4, dla przeмиenników ATV 61HC50...63N4 patrz strona 155

(8) Styki przekaźnika błędu. Wykorzystywane do zdalnej sygnalizacji stanu przeмиennika.

(9) Połączenie punktu wspólnego dla wejść logicznych jest uzależnione od pozycji przelącznika SW1.

(10) Standardowy kabel koncentryczny, typ RG174/U zgodnie z MIL-C17 lub KX3B zgodnie z NF C 93-550, średnica zewnętrzna 2.54 mm, maksymalna długość 2 m. Ekran kabla musi zostać uziemiony.

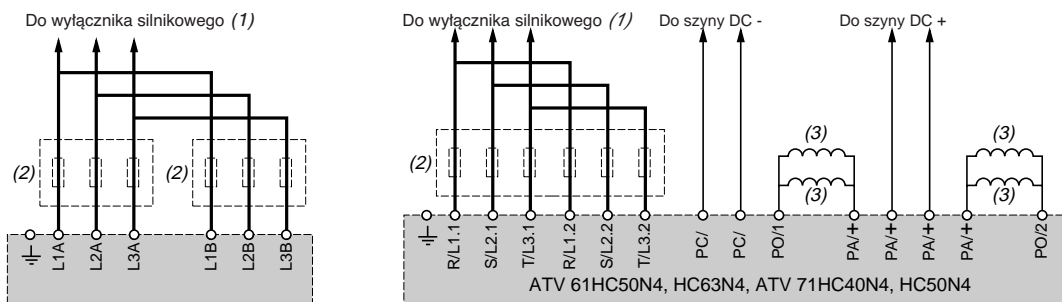
(11) WE logiczne LI1 oraz LI2 muszą zostać przypisane do funkcji kontroli kierunku obrotów: LI1 – naprzód, LI2 – wstecz.

(12) Dławik DC (prądu stałego) jako opcja dla przeмиenników ATV 71H●●●M3, ATV 71HD11M3X...HD45M3X, ATV 71H075N4...HD75N4,

ATV 61H●●●M3, ATV 61HD11M3X...HD45M3X, ATV 61H075N4...HD75N4 podłączany do zacisków PO oraz PA+. Dla przeмиenników ATV 71HD55M3X, HD75M3X, ATV 71HD90N4...HC50N4, ATV 61HD55M3X, HD75M3X, ATV 61HD90N4...HC63N4 dławik jest dostarczany razem z przeмиennikiem, użytkownik jest odpowiedzialny za podłączenie. W przeмиennikach ATV 61W●●●N4C, ATV 61W●●●N4 dławik DC jest zintegrowany.

(13) Konfigurowalne programowo wejście analogowe prądowe (0...20 mA) lub napięciowe (0...10 V).

Zaciski przeмиennika ATV 71HC40N4 napędzającego 400 kW silnik oraz przeмиennika ATV 71HC50N4. Zaciski przeмиennika ATV 61HC50N4 oraz ATV 61HC63N4



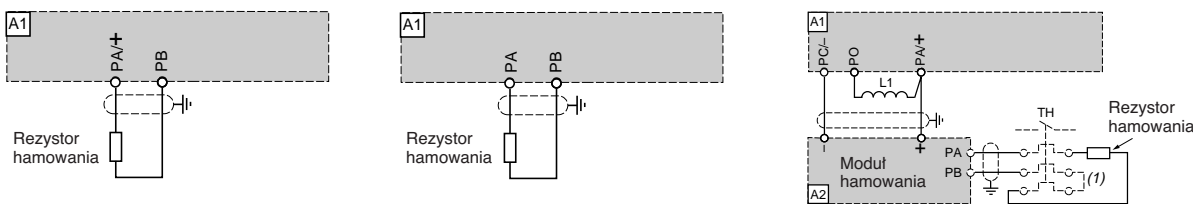
- (1) Schematy sterowania.
- (2) Dławik sieciowy.
- (3) Dławiki DC zintegrowane z przeмиennikami.

Rezystory hamowania VW3 A7 700 lub rezystory hamowania dla aplikacji suwnicowych VW3 A7 800, moduły hamowania VW3 A7 100

ATV 71H000M3, H000M3X,
ATV 71H075N4...HC16N4,
ATV 61H000M3,
ATV 61HD11M3X...HD45M3X,
ATV 61H075N4 ...HD75N4,
ATV 61W000N4, ATV 61W000N4C

ATV 61HD55M3X...HD90M3X,
ATV 61HD90N4...HC22N4

ATV 71HC20N4...HC50N4,
ATV 61HC25N4...HC63N4



Komponenty, które wchodzą w skład obwodu sterowania oraz mocy przeмиennika	
Symbole katalogowe	Opis
A1	Przeмиenniki ATV 71/61
A2	Moduł hamowania, jeżeli wykorzystywany jest rezystor hamowania standardowy lub do aplikacji suwnicowych dla ATV 71HC20N4...HC50N4, dla ATV 61HC25N4...HC63N4 rezystor standardowy
L1	Dławik DC (prądu stałego) dostarczany z przeмиennikiem

Rezystor hamowania

(1) Przekaznik cieplny przeciążeniowy jeżeli brak jest łącznika sterowanego temperaturowo w obwodzie hamowania.

Przykłady zalecanych schematów łączeniowych

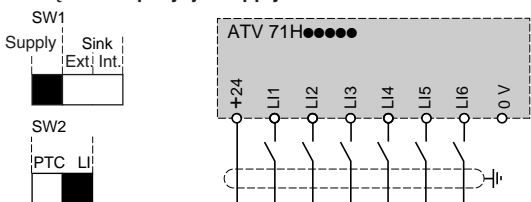
Wejścia logiczne

Przełącznik SW1 wykorzystywany jest w celu adaptacji wejść logicznych do typu wyjść sterownika PLC:

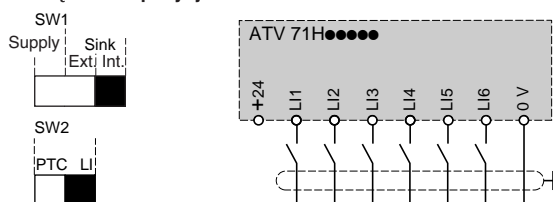
- Przełącznik musi być ustawiony w pozycji "Supply" (źródło - ustawienie fabryczne) jeżeli wyjścia PLC są typu PNP
- Przełącznik musi być ustawiony w pozycji "Sink=Int" lub "Sink=Ext" (ujście) jeżeli wyjścia PLC są typu NPN.

Wykorzystywany wewnętrzny zasilacz wejść logicznych

Przełącznik w pozycji "Supply"

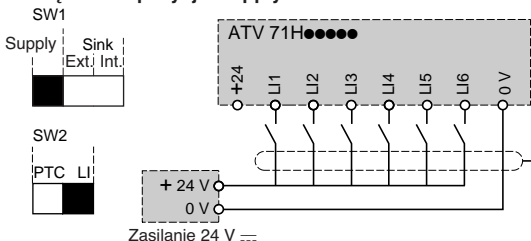


Przełącznik w pozycji "Sink = Int"

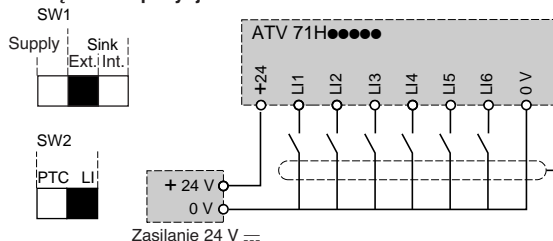


Wykorzystywany zewnętrzny zasilacz wejść logicznych

Przełącznik w pozycji "Supply"



Przełącznik w pozycji "Sink = Ext"

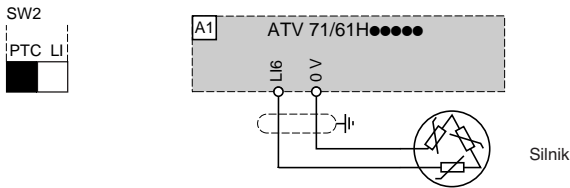


Przykłady zalecanych schematów łączyeniowych (ciąg dalszy)

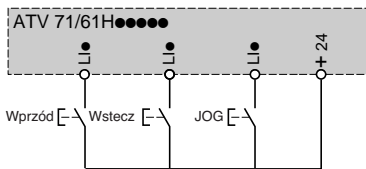
Wejście dla sond PTC

Przełącznik SW2 wykorzystywany jest do kontroli przeznaczenia wejścia LI6:

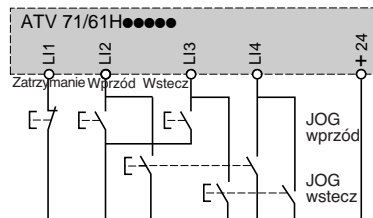
- Jako wejścia logicznego, gdy przełącznik ustawiony jest w pozycji LI (ustawienia fabryczne)
- Jako wejścia dla sond PTC, gdy przełącznik ustawiony jest w pozycji PTC



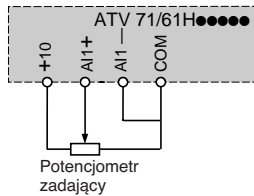
Sterowanie 2 przewodowe oraz praca impulsowa (JOG)



Sterowanie 3 przewodowe oraz praca impulsowa (JOG)

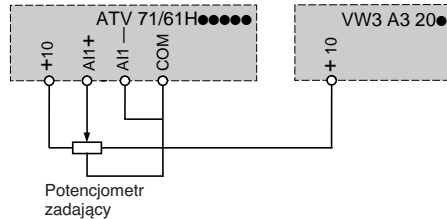


Sygnal zadający unipolarny, sterowanie osiowe

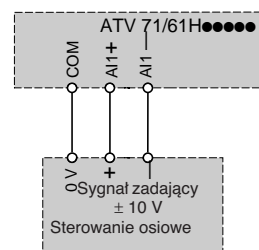


Sygnal zadający bipolarny

Wymaga karty rozszerzeń we/wy VW3 A3 201 lub VW3 A3 202

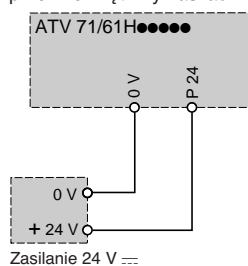


Zadawanie prędkości ze sterowaniem osiowym



Zewnętrzne zasilanie karty sterowania

Odseparowane zasilanie karty sterowania przez zewnętrzny zasilacz 24 V ---



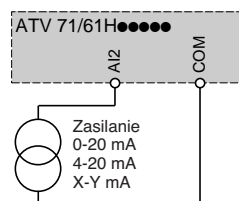
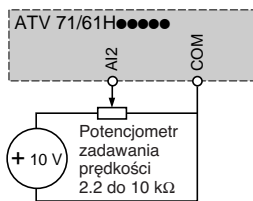
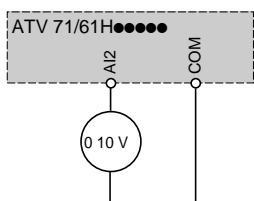
Wejście analogowe skonfigurowane jako napięciowe

Zewnętrzne zasilanie 0...10 V

Zewnętrzne zasilanie + 10 V

Wejście analogowe skonfigurowane jako prądowe

0-20 mA, 4-20 mA, X-Y mA



Karty rozszerzeń Wejść/Wyjść VW3 A3 201 oraz VW3 A3 202

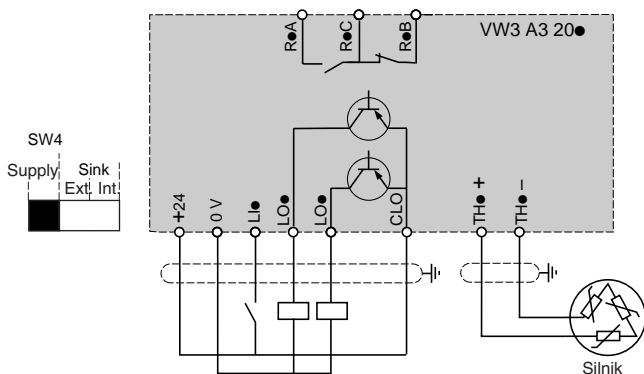
Wejścia/Wyjścia logiczne

Przełącznik SW4 wykorzystywany jest w celu adaptacji wejść logicznych LI do typu wyjść sterownika PLC:

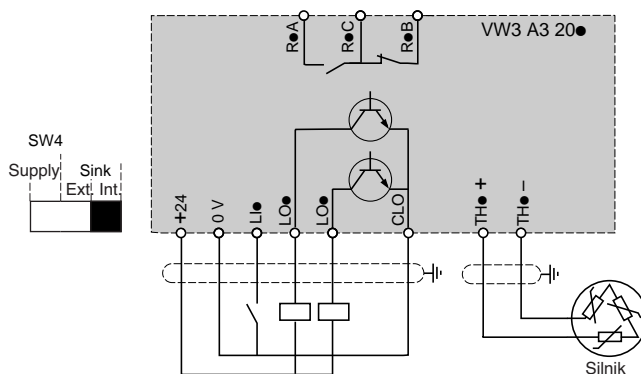
- Przełącznik musi być ustawiony w pozycji „Supply” (źródło - ustawienie fabryczne) jeżeli wyjścia PLC są typu PNP
- Przełącznik musi być ustawiony w pozycji „Sink=Int” lub „Sink=Ext” (ujście) jeżeli wyjścia PLC są typu NPN

Wykorzystywany wewnętrzny zasilacz wejść logicznych

Przełącznik w pozycji „Supply”

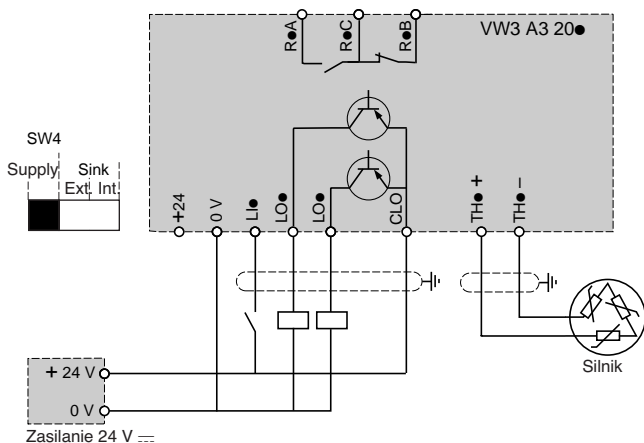


Przełącznik w pozycji „Sink=Int”

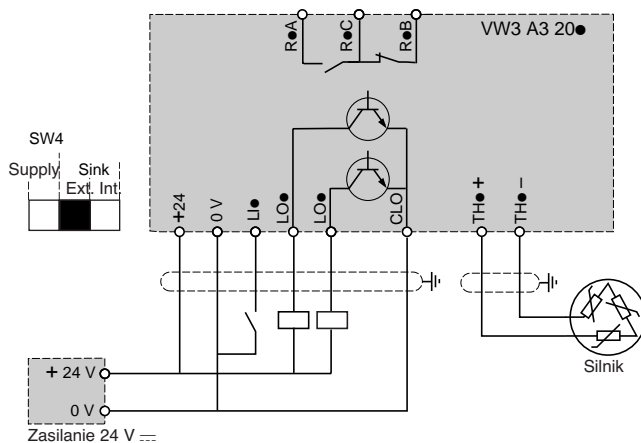


Wykorzystywany zewnętrzny zasilacz wejść logicznych

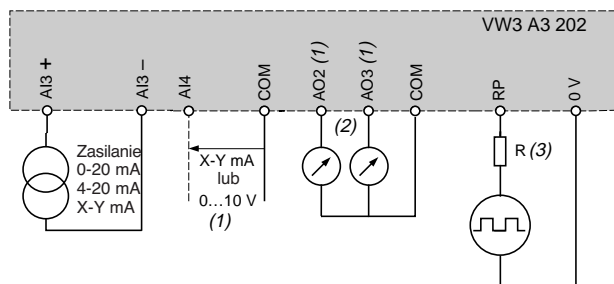
Przełącznik w pozycji „Supply”



Przełącznik w pozycji „Sink = Ext”



Wejścia/Wyjścia analogowe (tylko na karcie rozszerzeń VW3 A3 202)



(1) Wejście analogowe konfigurowane jako prądowe (0-20 mA) lub napięciowe (0...10 V).

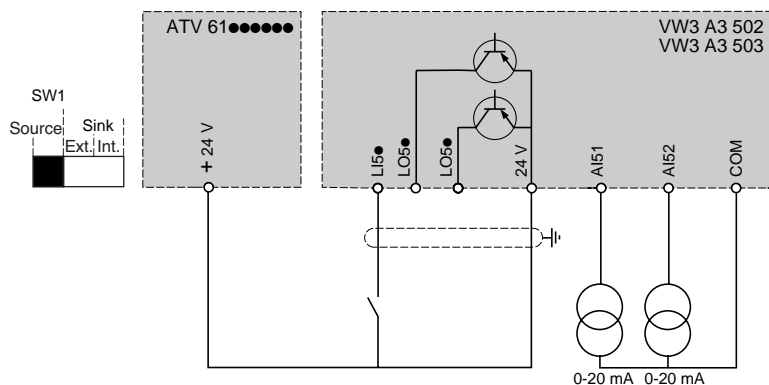
(2) Wyjścia analogowe konfigurowane jako prądowe (0-20 mA) lub napięciowe (± 10 V lub 0...10 V), niezależna konfiguracja za pomocą przełącznika.

(3) R: należy zastosować rezystor jeżeli wartość napięcia ciągu impulsów jest większa niż 5 V.

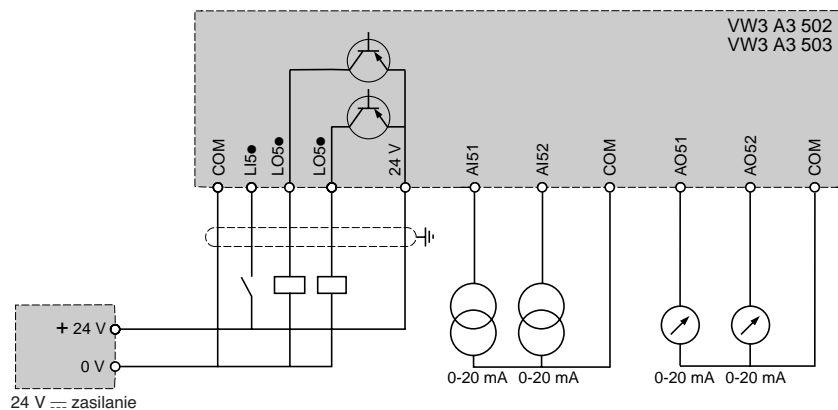
Napięcie wejściowe V	Rezystancja Ω
12	510
15	910
24	1300

Karty sterowania zestawem pomp VW3 A3 502 oraz VW3 A3 503

Karta zasilona przez przeмиennik (1)



Karta zasilona z zewnętrznego zasilacza

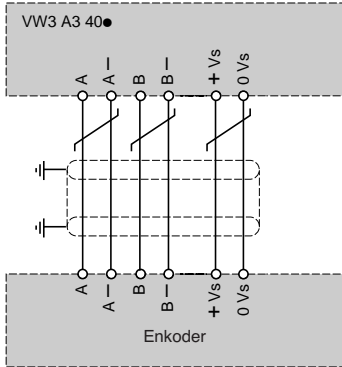


(1) Tylko w przypadku, gdy pobór energii jest mniejszy niż 200 mA, w przeciwnym wypadku należy wykorzystać zasilacz zewnętrzny.

Karty enkoderowe VW3 A3 401 do VW3 A3 407 (tylko dla ATV 71)

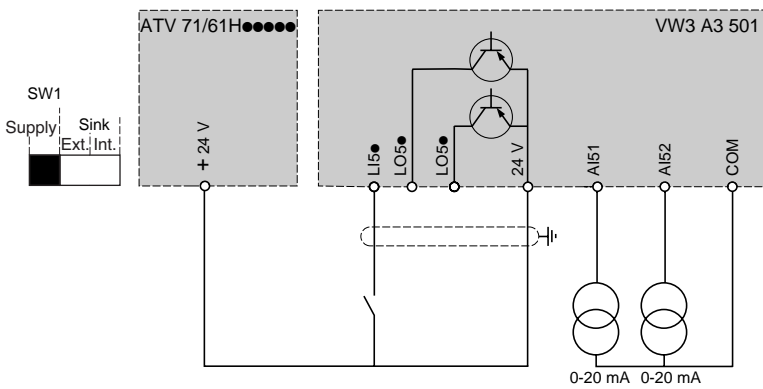
Sterowanie w zamkniętej pętli sprzężenia

Okablowanie enkodera

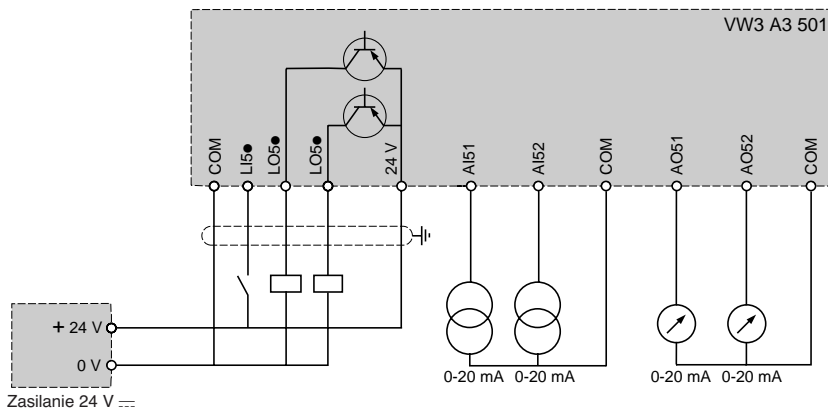


Karta kontrolera PLC VW3 A3 501

Karta zasilana z przeмиennika (1)

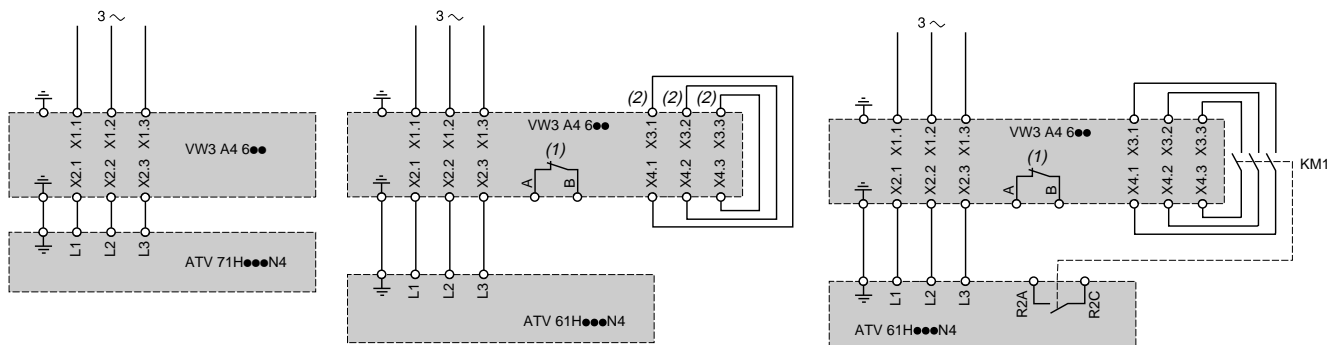


Karta zasilana z zewnętrznego zasilacza



(1) Tylko w przypadku, gdy pobór energii jest mniejszy niż 200 mA, w przeciwnym przypadku należy wykorzystać zasilacz zewnętrzny.

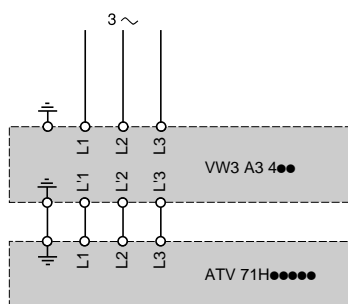
Filtry pasywne VW3 A4 6●●



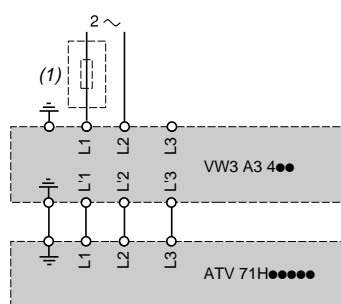
(1) Styk do sygnalizacji stanu termicznego filtra pasywnego
 (2) Okablowane

Opcjonalne filtry wejściowe EMC VW3 A4 4●●

3 fazowe zasilanie, 3 fazowy filtr

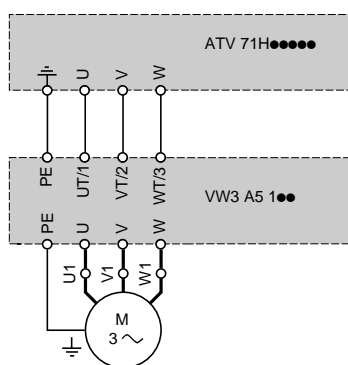


Jednofazowe zasilanie, 3 fazowy filtr

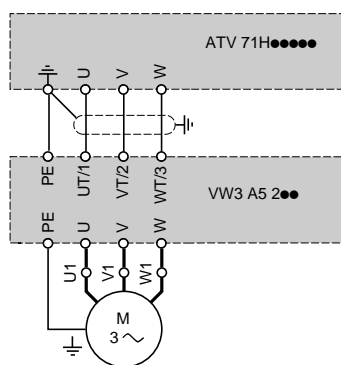


Filtry wyjściowe VW3 A5 ●●●

Dławiki silnikowe VW3 A5 1●●

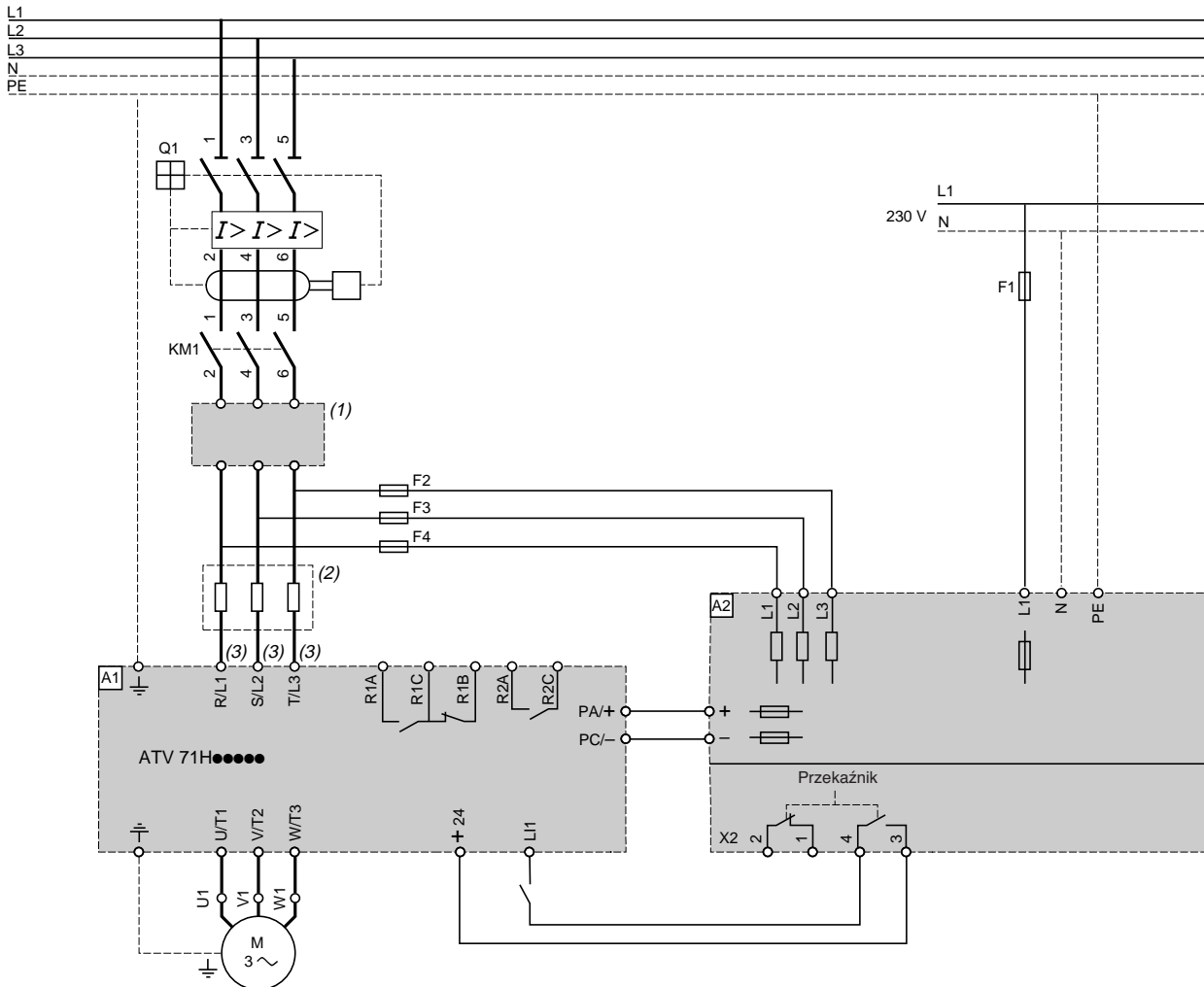


Filtry sinusoidalne VW3 A5 2●●



(1) Zastosowanie dławika jest niezbędne dla przeмиenników ATV 71HU40M3X...HU75M3X, ATV 61HU40M3...HU75M3.

Sieciowy moduł hamowania



Komponenty, które wchodzą w skład obwodu sterowania oraz mocy przeмиennika

Symbole katalogowe	Opis
A1	Przeмиenniki ATV 71
A2	Sieciowy moduł hamowania
F1	Bezpiecznik 2A, ~ 230 V
F2...F4	Bezpieczniki.
Q1	Wyłącznik DDR 300 mA. Ochrona przed błędami wywołanymi prądem upływu.

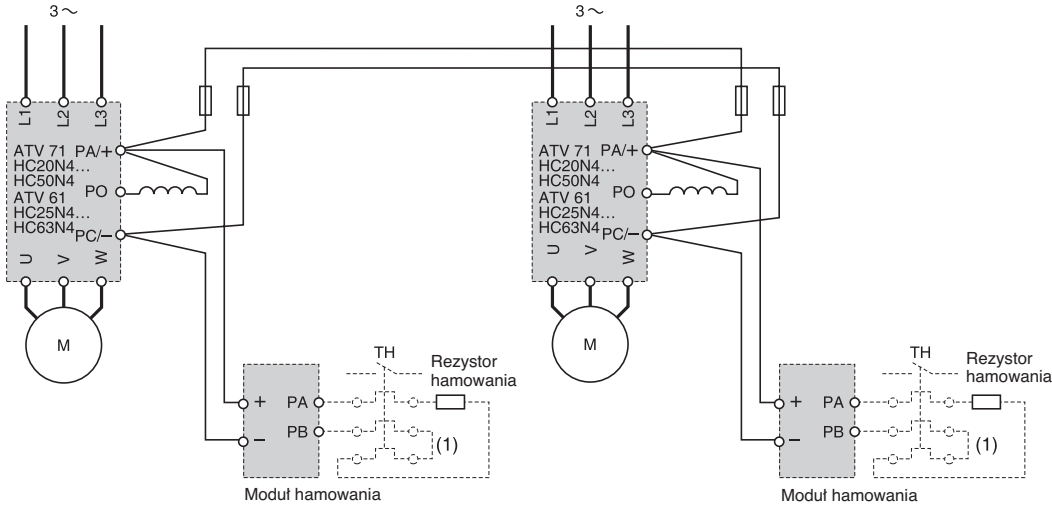
(1) Dodatkowy filtr wejściowy EMC.

(2) Zalecane dławiki sieciowe.

(3) Dla przeмиenników ATV 71HC40N4 napędzających silnik 400 kW oraz ATV 71HC50N4.

Przeмиenniki ze wspólną szyną DC (prądu stałego) z podłączonymi modułami hamowania.

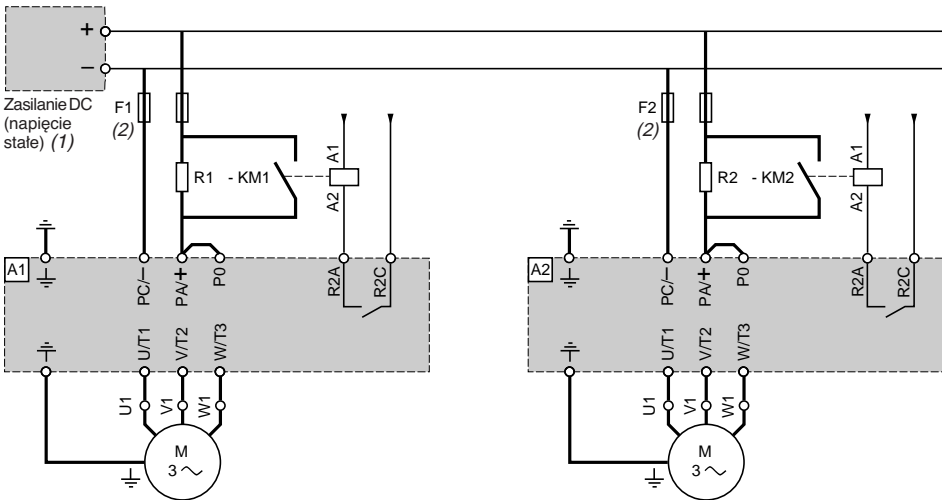
ATV 71HC20N4...HC50N4, ATV 61HC25N4...HC63N4



(1) Przekaznik cieplny przeciążeniowy jeżeli brak jest łącznika sterowanego temperaturowo w obwodzie hamowania.

Przeмиennik zasilony zewnętrzną szyną DC (prądu stałego)

ATV 71HD18M3X...HD45M3X, ATV 71HD22N4...HD75N4, ATV 61HD18M3X...HD45M3X, ATV 61HD22N4...HD75N4, ATV 61WD22N4...WD90N4, ATV 61WD22N4C...WD90N4C



Dla przeмиenników A1, A2	Zasilanie DC	Dla przeмиenników A1, A2	Rezystory hamowania R1, R2		Styczniki (3) KM1, KM2
			Wartość	Symbol katalogowy	
	A		Ω		
ATV 71HD18M3X	135	ATV 61HD18M3X	5	VW3 A7 707	LC1 D32●●
ATV 71HD22M3X	157	ATV 61HD22M3X	5	VW3 A7 707	LC1 D40●●
ATV 71HD30M3X	200	ATV 61HD30M3X	5	VW3 A7 707	LC1 D65●●
ATV 71HD37M3X	237	ATV 61HD37M3X	5	VW3 A7 707	LC1 D80●●
ATV 71HD45M3X	279	ATV 61HD45M3X	5	VW3 A7 707	LC1 D80●●
ATV 71HD22N4	93	ATV 61HD22N4, ATV 61WD22N4, WD22N4C	5	VW3 A7 707	LC1 D25●●
ATV 71HD30N4	118	ATV 61HD30N4, ATV 61WD30N4, WD30N4C	5	VW3 A7 707	LC1 D32●●
ATV 71HD37N4	139	ATV 61HD37N4, ATV 61WD37N4, WD37N4C	5	VW3 A7 707	LC1 D38●●
ATV 71HD45N4	163	ATV 61HD45N4, ATV 61WD45N4, WD45N4C	5	VW3 A7 707	LC1 D40●●
ATV 71HD55N4	189	ATV 61HD55N4, ATV 61WD55N4, WD55N4C	5	VW3 A7 707	LC1 D50●●
ATV 71HD75N4	244	ATV 61HD75N4, ATV 61WD75N4, WD75N4C	5	VW3 A7 707	LC1 D80●●
		ATV 61HD90N4, ATV 61WD90N4, WD90N4C	5	VW3 A7 707	LC1 D80●●

(1) Zasilacz DC nie jest na wyposażeniu.

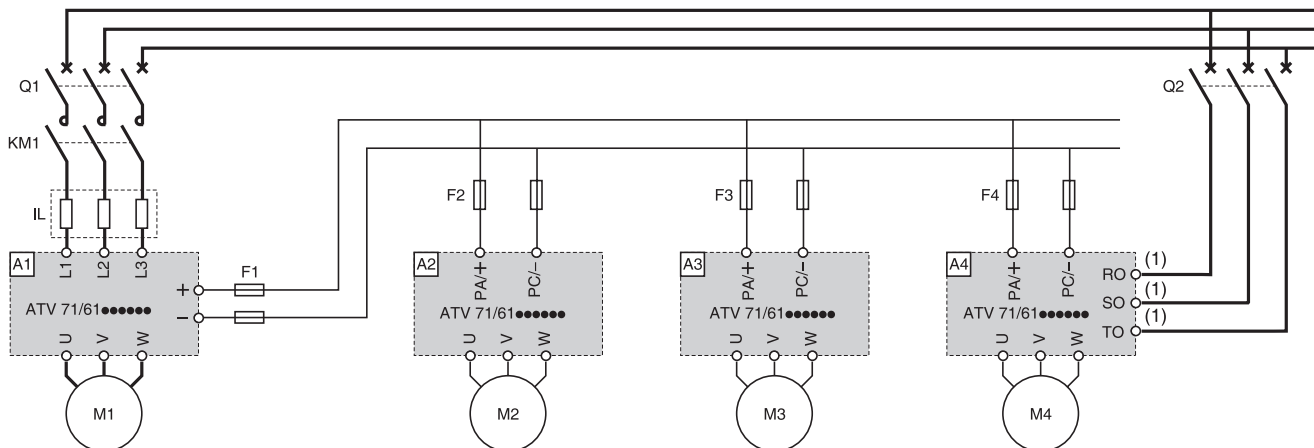
(2) Szybkie bezpieczniki. Bezpieczniki stanowią zabezpieczenie połączeń DC w przypadku zwarcia przeмиennika.

(3) Patrz katalog „TeSys – sterowanie i zabezpieczenia silnikowe”.

Uwaga: Przeмиenniki ATV 71H●●M3, ATV 71HD11M3X, H015M3X oraz ATV 71H075N4...HD18N4, ATV 61H●●M3, ATV 61HD11M3X, HD15M3X, ATV 61H075N4...HD18N4, ATV 61W075N4...WD18N4 oraz ATV 61W075N4C...WD18N4C posiadają zintegrowany wewnętrzny obwód ładowania wstępnego. Dzięki temu możliwe jest bezpośrednie podłączenie zasilania DC do przeмиennika, bez konieczności stosowania zewnętrznych obwodów ładowania wstępnego.

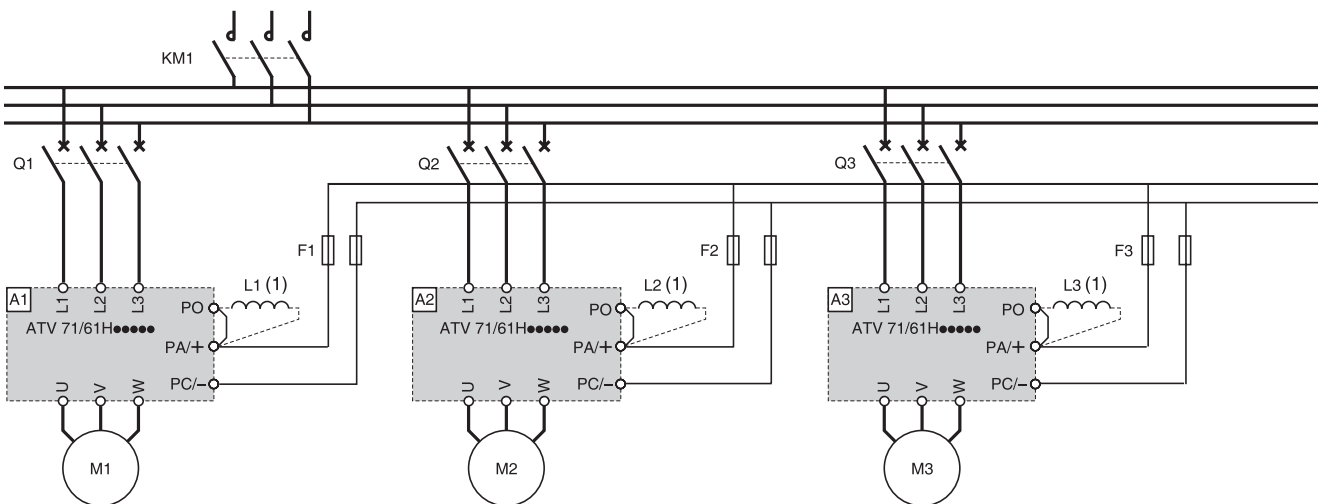
Schematy połączeń przeмиenników połączonych równolegle w obwodzie DC (prądu stałego)

Przeмиenniki o różnych mocach znamionowych



Symbole katalogowe	Opis
A1	Przeмиenniki ATV 71/61. Moc przeмиennika = $\sum M1 + M2 + M3 + \dots$
A2, A3	Przeмиenniki zasilane z szyny DC (prądu stałego). Muszą być zabezpieczone przez szybkie bezpieczniki. Styczniki w obwodzie DC (prądu stałego) są niepożądane, gdyż ich przełączanie powodowałoby przepalenie się bezpieczników w wyniku dużych prądów szczytowych ładowania kondensatorów.
F1	Szybkie bezpieczniki. Przeмиennik zasilany z sieci AC (prądu przemiennego) z wyjściowym obwodem DC. Funkcją bezpieczników jest ochrona mostka diodowego przeмиennika w przypadku zwarcia w zewnętrznym obwodzie DC.
F2, F3	Szybkie bezpieczniki. Przeмиenniki zasilane z obwodu DC, brak połączenia z obwodem AC. Funkcją bezpieczników jest ochrona obwodu DC w przypadku zwarcia przeмиennika.

Przeмиenniki o tej samej mocy znamionowej



Symbole katalogowe	Opis
A1, A2, A3	Przeмиenniki ATV 71/61. Różnica mocy przeмиenników połączonych równolegle nie może przekroczyć stopnia mocowego
F1, F2, F3	Szybkie bezpieczniki. Przeмиenniki A1, A2 oraz A3 zasilane z sieci AC (prądu przemiennego) z wyjściowym obwodem DC. Funkcją bezpieczników jest ochrona mostka diodowego przeмиenników w przypadku zwarcia w zewnętrznym obwodzie DC.
KM1	Wykorzystując wspólny stycznik sieciowy, obwody obciążenia przeмиenników Altivar 71 połączonych równolegle nie mogą być przeciążane.
L1, L2, L3	Dławiki DC (prądu stałego).
Q1, Q2, Q3	Wyłączniki silnikowe na zasilaniu przeмиenników chroniące przed przeciążeniami. Należy wykorzystać wyzwalane styki w obwodzie wyjściowym funkcji błędu zewnętrznego lub stycznik sieciowy. Stycznik może zostać załączony, gdy wszystkie wyłączniki są zamknięte, gdyż w innym przypadku występuje ryzyko awarii przeмиenników.

(1) Dławiki DC (prądu stałego) są obowiązkowe do zastosowania z wyjątkiem ATV 71HD11M3X...HD45M3X oraz ATV 71HD18N4...HD75N4, ATV 61HD55M3X...HD90M3X oraz ATV 61HD90N4...HC63N4 (te przeмиenniki posiadają dławiki jako standardowe wyposażenie).

Przeмиenniki częstotliwości do silników asynchronicznych Altivar 71/61

Szereg prądowy bezpieczników obwodu DC (prądu stałego) (F1, F2, F3) w zależności od mocy znamionowej przeмиennika

Typ przeмиennika	Szybkie bezpieczniki (1) A
ATV 71H037M3...HU15M3	25
ATV 71HU22M3...HU40M3	50
ATV 71HU55M3, HU75M3	100
ATV 71HD11M3X...HD18M3X	160
ATV 71HD22M3X, HD30M3X	250
ATV 71HD37M3X, HD45M3X	350
ATV 71HD55M3X	500
ATV 71HD75M3X	630
ATV 71H075N4...HU22N4	25
ATV 71HU30N4, HU40N4	50
ATV 71HU55N4...HD11N4	80
ATV 71HD15N4...HD22N4	100
ATV 71HD30N4, HD37N4	160
ATV 71HD45N4	200
ATV 71HD55N4	250
ATV 71HD75N4	350
ATV 71HD90N4	315
ATV 71HC11N4, HC13N4	400
ATV 71HC16N4	500
ATV 71HC20N4	630
ATV 71HC25N4, HC28N4	800
ATV 71HC31N4	1000
ATV 71HC40N4, HC50N4	1250
ATV 61H075M3	10
ATV 61HU15M3, HU22M3	16
ATV 61HU30M3	25
ATV 61HU40M3, HU55M3	40
ATV 61HU75M3	50
ATV 61HD11M3X	80
ATV 61HD15M3X	100
ATV 61HD18M3X	125
ATV 61HD22M3X	160
ATV 61HD30M3X	200
ATV 61HD37M3X	250
ATV 61HD45M3X	315
ATV 61HD55M3X	350
ATV 61HD75M3X	500
ATV 61HD90M3X	630
ATV 61H075N4...HU22N4, ATV 61W075N4...WU22N4, ATV 61W075N4C...WU22N4C	10
ATV 61HU30N4, HU40N4, ATV 61WU30N4, WU40N4, ATV 61WU30N4C, WU40N4C	16
ATV 61HU55N4, ATV 61WU55N4, ATV 61WU55N4C	25
ATV 61HU75N4, HD11N4, ATV 61WU75N4, WD11N4, ATV 61WU75N4C, WD11N4C	40
ATV 61HD15N4...HD22N4, ATV 61WD15N4...WD22N4, ATV 61WD15N4C...WD22N4C	80
ATV 61HD30N4, HD37N4, ATV 61WD30N4, WD37N4, ATV 61WD30N4C, WD37N4C	125
ATV 61HD45N4, ATV 61WD45N4, ATV 61WD45N4C	160
ATV 61HD55N4, ATV 61WD55N4, ATV 61WD55N4C	200
ATV 61HD75N4, HD90N4 ATV 61WD75N4, WD90N4, ATV 61WD75N4C, WD90N4C	315
ATV 61HC11N4	400
ATV 61HC13N4	500

Przeмиenniki częstotliwości do silników asynchronicznych

Altivar 71/61

Szereg prądowy bezpieczników obwodu DC (prądu stałego) (F1, F2, F3) w zależności od mocy znamionowej przeмиennika

Typ przeмиennika	Szybkie bezpieczniki (1) A
ATV 61HC16N4	550
ATV 61HC22N4	800
ATV 61HC25N4	900
ATV 61HC31N4	1100
ATV 61HC40N4	1400
ATV 61HC50N4	1800
ATV 61HC63N4	2250

(1) Napięcie znamionowe szybkich bezpieczników:

Napięcie zasilające	Napięcie znamionowe szybkich bezpieczników
~ V	V
230	690
400	690
440	800
460	800
480	800

Przeмиenniki częstotliwości do silników asynchronicznych

Altivar 71/61

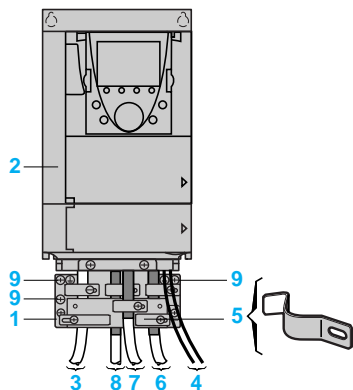
Kompatybilność elektromagnetyczna

Połączenia zapewniające zgodność z wymaganiami norm EMC

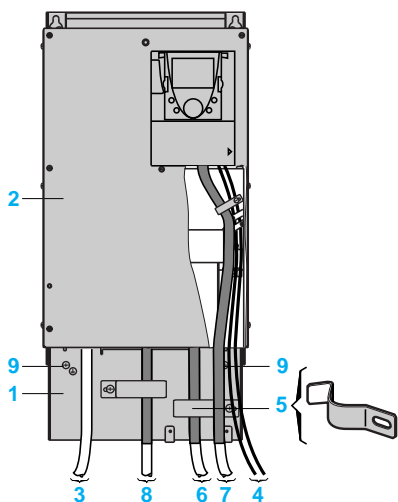
Zasady

- Uziemienia pomiędzy przeмиennikiem częstotliwości, silnikiem i ekranem kabli powinny mieć jednakowy potencjał dla wysokich częstotliwości.
- Do połączeń (zasilanie silnika, rezystory hamowania, kable sterownicze) należy używać kabli ekranowanych z ekranem uziemionym na obu końcach za pomocą obejm 360°. Jako część ekranu można też użyć metalowych korytek lub rur kablowych pod warunkiem, że zachowana jest ich ciągłość elektryczna.
- Należy zachować możliwie maksymalną separację pomiędzy kablem zasilającym oraz kablem silnikowym.

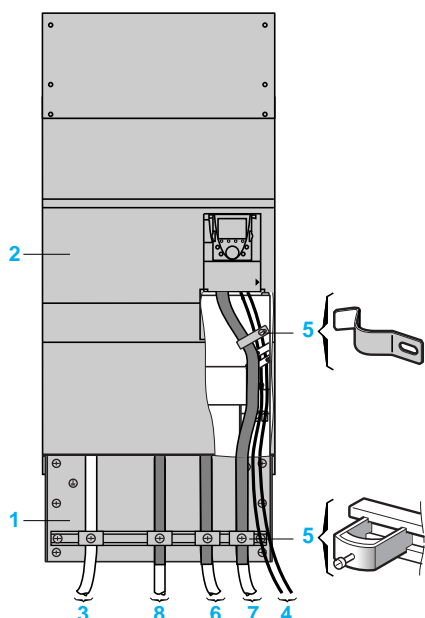
Diagram instalacyjny dla przeмиenników ATV 71H●●●●●, ATV 61H●●●M3, ATV 61H●●●M3X, ATV 61H●●●N



ATV 71H●●●M3, ATV 71HD11M3X, HD15M3X,
ATV 71H075N4...HD18N4, ATV 61H●●●M3,
ATV 61HD11M3X, HD15M3X, ATV 61H075N4...HD18N4



ATV 71HD18M3X...HD45M3X,
ATV 71HD22N4...HD75N4,
ATV 61HD18M3X...HD45M3X,
ATV 61HD22N4...HD75N4



ATV 71HD55M3X, HD75M3X,
ATV 71HD90N4...HC50N4,
ATV 61HD55M3X...HD90M3X,
ATV 61HD90N4...HC63N4

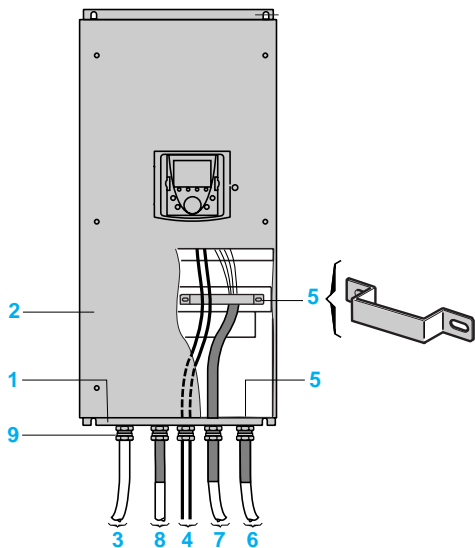
- 1 Płyta metalowa (1), powinna być montowana do przeмиennika.
- 2 Przeмиennik Altivar 71/61.
- 3 Niekranowane przewody lub kabel zasilający.
- 4 Niekranowane przewody do wyjścia przekaźnika błędu.
- 5 Mocowanie i uziemienie ekranów kabli 6, 7 i 8 powinno być umieszczone możliwie blisko przeмиennika:
 - usunąć izolację z ekranu.
 - zastosować obejmę odpowiedniego rozmiaru do odizolowanego odcinka ekranu i przymocować ją do metalowej płyty 1.
 Ekran musi być dostatecznie mocno dociśnięty do metalowej płyty, aby uzyskać dobry styk.
- 6 Ekranowany kabel do podłączenia silnika.
- 7 Ekranowany kabel do podłączenia układu sterowania i kontroli. Przy zastosowaniach wymagających wielu połączeń należy zastosować przewody o małych przekrojach (0.5 mm²).
- 8 Ekranowane kable do przyłączenia rezystora hamowania. 6, 7, 8 ekran należy uziemić na obu końcach. Musi być zachowana ciągłość ekranu, a ewentualne styki pośredniczące muszą być wykonane jako ekranowane metalowe skrzynki przyłączeniowe kompatybilne elektromagnetycznie.
- 9 Śruba uziemienia.

Uwaga: Ekwipotentjalne połączenia uziemiające przystosowane do wysokich częstotliwości, wykonane pomiędzy przeмиennikiem częstotliwości, silnikiem i ekranem kabli nie zwalniają od obowiązku przyłączenia przewodu ochronnego PE do odpowiednich zacisków. Jeżeli stosuje się dodatkowe filtry wejściowe EMC, to powinny one być zamontowane pod przeмиennikiem częstotliwości i podłączone bezpośrednio do sieci zasilającej za pomocą niekranowanego kabla. Połączenie 3 wykonane jest poprzez kabel podłączony do filtru.

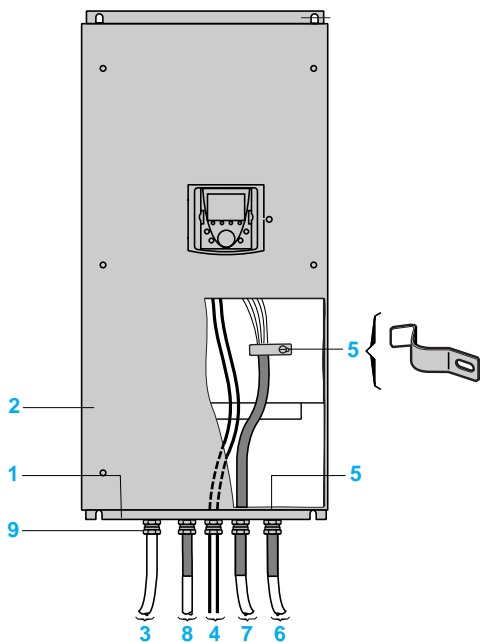
(1) Płyta metalowa dostarczana z przeмиennikami ATV 71H●●●M3, ATV 71HD11M3X, HD45M3X oraz ATV 71H075N4...HD75N4, ATV 61H●●●M3, ATV 61HD11M3X, HD45M3X oraz ATV 61H075N4...HD75N4. Dla przeмиenników ATV 71HD55M3X, HD75M3X oraz ATV 71HD90N4...HC50N4, ATV 61HC40N4...HC63N4 płyta jest dostarczana razem z zestawem NEMA typ 1 lub zestawem IP 21 lub IP 31, które zamawiane są oddzielnie.

Połączenia zapewniające zgodność z wymaganiami norm EMC

Diagram instalacyjny dla przeмиenników ATV 61W●●●N4, ATV 61W●●●N4C



ATV 61W075N4...WD30N4,
ATV 61W075N4C...WD30N4C



ATV 61WD37N4...WD90N4,
ATV 61WD37N4C...WD90N4C

- 1 Płyta metalowa (1), powinna być montowana do przeмиennika
- 2 Przeмиennik Altivar 61 UL Type 12/IP 54.
- 3 Niekierowane przewody lub kabel zasilający.
- 4 Niekierowane przewody do wyjścia przeмиennika błędów.
- 5 Mocowanie i uziemienie ekranów kabli 6, 7 i 8 powinno być umieszczone możliwie blisko przeмиennika:
 - usunąć izolację z ekranu,
 - zastosować obejmę odpowiedniego rozmiaru do odizolowanego odcinka ekranu i przymocować ją do metalowej płyty 1.Ekran musi być dostatecznie mocno dociśnięty do metalowej płyty, aby uzyskać dobry styk.
W zależności od mocy przeмиennika, ekran kabla 7 może być uziemiany za pomocą dławika 5, obejmy 5 lub zatrzasku kablowego 5.
- 6 Ekranowany kabel do podłączenia silnika
- 7 Ekranowany kabel do podłączenia układu sterowania/sygnalizacji. Przy zastosowaniach wymagających wielu podłączeń należy zastosować przewody o małych przekrojach (0,5 mm²).
- 8 Ekranowane kable do przyłączenia rezystora hamowania 6, 7, 8, ekran należy uziemić na obu końcach.
Musi być zachowana ciągłość ekranu, a ewentualne styki pośredniczące muszą być wykonane jako ekranowane metalowe skrzynki przyłączeniowe kompatybilne elektromagnetycznie.
- 9 Dławik metalowy (należy zamówić oddzielnie) dla kabli 6, 7 oraz 8.
Dławik standardowy (należy zamówić oddzielnie) dla kabli 3 oraz 4.

Uwaga: Ekwi-potencjalne połączenia uziemiające przystosowane do wysokich częstotliwości, wykonane pomiędzy przeмиennikiem częstotliwości, silnikiem i ekranem kabli nie zwalniają od obowiązku przyłączenia przewodu ochronnego PE do odpowiednich zacisków. Jeżeli stosuje się dodatkowe filtry wejściowe EMC, to powinny one być zamontowane pod przeмиennikiem częstotliwości i podłączone bezpośrednio do sieci zasilającej za pomocą nieekranowanego kabla. Połączenie 3 wykonane jest poprzez kabel podłączony do filtru.

Przeмиenniki częstotliwości dla silników asynchronicznych

Altivar 71/61

Rozruszniki silnikowe: napięcie zasilania 200...240 V

533367



103282_18



533431



GV2 L20
+ LC1 D25●●
+ ATV 71/61HU22M3

Zastosowania

Konfiguracje wyłącznik/stycznik/przeмиennik implementowane są w celu zapewnienia ciągłości pracy instalacji przy optymalnym bezpieczeństwie. Wybór odpowiedniego typu koordynacji wyłącznik/stycznik/przeмиennik może obniżyć koszty utrzymania ruchu w przypadku zwarcia silnika poprzez minimalizację czasu potrzebnego na naprawę awarii oraz kosztu części zamiennych. Zalecane zestawienia zapewniają 1 lub 2 typ koordynacji, w zależności od mocy znamionowej przeмиennika.

Typ 2 koordynacji: Zwarcie silnika nie spowoduje zniszczenia urządzenia lub zmiany jego nastaw. Rozrusznik powinien być gotowy do pracy po usunięciu przyczyny awarii elektrycznej. Izolacja elektryczna zapewniana przez wyłącznik nie zostanie utracona w wyniku zwarcia. Może wystąpić zespawanie styków stycznika, ale tylko do postaci dającej się łatwo rozdzielić.

Typ 1 koordynacji: Izolacja elektryczna zapewniana przez wyłącznik nie zostanie utracona, a żadne urządzenie z wyjątkiem stycznika nie zostanie zniszczone w wyniku zwarcia.

Przeмиennik częstotliwości steruje silnikiem, zabezpiecza przed zwarcie między przeмиennikiem i silnikiem oraz przeciążeniem kabli zasilających silnik. Zabezpieczenie przed przeciążeniem termicznym realizowane jest przez dedykowany algorytm. Jeżeli zostanie on wyłączony, należy zastosować zewnętrzne zabezpieczenie przed przeciążeniem termicznym. Przed ponownym uruchomieniem instalacji, przyczyna wyzwolenia musi zostać usunięta.

Zasilanie 1 fazowe 200...240 V 50/60 Hz

Moc (1)	Symbol katalogowy	Przeмиennik	Wyłącznik		Stycznik sieciowy Symbol katalogowy (3) (4)	
			Symbol katalogowy (2)	Prąd znamionowy A		
Typ 2 koordynacji						
0.37	0.5	ATV 71H075M3	GV2 L10	6.3	–	LC1 D18●●
0.75	1	ATV 71HU15M3	GV2 L14	10	–	LC1 D18●●
1.5	2	ATV 71HU22M3	GV2 L20	18	–	LC1 D25●●
2.2	3	ATV 71HU30M3	GV2 L22	25	–	LC1 D25●●
3	–	ATV 71HU40M3 (5)	GV2 L22	25	–	LC1 D25●●
4	5	ATV 71HU55M3 (5)	NS80HMA50	50	300	LC1 D40●●
5.5	7.5	ATV 71HU75M3 (5)	NS80HMA50	50	300	LC1 D50●●
0.37	0.5	ATV 61H075M3	GV2 L14	10	–	LC1 D09●●
0.75	1	ATV 61HU15M3	GV2 L16	14	–	LC1 D18●●
1.5	2	ATV 61HU22M3	GV2 L20	18	–	LC1 D25●●
2.2	3	ATV 61HU30M3	GV2 L32	32	–	LC1 D32●●
3	–	ATV 61HU40M3 (5)	NS80HMA50	50	300	LC1 D32●●
4	5	ATV 61HU55M3 (5)	NS80HMA50	50	300	LC1 D40●●
5.5	7.5	ATV 61HU75M3 (5)	NS80HMA50	50	300	LC1 D50●●
Typ 1 koordynacji						
0.37	0.5	ATV 61H075M3	GV2 LE14	10	–	LC1 K06●●
0.75	1	ATV 61HU15M3	GV2 LE16	14	–	LC1 K06●●
1.5	2	ATV 61HU22M3	GV2 LE20	18	–	LC1 K06●●
2.2	3	ATV 61HU30M3	GV2 LE32	32	–	LC1 D18●●
3	–	ATV 61HU40M3 (5)	GV2 LE32	32	–	LC1 D18●●
4	5	ATV 61HU55M3 (5)	NS80HMA50	50	300	LC1 D40●●
5.5	7.5	ATV 61HU75M3 (5)	NS80HMA50	50	300	LC1 D40●●

Przezienniki częstotliwości dla silników asynchronicznych

Altivar 71/61

Rozruszniki silnikowe: napięcie zasilania 200...240 V

(1) Standardowe moce dla silników 4 biegunowych 50/60Hz 230V. Wartości podane w KM są zgodne z normą NEC (National Electrical Code).

(2) NS80HMA: produkt marki Merlin Gerin.

Zdolność wyłączeniowa wyłączników zgodnie z normą IEC60947-2:

Wyłącznik	Icu (kA) dla 240 V
GV2 L14, GV2 L16, GV2 LE14...GV2 LE20	100
GV2 L20, GV2 L32, GV2 LE32	50
NS80HMA	100

(3) Zestawienie styczników:

LC1 K06: 3 biegunowe + styki pomocnicze 1NO+1NZ.

LC1 D18 do LC1 D50: 3 biegunowe + styki pomocnicze 1NO+1NZ.

(4) ●● należy zastąpić odpowiednim kodem napięcia sterowania z tabeli poniżej.

		Napięcia ~ 24						
		48	110	220	230	240		
LC1 K06	50/60 Hz	B7	E7	F7	M7	P7	U7	
LC1 D●●	50 Hz	B5	E5	F5	M5	P5	U5	
	60 Hz	B6	E6	F6	M6	-	U6	
		50/60 Hz	B7	E7	F7	M7	P7	U7

Dla innych napięć sterowania między 24 V oraz 660 V, stałego napięcia sterowania prosimy skontaktować się z najbliższym przedstawicielem handlowym.

(5) musi być zastosowany dławik sieciowy.

Przeмиenniki częstotliwości dla silników asynchronicznych

Altivar 71/61

Rozruszniki silnikowe: napięcie zasilania 200...240 V

046751_25



103008_2



533044



NS80HMA50
+
LC1 D40●●
+
ATV 71/61HU55M3

Zasilanie 3 fazowe 200...240 V 50/60 Hz

Silnik		Przeмиennik	Wyłacznik		Stycznik sieciowy	
Moc (1)		Symbol katalogowy	Symbol katalogowy (2)	Prąd znamionowy	Symbol katalogowy (3) (4)	
kW	KM			A	A	
Typ 2 koordynacji						
0.37	0.5	ATV 71H037M3	GV2 L08	4	–	LC1 D09●●
0.75	1	ATV 71H075M3	GV2 L14	10	–	LC1 D09●●
1.5	2	ATV 71HU15M3	GV2 L14	10	–	LC1 D18●●
2.2	3	ATV 71HU22M3	GV2 L16	14	–	LC1 D18●●
3	–	ATV 71HU30M3	GV2 L20	18	–	LC1 D25●●
4	5	ATV 71HU40M3	GV2 L22	25	–	LC1 D25●●
5.5	7.5	ATV 71HU55M3	NS80HMA50	50	300	LC1 D40●●
7.5	10	ATV 71HU75M3	NS80HMA50	50	300	LC1 D50●●
11	15	ATV 71HD11M3X	NS80HMA80	80	480	LC1 D65●●
15	20	ATV 71HD15M3X	NS100NMA80	80	480	LC1 D65●●
18.5	25	ATV 71HD18M3X	NS100NMA100	100	600	LC1 D80●●
22	30	ATV 71HD22M3X	NS100NMA100	100	600	LC1 D80●●
30	40	ATV 71HD30M3X	NS160NMA150	150	1350	LC1 D115●●
37	50	ATV 71HD37M3X	NS160NMA150	150	1350	LC1 D150●●
45	60	ATV 71HD45M3X	NS250NMA220	220	1980	LC1 D150●●
55	75	ATV 71HD55M3X	NS250NMA220	220	1980	LC1 F225●●
75	100	ATV 71HD75M3X	NS400NSTR43ME	320	2880	LC1 F265●●
0.75	1	ATV 61H075M3	GV2 L10	6.3	–	LC1 D09●●
1.5	2	ATV 61HU15M3	GV2 L16	14	–	LC1 D18●●
2.2	3	ATV 61HU22M3	GV2 L20	18	–	LC1 D18●●
3	–	ATV 61HU30M3	GV2 L22	25	–	LC1 D25●●
4	5	ATV 61HU40M3	GV2 L32	32	–	LC1 D40●●
5.5	7.5	ATV 61HU55M3	NS80HMA50	50	300	LC1 D40●●
7.5	10	ATV 61HU75M3	NS80HMA50	50	300	LC1 D50●●
11	15	ATV 61HD11M3X	NS80HMA80	80	480	LC1 D65●●
15	20	ATV 61HD15M3X	NS80HMA80	80	480	LC1 D80●●
18.5	25	ATV 61HD18M3X	NS80HMA80	80	480	LC1 D80●●
22	30	ATV 61HD22M3X	NS100●MA100	100	600	LC1 D115●●
30	40	ATV 61HD30M3X	NS160●MA150	150	1350	LC1 D115●●
37	50	ATV 61HD37M3X	NS160●MA150	150	1350	LC1 D150●●
45	60	ATV 61HD45M3X	NS250●MA220	220	1980	LC1 F185●●
55	75	ATV 61HD55M3X	NS250●MA220	220	1980	LC1 F225●●
75	100	ATV 61HD75M3X	NS400●MA320	320	1920	LC1 F265●●
90	125	ATV 61HD90M3X	NS630●MA500	500	3000	LC1 F330●●
Typ 1 koordynacji						
0.75	1	ATV 61H075M3	GV2 LE10	6.3	–	LC1 K06●●
1.5	2	ATV 61HU15M3	GV2 LE16	14	–	LC1 K06●●
2.2	3	ATV 61HU22M3	GV2 LE20	18	–	LC1 K06●●
3	–	ATV 61HU30M3	GV2 LE22	25	–	LC1 K06●●
4	5	ATV 61HU40M3	GV2 LE32	32	–	LC1 D18●●
5.5	7.5	ATV 61HU55M3	NS80HMA50	50	300	LC1 D25●●
7.5	10	ATV 61HU75M3	NS80HMA50	50	300	LC1 D32●●
11	15	ATV 61HD11M3X	NS80HMA80	80	480	LC1 D40●●
15	20	ATV 61HD15M3X	NS80HMA80	80	480	LC1 D50●●
18.5	25	ATV 61HD18M3X	NS80HMA80	80	480	LC1 D50●●
22	30	ATV 61HD22M3X	NS100●MA100	100	600	LC1 D80●●
30	40	ATV 61HD30M3X	NS160●MA150	150	1350	LC1 D80●●
37	50	ATV 61HD37M3X	NS160●MA150	150	1350	LC1 D115●●
45	60	ATV 61HD45M3X	NS250●MA220	220	1320	LC1 D115●●
55	75	ATV 61HD55M3X	NS250●MA220	220	1980	LC1 D115●●
75	100	ATV 61HD75M3X	NS400●MA320	320	1920	LC1 F185●●
90	125	ATV 61HD90M3X	NS630●MA500	500	3000	LC1 F265●●

(1) Standardowe moce dla silników 4 biegunowych 50/60 Hz 230 V.

Wartości podane w KM są zgodne z normą NEC.

(2) NS80HMA, NS●●●N: produkt marki Merlin Gerin.

Zdolność wyłączeniowa wyłączników zgodnie z normą IEC60947-2:

Wyłącznik	Icu (kA) dla 240 V	N	H	L
GV2 L08...L20, LE08...LE20	100	–	–	–
GV2 L22/32, LE22/32	50	–	–	–
NS80HMA	100	–	–	–
NS●●●MA	–	85	100	150

(3) Zestawienie styczników:

LC1 K06: 3 biegunowe + styki pomocnicze 1NO+1NZ.

LC1 D09 do LC1 D150: 3 biegunowe + styki pomocnicze 1NO+1NZ

LC1 F●●●: 3 biegunowe. Styki pomocnicze i inne akcesoria – patrz katalog "Styczniki serii F"

(4) ●● należy zastąpić odpowiednim kodem napięcia sterowania z tabeli poniżej.

Napięcia ~		24	48	110	220	230	240
LC1 D	50 Hz	B5	E5	F5	M5	P5	U5
	60 Hz	B6	E6	F6	M6	–	U6
	50/60 Hz	B7	E7	F7	M7	P7	U7
LC1 F225	50 Hz (cewka LX1)	B5	E5	F5	M5	P5	U5
	60 Hz (cewka LX1)	–	E6	F6	M6	–	U6
	40...400 Hz (cewka LX9)	–	E7	F7	M7	P7	U7
LC1 F265	40...400 Hz (cewka LX1)	B7	E7	F7	M7	P7	U7

Dla innych napięć sterowania między 24 V oraz 660 V, stałego napięcia sterowania prosimy skontaktować się z najbliższym przedstawicielem handlowym

Przeмиenniki częstotliwości dla silników asynchronicznych

Altivar 71/61

Rozruszniki silnikowe: napięcie zasilania 380...415 V

533945



105517_18



533989



NS160HMA●●●
+
LC1 D115●●
+
ATV 71/61HD45N4

Zasilanie 3 fazowe 380...415 V 50/60 Hz

Silnik Moc (1) kW	Przeмиennik Symbol katalogowy KM	Wyłącznik		Stycznik sieciowy		
		Symbol katalogowy (2)	Prąd znamionowy A	Symbol katalogowy (3) (4)	Prąd znamionowy A	
Typ 2 koordynacji						
0.75	1	ATV 71HU075N4	GV2 L08	4	–	LC1 D18●●
1.5	2	ATV 71HU15N4	GV2 L10	6.3	–	LC1 D18●●
2.2	3	ATV 71HU22N4	GV2 L14	10	–	LC1 D18●●
3	–	ATV 71HU30N4	GV2 L16	14	–	LC1 D18●●
4	5	ATV 71HU40N4	GV2 L16	14	–	LC1 D18●●
5.5	7.5	ATV 71HU55N4	GV2 L22	25	–	LC1 D25●●
7.5	10	ATV 71HU75N4	NS80HMA50	50	300	LC1 D40●●
11	15	ATV 71HD11N4	NS80HMA50	50	300	LC1 D40●●
15	20	ATV 71HD15N4	NS80HMA50	50	300	LC1 D50●●
18.5	25	ATV 71HD18N4	NS80HMA50	50	300	LC1 D50●●
22	30	ATV 71HD22N4	NS80HMA80	80	480	LC1 D65●●
30	40	ATV 71HD30N4	NS80HMA80	80	480	LC1 D65●●
37	50	ATV 71HD37N4	NS100●MA100	100	800	LC1 D80●●
45	60	ATV 71HD45N4	NS160●MA150	150	1350	LC1 D115●●
55	75	ATV 71HD55N4	NS160●MA150	150	1350	LC1 D115●●
75	100	ATV 71HD75N4	NS250●MA150	150	1350	LC1 D150●●
90	125	ATV 71HD90N4	NS250●MA220	220	1980	LC1 F185●●
110	150	ATV 71HC11N4	NS250●MA220	220	1980	LC1 F185●●
132	200	ATV 71HC13N4	NS400●STR43MEF	320	2880	LC1 F265●●
160	250	ATV 71HC16N4	NS400●STR43MEF	320	2880	LC1 F265●●
200	300	ATV 71HC20N4	NS400●STR43MEF	320	2880	LC1 F400●●
220	350	ATV 71HC25N4	NS630●STR43MEF	500	4500	LC1 F400●●
250	400	ATV 71HC25N4	NS630●STR43MEF	500	4500	LC1 F500●●
280	450	ATV 71HC28N4	NS630●STR43MEF	500	4500	LC1 F500●●
315	500	ATV 71HC31N4	NS630●STR43MEF	500	4500	LC1 F500●●
0.75	1	ATV 61HU075N4	GV2 L08	4	–	LC1 D09●●
1.5	2	ATV 61HU15N4	GV2 L10	6.3	–	LC1 D09●●
2.2	3	ATV 61HU22N4	GV2 L14	10	–	LC1 D09●●
3	–	ATV 61HU30N4	GV2 L16	14	–	LC1 D18●●
4	5	ATV 61HU40N4	GV2 L16	14	–	LC1 D18●●
5.5	7.5	ATV 61HU55N4	GV2 L22	25	–	LC1 D25●●
7.5	10	ATV 61HU75N4	GV2 L32	32	–	LC1 D32●●
			NS80HMA50	50	300	LC1 D32●●
11	15	ATV 61HD11N4	NS80HMA50	50	300	LC1 D40●●
15	20	ATV 61HD15N4	NS80HMA50	50	300	LC1 D50●●
18.5	25	ATV 61HD18N4	NS80HMA50	50	300	LC1 D50●●
22	30	ATV 61HD22N4	NS80HMA80	80	480	LC1 D50●●
30	40	ATV 61HD30N4	NS80HMA80	80	480	LC1 D65●●
37	50	ATV 61HD37N4	NS80HMA80	80	480	LC1 D80●●
45	60	ATV 61HD45N4	NS100●MA100	100	600	LC1 D115●●
55	75	ATV 61HD55N4	NS160●MA150	150	1350	LC1 D115●●
75	100	ATV 61HD75N4	NS250●MA220	220	1980	LC1 F185●●
90	125	ATV 61HD90N4	NS250●MA220	220	1980	LC1 F185●●
110	150	ATV 61HC11N4	NS250●MA220	220	1980	LC1 F225●●
132	200	ATV 61HC13N4	NS250●MA220	220	1980	LC1 F265●●
160	250	ATV 61HC16N4	NS400●MA320	320	1920	LC1 F330●●
200	300	ATV 61HC22N4	NS630●MA500	500	3000	LC1 F400●●
220	350	ATV 61HC22N4	NS630●MA500	500	3000	LC1 F400●●
250	400	ATV 61HC25N4	NS630●MA500	500	3000	LC1 F500●●
280	450	ATV 61HC31N4	NS630●MA500	500	3000	LC1 F500●●
315	500	ATV 61HC31N4	NS800L Micrologic 2 lub 5 (LR OFF)	800	1600	LC1 F630●●
355	–	ATV 61HC40N4	NS800L Micrologic 2 lub 5 (LR OFF)	800	1600	LC1 F630●●
400	600	ATV 61HC40N4	NS800L Micrologic 2 lub 5 (LR OFF)	800	1600	LC1 F630●●
500	700	ATV 61HC50N4	NS1000L Micrologic 2 lub 5 (LR OFF)	1000	2000	LC1 F630●●
560	800	ATV 61HC63N4	NS1000L Micrologic 2 lub 5 (LR OFF)	1000	2000	LC1 F780●●

Przeмиenniki częstotliwości dla silników asynchronicznych

Altivar 71/61

Rozruszniki silnikowe: napięcie zasilania 380...415 V

Zasilanie 3 fazowe 380...415 V 50/60 Hz						
Silnik	Przeмиennik	Wyłącznik		Stycznik sieciowy		
Moc (1)	Symbol katalogowy	Symbol katalogowy (2)	Prąd znamionowy	Im	Symbol katalogowy (3) (4)	
kW	KM		A	A		
Typ 1 koordynacji						
355	–	ATV 71HC40N4	NS800 MicroLogic 2 lub 5 (LR OFF)	800	1600	LC1 F630●●
400	600	ATV 71HC40N4	NS800 MicroLogic 2 lub 5 (LR OFF)	800	1600	LC1 F630●●
500	800	ATV 71HC50N4	NS1000 MicroLogic 2 lub 5 (LR OFF)	1000	2000	LC1 F800●●
0.75	1	ATV 61H075N4	GV2 LE08	4	–	LC1 K06●●
1.5	2	ATV 61HU15N4	GV2 LE10	6.3	–	LC1 K06●●
2.2	3	ATV 61HU22N4	GV2 LE14	10	–	LC1 K06●●
3	–	ATV 61HU30N4	GV2 LE16	14	–	LC1 K06●●
4	5	ATV 61HU40N4	GV2 LE16	14	–	LC1 K06●●
5.5	7.5	ATV 61HU55N4	GV2 LE22	25	–	LC1 D09●●
7.5	10	ATV 61HU75N4	GV2 LE32	32	–	LC1 D18●●
11	15	ATV 61HD11N4	NS80HMA50	50	300	LC1 D25●●
15	20	ATV 61HD15N4	NS80HMA50	50	300	LC1 D32●●
18.5	25	ATV 61HD18N4	NS80HMA50	50	300	LC1 D32●●
22	30	ATV 61HD22N4	NS80HMA80	50	300	LC1 D32●●
30	40	ATV 61HD30N4	NS80HMA80	80	480	LC1 D50●●
37	50	ATV 61HD37N4	NS80HMA80	80	480	LC1 D80●●
45	60	ATV 61HD45N4	NS100●MA100	100	600	LC1 D80●●
55	75	ATV 61HD55N4	NS160●MA150	150	1350	LC1 D80●●
75	100	ATV 61HD75N4	NS250●MA220	220	1980	LC1 D115●●
90	125	ATV 61HD90N4	NS250●MA220	220	1980	LC1 D115●●
110	150	ATV 61HC11N4	NS250●MA220	220	1980	LC1 F150●●
132	200	ATV 61HC13N4	NS250●MA220	220	1980	LC1 F150●●
160	250	ATV 61HC16N4	NS400●MA320	320	1920	LC1 F225●●
200	300	ATV 61HC22N4	NS630●MA500	500	3000	LC1 F330●●
220	350	ATV 61HC22N4	NS630●MA500	500	3000	LC1 F330●●
250	400	ATV 61HC25N4	NS630●MA500	500	3000	LC1 F400●●
280	450	ATV 61HC31N4	NS630●MA500	500	3000	LC1 F400●●
315	500	ATV 61HC31N4	NS800 Micrologic 2 lub 5 (LR OFF)	800	1600	LC1 F500●●
355	–	ATV 61HC40N4	NS800 Micrologic 2 lub 5 (LR OFF)	800	1600	LC1 F500●●
400	600	ATV 61HC40N4	NS800 Micrologic 2 lub 5 (LR OFF)	800	1600	LC1 F630●●
500	700	ATV 61HC50N4	NS1000 Micrologic 2 lub 5 (LR OFF)	1000	2000	LC1 F630●●
560	800	ATV 61HC63N4	NS1000 Micrologic 2 lub 5 (LR OFF)	1000	2000	LC1 F630●●
630	900	ATV 61HC63N4	NS1250 Micrologic 2 lub 5 (LR OFF)	1000	2000	LC1 F630S011

Przeмиenniki częstotliwości dla silników asynchronicznych

Altivar 71/61

Rozruszniki silnikowe: napięcie zasilania 380...415

(1) Standardowe moce dla silników 4 biegunowych 50/60 Hz 230 V.

Wartości podane w KM są zgodne z normą NEC.

(2) NS80HMA, NS●●●●, NS800, NS1000: produkty marki Merlin Gerin. W celu stworzenia pełnego symbolu katalogowego, należy zastąpić * odpowiednią literą oznaczającą zdolność wyłączeniową wyłącznika (N, H, L).

Zdolność wyłączeniowa wyłączników zgodnie z normą IEC60947-2:

Wyłącznik	Icu (kA) dla 400 V			
	N	H	L	
GV2 L08...L14	100	–	–	–
GV2 L16...L22	50	–	–	–
NS80HMA	70	–	–	–
NS100●MA, NS160●MA, NS250●MA	–	36	70	150
NS400●, NS630●, NS800, NS1000	–	50	70	150
NS800L Micrologic 2 lub 5, NS1000L Micrologic 2 lub 5	–	–	–	150
NS800 Micrologic 2 lub 5, NS1000 Micrologic 2 lub 5, NS1250 Micrologic 2 lub 5	–	50	70	–

(3) Zestawienie styczników:

LC1 K06: 3 biegunowe + styki pomocnicze 1NO+1NZ.

LC1 D09 do LC1 D150: 3 biegunowe + styki pomocnicze 1NO+1NZ.

LC1 F●●●: 3 biegunowe. Styki pomocnicze i inne akcesoria – patrz katalog "Styczniki serii F"

(4) ●●●● należy zastąpić odpowiednim kodem napięcia sterowania z tabeli poniżej.

	Napięcia ~						
		24	48	110	220	230	240
LC1 K06	50/60 Hz	B7	E7	F7	M7	P7	U7
LC1 D	50 Hz	B5	E5	F5	M5	P5	U5
	60 Hz	B6	E6	F6	M6	–	U6
	50/60 Hz	B7	E7	F7	M7	P7	U7
LC1 F115...F225	50 Hz (cewka LX1)	B5	E5	F5	M5	P5	U5
	60 Hz (cewka LX1)	–	E6	F6	M6	–	U6
	40...400 Hz (cewka LX9)	–	E7	F7	M7	P7	U7
LC1 F265...F330	40...400 Hz (cewka LX1)	B7	E7	F7	M7	P7	U7
LC1 F400...F630	40...400 Hz (cewka LX1)	–	E7	F7	M7	P7	U7
LC1 F800	40...400 Hz (cewka LX1)	–	–	FE7	P7	P7	P7

Dla innych napięć sterowania między 24 V oraz 660 V, stałego napięcia sterowania prosimy skontaktować się z najbliższym przedstawicielem handlowym.

Przeмиenniki częstotliwości do silników asynchronicznych

Altivar 71/61

Rozruszniki silnikowe: napięcie zasilania 440...480 V

533345



105517_18



533346



NS160HMA
+
LC1 D115●●
+
ATV 71/61HD55N4

Zasilanie 3 fazowe 440...480 V 50/60 Hz

Silnik Moc (1)	Przeмиennik Symbol katalogowy	Wyłącznik		Stycznik sieciowy		
		Symbol katalogowy (2)	Prąd znamionowy A	Im A	Symbol katalogowy (3) (4)	
kW	KM					
Typ 2 koordynacji						
0.75	1	ATV 71H075N4	GV2 L08	4	–	LC1 D18●●
1.5	2	ATV 71HU15N4	GV2 L10	6.3	–	LC1 D18●●
2.2	3	ATV 71HU22N4	GV2 L14	10	–	LC1 D18●●
3	–	ATV 71HU30N4	GV2 L14	10	–	LC1 D18●●
4	5	ATV 71HU40N4	GV2 L16	14	–	LC1 D18●●
5.5	7.5	ATV 71HU55N4	NS80HMA50	50	300	LC1 D25●●
7.5	10	ATV 71HU75N4	NS80HMA50	50	300	LC1 D40●●
11	15	ATV 71HD11N4	NS80HMA50	50	300	LC1 D40●●
15	20	ATV 71HD15N4	NS80HMA50	50	300	LC1 D50●●
18.5	25	ATV 71HD18N4	NS100●MA50	50	300	LC1 D50●●
22	30	ATV 71HD22N4	NS100●MA50	50	300	LC1 D65●●
30	40	ATV 71HD30N4	NS100●MA100	100	600	LC1 D65●●
37	50	ATV 71HD37N4	NS100●MA100	100	600	LC1 D80●●
45	60	ATV 71HD45N4	NS160●MA100	100	600	LC1 D115●●
55	75	ATV 71HD55N4	NS160●MA150	150	1350	LC1 D115●●
75	100	ATV 71HD75N4	NS160●MA150	150	1350	LC1 D115●●
90	125	ATV 71HD90N4	NS160●MA150	150	1350	LC1 D115●●
110	150	ATV 71HC11N4	NS250●MA220	220	1980	LC1 F185●●
132	200	ATV 71HC13N4	NS250●MA220	220	1980	LC1 F225●●
160	250	ATV 71HC16N4	NS400●STR43ME	320	2880	LC1 F265●●
200	300	ATV 71HC20N4	NS400●STR43ME	320	2880	LC1 F330●●
220	350	ATV 71HC25N4	NS400●STR43ME	320	2880	LC1 F400●●
250	400	ATV 71HC25N4	NS630●STR43ME	500	4500	LC1 F400●●
280	450	ATV 71HC28N4	NS630●STR43ME	500	4500	LC1 F500●●
315	500	ATV 71HC31N4	NS630●STR43ME	500	4500	LC1 F500●●
355	–	ATV 71HC40N4	NS630●STR43ME	500	4500	LC1 F630●●
0.75	1	ATV 61H075N4	GV2 L08	4	–	LC1 D09●●
1.5	2	ATV 61HU15N4	GV2 L10	6.3	–	LC1 D09●●
2.2	3	ATV 61HU22N4	GV2 L14	10	–	LC1 D09●●
3	–	ATV 61HU30N4	GV2 L14	10	–	LC1 D09●●
4	5	ATV 61HU40N4	GV2 L16	14	–	LC1 D18●●
5.5	7.5	ATV 61HU55N4	GV2 L20	18	–	LC1 D18●●
7.5	10	ATV 61HU75N4	GV2 L22	25	–	LC1 D25●●
11	15	ATV 61HD11N4	GV2 L32 NS80HMA50	32 50	300	LC1 D32●● LC1 D40●●
15	20	ATV 61HD15N4	NS80HMA50	50	300	LC1 D40●●
18.5	25	ATV 61HD18N4	NS80HMA50	50	300	LC1 D40●●
22	30	ATV 61HD22N4	NS80HMA50	50	300	LC1 D50●●
30	40	ATV 61HD30N4	NS80HMA80	80	480	LC1 D65●●
37	50	ATV 61HD37N4	NS80HMA80	80	480	LC1 D80●●
45	60	ATV 61HD45N4	NS100HMA100	100	600	LC1 D115●●
55	75	ATV 61HD55N4	NS100HMA100	100	600	LC1 D115●●
75	100	ATV 61HD75N4	NS160●MA150	150	1350	LC1 D115●●
90	125	ATV 61HD90N4	NS160●MA150	150	1350	LC1 D115●●
110	150	ATV 61HC11N4	NS250●MA220	220	1980	LC1 F185●●
132	200	ATV 61HC13N4	NS250●MA220	220	1980	LC1 F265●●
160	250	ATV 61HC16N4	NS400●MA320	320	1920	LC1 F330●●
200	300	ATV 61HC22N4	NS630●MA500	500	3000	LC1 F330●●
220	350	ATV 61HC22N4	NS630●MA500	500	3000	LC1 F400●●
250	400	ATV 61HC25N4	NS630●MA500	500	3000	LC1 F500●●
280	450	ATV 61HC31N4	NS630●MA500	500	3000	LC1 F500●●
315	500	ATV 61HC31N4	NS800L Micrologic 2 or 5 (LR OFF)	800	1600	LC1 F630●●
355	–	ATV 61HC40N4	NS800L Micrologic 2 lub 5 (LR OFF)	800	1600	LC1 F630●●
400	600	ATV 61HC40N4	NS800L Micrologic 2 lub 5 (LR OFF)	800	1600	LC1 F630●●
500	700	ATV 61HC50N4	NS1000L Micrologi c 2 lub 5 (LR OFF)	1000	2000	LC1 F630●●

Przeмиenniki częstotliwości do silników asynchronicznych

Altivar 71/61

Rozruszniki silnikowe: napięcie zasilania 440...480 V

Zasilanie 3 fazowe 440...480 V 50/60 Hz

Silnik	Przeмиennik	Wyłącznik		Stycznik sieciowy		
		Symbol katalogowy (2)	Prąd znamionowy	Im	Symbol katalogowy (3) (4)	
Moc (1)	Symbol katalogowy		A	A		
kW	KM					
Typ 2 koordynacji (ciąg dalszy)						
560	800	ATV 61HC63N4	NS1000L MicroLogi c 2 lub 5 (LR OFF)	1000	2000	LC1 F630●●
630	900	ATV 61HC63N4	NS1000L MicroLogi c 2 lub 5 (LR OFF)	1000	2000	LC1 F630●●
Typ 1 koordynacji						
400	600	ATV 71HC40N4	NS800 MicroLogic 2 lub 5 (LR OFF)	800	1600	LC1 F630●●
500	800	ATV 71HC50N4	NS1000 MicroLogi c2 lub 5 (LR OFF)	1000	2000	LC1 F800●●
0.75	1	ATV 61H075N4	GV2 LE08	4	–	LC1 K06●●
1.5	2	ATV 61HU15N4	GV2 LE10	6.3	–	LC1 K06●●
2.2	3	ATV 61HU22N4	GV2 LE14	10	–	LC1 K06●●
3	–	ATV 61HU30N4	GV2 LE14	10	–	LC1 K06●●
4	5	ATV 61HU40N4	GV2 LE16	14	–	LC1 D09●●
5.5	7.5	ATV 61HU55N4	GV2 LE20	18	–	LC1 D09●●
7.5	10	ATV 61HU75N4	GV2 LE22	25	–	LC1 D18●●
11	15	ATV 61HD11N4	GV2 LE32	32	–	LC1 D25●●
15	20	ATV 61HD15N4	NS80HMA50	50	300	LC1 D40●●
18.5	25	ATV 61HD18N4	NS80HMA50	50	300	LC1 D40●●
22	30	ATV 61HD22N4	NS80HMA50	50	300	LC1 D40●●
30	40	ATV 61HD30N4	NS80HMA80	80	300	LC1 D50●●
37	50	ATV 61HD37N4	NS80HMA80	80	300	LC1 D65●●
45	60	ATV 61HD45N4	NS100HMA100	100	600	LC1 D80●●
55	75	ATV 61HD55N4	NS100HMA100	100	600	LC1 D80●●
75	100	ATV 61HD75N4	NS160●MA150	150	1350	LC1 D115●●
90	125	ATV 61HD90N4	NS160●MA150	150	1350	LC1 D115●●
110	150	ATV 61HC11N4	NS250●MA220	220	1980	LC1 D115●●
132	200	ATV 61HC13N4	NS250●MA220	220	1980	LC1 F265●●
160	250	ATV 61HC16N4	NS400●MA320	320	1920	LC1 F330●●
200	300	ATV 61HC22N4	NS630●MA500	500	3000	LC1 F330●●
220	350	ATV 61HC22N4	NS630●MA500	500	3000	LC1 F400●●
250	400	ATV 61HC25N4	NS630●MA500	500	3000	LC1 F500●●
280	450	ATV 61HC31N4	NS630●MA500	500	3000	LC1 F500●●
315	500	ATV 61HC31N4	NS800 Micrologic 2 lub 5 (LR OFF)	800	1600	LC1 F630●●
355	–	ATV 61HC40N4	NS800 Micrologic 2 lub 5 (LR OFF)	800	1600	LC1 F630●●
400	600	ATV 61HC40N4	NS800 Micrologic 2 lub 5 (LR OFF)	800	1600	LC1 F630●●
500	700	ATV 61HC50N4	NS800 Micrologic 2 lub 5 (LR OFF)	800	1600	LC1 F630●●
560	800	ATV 61HC63N4	NS1000 Micrologic 2 lub 5 (LR OFF)	1000	2000	LC1 F630●●
630	900	ATV 61HC63N4	NS1000 Micrologic 2 lub 5 (LR OFF)	1000	2000	LC1 F630●●

Przeмиenniki częstotliwości do silników asynchronicznych

Altivar 71/61

Rozruszniki silnikowe: napięcie zasilania 440...480 V

(1) Standardowe moce dla silników 4 biegunowych 50/60 Hz 230V.

Wartości podane w KM są zgodne z normą NEC (National Electrical Code).

(2) NS800HMA, NS●●●●, NS800, NS1000: produkty marki Merlin Gerin. W celu stworzenia pełnego symbolu katalogowego, należy zastąpić * odpowiednią literą oznaczającą zdolność wyłączeniową wyłącznika (N, H, L).

Zdolność wyłączeniowa wyłączników zgodnie z normą IEC60947-2:

Wyłącznik	I _{cu} (kA) dla 440 V		
	N	H	L
GV2 L08, GV2 L10	100	–	–
GV2 L14	20	–	–
NS80HMA	65	–	–
NS100●MA, NS160●MA, NS250●MA	–	35	65
NS400●, NS630●	–	42	65
NS800, NS1000	–	50	65
NS400●MA, NS630●MA	–	42	65
NS800L Micrologic 2 lub 5, NS1000L Micrologic 2 lub 5	–	–	130
NS800 Micrologic 2 lub 5, NS1000 Micrologic 2 lub 5	–	50	65

(3) Zestawienie styczników:

LC1 D18 do LC1 D115: 3 biegunowe + styki pomocnicze 1NO+1NZ.

LC1 F●●●: 3 biegunowe. Styki pomocnicze i inne akcesoria – patrz katalog "Styczniki serii F".

(4) ●● należy zastąpić odpowiednim kodem napięcia sterowania z tabeli poniżej.

	Napięcia ~	Napięcia sterowania					
		24	48	110	220	230	240
LC1 K06	50/60 Hz	B7	E7	F7	M7	P7	U7
LC1 D	50 Hz	B5	E5	F5	M5	P5	U5
	60 Hz	B6	E6	F6	M6	–	U6
LC1 F115...F225	50/60 Hz	B7	E7	F7	M7	P7	U7
	50 Hz (cewka LX1)	B5	E5	F5	M5	P5	U5
	60 Hz (cewka LX1)	–	E6	F6	M6	–	U6
LC1 F265...F330	40...400 Hz (cewka LX9)	–	E7	F7	M7	P7	U7
	40...400 Hz (cewka LX1)	B7	E7	F7	M7	P7	U7
LC1 F400...F630	40...400 Hz (cewka LX1)	–	E7	F7	M7	P7	U7
LC1 F800	40...400 Hz (cewka LX1)	–	–	FE7	P7	P7	P7

Dla innych napięć sterowania między 24 V oraz 660 V, stałego napięcia sterowania prosimy skontaktować się z najbliższym przedstawicielem handlowym.

Przeмиenniki częstotliwości dla silników asynchronicznych

Altivar 61

Rozruszniki silnikowe: napięcie zasilania 380...415 V

DF534573



DF534574



DF534634



NS160●MA150
+
LC1 D115●●
+
ATV 61WD55N4

Zasilanie 3 fazowe 380...415 V 50/60 Hz, wykonanie UL Type 12/IP 54

Silnik		Przeмиennik	Wyłącznik silnikowy		Stycznik sieciowy		
Moc (1)		Symbol katalogowy	Symbol katalogowy (2)		Prąd znamionowy	Symbol katalogowy (3) (4)	
kW	KM				A	A	
Typ 2 koordynacji							
0.75	1	ATV 61W075N4 ATV 61W075N4C	GV2 L07		2.5	–	LC1 D09●●
1.5	2	ATV 61WU15N4 ATV 61WU15N4C	GV2 L08		4	–	LC1 D09●●
2.2	3	ATV 61WU22N4 ATV 61WU22N4C	GV2 L10		6.3	–	LC1 D09●●
3	–	ATV 61WU30N4 ATV 61WU30N4C	GV2 L14		10	–	LC1 D09●●
4	5	ATV 61WU40N4 ATV 61WU40N4C	GV2 L14		10	–	LC1 D09●●
5.5	7.5	ATV 61WU55N4 ATV 61WU55N4C	GV2 L16		14	–	LC1 D18●●
7.5	10	ATV 61WU75N4 ATV 61WU75N4C	GV2 L20		18	–	LC1 D18●●
11	15	ATV 61WD11N4 ATV 61WD11N4C	GV2 L22		25	–	LC1 D25●●
15	20	ATV 61WD15N4 ATV 61WD15N4C	GV2 L32		32	–	LC1 D40●●
18.5	25	ATV 61WD18N4 ATV 61WD18N4C	NS80HMA50		50	300	LC1 D40●●
22	30	ATV 61WD22N4 ATV 61WD22N4C	NS80HMA50		50	300	LC1 D50●●
30	40	ATV 61WD30N4 ATV 61WD30N4C	NS80HMA80		80	480	LC1 D65●●
37	50	ATV 61WD37N4 ATV 61WD37N4C	NS80HMA80		80	480	LC1 D80●●
45	60	ATV 61WD45N4 ATV 61WD45N4C	NS100●MA100		100	600	LC1 D80●●
55	75	ATV 61WD55N4 ATV 61WD55N4C	NS160●MA150		150	1350	LC1 D115●●
75	100	ATV 61WD75N4 ATV 61WD75N4C	NS160●MA150		150	1350	LC1 D115●●
90	125	ATV 61WD90N4 ATV 61WD90N4C	NS250●MA220		220	1980	LC1 F185●●

(1) Standardowe moce dla silników 4 biegunowych 50/60 Hz 230 V.
Wartości podane w KM są zgodne z normą NEC.

(2) NS80HMA●●, NS●●●●, NS800, NS1000: produkty marki Merlin Gerin.

W celu stworzenia pełnego symbolu katalogowego, należy zastąpić ● odpowiednią literą oznaczającą zdolność wyłączeniową wyłącznika (N, H, L).

Zdolność wyłączeniowa wyłączników zgodnie z normą IEC 60947-2:

Wyłącznik	Icu (kA) dla 400 V			
	N	H	L	
GV2 L07...L14	100	–	–	–
GV2 L16...L32	50	–	–	–
NS80HMA	70	–	–	–
NS100●MA (2)	–	25	70	150
NS160●MA, NS250●MA (2)	–	36	70	150

(3) Zestawienie styczników:

LC1 D09 do LC1 D115: 3 biegunowe + styki pomocnicze 1NO+1NZ.

LC1 F185: 3 biegunowe. Styki pomocnicze i inne akcesoria - patrz katalog "Styczniki serii F".

(4) ●● należy zastąpić odpowiednim kodem napięcia sterowania z tabeli poniżej.

LC1 D09...D115	Napięcie ~	24	48	110	220	230	240
		50 Hz	B5	E5	F5	M5	P5
	60 Hz	B6	E6	F6	M6	–	U6
	50/60 Hz	B7	E7	F7	M7	P7	U7
LC1 F185	50 Hz (LX1 cewka)	B5	E5	F5	M5	P5	U5
	60 Hz (LX1 cewka)	–	E6	F6	M6	–	U6
	40...400 Hz (LX9 cewka)	–	E7	F7	M7	P7	U7

Dla innych napięć sterowania między 24 oraz 660 V lub stałego napięcia sterowania prosimy skontaktować się z najbliższym przedstawicielem handlowym

DF534574



DF534574



DF534635



NS160●MA150
+
LC1 D115●●
+
ATV 61WD75N4

Zasilanie 3 fazowe 380...415 V 50/60 Hz, wykonanie UL Type 12/IP 54

Silnik		Przeмиennik	Wyłącznik silnikowy		Stycznik sieciowy	
Power (1)		Symbol katalogowy	Symbol katalogowy (2)		Prąd znamionowy	Symbol katalogowy (3) (4)
kW	KM				A	A
Typ 1 koordynacji						
0.75	1	ATV 61W075N4 ATV 61W075N4C	GV2 LE07		2.5	–
1.5	2	ATV 61WU15N4 ATV 61WU15N4C	GV2 LE08		4	–
2.2	3	ATV 61WU22N4 ATV 61WU22N4C	GV2 LE10		6.3	–
3	–	ATV 61WU30N4 ATV 61WU30N4C	GV2 LE14		10	–
4	5	ATV 61WU40N4 ATV 61WU40N4C	GV2 LE14		10	–
5.5	7.5	ATV 61WU55N4 ATV 61WU55N4C	GV2 LE16		14	–
7.5	10	ATV 61WU75N4 ATV 61WU75N4C	GV2 LE20		18	–
11	15	ATV 61WD11N4 ATV 61WD11N4C	GV2 LE22		25	–
15	20	ATV 61WD15N4 ATV 61WD15N4C	GV2 LE32		32	–
18.5	25	ATV 61WD18N4 ATV 61WD18N4C	NS80HMA50		50	300
22	30	ATV 61WD22N4 ATV 61WD22N4C	NS80HMA50		50	300
30	40	ATV 61WD30N4 ATV 61WD30N4C	NS80HMA80		80	480
37	50	ATV 61WD37N4 ATV 61WD37N4C	NS80HMA80		80	480
45	60	ATV 61WD45N4 ATV 61WD45N4C	NS100●MA100		100	600
55	75	ATV 61WD55N4 ATV 61WD55N4C	NS160●MA150		150	1350
75	100	ATV 61WD75N4 ATV 61WD75N4C	NS160●MA150		150	1350
90	125	ATV 61WD90N4 ATV 61WD90N4C	NS250●MA220		220	1980

(1) Standardowe moce dla silników 4 biegunowych 50/60 Hz 230 V.

Wartości podane w KM są zgodne z normą NEC.

(2) NS80HMA●●, NS●●●●, NS800, NS1000: produkty marki Merlin Gerin.

W celu stworzenia pełnego symbolu katalogowego, należy zastąpić ● odpowiednią literą oznaczającą zdolność wyłączeniową wyłącznika (N, H, L).

Zdolność wyłączeniowa wyłączników zgodnie z normą IEC 60947-2:

Wyłącznik	Icu (kA) dla 400 V			
	N	H	L	
GV2 LE07...LE14	100	–	–	–
GV2 LE16...LE22	15	–	–	–
GV2 LE32	10	–	–	–
NS80HMA	70	–	–	–
NS100●MA (2)	–	25	70	150
NS160●MA, NS250●MA (2)	–	36	70	150

(3) Zestawienie styczników:

LC1 K06: 3 biegunowe + styki pomocnicze 1NO+1NZ.

LC1 D09 do LC1 D115: 3 biegunowe + styki pomocnicze 1NO+1NZ.

(4) ●● należy zastąpić odpowiednim kodem napięcia sterowania z tabeli poniżej.

	Napięcie ~	Napięcie sterowania					
		24	48	110	220	230	240
LC1 K06	50/60 Hz	B7	E7	F7	M7	P7	U7
LC1 D09...D115	50 Hz	B5	E5	F5	M5	P5	U5
	60 Hz	B6	E6	F6	M6	–	U6
	50/60 Hz	B7	E7	F7	M7	P7	U7

Dla innych napięć sterowania między 24 oraz 660 V lub stałego napięcia sterowania prosimy skontaktować się z najbliższym przedstawicielem handlowym.

Przeмиenniki częstotliwości dla silników asynchronicznych

Altivar 61

Rozruszniki silnikowe: napięcie zasilania 440...480 V

DFS34573



DFS34574



DFS34635



NS100●MA100
+
LC1 D115●●
+
ATV 61WD55N4

Zasilanie 3 fazowe 440...480 V 50/60 Hz, wykonanie UL Type 12/IP 54

Silnik		Przeмиennik	Wyłącznik silnikowy		Stycznik sieciowy		
Moc (1)		Symbol katalogowy	Symbol katalogowy (2)		Prąd znamionowy	Symbol katalogowy (3) (4)	
kW	HP				A	A	
Typ 2 koordynacji							
0.75	1	ATV 61W075N4 ATV 61W075N4C	GV2 L07		2.5	–	LC1 D09●●
1.5	2	ATV 61WU15N4 ATV 61WU15N4C	GV2 L08		4	–	LC1 D09●●
2.2	3	ATV 61WU22N4 ATV 61WU22N4C	GV2 L10		6.3	–	LC1 D09●●
3	–	ATV 61WU30N4 ATV 61WU30N4C	GV2 L10		6.3	–	LC1 D09●●
4	5	ATV 61WU40N4 ATV 61WU40N4C	GV2 L14		10	–	LC1 D09●●
5.5	7.5	ATV 61WU55N4 ATV 61WU55N4C	GV2 L14		10	–	LC1 D18●●
7.5	10	ATV 61WU75N4 ATV 61WU75N4C	GV2 L20		18	–	LC1 D18●●
11	15	ATV 61WD11N4 ATV 61WD11N4C	GV2 L22		25	–	LC1 D25●●
15	20	ATV 61WD15N4 ATV 61WD15N4C	GV2 L32		32	–	LC1 D40●●
18.5	25	ATV 61WD18N4 ATV 61WD18N4C	NS80HMA50		50	300	LC1 D40●●
22	30	ATV 61WD22N4 ATV 61WD22N4C	NS80HMA50		50	300	LC1 D40●●
30	40	ATV 61WD30N4 ATV 61WD30N4C	NS80HMA50		50	300	LC1 D50●●
37	50	ATV 61WD37N4 ATV 61WD37N4C	NS80HMA80		80	480	LC1 D80●●
45	60	ATV 61WD45N4 ATV 61WD45N4C	NS80HMA80		80	480	LC1 D80●●
55	75	ATV 61WD55N4 ATV 61WD55N4C	NS100●MA100		100	600	LC1 D115●●
75	100	ATV 61WD75N4 ATV 61WD75N4C	NS160●MA150		150	1350	LC1 D115●●
90	125	ATV 61WD90N4 ATV 61WD90N4C	NS250●MA220		220	1980	LC1 F185●●

(1) Standardowe moce dla silników 4 biegunowych 50/60 Hz 230 V. Wartości podane w KM są zgodne z normą NEC.

(2) NS80HMA●●, NS●●●●, NS800, NS1000: produkty marki Merlin Gerin.

W celu stworzenia pełnego symbolu katalogowego, należy zastąpić ● odpowiednią literą oznaczającą zdolność wyłączeniową wyłącznika (N, H, L).

Zdolność wyłączeniowa wyłączników zgodnie z normą IEC 60947-2:

Wyłącznik	Icu (kA) dla 440 V			
	N	H	L	L
GV2 L07...GV2 L10	100	–	–	–
GV2 L14...L32	20	–	–	–
NS80HMA	65	–	–	–
NS100●MA (2)	–	25	65	130
NS160●MA, NS250●MA (2)	–	35	65	130

(3) Zestawienie styczników:

LC1 D09 do LC1 D115: 3 biegunowe + styki pomocnicze 1NO+1NZ.

LC1 F185: 3 biegunowe. Styki pomocnicze i inne akcesoria - patrz katalog "Styczniki serii F".

(4) ●● należy zastąpić odpowiednim kodem napięcia sterowania z tabeli poniżej.

LC1 D09...D115	Napięcie ~	24	48	110	220	230	240
		50 Hz	B5	E5	F5	M5	P5
	60 Hz	B6	E6	F6	M6	–	U6
	50/60 Hz	B7	E7	F7	M7	P7	U7
LC1 F185	50 Hz (LX1 cewka)	B5	E5	F5	M5	P5	U5
	60 Hz (LX1 cewka)	–	E6	F6	M6	–	U6
	40...400 Hz (LX9 cewka)	–	E7	F7	M7	P7	U7

Dla innych napięć sterowania między 24 oraz 660 V lub stałego napięcia sterowania prosimy skontaktować się z najbliższym przedstawicielem handlowym.

DF534573



DF534632



DF534635



NS100●MA100
+
LC1 D80●●
+
ATV 61WD55N4

Zasilanie 3 fazowe 440...480 V 50/60 Hz, wykonanie UL Type 12/IP 54

Silnik		Przeмиennik	Wyłącznik silnikowy		Stycznik sieciowy		
Moc (1)		Symbol katalogowy	Symbol katalogowy (2)		Prąd Znamionowy	Symbol katalogowy (3) (4)	
kW	KM				A	A	
Typ 1 koordynacji							
0.75	1	ATV 61W075N4 ATV 61W075N4C	GV2 LE07		2.5	–	LC1 K06●●
1.5	2	ATV 61WU15N4 ATV 61WU15N4C	GV2 LE08		4	–	LC1 K06●●
2.2	3	ATV 61WU22N4 ATV 61WU22N4C	GV2 LE10		6.3	–	LC1 K06●●
3	–	ATV 61WU30N4 ATV 61WU30N4C	GV2 LE10		6.3	–	LC1 K06●●
4	5	ATV 61WU40N4 ATV 61WU40N4C	GV2 LE14		10	–	LC1 K06●●
5.5	7.5	ATV 61WU55N4 ATV 61WU55N4C	GV2 LE14		10	–	LC1 K06●●
7.5	10	ATV 61WU75N4 ATV 61WU75N4C	GV2 LE20		18	–	LC1 D09●●
11	15	ATV 61WD11N4 ATV 61WD11N4C	GV2 LE22		25	–	LC1 D09●●
15	20	ATV 61WD15N4 ATV 61WD15N4C	GV2 LE32		32	–	LC1 D18●●
18.5	25	ATV 61WD18N4 ATV 61WD18N4C	NS80HMA50		50	300	LC1 D32●●
22	30	ATV 61WD22N4 ATV 61WD22N4C	NS80HMA50		50	300	LC1 D32●●
30	40	ATV 61WD30N4 ATV 61WD30N4C	NS80HMA50		50	300	LC1 D40●●
37	50	ATV 61WD37N4 ATV 61WD37N4C	NS80HMA80		80	480	LC1 D50●●
45	60	ATV 61WD45N4 ATV 61WD45N4C	NS80HMA80		80	480	LC1 D65●●
55	75	ATV 61WD55N4 ATV 61WD55N4C	NS100●MA100		100	600	LC1 D80●●
75	100	ATV 61WD75N4 ATV 61WD75N4C	NS160●MA150		150	1350	LC1 D115●●
90	125	ATV 61WD90N4 ATV 61WD90N4C	NS250●MA220		220	1980	LC1 D115●●

(1) Standardowe moce dla silników 4 biegunowych 50/60 Hz 230 V.
Wartości podane w KM są zgodne z normą NEC.

(2) NS80HMA●●, NS●●●●, NS800, NS1000: produkty marki Merlin Gerin.

W celu stworzenia pełnego symbolu katalogowego, należy zastąpić ● odpowiednią literą oznaczającą zdolność wyłączeniową wyłącznika (N, H, L).

Zdolność wyłączeniowa wyłączników zgodnie z normą IEC 60947-2:

Wyłącznik	Icu (kA) dla 440 V			
	N	H	L	
GV2 LE07...LE10	100	–	–	–
GV2 LE14...LE32	20	–	–	–
NS80HMA	65	–	–	–
NS100●MA (2)	–	25	65	130
NS160●MA, NS250●MA (2)	–	35	65	130

(3) Zestawienie styczników:

LC1 K06, LC1 D09 do LC1 D115: 33 biegunowe + styki pomocnicze 1NO+1NZ.

(4) ●● należy zastąpić odpowiednim kodem napięcia sterowania z tabeli poniżej.

LC1 D09...D115	Napięcie ~					
	24	48	110	220	230	240
50 Hz	B5	E5	F5	M5	P5	U5
60 Hz	B6	E6	F6	M6	–	U6
50/60 Hz	B7	E7	F7	M7	P7	U7

Dla innych napięć sterowania między 24 oraz 660 V lub stałego napięcia sterowania prosimy skontaktować się z najbliższym przedstawicielem handlowym.

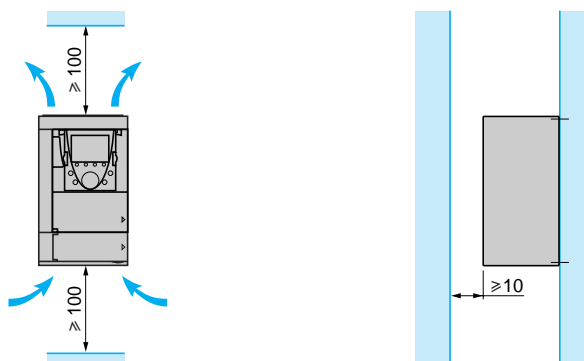
Zalecenia montażowe

W zależności od warunków otoczenia w jakich ma być zainstalowany przeмиennik, jego instalacja może wymagać pewnych środków ostrożności oraz użycia odpowiednich akcesoriów.

Należy zainstalować przeмиennik w pozycji pionowej:

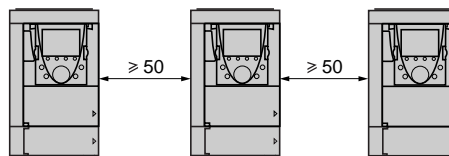
- Nie można umieszczać przeмиennika w bliskim sąsiedztwie elementów grzejnych.
- Niezbędne jest zapewnienie odstępu izolacyjnego od pokrywy górnej i dolnej przeмиennika, w celu zachowania pionowej cyrkulacji powietrza przez przeмиennik o kierunku pokazanym na rysunku poniżej.

ATV 71H●●●M3, ATV 71HD11M3X...HD45M3X, ATV 71H075N4...HD75N4,
ATV 61H●●●M3, ATV 61HD11M3X...HD45M3X, ATV 61H075N4...HD75N4

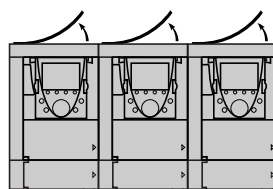


Typy montażu

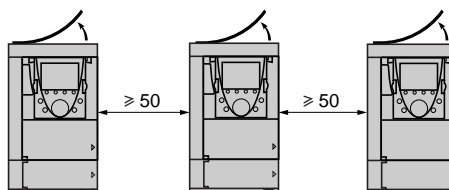
■ Montaż A



■ Montaż B

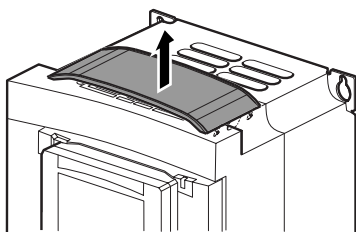


■ Montaż C



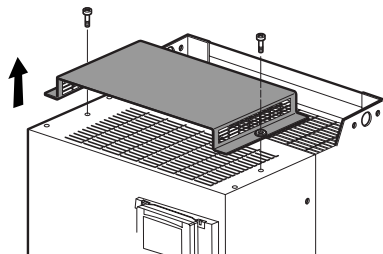
W wyniku usunięcia górnej osłony zabezpieczającej, stopień ochrony przeмиennika od góry zmniejsza się do wartości IP20. Konstrukcja górnej osłony zabezpieczającej różni się w zależności typu przeмиennika, patrz rysunki obok.

522085



Usunięcie górnej osłony zabezpieczającej dla przeмиenników:
ATV 71H●●●M3, ATV 71HD11M3X, HD15M3X,
ATV 71HD075N4...HD18N4, ATV 61H●●●M3,
ATV 61HD11M3X, HD15M3X,
ATV 61HD075N4...HD18N4

564510



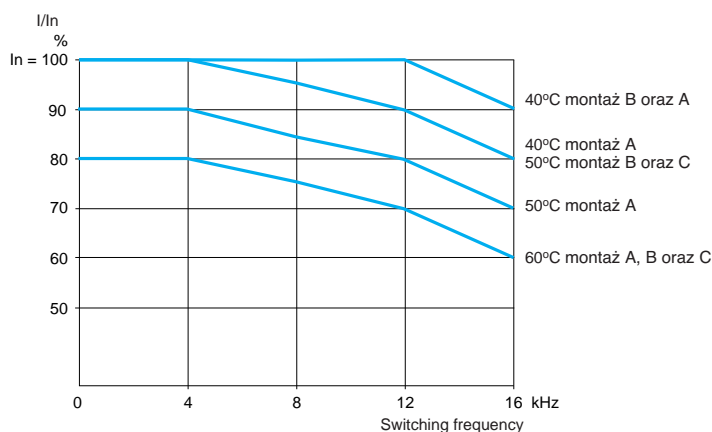
Usunięcie górnej osłony zabezpieczającej dla przeмиenników:
ATV 71HD18M3X...HD45M3X,
ATV 71HD22N4...HD75N4,
ATV 61HD18M3X...HD45M3X,
ATV 61HD22N4...HD75N4

Zalecenia montażowe (ciąg dalszy)

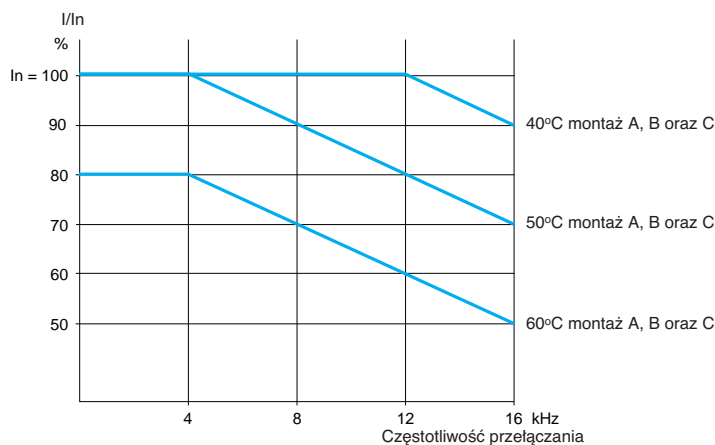
Krzywe zmiany nominalnej wartości prądu

Przebieg krzywych zmiany nominalnej wartości prądu przeмиennika (I_n) zależy od temperatury otoczenia, częstotliwości przełączania oraz typu montażu.

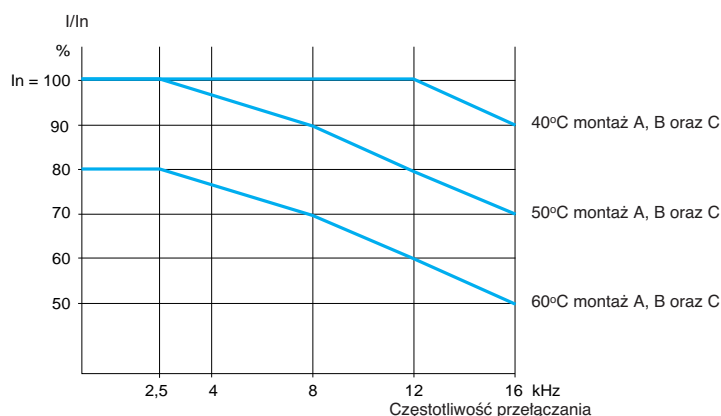
ATV 71H037M3...HD15M3X oraz ATV 71H075N4...HD18N4, ATV 61H000M3, ATV 61HD11M3X, HD15M3X oraz ATV 61H075N4...HD18N4



ATV 71HD22N4 oraz ATV 71HD30N4 (1)
ATV 61HD22N4 oraz ATV 61HD30N4 (1)



ATV HD18M3X...HD45M3X oraz ATV 71HD37N4...HD75N4 (1)
ATV 61HD18M3X...HD45M3X oraz ATV 61HD37N4...HD75N4 (1)

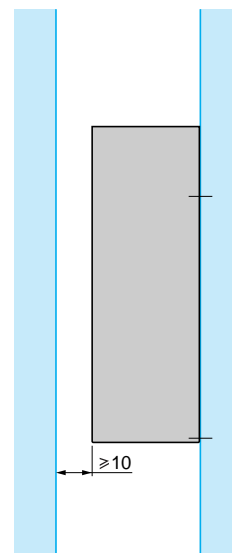
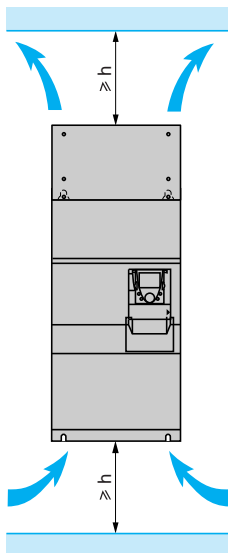


Dla temperatur pośrednich (np. 55°C) należy interpolować wynik między dwoma charakterystykami.

(1) Powyżej 50°C, ATV 71HD18M3X, HD22M3X, ATV 71HD30N4...HD75N4, ATV 61HD18M3X...HD45M3X, ATV 61HD22N4...HD75N4 powinny zostać wyposażone w wentylatorowy zestaw chłodzenia karty sterowania.

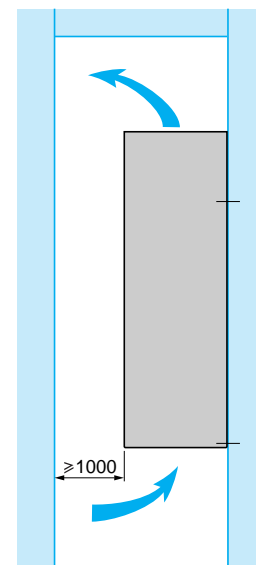
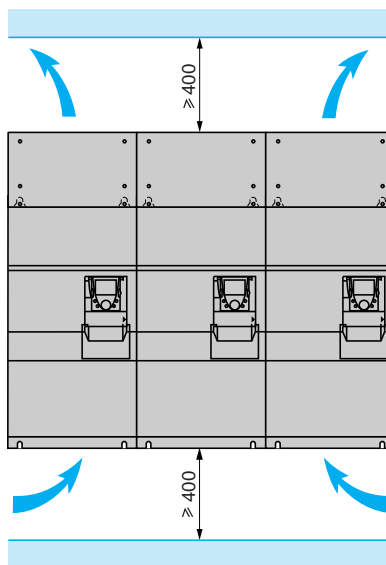
Zalecenia montażowe (ciąg dalszy)

ATV 71HD55M3X, HD75M3X, ATV 71HD90N4...HC50N4



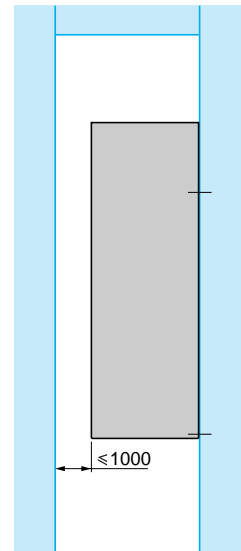
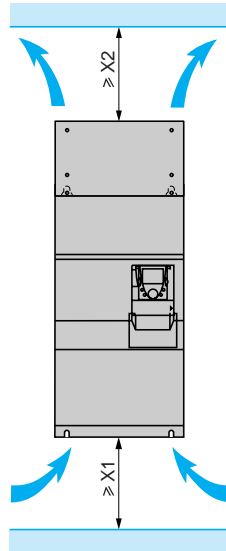
ATV 71H	h
D55M3X, D90N4, C11N4	100
HC13N4, HC16N4	250
HC20N4...HC28N4	300
HC31N4...HC40N4	450
HC50N4	550

Powyższe przeмиenniki mogą być instalowane jeden obok drugiego bez odstępów izolacyjnych pod warunkiem zachowania poniższych zaleceń montażowych:



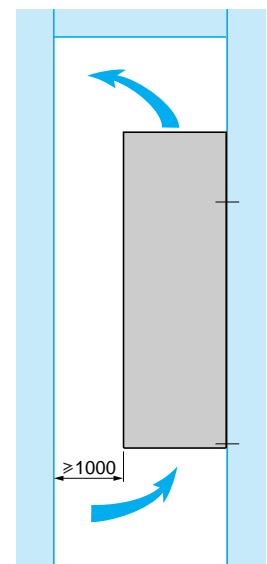
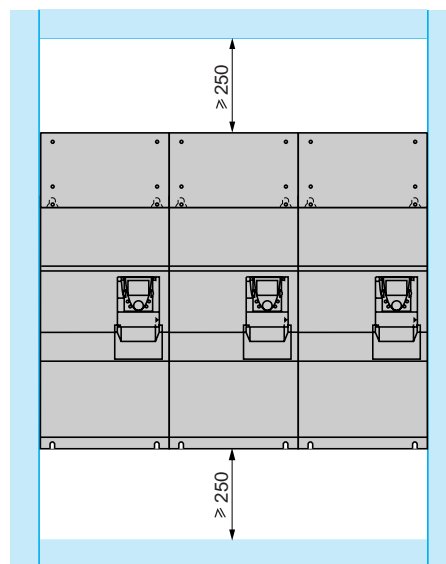
Zalecenia montażowe (ciąg dalszy)

ATV 61HD55M3X...HD90M3X, ATV 61HD90N4...HC63N4



ATV 61H	X1	X2
D55M3X...D90M3X, D90N4, C11N4	100	100
C13N4...C22N4	150	150
C25N4, C31N4	150	200
C40N4, C50N4	250	300
C63N4	250	400

Powyższe przeмиenniki mogą być instalowane jeden obok drugiego bez odstępów izolacyjnych pod warunkiem zachowania poniższych zaleceń montażowych:



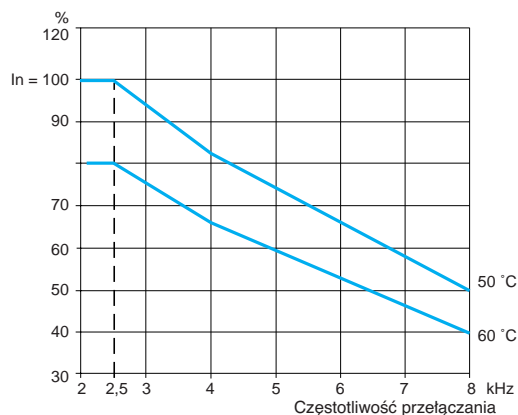
Zalecenia montażowe (ciąg dalszy)

Krzywe zmiany znamionowej wartości prądu

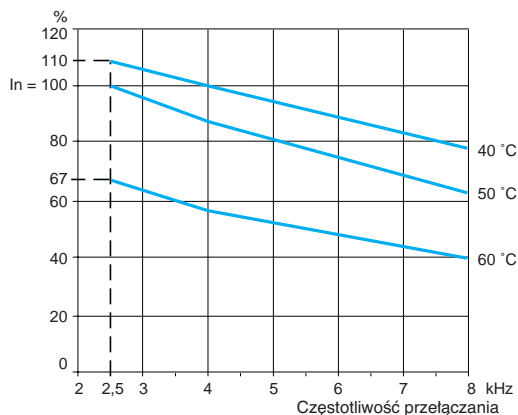
Przebieg krzywych zmiany znamionowej wartości prądu przeмиennika (I_n) zależy od temperatury otoczenia, częstotliwości przełączania oraz typu montażu.

Dla temperatur pośrednich (np. 55°C), należy interpolować wynik między dwoma charakterystykami.

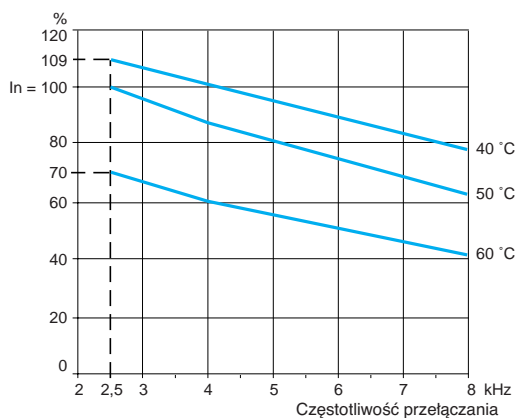
ATV 71HD55M3X, HD75M3X



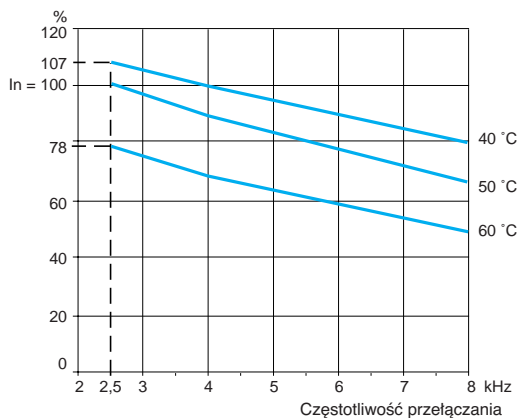
ATV 71HD90N4



ATV 71HC11N4



ATV 71HC13N4



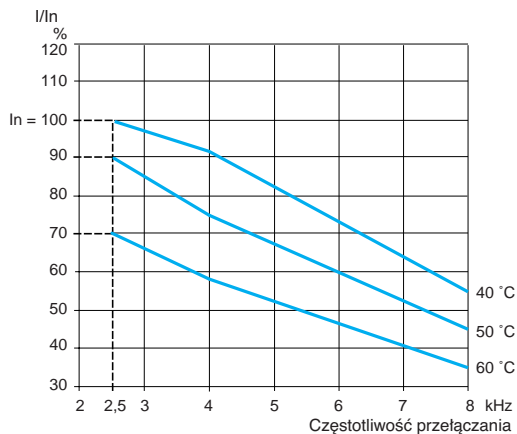
Zalecenia montażowe (ciąg dalszy)

Krzywe zmiany nominalnej wartości prądu

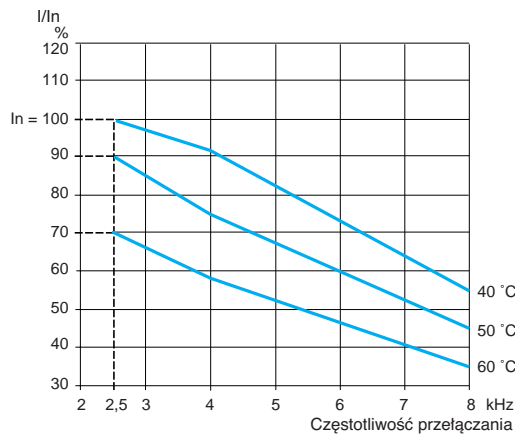
Przebieg krzywych zmiany nominalnej wartości prądu przeмиennika (I_n) zależy od temperatury otoczenia, częstotliwości przełączania oraz typu montażu.

Dla temperatur pośrednich (np. 55°C), należy interpolować wynik między dwoma charakterystykami.

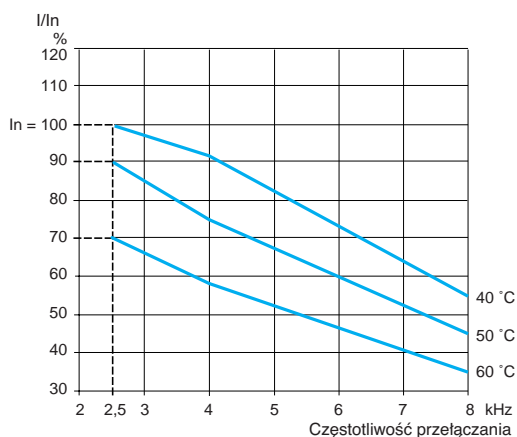
ATV 61HD55M3X



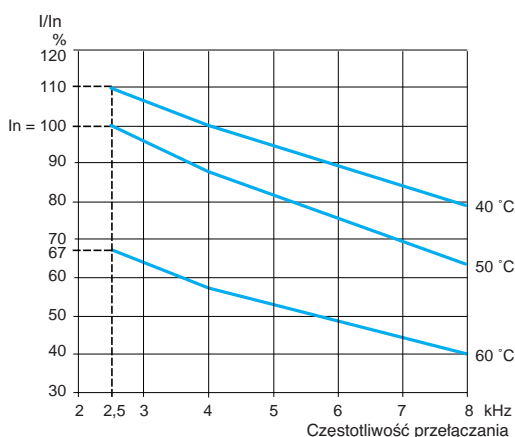
ATV 61HD75M3X



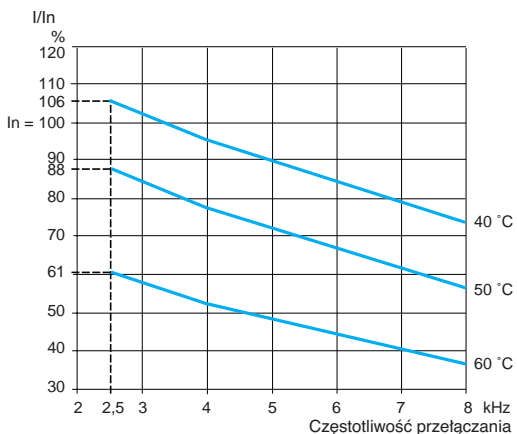
ATV 61HD90M3X



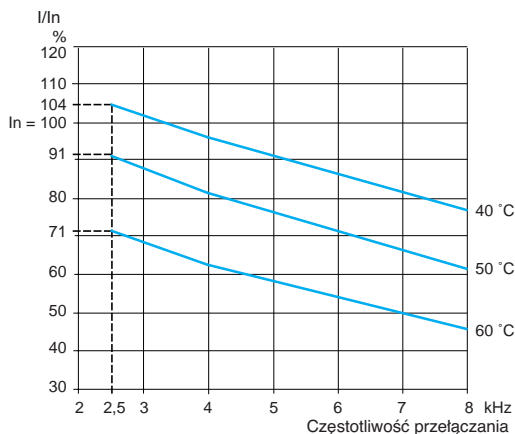
ATV 61HD90N4



ATV 61HC11N4



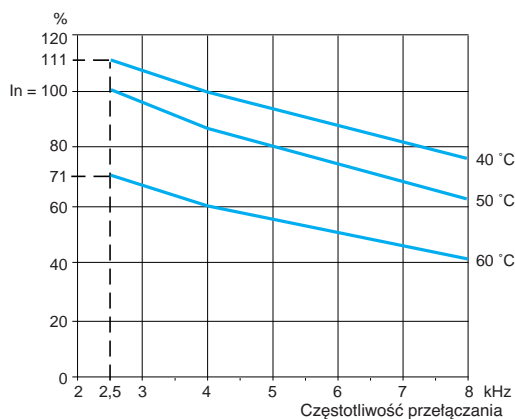
ATV 61HC13N4



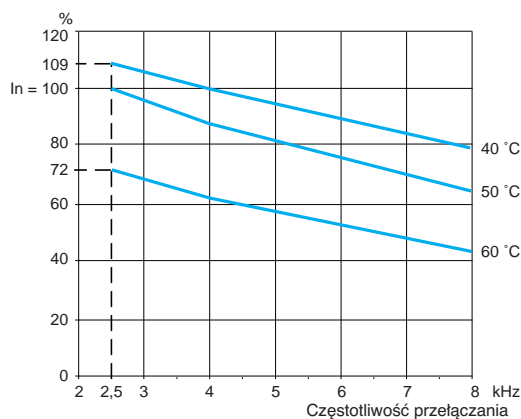
Zalecenia montażowe (ciąg dalszy)

Krzywe zmiany znamionowej wartości prądu

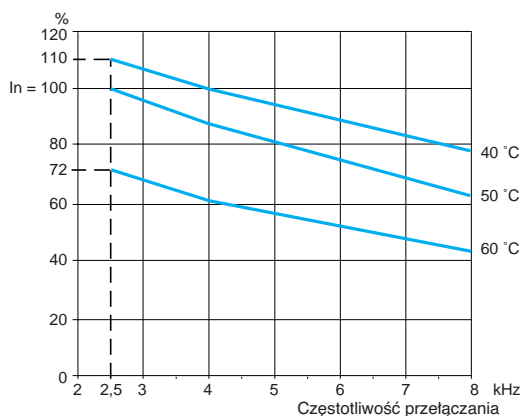
ATV 71HC16N4



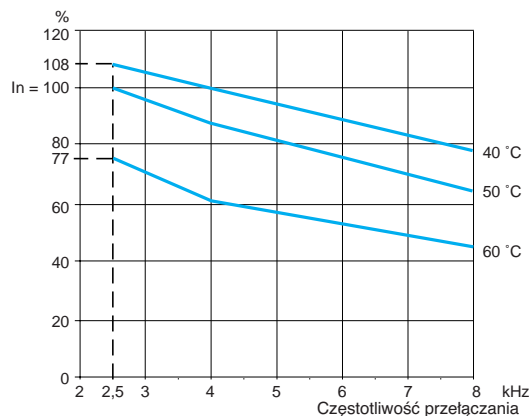
ATV 71HC20N4



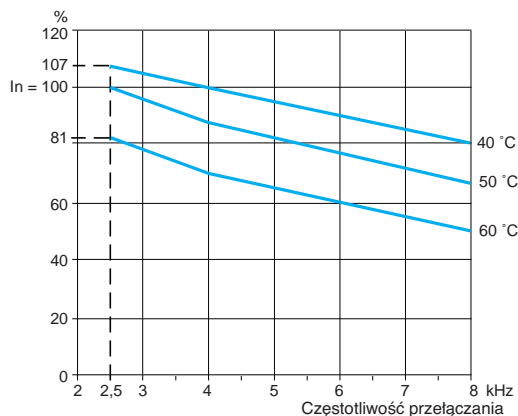
ATV 71HC25N4 napędzający 220 kW silnik



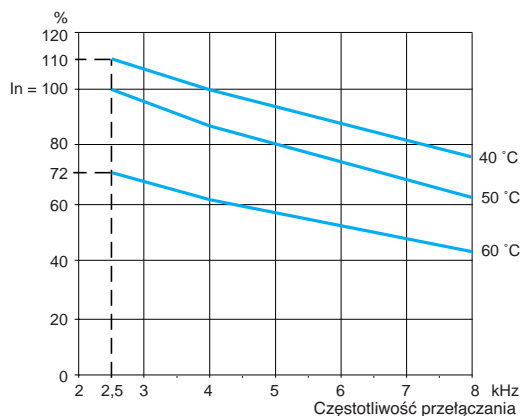
ATV 71HC25N4 napędzający 250 kW silnik



ATV 71HC28N4

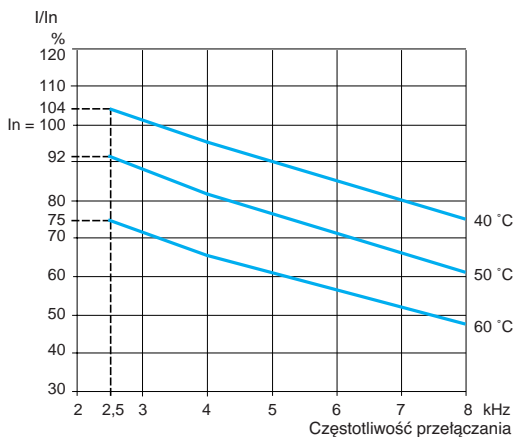


ATV 71HC31N4

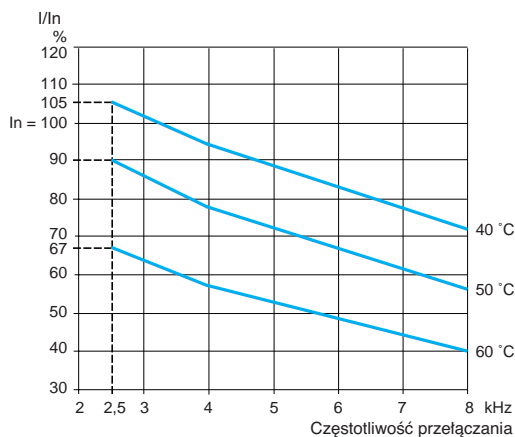


Krzywe zmiany nominalnej wartości prądu (ciąg dalszy)

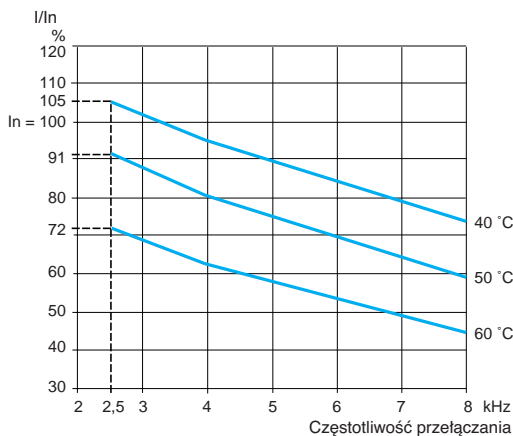
ATV 61HC16N4



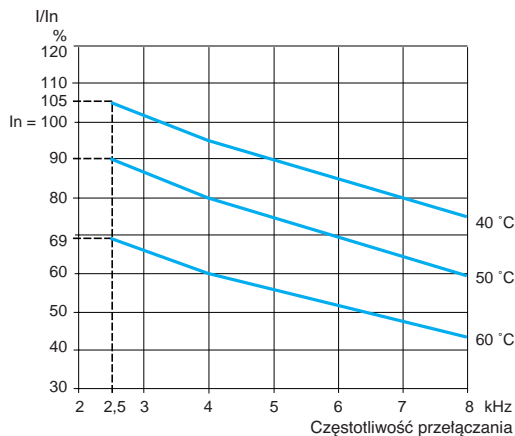
ATV 61HC22N4 z silnikiem 200 kW



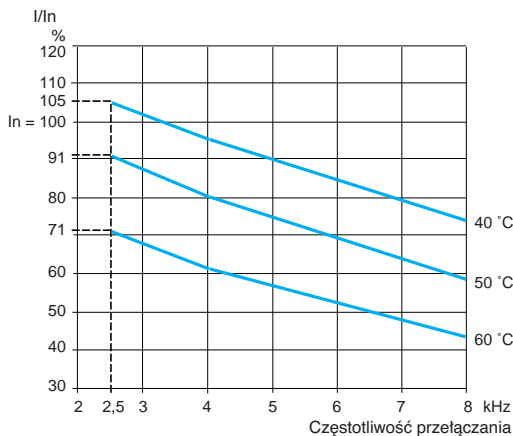
ATV 61HC22N4 z silnikiem 220 kW



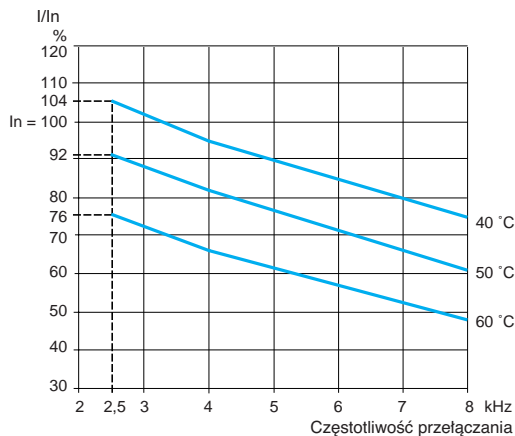
ATV 61HC25N4



ATV 61HC31N4 z silnikiem 280 kW



ATV 61HC31N4 z silnikiem 315 kW

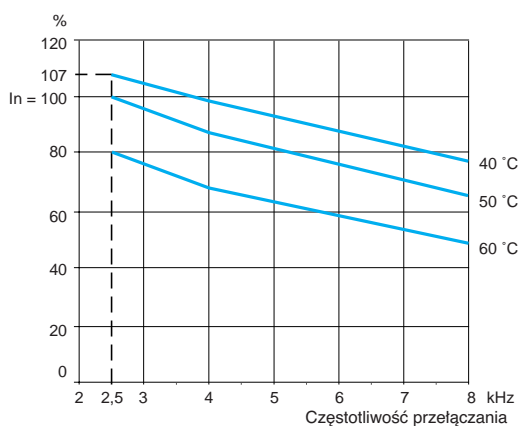
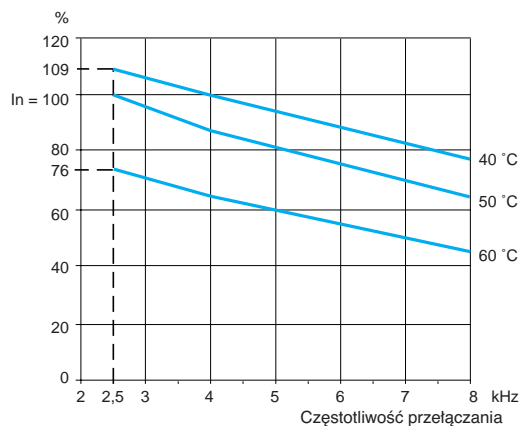


Zalecenia montażowe (ciąg dalszy)

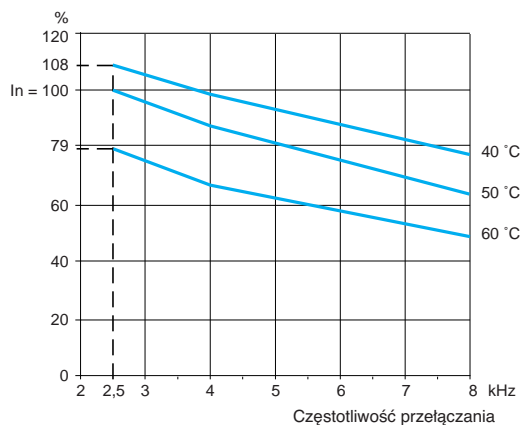
Krzywe zmiany znamionowej wartości prądu

ATV 71HC40N4 napędzający 355 kW silnik

ATV 71HC40N4 napędzający 400 kW silnik

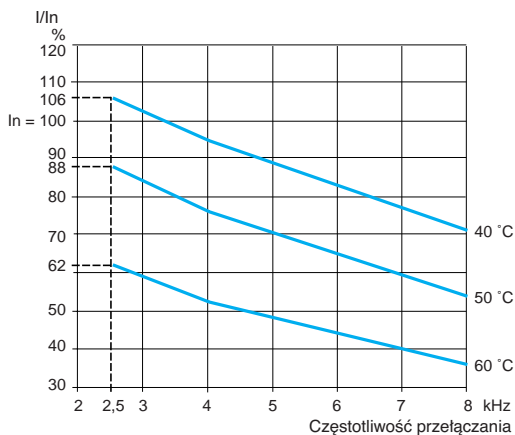


ATV 71HC50N4

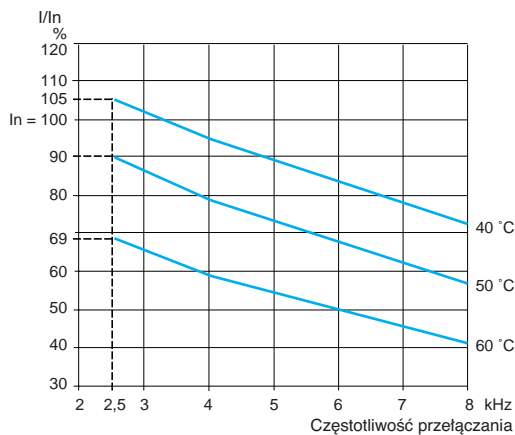


Krzywe zmiany nominalnej wartości prądu (ciąg dalszy)

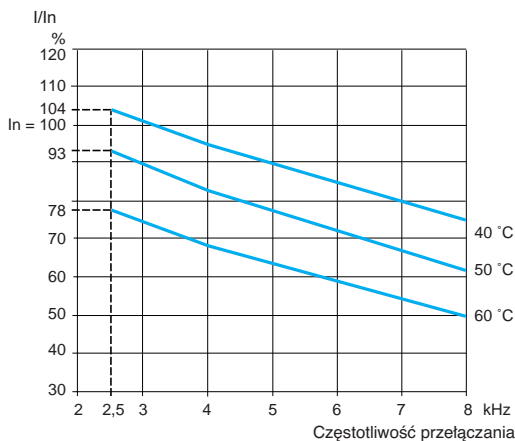
ATV 61HC40N4 z silnikiem 355 kW



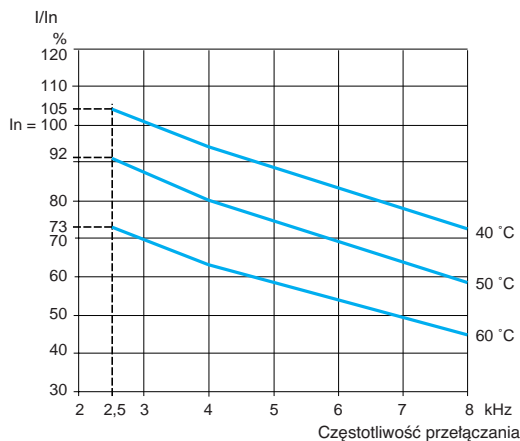
ATV 61HC40N4 z silnikiem 400 kW



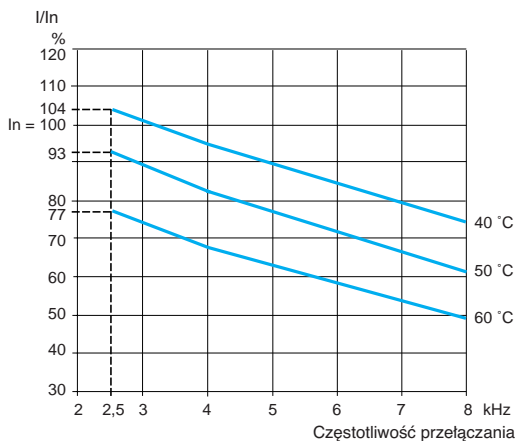
ATV 61HC50N4



ATV 61HC63N4 z silnikiem 560 kW



ATV 61HC63N4 z silnikiem 630 kW



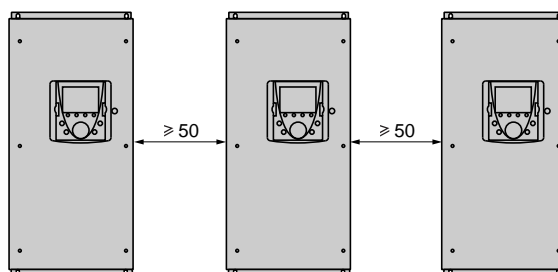
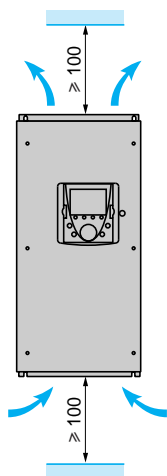
Zalecenia montażowe (ciąg dalszy)

W zależności od warunków otoczenia w jakich ma być zainstalowany przeмиennik, jego instalacja może wymagać pewnych środków ostrożności oraz użycia odpowiednich akcesoriów.

Należy zainstalować przeмиennik w pozycji pionowej :

- Nie można umieszczać przeмиennika w bliskim sąsiedztwie elementów grzejnych.
- Niezbędne jest zapewnienie odstępu izolacyjnego od pokrywy górnej i dolnej przeмиennika, w celu zachowania pionowej cyrkulacji powietrza przez przeмиennik o kierunku pokazanym na rysunku poniżej.

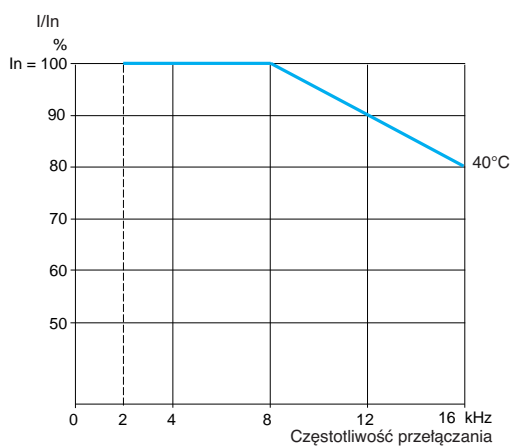
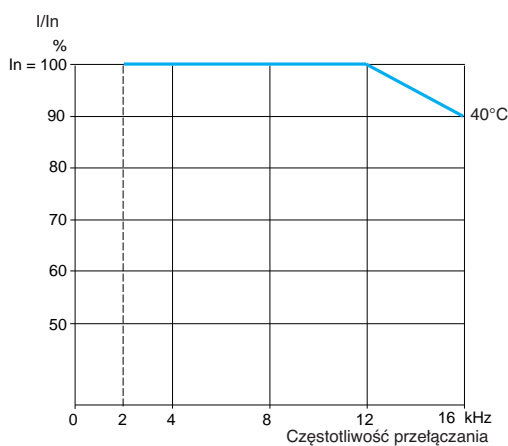
ATV 61W000N4, ATV 61W000N4C



Krzywe zmiany nominalnej wartości prądu

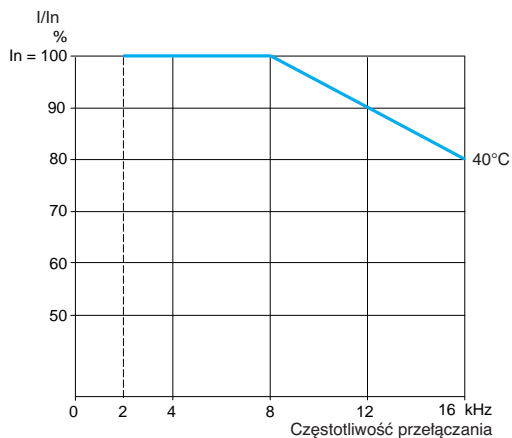
ATV 61W075N4...WU55N4, ATV
61W075N4C...WU55N4C

ATV 61WU75N4, WD11N4, ATV 61WU75N4C, WD11N4C

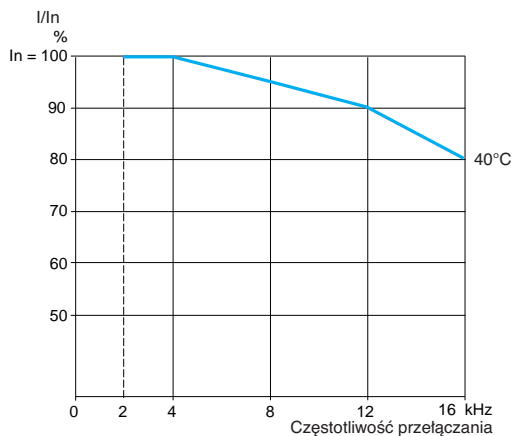


Krzywe zmiany nominalnej wartości prądu (ciąg dalszy)

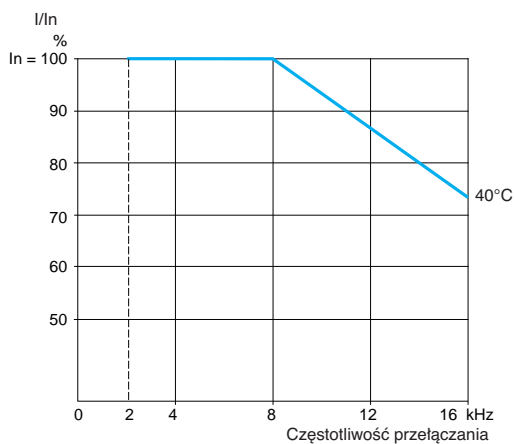
ATV 61WD15N4, ATV 61WD15N4C



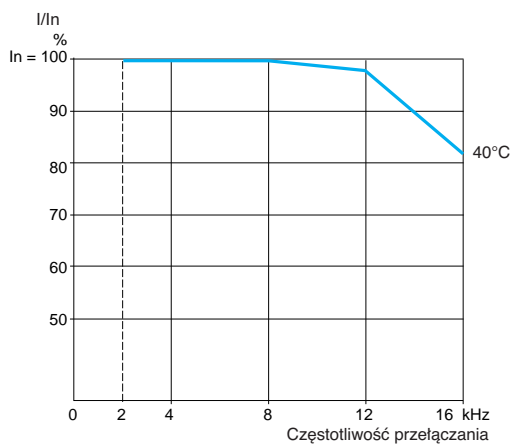
ATV 61WD18N4, WD22N4, ATV 61WD18N4C, WD22N4C



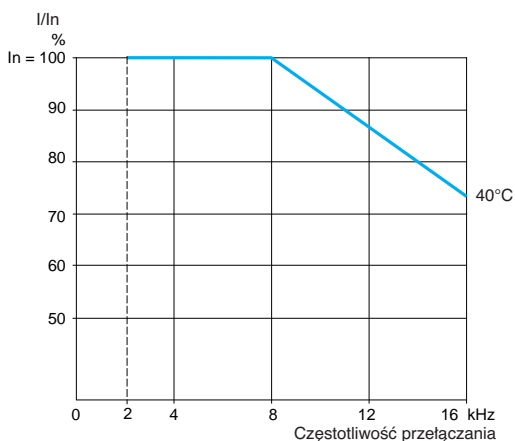
ATV 61WD30N4, ATV 61WD30N4C

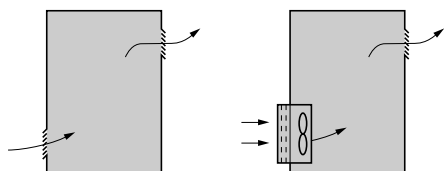


ATV 61WD37N4, WD45N4, ATV 61WD37N4C, WD45N4C



ATV 61WD55N4...WD90N4, ATV
61WD55N4C...WD90N4C





Dedykowane zalecenia montażu w obudowie

Aby zapewnić odpowiedni przepływ powietrza w przeмиenniku:

- Zamocować kratki wentylacyjne
- Sprawdzić czy wymagana wentylacja jest spełniona. Jeżeli nie, zainstalować zestaw do wymuszonej wentylacji z filtrem. Otwory wentylacyjne i/lub wentylatory muszą zagwarantować przepływ powietrza równy co najmniej przepływowi wytwarzanemu przez wentylatory przeмиennika.
- Zastosować specjalne filtry z IP 54.
- Usunąć górną osłonę zabezpieczającą.

Energia rozproszona wewnątrz obudowy

Przeмиennik	Energia rozproszona (1)	
	Montaż w obudowie	Montaż zewnętrzny obwodów mocy
	W	W
Zasilanie 3 fazowe: 200...240 V 50/60 Hz		
ATV 71H037M3	46	25
ATV 71H075M3	66	28
ATV 71HU15M3	101	30
ATV 71HU22M3	122	38
ATV 71HU30M3	154	38
ATV 71HU40M3	191	42
ATV 71HU55M3	293	52
ATV 71HU75M3	363	60
ATV 71HD11M3X	566	73
ATV 71HD15M3X	620	76
ATV 71HD18M3X	799	119
ATV 71HD22M3X	865	124
ATV 71HD30M3X	1134	157
ATV 71HD37M3X	1337	166
ATV 71HD45M3X	1567	184
ATV 71HD55M3X	1715	154
ATV 71HD75M3X	2204	154
ATV 61H075M3	66	28
ATV 61HU15M3	101	30
ATV 61HU22M3	122	38
ATV 61HU30M3	154	38
ATV 61HU40M3	191	42
ATV 61HU55M3	293	52
ATV 61HU75M3	363	60
ATV 61HD11M3X	566	73
ATV 61HD15M3X	620	76
ATV 61HD18M3X	799	119
ATV 61HD22M3X	865	124
ATV 61HD30M3X	1134	151
ATV 61HD37M3X	1337	166
ATV 61HD45M3X	1567	184
ATV 61HD55M3X	1715	154
ATV 61HD75M3X	2233	154
ATV 61HD90M3X	2694	154

Energia rozproszona wewnątrz obudowy

Przeмиennik	Energia rozproszona (1)	
	Montaż w obudowie	Montaż zewnętrzny obwodów mocy
	W	W
Zasilanie 3 fazowe: 380...480 V 50/60 Hz		
ATV 71H075N4	44	26
ATV 71HU15N4	64	28
ATV 71HU22N4	87	30
ATV 71HU30N4	114	35
ATV 71HU40N4	144	40
ATV 71HU55N4	178	50
ATV 71HU75N4	217	55
ATV 71HD11N4	320	65
ATV 71HD15N4	392	86
ATV 71HD18N4	486	86
ATV 71HD22N4	717	110
ATV 71HD30N4	976	135
ATV 71HD37N4	1174	137
ATV 71HD45N4	1360	165
ATV 71HD55N4	1559	178
ATV 71HD75N4	2326	225
ATV 71HD90N4	2403	237
ATV 71HC11N4	2726	261
ATV 71HC13N4	3191	296
ATV 71HC16N4	3812	350
ATV 71HC20N4	4930	493
ATV 71HC25N4	5873	586
ATV 71HC28N4	6829	658
ATV 71HC31N4	7454	772
ATV 71HC40N4	9291	935
ATV 71HC50N4	11345	1116
ATV 61H075N4	44	26
ATV 61HU15N4	64	28
ATV 61HU22N4	87	30
ATV 61HU30N4	114	35
ATV 61HU40N4	144	40
ATV 61HU55N4	178	50
ATV 61HU75N4	217	55
ATV 61HD11N4	320	65
ATV 61HD15N4	392	86
ATV 61HD18N4	486	86
ATV 61HD22N4	717	110
ATV 61HD30N4	976	135
ATV 61HD37N4	1174	137
ATV 61HD45N4	1360	165
ATV 61HD55N4	1559	178
ATV 61HD75N4	2326	225
ATV 61HD90N4	2403	237
ATV 61HC11N4	3056	269
ATV 61HC13N4	3583	304
ATV 61HC16N4	4036	362
ATV 61HC22N4	5482	452
ATV 61HC25N4	6379	606
ATV 61HC31N4	7867	769
ATV 61HC40N4	9598	–
ATV 61HC50N4	12055	–
ATV 61HC63N4	15007	–

(1) Wartość podana dla pracy z nominalnym obciążeniem oraz częstotliwością przełączania 2,5 lub 4 kHz w zależności od mocy przeмиennika.

Należy dodać 7 W do każdej wartości, w przypadku instalacji każdej dodatkowej karty opcjonalnej.

Przepływy znamionowy wentylatora w zależności od mocy przeмиennika

Przeмиennik	Przepływ nominalny m ³ /godzinę
ATV 71H037M3...HU15M3, ATV 71H075N4...HU22N4	17
ATV 71HU22M3...HU40M3, ATV 71HU30N4, HU40N4	56
ATV 71HU55M3, ATV 71HU55N4, HU75N4	112
ATV 71HU75M3, ATV 71HD11N4	163
ATV 71HD11M3X, HD15M3X ATV 71HD15N4, HD18N4	252
ATV 71HD18M3X, HD22M3X, ATV 71HD22N4	203
ATV 71HD30N4, HD37N4	203
ATV 71HD30M3X...HD45M3X	406
ATV 71HD45N4...HD75N4	406
ATV 71HD55M3X, ATV 71HD90N4	402
ATV 71HD75M3X, ATV 71HC11N4	774
ATV 71HC13N4	745
ATV 71HC16N4	860
ATV 71HC20N4... HC28N4	1260
ATV 71HC31N4, HC40N4	2100
ATV 71HC50N4	2400
ATV 61H075M3...HU15M3, ATV 61H075N4...HU22N4	17
ATV 61HU22M3...HU40M3, ATV 61HU30N4, HU40N4	56
ATV 61HU55M3, ATV 61HU55N4, HU75N4	112
ATV 61HU75M3, ATV 61HD11N4	163
ATV 61HD11M3X, HD15M3X ATV 61HD15N4, HD18N4	252
ATV 61HD18M3X, HD22M3X, ATV 61HD22N4...HD37N4	203
ATV 61HD30M3X...HD45M3X, ATV 61HD45N4...HD75N4	406
ATV 61HD55M3X, HD75M3X, ATV 61HD90N4, HC11N4	402
ATV 61HD90M3X, ATV 61HC13N4	774
ATV 61HC16N4	745
ATV 61HC22N4	860
ATV 61HC25N4, HC31N4	1260
ATV 61HC40N4, HC50N4	2100
ATV 61HC63N4	2400

Obudowa metalowa szczelna (stopień ochrony IP 54)

Przeмиennik musi zostać zainstalowany w obudowie odpornej na zapylenie oraz wilgoć w pewnym warunkach otoczenia pracy: pył, gazy powodujące korozję, duża wilgotność z ryzykiem kondensacji oraz ociekania wody, opryskiwania płynem itp.

Możliwa jest instalacja przeмиennika w obudowie, gdzie maksymalna temperatura wewnętrzna sięga 50°C.

Obliczanie wymiarów obudowy (1)

Maksymalna rezystancja termiczna Rth (°C/W)

$$R_{th} = \frac{\theta - \theta_e}{P}$$

θ = maksymalna temperatura wewnątrz obudowy °C
 θ_e = maksymalna temperatura na zewnątrz w °C
 P = całkowita energia rozproszona w obudowie w W

Energia rozproszona przez przeмиennik: montaż w obudowie lub montaż zewnętrzny obwodów mocy.

Należy dodać energię rozpraszającą przez inne urządzenia aplikacji.

Użyteczna powierzchnia wymiany energii cieplnej obudowy S (m²)

(powierzchnie boczne + powierzchnia górna + panel czołowy jeżeli montaż naścienny)

$$S = \frac{K}{R_{th}}$$

K = rezystancja termiczna obudowy na m²

Dla obudowy metalowej:

- $K = 0.12$ z wewnętrznym wentylatorem
- $K = 0.15$ bez wentylatora

Uwaga: Nie można instalować przeмиennika w obudowie izolowanej, ze względu na słaby poziom przewodności.

(1) Tylko dla ATV 61H●●●M3, ATV 61H●●●M3X oraz ATV 61H●●●N4.



Funkcje zdalnego terminala graficznego

Zdalny terminal graficzny jest instalowany na panelu czołowym przeмиennika nad zintegrowanym sterowaniem przeмиennika z 7-segmentowym wyświetlaczem, dostępnym w wersjach bez terminala graficznego (ATV71-Z).

■ Opis

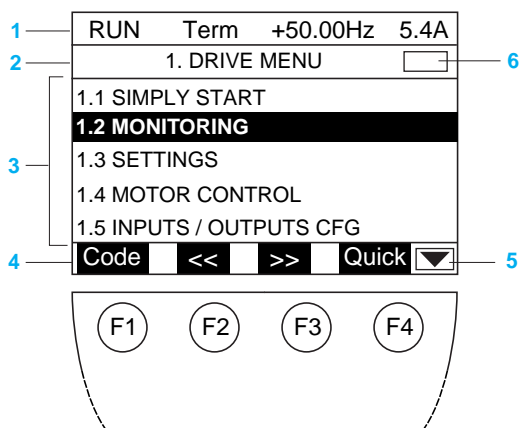
□ Opis zdalnego terminala graficznego

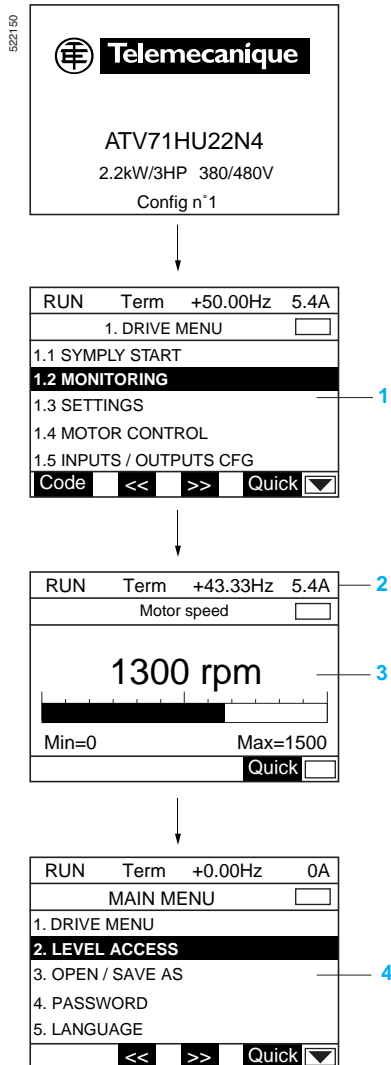
- 1 Wyświetlacz graficzny:
 - 8 linii, 240 x 160 pikseli
 - wyświetlanie dużych cyfr widocznych z odległości 5 m
 - wyświetlanie za pomocą słupków graficznych
- 2 Przypisywane przyciski funkcyjne F1, F2, F3, F4:
 - funkcje dialogu: bezpośredni dostęp, ekrany pomocy, nawigacja
 - funkcje aplikacyjne: sterowanie lokalne/zdalne, predefiniowane prędkości.
- 3 Przycisk STOP/RESET: lokalne sterowanie zatrzymaniem / kasowaniem błędów
- 4 Przycisk RUN: lokalne sterowanie pracą silnika
- 5 Pokrętło nawigacyjne:
 - Należy nacisnąć w celu zapamiętania wartości (ENT)
 - Należy przekręcić w kierunkach ± w celu zwiększenia/zmniejszenia wartości lub przejścia do linii następnej/poprzedniej
- 6 Przycisk FWD/REV: zmiana kierunku obrotów silnika
- 7 Przycisk ESC: zaniechanie wyboru wartości, parametru, menu lub powrót do poprzedniej opcji.

Uwaga: Przyciski 3, 4 oraz 6 mogą zostać użyte do bezpośredniego sterowania przeмиennikiem.

□ Opis wyświetlacza graficznego

- 1 Linia wyświetlania stanu, konfigurowalna, w ustawieniach fabrycznych dostępne dane to:
 - stan przeмиennika (np. „RUN”)
 - aktywny kanał sterujący (np. „Term” – zaciski)
 - sygnał zadawania częstotliwości
 - prąd silnika
- 2 Linia menu: wskazuje obecne menu lub podmenu.
- 3 Obszar wyświetlający menu, podmenu, parametry, wartości, przebiegi graficzne w postaci przewijalnego okna z maksymalnie 5 liniami. Wybrana za pomocą pokrętła nawigacyjnego linia lub wartość wyświetlane są w negatywie (patrz rysunek obok).
- 4 Sekcja wyświetlająca przypisania klawiszy funkcyjnych F1 do F4 skojarzone geometrycznie, np.:
 - >> : przewijanie poziome w prawo lub przejście do następnego menu, podmenu lub, w przypadku wartości, zmniejszenie wartości w negatywie (patrz rysunek obok)
 - << : przewijanie poziome w lewo lub przejście do następnego menu, podmenu lub, w przypadku wartości, zwiększenie wartości w negatywie
 - Quick: Szybki dostęp do parametru z dowolnej strony, gdy funkcja Quick przypisana do przycisku F4
 - HELP: pomoc tekstowa
 - Code: wyświetla kod parametru
 - Inne funkcje (funkcje aplikacyjne) mogą zostać przypisane do przycisków przez menu COMMAND.
- 5 : Oznacza koniec przewijania w dół.
 : Oznacza możliwość przewijania w dół.
 : Oznacza możliwość przewijania w górę.
 : Oznacza koniec przewijania w górę.





Funkcje zdalnego terminala graficznego (ciąg dalszy)

■ Nawigacja: dostęp do menu oraz parametrów

Struktura głównych menu:

1 Menu przeмиennika:

Typ menu	Funkcja
1.1 SZYBKI ROZRUCH	Uprozczone menu szybkiej konfiguracji
1.2 MONITORING	Wyświetlanie bieżących wartości dla silnika, wejść/wyjść oraz komunikacji (słowa sterowania, słowa stanu itd.)
1.3 NASTAWY	Dostęp do parametrów konfiguracyjnych, które mogą być zmieniane podczas pracy
1.4 STEROWANIE SILNIKIEM	Dostęp do parametrów silnikowych, konfiguracji sterowania silnikiem
1.5 KONFIGURACJA WEJŚĆ/WYJŚĆ	Konfiguracja wejść/wyjść oraz przetwarzanie sygnałów
1.6 STEROWANIE	Konfiguracja sterowania oraz kanałów zadających
1.7 FUNKCJE APLIKACYJNE	Konfiguracja funkcji aplikacyjnych (predefiniowane prędkości, PID itd.)
1.8 STANY AWARYJNE	Konfiguracja zarządzania stanami awaryjnymi
1.9 KOMUNIKACJA	Konfiguracja sieci komunikacyjnych
1.10 DIAGNOSTYKA	Zapewnienie diagnostyki silnika oraz przeмиennika, zintegrowane procedury testowe, pamięć stanów awaryjnych
1.11 IDENTYFIKACJA	Identyfikacja przeмиennika oraz wewnętrznych opcji
1.12 NASTAWY FABRYCZNE	Przywrócenie nastaw fabrycznych (całkowite lub grupy parametrów)
1.13 MENU UŻYTKOWNIKA	Dostęp do parametrów skonfigurowanych przez użytkownika
1.14 KARTA PLC	Dostęp do parametrów karty PLC

2 Linia wyświetlania

3 Ekran wyświetlający: wyświetlanie wartości w formie cyfrowej lub graficznej, w zależności od konfiguracji użytkownika.

4 Menu główne:

Typ menu	Funkcja
1. MENU PRZEMIENNIKA	Patrz powyżej (1 Menu przeмиennika)
2. POZIOM DOSTĘPU	4 poziomy dostępu: podstawowy, ograniczony, zaawansowany, ekspercki
3. OTWÓRZ/ZAPISZ JAKO	Transfer plików między terminalem graficznym i przeмиennikiem
4. HASŁO	Zapewnia dostęp do konfiguracji ograniczony hasłem dostępu
5. JĘZYK	Wybór 6 języków (opcja z językiem polskim)
6. KONFIGURACJA MONITORINGU	Konfiguracja linii 2 oraz ekranu 3 wyświetlania (postać graficzna, cyfrowa)
7. KONFIGURACJA WYŚWIETLANIA	Konfiguracja sposobu wyświetlania konfiguracji: konfiguracja użytkownika, wybór w Menu Użytkownika, widoczność, dostęp

■ Dostęp chroniony hasłem

W przeмиenniku Altivar 71/61 możliwy jest dostęp chroniony hasłem do indywidualnych, wybranych parametrów.

7 segmentowy wyświetlacz zintegrowanego terminala operatorskiego

Przeмиenniki ATV 71●●●●●M3, ATV 71HD11M3X, HD15M3X oraz ATV 71H075N4...HD15N4, ATV 61●●●●●M3, ATV 61HD11M3X...HD45M3X oraz ATV 61H075N4...HD75N4 występują jako wersje nie wyposażone w zdalny terminal graficzny. W tym przypadku posiadają zintegrowany panel sterujący z 7 segmentowym wyświetlaczem, który może służyć do:

- Wyświetlania stanu oraz stanów awaryjnych
- Dostępu i modyfikacji parametrów

Rozruch

Przeмиennik Altivar 71/61 jest funkcjonalnie przystosowany do pracy w wielu aplikacjach.

Podczas zasilenia przeмиennika menu wyboru języka oraz praw dostępu pojawiają się automatycznie.

■ Menu szybkiej konfiguracji

Korzystając z menu szybkiej konfiguracji można dokonać konfiguracji:

- Przeмиennika do danego typu aplikacji:
 - Należy wybrać odpowiednią makro-konfigurację
 - Sterowanie 2 lub 3 przewodowe
- Optymalnej pracy silnika:
 - Należy wprowadzić dane silnika z tabliczki znamionowej
 - Przeprowadzić autotuning
- Zabezpieczenia silnika poprzez nastawy zintegrowanego w przeмиenniku elektronicznego przekaźnika cieplnego przeciążeniowego

RUN	Term	+50.00Hz	5.4A
1.1 SIMPLY START <input type="checkbox"/>			
2/3 wire control :		2 wire	
Macro-configuration :		M. handling	
Standard mot. Freq. :		50Hz IEC	
Rated motor power :		2.2kW	
Rated motor volt. :		400V	
Code	<<	>>	Quick <input type="checkbox"/>

Menu „Simply start” (szybki rozruch)

Rozruch (ciąg dalszy)

■ Programowanie z wykorzystaniem makrokonfiguracji

Programowanie z wykorzystaniem makrokonfiguracji stwarza możliwość wyboru siedmiu opcji związanych z określonym obszarem zastosowań oraz aplikacji:

- Rozruch/zatrzymanie
- Zastosowania ogólne
- Regulator PID
- Połączenie w sieci komunikacyjnej
- Pompy/wentylatory.

Wybranie określonej konfiguracji powoduje automatyczne przypisanie funkcji, parametrów oraz Wejść/Wyjść, nawet w przypadku obecności kart opcjonalnych. Pomimo automatycznego przypisania, konfiguracja może być nadal modyfikowana w razie konieczności.

Makrokonfiguracja pompy / wentylatory jest makrokonfiguracją ustawioną fabrycznie.

Funkcje zdefiniowane dla każdej makrokonfiguracji podane są w tabeli poniżej.

Typ Makrokonfiguracji		Rozruch/ zatrzymanie	Zastosowanie ogólne	Regulator PID	Połączenie w sieci komunikacyjnej	Wentylator Pompa
Wyjścia/Wejścia przełącznika Altivar 61						
AI1		Kanał zadający 1	Kanał zadający 1	Sygnał zadający PID	Kanał zadający 2 Kanał zadający 1 przez sieć kom	Kanał zadający 1
AI2		Nie przypisane	Sumowanie zadawania 2	Sprężenie PID	Nie przypisane	Kanał zadający 1B
AO1		Częstotliwość silnika	Częstotliwość silnika	Częstotliwość silnika	Częstotliwość silnika	Częstotliwość silnika
2-wire	LI1	Naprzód	Naprzód	Naprzód	Naprzód	Naprzód
	LI2	Kasowanie błędów	Wstecz	Kasowanie błędów	Kasowanie błędów	Wybieg
	LI3	Nie przypisane	Praca impulsowa	Kasowanie całkowania PID	Przełączanie sygnału zadającego 2	Przełączanie sygnału zadającego 1B
	LI4	Nie przypisane	Kasowanie błędów	Sygnały zadające PID 2	Kasowanie błędów	Kasowanie błędów
	LI5	Nie przypisane	Ograniczenie momentu	Sygnały zadające PID 4.	Nie przypisane	Nie przypisane
	LI6	Nie przypisane	Nie przypisane	Nie przypisane	Nie przypisane	Nie przypisane
3-wire	LI1	Zatrzymanie	Zatrzymanie	Zatrzymanie	Zatrzymanie	Zatrzymanie
	LI2	Naprzód	Naprzód	Naprzód	Naprzód	Naprzód
	LI3	Wstecz	Wstecz	Wstecz	Wstecz	Wybieg
	LI4	Nie przypisane	Praca impulsowa	Kasowanie całkowania PID	Przełączanie sygnału zadającego 2	Przełączanie sygnału zadającego 1B
	LI5	Nie przypisane	Kasowanie błędów	Sygnały zadające PID 2	Wymuszone sterowanie lokalne	Kasowanie błędów
	LI6	Nie przypisane	Ograniczenie momentu	Sygnały zadające PID 4.	Nie przypisane	Nie przypisane
R1		Stan awaryjny	Stan awaryjny	Stan awaryjny	Stan awaryjny	Stan awaryjny
R2		Nie przypisane	Nie przypisane	Nie przypisane	Nie przypisane	Drive operation
I/O extension card I/O						
2-wire	LI7	Nie przypisane	Nie przypisane	Nie przypisane	Nie przypisane	Nie przypisane
3-wire	LI7	Nie przypisane	Nie przypisane	Nie przypisane	Nie przypisane	Nie przypisane
LI8 to LI14		Nie przypisane	Nie przypisane	Nie przypisane	Nie przypisane	Nie przypisane
LO1 to LO4		Nie przypisane	Nie przypisane	Nie przypisane	Nie przypisane	Nie przypisane
R3/R4		Nie przypisane	Nie przypisane	Nie przypisane	Nie przypisane	Nie przypisane
AI3, AI4		Nie przypisane	Nie przypisane	Nie przypisane	Nie przypisane	Nie przypisane
RP		Nie przypisane	Nie przypisane	Nie przypisane	Nie przypisane	Nie przypisane
AO2		Prąd silnika	Prąd silnika	Prąd silnika	Prąd silnika	Prąd silnika
AO3		Nie przypisane	Nie przypisane	Uchyb PID	Nie przypisane	Nie przypisane
Przyciski zdalnego terminala operatorskiego						
Przycisk F1		Nie przypisane	Nie przypisane	Nie przypisane	Sterowanie terminalem graficznym	Nie przypisane
Przyciski F2, F3, F4		Nie przypisane	Nie przypisane	Nie przypisane	Nie przypisane	T/K (sterowanie z graficznego terminala graficznego)

Rozruch (ciąg dalszy)

■ Programowanie z wykorzystaniem makrokonfiguracji

Programowanie z wykorzystaniem makrokonfiguracji stwarza możliwość wyboru siedmiu opcji związanych z określonym obszarem zastosowań oraz aplikacji:

- Rozruch/zatrzymanie
- Transport materiałów
- Zastosowania ogólne
- Aplikacje suwnicowe
- Regulator PID
- Połączenie w sieci komunikacyjnej
- Aplikacje typu Master / Slave

Wybranie określonej konfiguracji powoduje automatyczne przypisanie funkcji, parametrów oraz Wejść/Wyjść, nawet w przypadku obecności kart opcjonalnych. Pomimo automatycznego przypisania, konfiguracja może być nadal modyfikowana w razie konieczności.

Makrokonfiguracja rozruch/zatrzymanie jest makrokonfiguracją ustawioną fabrycznie.

Funkcje zdefiniowane dla każdej makrokonfiguracji podane są w tabeli poniżej.

Typ Makrokonfiguracji	Rozruch/zatrzymanie	Transport materiałów	Zastosowanie ogólne	Aplikacje suwnicowe	Regulator PID	Połączenie w sieci komunikacyjnej	Aplikacje typu Master/Slave	
Wyjścia/Wejścia przeмиennika Altivar 71								
AI1	Kanał zadający 1	Kanał zadający 1	Kanał zadający 1	Kanał zadający 1	Sygnal zadający PID	Kanał zadający 2 Kanał zadający 1 sieć	Kanał zadający 1	
AI2	Nie przypisane	Sumowanie zad. 2	Sumowanie zad. 2	Nie przypisane	PID sprzężenie	Nie przypisane	2 kanał zad. momentu	
AO1	Częstotliwość silnika	Częstotliwość silnika	Częstotliwość silnika	Częstotliwość silnika	Częstotliwość silnika	Częstotliwość silnika	Moment ze znakiem	
2-przewodowe	L11	Naprzód	Naprzód	Naprzód	Naprzód	Naprzód	Naprzód	
	L12	Wstecz	Wstecz	Wstecz	Wstecz	Wstecz	Wstecz	
	L13	Nie przypisane	2 zdefiniowane prędkości	Praca impulsowa	Kasowanie błędów	Kasowanie całkowania PID	Przełączanie sygnału zadającego 2	Przełączanie momentu/prędkości
	L14	Nie przypisane	4 zdefiniowane prędkości	Kasowanie błędów	Błąd zewnętrzny	Sygnaly zadające PID 2	Kasowanie błędów	Kasowanie błędów
	L15	Nie przypisane	8 zdefiniowanych prędkości	Ograniczenie momentu	Nie przypisane	Sygnaly zadające PID 4	Nie przypisane	Nie przypisane
	L16	Nie przypisane	Kasowanie błędów	Nie przypisane	Nie przypisane	Nie przypisane	Nie przypisane	Nie przypisane
3-przewodowe	L11	Zatrzymanie	Zatrzymanie	Zatrzymanie	Zatrzymanie	Zatrzymanie	Zatrzymanie	
	L12	Naprzód	Naprzód	Naprzód	Naprzód	Naprzód	Naprzód	
	L13	Wstecz	Wstecz	Wstecz	Wstecz	Wstecz	Wstecz	
	L14	Nie przypisane	2 zdefiniowane prędkości	Praca impulsowa	Kasowanie błędów	Kasowanie całkowania PID	Przełączanie sygnału zadającego 2	Przełączanie momentu/prędkości
	L15	Nie przypisane	4 zdefiniowane prędkości	Kasowanie błędów	Błąd zewnętrzny	Sygnaly zadające PID 2	Kasowanie błędów	Kasowanie błędów
	L16	Nie przypisane	8 zdefiniowanych prędkości	Ograniczenie momentu	Nie przypisane	Sygnaly zadające PID 4	Nie przypisane	Nie przypisane
R1	Stan awaryjny	Stan awaryjny	Stan awaryjny	Stan awaryjny	Stan awaryjny	Stan awaryjny	Stan awaryjny	
R2	Nie przypisane	Nie przypisane	Nie przypisane	Sterowanie hamulcem	Nie przypisane	Nie przypisane	Nie przypisane	
Karta rozszerzeń WE/WY								
2-przewodowe L17	Nie przypisane	Nie przypisane	Nie przypisane	Nie przypisane	Nie przypisane	Nie przypisane	Nie przypisane	
3-przewodowe L17	Nie przypisane	Nie przypisane	Nie przypisane	Nie przypisane	Nie przypisane	Nie przypisane	Nie przypisane	
L18 do L114	Nie przypisane	Nie przypisane	Nie przypisane	Nie przypisane	Nie przypisane	Nie przypisane	Nie przypisane	
LO1 do LO4	Nie przypisane	Nie przypisane	Nie przypisane	Nie przypisane	Nie przypisane	Nie przypisane	Nie przypisane	
R3/R4	Nie przypisane	Nie przypisane	Nie przypisane	Nie przypisane	Nie przypisane	Nie przypisane	Nie przypisane	
AI3, AI4	Nie przypisane	Nie przypisane	Nie przypisane	Nie przypisane	Nie przypisane	Nie przypisane	Nie przypisane	
RP	Nie przypisane	Nie przypisane	Nie przypisane	Nie przypisane	Nie przypisane	Nie przypisane	Nie przypisane	
AO2	Częstotliwość silnika	Częstotliwość silnika	Częstotliwość silnika	Częstotliwość silnika	Częstotliwość silnika	Częstotliwość silnika	Częstotliwość silnika	
AO3	Nie przypisane	Moment ze znakiem	Nie przypisane	Moment ze znakiem	Uchyb PID	Nie przypisane	Częstotliwość silnika	
Przyciski terminala graficznego								
F1	Nie przypisane	Nie przypisane	Nie przypisane	Nie przypisane	Nie przypisane	Sterowanie terminalem graficznym	Nie przypisane	
F2, F3, F4	Nie przypisane	Nie przypisane	Nie przypisane	Nie przypisane	Nie przypisane	Nie przypisane	Nie przypisane	

Rozruch (ciąg dalszy)

Menu MONITORING

Menu MONITORING daje możliwość wyświetlenia statusu konfiguracji sterowania, pracy silnika oraz aplikacji poprzez stan Wejść/Wyjść lub sieciowe połączenia komunikacyjne.

RUN	Term	+43.33Hz	5.4A
1.2 MONITORING			
Frequency Ref. :	43.3 Hz		
Motor current :	5.4 A		
Motor speed :	1300 rpm		
Motor thermal state :	80 %		
Drv thermal state :	85 %		
Code	<<	>>	Quick

Wyświetlanie wartości fizycznych

RUN	Term	+50.00Hz	80A
Logic input map			
1	PR	L11	L12
0		L13	L14
		L15	L16
1	L17	L18	L19
0		L110	L111
		L112	L113
		L114	
Code	<<	>>	Quick

Mapa wejść logicznych

RUN	Mod.	+50.00Hz	5.4A
COMMUNICATION MAP			
Cmd channel :	Modbus		
Cmd Value :	ABCD Hex		
Active ref. channel :	CANopen		
Frequency ref. :	+50.00 Hz		
ETA status word :	2153 Hex		
Code	<<	>>	Quick

Mapa wejść logicznych

Konfiguracja oraz nastawy

Menu NASTAWY służy konfiguracji wszystkich nastaw przeмиennika.

Aktywacja funkcji zapewnia automatyczny dostęp do związanych z nią nastaw na tym samym ekranie.

RUN	Term	+50.00Hz	1250A
1.3 SETTINGS			
Ramp increment :	0,01		
Acceleration :	3,00 s		
Deceleration :	3,00 s		
Acceleration 2 :	5,00 s		
Deceleration 2 :	5,00 s		
Code	<<	>>	Quick

Ekran nastaw

RDY	Term	+0.00Hz	0.0A
PRESET SPEEDS			
2 preset speeds :	LI3		
4 preset speeds :	LI4		
8 preset speeds :	LI5		
16 preset speeds :	NO		
Preset speed 2 :	10,0 Hz		
Code	<<	>>	Quick

Nastawa funkcji

RDY	Term	+0.00Hz	0A
ACCELERATION			
9.51 s			
Min=0,01		Max=9999	
Code	<<	>>	Quick

Wybór wartości parametru

Działanie

Ekran wyświetlający stan parametrów jest wyświetlany automatycznie po załączeniu przeмиennika.

Możliwe są różne tryby wyświetlania:

- Jeden lub dwa graficzne wykresy słupkowe.
- Jedna, dwie lub pięć wartości liczbowych.

RUN	Term	+43.33Hz	5.4A
Motor speed			
1300 rpm			
Min=0		Max=1500	
Code	<<	>>	Quick

1 wykres słupkowy

DEC	Term	+38.0Hz	10A
Output frequency			
+45.1 Hz			
Code	<<	>>	Quick

1 wartość liczbową

RUN	Term	+43.33Hz	5.4A
1.2 MONITORING			
Frequency Ref. :	43.3 Hz		
Motor current :	5.4 A		
Motor speed :	1300 rpm		
Motor thermal state :	80 %		
Drv thermal state :	85 %		
Code	<<	>>	Quick

5 wartości liczbowych

SCF1	Term	+50.00Hz	0.0A
FAULT HISTORY <input type="checkbox"/>			
Short circuit			
Overcurrent			
External FLT			
Overvoltage			
Undervoltage			
Help		Quick	

Pamięć stanów

SCF1	Term	+50.00Hz	0.0A
MOTOR SHORT CIRCUIT <input type="checkbox"/>			
Check the connection cables and the motor insulation.			
Perform the diagnostic test.			
		Quick	

Ekran informacji diagnostycznej

RUN	Term	+50.00Hz	5.4A
1.11 IDENTIFICATION <input type="checkbox"/>			
ATV71HU22N4			
2.2 kW / 3HP			
380 / 480 V			
Appl. Software V1.0 IE 01			
MC Software V1.0 IE 01			
<<		>> Quick	

Ekran identyfikacji

RUN	Term	+50.00Hz	5.4A
SERVICE MESSAGE <input type="checkbox"/>			
For technical support, dial 32 12 75			
		Quick	

Przykład wiadomości użytkownika

Użytkowanie, diagnostyka

Przeмиennik Altivar 71 został wyposażony w nowe funkcje, aby zapewnić szybką oraz prostą obsługę użytkownika, a w efekcie końcowym przyczynić się do wzrostu produktywności w aplikacji użytkownika.

■ Reakcja na stany awaryjne oraz alarmowe

Możliwe jest wykorzystanie mechanizmu alarmów oraz konfiguracji działania przeмиennika, aby zapewnić poprawność diagnozy stanu przed zatrzymaniem maszyny.

■ Pamięć stanów awaryjnych oraz mechanizm pomocy

Gdy pojawi się błąd, ekran pomocy dostępny jest natychmiast w celu identyfikacji przyczyny stanu awaryjnego.

Gdy tylko pojawi się stan awaryjny, wartości takie jak prędkość, prąd, stan termiczny, licznik czasu są zapamiętywane oraz przywołane w pamięci błędów. Zapamiętywane jest 8 ostatnich stanów awaryjnych.

■ Menu IDENTYFIKACJA

Menu IDENTYFIKACJA wykorzystywane jest w celu informacji o numerze seryjnym, wersji oprogramowania przeмиennika. Tą informację, która dostępna jest także za pośrednictwem programu POWER SUITE, można wyeksportować do innych aplikacji bazodanowych.

■ Funkcje testu

Przeмиennik Altivar 71 integruje następujące funkcje testowe:

- Identyfikacja zwarc przed rozruchem
- Uruchomienie, poprzez zdalny terminal graficzny lub oprogramowanie POWER SUITE, automatycznych procedur podczas czynności obsługi przez użytkownika mające na celu test:
 - silnika
 - elementów mocy przeмиennika

Wyniki testu widoczne są na wyświetlaczu terminala graficznego lub w interfejsie graficznym oprogramowania POWER SUITE.

Dostępna jest także opcja zapisu oraz odczytu wiadomości w przeмиenniku za pomocą terminala graficznego lub oprogramowania POWER SUITE.

■ Funkcja oscyloskopu

Przeмиennik Altivar 71 posiada funkcję oscyloskopu, dzięki której możliwe jest śledzenie przebiegów oraz wyświetlanie ich za pomocą oprogramowania POWER SUITE.

Oprogramowanie PowerSuite może być także wykorzystane do przeprowadzenia zdalnej diagnostyki poprzez modem.

Sterowanie przeмиennikiem

■ Przez WE/WY przeмиennika

Sygnały sterujące przekazywane są za pomocą kabli do wejść/wyjść przeмиennika. Funkcje są przypisane do wejść logicznych, analogowych itd. Wejście logiczne może zostać przypisane do więcej niż jednej funkcji. Oznacza to, że więcej niż jedna funkcja może być kontrolowana za pomocą jednego sygnału, ograniczając w ten sposób ilość wymaganych wejść.

Wejścia oraz wyjścia przeмиennika Altivar 71/61 mogą zostać skonfigurowane niezależnie od siebie. Na przykład,

- Możliwa jest aktywacja opóźnienia odczytu stanu wejścia logicznego w celu uniknięcia efektu migotania styków (odbijania styków) łączników elektromechanicznych.
- Przetwarzanie wejściowych sygnałów analogowych wspomaga przeмиennik w adaptacji do innych urządzeń sterowniczych oraz aplikacji:
 - wartości minimalne oraz maksymalne sygnałów wejściowych
 - filtr sygnałów wejściowych w celu eliminacji niepożądanych interferencji
 - spotęgowanie efektu „glass” poprzez delineryzację sygnału wejściowego w celu zwiększenia precyzji przetwarzania sygnałów o małej amplitudzie
 - funkcje typu sygnał schodkowy oraz strefa nieczułości sygnału wykorzystywane do eliminacji pracy z minimalną prędkością, która niekorzystnie wpływa na jakość aplikacji
 - funkcja „mid-point”, służąca przetwarzaniu jednobiegunowego sygnału wejściowego w dwubiegunowy sygnał wyjściowy do sterowania prędkością oraz kierunkiem obrotów
- Przetwarzanie analogowych sygnałów wyjściowych, przenoszących informację z przeмиennika do innych urządzeń sterujących (paneli operatorskich, przeмиenników, sterowników PLC itd.):
 - sygnał wyjściowy napięciowy lub prądowy
 - minimalne oraz maksymalne wartości sygnału wyjściowego
 - filtrowanie sygnałów wyjściowych

Zmiany stanu wyjść logicznych mogą zostać opóźnione. Stan wyjścia jest konfigurowalny dla aktywnego sygnału.

Sygnały sterowania częstotliwością są także przetwarzane w przeмиenniku:

- minimalne oraz maksymalne wartości sygnału częstotliwości (30kHz na wejściu RP karty rozszerzeń WE/WY, maksymalnie 300kHz na wejściu karty sterowania enkoderem).

■ Przez zdalny terminal graficzny

Rozkazy pracy oraz zadawania (moment, prędkość lub PID) mogą być kontrolowane przez terminal graficzny. Istnieje możliwość przypisania niektórych funkcji aplikacyjnych przyciskom F1, F2, F3 oraz F4 terminala. Dostępna jest także zmiana przypisania na różne sposoby źródeł rozkazów sterowania oraz zadawania bez kolizji funkcjonowania aplikacji (funkcja „bumpless”).

Na przykład, dostępne są dwie opcje zachowania przeмиennika w wyniku zmiany źródła sterowania z zacisków na graficzny terminal operatorski:

- zatrzymanie przeмиennika Altivar 71/61 lub
- kontynuacja pracy z przepisaniem wartości zmiennych kierunku obrotów oraz sygnału zadającego

Sterowanie przeмиennikiem (ciąg dalszy)

■ Przez sieć komunikacyjną

□ Profil WE/WY

Profil WE/WY, który jest bardzo prosty w użytkowaniu, polega na sterowaniu przeмиennikiem Altivar 71/61 z wykorzystaniem sieci komunikacyjnej ale na podstawie tego samego algorytmu jak za pomocą zacisków WE/WY. Komendy wysyłane siecią komunikacyjną zapisywane są w słowie sterującym. Słowo to ma charakter wirtualnego obrazu zacisków wejść logicznych. Funkcje aplikacyjne mogą być przypisywane do bitów słowa. Więcej niż jedna funkcja może zostać przypisana do bitu słowa.

Komendy sterujące oraz sygnały zadające mogą pochodzić z różnych źródeł, takich jak zaciski, zdalny terminal graficzny lub sieć komunikacyjna. Każde źródło może być skonfigurowane lub aktywowane indywidualnie, z wykorzystaniem wejść logicznych lub bitów słowa sterującego.

Profil WE/WY obsługiwany jest przez zintegrowane porty komunikacyjne (Modbus, CANopen) oraz wszystkie opcjonalne karty komunikacyjne (Ethernet TCP/IP, Fipio, Profibus DP itd.).

□ Profil DSP 402 (CANopen Device Profile Drives and Motion Control)

Profil ten, pochodzący z organizacji CiA (CAN w Automatyce), opisuje standardowe funkcje, parametry oraz działanie przeмиenników częstotliwości. Standard ten jest rozszerzeniem profilu DRIVECOM. Przeмиennik Altivar 71/61 jest zgodny ze standardem CiA DSP 402 i obsługuje 2 tryby profilu: rozdzielny i nierozdzielny.

Tryb rozdzielny

Komendy sterujące Rozruch/Zatrzymanie oraz sygnały zadające mogą pochodzić z różnych źródeł.

Na przykład sygnał zadawania prędkości transmitowany jest łączem Ethernet TCP/IP, a komendy sterujące Rozruch/Zatrzymanie przez sygnały logiczne do zacisków.

Każde źródło może być skonfigurowane lub aktywowane indywidualnie, z wykorzystaniem wejść logicznych lub bitów wspólnego słowa.

Tryb nierozdzielny

Komendy sterujące Rozruch/Zatrzymanie oraz sygnały zadające (prędkość, moment, PID, itd.) pochodzą z tego samego źródła (np. port CANopen)

Możliwe jest zastąpienie tego źródła innym, z wykorzystaniem wejść logicznych lub bitów słowa sterującego.

Profil CiA DSP 402 obsługiwany jest przez zintegrowane porty komunikacyjne (Modbus, CANopen) oraz wszystkie opcjonalne karty komunikacyjne (Ethernet TCP/IP, Fipio, Profibus DP itd.)

□ Profil ODVA

Profil ODVA jest obsługiwany kartą komunikacyjną DeviceNet.

Funkcje aplikacyjne

■ Sterowanie 2 przewodowe

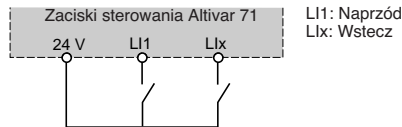
Służy do sterowania kierunkiem wirowania za pomocą przełączników stabilnych.

Jest możliwe przez 1 lub 2 wejścia logiczne (jeden lub dwa kierunki).

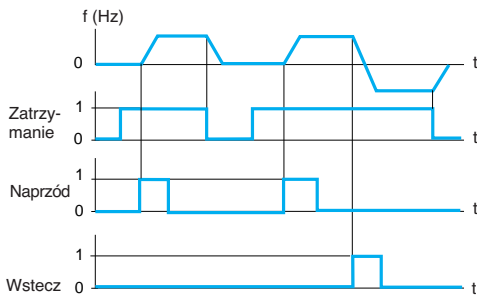
Funkcja ta jest odpowiednia dla wszystkich aplikacji z jednym lub dwoma kierunkami wirowania.

Możliwe są 3 tryby pracy:

- wykrywanie stanu wejść logicznych
- wykrywanie zmiany wejść logicznych
- wykrywanie stanu wejść logicznych z pracą naprzód mającą zawsze priorytet przed pracą wstecz



Schemat podłączeń sterowania



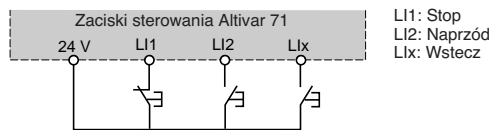
Przykład działania sterowania 3 przewodowego

■ Sterowanie 3 przewodowe

Służy do sterowania kierunkiem wirowania i zatrzymaniem za pomocą przycisków impulsowych.

Jest możliwe przez 2 lub 3 wejścia logiczne (jeden lub dwa kierunki).

Funkcja ta jest odpowiednia dla wszystkich aplikacji z jednym lub dwoma kierunkami wirowania.



Schemat podłączeń sterowania

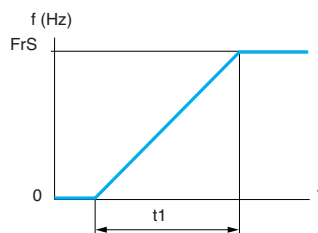
■ Kierunek wirowania faz

Funkcja służy zmianie kierunku wirowania faz bez konieczności modyfikacji połączeń kablowych przeмиennika.

■ Rampy

□ Czasy ramp przyspieszania i zwalniania

Służą do określania czasów przyspieszania i zwalniania w zależności od aplikacji i dynamiki maszyny.



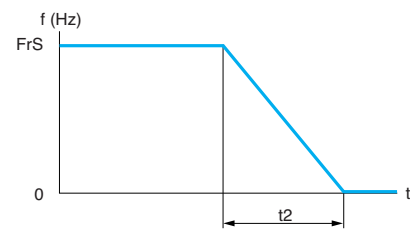
Liniowa rampa przyspieszania

FrS: znamionowa częstotliwość silnika

t1: czas przyspieszania

t2: czas zwalniania

t1 i t2 mogą być ustawiane niezależnie pomiędzy 0.01 oraz 9999 s (z rozdzielczością: 0.01 s, 0.1 s lub 1 s)
Nastawa fabryczna: 3 s.



Liniowa rampa zwalniania

522164

RDY	Term	+0.00Hz	0.0A
RAMP			
Ramp shape	:	Linear	
Ramp increment	:	0.01	
Acceleration	:	3.92 s	
Deceleration	:	0.54 s	
Ramp 2 threshold	:	0.0 Hz	
Code		Quick	

Nastawy ramp

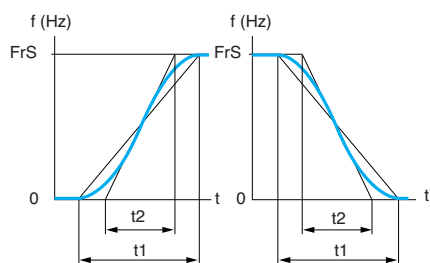
□ Kształty ramp przyspieszania i zwalniania

Służą do stopniowej zmiany częstotliwości wyjściowej po zmianie prędkości zadanej, w sposób liniowy lub ze wstępnie określonym współczynnikiem.

Dla aplikacji takich jak transport materiałów, pakowanie, transport ludzi: zastosowanie rampy S znosi hazard mechaniczny i eliminuje wstrząsy oraz ogranicza "nienadążanie" prędkości podczas szybkich zmian pracy maszyn z dużą bezwładnością.

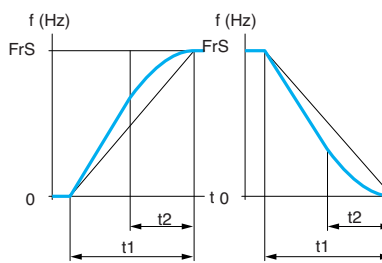
Wybranie kształtu liniowego, S, U lub przystosowanego odnosi się jednocześnie dla rampy przyspieszania i rampy zwalniania.

Rampa S



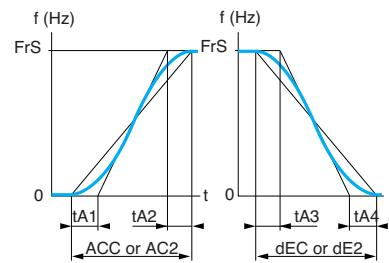
HSP: prędkość maksymalna
 t1: ustawiony czas rampy
 $t2 = 0.6 \times t1$
 Współczynnik krzywizny jest stały

Rampa U

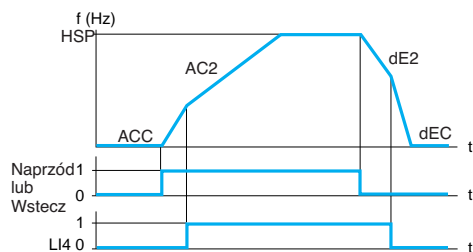


HSP: prędkość maksymalna
 t1: ustawiony czas rampy
 $t2 = 0.5 \times t1$
 Współczynnik krzywizny jest stały

Rampa użytkownika



HSP: prędkość maksymalna
 tA1: może być ustawiony pomiędzy 0 oraz 100% (ACC lub AC2)
 tA2: może być ustawiony pomiędzy 0 oraz (100% - tA1) (ACC lub AC2)
 tA3: może być ustawiony pomiędzy 0 oraz 100% (dEC lub dE2)
 tA4: może być ustawiony pomiędzy 0 oraz (100% - tA3) (dEC lub dE2)
 ACC: czas 1 rampy przyspieszania
 AC2: czas 2 rampy przyspieszania
 dEC: czas 1 rampy zwalniania
 dE2: czas 2 rampy zwalniania



Przykład przełączania za pomocą wejścia logicznego LI4

Przyspieszenie 1 (ACC) i zwalnianie 1 (dEC):
 - nastawienia 0.01 do 9999 s
 - nastawa fabryczna 3 s
 Przyspieszenie 2 (AC2) i zwalnianie 2 (dE2):
 - nastawienia 0.01 do 9999 s
 - nastawa fabryczna 5 s
 HSP: prędkość maksymalna.

□ Przełączanie ramp

Służą do przełączania 2 czasów ramp przyspieszania i zwalniania, które mogą być nastawiane oddzielnie.

Przełączenie ramp jest możliwe przez:

- wejście logiczne
- próg częstotliwości
- kombinację wejścia logicznego (lub bitu słowa sterowania) i progu częstotliwości
- bit słowa sterowania

Funkcja jest odpowiednia dla:

- transportu materiałów z łagodnym startem i podejściem
- maszyn z szybkimi ciągłymi korektami prędkości

□ Automatyczne dostosowanie rampy zwalniania

Służą do automatycznego dostosowania czasu rampy zwalniania, jeśli nastawa początkowa jest zbyt niska przy branej pod uwagę bezwładności obciążenia. Dzięki zastosowaniu tej funkcji unika się zablokowania przeмиennika przez błąd nadmiernego hamowania.

Funkcja odpowiednia dla wszystkich aplikacji niewymagających dokładnego zatrzymania i nie używających rezystorów hamowania.

Automatyczne dostosowanie powinno zostać wyłączone, jeśli maszyna ma kontrolę położenia z zatrzymaniem na rampie i zainstalowany rezystor hamowania. Funkcja ta jest automatycznie wyłączana, jeżeli jest skonfigurowana sekwencja hamowania.

521133

RDY	Term	+0.00Hz	0.0A
PRESET SPEEDS			<input type="checkbox"/>
2 preset speeds :		LI3	
4 preset speeds :		LI4	
8 preset speeds :		LI5	
16 preset speeds :		NO	
Preset speed 2 :		10.0 Hz	
Code	<<	>>	Quick <input type="checkbox"/>

Nastawy predefiniowanych prędkości

■ Prędkości predefiniowane

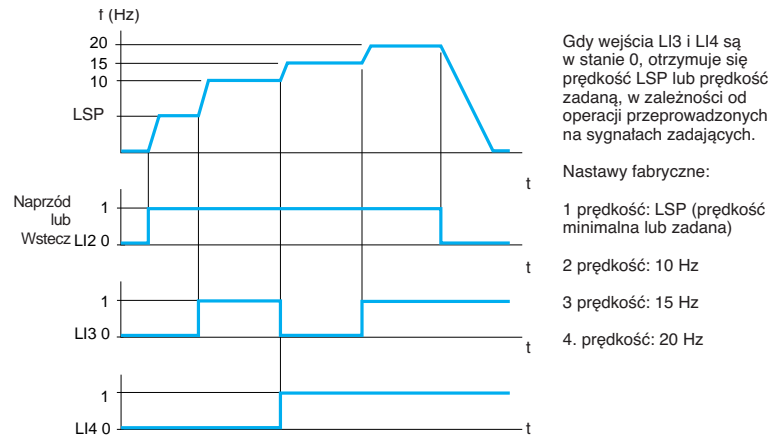
Służą do przełączania ustalonych prędkości zadanych.

Mogą być wybrane 2, 4, 8 lub 16 prędkości zadane.

Przełączanie możliwe jest za pomocą 1, 2, 3 lub 4 wejść logicznych.

Prędkości ustalone mogą być nastawiane przyrostowo co 0,1 Hz od 0 Hz do 500 Hz lub 1000 Hz.

Funkcja jest odpowiednia do transportu materiałów i maszyn z kilkoma prędkościami pracy.

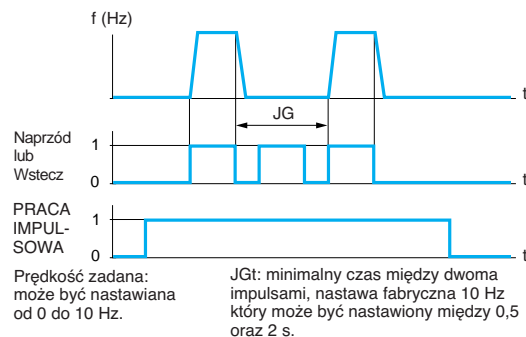


Przykład działania z 4 prędkościami ustalonymi i 2 wejściami logicznymi

■ Praca impulsowa

Służy do działania impulsowego z minimalnym czasem rampy (0,1 s), ograniczoną prędkością zadaną i minimalnym czasem między 2 impulsami. Jest możliwa przez ustawienie wejścia logicznego LI oraz przez impulsy podawane na wejście sterujące kierunkiem wirowania.

Funkcja jest odpowiednia dla maszyn z podawaniem materiału w trybie ręcznym (np. stopniowe przesuwanie mechanizmu podczas prac konserwacyjnych).



Przykład pracy impulsowej

■ Ograniczenie czasu pracy dla minimalnej prędkości

Silnik jest automatycznie zatrzymywany po ustawionym czasie pracy z minimalną prędkością (LSP) przy zerowym sygnale zadającym i obecności sygnału startu.

Czas może być ustawiany od 0,1 s do 999,99 s (0 odpowiada brakowi ograniczenia czasu). Nastawa fabryczna 0 s. Silnik restartuje automatycznie na rampie, gdy sygnał zadający pojawi się ponownie lub jeśli polecenie startu zostanie przerwane a następnie przywrócone.

Funkcja jest odpowiednia do automatycznego zatrzymania/rozruchu.

Przeмиenniki częstotliwości dla silników asynchronicznych Altivar 71/61

■ Algorytm sterowania silnikiem

□ Sterowanie wektorem pola z czujnikiem (FVC)

Ten algorytm jest idealny aby uzyskać najlepszą statyczną oraz dynamiczną jakość sterowania momentem silnika.

□ Bezcujnikowe sterowanie wektorem pola

W trybie kontroli napięcia, ten algorytm dedykowany jest pojedynczemu silnikowi lub silnikom połączonym równolegle.

W trybie kontroli prądu, ten profil daje lepszą jakość sterowania niż powyższy, ale nie może być wykorzystywany do kontroli silników połączonych równolegle.

□ 2 punktowe sterowanie wektorem pola

Strefa działania dla stałej mocy może zostać optymalnie skonfigurowana przez dodanie dodatkowego punktu w charakterystyce.

Funkcja ta może być wykorzystywana z silnikami o charakterystyce z dwoma strefami przemagnesowywania.

Służy także do ograniczania napięcia na zaciskach silnika.

□ Współczynnik U/f

Ten algorytm jest odpowiedni dla silników specjalnych (silników szybkoobrotowych, synchronizowanych silników asynchronicznych itd.).

Charakterystyka może być skonfigurowana w 2 lub 5 punktach, zapewniając częstotliwość wyjściową 1000 Hz.

□ System ENA (tylko Altivar 71)

Ten algorytm jest wykorzystywany w przypadku maszyn o nierównoważonym obciążeniu (np. prasy). Służy redukcji przeciążeń mechanicznych, poboru mocy oraz eliminacji konieczności użycia rezystorów hamowania.

□ System oszczędności energii

Ten typ sterowania umożliwia optymalizację pobieranej energii, na podstawie obciążenia maszyny.

□ Charakterystyka kwadratowa (Kn2)

Ten typ sterowania jest optymalny dla pomp odśrodkowych oraz wentylatorów.

□ Silnik synchroniczny

Algorytm ten służy wyłącznie sterowaniu w otwartej pętli silników synchronicznych z magnesami stałymi z sinusoidalną siłą elektromotoryczną (SEM).

Przeмиenniki częstotliwości dla silników asynchronicznych Altivar 71/61

■ Wykorzystanie enkodera przyrostowego (tylko Altivar 71)

Przeмиennik Altivar 71 wykorzystuje sprzężenie od enkodera aby:

- Działać w algorytmie Sterowania Wektorem Pola w trybie zamkniętej pętli. Poza możliwością uzyskania wysokiej jakości sterowania momentem oraz precyzji sterowania prędkością, zapewnia zabezpieczenie przed nadmierną prędkością oraz poślizgiem.
- Zapewnić precyzję sterowania prędkością w stanie statycznym oraz/lub kontrolę nadmiernej prędkości oraz poślizgu w innych algorytmach (otwarta pętla sterowania oraz współczynnik U/f)
- Zarządzać tylko kontrolą zabezpieczenia przed nadmierną prędkością oraz poślizgiem

■ Test enkodera (tylko Altivar 71)

Przeмиennik Altivar 71 może wykryć zanik sygnału enkodera, a także brak mechanicznego sprzężenia między silnikiem oraz enkoderem.

■ Ograniczenie napięcia na zaciskach silnika

Sterowanie mostka inwertera przeмиennika Altivar 71/61 pozwala na ograniczenie przepięć na zaciskach silnika, które ma podwójną wartość napięcia szyny prądu stałego (symetryczny PWM). Funkcja ta jest użyteczna dla długich kabli, przewiniętych silników, oraz silników z niską klasą izolacji.

■ Autotuning (automatyczne dostrajanie)

Automatyczne dostrajanie może być wykonywane:

- z polecenia operatora stosując narzędzia dialogu (zdalny terminal graficzny, oprogramowanie POWER SUITE, zintegrowany panel sterowania z 7 segmentowym wyświetlaczem)
- za pomocą łącza komunikacyjnego
- automatycznie, przy każdym załączeniu przeмиennika
- przez wejście logiczne

W trybie sterowania wektorem pola (w pętli zamkniętej oraz otwartej z kontrolą prądu), pewne parametry podlegają okresowemu pomiarowi. Zapamiętanie stanu cieplnego zapewnia kompensację dla rezystorów silnikowych, nawet po zdjęciu zasilania z przeмиennika.

■ Częstotliwość przełączania, redukcja hałasu

Częstotliwość przełączania może być nastawiana, aby zmniejszyć hałas emitowany przez silnik. Częstotliwość przełączania jest modulowana przypadkowo w celu uniknięcia rezonansów.

Funkcja może zostać wyłączona, jeżeli powoduje niestabilność.

Wysoka częstotliwość przełączania pośredniczącego napięcia szyny prądu stałego służy do zasilania silnika falą prądu ze zniekształceniami harmonicznymi niskiego rzędu.

Częstotliwość przełączania może być nastawiana podczas pracy, aby zmniejszyć hałas emitowany przez silnik.

Wartość: 1 to 16 kHz; w zależności od mocy znamionowej przeмиennika.

■ Magnesowanie silnika

Funkcja służy gwałtownemu uzyskaniu dużego momentu rozruchowego, strumień magnetyczny musi być wcześniej wytworzony w silniku. Istnieje możliwość wyboru pracy w otwartej lub zamkniętej pętli sprzężenia.

W trybie ciągłym, przeмиennik automatycznie wytwarza stały strumień po zasileniu.

W trybie nieciągłym:

- Jeżeli wejście logiczne lub bit słowa sterującego są przypisane do funkcji magnesowania, magnesowanie jest wytworzone gdy komenda zostaje potwierdzona.
- Jeżeli wejście logiczne lub bit słowa sterującego nie są przypisane do funkcji magnesowania lub nie są aktywne gdy zadana zostaje komenda rozruchu, magnesowanie aktywuje się podczas rozruchu.

Magnesowanie odbywa się szybciej, gdy przeмиennik pobiera prąd większy od nominalnego, następnie jest nastawiane do poziomu prądu przy braku obciążenia.

■ Sterowanie hamulcem (tylko Altivar 71)

Służy do zarządzania sterowaniem hamulca elektromagnetycznego w synchronizacji z uruchamianiem i zatrzymywaniem silnika, aby uniknąć szarpnięć i zmian kierunku pod wpływem obciążenia.

Sterowanie sekwencją hamulca jest zarządzane przez przeмиennik.

□ Typ pracy (tylko Altivar 71)

Przeмиennik Altivar 71 adaptuje sterowanie hamulcem w zależności od typu pracy, pionowej czy poziomej, aby uzyskać maksymalną jakość momentu oraz wyeliminować udary mechaniczne.

□ Sprzężenie od styku hamulca (tylko Altivar 71)

W wyniku połączenia elektrycznego styku hamulca z przeмиennikiem możliwa jest detekcja stanu awaryjnego hamulca. Jeżeli stan hamulca jest niezgodny z sekwencją sterowania (styk musi być otwarty dla zwolnionego hamulca) przeмиennik jest blokowany gdy wykryje błąd.

□ Sygnał zwolnienia hamulca (tylko Altivar 71)

Funkcja służy wytworzeniu momentu przy zwalnianiu hamulca podczas operacji podnoszenia (naprzód) lub dwóch progów zwolnienia (jeden dla operacji podnoszenia drugi dla opuszczania).

Funkcja dostępna tylko dla operacji podnoszenia i opuszczania.

□ Zamknięcie hamulca przy zmianie kierunku obrotów (tylko Altivar 71)

W celu uniknięcia niezerowej prędkości w punkcie zmiany kierunku obrotów przeмиennik zamyka hamulec na końcu rampy zwalniania oraz otwiera na początku rampy przyspieszania w odwrotnym kierunku.

□ Opóźnienie zamknięcia hamulca (tylko Altivar 71)

W przypadku działania mieszanego (opuszczania/podnoszenia i ruchu poziomego) funkcja jest wykorzystywana na końcu rampy zwalniania, w celu kontroli zamknięcia hamulca gdy moment skrętny działający na strukturę maszyny staje się zerowy.

□ Automatyczne hamowanie prądem stałym (DC) (tylko Altivar 71)

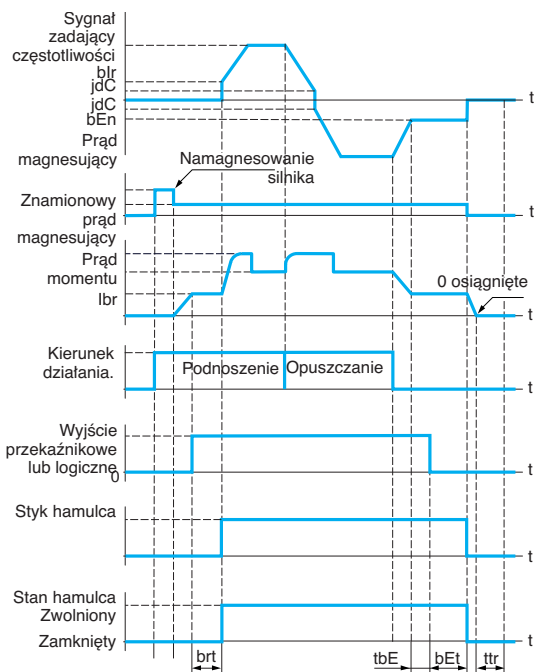
W przypadku opuszczania/podnoszenia, wykorzystywane jest hamowanie prądem stałym (DC) na końcu rampy zwalniania w celu uniknięcia uderów mechanicznych podczas zamykania hamulca.

■ Sterowania łącznikami krańcowymi (tylko Altivar 71)

Służy do zarządzania pracą jednego lub dwóch łączników krańcowych (z 1 lub 2 kierunkami pracy).

Każdy łącznik krańcowy (naprzód, wstecz) jest dotychczasowy do wejścia logicznego. Typ zatrzymania po wykryciu granicy może być skonfigurowany jako zatrzymanie normalne, wybiegiem lub szybkie.

Po zatrzymaniu, silnik ma możliwość ponownego uruchomienia jedynie w przeciwnym kierunku.



Ruch pionowy w pętli otwartej

bEn: Częstotliwość zamknięcia hamulca

bEt: Czas zamknięcia hamulca

blr: Inicjalizacja rampy, gdy upłynął czas zwolnienia hamulca (brt)

brt: Czas zwolnienia hamulca

lbr: Prąd zwolnienia hamulca

JdC: Skok rewersyjny

tbE: Czas zamknięcia hamulca

ttr: Czas restartu

UWAGA: w trybie otwartej pętli sterowanie sprzężenie od enkodera inkrementalnego może być podłączone do przeмиennika w celu detekcji nadmiernej prędkości oraz poślizgu.

Przeмиenniki częstotliwości dla silników asynchronicznych Altivar 71

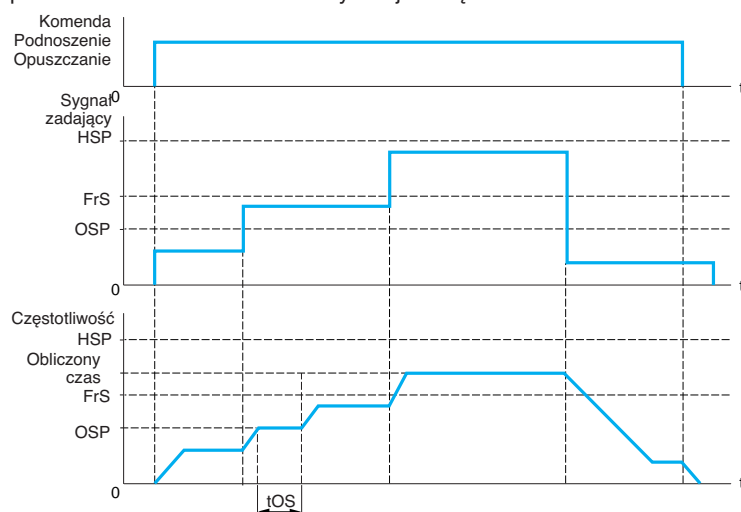
■ Szybkie podnoszenie / opuszczanie (tylko Altivar 71)

Funkcja wykorzystywana jest do optymalizacji cyklu czasowego podnoszenia / opuszczania dla zerowego lub małego obciążenia.

Umożliwia to działanie dla stałej mocy (przemagnesowywanie silnika dla częstotliwości powyżej nominalnej), aby uzyskać większą prędkość od znamionowej bez przekroczenia wartości prądu znamionowego, co zabezpiecza silnik przed przegrzaniem.

Dostępne są dwa tryby działania:

- Tryb prędkości zadanej: Maksymalna dozwolona prędkość jest obliczana przez przeмиennik w wyniku wyznaczonego skoku prędkości, w wyniku czego przeмиennik może dokonać identyfikacji obciążenia.



Tryb zadawania prędkości

FrS: Częstotliwość znamionowa silnika

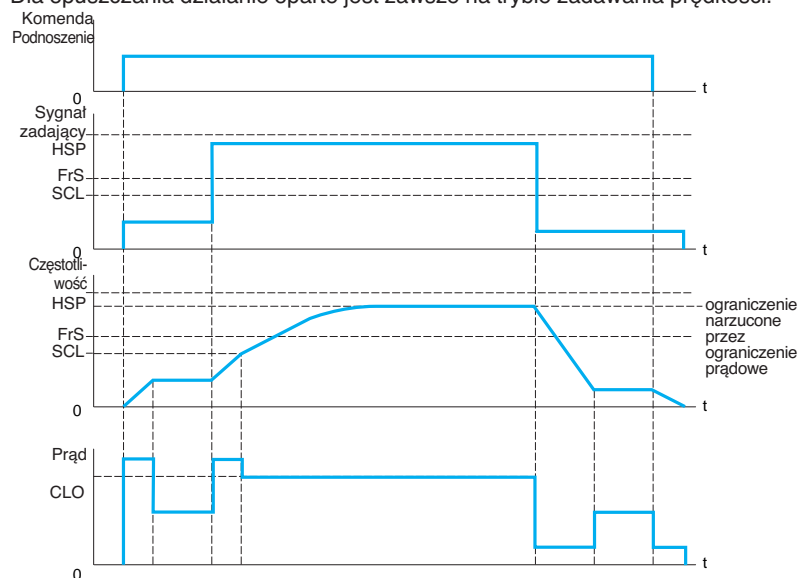
HSP: Prędkość maksymalna

OSP: Konfigurowalny skok prędkości dla pomiaru obciążenia

tOS: Czas pomiaru obciążenia

Dwa parametry mogą zostać wykorzystane w celu redukcji prędkości obliczonej przez przeмиennik dla podnoszenia i opuszczania.

- Tryb ograniczenia prądu: Maksymalna dopuszczalna prędkość to taka, dla której prąd jest ograniczony w ćwiartce układu współrzędnych, tylko podnoszenie. Dla opuszczania działanie oparte jest zawsze na trybie zadawania prędkości.



Tryb ograniczania prądu

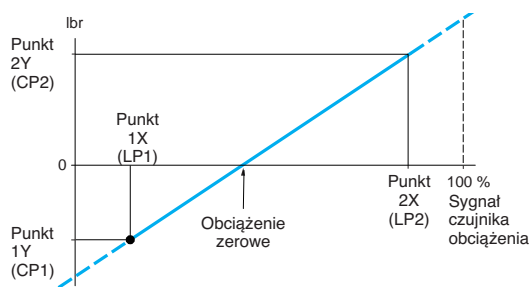
CLO: Ograniczenie prądu dla szybkiego podnoszenia / opuszczania

FrS: Częstotliwość znamionowa silnika

HSP: Prędkość maksymalna

SCL: Konfigurowalny próg prędkości, powyżej którego aktywne jest ograniczenie prądowe

Przeмиenniki częstotliwości dla silników asynchronicznych Altivar 71/61



CP1, CP2, LP1, LP2: punkty kalibracji czujnika obciążenia

Krzywa przedstawia czujnik obciążenia na wciągarcie, gdzie silnik ma wymuszony stan bez obciążenia, podczas gdy obciążenie w kabinie nie jest zerowe.

■ Zewnętrzny pomiar obciążenia (tylko Altivar 71)

Funkcja wykorzystuje informację z czujnika pomiaru obciążenia poprzez wejście analogowe (zwykle sygnał 4-20 mA), aby zaadaptować prąd (Ibr) funkcji sekwencji kontroli hamulca.

Funkcja odpowiednia dla:

- pomiaru całkowitego ciężaru wciągarki i obciążenia
- pomiaru całkowitego ciężaru wciągarki, kabiny oraz przeciwwagi.

Prąd Ibr jest adaptowany zgodnie z krzywą obok.

■ Wspólne obciążenia (tylko Altivar 71)

Funkcja wykorzystywana jest w aplikacjach gdzie kilka silników jest połączonych mechanicznie dzieląc między siebie obciążenia poprzez regulację prędkości zgodnie z momentem na każdym silniku.

■ Sterowanie oraz kontrola integralności stycznika silnikowego

□ Sterowanie

Funkcja pozwala na sterowanie stycznikiem między przeмиennikiem i silnikiem. Komenda zamknięcia stycznika pojawia się, gdy przeмиennik otrzymuje sygnał działania. Komenda otwarcia stycznika pojawia się, gdy wartość prądu w silniku staje się równa zero.

Uwaga: Jeżeli została skonfigurowana funkcja hamowania prądem stałym, to nie powinna ona pozwalać na działanie funkcji zbyt długo w trybie zatrzymania, gdyż stycznik otwiera się w końcowym etapie hamowania

□ Kontrola integralności

Kontrola polega na połączeniu beznapięciowego styku każdego stycznika do wejścia logicznego przeмиennika.

Dane wejście logiczne musi mieć stan 1 w przypadku braku sygnału działania oraz 0 podczas pracy przeмиennika.

W przypadku jakiegokolwiek niezgodności stanów logicznych, przeмиennik jest blokowany w trybie awarii jeżeli stycznik silnikowy nie zamyka się (Lix=1) lub jest zablokowany (Lix=0). Czas opóźnienia blokady przeмиennika w trybie awarii jest konfigurowalny.

Powyższe sekwencje stosowane są w aplikacjach windowych

Aby zwiększyć poziom bezpieczeństwa oraz zredukować czas napraw, zalecane jest zastosowanie funkcji Blokady Awaryjnej (PWR) zintegrowanej w przeмиenniku Altivar 71/61.

■ Zatrzymanie od alarmu termicznego

Może być wykorzystywane aby:

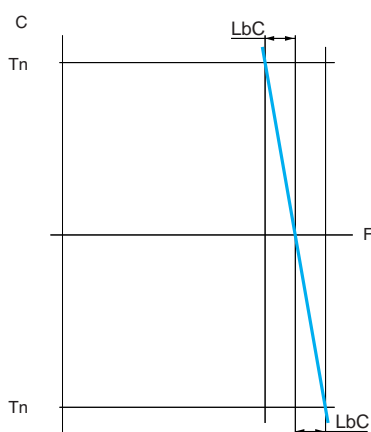
- Zezwolić na pracę do końca przed testem błędu od stanu termicznego. Dostępne są dwa konfigurowalne progi wykorzystywane do definicji stanu termicznego, po przekroczeniu którego następuje zatrzymanie maszyny;
- Niedopuszczenie do akceptacji komendy pracy dopóki temperatura przeмиennika oraz silnika nie będą mniejsze niż 100%.

Funkcja wykorzystywana w aplikacjach windowych: niedopuszczenie do uwięzienia pasażerów między piętrami.

■ Ewakuacja po zaniku głównego napięcia zasilania (tylko Altivar 71)

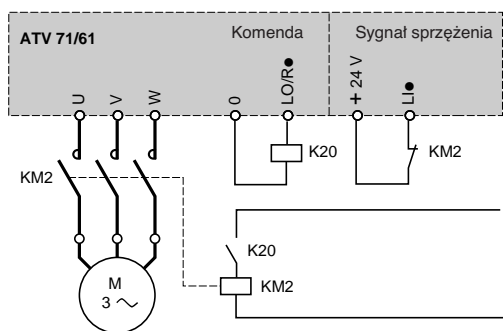
Zapewnia kontrolę prędkości awaryjnej, dla zredukowanego napięcia zasilania (np. 220 VAC ≈ zasilanie awaryjne UPS), przy zachowaniu wartości momentu.

Funkcja wykorzystywana w aplikacjach windowych: podczas awarii zasilania umożliwia ewakuację pasażerów uwięzionych między piętrami.



LbC: Współczynnik obciążenia (Hz)

Wspólne obciążenia



Kontrola oraz test integralności stycznika silnikowego

RDY	Term	+0.00Hz	0.0A
+/- SPEED			<input type="checkbox"/>
+ speed assign.:		LI3	
- speed assign.:		LI4	
Ref. saved :		RAM	
Code		Quick <input type="checkbox"/>	

Nastawy funkcji +/- prędkość

■ Niekontrolowane otwarcie obwodu wyjściowego

Istnieje możliwość konfiguracji zabezpieczenia zaniku fazy, które pozwala na przerwanie obwodu przeмиennika lub silnika bez blokady przeмиennika w wyniku trybu awaryjnego oraz umożliwienie łagodnego rozruchu gdy tylko nastąpi ponowne zamknięcie obwodu silnika. Utrata fazy wyjściowej może także blokować przeмиennik jeżeli tak skonfigurowano.

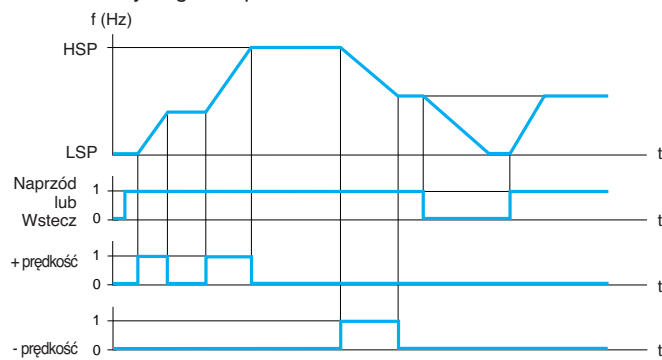
■ +/- prędkość

Funkcja wykorzystywana jest do analogowego zmniejszania lub zwiększania wartości sygnału zadającego za pomocą 1 lub 2 wejść logicznych, z lub bez pamięci ostatniej wartości zadanej (funkcja potencjometru silnikowego). Funkcja dedykowana jest sterowaniu scentralizowanemu maszyny z wieloma sekcjami działającymi w jednym kierunku lub sterowaniu z użyciem suwnicowego stanowiska sterowniczego z dwoma kierunkami działania.

Dostępne są dwa rodzaje działania:

- Z wykorzystaniem przycisków jednostanowych: 2 wejścia logiczne są dodatkowo wymagane oprócz sterowania kierunkiem obrotów.
- Z wykorzystaniem przycisków dwustanowych: wymagane tylko jedno wejście logiczne przypisane do funkcji + prędkość.

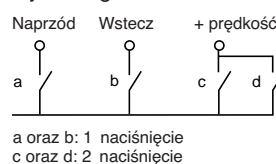
Wykorzystanie przycisków jednostanowych: 2 wejścia logiczne są dodatkowo wymagane oprócz sterowania kierunkiem obrotów.



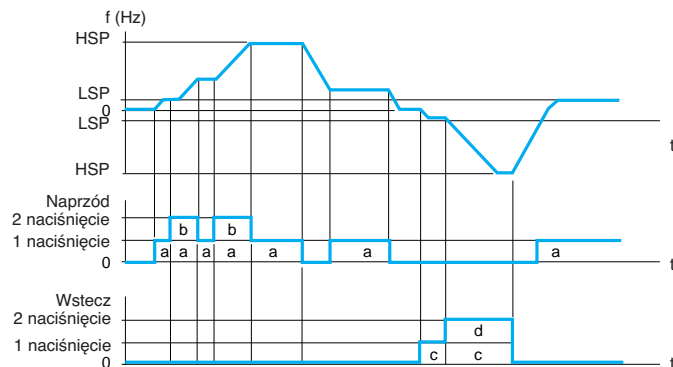
LSP: minimalna prędkość, HSP: maksymalna prędkość
Przykład funkcji +/- prędkość z 2 wejściami logicznymi, z przyciskami jednostanowymi oraz pamięcią wartości zadanej

Wykorzystanie przycisków dwustanowych: wymagane tylko jedno wejście logiczne przypisane do funkcji + prędkość.

Wejścia logiczne:



	Zwolniony (-prędkość)	1 naciśnięcie (prędkość utrzymana)	2 naciśnięcies (+ prędkość)
Przycisk Naprzód	-	a	a oraz b
Przycisk Wstecz	-	c	c oraz d



LSP: minimalna prędkość, HSP: maksymalna prędkość
Przykład z przyciskami dwustanowymi oraz 1 wejściem logicznym
Uwaga: Sterowanie +/-prędkość jest niekompatybilne ze sterowaniem 3 przewodowym.

Przeмиenniki częstotliwości dla silników asynchronicznych Altivar 71/61

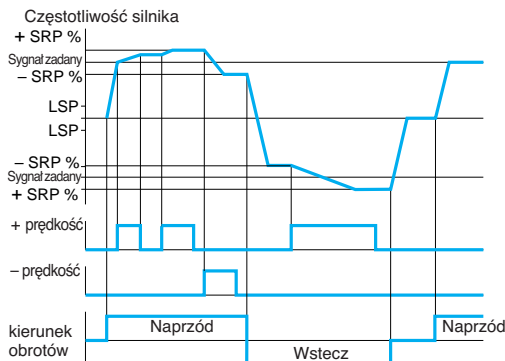
▣ Pamięć prędkości zadanej

Funkcja ta jest związana ze sterowaniem +/- prędkość. Umożliwia odczytanie i zachowanie ostatniej prędkości zadanej przed utratą sygnału start lub napięcia zasilania. Wartość zachowana jest zastosowana przy ponownym podaniu sygnału start.

▣ +/- prędkość wokół wartości zadanej

Wartość zadana jest dostarczana przez Fr1 lub Fr1b, biorąc pod uwagę, jeżeli wynika to z algorytmu aplikacji, sumowanie, odejmowanie oraz mnożenie, a także predefiniowane prędkości. Podczas aktywnego sygnału pracy przeмиennik dąży do prędkości zadanej po rampie czasowej przyspieszenia oraz opóźnienia (naciskanie +/- prędkość powoduje zmianę prędkości wokół wartości zadanej zgodnie z 2 rampą czasową przyspieszenia oraz opóźnienia).

Zmiana + lub - prędkości wokół wartości zadanej jest ograniczona do histerezy opisanej jako wartość wyrażona w procentach wartości zadanej (parametr SRP). Gdy następuje zatrzymanie działania, zmiana wartości zadanej nie jest zapamiętywana.

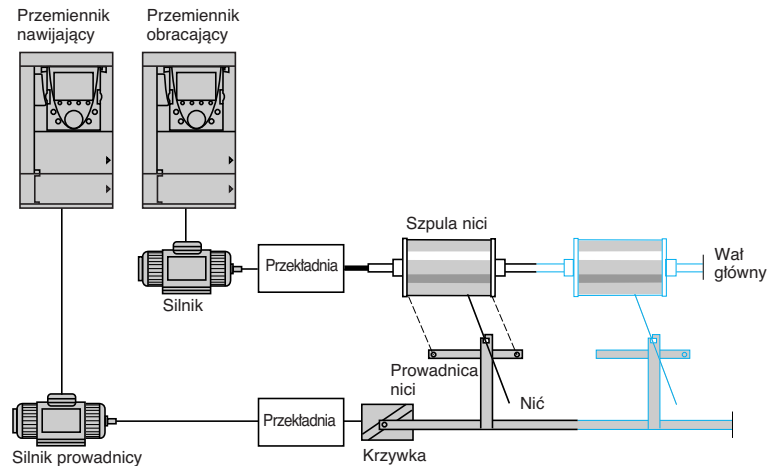


Przykład +/- prędkość wokół wartości zadanej

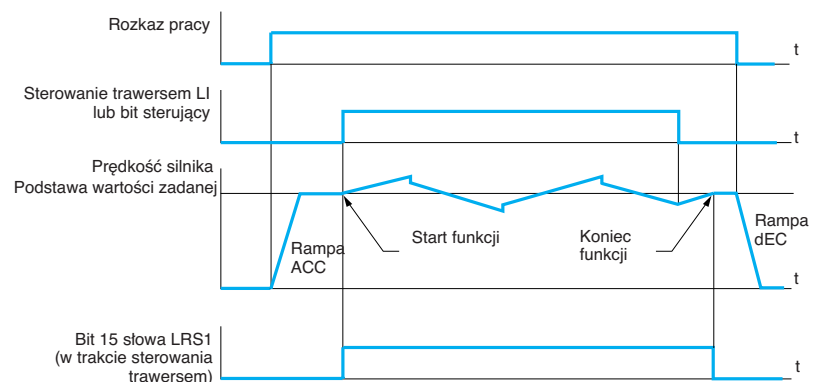
■ Nawijanie szpuli (tylko Altivar 71)

▣ Sterowanie trawersem

Funkcja nawijania szpul nici (w aplikacjach tekstylnych)

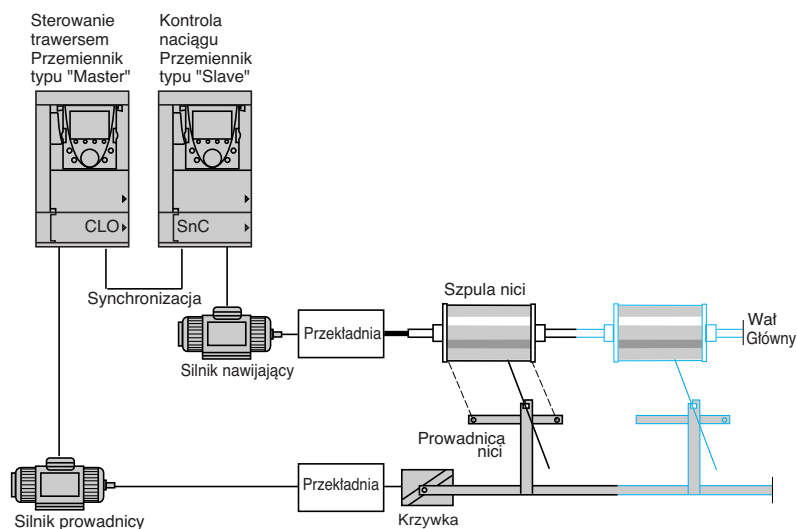


Zmiany szybkości wirowania krzywki muszą nadążać precyzyjnym profilem, aby zapewnić mocne nawijanie.



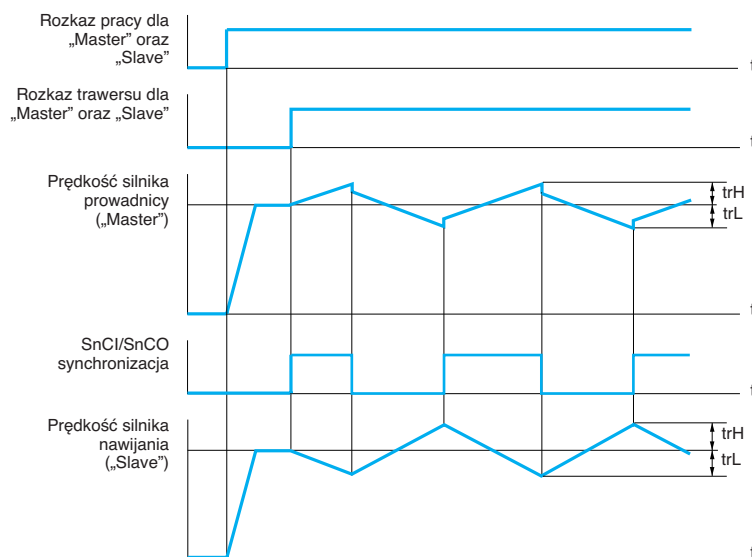
Funkcja umożliwia także redukcję podstawy wartości zadanej w miarę zwiększenia wymiarów szpuli.

□ Kontrola naciągu nici (tylko Altivar 71)



Funkcja Kontroli Naciągu wykorzystywana jest w celu uzyskania stałego naprężenia nici podczas zmiany prędkości silnika przewodniczy w wyniku algorytmu trawersu.

Przeмиennik typu „Master” steruje prędkością przewodniczy nici, podczas gdy przeмиennik typu „Slave” kontroluje prędkość nawijania. Funkcja przypisuje przeмиennikowi typu „Slave” profil prędkości będący w antyfazie do przeмиennika typu „Master”. Wymagana jest więc synchronizacja wykorzystująca jedno z wyjść logicznych przeмиennika typu „Master” oraz jedno z wejść logicznych przeмиennika typu „Slave”.



■ Automatyczne wyłapywanie obciążenia z detekcją prędkości

Służy do łagodnego ponownego uruchomienia silnika w jednym z następujących przypadków, pod warunkiem, że polecenie uruchomienia jest nadal obecne:

- zanik zasilania lub wyłączenie zasilania
- kasowanie błędu lub automatyczny ponowny rozruch
- zatrzymanie wybiegiem.

Po zaniknięciu błędu, wykrywana jest rzeczywista prędkość silnika w celu ponownego uruchomienia go zgodnie z rampą, od tej prędkości do prędkości zadanej. Wykrycie prędkości może trwać do 0,5 s.

Funkcja ta jest automatycznie wyłączana, jeżeli skonfigurowana jest sekwencja hamowania. Funkcja ta jest odpowiednia dla maszyn, w których zmniejszenie się prędkości silnika po utracie zasilania jest nieznaczne (maszyny z wysoką bezwładnością jak wirówki itd.)

Przeмиenniki częstotliwości dla silników asynchronicznych Altivar 71/61

■ Kontrola stanu podnapięciowego

Możliwa jest, w zależności od rodzaju aplikacji, konfiguracja zachowania przeмиennika Altivar71 na stan podnapięciowy lub zanik zasilania.

Jeżeli wystąpi stan obniżonego napięcia:

- Przeмиennik może kontynuować działanie do wartości stanu podnapięciowego -50% (próg konfigurowalny)
- Przeмиennik może zostać zablokowany, a zachowanie przeказnika błędu skonfigurowane (otwarty lub nie). Jeżeli przeказnik błędu nie otwiera się, pokazywany jest alarm

Przeмиennik Altivar 71 może także zostać skonfigurowany, aby wyeliminować jego blokadę (wykorzystując alarm):

- Kontrolowane zatrzymanie zgodnie z konfiguracją
- Zatrzymanie po rampie, z jej automatyczną kontrolą w celu utrzymywania odpowiedniego poziomu napięcia na szynie pośredniczącej prądu stałego (DC) i niedopuszczenia do blokady przeмиennika.
- Stałe odcięcie IGBT (mostek inwertera) poprzedzone zasilaniem silnika zaraz po powrocie napięcia sieciowego. Funkcja ta uniemożliwia reinicjalizację przeмиennika Altivar 71.

■ Równoważenie mocy hamowania

Gdy kilka przeмиenników połączonych jest do wspólnej szyny prądu stałego (DC), funkcja umożliwia nastawę progów hamowania aby zrównoważyć moce hamowania pomiędzy przeмиennikami lub modułami zwrotu energii.

■ Zabezpieczenie termiczne rezystora hamowania

Altiva 71 posiada zintegrowane zabezpieczenie termiczne dla rezystorów hamujących, jeżeli nie są one wyposażone w wyłącznik od zabezpieczenia termicznego. W wyniku przegrzania rezystora możliwa jest konfiguracja alarmu na wyjściu logicznym lub blokada przeмиennika.

■ Przełączanie zestawu parametrów

Funkcja umożliwia przełączenie 3 zestawów po 15 parametrów podczas pracy silnika.

Każdy zestaw może zawierać różne wartości dla tych samych parametrów. Zestawy są przełączane za pomocą 1 lub 2 wejść logicznych lub bitów słowa sterującego.

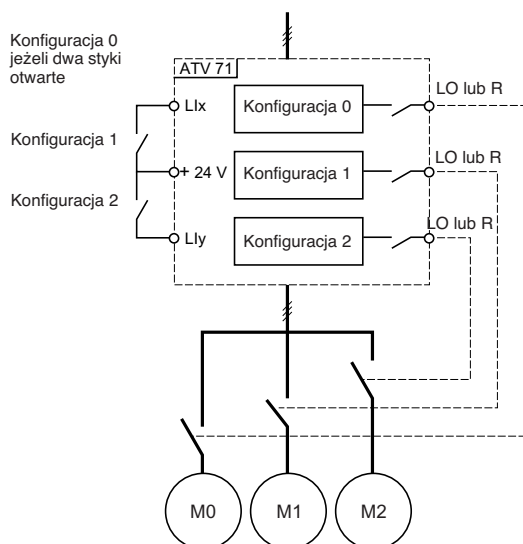
Funkcja ma zastosowanie dla maszyn o 2 lub 3 profilach produkcji.

■ Przełączanie silników lub konfiguracji

Przeмиennik Altivar 71/61 może dysponować 3 konfiguracjami, które mogą być uaktywniane zdalnie pozwalając na adaptację do:

- 2 lub 3 różnych silników lub mechanizmów. Stan termiczny każdego z silników jest obliczany oraz zapamiętywany co oznacza zabezpieczenie termiczne każdego z silników.
 - 2 lub 3 konfiguracji dla tego samego silnika. Funkcja pozwala także na alokację w innym obszarze pamięci bieżącej konfiguracji skąd może zostać odzyskana.
- Przełączanie realizowane jest za pomocą 1 lub 2 wejść logicznych w zależności od ilości silników lub konfiguracji (2 lub 3).

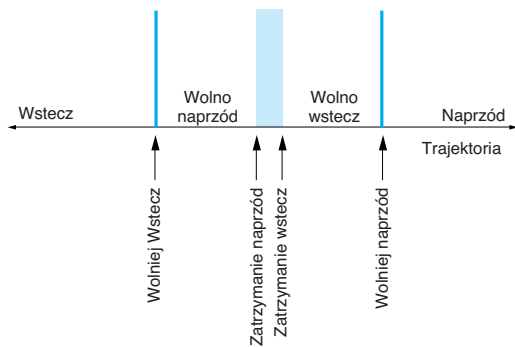
Tryb wielosilnikowy oraz wielokonfiguracyjny nie mogą być używane jednocześnie.



Schemat aplikacji wielosilnikowej



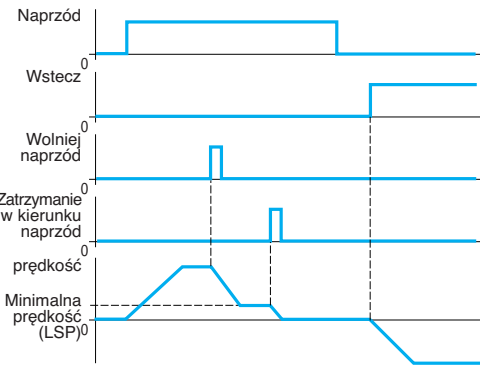
Przykład 1: pozycjonowanie za pomocą łączników krańcowych
Zwolnienie oraz zatrzymanie następują w wyniku zmiany stanu czujnika (styk otwarty).
Możliwe jest przypisanie bitów słowa sterującego lub wejścia logicznego w celu ponownej pracy lub braku zatrzymania dla danej pozycji..



Przykład 2: pozycjonowanie w obszarze docelowym
Styk dezaktywacji może zostać wykorzystany do ponownej pracy.

■ Pozycjonowanie za pomocą łączników krańcowych lub czujników (tylko Altivar 71)

Funkcja umożliwia pozycjonowanie z wykorzystaniem łączników krańcowych lub czujników.



Aktywacja styku zwolnienia lub zatrzymania pozwala na pracę w przeciwnym kierunku, nawet dla dużych prędkości.

Tryb zwalniania może zostać skonfigurowany:

- Przeмиennik wykorzystuje wybraną rampę czasową
- Przeмиennik oblicza czas rampy zgodnie z aktualną prędkością gdy pojawia się rozkaz zwolnienia. Kalkulacja służy optymalizacji cyklu czasowego w celu eliminacji działania z minimalną prędkością.

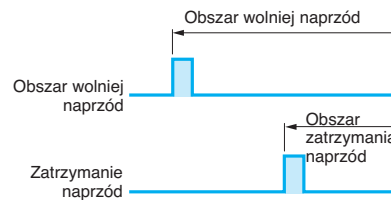
Zatrzymanie może zostać skonfigurowane:

- zatrzymanie na podstawie rampy
- zatrzymanie wybiegiem
- szybkie zatrzymanie

■ Działanie z krótką oraz długą krzywką (tylko Altivar 71)

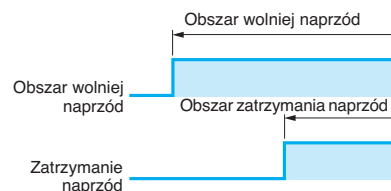
□ Krótkie krzywki

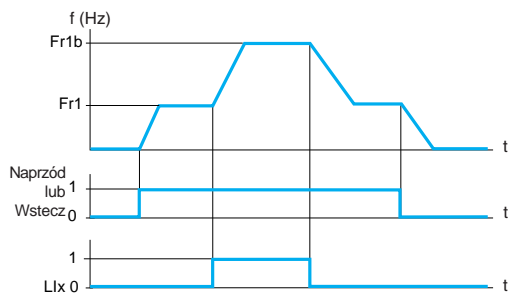
W tym przypadku, gdy przeмиennik rozpoczyna działanie po raz pierwszy lub po aktywacji nastaw fabrycznych, musi zacząć działanie poza obszarem mniejszej prędkości oraz zatrzymania, aby zinicjalizować funkcję.



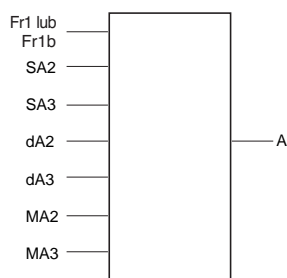
□ Długie krzywki

W tym przypadku nie istnieją ograniczenia, co oznacza, że funkcja jest inicjalizowana w każdym miejscu obszaru działania.





Przykład przełączania sygnałów zadających



A: sygnał zadany przetwornika
 SA2, SA3: wejścia sumujące
 dA2, dA3: wejścia odejmujące
 MA2, MA3: wejścia mnożące.

■ Przełączanie sygnałów zadających

Przełączanie między 2 sygnałami zadanymi (prędkość, moment, PID, itd.) jest możliwe przez:

- wejście logiczne
- bit w słowie sterującym

Zadany sygnał 1 (Fr1) jest aktywny, jeżeli wejście logiczne (lub bit słowa sterującego) ma stan 0, zadany sygnał 2 jest aktywny, jeżeli wejście logiczne (lub bit słowa sterującego) ma stan 1.

Sygnał zadający Fr1b, jak Fr1, może mieć pochodzić z:

- wejścia analogowego (AI)
- wejścia impulsowego (RP)
- zdalnego terminala graficznego
- sieci Modbus oraz CANopen
- karty komunikacyjnej
- karty PLC

■ Działania na sygnałach zadających (sumowanie, odejmowanie, mnożenie)

Wejścia sumujące, odejmujące oraz mnożące mogą zostać uaktywnione jednocześnie.

Wartością zadaną dla przetwornika jest:

- sygnał $A = (Fr1 \text{ lub } Fr1b + SA2 + SA3 - dA2 - dA3) \times MA2 \times MA3$

Sumowanie sygnałów wejściowych

Służy do dodawania 2 lub 3 prędkości zadawanych z różnych źródeł do Fr1 lub Fr1b.

Wartości zadane, dodawane do siebie, są wybrane ze wszystkich możliwych rodzajów zadawania prędkości.

Przykład:

Wartość zadana Fr1 lub Fr1b otrzymana z AI1

Wartość zadana SA2 otrzymana z CANopen

Wartość zadana SA3 otrzymana z karty komunikacyjnej

Prędkość zadana przetwornika $A = Fr1 \text{ lub } Fr1b + SA2 + SA3$.

Odejmowanie sygnałów wejściowych

Służy do odejmowania 2 lub 3 prędkości zadawanych z różnych źródeł do Fr1 lub Fr1b.

Wartości zadane, odejmowane od siebie, są wybrane ze wszystkich możliwych rodzajów zadawania prędkości.

Przykład:

Wartość zadana Fr1 lub Fr1b otrzymana z AI1

Wartość zadana SA2 otrzymana z CANopen

Wartość zadana SA3 otrzymana z karty komunikacyjnej

Prędkość zadana przetwornika $A = Fr1 \text{ lub } Fr1b - dA2 - dA3$.

Mnożenie sygnałów wejściowych

Służy do mnożenia 2 lub 3 prędkości zadawanych z różnych źródeł do Fr1 lub Fr1b.

Wartości zadane, mnożone przez siebie, są wybrane ze wszystkich możliwych rodzajów zadawania prędkości.

Przykład:

Wartość zadana Fr1 lub Fr1b otrzymana z AI1

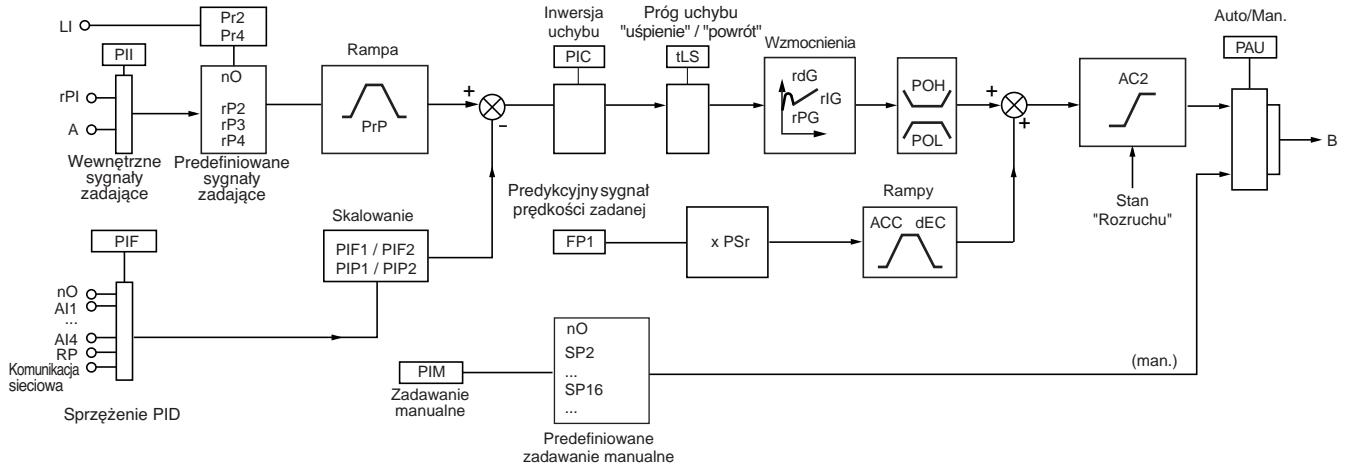
Wartość zadana SA2 otrzymana z CANopen

Wartość zadana SA3 otrzymana z karty komunikacyjnej

Prędkość zadana przetwornika $A = Fr1 \text{ lub } Fr1b \times MA2 \times MA3$.

Regulator PID

Wykorzystywany do regulacji procesu z sygnałem zadającym oraz sprzężenia pochodzącymi z czujnika. Funkcja dedykowana np. do sterowania trakcją nawijarki.



ACC: Przyspieszenie, DEC: Opóźnienie, LI: Wejście logiczne, B: Prędkość zadana.

Wewnętrzne sygnały zadające

- rPI: sygnał zadający wysłany przez zdalny terminal graficzny lub sieć komunikacyjną.
- A: sygnał zadawania z Fr1 lub Fr1b z sumowaniem, odejmowaniem oraz mnożeniem.

Parametr „PII” jest wykorzystywany aby wybrać między tymi dwoma sygnałami zadającymi.

Predefiniowane sygnały zadające PID

Dostępne są 2 lub 4 sygnały zadające PID. Tabela poniżej prezentuje kombinacje wybranych PID:

Llx (Pr4)	Lly (Pr2)	Zadawanie
0	0	rPI lub A
0	1	rP2
1	0	rP3
1	1	rP4

Sprzężenie PID

Sprzężenie PID może zostać przypisane jednemu z wejść analogowych (AI1 do AI4), wejściu impulsowemu (RP) lub enkoderowi, w zależności od rodzaju zainstalowanej karty opcjonalnej. Może być także przypisane sieci komunikacyjnej (sieć AI).

4 zadania funkcjonalne mogą zostać wykorzystane w kombinacji z regulatorem PID:

monitoring sprzężenia PI

funkcja "uśpienia" / "powrotu"

Funkcja wykorzystywana wspólnie z regulatorem PID w celu niedopuszczenia do przedłużonej pracy ze zbyt małą prędkością jako zjawisko niepotrzebne lub niepożądane.

Funkcja wstrzymuje pracę silnika poprzedzoną okresem zbyt małej prędkości. Czas okresu zbyt małej prędkości (parametr tLS) oraz wartość tej prędkości (parametry LSP + SLE) mogą być konfigurowane.

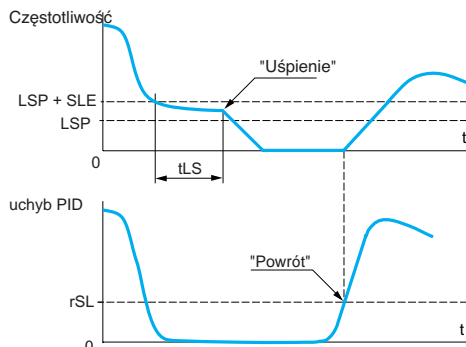
Funkcja powoduje ponowny rozruch oraz pracę jeżeli uchyb lub sygnał sprzężenia PID przekraczają konfigurowalny próg (parametry rSL lub UPP w zależności od progu).

Aktywacja trybu "uśpienia" poprzez detekcję przepływu

Funkcja wykorzystywana w przypadku, gdy zerowy przepływ nie może zostać wykryty jedynie przez funkcję "uśpienia".

Alarmy

Minimalne oraz maksymalne monitorowane progi sprzężenia regulatora PID oraz monitorowany próg uchybu regulatora PID.



LSP: Minimalna prędkość
 SLE: Konfigurowalny próg ponownego rozruchu
 tLS: Minimalny czas pracy z minimalną prędkością
 rSL: Próg uchybu ponownego rozruchu

Przykład działania funkcji "uśpienia"/"powrotu"

□ **Przykcyjny sygnał zadający**

Sygnał może pochodzić z zacisków (wejść analogowych, enkodera itp.), zdalnego terminala graficznego lub sieci komunikacyjnej. To wejście zadawania prędkości dostarcza początkową wartość dla inicjacji rozruchu.

□ **Auto/Man.**

Wykorzystywane do przełączania między trybem regulacji prędkości (Man.), a trybem regulacji PID (Auto). Wejście logiczne lub bit słowa sterującego służy przełączeniu.

Tryb regulacji prędkości (Man.)

Manualny sygnał zadający wysyłany jest przez zaciski (wejścia analogowe, enkoder, predefiniowane prędkości itd.).

W wyniku przełączania manualnego prędkość zadana zmienia się zgodnie z czasami ramp ACC oraz DEC.

Tryb regulacji PID (Auto)

W trybie automatycznym istnieje możliwość:

- adaptacji zadawania oraz sprzężenia do potrzeb procesu (transformacja)
- korekcji inwersji PID
- nastawy współczynnika proporcjonalnego, całkowania, różniczkowania (Kp, Ki oraz Kd)
- bocznikowania całkowania
- wykorzystania mechanizmu alarmu na wyjściu logicznym lub wyświetlaczu panela w wyniku przekroczenia progu wartości (Maks. sprzężenie, Min. sprzężenie, uchyb PID)
- wyświetlania zadawania PID, sprzężenia PID, uchybu PID oraz wyjścia PID na graficznym terminalu operatorskim oraz przypisywania tych wartości do wyjść analogowych
- aplikacji rampy (czas = PrP) do sygnału zadawania PID.

Prędkość silnika jest ograniczona do przedziału wartości między LSP i HSP. Jest wyświetlana jako wartość bieżąca.

■ **Działanie wymuszone (tylko Altivar 61)**

Razem z funkcją kasującą wszystkie stany awaryjne, funkcja ta powoduje wymuszenie komendy pracy w określonym kierunku oraz wartości sygnału zadającego do wartości skonfigurowanej.

■ **Ograniczenie przepływu (tylko Altivar 61)**

Pozwala na ograniczenie przepływu, dla aplikacji pompowych.

Przeмиenniki częstotliwości dla silników asynchronicznych

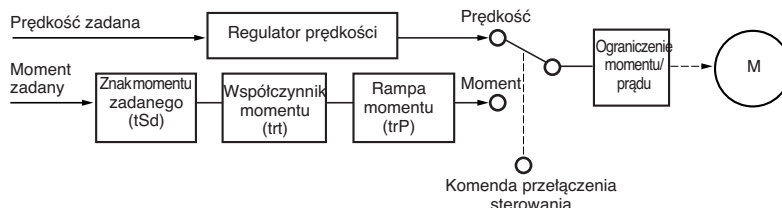
Altivar 71

■ Zadawanie momentu

Funkcja dedykowana jest do sterowania zadaniem momentu lub trybu regulacji prędkości.

Przełączanie między powyższymi algorytmami może być dokonywane za pomocą wejścia logicznego lub bitu słowa sterującego.

Funkcja odpowiednia dla aplikacji gdzie wymagana jest kontrola trąkacji.



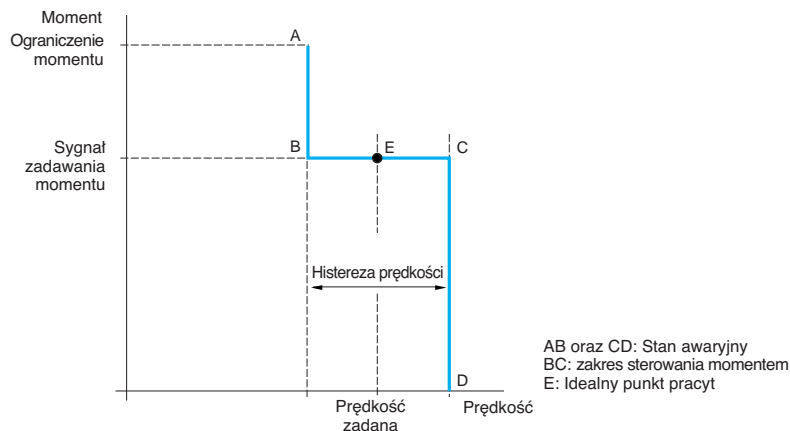
Sygnal zadawania momentu ma charakter bipolarny, z własną charakterystyką czasową (rampą). Współczynnik służy do adaptacji sygnału odniesienia. Może być zadawany wejściem analogowym, wejściem impulsowym (RP lub enkoder) lub siecią komunikacyjną. Wartość oraz znak momentu może zostać przypisana do wyjścia logicznego oraz analogowego.

W trybie kontroli momentu wartość prędkości może zmieniać się w nastawionym przedziale.

Gdy wartość staje się równa dolnej lub górnej granicy przedziału, przeмиennik automatycznie przełącza się w tryb regulacji prędkości (wartość prędkości awaryjnej).

Przerwanie trybu regulacji momentem prowadzi do dwóch możliwych reakcji:

- Prędkość maleje w zakresie histerezy, moment przyjmuje żądaną wartość.
- Moment nie przyjmuje żądaney wartości po upływie nastawionego czasu; przeмиennik przełącza się w stan awarii lub alarmu, w zależności od konfiguracji.



Zatrzymanie w trybie sterowania momentem może zostać skonfigurowane w postaci:

- automatycznego przełączenia w tryb regulacji prędkości
- zatrzymania wybiegiem
- zatrzymania do stanu 0 momentu ale ciągłego utrzymywania strumienia w silniku przez nastawiony czas.

Przeмиenniki częstotliwości dla silników asynchronicznych Altivar 71/61

■ Ograniczenie momentu

Funkcja służy ograniczeniu momentu w ćwiartce silnikowej oraz generatorowej pracy przeмиennika z wykorzystaniem dedykowanych nastaw.

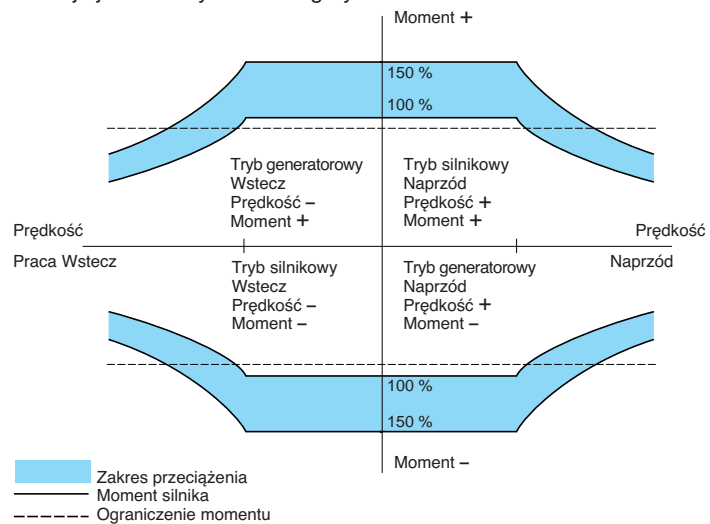
Możliwe są dwa rodzaje ograniczania momentu:

- poprzez przypisanie wartości parametrowi
- za pomocą wejścia analogowego, częstotliwościowego lub enkodera.

Jeżeli aktywne są dwa rodzaje, pod uwagę brana jest najmniejsza odczytana wartość.

Kanały ograniczenia momentu mogą być przełączane za pomocą wejścia logicznego lub bitu słowa sterującego.

Funkcja jest nieaktywna dla algorytmu sterowania U/f.



Ograniczenie momentu działania dla obydwu kierunków obrotu w trybie silnikowym lub generatorowym.

■ Detekcja ograniczenia momentu lub prądu

Funkcja służy wykrywaniu osiągnięcia maksymalnej zadanej wartości granicznej momentu lub prądu. W zależności od konfiguracji możliwa jest:

- sygnalizacja za pomocą alarmu
- blokada przeмиennika po upływie nastawionego czasu.

■ Ograniczenie prądu

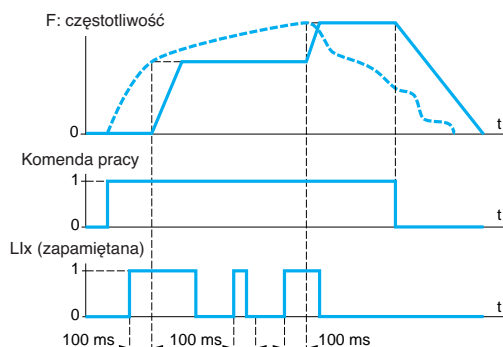
Możliwa jest konfiguracja drugiego progu ograniczenia prądowego nastawianego w przedziale od 0 do 1,65 prądu znamionowego przeмиennika Altivar 71 oraz w przedziale od 1,1 do 1,2 prądu znamionowego przeмиennika Altivar 61, w celu ograniczenia nadmiernego przyrostu temperatury w silniku oraz momentu.

Przełączanie między 2 progami możliwe jest za pomocą:

- wejścia logicznego
- bitu słowa sterującego

RDY	Term	+0.00Hz	0.0A
2nd CURRENT LIMIT.			<input type="text"/>
I Limit. 2 activ.	:		LI6
I Limit. 2 value	:		6.4 A
Current limitation	:		7.9 A
Code	<input type="text"/>	Quick	<input type="text"/>

Konfiguracja przełączania ograniczenia prądu



----- Analogowy sygnał zadający

Przykład zapamiętania sygnału zadawania

■ Pamięć prędkości

Funkcja dedykowana do:

- Odczytu i zapisu wartości prędkości zadanej wejściem analogowym za pomocą wejścia logicznego, jeżeli komenda trwa dłużej niż 0,1 s
- Kontroli prędkości kilku przeмиenników wymiennie za pomocą pojedynczego zadającego sygnału analogowego oraz wejścia logicznego każdego z przeмиenników
- Aktywacja wejściem logicznym przestania sygnału zadającego poprzez linię komunikacji szeregową, w celu synchronizacji pracy przeмиenników. Sygnał zadający jest wymagany ze 100ms opóźnieniem po pojawieniu się zbocza narastającego impulsu logicznego. Nowa wartość sygnału zadającego nie jest brana pod uwagę do momentu ponownej aktywacji wejściem logicznym.

■ Typy zatrzymania

□ Zatrzymanie wybiegiem

Zatrzymanie silnika przez moment oporowy tylko, jeżeli przerwane jest zasilanie silnika.

Zatrzymanie wybiegiem jest osiągnięte:

- przez konfigurację polecenia zatrzymania normalnego jako zatrzymania wybiegiem (po zaniku polecenia uruchamiania lub pojawienia się polecenia zatrzymania)
- przez aktywację wejścia logicznego
- przez aktywację bitu słowa sterującego

□ Szybkie zatrzymanie

Służy do zatrzymania z dopuszczalnym czasem rampy zwalniania (podzielonym przez 0 do 10), aby uniknąć zablokowania jednostki przeмиennik/silnik pod wpływem błędu nadmiernego hamowania.

Stosuje się do przenośników z hamowaniem elektrycznym przy zatrzymaniu awaryjnym.

Zatrzymanie szybkie jest osiągnięte:

- przez konfigurację polecenia zatrzymania normalnego jako zatrzymania szybkiego (po zaniku polecenia uruchamiania lub pojawienia się polecenia zatrzymania)
- przez aktywację wejścia logicznego
- przez aktywację bitu słowa sterującego

□ Zatrzymanie najszybsze

Jeżeli wartość współczynnika podziału rampy zwalniania jest nastawiona na 0, wtedy przeмиennik zatrzymuje silnik w czasie możliwie najszybszym do osiągnięcia.

□ Zatrzymanie w wyniku hamowania prądem stałym

Służy do hamowania (przy niskiej prędkości) maszyn o bardzo dużej bezwładności lub do utrzymania momentu przy zatrzymywaniu.

Hamowanie prądem stałym jest osiągnięte:

- przez konfigurację polecenia zatrzymania normalnego jako hamowania prądem stałym (po zaniku polecenia uruchamiania lub pojawienia się polecenia zatrzymania)
- przez aktywację wejścia logicznego
- przez aktywację bitu słowa sterującego

Wartość prądu DC oraz czas hamowania do zatrzymania są konfigurowalne.

582142

RDY	Term	+0.00Hz	0.0A
STOP CONFIGURATION <input type="checkbox"/>			
Type of stop :	Ramp stop		
Freewheel assign.:	NO		
Fast stop assign. :	L14		
Ramp divider :	0		
DC inject. assign. :	NO		
Code	Quick <input type="button" value="v"/>		

Konfiguracja rodzaju zatrzymania

Przeмиenniki częstotliwości dla silników asynchronicznych

Altivar 71/61

■ Zabezpieczenie cieplne silnika

Zabezpieczenie cieplne silnika realizowane jest przez przeмиennik:

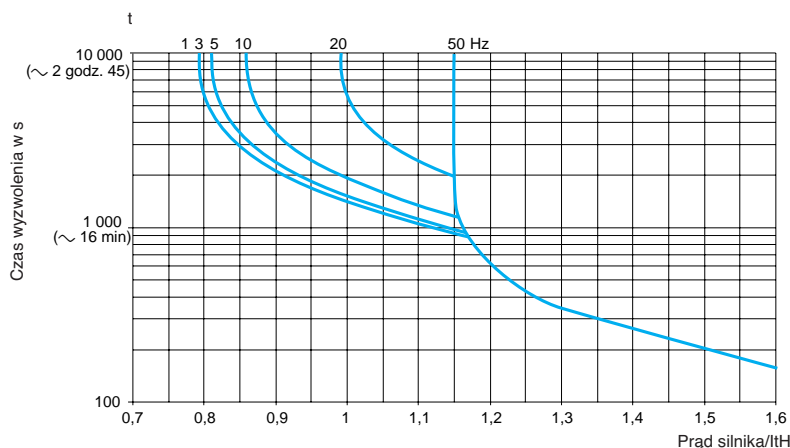
- bezpośrednio, poprzez sondy PTC zainstalowane w uzwojeniach silnika
- pośrednio, zintegrowany przekaźnik termiczny, w wyniku ciągłego obliczania (teoretycznych) przyrostów temperatury silnika.

Mikroprocesor oblicza przyrosty temperatury silnika wykorzystując różne dane:

- częstotliwość roboczą
- prąd pobierany przez silnik
- czas pracy
- maksymalną temperaturę otoczenia wokół silnika (40°C)
- rodzaj chłodzenia silnika (własne lub wymuszone)

Zabezpieczenie cieplne może zostać nastawione w przedziale od 0,2 do 1,5 znamionowego prądu przeмиennika. Musi zostać skonfigurowane zgodnie z wartością prądu znamionowego podanego na tabliczce silnika.

Uwaga: Pamięć stanu termicznego silnika zostaje skasowana po zaniku napięcia zasilania obwodów sterujących.



Charakterystyki zabezpieczenia cieplnego silnika

- Silniki z własnym chłodzeniem:

Charakterystyki wyzwolenia zależą od częstotliwości silnika.

- Silniki z chłodzeniem wymuszonym:

Tylko charakterystyki dla częstotliwości 50 Hz powinny być brane pod uwagę.

■ Zabezpieczenie cieplne przeмиennika

Zabezpieczenie cieplne przeмиennika realizowane jest przez czujnik PTC zamocowany na radiatorze lub zintegrowany w module mocy.

■ Zabezpieczenie cieplne IGBT

Przeмиennik zarządza częstotliwością przełączania, w zależności od temperatury, tranzystorów IGBT.

Jeżeli przekroczony zostanie prąd znamionowy przeмиennika (np. prąd większy od znamionowego prądu przeмиennika dla 0 częstotliwości stojana), wyświetlony zostaje alarm i aktywuje się czasomierz, który zlicza tak długo, jak trwa stan alarmu.

■ Zabezpieczenie maszyny (tylko Altivar 61)

Funkcja pozwala na detekcję niedociążenia oraz/lub przeciążenia.

521143

RDY	Term	+0.00Hz	0.0A
4-20mA LOSS <input type="checkbox"/>			
Fallback spd			
Spd maintain			<input checked="" type="checkbox"/>
Ramp stop			
Fast stop			
DC injection			
			Quick <input type="checkbox"/>

Konfiguracja reakcji przeмиennika na stan awaryjny

■ Konfiguracja reakcji przeмиennika na stan awaryjny (zarządzanie stanami awaryjnymi)

Różne odpowiedzi przeмиennika na kasowalny stan awaryjny mogą zostać skonfigurowane:

- zatrzymanie wybiegiem
- powrót i utrzymanie nastawionej prędkości awaryjnej
- utrzymanie prędkości w chwili pojawienia się stanu awaryjnego, aż do jego zaniku
- zatrzymanie po rampie czasowej
- szybkie zatrzymanie
- zatrzymanie prądem stałym
- bez zatrzymania (aktywacja alarmu)

Lista kasowalnych stanów awaryjnych:

- błąd zewnętrzny
- utrata sprzężenia prędkości
- nadmierna prędkość
- poślizg (tylko Altivar 71)
- utrata fazy wyjściowej
- błąd autotuning'u
- błąd styku hamulca mechanicznego (tylko Altivar 71)
- błąd sprzężenia enkodera (tylko Altivar 71)
- utrata sygnału zadającego 4-20mA
- błąd sondy PTC
- przegrzanie przeмиennika
- przeciążenie silnika jeżeli stan termiczny jest mniejszy niż 100%
- przepięcia
- zbyt gwałtowne hamowanie
- ograniczenie momentu/prądu
- przegrzanie IGBT
- błąd komunikacji (Modbus, CANopen oraz inne sieci komunikacyjne)
- przeciążenie (tylko Altivar 61)
- niedociążenie (tylko Altivar 61)
- monitoring PI (tylko Altivar 61)
- brak przepływu (tylko Altivar 61)

■ Kasowanie kasowalnych stanów awaryjnych

Kasowanie ostatniego błędu realizowane za pomocą wejścia logicznego, bitu słowa sterującego lub przycisków START/STOP graficznego terminala operatorskiego.

Warunki ponownego uruchomienia po skasowaniu błędu są takie same jak po załączeniu zasilania.

Kasowane błędy: patrz funkcja "Konfiguracja reakcji przeмиennika na stan awaryjny". Błędy spowodowane zbyt niskim napięciem zasilania lub zanikiem fazy zasilania są zawsze kasowane automatycznie po powrocie normalnych warunków zasilania.

Funkcja jest odpowiednia dla aplikacji, gdzie jest utrudniony dostęp do przeмиennika, np. przemieszczanie części, w których zainstalowany jest przeмиennik, w systemach transportu materiałów.

■ Kasowanie ogólne (kasowanie wszystkich błędów)

Funkcja może być użyta do wstrzymania wszystkich błędów, włącznie z zabezpieczeniem termicznym (działanie wymuszone) i może spowodować nieodwracalne uszkodzenie przeмиennika.

Funkcja jest odpowiednia dla aplikacji, gdzie ponowne uruchomienie może być krytycznie niezbędne (przenośnik w piecu, stacje wyciągowe dymu, maszyny z produktami twardniejącymi, które muszą być usuwane).

Funkcja jest aktywowana przez wejście logiczne.

Monitorowanie błędu jest aktywne, jeżeli wejście logiczne jest w stanie 1.

Wszystkie błędy są kasowane podczas zbocza narastającego impulsu logicznego.

Uwaga: Wykorzystanie powyższej funkcji powoduje utratę gwarancji.

Przeмиenniki częstotliwości dla silników asynchronicznych

Altivar 71/61

■ Automatyczne ponowne uruchomienie

Umożliwia automatyczny ponowny rozruch po zablokowaniu przeмиennika pod wpływem błędu, jeśli błąd ustąpił, a warunki pracy umożliwiają uruchomienie. Ponowny rozruch jest wykonywany przez szereg automatycznych prób, oddzielonych przez rosnące okresy spoczynkowe co 1 s, 5 s, 10 s, a następnie 1 min. Cała procedura ponownego rozruchu może trwać 5, 10 oraz 30 min., 1, 2, 3 godziny do czasu nieograniczonego.

Jeżeli przeмиennik nie dokona rozruchu po skonfigurowanym czasie, procedura jest zatrzymywana i następuje zablokowanie przeмиennika aż do momentu wyłączenia i ponownego załączenia zasilania.

Błędy umożliwiające automatyczny ponowny rozruch:

- przepięcie w sieci zasilającej
- przeciążenie cieplne silnika
- przeciążenie cieplne przeмиennika
- przepięcie na szynie prądu stałego
- brak fazy zasilania
- błąd zewnętrzny
- utrata sygnału zadającego 4–20 mA
- sonda PTC
- błąd łącza szeregowego
- ograniczenie momentu lub prądu
- zanik fazy silnika
- zbyt niskie napięcie zasilania. Dla tego błędu funkcja jest zawsze aktywna, nawet, gdy nie jest skonfigurowana.
- błąd CANopen, Modbus lub innej sieci komunikacyjnej.
- przeciążenie (tylko Altivar 61)
- niedociążenie (tylko Altivar 61)
- monitoring PI (tylko Altivar 61)
- brak przepływu (tylko Altivar 61)

Błędy te kasowane są automatycznie, jak tylko słowo sterujące lub częstotliwość zadana wysłane zostaną do przeмиennika.

Dla tych rodzajów błędów, przekaźnik skonfigurowany jako przekaźnik błędu, zostaje wzbudzony, jeżeli funkcja została skonfigurowana. Dla tej funkcji prędkość zadana i kierunek wirowania muszą być zachowane.

Funkcja jest odpowiednia dla maszyn lub instalacji pracujących ciągle lub bez nadzoru oraz tam, gdzie ponowny rozruch nie narazi w żaden sposób wyposażenia i obsługi na niebezpieczeństwo.

■ Zabezpieczenie za pomocą sond PTC

Sondy mogą zostać podłączone bezpośrednio do karty sterującej przeмиennika lub kart wejść/wyjść.

Sposób w jaki błąd wynikający z temperatury jest zapisywany przez przeмиennik może zostać skonfigurowany:

- stały zapis
- zapis tylko w przypadku załączenia zasilania sekcji mocy przeмиennika
- zapis tylko w trakcie pracy silnika

■ Test IGBT

Gdy aktywna, funkcja przeprowadza test wszystkich tranzystorów IGBT oraz połączenia z silnikiem, w celu detekcji zwarcia lub przerwy w obwodzie.

Powyższy test jest przeprowadzany zawsze po zasileniu przeмиennika oraz przed każdym uruchomieniem silnika.

■ Kasowanie czasu pracy

Czas pracy oraz zasilenia przeмиennika może być kasowany do wartości zerowej.

■ Błąd zewnętrzny

Funkcja może spowodować blokadę przeмиennika w przypadku wystąpienia stanu awaryjnego maszyny. Błąd ten jest oznaczony na wyświetlaczu przeмиennika. Błąd jest oznaczony w przypadku stanu 1 lub 0, w zależności od konfiguracji.

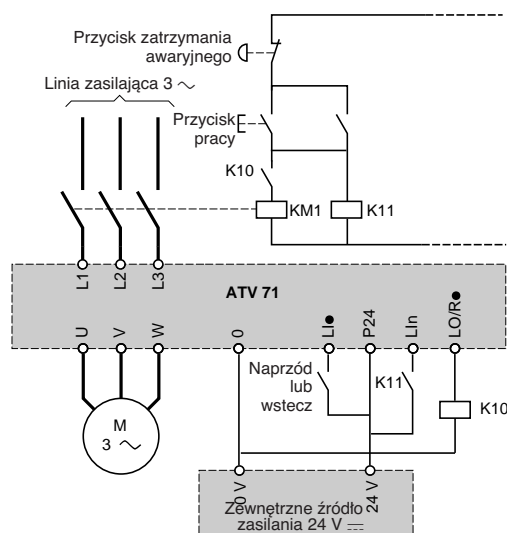
Przeмиenniki częstotliwości dla silników asynchronicznych

Altivar 71/61

■ Sterowanie stycznikiem sieciowym

Funkcja dedykowana jest do sterowania zamykaniem stycznika sieciowego w chwili pojawienia się rozkazu pracy oraz otwierania go w przypadku braku działania silnika. Sekcja sterowania przeмиennika musi być zasilona zewnętrznym źródłem napięcia 24 VDC ---.

Funkcja musi być wykorzystana dla prostych sekwencji z małą liczbą operacji rozruchu/zatrzymania. (Cykl rozruchu/zatrzymania, dłuższy niż 60 sekund).



Po wydaniu rozkazu pracy oraz braku zamknięcia stycznika sieciowego, przeмиennik przejdzie w stan blokady po upływie nastawionego okresu czasu.

■ Wymuszony tryb lokalny

Wymuszony tryb lokalny narzuca sterowanie przez listwę zaciskową lub graficzny terminal operatorski i wstrzymuje wszystkie inne tryby sterowania. Zmiana na wymuszony tryb lokalny jest możliwa przez:

- wejście logiczne
- przycisk funkcyjny graficznego terminala operatorskiego

W wymuszonym trybie lokalnym dostępne są następujące wartości zadane:

- wartości zadane AI1, AI2 itd. oraz sterowanie przez wejścia logiczne
- wartość zadana i sterowanie przez zdalny graficzny terminal operatorski

Tabela kompatybilności funkcji

■ Konfigurowalne wejścia/wyjścia

Funkcje nie wymienione w tabeli są w pełni kompatybilne.

Funkcje zatrzymania mają priorytet nad funkcjami pracy.

Wybór funkcji jest ograniczony:

- przez ilość przypisywanych wejść/wyjść przeмиennika : jeżeli konieczne, należy dodać kartę rozszerzeń wejść/wyjść.
- w wyniku niekompatybilności funkcji.

Funkcje	Działania na sygnałach zadających	+/- prędkość (3)	Sterowanie łącznikami krańcowymi	Predefiniowane prędkości	Regulator PID	Sterowanie trawersem	Praca impulsowa	Sterowanie hamulcem mechanicznym
Działania na sygnałach zadających				↑	■		↑	
+/- prędkość (3)						■	■	
Sterowanie łącznikami krańcowymi					■			
Predefiniowane prędkości	←						↑	
Regulator PID	■		■			■	■	■
Sterowanie trawersem		■			■		■	
Praca impulsowa	←	■		←	■	■		■
Sterowanie hamulcem mechanicznym					■		■	
Automatyczne wyłapywanie obciążenia z detekcją prędkości								■
Sterowanie oraz kontrola integralności stycznika silnikowego								■
Zatrzymanie prądem stałym								■
Szybkie zatrzymanie								
Zatrzymanie wybiegiem								
+/- prędkość wokół sygnału zadającego					■	■	■	
Szybkie podnoszenie/opuszczanie					■	■	■	
Sterowanie momentem	■ (1)	■ (1)		■ (1)	■ (1)	■ (1)	■ (1)	■ (1)
Wspólne obciążenia					■			
Pozycjonowanie łącznikami krańcowymi					■			

(1) Sterowanie momentem oraz regulacja prędkości są niekompatybilne tylko w przypadku aktywnego trybu sterowania momentem.

(2) Priorytet nadawany jest pierwszemu z dwóch trybów zatrzymania, które mają być aktywowane.

(3) Wyłączając użycie dedykowane z kanałem zadającym Fr2.

■ Funkcje niekompatybilne

■ Funkcje kompatybilne

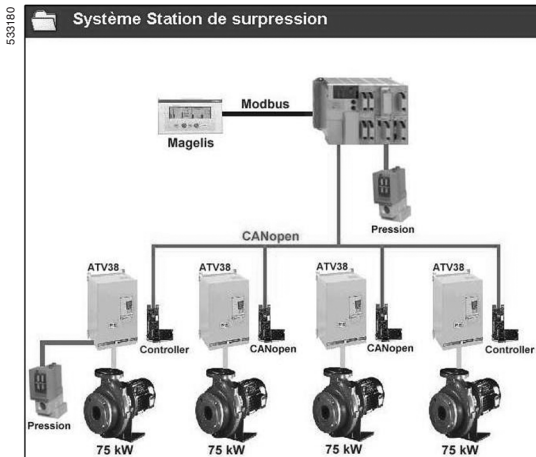
■ N/D

Funkcje z priorytetem (funkcje, które nie mogą być aktywne jednocześnie)

← Strzałka wskazuje na funkcję z większym priorytetem.

↑ Przykład: Funkcja „wybiegu” ma większy priorytet nad funkcją „szybkie zatrzymanie”.

Automatyczne wylapywanie obciążenia z detekcją prędkości	Sterowanie oraz kontrola integralności stycznika silnikowego	Zatrzymanie prądem stałym	Szybkie zatrzymanie	Zatrzymanie wybiegiem	+/- prędkość wokół sygnału zadającego	Szybkie podnoszenie /opuszczanie	Sterowanie momentem	Wspólne obciążenia	Pozycjonowanie łącznikami krańcowymi
							■ (1)		
							■ (1)		
							■ (1)		
					■	■	■ (1)	■	■
					■	■	■ (1)		
					■	■	■ (1)		
■	■	■					■ (1)		
							■ (1)		
			■ (2)	↑					
		■ (2)		↑					
		←	←						
							■ (1)		
							■		■
■ (1)					■ (1)	■		■	■ (1)
							■		
						■ (1)	■		



Ekran PC z Power Suite
Wizualizacja zainstalowanej bazy

Prezentacja

Oprogramowanie Power Suite jest przyjaznym narzędziem do konfiguracji urządzeń sterowniczych Telemecanique:

- TeSys model U, kontroler-rozrusznik
 - Układy łagodnego rozruchu/zatrzymania Altistart
 - Przebiegi częstotliwości Altivar
- Integruje w sobie wiele funkcji dedykowanych różnym fazom aplikacyjnym:
- Tworzenie konfiguracji (PC)
 - Rozruch (PC)
 - Użytkowanie (PC)

W celu uproszczenia faz rozruchu oraz użytkowania Power Suite wykorzystuje łącze bezprzewodowe Bluetooth®.

Oprogramowanie PowerSuite dla PC

Funkcje (1)

Tworzenie konfiguracji

Power Suite może zostać wykorzystany do generowania konfiguracji sprzętowej. Możliwe jest:

- Zapisanie, wydrukowanie oraz eksport do oprogramowania wyższego rzędu
- Wymiana danych między komputerem PC i pocket PC z wykorzystaniem oprogramowania synchronizującego takiego jak ActivSync® Microsoft'u

Power Suite może być także wykorzystany do konwersji konfiguracji:

- między Altivar'em 28 oraz Altivar'em 31
- między Altivarem 58 lub 58F oraz Altivar'em 71
- między Altivarem 38 oraz Altivar'em 61

Nastawy

Gdy komputer PC jest połączony z przemiennikiem Power Suite zapewnia możliwość:

- Transferu wygenerowanej konfiguracji
- Nastaw
- Inspekcji – ta funkcja została wyposażona w nowe możliwości:
 - opcję oscyloskopu
 - opcję szybkiego oscyloskopu
 - wyświetlanie parametrów komunikacyjnych
- Sterowania
- Zapisu końcowej wersji konfiguracji

Użytkowanie

Power Suite zapewnia uproszczenie użytkowania poprzez:

- Możliwość porównania konfiguracji bieżącej przemiennika z zapisaną
- Zarządzanie bazą zainstalowanych urządzeń, a w szczególności:
 - organizację hierarchiczną w postaci folderów (urządzenia elektryczne, maszyny, aplikacja itd.)
 - pamięć komunikatów
 - ułatwienie komunikacji Ethernet'owej poprzez zapamiętanie adresu IP

Interfejs użytkownika

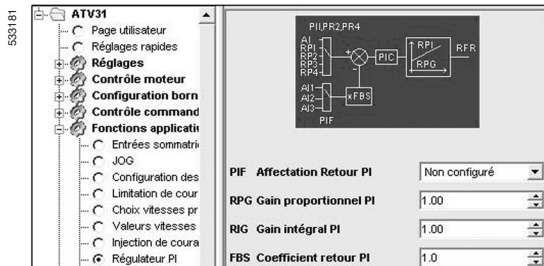
Power Suite daje możliwości:

- Prezentację parametrów przemiennika w postaci ilustrowanych widoków, diagramów lub tabel
- Tworzenia parametrów użytkownika (np. opisy parametrów w języku polskim)
- Tworzenia:
 - menu użytkownika (wybór zestawu używanych parametrów)
 - graficznych, inspekcyjnych paneli sterowania z elementami graficznymi (kursory, mierniki itp.)
- Wykonywania operacji sortowania parametrów
- Wyświetlania dynamicznego interfejsu w 5 różnych językach .

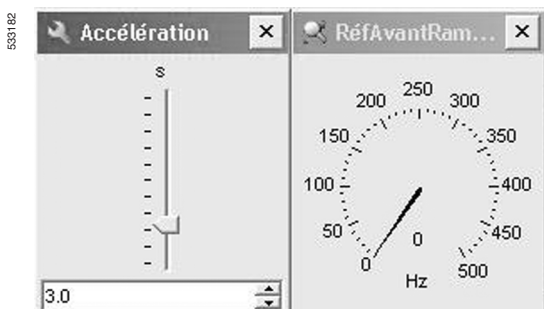
Opcja dynamicznych ekranów pomocy:

- Dostępnych w oprogramowaniu Power Suite
- Dla funkcji przemiennika poprzez dostęp do zintegrowanych instrukcji.

(1) Niektóre funkcje nie są dostępne dla wszystkich urządzeń (patrz funkcja dostępności na następnej stronie).



Ekran PC z Power Suite
Widok parametrów funkcyjnych regulatora PI



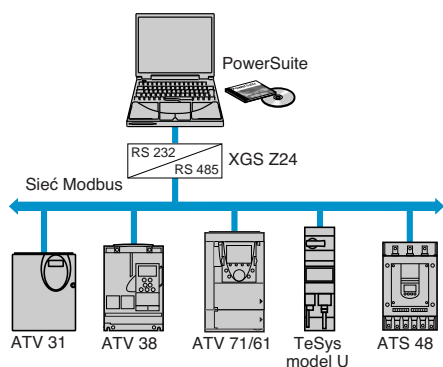
Ekran PC z Power Suite
Inspekcyjny panel graficzny (kursor, miernik)

Dostępność funkcji w oprogramowaniu Power Suite pod PC

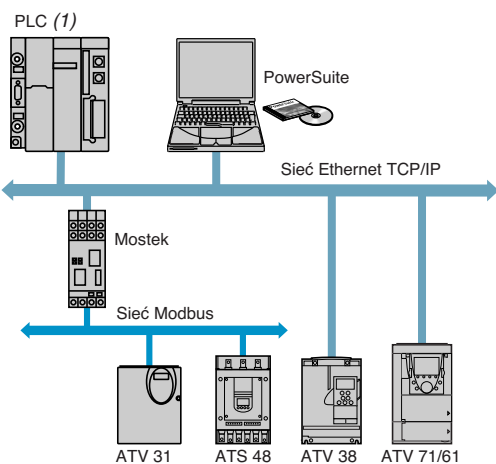
Funkcje nie wymienione w tabeli są dostępne dla wszystkich urządzeń.

Funkcje dostępne dla urządzeń	Rozrusznik silnikowy	Urządzenie łagodnego rozruchu/zatrzymania	Przebiegniki					
	TeSys model U	ATS 48	ATV 11	ATV 31	ATV 38	ATV 58 ATV 58F	ATV 68	ATV 71/61
Monitoring								
Funkcja oscyloskopu								
Funkcja szybkiego oscyloskopu								
Wizualizacja parametrów komunikacyjnych								
Sterowanie								
Parametry użytkownika								
Menu użytkownika								
Inspekcyjne, graficzne panele sterowania								
Operacje sortowania na parametrach								

■ Dostępne funkcje
■ Niedostępne funkcje



Połączenie wielowęzłowe Modbus



Połączenie Ethernet

Połączenia**Sieć komunikacyjna Modbus**

Oprogramowanie Power Suite może zostać połączone bezpośrednio do portu terminala lub portu Modbus przez łącze szeregowo w PC.

Dostępne są dwa rodzaje połączeń:

- z pojedynczym urządzeniem (punkt – punkt)
- z wieloma urządzeniami (połączenie wielowęzłowe)

Uwaga: Altivar 68 wykorzystuje dedykowany protokół w połączeniu (punkt – punkt). Połączenie wielowęzłowe nie jest dostępne.

Sieć komunikacyjna Ethernet TCP/IP

Oprogramowanie Power Suite może zostać połączone poprzez sieć Ethernet. W tym przypadku komunikacja z urządzeniami jest dostępna poprzez:

- mostek Ethernet-Modbus 174 CEV 300 20
- kartę komunikacyjną VW A3 310 – Altivar 71/61
- kartę komunikacyjną VW3 A58 310 – Altivar 38, 58 oraz 58F

Połączenie bezprzewodowe Bluetooth® (2)

Oprogramowanie Power Suite umożliwia komunikację radiową z urządzeniami poprzez interfejs Bluetooth® - urządzenia wyposażone w adapter Modbus VW3 A8 114. Adapter łączy się z portem terminala lub portem Modbus za pomocą 10 m kabla (klasa 2).

Jeżeli urządzenie nie posiada opcji komunikacyjnej Bluetooth®, należy wykorzystać adapter VW3 A8 115 USB-Bluetooth®.

Użytkowanie zdalne

Wykorzystując połączenie ethernet'owe Power Suite może służyć jako narzędzie do zdalnej inspekcji oraz diagnostyki urządzenia. Gdy urządzenia nie są połączone do sieci ethernet lub nie jest ona dostępna bezpośrednio, różne inne rozwiązania komunikacyjne mogą zostać wykorzystane (modem, bramka itp.) – proszę skonsultować się z najbliższym przedstawicielem handlowym.

Wymagania środowiska programowego oraz sprzętowego

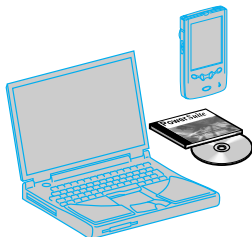
Power Suite może działać z poniższymi opcjami sprzętowo-programowymi:

- Microsoft Windows® 98 SE, Microsoft Windows® 2000, Microsoft Windows® XP
- Pentium III, 800 MHz, dysk twardy – dostępne 300 Mb, 128 Mb RAM
- monitor SVGA lub wyższy

(1) Należy wykorzystać dedykowane informacje katalogowe z zakresu automatyki TE – proszę skonsultować się z najbliższym przedstawicielem handlowym.

(2) Niedostępne dla przebiegników Altivar 11 oraz Altivar 68.

Symbole katalogowe



VW3 A8 104



VW3

Oprogramowanie PowerSuite dla PC lub pocket PC			
Opis	Konfiguracja	Symbol katalogowy	Ciężar kg
PowerSuite CD-ROM	<ul style="list-style-type: none"> Oprogramowanie dla PC (interfejs dostępny w 5 językach – angielski, francuski, niemiecki, włoski oraz hiszpański) Dokumentacja techniczna Konfigurator ABC dla bramek komunikacyjnych LUF 	VW3 A8 104	0.100
PowerSuite CD-ROM (1)	<ul style="list-style-type: none"> oprogramowanie dla PC (interfejs dostępny w 5 językach – aktualizacja angielski, francuski, niemiecki, włoski oraz hiszpański) Dokumentacja techniczna oraz konfigurator ABC 	VW3 A8 105	0.100
Zestaw połączeń dla łącza szeregowego	<ul style="list-style-type: none"> 1 x 3 m kabel szeregowego konektorami RJ45 1 adapter RJ45/9-pinowy SUB-D do połączenia przemienników ATV 38/58/58F adapter RJ45/9-pinowy SUB-D do połączenia przemiennika ATV 68 1 konwerter dla przemiennika ATV 11 z 4-pinowym konektorem oraz jednym konektorem RJ45 	VW3 A8 106	0.350
Adapter Modbus-Bluetooth® (2)	<ul style="list-style-type: none"> 1 (kabel 10m, klasa 2) adaptor Bluetooth® z konektorem RJ45 1 x 0.1 m kabel z 2 konektorami RJ 45 dla PowerSuite 1 x 0.1 m kabel z 1 konektorem RJ 45 oraz 1 konektorem mini DIN dla TwidoSoft 1 adapter RJ45/9-pinowy SUB-D do połączenia przemienników ATV 38/58/58F 	VW3 A8 114	0.155
Adapter USB-Bluetooth® dla PC	Adapter USB-Bluetooth® dla PC - adapter niezbędny dla PC nie wyposażonego w łącze Bluetooth®. Podłączenie do portu USB PC, Kabel 10 m (klasa 2).	VW3 A8 115	0.290
Interfejs RS 232-RS 485	<ul style="list-style-type: none"> 1 wielowęzłowy konwerter Modbus do połączenia z zaciskami śrubowymi. Wymaga zasilania 24 V \equiv (20...30 V), 20 mA (3).	XGS Z24	0.105

(1) Aktualizuje wersje \geq V1.40. Dla wersji $<$ V1.40, należy zamówić CD-ROM, VW3 A8 104.

(2) Może zostać także wykorzystany do komunikacji między Twido PLC oraz TwidoSoft.

(3) Proszę o konsultację z najbliższym przedstawicielem handlowym.

Kompatybilność

Połączenie	Rozrusznik	Układy łagodnego rozruchu	Przemiennik							
			TeSys model U	ATS 48	ATV 11	ATV 31	ATV 38	ATV 58 ATV 58 F	ATV 68	ATV 71
Kompatybilność wersji oprogramowania Power Suite dla PC z urządzeniami (wersja minimalna)										
Łącze szeregowe Modbus (ATV68 : dedykowany protokół)	V1.40	V1.30	V1.40	V2.0	V1.40	V1.0	V1.50	V2.2	V2.30	
Ethernet (urządzenia wyposażone w kartę Ethernet TCP/IP)					V1.50	V1.50		V2.2	V2.30	
Ethernet przez mostek Modbus-Ethernet		V1.50		V2.0	V1.50	V1.50		V2.2	V2.30	
Bluetooth®	V2.2	V2.2		V2.2	V2.2	V2.2		V2.2	V2.30	

 Kompatybilne urządzenia oraz/lub wersje oprogramowania

 Niekompatybilne urządzenia oraz/lub wersje oprogramowania

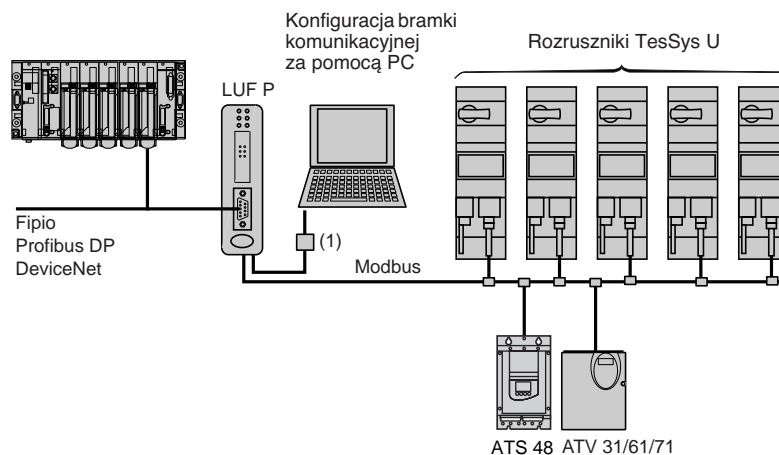
Prezentacja

Bramki komunikacyjne LUF P pozwalają na połączenie sieci Modbus z sieciami typu „fieldbus” jak Fipio, Profibus DP lub DeviceNet.

Po dokonaniu konfiguracji, bramki zarządzają informacją, która może zostać wykorzystana przez sieć Modbus oraz być dostępna dla funkcji zapisu/odczytu (sterowanie, monitoring, konfiguracja oraz nastawy) sieci typu „fieldbus”.

Bramki komunikacyjne LUF P mogą być montowane na szynie omega 35 mm, pozwalając na podłączenie do 8 urządzeń typu „slave”, w sieci Modbus.

Przykład architektury



(1) Zestaw połączeniowy oprogramowania Power Suite.

Opis

Panel czołowy produktu

- 1 Wskaźnik diodowy:
 - status sieci Modbus,
 - status bramki komunikacyjnej,
 - status sieci komunikacyjnych Fipio, Profibus DP lub DeviceNet.
- 2 Konektory do połączenia z sieciami Fipio, Profibus DP lub DeviceNet.

Widok od dołu

- 3 Konektor RJ45 do podłączenia do Modbus
- 4 Konektor RJ45 do podłączenia z PC
- 5 Zasilacz \approx 24 V

Konfiguracja programowa

Dla sieci Fipio konfiguracja programowa odbywa się za pomocą oprogramowania PL7 Micro/Junior/Pro lub konfiguratora ABC.
Dla sieci Profibus DP oraz DeviceNet konfiguracja programowa odbywa się za pomocą konfiguratora ABC.

Oprogramowanie jest zawarte w:

- Oprogramowaniu Power Suite,
- Dokumentacji na CD do rozrusznika TeSys U.

Charakterystyki

Typ sieci		Fipio	Profibus DP	DeviceNet
Środowisko	Zgodnie z IEC 60664	Stopień zanieczyszczenia: 2		
Temperatura otoczenia	Wokół urządzenia	°C	+ 5...+ 50	
Stopień ochrony		IP 20		
Kompatybilność elektromagnetyczna	Emisja	Zgodnie z IEC 50081-2: 1993		
	Odporność	Zgodnie z IEC 61000-6-2: 1999		
Ilość urządzeń typu „slave” w sieci Modbus		≤ 8		
Połączenie	Modbus	Konektor RJ45 zgodnie ze standardem RS485 Schneider Electric		
	Do PC	Konektor RJ45 w zestawie łączeniowym Power Suite		
	Siec typu „field”	Konektor żeński SUB D9	Konektor żeński SUB D9	Konektor śrubowy odejmovalny 5 kanałowy
Zasilanie		V	Zewnętrzny zasilacz, --- 24 VDC ± 10 %	
Pobór mocy	Maks.	mA	280	
	Typowa	mA	100	
Wskaźniki/ diagnostyka		Dioda na panelu czołowym		
Usługi	Profil	FED C32 lub FED C32P – –		
	Sterowanie	26 konfigurowalnych słów (1)	122 konfigurowalne słowa	256 konfigurowalnych słów
	Monitoring	26 konfigurowalnych słów (1)	122 konfigurowalne słowa	256 konfigurowalnych słów
	Konfiguracja oraz nastawy	Za pomocą mechanizmu komunikacji bramki (PKW)		

(1) Jeżeli bramka komunikacyjna konfigurowana jest za pomocą PL7, a nie konfiguratora ABC, możliwość konfiguracji WE/WY jest ograniczona do 26 słów.

Symbole katalogowe

Opis	Wykorzystywane z	z typem sieci	Symbol katalogowy	Ciężar kg
Bramki komunikacyjne	Rozruszniki TeSys Model U, Altistart 48, Altivar 31/61/71	Fipio/Modbus	LUF P1	0.245
		Profibus DP/Modbus	LUF P7	0.245
		DeviceNet/Modbus	LUF P9	0.245

Akcesoria łączeniowe

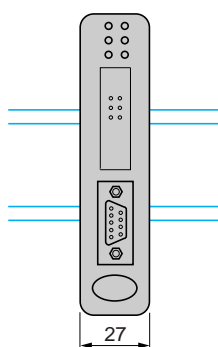
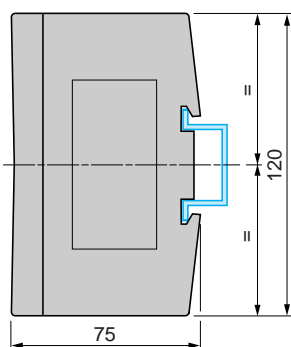
Opis	Wykorzystywane z	Długość Konektory m	Symbol katalogowy	Ciężar kg	
Kable łączeniowe	Modbus (2)	3	1 konektor RJ45 oraz wolne końce	VW3 A8 306 D30	0.150
		0.3	2 konektory typu RJ45	VW3 A8 306 R03	0.050
		1	2 konektory typu RJ45	VW3 A8 306 R10	0.050
		3	2 konektory typu RJ45	VW3 A8 306 R30	0.150
Konektory	Fipio	–	Konektor męski SUB-D 9	TSX FP ACC12	0.040
		–	Konektor męski SUB-D 9	490 NAD 911 04	–
		–	Konektor męski SUB-D 9	490 NAD 911 03	–
	Profibus linia ciągła	–			
	Profibus zakończenie linii	–			

Dokumentacja

Opis	Nośnik	Język	Symbol katalogowy	Ciężar kg
Instrukcja użytkownika do rozrusznika TeSys U (2)	CD-Rom	Wielojęzyczny:	LU9 CD1	0.022

(2) CD ROM zawiera instrukcję do modułów komunikacyjnych AS-i oraz Modbus, wielofunkcyjnych jednostek sterujących oraz bramek oraz konfigurator ABC.

Wymiary

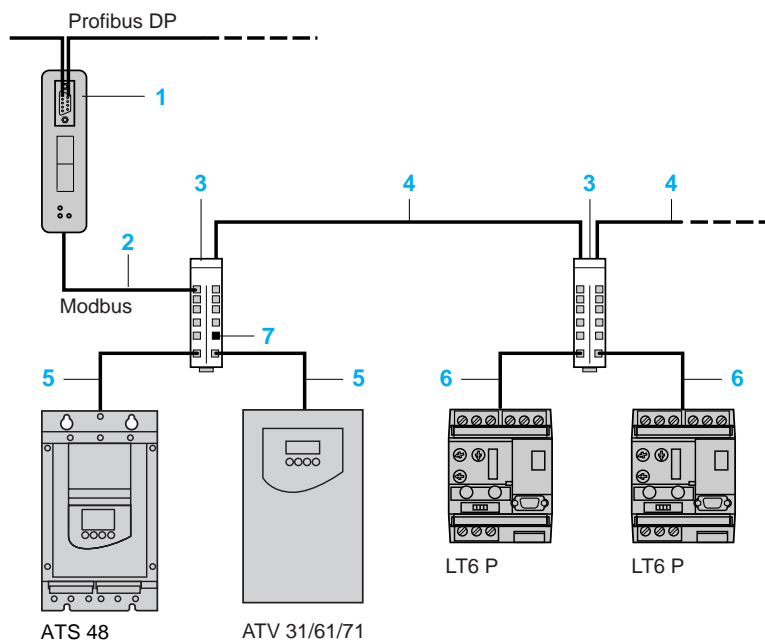


Prezentacja

Bramka komunikacyjna LA9 P307 pozwala na połączenie sieci Profibus DP oraz Modbus w konfiguracji urządzenia typu „slave” dla Profibus DP oraz urządzenia typu „master” dla Modbus. Po dokonaniu konfiguracji, bramki zarządzają informacją wykorzystywaną przez sieć Modbus oraz udostępniają ją dla funkcji zapisu/odczytu w urządzeniu „Master PLC” w sieci Profibus DP.

Bramka komunikacyjna LA9 P307 montowana jest na szynie omega 35mm . Zarządza maksymalnie 15 urządzeniami typu „slave” w sieci Modbus.

Przykład architektury



- 1 Bramka LA9 P307,
- 2 Kabel odpyłowy VW3 P07 306 R10,
- 3 Rozdzielacz Modbus LU9 GC3,
- 4 Kabel TSX CSA 000,
- 5 Kabel odpyłowy VW3 A8 306 R00,
- 6 Kabel odpyłowy VW3 A8 306 D30,
- 7 Zakończenie linii VW3 A8 306 RC.

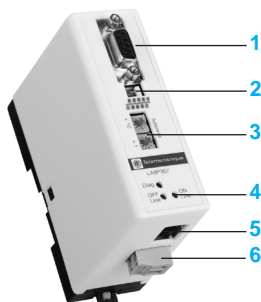
Opis

Bramka komunikacyjna LA9 P307 składa się z:

- 1 Konektora żeńskiego 9-pinowego SUB-D do podłączenia do Profibus DP,
- 2 Zakończenia linii dla Profibus DP,
- 3 Kodu adresu bramki dla Profibus DP,
- 4 Diody sygnalizacyjnej (status),
- 5 Konektora żeńskiego RJ 45 do podłączenia do Modbus,
- 6 Zasilacza --- 24 VDC.

Konfiguracja programowa

Bramka komunikacyjna jest konfigurowana za pomocą narzędzi dla Profibus DP. Dla platformy Premium należy użyć konfiguratora SYCON. Instrukcja (PDF), plik konfiguracyjny.



Charakterystyki

Środowisko	Zgodnie z IEC 60664	Stopień zanieczyszczenia: 2
Temperatura otoczenia	Wokół urządzenia	°C 0...+ 50
Stopień ochrony		IP 20
Możliwa ilość urządzeń typu „slave”		15
Połączenie z	Modbus	Konektor RJ 45
	Profibus	Konektor żeński SUB-D 9-pinowy
Zasilanie		Zewnętrzny zasilacz, $\pm 24\text{ V} \pm 20\%$
Pobór mocy		mA 150 dla $\pm 24\text{ V}$
Sygnalizacja/diagnostyka		Diodowa
Usługi	Sterowanie	16 słów
	Monitoring	16 słów
	Konfiguracja oraz nastawy	Za pomocą mechanizmu komunikacji bramki (PKW)

Symbole katalogowe



LA9 P307

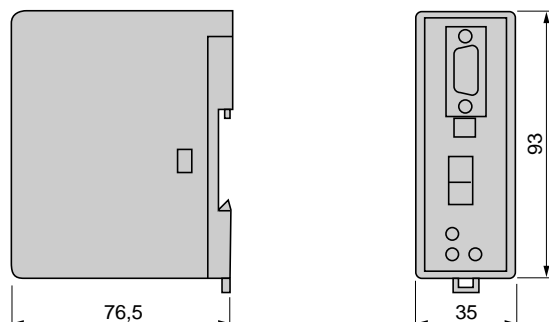


490 NAD 911 03

Opis	Do wykorzystania z		Symbol katalogowy	Ciężar kg
Bramka Profibus DP/Modbus	LT6 P ATS 48 ATV 31/61/71		LA9 P307	0.260
Opis	Do wykorzystania z	Długość m	Symbol katalogowy	Ciężar kg
Kabel RJ 45 - wolne końce	Blok zacisków śrubowych - blok typu „T” TSX SCA 50 - gniazdo przyłączeniowe abonenta typu „Y”, TSX SCA 62	3	VW3 A8 306 D30	0.150
	Konektor SUB-D (do oddzielnego zamówienia) - LT6 P (żeński SUB-D 9 pinowy)			
Kabel RJ 45-RJ 45	ATS 48 ATV 31/61/71 Blok rozdzielacza LU9 GC3	1	VW3 P07 306 R10	0.050
Konektory	Profibus linia ciągła	–	490 NAD 911 04	–
	Profibus zakończenie linii	–	490 NAD 911 03	–

Wymiary

LA9 P307



Ponieważ normy, dane techniczne oraz sposób funkcjonowania i użytkowania naszych urządzeń podlegają ciągłym modyfikacjom, dane zawarte w niniejszej publikacji służą jedynie celom informacyjnym i nie mogą być podstawą roszczeń prawnych.

Schneider Electric Polska Sp. z o.o.
ul. Łubinowa 4a, 03-878 Warszawa
Centrum Obsługi Klienta:
(0 prefiks 22) 511 84 64, 0 801 171 500

<http://www.schneider-electric.pl>

KATKT85710

Dystrybutor:

marzec 2006