



COMPAX-M/S

Kompakte Servosteuerung

Artikel: 190-040011 N14
Version 14 / Juni 1999



Kompakte Servosteuerung COMPAX

Inhalt

Kompakte Servosteuerung COMPAX	4
Neue Wege bei der Regelung von Servoantrieben.....	5
Anwendungsbeispiele für COMPAX.....	6
Systemmerkmale.....	7
Gerätetechnik	9
Überblick	9
COMPAX 2500S - Gerätemerkmale.....	10
COMPAX 4500S/8500S Gerätemerkmale.....	11
COMPAX-M - Gerätemerkmale.....	12
COMPAX 3500M - Gerätemerkmale	14
Zubehör	15
Softwarehilfsmittel	15
Handterminal	15
HEDA - Schnittstelle.....	15
HAUSER – Motoren mit Gerätezuordnung.....	15
EMV - Maßnahmen.....	17
Netzfilter	17
Motorausgangsdrossel.....	18
Externe Ballastwiderstände.....	19
COMPAX Geräte - Varianten.....	20
COMPAX XX30M: Rundtisch-Steuerung	20
COMPAX XX50M: Synchrotakt - Steuerung	21
COMPAX XX60M: Elektronisches Getriebe.....	22
COMPAX XX70M: Kurvenscheiben-Steuerung	23
Technische Daten.....	27
Bestellschlüssel COMPAX.....	29
Bestellschlüssel Zubehör	30

Kompakte Servosteuerung COMPAX

- Positioniersteuerung und Servoverstärker in einem Gerät -

Netzmodul

NMD10

Bis 3*500V AC
10kW / 20kW

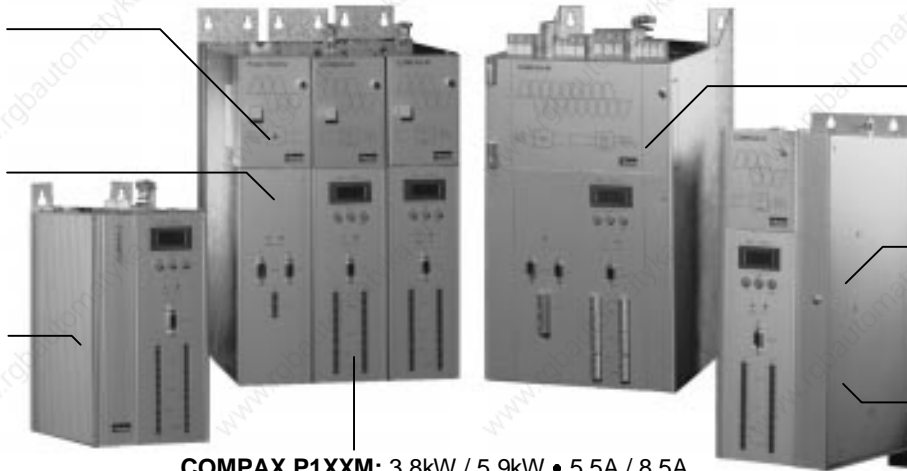
Netzmodul

NMD20

Bis 3*500V AC
20kW / 40kW

COMPAX 25XXS

1*230V AC /
3*230V AC
2,5kW / 5kW
6,3A / 12,6A



COMPAX 35XXM

Bis 3*500V AC
35kW / 70kW
50A / 100A

COMPAX 45XXS

Bis 3*500V AC
4,5kW / 9kW
6,5A / 13,0A

COMPAX 85XXS

Bis 3*500V AC
8,5kW / 17kW
12,5A / 25,0A

COMPAX P1XXM: 3,8kW / 5,9kW • 5,5A / 8,5A

COMPAX 02XXM: 4,5kW / 5,9kW • 6,5A / 8,5A

COMPAX 05XXM: 8kW / 11,8kW • 11,5A / 17A

COMPAX 15XXM: 17kW / 34kW • 25A / 50A

Die COMPAX - Familie

Nenndaten / Spitzendaten

Die kompakte Servosteuerung...

COMPAX hat folgende Funktionen in einem Gerät integriert:

- Steuern von Bewegung und Peripherie.
- Regeln von Drehzahl / Strom.
- Regeln von Lage.
- Leistungsendstufen: 2,5kW bis 35kW.
- Kommunikation über mehrere Schnittstellen.
- Anschluß an:
 - zentralem Netzteil oder
 - direkt an 230V AC oder bis zu 500V AC.
- Offener Programmspeicher mit 250 Sätzen.

Durch die voll digitale Struktur ist der Betrieb von nahezu beliebigen Synchron- und Asynchronmotoren mit Resolver- oder SinCos- Rückführung möglich.

Für das Einstellen auf verschiedene Motortypen ist keine Hardwareanpassung erforderlich, das Ändern digitalisierter Parameterwerte reicht hierzu aus.

Typische Einsatzbereiche...

dieser fortschrittlichen Gerätetechnik sind hier nur exemplarisch aufgeführt:

- **Montagetechnik** z.B. Rundtische, Endlosmontagebänder.
- **Sondermaschinenbau** z.B. Dosierer, Elektronische Getriebe.
- **Handhabungstechnik** z.B. Palletieren, Zuführen, Entnehmen.
- **Werkzeugmaschinen** z.B. Werkzeugpositionierung, Synchronbearbeitung, Werkzeugantrieb.
- **Textilmaschinenbau** z.B. Materialienabzug, Schneiden / Nähen.
- **Verpackungstechnik** z.B. Walzenschub, Elektronische Kurvenscheibe, Hauptantriebe.
- **Produktionstechnik** z.B. Fliegende Säge, Wickeln, Rotierendes Messer.
- **Meß- und Prüftechnik** z.B. Sensorpositionierung, Bahnsteuerung.

Die Regelungstechnik...

von kompakten Servosteuerungen des Typs COMPAX bietet gegenüber der bisher üblichen hardwaremäßigen Trennung der Positions- und Drehzahlregelung sowie der Steuerung folgende Vorteile:

- Schnelle, einfache und sichere Inbetriebnahme.
- Schnelle und stabile Regelung.
- Geringerer Spitzenmomentbedarf bei besserem Führungsverhalten (kleinere Schleppfehler).
- Nur zwei entkoppelte Optimierungsparameter für drei Regelkreise.
- Zentrale digitale Kontrolle von der Leistungsendstufe bis zum Sollwertgenerator.
- Weniger Verkabelung und damit stark reduzierte Störanfälligkeit.

Neue Wege bei der Regelung von Servoantrieben..

Gerätetechnik

Die noch weit verbreitete Trennung von Steuerung, Position- und Drehzahlregelung in verschiedenen Geräten trennt Funktionen, die eigentlich zusammengehören.

Beim COMPAX hat ein Prozessorsystem Zugriff auf alle systemrelevanten Größen wie Motortyp, Zwischenkreisspannung, Motorströme, externe Trägheitsmomente, Endstufentemperatur usw.. Dies ermöglicht einen automatischen Reglerentwurf, sowie die Anwendung fortschrittlicher Regelungskonzepte wie Beobachterregelung und adaptive Regelung. Der Informationsvorsprung, durch die Integration der Bewegungssteuerung und der gesamten Regelung in einem Gerät, wird zu einer engen Abstimmung zwischen Regelung und Steuerung genutzt. Dies führt zu mehr Dynamik und höherer Stabilität bei gleichzeitig verminderten Spitzenströmen bzw. Momenten. Ein spezieller Signalprozessor für die Motorstromregelung sorgt mit einer Zykluszeit von 100 Mikrosekunden für eine schnelle Regelung. Damit hat die Antriebseinheit beste Servoeigenschaften bezüglich Dynamik, Steifigkeit und verfügbarem Spitzenmoment.

COMPAX sollte nicht mit Frequenzumrichtern verwechselt werden, welche durch Drehzahlrückführung zu Pseudoservoreglern aufgerüstet werden. Diese Technik arbeitet mit einer vielfach langsameren Regelung, bietet kein 3-faches des Nennmoments als Spitzenmoment und neigt bei kleinen Drehzahlen zu unrundem Lauf.

Schnell und stabil

ist die Leitlinie bei allen digitalen Reglern von HAUSER. Die Intelligenz unserer Regler erspart Ihnen kostspielige und zeitraubende Probleme mit der Inbetriebnahme und Regelung von Servoantrieben. Die Erfahrungen und Erkenntnisse aus 30 Jahren Praxis in der Antriebsregelung stecken in Hard- und Software der digitalen HAUSER-Regler. Somit benötigt der Anwender keine umfangreiche Regelungserfahrung, da diese im Gerät als Software bereits integriert ist. Modernste Methoden wie Beobachterregelungen und adaptive Regelung werden bei HAUSER dazu eingesetzt, die Leistung und Möglichkeiten von Servoantrieben immer weiter zu verbessern.

Technische Fortschritte erarbeiten und deren Nutzung zu vereinfachen, ist die Zielrichtung der HAUSER Regelungstechnik.

Automatischer Reglerentwurf

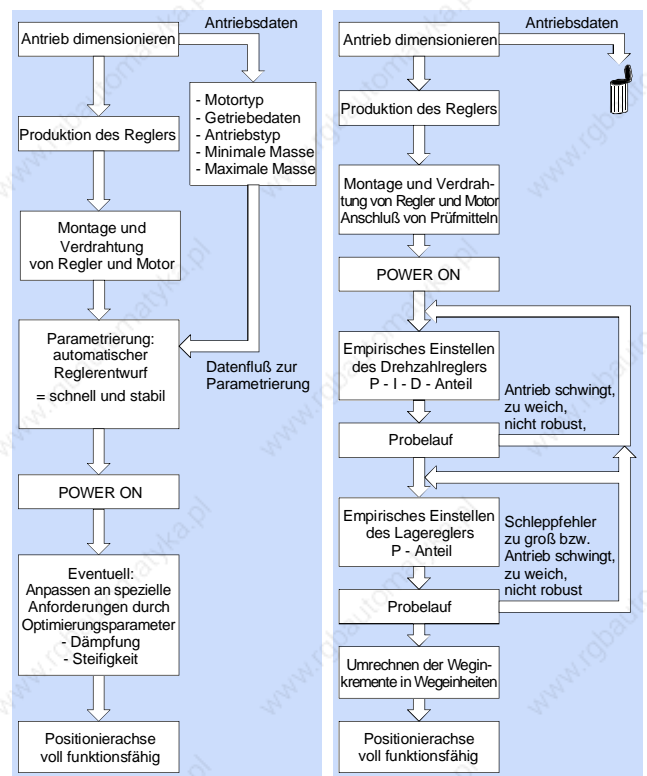
Die zum Einstellen des Reglers notwendigen Daten wie externe Trägheitsmomente, Motortyp, Getriebeübersetzung usw. werden direkt in die Servosteuerung eingegeben. Aus diesen Daten errechnet sich der intelligente Regler automatisch die optimalen Reglerparameter. Beim Anschalten Ihrer Anlage sind dadurch sofort alle Regelkreise schnell und stabil. Zeit- und nervraubendes Abgleichen von vielen Reglerparametern ist nicht mehr erforderlich. Durchgehende oder schwingende Achsen gehören damit der Vergangenheit an. Die Vielzahl von einzustellenden Reglerparametern sind bei HAUSER durch den automatisierten Reglerentwurf stark reduziert.

Nur noch zwei Optimierungsparameter (Dämpfung und Steifigkeit) werden zur Anpassung an spezielle Regelungsanforderungen benötigt. Der automatisierte Reglerentwurf sorgt auch dafür, daß diese beiden verbleibenden Parameter in ihrer Wirkung voneinander entkoppelt sind.

Die gesamten Geräteeinstellungen können in einem Chip, einer Datei und auf Papier gesichert werden.

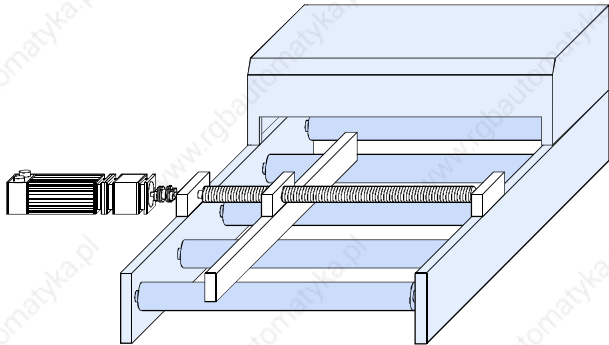
Projektierung und Inbetriebnahme einer Servo - Positionierachse

HAUSER Regelungstechnik Konventionelle Regelungstechnik

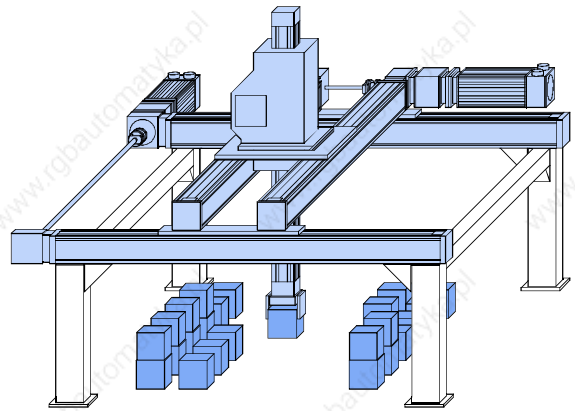


Anwendungsbeispiele für COMPAX

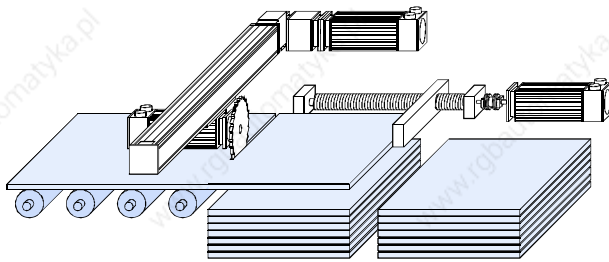
Queranschlagverstellung bei der Materialzuführung



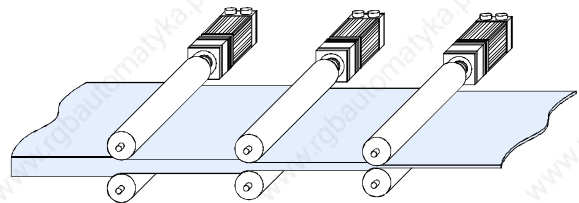
Portalroboter



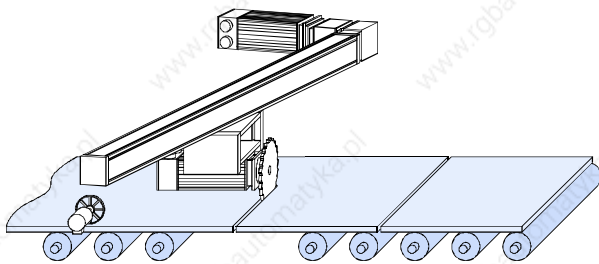
Längsanschlagsverstellung



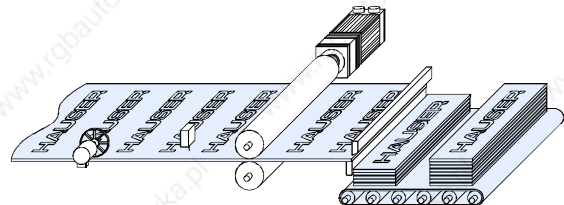
Folien auswalzen



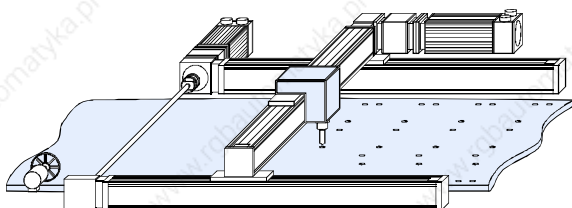
Schrägbalkensäge



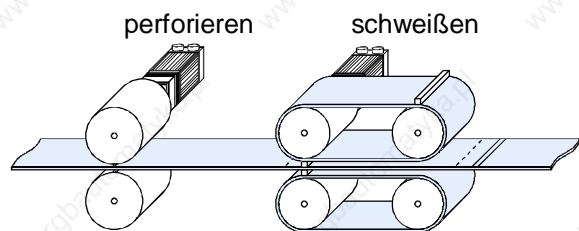
Markenbezogenes Ablängen



Bearbeiten in der Bewegung



Kurvenscheiben-Steuerung



Systemmerkmale

Der Nutzen

Durch den integrierten Steuerungsteil in den kompakten Servosteuerungen wird die übergeordnete Prozeßsteuerung stark von applikationsrelevanten Steuerungsaufgaben entlastet. In vielen Anwendungen ist nach erfolgter Parametrierung sogar ein praktisch autarker Betrieb möglich. In jedem Fall ermöglicht der Einsatz von kompakten Servosteuerungen eine Reduktion der Kosten und Komplexität bei übergeordneten Steuerungen. Einsparungen in der Verkabelung, beim Schaltschrank und bei der schnelleren Inbetriebnahme kommen zusätzlich hinzu.

Offene Kommunikation:

Während viele nur von der offenen Kommunikation reden hat HAUSER bei den Servosteuerungen vieles davon schon realisiert:

- RS 232 Interface zum Parametrieren und Steuern von Bewegung.
- HEDA – Echtzeit – Antriebsbus,
- Interbus-S,
- Profibus,
- CAN-Bus / CANopen oder
- CS31 - Systembus
- 16 binäre Ein- und Ausgänge für Status und Programmsteuerung.
- Eine universelle SPS-Datenschnittstelle über binäre Ein- und Ausgänge.
- 3-stellige 7-Segmentanzeige für Fehler- und Statusinformation.

Insbesondere die universelle SPS-Datenschnittstelle erlaubt dem Benutzer einen einfachen Datenaustausch mit der Servosteuerung, die sich auf **allen** SPS-Typen hersteller- und länderunabhängig sehr preisgünstig realisieren läßt. Es werden lediglich 5 binäre Ein- und Ausgänge benötigt.

Überall, wo es nicht auf einen superschnellen Datenaustausch ankommt, schützt Sie diese universelle Datenschnittstelle wirkungsvoll vor den Unwägbarkeiten der technischen und marktlichen Entwicklungen serieller Bussysteme.

Benötigen Sie für Ihre Anlagen oder Maschinen jedoch ein schnelles Bussystem, dann helfen wir Ihnen natürlich gern, die HAUSER-Servosteuerung darin zu integrieren.

Der Steuerungsteil

im COMPAX Grundgerät ist voll auf die steuerungstechnischen Erfordernisse einer Servoachse ausgerichtet. Für Synchronisier- oder Getriebefunktionen sind in den verschiedenen Gerätevarianten besondere Steuerungsbefehle implementiert. Für komplexere Systeme insbesondere der Koordination von mehreren Achsen, wird die Unterstützung einer übergeordneten Steuerung benötigt. Auf PC und SPS basierende Lösungen, sowie unterstützende Softwarepakete werden von HAUSER hierfür angeboten.

Es können bis zu 250 durchnummerierte Befehle vom Anwender im Programmspeicher abgelegt werden. Die Steuerung des Programmablaufs kann über Datenschnittstellen oder binäre E/As erfolgen. Eine Adreßanwahl mit den anliegenden binären Eingangssignalen ist möglich.

Die Befehlsätze sind in Ihrer Struktur bewußt einfach gehalten und ähneln der bekannten Programmiersprache Basic. Es sind Programmsteueranweisungen, Komparatorfunktionen, Setzen/ Rücksetzen von Ausgängen und die bewegungsrelevanten Befehle zur Vorgabe von Geschwindigkeit, Position, Beschleunigungszeit etc. möglich. Ein Programmbeispiel ist nachstehend aufgeführt.

ACCEL 250	Beschleunigungszeit 250ms
SPEED 80	Geschwindigkeit 80%
P010=P040*2.75	Multiplikation
P005=P005/2	Division mit Parameterzuweisung
V002=P041+20	Addition mit Parameter
V001=S1+17	Addition mit Status und Variablezuweisung
REPEAT 10	Bedingte Warteschleife 1s
IF E7=1 GOTO 9	Abfrage E7 auf log. 1
WAIT 100	Wartezeit 100ms
END	Ende REPEAT-Schleife
OUTPUT A7=1	Ausgang setzen; kein Positionieren
GOTO 13	
POSA 1250	Positionierung
OUTPUT A8=1	A8 für 500 ms setzen
WAIT 500	
OUTPUT A8=0	
END	

Kompakte Servosteuerung COMPAX

Der Befehlsumfang der kompakten Servosteuerung COMPAX unterscheidet sich bewußt in Art und Umfang von standardisierten NC- Programmnormen wie Sie in DIN 66024 und DIN 66025 beschrieben sind. Für die Steuerungs- und Rechenleistung einer kompletten CNC ist COMPAX nicht ausgelegt, auch wenn viele CNC Funktionen implementiert wurden. Alle Befehle werden sequenziell abgearbeitet (Schrittkettenprogrammierung). Ein Programmabbruch (Interrupt) ist über eine Breaksignal möglich, die Achse wird dann mit der voreingestellten Verzögerungszeit abgebremst. Danach kann das Programm an anderer Stelle fortgesetzt werden.

Digitale Regelung

Das COMPAX-Reglerkonzept basiert auf einer rein digitalen Regelung mittels Softwarealgorithmen. Alle Systemgrößen wie Motorstrangströme, Rotorlage, Zwischenkreisspannung sowie die Sollwertvorgabe werden zur Berechnung der Stellgröße verwendet. Spezielle Prozessoren ermöglichen extrem kurze Abtastintervalle von 100µs. Für den Anwender resultieren aus der rein digitalen Regelung folgende Vorteile:

- Keine analogen Funktionselemente, d.h. dadurch keine Driftprobleme.
- Digitale Einstellung der Regelparameter, damit absolut reproduzierbar.
- Leistungsstarke Regelalgorithmen und eine optimierte Reglerstruktur.
- Kundenspezifische Anpassungen per Software möglich.

Lageerfassung

Unterstützt werden Synchron- und Asynchronmotoren mit folgenden Lageerfassungssystemen:

- Resolver (standard)
- SinCos; Single- oder Multiturn
Über Option S1 oder mit programmierbarer Rücksetzstrecke über die Option S2

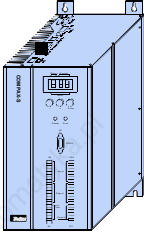
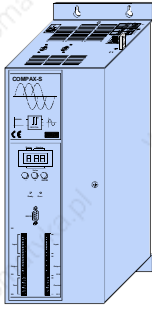
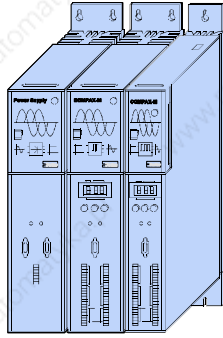
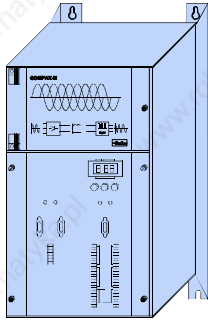
Bei Abweichungen zwischen Motor- und Lastlage (Schlupf) läßt sich die Lastlage über einen Encoder eingang erfassen, um damit eine Lagekorrektur durchzuführen.

Gerätetechnik Überblick

COMPAX-M und COMPAX-S

- ◆ basieren auf dem gleichen Funktionsumfang und der gleichen Controllerhardware mit Unterschieden
- ◆ in der Gehäuse- und Montagetechnik und
- ◆ im Leistungsbereich.

Nachfolgend sind die Hauptmerkmale der Geräteerien dargestellt.

	COMPAX 25XXS	COMPAX 45XXS COMPAX 85XXS	COMPAX P1XXM COMPAX 02XXM COMPAX 05XXM COMPAX 15XXM	COMPAX 35XXM
Netzmodul / maximale Versorgung:	Integriertes Netzteil Bis 250V AC oder 3 * 230V AC	Integriertes Netzteil Bis 3 * 500V AC (max. 3*460V AC ±10%)	NMD10 / NMD20: Bis 500V AC oder direkt bis 650V DC (max. 3*460V AC ±10%)	Integriertes Netzteil Bis 3 * 500V AC (max. 3*460V AC ±10%)
Abmessungen:	220*240*130 [mm]	275*350*125 [mm]	COMPAX P1XXM: 340*400*60 [mm] COMPAX-M: 340*400*85 [mm]	340*400*220 [mm]
Bauform:	COMPAX 25XXS 	COMPAX 45XXS / COMPAX 85XXS 	COMPAX-M mit Netz- modul NMD 	COMPAX 35XXM 
Montage:	anreihbar (jedoch nicht im COMPAX-M - Verbund)		anreihbar COMPAX-M an COMPAX 35XXM anreihbar	
Verbindung zum Antrieb:	Resolver- und Motorkabel bei allen Geräten gleich Klemmen bei COMPAX-S Steckklemmen			
Schnittstellen:	Bei allen Geräten gleich: digitale Ein- /Ausgänge; RS232; Test-/Control-Stecker			
Optionen:	Bei allen Geräten gleich: Absolutwertgeber; Encodereingang; Encodernachbildung; Bus- systeme; D/A-Monitor			

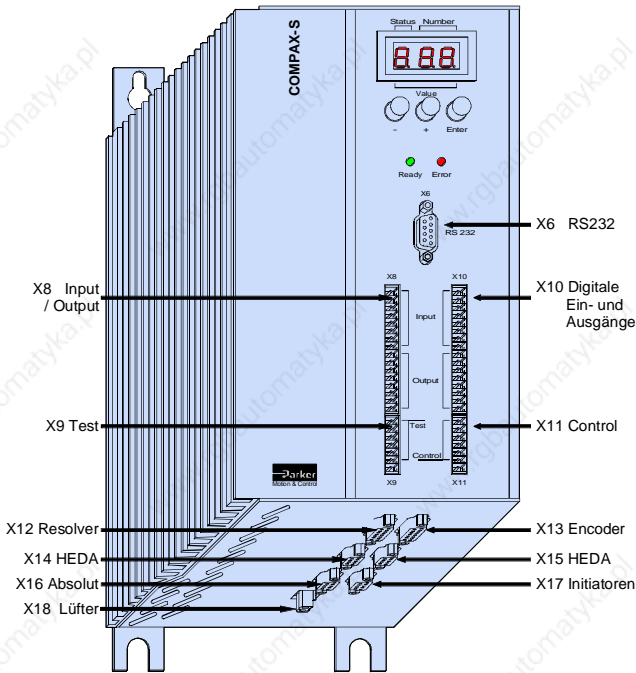
Gehäusetechnik

Gehäuse und Kühlkörper sind so konstruiert, daß die zwei großen Probleme in der Servoantriebs- und Steuerungstechnik vermieden werden.

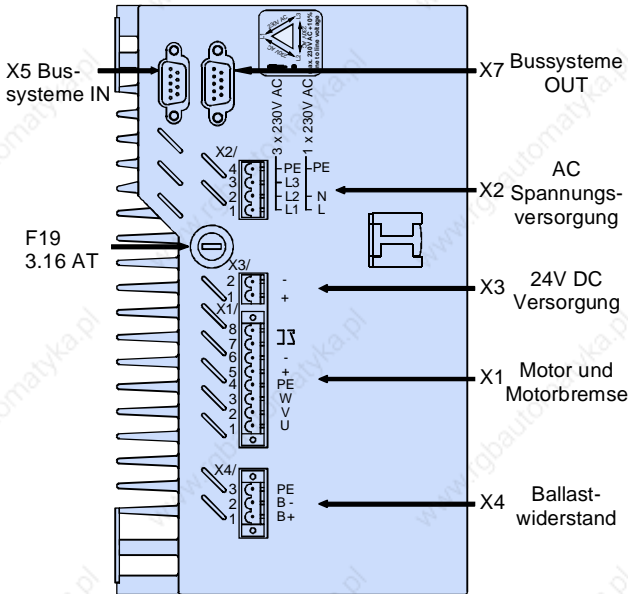
- ◆ Das geschlossene Metallgehäuse schützt gegen elektromagnetische Störungen.
- ◆ Der großzügig dimensionierte Kühlkörper verhindert das Überhitzen; die Lebensdauer steigt.
- ◆ Großflächiger Kontakt zur Rückwand sorgt für eine effektive Hochfrequenzerdung.

COMPAX 2500S - Gerätemerkmale

Stecker- und Anschlußbelegung



Draufsicht:



Bremsbetrieb

- Speicherbare Energie: 1100µF / 27Ws
 - Externer Ballastwiderstand: 56Ω / 180W
- Externe Ballastwiderstände erhältlich - siehe Seite 19.

Montage und Abmessungen

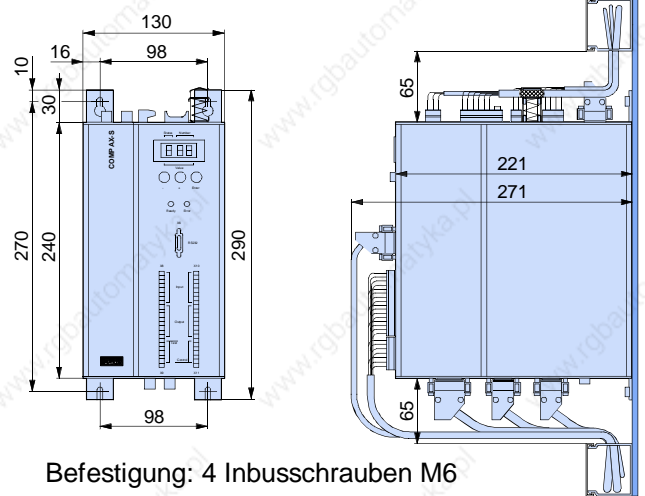
Zwei mitgelieferte Befestigungsbleche können Sie wahlweise an 2 Seiten (Kühlkörperseite und Rück-Linksseite) anschrauben.

Anreihbare Bauweise

Über die 2 Befestigungsbleche wird mit linksseitigem Kühlkörper das Gerät an einer Metallwand befestigt. Montageabstand: 135mm

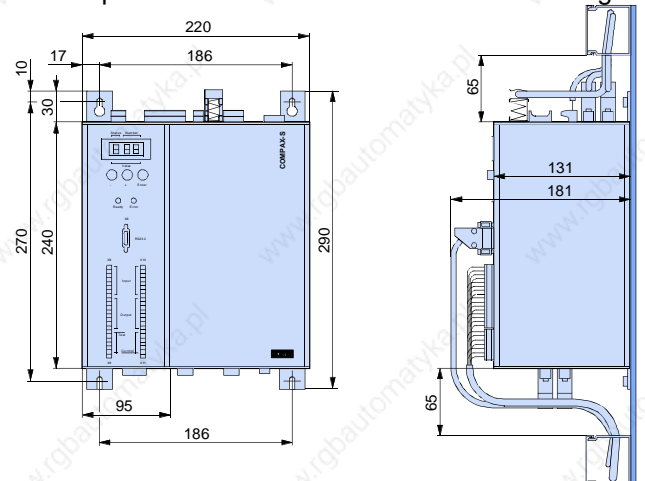
Auslieferungszustand

Diese Bauweise wird ausgeliefert!



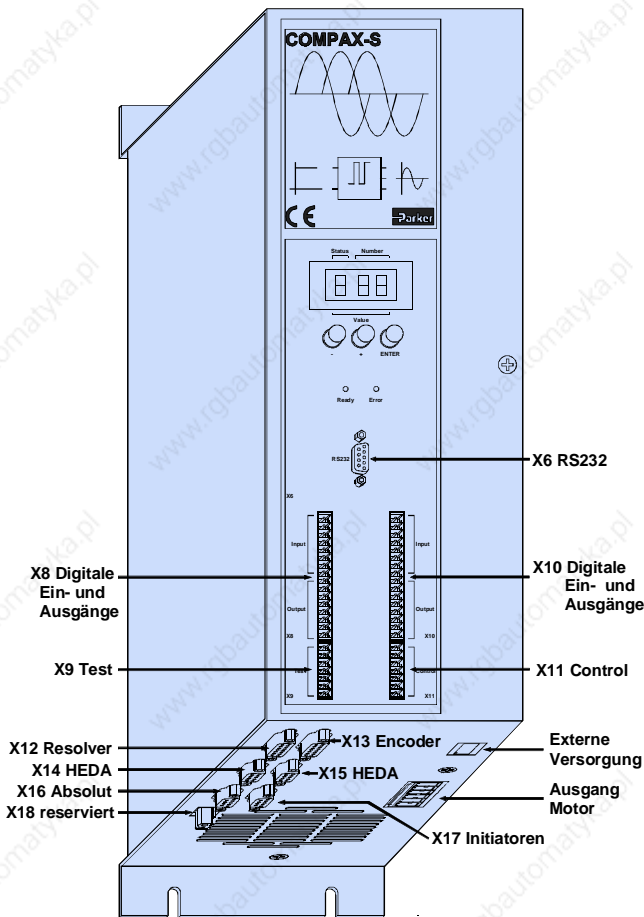
Flache Bauweise durch Umbau der Frontplatten

Über die 2 Befestigungsbleche wird mit rückseitigem Kühlkörper das Gerät an einer Metallwand befestigt.

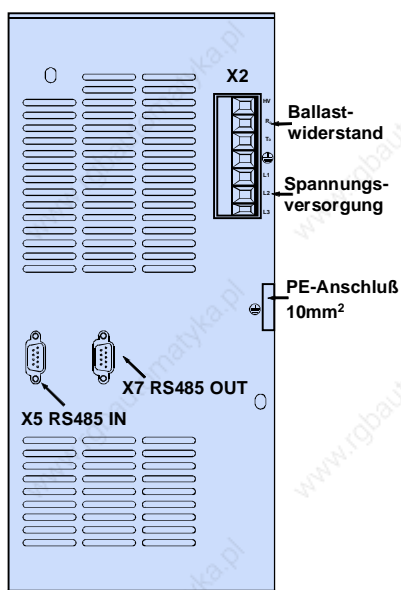


COMPAX 4500S/8500S Gerätemerkmale

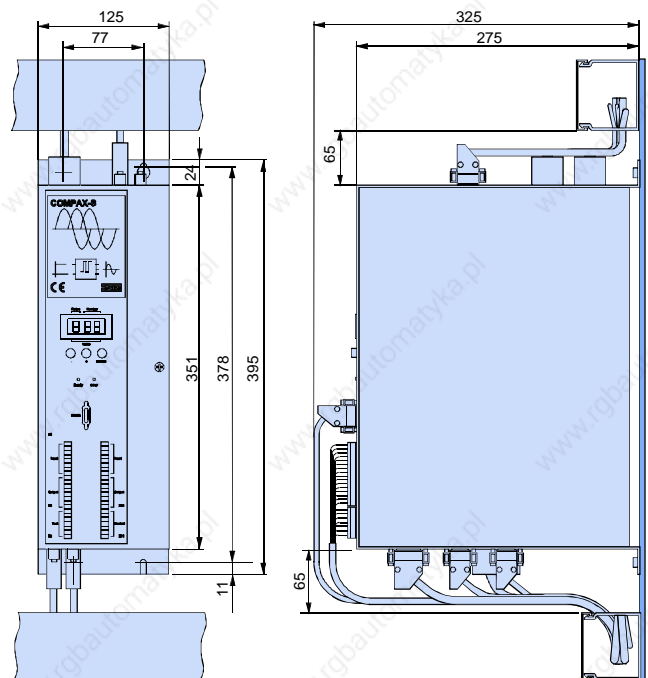
Stecker- und Anschlußbelegung



Draufsicht COMPAX 4500S / 8500S



Montage und Abmessungen



Befestigung: 4 Inbusschrauben M5

Bremsbetrieb

- Speicherbare Energie:
COMPAX 4500S: 330µF / 52Ws
COMPAX 8500S: 500µF / 80Ws
- Interner Ballastwiderstand: 300W dauer / 3kW für <1s (20s Abkühlzeit).
- Externer Ballastwiderstand: 22Ω / 450W
Externe Ballastwiderstände erhältlich - siehe Seite 19.

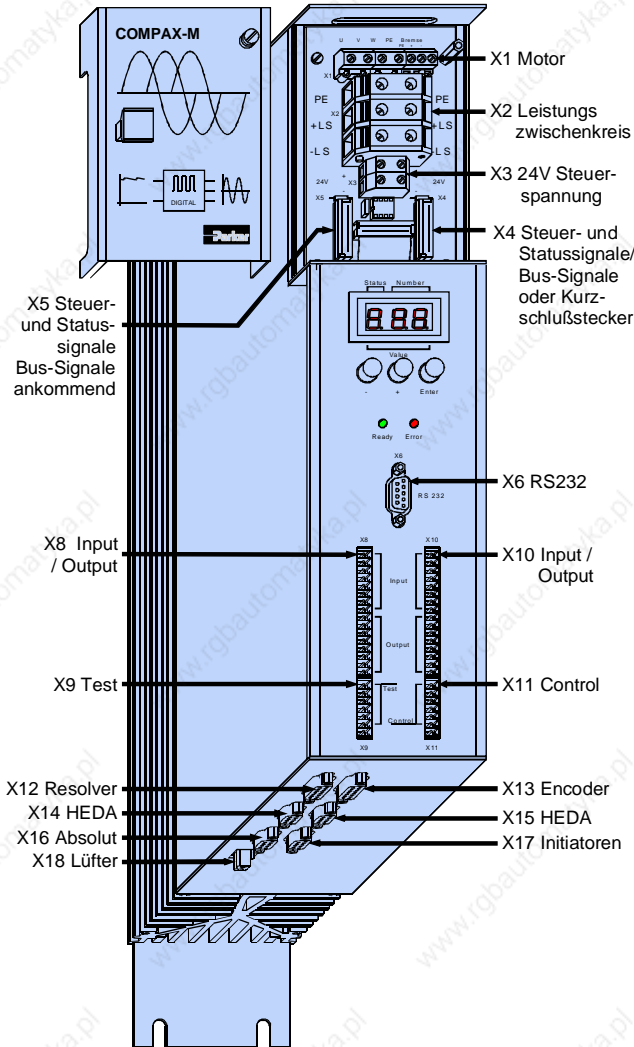
Betrieb auch ohne von extern zugeführter Steuerspannung möglich:

COMPAX 4500S und COMPAX 8500S erzeugen dann die Steuerspannung intern aus der Netzspannung (mindestens 340V AC).
Einschränkung beim Betrieb ohne extern zugeführte Steuerspannung: mit dem Abschalten der Netzspannung geht die gespeicherte aktuelle Position verloren.

COMPAX-M - Gerätemerkmale

- COMPAX P1XXM, COMPAX 02XXM, COMPAX 05XXM, COMPAX 15XXM -

Vorderansicht COMPAX-M mit Bezeichnung und Belegung der Stecker.



Lüfterbestückung:

Geräte mit Lüfter:	Geräte ohne Lüfter:
COMPAX P100M, COMPAX 0500M, COMPAX 1500M	COMPAX 0200M, NMD10, NMD20

Leistungsversorgung

Die Leistungsversorgung erfolgt über ein zentrales Netzmodul; NMD10 oder NMD20 (siehe nächste Seite).

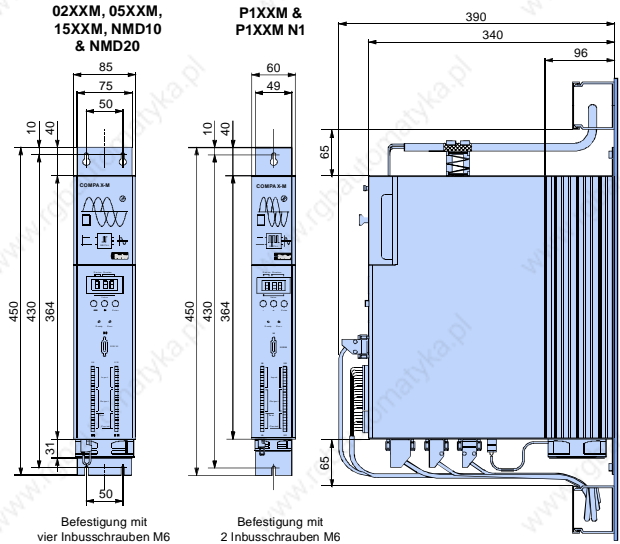
Mit der als Zubehör erhältlichen Baugruppe ERM5/01 ist eine Gleichspannungsversorgung möglich:

Eingangsspannungsbereich: 100V DC – 650V DC.
Der Gleichspannungszwischenkreis muß im Bremsbetrieb auf 750V DC begrenzt werden.

Montage/Abmessungen

Die spezifische Bauform der COMPAX-M-Regler erlaubt eine Wandmontage (Abstand 61mm bei COMPAX P1XXM und 86mm den größeren Geräten) in zwei Varianten:

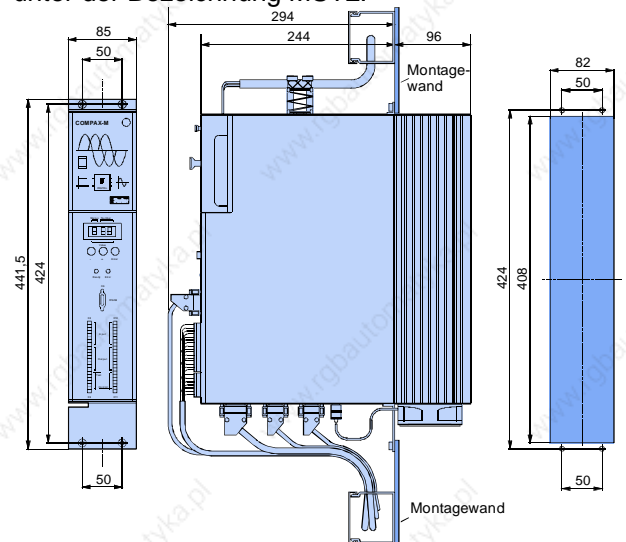
Direkte Wandmontage und Abmessungen von COMPAX-M und den Netzmodulen.



Die Regler werden mit der Kühlkörperrückseite an der Montageplatte befestigt.

Indirekte Wandmontage von COMPAX M und den Netzmodulen NMD10/20 (nicht COMPAX P1XXM):

Der Kühlkörper wird durch einen Ausschnitt in der Montageplatte (rechts im Bild) nach hinten durchgeschoben. Zwischen Montageplatte und Rückwand des Schaltschranks entsteht eine abgetrennte Wärmekammer. Die notwendigen Winkel erhalten Sie unter der Bezeichnung MST2.



➔ Die indirekte Wandmontage ist bei COMPAX P1XXM nicht möglich.

NMD10 / NMD20

Zentrales Netzmodul

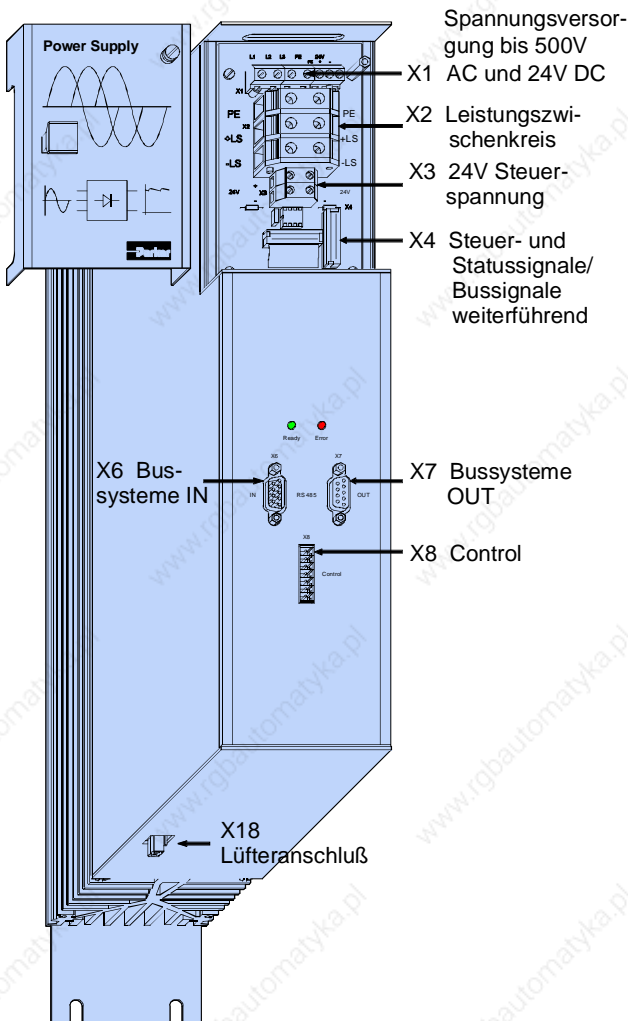
Ein Netzmodul kann mehrere COMPAX-M - Regler verschiedener Leistung bis COMPAX 15XXM versorgen, bis deren Summenbelastung die Leistungsgrenze des Netzmoduls erreicht. Die Summenbelastung errechnet sich aus der Zahl der gleichzeitig betriebenen Achsen und deren jeweiligen Leistung. Dabei ist zu berücksichtigen, daß meist nicht alle Achsen gleichzeitig bei Nennmoment und Nenn-drehzahl betrieben werden.

Im Netzmodul enthaltene Funktionen sind:

- Netzfilter.
- Bremswiderstände.
- Direkter Netzbetrieb: Gleichrichten und Glätten der Leistungsspannung.

Die Leistungsspannung sowie die Hilfsspannung wird am Netzmodul eingespeist. An der oberen Frontseite der Module verläuft die Busverbindung für die Leistungsgleichspannung, für die 24V-Hilfsspannung sowie eine interne Busverbindung für Steuersignale.

Ansicht und Belegung der Netzmodule NMD10 u. NMD20



Technische Daten

- Erzeugt die Leistungsgleichspannung bei direktem Netzbetrieb (560V DC aus 3*400V AC).

CE-Konformität

- EMV-Störfestigkeit / Emission nach EN61800-3.
- Sicherheit: VDE 0160 / EN 50178.

Ausgangsleistung

	Nennleistung	Spitzenleistung
NMD10:	10kW	20kW (<3s)
NMD20:	20kW	40kW (<3s)

Netzseitige Absicherung

- NMD10/NMD20: 20A/35A K-Automat oder 16A/35A Neozed-Schmelzeinsatz.

Netzspannung

- Nominal 3*400V AC +10% -15% • 45Hz – 65Hz
- Bereich 80V AC - 500V AC • Alle Netzarten möglich.

Steuerspannung

- 24V DC ±10% • Absicherung: 16A • Welligkeit: <1V_{ss}

Bereitschaftskontakt: 0,5A; 60V; 30W.

Thermischer Überwachungsschutz

- 85°C Kühlkörpertemperatur löst Not-Stop aus; der Bereitschaftskontakt fällt ab.

Überspannungsbegrenzung

- Die beim Bremsen zurückgespeiste Energie wird im Zwischenkreis gespeichert. Die Kapazität und die speicherbare Energie beträgt: 1100µF/173Ws
- Führt die zurückgespeiste Energie zu einer Überspannung, dann werden interne Ballastwiderstände zugeschaltet.

Bremsleistung	Dauer	Abkühlzeit
NMD10		
17 kW	<0,1s	> 10s
2,8 kW	<1s	> 20s
Ohne Lüfter: 120W	unbegrenzt	
Mit Lüfter: 250W	unbegrenzt	
NMD20		
10 kW	<0,1s	> 10s
1,7 kW	<1s	> 20s
Ohne Lüfter: 120W	unbegrenzt	
Mit Lüfter: 200W	unbegrenzt	

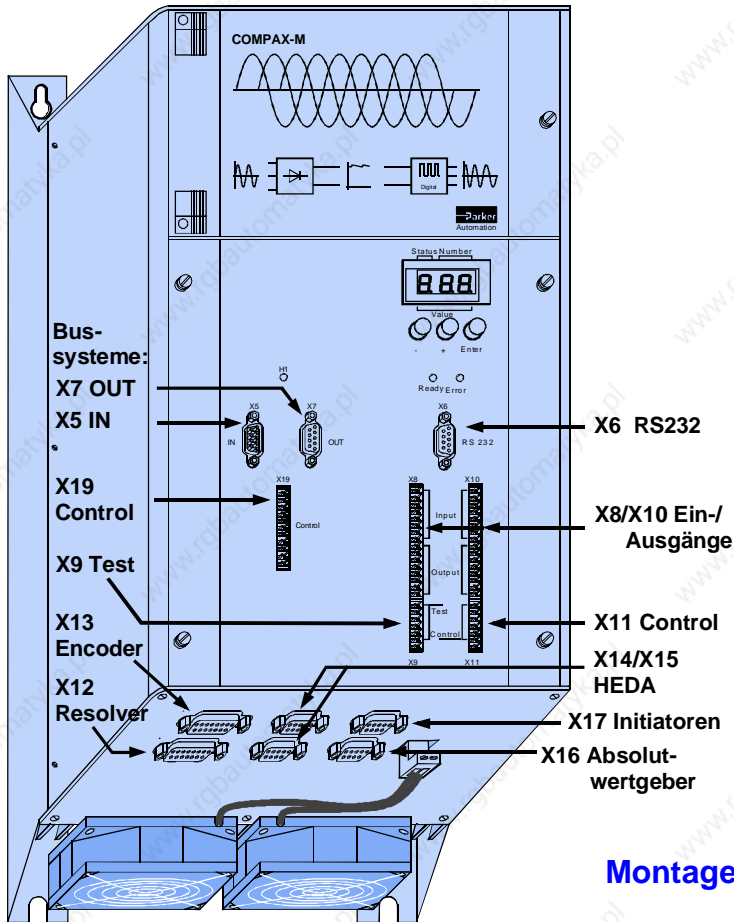
➡ Für NMD20 sind externe Ballastwiderstände erhältlich (siehe Seite 19).

COMPAX 3500M - Gerätemerkmale

Die 35kW - Servosteuerung COMPAX 3500M eine Leistungserweiterung der COMPAX Familie.

- Kompaktgerät mit integriertem Netzteil.
- Weitere COMPAX-M - Regler bis 15KW anreihbar.
- Volle COMPAX - Funktionalität.

Stecker- und Anschlußbelegung



Spezifische technische Daten

Versorgungsspannungsbereich

- 3*250V - 3*500V AC; 45 - 65Hz.
(max. 3*460V AC ±10%)

Netzseitige Absicherung

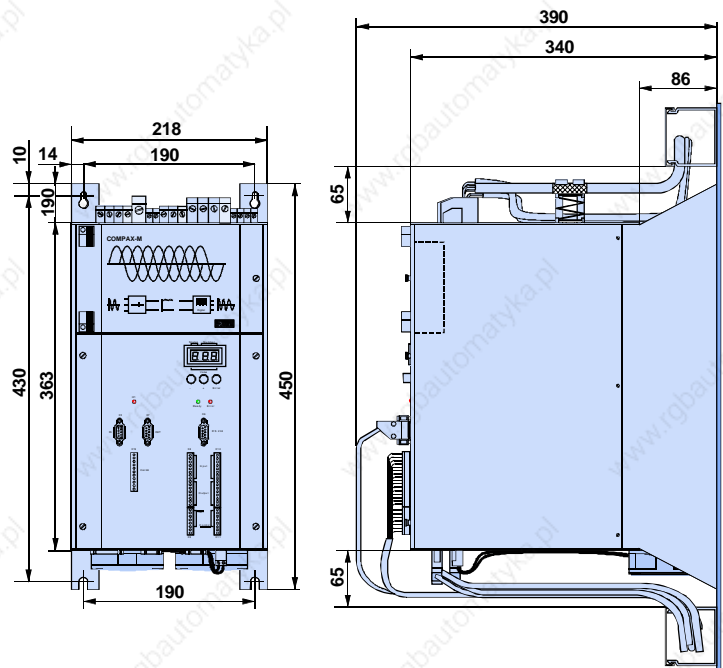
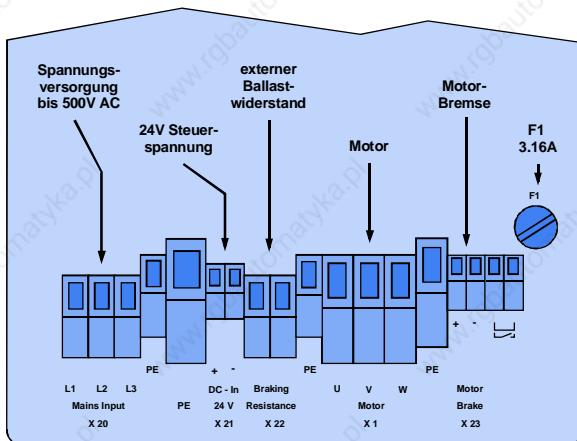
62A K-Automat oder entspr. Neozed-Schmelzeinsatz.

Bremsbetrieb

- Speicherbare Energie: 3450µF / 542Ws
- Externer Ballastwiderstand: 10Ω / 2kW
Externe Ballastwiderstände erhältlich - siehe Seite 19.

Montage und Abmessungen

Draufsicht



Zubehör

Softwarehilfsmittel

Das PC-Programm ServoManager dient zum Lesen, Editieren, Ausdrucken und Archivieren der Parameter und Programme.

Sie werden unterstützt durch Funktionen wie:

- Eine komfortable Achsverwaltung.
- Geführte Konfiguration von COMPAX.
- Geführte Parametrierung von COMPAX.
- Fehlerverfolgung und Fehlerhistorie.
- Verwalten von Variablen.
- Sowie der direkte Terminal - Zugriff auf COMPAX.

Bedienfelder

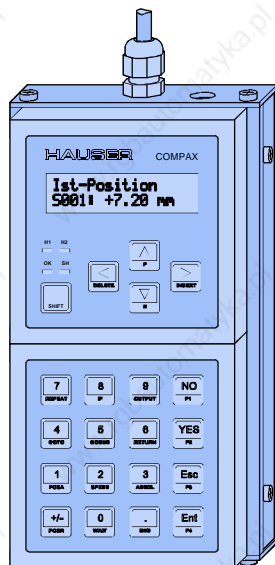
Das Bedienfeld ist für den Frontplatteneinbau oder mit Gehäuse erhältlich; es dient zum Steuern von COMPAX über die digitalen Eingänge.

Handterminal

Das Handterminal BDF2/01 ist ein komfortables Hilfsmittel mit dem Sie COMPAX bedienen und einfach, menügeführt konfigurieren können. Das handliche Gerät wird über die RS232 - Schnittstelle mit COMPAX verbunden und versorgt. Damit ist es sehr gut geeignet zur schnellen Diagnose und zum Unterstützen der Inbetriebnahme. Das Handterminal bietet die Funktionen:

- Anzeigen eines beliebigen Statuswerts.
- Menügeführte Konfiguration.
- Ansehen und Editieren der Programme.
- Ansehen und Editieren der Parameter.
- Direkte Befehlseingabe.

Handterminal BDF2:



HEDA – Schnittstelle A3

Schnittstelle IPM - COMPAX XX00.

Zum Realisieren von Bahn- und Konturaufgaben mit dem HAUSER - Interpolationsmodul (IPM) für PC und IPC.

Die Kommunikation erfolgt über die **HEDA**-Schnittstelle; eine schnelle synchron serielle Schnittstelle zwischen IPM und dem COMPAX - Verbund.

Funktionsumfang von IPM und COMPAX - Verbund:

- Konturen ablegbar für bis zu 9 Achsen mit bis zu 100.000 Punkten.
- 16 stützpunktbezogene digitale Ausgänge.
- Datenaustausch mit 9 Achsen innerhalb von 1ms (Sollwerte, Hilfsfunktionen, Position, Schleppfehler, Drehzahl, Moment).
- Alle Ein- und Ausgänge frei programmierbar.
- Interner Satzspeicher weiterhin voll nutzbar.
- Autark betriebsfähig als Einachssystempositioniersystem.

Schnittstelle COMPAX - COMPAX.

➡ Für COMPAX XX00, COMPAX XX60 und COMPAX XX70!

Über HEDA erfolgt eine Synchronisation mehrerer Achsen auf $\pm 2.5\mu s$ genaue zeitgleiche Abarbeitung. Ein COMPAX - Master (Betriebsart 1) sendet hierzu 2 Synchronisationsworte an die Slave – Achsen (max. 16), um ihnen die Synchronisation zu ermöglichen. Die Slave - Achsen (Betriebsart 2) regeln ihre Synchronität. Der Master sendet auf einer Achsadresse.

Anwendungsbeispiele:

- Ankopplung mehrerer Achsen an einen Encoder und Verteilung der Signale über HEDA.
- Übertragen des Lagesollwerts oder des Lageistwert vom Master an die über HEDA angeschlossenen Slave – Achsen.
- Verkoppeln mehrerer Kurvenscheiben mit gemeinsamer Zeitbasis.
- Applikationen mit wechselndem Master.

HAUSER – Motoren mit Gerätezuordnung

Gemeinsame Merkmale der Motoren sind:

- ◆ Sinusförmige EMK
- ◆ Norm-Flansche
- ◆ Schutzart IP 65 (Welle IP 64)
- ◆ Integrierter Resolver
- ◆ Isolationsklasse F
- ◆ dreifaches Nennmoment bei dreifachem Nennstrom bis zu einer Zeit von 3s möglich.

Ermittelt nach: British Standard BS4999 bzw. intern. Standard IEC34 · Übertemperatur: 110K · Toleranz: +/-10%

Eine Motortabelle mit Gerätezuordnung finden Sie auf der nächsten Seite!

Motoren

Motorauswahl-tabelle:

Gerät	Nennstrom [A _{eff}] für 460V AC	Nennstrom [A _{eff}] für bis zu 400V AC	Spitzenstrom [A _{eff}]	Leistung [kVA] Gerätezuordnung
COMPAX 35XXM	42,0	50,0	100,0	35
COMPAX 15XXM	21,0	25,0	50,0	17,0
COMPAX 85XXS	10,5	12,5	25,0	8,5
COMPAX 05XXM	9,6	11,5	17,0	8,0
COMPAX 45XXS	5,4	6,5	13,0	4,5
COMPAX 02XXM	5,4	6,5	8,5	4,5
COMPAX P1XXM	4,5	5,5	8,5	3,8
COMPAX 25XXS	-	6,3 ¹	12,6	2,5

Motortyp	Netzspannung [V]	n _{Nenn} [min ⁻¹]	M _{Nenn} [Nm]	I _{Nenn} [A _{eff}]	P _{Nenn} [kW]	J [kgmm ²]	Leistung [kVA] Gerätezuordnung														
HDY55C4-32S/230V	230	5000	0,35	1,04	0,18	24															
HDY70C4-44S/230V	230	4400	1,15	2,30	0,53	60															
HDY70E4-44S/230V	230	4400	1,75	3,4	0,81	80															
HDY92C4-44S/230V	230	4400	1,20	2,40	0,55	85															
HDY92E4-44S/230V	230	4400	1,85	3,70	0,85	118															
HJ96C6-44S/230V	230	4500	2,60	5,10	1,20	330															
HDY115A6-64S/230V	230	2800	3,40	4,30	1,00	240															
HDY115A6-88S/230V	230	2000	3,50	3,20	0,73	240															
HJ116C6-64S/230V	230	3000	4,60	6,00	1,40	750															
HDY115C6-88S/230V	230	2000	6,00	5,80	1,25	460															
HJ116E6-88S/230V	230	2200	6,50	6,20	1,50	990															
HDY55C4-32S	400	5000	0,35	1,04	0,18	24															
HDY70C4-44S	400	5000	1,10	2,30	0,58	60															
HDY70E4-44S	400	5000	1,70	2,30	0,89	80															
HDY92C4-44S	400	5000	1,16	2,35	0,61	85															
HDY92E4-44S	400	5000	1,80	3,60	0,94	118															
HJ96C6-44S	400	5000	2,50	4,90	1,30	330															
HDY115A6-64S	400	5000	3,10	4,00	1,60	240															
HDY115A6-88S	400	3800	3,20	3,00	1,27	240															
HJ116C6-64S	400	5000	4,00	5,00	2,10	750															
HDY115C6-88S	400	3800	5,20	5,10	2,07	460															
HJ116E6-88S	400	4000	5,40	5,30	2,30	990															
HDY115E6-88S	400	3800	7,50	7,30	2,98	680															
HDY115G6-88S	400	3800	10,0	9,40	4,00	900															
HDY142C6-88S	400	3800	8,60	8,50	3,42	1150															
HDY142G6-88S	400	3800	16,00	15,60	6,36	2200															
HJ190J8-150S/F (mit Lüfter)	400	2400	70,0	40,0	17,6	21000															
HDY115A6-64S	460	5000	3,10	4,00	1,60	240															
HDY115A6-88S	460	4400	3,20	3,00	1,47	240															
HJ116C6-64S	460	5000	4,00	5,00	2,10	750															
HDY115C6-88S	460	4400	4,90	4,90	2,26	460															
HJ116E6-88S	460	4600	5,00	4,70	2,40	990															
HDY115E6-88S	460	4400	7,00	6,90	3,23	680															
HDY115G6-88S	460	4400	9,30	9,30	4,29	900															
HDY142C6-88S	460	4400	8,30	8,30	3,82	1150															
HDY142G6-88S	460	4400	15,50	15,00	7,14	2200															
HJ190J8-150S/F (mit Lüfter)	460	2800	58,0	34,0	17,0	21000															

Die angegebene Gerätezuordnung spiegelt den typischen Einsatzfall wider; je nach Applikation können auch andere Geräte – Motor – Zuordnungen sinnvoll sein.

- ➡ HJ-Motoren im Leistungsbereich von 3,5kW bis 12kW auf Anfrage!
Gerne unterstützt Sie unser Technischer Support bei der Projektierung.
- ➡ Für weitere Informationen zu unseren Motoren setzen Sie sich bitte mit uns in Verbindung.

¹ Bei COMPAX 2500S gilt der Nennstrom für 230V AC

EMV - Maßnahmen

Netzfilter

Zur Funkentstörung bzw. zur Einhaltung der Emissionsgrenzwerte nach EN61800-3 können Sie folgende Netzfilter beziehen.

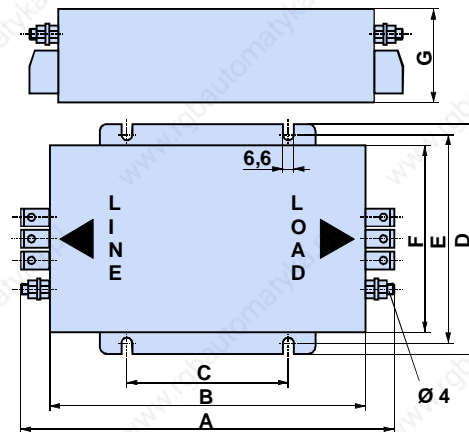
**NMD10 / COMPAX
45XXS / 85XXS:**

Best. Nr.: NFI01/02

NMD20:

Best. Nr.: NFI01/03

Maßbild:

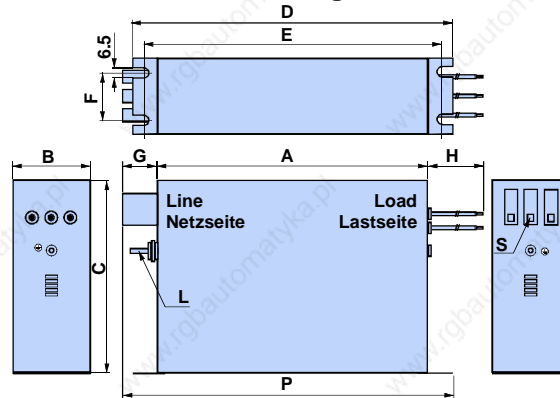


	NFI01/02	NFI01/03
A	177	240
B	151	217
C	70±0,3	115±0,3
D	140	159
E	125	145±0,5
F	111	129
G	65	64

COMPAX 35XXM:

Typ: NFI01/04

◆ **COMPAX 35XXM mit angereicherten COMPAX-M Reglern: Typ: NFI01/05**



	NFI01/04	NFI01/05
A [mm]	307	302
B [mm]	61	81
C [mm]	152	187
D [mm]	337	331
E [mm]	320	314
F [mm]	35	55
G [mm]	25	39
H [mm]	400	500
L	M5	M6
P [mm]	347	356
S [mm ²]	10	25

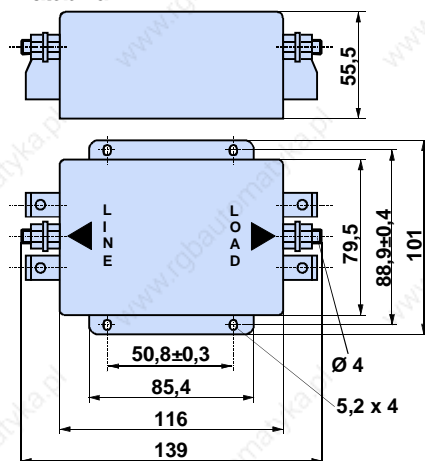
Länge der Verbindung Netzfilter - Gerät:

- ungeschirmt: <0,5m
- geschirmt: <5m

Netzfilter / Motorausgangsdrossel

COMPAX 25XXS: Best. Nr.: NFI01/01

Maßbild:



Motorausgangsdrossel

Zur Entstörung bei langen Motorleitungen (>20m) bieten wir Motorausgangsdrosseln an:

**Bis 16A -
Motornennstrom:**

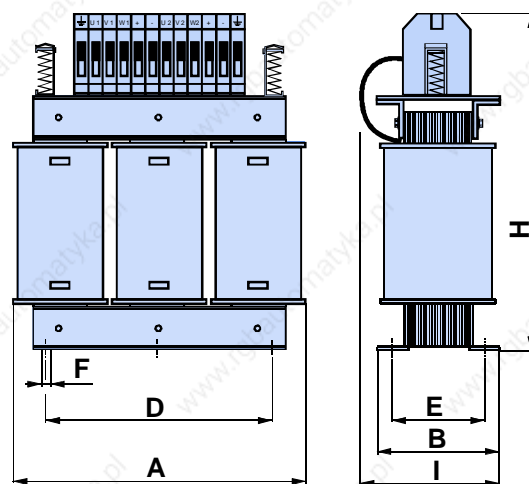
- Typ: **MDR01/01** 16A / 2mH

**Bis 30A
Motornennstrom:**

- Typ: **MDR01/02** 30A / 1,1mH

**Über 30A –
Motornennstrom:**

- Type: **MDR01/03** >30A / 0,64mH.



	MDR01/01	MDR01/02	MDR01/03
A [mm]	150	180	205
B [mm]	67	76	107
D [mm]	113	136	157
E [mm]	50	57	83
F [mm]	6	6	7
H [mm]	195	195	260
I [mm]	95	110	150
Gewicht [kg]	4	6	17

Externe Ballastwiderstände

Externe Ballastwiderstände

Externe
Ballastwiderstände:

NMD20 mit externem Ballastwiderstand 15Ω

Bremsleistung	Dauer	Abkühlzeit
BRM4/01: 0,57kW	unbegrenzt	
6,8kW	<1s	>20s
37kW	<0,4s	>120s
BRM4/02: 0,74kW	unbegrenzt	
8,9kW	1s	>20s
37kW	<0,4s	>120s
BRM4/03: 1,50kW	unbegrenzt	
18kW	<1s	>20s
37kW	<0,4s	>20s

COMPAX 25XXS mit externem Ballastwiderstand 56Ω

Bremsleistung	Dauer	Abkühlzeit
BRM5/01: 180W	unbegrenzt	
1kW	<1s	>10s
2,3kW	<0,4s	≥8s

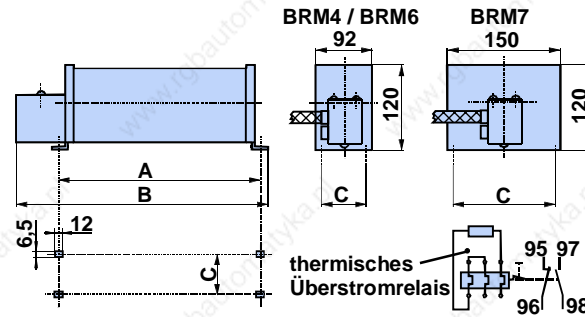
COMPAX 4500S/8500S mit externem Ballastwiderstand 22Ω

Bremsleistung	Dauer	Abkühlzeit
BRM6/01: 450W	unbegrenzt	
6,9kW	<1s	>20s
28kW	<0,4s	≥120s

COMPAX 35XXM mit externem Ballastwiderstand 10Ω

Bremsleistung	Dauer	Abkühlzeit
BRM7/01: 2,00kW	unbegrenzt	
56kW	<1s	>100s
17kW	<1s	>10s

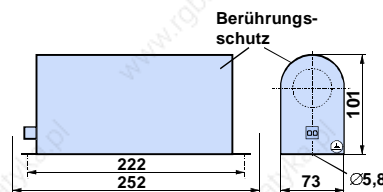
Maßbild: BRM4,
BRM6 und BRM7



	BRM4/01	BRM4/02	BRM4/03	BRM6	BRM7
A	250	300	540	250	560
B	330	380	620	330	640
C	64	64	64	64	150

Die Ballastwiderstände sind mit einer 1,5m Anschlußleitung versehen. Beachten Sie, daß eine Länge >2m nicht zulässig ist.

Maßbild: BRM5/01

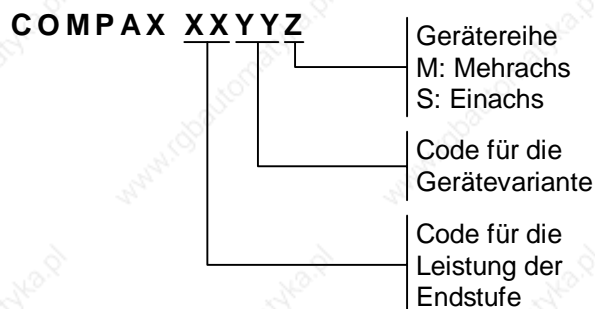


BRM5/01 ist einer 0,3m Anschlußleitung versehen. Beachten Sie, daß eine Länge >2m nicht zulässig ist.

COMPAX Geräte - Varianten

Neben dem Grundgerät (COMPAX XX00) für allgemeine Positionieraufgaben stehen Ihnen für spezielle Applikationen Softwarevarianten zur Verfügung:

Alle Anwendungen werden durch eine entsprechende Konfiguration eines Grundgeräts unter Nutzung der modularen Gerätestruktur gelöst. Diese modulare Struktur erlaubt es durch Hinzufügen oder Tausch von Hard- und Softwareoptionen eine auf Ihre Anforderungen genau zugeschnittene gerätetechnische Lösung zu realisieren. Jede Lösung basiert somit nur auf einer Grundhardware. Das Basisgerät für alle Varianten ist das COMPAX XX00M, dieses wird für allgemeine Positionieraufgaben eingesetzt. Die applikationsspezifischen Gerätevarianten sind vom Grundgerät unterscheidbar durch einen Zahlencode der dem Namen COMPAX folgt. Die ersten beiden Ziffern bezeichnen die Leistung der Endstufe, die beiden folgenden Ziffern beschreiben die applikationsspezifische Gerätevariante.



So steht COMPAX 1570M für eine Endstufe mit 15kW Leistung (15..) und der Gerätevariante "Kurvenscheiben – Steuerung" (..70). COMPAX XX30 steht für die Gerätevariante "Rundtisch – Steuerung" (..30) bei beliebig wählbarer Endstufe (XX..).

Selbstverständlich berät Sie unser qualifiziertes Personal bei der Auswahl der passenden Gerätevariante.

COMPAX XX30: Rundtisch-Steuerung

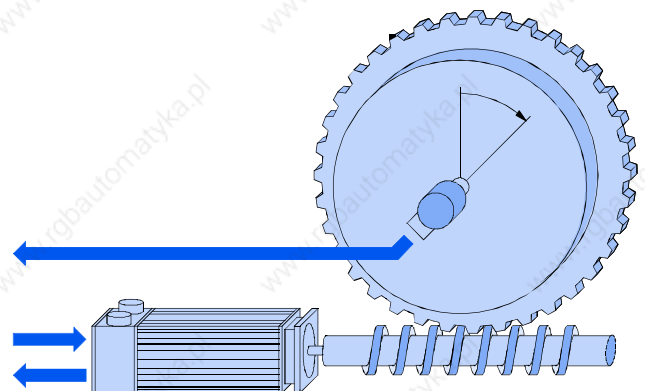
Mit COMPAX XX30 können Rundtische, Rundschaltische und sonstige Drehtische mit hoher Präzision positioniert und gesteuert werden.

Die Positionen werden in Grad programmiert. Die Drehrichtung kann positiv oder negativ sein.

Neben dem Standard-Befehlssatz von COMPAX kommt ein spezieller Befehl für den Teilungsrechner zum Einsatz. Mit einem Teilungsbefehl kann der Tisch in gleiche Winkelsegmente unterteilt werden.

Die Lagemessung erfolgt über den motorseitig eingebauten Resolver oder SinCos - Geber. Eine externe Lageerfassung zur Erhöhung der Positioniergenauigkeit wird unterstützt.

- Externe Lageerfassung möglich.
- Teilungsrechner mit bis zu 1000 Schritte pro Umdrehung.
- Manuelle Feineinstellung des Tisches.

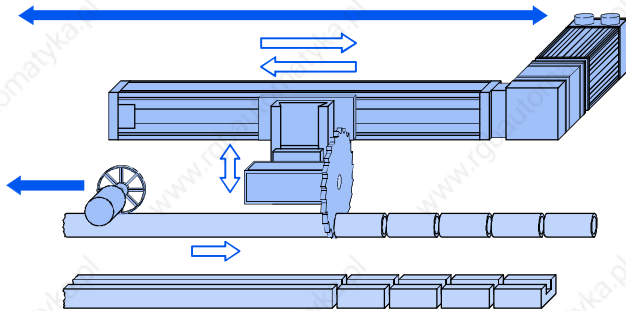


- E12: Freigabe der Endstufe
- E13: Meßfehlerkompensation durch externe Lagemessung
- E14: Bremsen lösen
- A14: kein Meßfehler
- A16: Endstufe sromlos

COMPAX XX50M: Synchrotakt - Steuerung

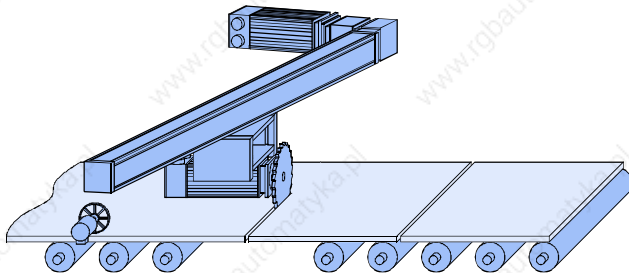
Mitlaufende Säge / Schere, mitlaufende Bearbeitung

Parallel zur Materialflußrichtung ist ein Sägeschlitten angebracht. Dieser wird auf die Geschwindigkeit des zu bearbeitenden Materials beschleunigt und fährt dann synchron zur Materialgeschwindigkeit. Die relative Geschwindigkeit zwischen Material und Sägeschlitten wird zu Null, der Synchronlauf ist erreicht. Dies wird von COMPAX über einen digitalen Ausgang gemeldet. Nun wird der Trennvorgang durchgeführt, indem das Trennwerkzeug quer zur Transportrichtung bewegt wird. Der Synchronlauf wird über einen digitalen Eingang beendet und der Schlitten abgebremst. Anschließend fährt der Schlitten automatisch (oder definiert) in seine Ausgangsposition oder auf eine vorgegebene Position. Die Säge wartet dort, bis der Materialvorschub den dem Ablängmaß entsprechenden Weg zurückgelegt hat.



Schrägbalken-Säge

Eine Abwandlung der mitlaufenden Säge ist die Schrägbalkensäge für breite Medien. Hier liegt die Führung der Säge (die Linearachse) in einem festen Winkel über dem zu sägenden Material. Das Sägeblatt steht rechtwinklig zur Materialflußrichtung. Wenn die Säge bewegt wird, ergibt sich in Abhängigkeit von dem Winkel zwischen Sägeführung und Material eine Bewegung der Säge in Materialflußrichtung. Die Steuerung errechnet in Abhängigkeit vom Balkenwinkel die Vorschubgeschwindigkeit der Säge so, daß sich eine Synchronität zwischen Sägeblatt und Material einstellt. Die relative Geschwindigkeit wird somit zu Null. Nach Abschluß des Trennvorganges wird die Säge angehoben und in die Warteposition zurückgefahren.



Markenbezogenes Bearbeiten

In einigen Applikationen soll die Messung des Materialvorschubs nicht kontinuierlich, sondern in Verbindung mit einer auf dem Material angebrachten Marke vorgenommen werden. Die Längenmessung beginnt dann erst, wenn die Marke erkannt und dies über einen Eingang COMPAX mitgeteilt wurde.

Ausschußlänge, Häxellänge

Mit steigender Materialgeschwindigkeit, längerer Bearbeitungszeit oder kleiner werdender Schnittlänge verweilt der Antrieb immer kürzer in der Warteposition. Geht die Verweilzeit gegen Null, dann schaltet die Steuerung auf eine Ersatzlänge, die sogenannte Ausschußlänge um. Diesen Zustand meldet COMPAX über einen Ausgang. Kann auch die Ausschußlänge, die normalerweise immer größer als das Normalmaß ist, nicht eingehalten werden, schaltet die Steuerung in den Häxelbetrieb um. Dies ist die minimal erreichbare Länge.

Manueller Schnitt

Beim manuellen Schnitt wird die Synchronisation unmittelbar aus der Warteposition gestartet. Dabei wird die vorgegebene Länge nicht berücksichtigt.

Kopfschnitt - erstes Bearbeiten

Die ersten Synchronisieranforderung nach einem START-Signal wird besonders behandelt.

Material - Simulation

Während der Inbetriebnahmephase, in der in der Regel noch kein Material zur Verfügung steht, kann die Materialgeschwindigkeit über einem Parameter oder ein Potentiometer (am Override-Eingang) simuliert werden.

Weitere Beispiele für Bearbeitungsvorgänge in der Bewegung:

- Stanzen • Abfüllen • Schrauben • Gießen • Bohren ...

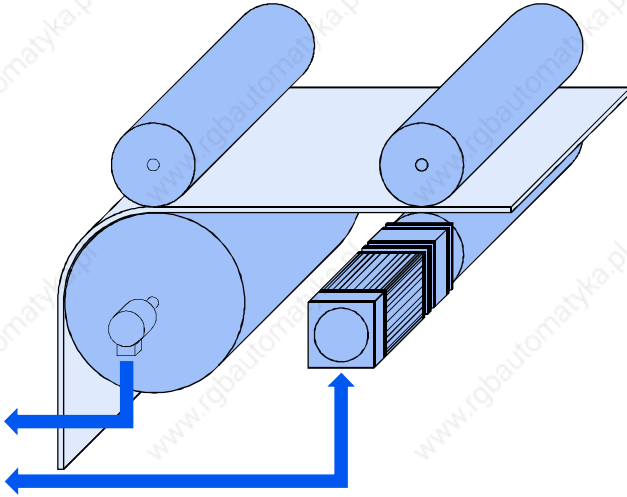
Spezielle Ein- und Ausgänge:

- E13: Handschnitt.
- E14: Markenbezug freigeben.
- E15: Synchronfahrende.
- E16: Markeneingang.
- A14: Synchronkomparator.
- A15: Ausschußlänge zu klein.
- A16: Ausschußlänge.

COMPAX XX60M: Elektronisches Getriebe

Anwendungsbereich:

Winkelsynchronregelung, Drehzahlsynchronregelung, Bearbeiten in der Bewegung.



COMPAX XX60 ist in der Lage, je nach Betriebsart alternativ oder parallel zum internen Sollwert einen externen Mastersollwert einzulesen und zu verarbeiten. Der Mastersollwert kann erzeugt werden von:

- ◆ einem Encoder auf der Masterachse oder
- ◆ einer Encodernachbildung von COMPAX bzw. SV Drive, wenn diese den Masterantrieb regeln.

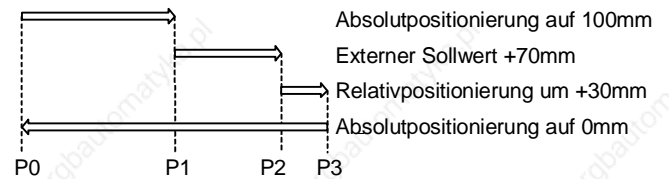
Er wird über ein Interface im COMPAX erfaßt. Die Bewertung der Encoderpulse wird über Parameter eingestellt. Dadurch besteht die Möglichkeit einen Slaveantrieb synchron zum Leitantrieb zu verfahren. Über Parameter kann eine 1:1 - Synchronität oder eine Übersetzung in einem großen Einstellbereich ($i > 1$ oder $i < 1$) gewählt werden. Ein negatives Vorzeichen - also Drehrichtungsumkehr - ist zulässig. COMPAX XX60 verfügt über zwei Parameter zum Festlegen von Standard - Übersetzungsfaktoren. Über zwei Echtzeiteingänge (Verzögerungszeit 1ms) kann der externe Sollwerteingang gesteuert werden. Neben dem Enable - Eingang, der den externen Sollwert für den Regler frei gibt, besteht die Möglichkeit zwischen den beiden Standard - Übersetzungsverhältnissen in umzuschalten.

Beispiel:

Interne Referenz als Maßbezug

Bei interner Referenz als Maßbezug werden interne Sollwertvorgaben auf den Nullpunkt des Slaveantriebs bezogen. Externe Leitimpulse werden als Relativpositionierungen zur aktuellen Position hinzu-

gerechnet. Durch externe Sollwertvorgaben verschiebt sich der Nullpunkt nicht.

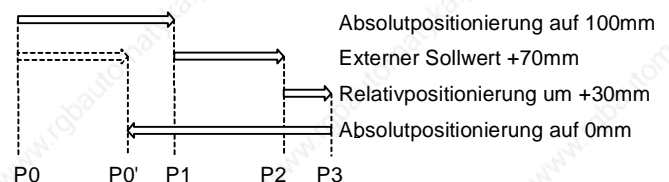


- ◆ Absolutpositionierung auf 100 mm (P1).
- ◆ Freigabe externer Sollwert (E16="1"); über die Impulse des Leitgebers wird um +70 mm verfahren (P2).
- ◆ Relativpositionierung um +30mm (P3)
- ◆ Absolutbefehl zum Nullpunkt (P0)

Masterposition als Maßbezug

Bei Masterposition als Maßbezug wird der interne Nullpunkt des Slaveantriebs um den von extern vorgegebenen Sollwert verschoben. Das interne Bezugssystem wird verändert (kann durch eine Referenzfahrt wieder korrigiert werden).

In dieser Betriebsart sind überlagerte Bewegungen möglich. Sie können eine Positionierung relativ zur Masterposition durchführen. Dies kann verwendet werden, wenn ein internes Bearbeitungsprogramm an einem bewegten Werkstück durchgeführt werden soll.



Im Bild wird diese Betriebsart verdeutlicht. Der zuvor dargestellte Positionierzyklus wird zu Grunde gelegt. Zunächst bezieht sich die Folgeachse auf den internen Nullpunkt (P0). Mit dem Einlesen des externen Sollwerts wird der Nullpunkt um den Wert der Vorgabe verschoben.

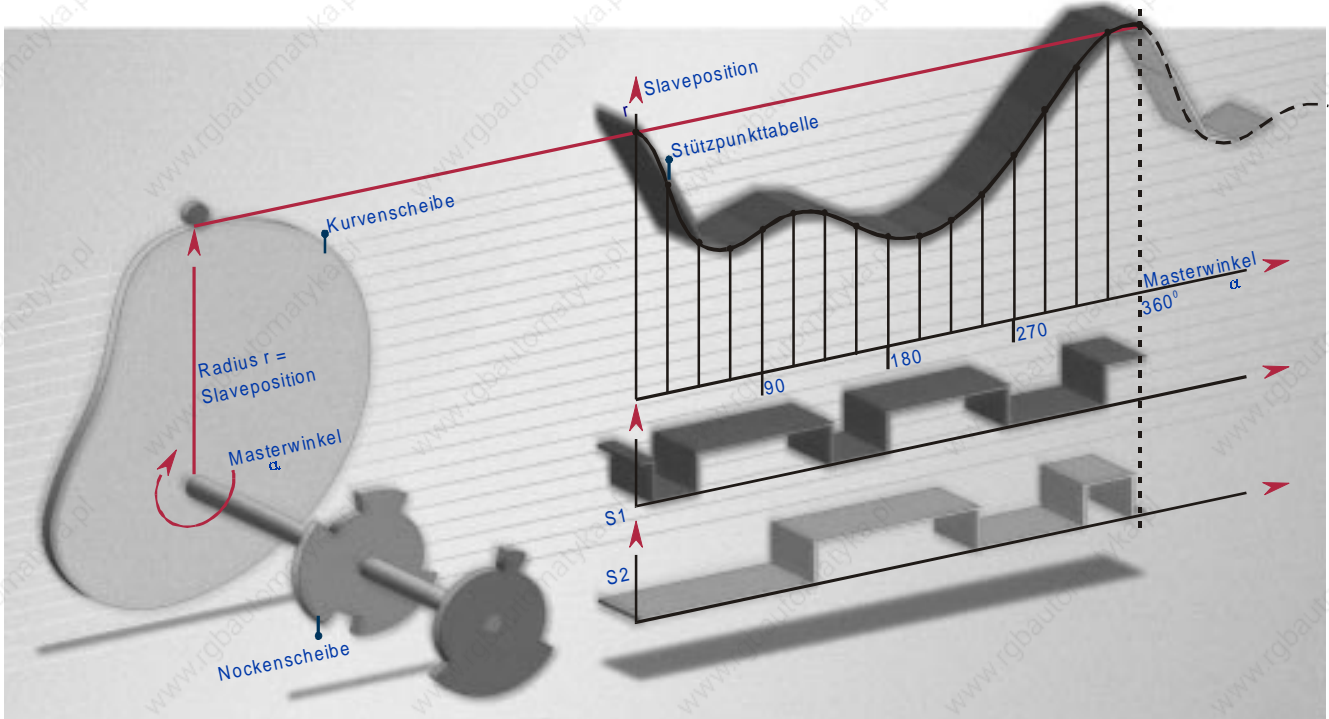
Mit dem Absolutbefehl zum Nullpunkt (POSA 0) wird auf P0' positioniert. P0' ist um den Wert der externen Positionierung gegenüber P0 verschoben. Der externe Sollwert kann auch während einer internen Verfahrbewegung aktiviert und der internen Positionierung überlagert werden.

Spezielle Ein- und Ausgänge:

- E14: Umschalten des Maßbezugs, auf interne Referenz oder Masterposition.
- E15: Externe Umschaltung des Getriebefaktors.
- E16: Externer Sollwert zuschalten.

COMPAX XX70M: Kurvenscheiben-Steuerung

- Funktion der mechanischen Kurvenscheibe und Nockenwelle einfach und sicher elektronisch realisiert -



Der Einsatzbereich

Mit der kompakten Servosteuerung COMPAX XX70 können Sie mechanische Kurvenscheiben und mechanische Nockenwellen elektronisch realisieren.

Die Bewegung der Hauptachse wird mit einem Inkrementalgeber erfaßt. COMPAX XX70 generiert den Sollwert der Slaveachse entsprechend dem gewünschten Bewegungszusammenhang und regelt den Antrieb. Die Slaveachse wird durch einen Drehstrom - Servomotor (Synchron- o. Asynchronmotor) realisiert.

Typische Einsatzbereiche finden sich auf dem weiten Gebiet der Verpackungsindustrie. In einem Leistungsbereich von 2,5kW - 35kW erlaubt COMPAX XX70 die Dezentralisierung der Antriebsleistung - dadurch Reduzierung:

- des Realisierungsvolumens,
- der Teilevielfalt und der
- mechanischen Koppelglieder.

Sie erhalten als Resultat:

- kleinere Maschinen,
- Kostenreduzierung,
- kleinere Rüstzeiten und
- geringerer Wartungsaufwand.

Die Realisierung

Die Kurvenscheibe...

...wird in COMPAX XX70 als Stützpunktfolge in einem netzausfallsicheren Speicher abgelegt und hat folgende Qualitäten:

- Bis zu 2500 Stützpunkte zwischen denen COMPAX linear interpoliert.
- Wiederholgenauigkeit: bis 0,02 Grad.
- Gleichzeitig mehrere Kurven speicherbar.
- Kurvenauswahl "on line" möglich.
- Dynamisches Umschalten der Kurven durch die Funktion "Kurven verketteten".

Die Nockenwelle...

...wird durch Hilfsfunktionen nachgebildet, die jedem Stützpunkt zugewiesen werden können. COMPAX hat die Hilfsfunktionen:

- Definiertes Verändern von 8 digitalen Ausgängen. Das Ausgangsmuster wird beim Abarbeiten der zugeordneten Stützstelle ausgegeben.
- Die Ausgabe einer Spannung über 2 analoge Ausgänge.

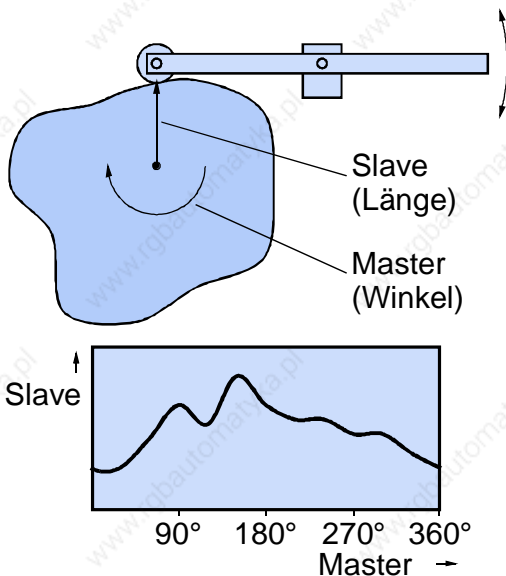
Eine Spannung im Bereich von $\pm 10V$ wird in Abhängigkeit vom programmierten Hilfswert und von der Winkelstellung der Masterachse ausgegeben.

Kurvenscheiben - Steuerung

Die Funktionen

Aufgabe

Aufgabe ist es, eine Slaveachse in Abhängigkeit von der Winkelstellung der Masterachse nach einem vom Anwender programmierten Bewegungsgesetz zu verfahren. Dabei ist es möglich, mehrere Slaveachsen mit individuell programmiertem Bewegungsgesetz an die Masterachse zu koppeln.



Ein- und Auskuppeln der Slaveachsen

Die Slaveachse kann auf verschiedene Arten ein- und ausgekuppelt werden:

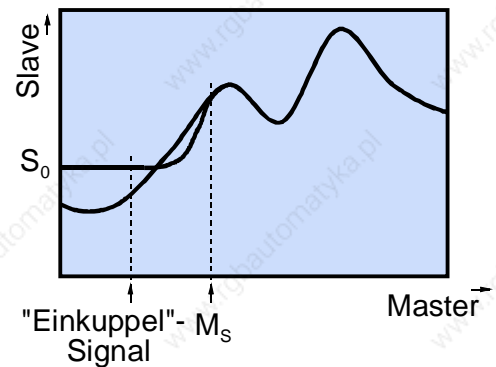
Ein- / Auskuppeln im Stillstand

Im einfachsten Fall wird die Achse nach Power on durch eine Referenzfahrt initialisiert. Nach dem externen Start selektiert COMPAX automatisch die gewünschte Kurve und ist bereit, der Masterachse zu folgen. In der Regel beginnt nun die Masterachse ihre Verfahrbewegung. Die Slaveachse verfährt entsprechend dem eingegebenen Bewegungszusammenhang.

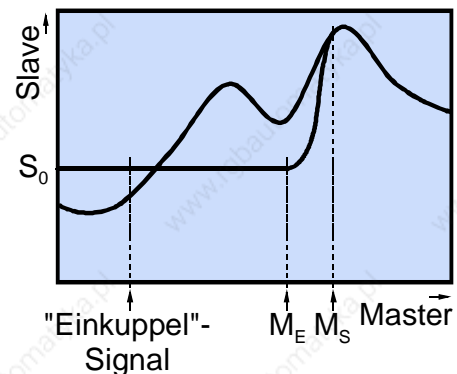
Ein- und Auskuppeln bei drehender Masterachse

Es gibt folgende Möglichkeiten um sich auf eine drehende Masterachse einzukuppeln:

- Mit dem Eintreffen des externen Steuersignals "Einkuppeln" startet die Slaveachse, um sich ab der programmierten Synchronposition (M_S) auf der abgelegten Kurve zu bewegen. Das Auskuppeln erfolgt analog.



- Mit dem externen "Einkuppeln" - Signal startet die Slaveachse erst, wenn zusätzlich die Masterachse die programmierte Einkuppelposition (M_E) erreicht. Synchron zur Masterachse ist die Slaveachse ab der vorgegebenen Synchronposition. Das Auskuppeln erfolgt analog, d. h. an der Auskuppelposition (M_A) verlässt die Slaveachse den Synchronbetrieb und wird an der Bremsposition (M_B) auf S_0 stillgesetzt.



- ➔ Durch die Möglichkeit der dynamischen Kurvenschaltung lässt sich ebenso eine individuelle Ein- und Auskuppelbewegung realisieren.

Programmierbare Kurvendurchläufe

Sie können festlegen, ob die Slaveachse kontinuierlich der Masterachse folgen soll oder ob nach einer definierten Anzahl von Kurvendurchläufen die Kopplung zur Masterachse aufgehoben wird.

Schleppwarnung

Die Abweichung des Istwerts von der Sollkurve können Sie auf den eingestellten Wert der "Schleppwarnung" überwachen. COMPAX zeigt dann "One line" über einen Ausgang an, wenn dieser Wert überschritten wird.

Kurvenscheiben - Steuerung

Markensynchronisierung

In der Verpackungs- und Druckindustrie ist oftmals eine Synchronisierung mitlaufender Slave-Achsen auf Druckmarken notwendig, um z. B. Materialschlupf auszugleichen oder sich nach bestehenden Aufdrucken einzurichten. Durch Korrektur der im Slave gezählten Masterposition oder der Slaveposition um den ermittelten Schlupf zwischen Produkt und Druckmarkentaster wird der Fehler bis zur nächsten Marke kompensiert.

Anlauf-Synchronisierung

Bei stehendem Master

Vor dem Start wird dem Slave die aktuelle vorhandenen Masterposition mitgeteilt. Die Erfassung wird per Steuereingang zugeschaltet.

Bei laufendem Master

Gezieltes Zuschalten der Masterpositionserfassung.

- Über einen Steuereingang statisch oder dynamisch.
- Über einen Steuereingang und über die nächste Flanke des Encoder-Nullimpulses.

- Flankengetriggert über Steuereingang für einen Masterzyklus.

Anwendung:

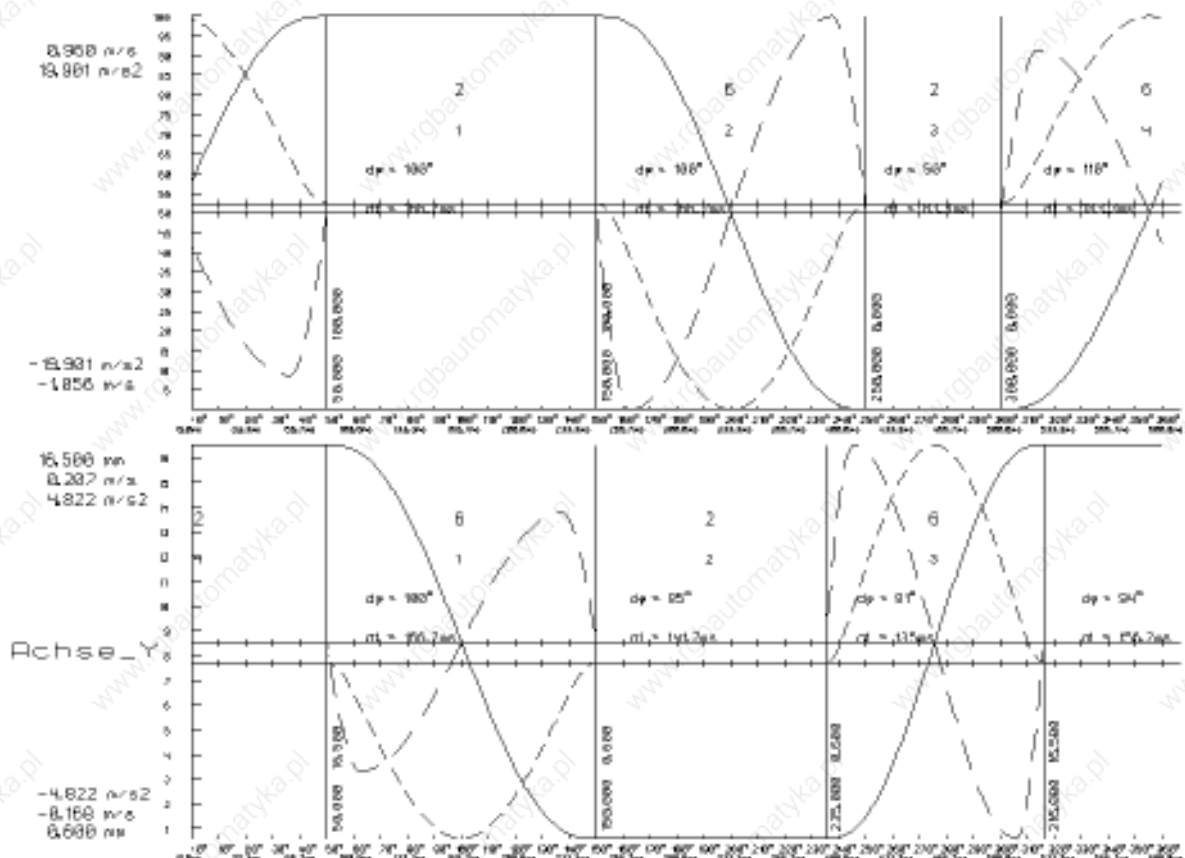
Asynchrones Starten einer Kurve; z. B. wenn eine Kurve bezogen auf ein Produkt, welches in unterschiedlichen Abständen auf einem Band liegt, abgefahren werden soll.

Dienstleistung Cam - Design

Im Zusammenhang mit Applikationen der elektronischen Kurvenscheibe COMPAX XX70 besteht die Möglichkeit das Design der Kurven für COMPAX bei Hauser durchführen zu lassen.

Die Abteilung "Technischer Support" übernimmt diese Aufgabe als Dienstleistung, die nach Aufwand bezahlt wird. Als Softwaretool wird das Programm "Optimus Motus" von Nolte Kurventechnik eingesetzt. Mit Hilfe dieses Tools sind je nach Anwendungsfall viele unterschiedliche Übergangsgesetze realisierbar. Dadurch besteht die Möglichkeit den Beschleunigungsbedarf der jeweiligen Applikation zu optimieren und so die günstigste Motor / Reglerkombination auszuwählen.

Beispiel: Cam – Design mit dem Programm "Optimus Motus" von Nolte Kurventechnik



Kurvenscheiben - Steuerung

CamEditor zur Kurvererstellung

Die insgesamt 2500 Plätze des Stützpunktspeichers können mit einem Kurvenzug oder mit mehreren Kurvenzügen belegt werden. Jedem Stützpunkt können Sie Hilfsfunktionen (Signalausgabe über 8 digitale und 2 analoge Ausgänge) zuordnen.

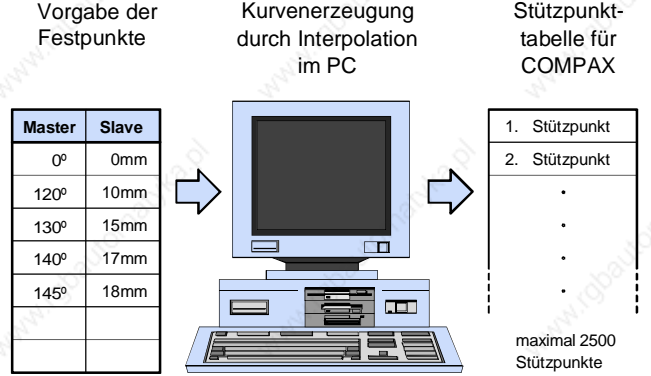
Erstellen der Kurven

Zum Erstellen der Kurven können Sie den HAUSER - CamEditor verwenden. Dieser ist ein Windows - Programm und bietet die Vorteile einer Windows - Oberfläche.

Kurveneingabe und Erzeugen der Stützpunkt-tabelle

Sie geben dem Programm markante Festpunkte vor. Aus diesen erzeugt der CamEditor über ein Interpolationsverfahren Stützstellen, die die gewünschte Kurve wiedergeben. Das Ergebnis wird jeweils grafisch als Lage-, Drehzahl- und Beschleunigungsverlauf dargestellt.

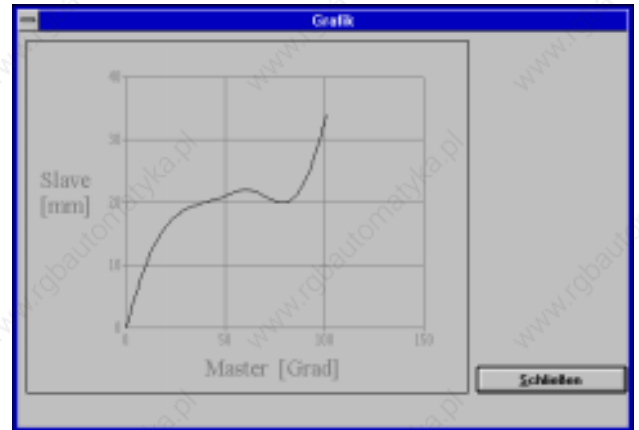
Die gewünschten Hilfsfunktionen lassen sich mit Hilfe des CamEditors einer beliebigen Stützstelle zuordnen.



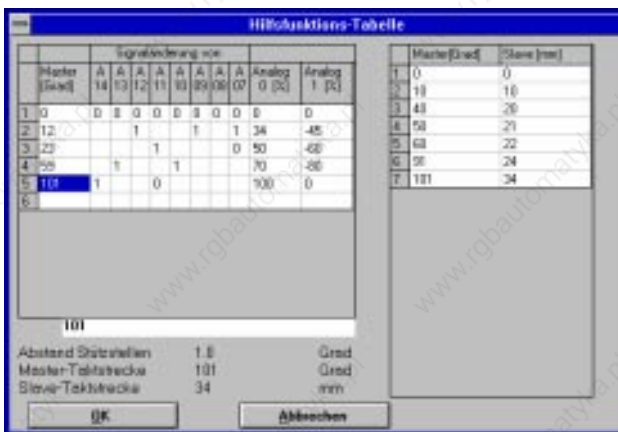
Menü Festpunkteingabe



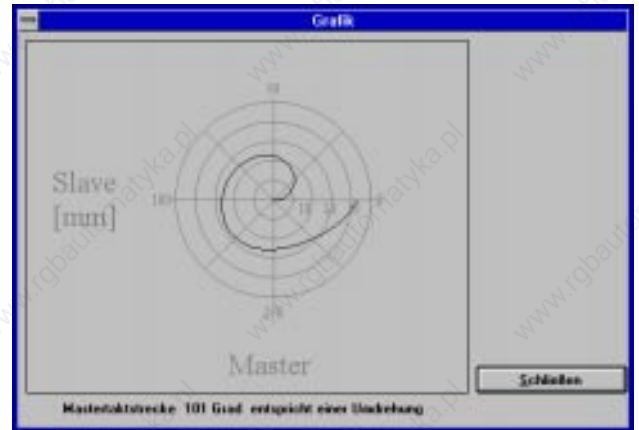
Lineare Kurvendarstellung



Menü Hilfsfunktionseingabe



Polare Kurvendarstellung



Technische Daten

Leistungsmerkmale

Funktionsumfang

- Lage- Drehzahl- und Stromregler.
- Kurz-/erdschlußsichere IGBT - Endstufe.
- Digitaler Positionier - Regler.
- Bewegungssteuerung.

Unterstützte Motoren / Resolver

- Sinuskommutierte Synchronmotoren bis zu 9000min⁻¹.
- Asynchronmotoren.
- Unterstützte Resolver:
 - Litton: JSSBH-15-E-5 • JSSBH-21-P4
RE-21-1-A05 • RE-15-1-B04
 - Tamagawa: 2018N321 E64
 - Siemens: 23401-T2509-C202
- Unterstützung von SinCos (Stegmann).

Ausgangsdaten der einzelnen Geräte

Gerät COMPAX ..	Nennstrom [A _{eff}]	Spitzenstrom [A _{eff}] <5s	Leistung [kVA]
bei Netzversorgung: 230V AC			
25XXS	6,3	12,6	2,5
P1XXM N1	7,0	8,5	2,8
bei Netzversorgung: 400V AC			
45XXS	6,5	13,0	4,5
85XXS	12,5	25,0	8,6
P1XXM	5,5	8,5	3,8
02XXM	6,5	8,5	4,5
05XXM	11,5	17,0	8,0
15XXM	25,0	50,0	17,0
35XXM	50,0	100,0	35,0
bei Netzversorgung: 460V AC			
45XXS	5,4	13,0	4,5
85XXS	10,5	25,0	8,6
P1XXM	4,5	8,5	3,8
02XXM	5,4	8,5	4,5
05XXM	9,6	17,0	8,0
15XXM	21,0	50,0	17,0
35XXM	42,0	100,0	35,0

CE-Konformität

- EMV-Störfestigkeit / Emission nach EN61800-3.
- Sicherheit: VDE 0160 / EN 50178.

Versorgungsspannungsbereich:

COMPAX-M (NMD)

- 3*80V AC - max. 3*500V AC; 45-65Hz.

COMPAX 35XXM

- 3*250V - max. 3*500V AC; 45-65Hz.

COMPAX 25XXS

- 3*80V AC - max. 3*250V AC; 45-65Hz
1*100V AC- max. 1*250V AC; 45-65Hz

COMPAX 45XXS/85XXS

- 3*340V AC - max. 3*500V AC; 45-65Hz.
bei externen 24V DC: 3*80V AC - max. 3*500V AC.

Netzseitige Absicherung

K-Automat oder entspr. Neozed-Schmelzeinsatz.

- NMD10: 16A (K-Automat: 20A)
NMD20: 35A
- COMPAX 35XXM: 62A
- COMPAX 25XXS: 1*230V AC: 16A
3*230V AC: 10A
- COMPAX 45XXS/85XXS: 16A

Leistungsgleichspannung

- 300V DC bei 3(1)*230V AC.
- 560V DC aus 3*400V AC Versorgung.
- 650V DC bei 3*460V AC.

Ausgangsspannung am Motor

86% der angelegten AC – Versorgungsspannung
(unter Vernachlässigung von Verlusten).

Bremsbetrieb

- Speicherbare Energie
 - NMD10/20: 1100µF / 173Ws
 - COMPAX 25XXS: 1000µF / 27Ws
 - COMPAX 45XXS: 330µF / 52Ws
 - COMPAX 85XXS: 500µF / 80Ws
 - COMPAX 35XXM: 3450µF / 542Ws
- Ballastwiderstände
 - NMD10: intern • NMD20: intern oder extern
 - COMPAX 35XXM und COMPAX 25XXS: extern
 - COMPAX 45XXS/85XXS: intern oder extern

Steuerspannung

- 24V DC ±10%, Welligkeit <1V_{SS}

Strombedarf:

- 1,3A für COMPAX 35XXM.
- 1A für COMPAX 45XXS/85XXS.
- 0,8A für die anderen Gerät.
- digitale Ausgänge je 100mA.
- evtl. für Lüfter ca. 100mA.
- für Motorhaltebremse (0,35A-1,6A).
- evtl. Absolutwertgeber: 0,3A.

Genauigkeit

- Positionierung an der Motorwelle:
Auflösung: 16Bit (= 0,3 Winkelminuten)
Absolutgenauigkeit: +/-15 Winkelminuten.

Maximale Verlustleistung

- COMPAX P1XXM: 140W
- COMPAX 02XXM / NMD10/20: 120W
- COMPAX 05/10/15XXM: 250W
- COMPAX 35XXM: 610W
- COMPAX 25XXS: 80W
- COMPAX 45XXS/85XXS: 170W

Satzspeicher

250 Sätze, netzausfallsicher.

Satzfunktionen

- Positionier-, Programmbefehle, E/A-Anweisungen:
ACCEL, SPEED, POSA, POSR, WAIT, GOTO, GOSUB, IF,
OUTPUT, REPEAT, RETURN, END, WAIT START, GOTO
EXT, GOSUB EXT, SPEED SYNC, OUTPUT A0, GOTO, POSR
SPEED, POSR OUTPUT, +, -, *, /.

COMPAX

Sollwertgenerator

- Rampen: linear, quadr., ruckfrei; 10ms...60s.
- Wegangabe in Inkrementen, mm, inch bzw. variabel durch Skalierungsfaktor.

Überwachungsfunktionen

- Leistungs-/Hilfsspannungsbereich.
- Motor- Endstufentemperatur / Blockierschutz.
- Schleppfehlerüberwachung.
- Bereitschaftskontakt: 0,5A; 60V; 30W.

Umgebungsbedingungen

- Temperaturbereich: 0...45 °C.
- max. relative Luftfeuchtigkeit nach DIN 40040 Klasse F ($\leq 75\%$); keine Betauung.

Bedienung

Parametereingabe / Statusabfrage

- Über COMPAX - Handterminal.
- Über RS232 und über Bus-Schnittstelle.
- Statusabfrage zusätzlich über die 3-stellige LED-Anzeige der Frontplatte.

Schnittstellen

Steuer - Eingänge: 16

- 24V DC / 10kOhm.

Steuer - Ausgänge: 16

- aktiv HIGH / kurzschlußfest / 24V / 100mA.

RS 232

- 9600 Baud bzw. 4800 Baud.
- Wortbreite 8 Bit, 1 Start-, 1 Stoppbit.
- Softwarehandshake XON, XOFF.

SPS-Datenschnittstelle

- Über 5 binäre Ein- und Ausgänge.

Encoder - Interface (Option)

- Encodernachbildung: (512/1024 Ink./Umdr.)
- Encodereingang: RS422-Schnittstelle; Versorgung: 5V 120-5000 Ink./Umdr..

Absolutwertgeber - Interface (Option)

- Versorgungsspannung: 24V \pm 10%.
- Abtastcode: Gray-Code, einschrittig.
- Zählrichtung: im Uhrzeigersinn mit Blick auf die Welle: steigend.
- Datenschnittstelle: RS422 /24Bit Datenformat (Beginn: MSB). • Taktfrequenz: 100kHz.

SinCos (Option S1/S2)

- Hochauflösender Geber als Ersatz für Resolver.
- Single- oder Multiturn (Absolutwert über 4096 Motorumdrehungen).
- Option S2 mit Multiturn: Absolutwertgeber mit programmierbarer Rücksetzstrecke.

Busanschlüsse; wahlweise

galvanisch getrennte Busankopplung.

RS485

- max. 115kBaud • 2 o. 4 Draht - RS485

Interbus-S

- 2-Leiter-Fernbus • 500 kBaud.
- max. 64 Teilnehmer pro Ring.

Profibus

- 1,5MBaud • Sinec L2-DP und FMS.

CS31

- COMPAX – ABB – Schnittstelle.

CAN - Bus

- bis 1,0Mbaud • BasisCAN.
- CAN - Protokoll nach Spezifikation 1.2.
- Hardware nach ISO/DIS 11898

CANopen

- Protokoll entsprechend CiA DS 301.
- Profil CiA DS 402 für Antriebe.

Gehäuse

Gehäuse

- Geschlossenes Metallgehäuse.
- Isolation: VDE 0160 / Schutzklasse IP20.

Anschlüsse

- Motor, Leistungsbus, Steuer-Ein/Ausgänge über Klemmen.
- Geberkabel, Schnittstellen über Stecker.

Montage

- Wandmontage, geeignet für Montage in Industrie-Schaltschränken.

Abmessungen

- NMD / COMPAX-M: siehe Seite 12.
- COMPAX 25XXS: siehe Seite 10.
- COMPAX 45XXS / 85XXS: siehe Seite 11.
- Gewichte: COMPAX P1XXM: 5.6kg
COMPAX 25XXS: 4.6kg
COMPAX 45XXS/85XXS: 6.5kg
COMPAX 02XX: 7.1kg
COMPAX 05/15: 7.8kg
COMPAX 35XXM: 22.5kg
NMD10: 7.6kg
NMD20: 8.1kg

Standardlieferungsumfang

- COMPAX mit Produkthandbuch.
- Gegenstecker von X8, X9, X10, X11.
- Ein ServoManager pro Bestellung.

Netzsteuermodule

Technische Daten siehe Seite 13.

Bestellschlüssel COMPAX

Bestellschlüssel	COMPAX				A	/	D	/	E	/	E	/	F	/	S
Leistungsklasse COMPAX-M															
3,8 kVA	P	1													
4,5 kVA	0	2													
8,0 kVA	0	5													
17,0 kVA	1	5													
35,0 kVA	3	5													
Leistungsklasse COMPAX-S															
2,5 kVA	2	5													
4,5 kVA	4	5													
8,6 kVA	8	5													
Variante															
Standard		0	0												
Rundtisch-Steuerung		3	0												
Synchrotakt-Steuerung		5	0												
Elektronisches Getriebe		6	0												
Kurvenscheiben-Steuerung		7	0												
Gerätetyp															
COMPAX-M															M
COMPAX-S															S
Optionen															
keine A-Option gewünscht															
Absolutwertgeber-Modul (für Anbau Absolutwertgeber incl. HEDA-Interface) ¹⁾															0
HEDA-Interface															1
keine D-Option gewünscht															
D/A Monitor															3
keine D-Option gewünscht															
D/A Monitor															0
keine Encoderingangs-Option gewünscht															
Encoder-Eingang (mit Leitungsabschluß)															1
Encoder-Eingang (ohne Leitungsabschluß)															2
Analoge Drehzahlvorgabe															4
keine Encodernachbildungs-Option gewünscht															
Encoder-Nachbildung ²⁾															7
Encoder-Nachbildung für Sincos (nur in Verbindung mit S1/S2)															0
keine F-Option gewünscht															
RS 485 Interface (4-Draht)															3
Interbus-S Interface															1
Profibus															2
CAN Bus															3
RS 485 Interface (2-Draht)															4
RS 485 Interface (CS31-Protokoll (ABB))															5
CAN Bus (CAN-open-Protokoll)															7
keine S-Option gewünscht															
Feedback Modul für Sincos ^{1), 2)}															8
Feedback Modul für Sincos – Multiturn mit programmierbarem Getriebefaktor ^{1), 2)}															0

¹⁾ A1 und S1/S2 sind nicht kombinierbar

²⁾ E3 und S1/S2 sind nicht kombinierbar

Bestellschlüssel Zubehör

Bestellschlüssel Zubehör

Bestellschlüssel							
Netzmodul 10kW (nur in Verbindung mit COMPAX-M)	N	M	D	1	0	--	--
Netzmodul 20kW (nur in Verbindung mit COMPAX-M)	N	M	D	2	0	--	--
Monitorbox für Option D1 (D/A-Monitor)	A	S	S	0	1	0	1
Bedienfeld (ohne Gehäuse für Frontplatteneinbau)	B	D	F	0	1	0	2
Bedienfeld (mit Gehäuse)	B	D	F	0	1	0	3
Schnittstellenkabel Bedienfeld – COMPAX	S	S	K	0	6 ¹
Bedienterminal mit 1,5m Kabel	B	D	F	0	2	0	1
Ballastwiderstand für NMD20 (0,57 / 37kW)	B	R	M	0	4	0	1
Ballastwiderstand für NMD20 (0,74 / 37kW)	B	R	M	0	4	0	2
Ballastwiderstand für NMD20 (1,5 / 37kW)	B	R	M	0	4	0	3
Ballastwiderstand für COMPAX 25XXS (0,18 / 2,3kW)	B	R	M	0	5	0	1
Ballastwiderstand für COMPAX 45XXS / 85XXS (0,57 / 28kW)	B	R	M	0	6	0	1
Ballastwiderstand für COMPAX 35XXM (2,0 / 56kW)	B	R	M	0	7	0	1
Netzfilter für COMPAX 25XXS	N	F	I	0	1	0	1
Netzfilter für NMD10 / COMPAX 45XXS / COMPAX 85XXS	N	F	I	0	1	0	2
Netzfilter für NMD20	N	F	I	0	1	0	3
Netzfilter für COMPAX 35XXM	N	F	I	0	1	0	4
Netzfilter für COMPAX 35XXM mit angereichten COMPAX-M	N	F	I	0	1	0	5
Motorausgangsdrossel bis 16A Motornennstrom	M	D	R	0	1	0	1
Motorausgangsdrossel bis 30A Motornennstrom	M	D	R	0	1	0	2
Motorausgangsdrossel über 30A Motornennstrom	M	D	R	0	1	0	3
Montageset für indirekte Wandmontage	M	T	S	0	2	0	1
Modul zur direkten DC – Versorgung von COMPAX-M	E	R	M	0	5	0	1
Schnittstellenkabel PC – COMPAX (RS232)	S	S	K	0	1 ¹
Geberkabel Encoder – COMPAX	G	B	K	1	1 ¹
Schnittstellenkabel Encodernachbildung – COMPAX; Encoderverteiler - Encoderverteiler	S	S	K	0	7 ¹
Schnittstellenkabel COMPAX - Encoderverteiler	S	S	K	0	4 ¹
Encoderverteiler	E	A	M	0	4	0	1
Bus - Abschluß Encoder - Bus	B	U	S	0	1	0	1
Geberkabel Absolutwertgeber – COMPAX	G	B	K	0	1 ¹
Schnittstellenkabel HEDA: COMPAX (Slave) - COMPAX (Slave)	S	S	K	1	4 ¹
Schnittstellenkabel HEDA: COMPAX (Master) - COMPAX (Slave)	S	S	K	1	5 ¹
Feldbuskabel: NMD – NMD – COMPAX-S – COMPAX 35XXM	S	S	K	1	3 ¹
Bus – Abschluß Profibus	B	U	S	0	3	0	1
Schnittstellenumsetzer RS232 – RS485	S	S	U	0	1	0	1

¹ Längenschlüssel der konfektionierten Kabel

Länge [m]	1,0	2,5	5,0	7,5	10,0	12,5	15,0	20,0	25,0	30,0	35,0	40,0	45,0	50,0
Schlüssel	01	02	03	04	05	06	07	08	09	10	11	12	13	14

Beispiel SSK01/09: Länge 25m



Die Verbindungskabel zum Motor (Motor-, Resolverkabel) werden in der Systembeschreibung über Synchron – Servomotoren (Art.-Nr.: 190-060011) beschrieben!

Zum Glück sind nicht alles rohe Eier ...



... aber gut zu wissen, daß auch das kein Problem wäre.



Parker Hannifin GmbH
Hauser - Elektromechanik
Robert-Bosch-Str. 22
D-77656 Offenburg, Germany
Tel: +49 (0)781 509-0
Fax: +49 (0)781 509-176
Website: www.parker-emd.com
e-mail: vertrieb@parker-emd.com

Parker Hannifin plc
Electromechanical Division - Digiplan
21 Balena Close
Poole, Dorset. BH17 7DX UK
Tel: +44 (0)1202 69 9000
Fax: +44 (0)1202 69 5750
Website: www.parker-emd.com
e-mail: sales@parker-emd.com