

SITOP power flexi

6EP1353-2BA00

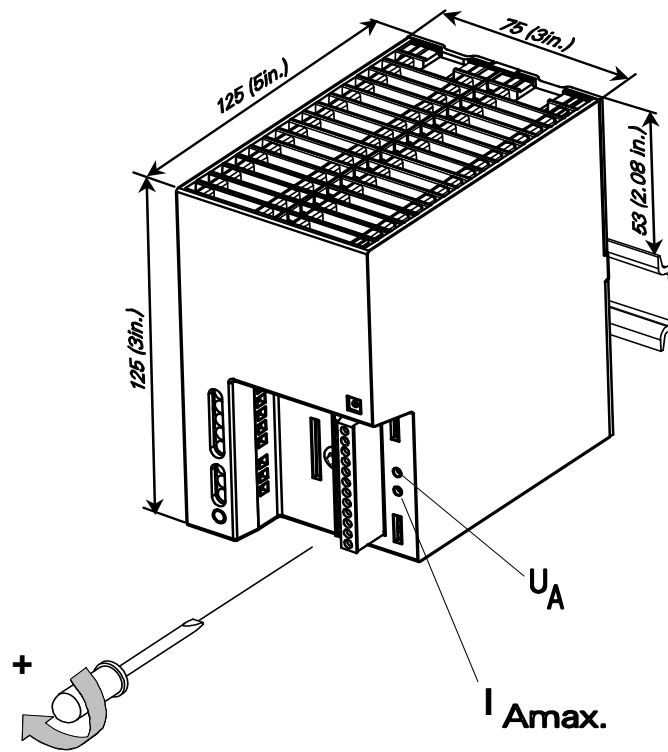
Betriebsanleitung
Operating instructions

Best. Nr.: C98130-A7518-A101-01-7419



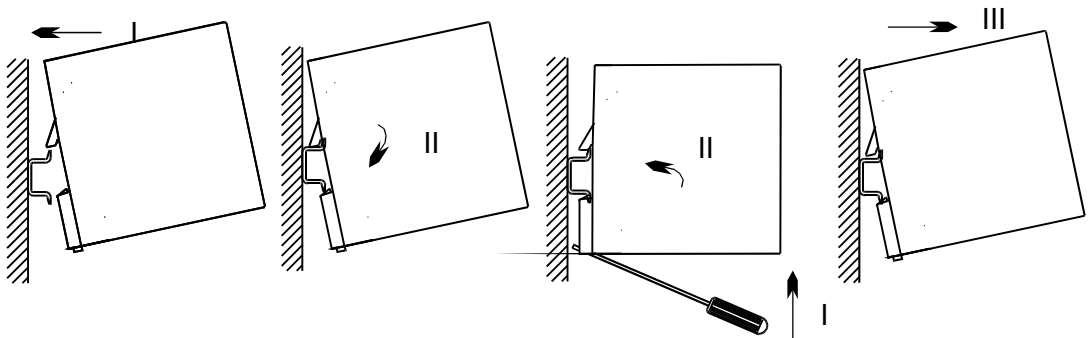
**Maßbild
Dimension drawings**

SITOP power flexi



Einstellung U_A und I_{Amax}
Adjustment U_A and I_{Amax}

**Montage
Installation**



Hinweis

Diese Betriebsanleitung enthält aus Gründen der Übersichtlichkeit nicht sämtliche Detailinformationen zu allen Typen des Produkts und kann auch nicht jeden denkbaren Fall der Aufstellung, des Betriebes oder der Instandhaltung berücksichtigen. Weiterführende Hinweise erhalten Sie über die örtliche Siemens-Niederlassung bzw. aus dem Katalog KT 10 Stromversorgungen SITOP power. Technische Änderungen jederzeit vorbehalten. In Zweifelsfällen gilt der deutsche Text.

Note

These instructions cannot claim to cover all details of possible equipment variations, nor in particular can they provide for every possible example of installation, operation or maintenance. Further information is obtainable from your local Siemens office or from Catalog KT 10 Power Supplies SITOP power. Subject to change without prior notice. The German text applies in cases of doubt.



WARNHINWEISE

Beim Betrieb elektrischer Geräte stehen zwangsläufig bestimmte Teile dieser Geräte unter gefährlicher Spannung. Unsachgemäßer Umgang mit diesen Geräten kann deshalb zu Tod oder schweren Körperverletzungen sowie zu erheblichen Sachschäden führen. Nur entsprechend qualifiziertes Fachpersonal darf an diesem Gerät oder in dessen Nähe arbeiten. Der einwandfreie und sichere Betrieb dieses Gerätes setzt sachgemäßen Transport, fachgerechte Lagerung, Aufstellung und Montage voraus.

Vor Beginn der Installations- oder Instandhaltungsarbeiten ist der Hauptschalter der Anlage auszuschalten und gegen Wiederein-schalten zu sichern. Bei Nichtbeachtung kann das Berühren spannungsführender Teile Tod oder schwere Körperverletzung zur Folge haben.



ACHTUNG

Elektrostatisch gefährdete Bauelemente (EGB). Nur geschultes Personal darf das Gerät öffnen.

Beschreibung und Aufbau

SITOP power flexi ist ein Einbaugerät. Für die Installation des Gerätes sind die einschlägigen DIN/VDE-Bestimmungen oder die länderspezifischen Vorschriften zu beachten.

Primär getaktete Stromversorgung zum Anschluss an 1phasiges Wechselstromnetz 120 oder 230 V, 50/60 Hz; der Ausgang ist leerlauf- und kurzschlussfest, potentialfrei und einstellbar.

Technische Funktion

Die Ausgangsspannung des Gerätes kann zwischen 3 V_{DC} und 52 V_{DC} eingestellt werden. Die Einstellung der Ausgangsspannung erfolgt über Potentiometer **U_A** an der Frontseite (Position siehe Seite 2) oder extern über Klemmen X2-2 (siehe Seite 4).

Das Gerät arbeitet im Ausgangsspannungsbereich 3 bis 12 V_{DC} mit einem max. Ausgangsstrom von 10A, im Ausgangsspannungsbereich 12 bis 52 V_{DC} wird die Abgabeleistung auf max. 120 W begrenzt (siehe Kennlinie Seite 4).

Die Strombegrenzung kann zwischen 2 A und 10 A eingestellt werden. Die Einstellung der Strombegrenzung erfolgt über Potentiometer **I_{Amax}** (Position siehe Seite 2) oder extern über Klemmen X2-12 (siehe Seite 4).

Technische Daten

Eingangsgrößen

Eingangsnennspannung:
AC 120/230V, 50/60Hz

Arbeitsspannungsbereich:
85-132V 170-264V

Überspannungsfest nach:
EN 61000-4-1 A.2

Wirkungsgrad bei Vollast und 230V:
> 75%

Einschaltstrombegrenzung (25°C) serienmäßig
bei 230V:
< 32A, 0,8A²s

Netzseitig empfohlener LS-Schalter
6A Charakteristik C.

Eingangsstrom bei 120/230V:
2,2/0,9A

Leistungsaufnahme:
138W

Gewicht

0,9kg

Ausgangsgrößen

Ausgangsgleichspannung:
Auslieferungszustand: 24V ±1% (Nennspannung),
einstellbar mittels Schraubendreher an Potentiometer
U_A (Gerätevorderseite, Position siehe Seite2) im
Bereich 3 bis 52V

Welligkeit der Ausgangsspannung:
< 50 mV_{ss} Restwelligkeit
< 100 V_{ss} Schaltspitzen

Ausgangsgleichstrom:
max 10A (im Bereich 3...12V)

Ausgangsleistung:
max. 120W (im Bereich 12...52 V)

Ausgangsstrombegrenzung:
Auslieferungszustand: 10A ±10%,
einstellbar mittels Schraubendreher an Potentiometer
I_{Amax} (Gerätevorderseite, Position siehe Seite2) im
Bereich 2 bis 10A

Umgebung

Temperatur
für Lagerung und Transport: -25 bis +85°C
für Betrieb von 90-132V und 180-264; 0 bis +60°C
für Betrieb von 170-180V, Derating von t_{amb} +1K/V_{AC}
für Betrieb von 85-90V, Derating von t_{amb} +2K/V_{AC}

Feuchteklasse:
entsprechend Klimaklasse 3K3 nach EN 60721

Luftselbstkühlung

Schutz- und Überwachungs- funktion

statische Leistungsbegrenzung: typ. 1,1 x P_{Nenn}

Verhalten im Kurzschlussfall (Ausgang):
selbsttätiger Wiederhochlauf

Netzausfallüberbrückung bei Eingangsspannung
93/187V und Ausgangsleistung 120W:
>10ms

eingebaute Sicherung:
T 3,15A/250V

Vorschriften

Schutzart: IP20 nach EN 60529

Schutzklasse: 1 nach EN 61140

Sicherheit nach EN 60950: SELV

Störaussendung: nach EN 61000-6-3, funkentstört
nach EN 55022, Grenzwertkurve B

Störfestigkeit: nach EN 61000-6-2

Begrenzung der Eingangsstromoberwellen nach
EN 61000-3-2 Klasse D

cULus (UL 508), File E143289

Montagehinweise

Montage auf Normprofilschiene DIN EN 50022-35x15/7,5. Das Gerät ist zwecks ordnungsgemäßer Entwärmung vertikal so zu montieren, dass die Eingangsklemmen und die Ausgangsklemmen unten sind. Unterhalb und oberhalb des Gerätes soll mindestens ein Freiraum von je 50 mm eingehalten werden.

Der Anschluss der Versorgungsspannung (AC 120/230 V) und der notwendigen Brücke für den 120 V Bereich muss gemäß VDE 0100 und VDE 0160 ausgeführt werden. Eine Schutzeinrichtung (Sicherung) und Trenneinrichtung zum Freischalten der Stromversorgung muss vorgesehen werden. Beim Betrieb des Gerätes im 120 V Bereich muss eine Brücke zwischen den beiden „AC 120 V-JUMPER“-Klemmen verdrahtet werden. Diese muss hinsichtlich Querschnitt und Isolation wie die Netzanschlussleitungen beschaffen sein. Die Länge darf 100mm nicht überschreiten.



Warnung: Auch die notwendige Brücke führt gefährliche elektrische Spannung!

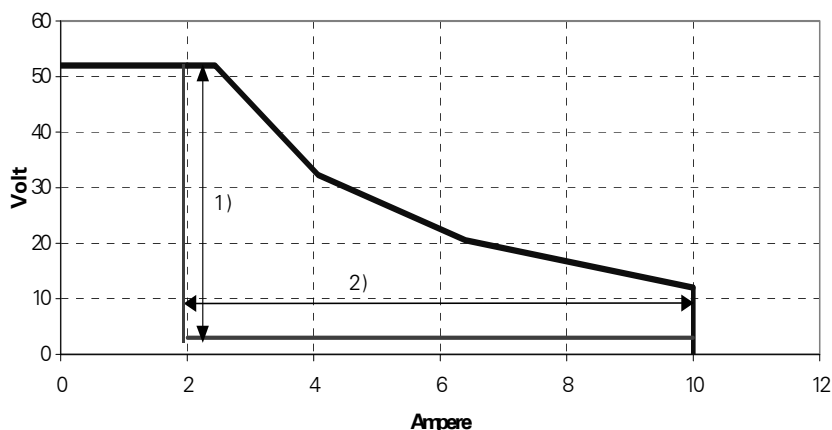
Signalisierung

LED leuchtet nicht	Keine Netzspannung (z.B. vorgeschaltete Schutzeinrichtung hat ausgeschaltet) oder Gerät defekt.
LED leuchtet grün	Die Ausgangsspannung liegt innerhalb der Toleranz.
LED leuchtet rot	Das Gerät arbeitet in der Strombegrenzung (max. 10A) oder in der Leistungsbegrenzung (max. 120W).

Anschluss- und Klemmenbelegung von X1 (Anschlusswert: 0,5...2,5mm² oder 25...15AWG)

Klemme	Bezeichnung	Funktion
X1-1	L1	Eingangsspannung AC 120/230V
X1-2	N	
X1-3	PE	Schutzleiter
X1-4	AC 120V -	Notwendige Brücke für den Arbeitsbereich AC 85...132 V
X1-5	Jumper	
X1-6	⊕ L+	Ausgangsspannung 3 - 52 V, Ausgangsstrom max. 10 A (im Bereich 3...12 V), Ausgangsleistung max. 120 W (im Bereich 12...52 V), siehe Abbildung Ausgangskennlinie
X1-7	⊖ M	
X1-8		

Ausgangskennlinie



- 1) Einstellbereich Ausgangsspannung
- 2) Einstellbereich Strombegrenzung

Anschluss- und Klemmenbelegung von X2 (Anschlusswert: 0,14...1,5mm² oder 25...15 AWG)

Klemme	Bezeichnung	Funktion
X2-1	(Brücke 1)	Bei bestückter Brücke (Auslieferungszustand) Einstellung der Ausgangsspannung über Potentiometer U_A (Frontseite) möglich. Bei nicht bestückter Brücke Feineinstellung der Ausgangsspannung über Spannungssignal an Klemme X2-2 (Signalmasse Klemme X2-9); hierbei entspricht ein Spannungssignal 0 - 2,5V _{DC} einer Ausgangsspannung von 0 - 52V _{DC} .
X2-2	U_{soll}	
X2-3	Sense +	Senseleitungs-Anschluss: Ermöglicht die Kompensation von Spannungsabfällen infolge Leitungswiderständen. Maximale Spannungsausregelung 0,5V je Leitung. Weitere Hinweise siehe Abb. 2 Sense-Leitungs-Anschluss (Seite 7).
X2-4	Sense -	
X2-5	UH	Klemme derzeit nicht belegt (ohne Funktion)
X2-6	Power Good	Power Good - Signal: Potentialfreier Relaiskontakt ist geschlossen wenn die Ausgangsspannung innerhalb der Toleranz liegt (Ruhestromprinzip). Technische Funktion siehe Abb. 1 Zeit-Impuls-Diagramm (Seite 7).
X2-7	Reset	
X2-8	Reset	Reset-Signal: Open-Collector (30V, 20mA); wird aktiviert bei Unterschreiten der Mindestspannung am Eingang und mind. 1ms vor Einbruch der Ausgangsspannung abgegeben (Signalmasse Klemme X2-9). Technische Funktion siehe Abb. 1 Zeit-Impuls-Diagramm (Seite 7).
X2-9	Ground	Masseanschluss für Signale an Klemme X2-2, X2-8, X2-10 oder X2-12.
X2-10	I_{ist}	Strommonitorsignal: 2,5V entsprechen typisch einem Ausgangsstrom von 10A +/- 5% über den gesamten Strombereich (Signalmasse X2-9).
X2-11	(Brücke 2)	Bei bestückter Brücke (Auslieferungszustand) Einstellung des Ausgangsstrom über Potentiometer I_{Amax} (Frontseite) möglich. Bei nicht bestückter Brücke Feineinstellung der Stromgrenze über Spannungssignal an Klemme X2-12 (Signalmasse Klemme X2-9); hierbei entspricht ein Spannungssignal 0,5 - 2,5V _{DC} einer Stromgrenze von 2 - 10A.
X2-12	I_{soll}	

**WARNING**

Hazardous voltages are present in this electrical equipment during operation. Failure to properly maintain the equipment can result in death, severe personal injury or substantial property damage. Only qualified personnel is allowed to work on or around this equipment. The successful and safe operation of this equipment is dependent on proper handling, installation and operation.

The mains switch has to be switched off and prevented from being switched on again before installation or maintenance. If these rules are not adhered to, contact with live parts or improper use can result in death or severe personal injury.

**CAUTION**

Electrostatic sensitive devices (ESD). Only trained personnel are permitted to open the device.

Description and design

The SITOP flexi power supply is a rail-mounted built-in unit. The relevant DIN/VDE regulations or equivalent local regulations must be observed during installation.

Primary switched-mode power supply for connection to 120 or 230 V, 50/60 Hz single-phase AC system; the output is potential-free, protected against short-circuit and open-circuit conditions and adjustable.

Technical method of operation

The output voltage of the device can be set to between 3 V_{DC} and 52 V_{DC}. The output voltage is adjusted by means of a potentiometer **U_A** on the front (see page 2 for position) or externally by means of terminals X2-2 (see page 6).

The device works in the output voltage range from 3 to 12 V_{DC} with a max. output current of 10 A.

In the output voltage range 12 to 52 V_{DC}, the power output is limited to a maximum of 120 W (see characteristic curve, page 6).

The current can be limited to between 2 A and 10 A. Current limitation is set by means of a potentiometer **I_{Amax}** (see page 2 for position) or externally by means of terminals X2-12 (see page 6).

Technical data**Input variables**

Input voltage:

AC 120/230V, 50/60Hz

Tolerance:

85-132V 170-264V

Overvoltage proof:

acc. to EN 61000-4-1 A.2

Efficiency at full load and 230 V:

> 75%

Limitation of inrush current(25°C) standard

at 230 V:

< 32A, 0.8A²s

Recommended circuit-breaker on supply side

6A characteristic. C.

Input current at 120/230 V:

2.2/0.9A

Power consumption:

138 W

Weight

0.9kg

Output variables

DC output voltage:

As delivered conditions: 24 V ±1% (rated voltage), adjustable by means of screwdriver at potentiometer **U_A** (front of device. For position, see page 2) in the range 3 to 52 V

Ripple content of output voltage:

< 50 mV_{ss} ripple

< 100 V_{ss} spikes

DC output current:

max. 10 A (in the range 3 to 12 V)

Output power:

max. 120 W (in the range 12 to 52 V)

Output-current limitation:

As delivered condition: 10 A ±10%, adjustable by means of screwdriver at potentiometer **I_{Amax}** (front of device. For position, see page 2) in the range 2 to 10 A.

Environment

Temperature

For storage and transport: -25 to +85 °C

For operation from 97-132 V and 195-264 V: 0 to +60°C

For operation from 170-180 V: derating $t_{amb} + 1K / V_{AC}$

for operation from 85-90 V: derating $t_{amb} + 2K / V_{AC}$

Humidity class :

acc. to EN 60721 class 3K3

Natural air convection cooling

Protection and monitoring function

Current limitation: typ. 1.1 x P_{rat}

Response to short-circuit (output): automatic restart

Mains buffering time:

>10 ms at input voltage of 93/187 V and output power of 120 W

Built-in fuse:

T 3,15A/250V

Regulations

Degree of protection: IP20 to EN 60529

Protection class: 1 to EN 61140

Safety to EN 60950: SELV

Emission: acc. to EN 61000-6-3, RI suppression

acc. to EN 55022, limit curve B

Noise Immunity: acc. to EN 61000-6-2

Limitation of input-current harmonics:

acc. to EN 61000-3-2 Class D

cULus (UL 508), File E143289

Installation notes

Mounting on standard mounting rails to DIN EN 50022-35x15/7,5. To ensure adequate cooling, the device must be installed vertically, with the input and output terminals at the bottom. Be sure to leave a minimum free space of 50 mm (2 in.) above and below the device.

The supply voltage (AC 120/230 V) and necessary jumper for the 120 V range must be connected in accordance with VDE 0100 and VDE 0160. A protective device (fuse) and an isolating device for disconnecting the power supply must be provided. If the equipment is operated in the 120 V range, a jumper must be wired between the two "AC120 V-JUMPER"-terminals. It must have the same cross-section and insulation as the power supply cables. It must not be longer than 100 mm (4 in.).



WARNING: The necessary jumper also carries dangerous electrical voltage !

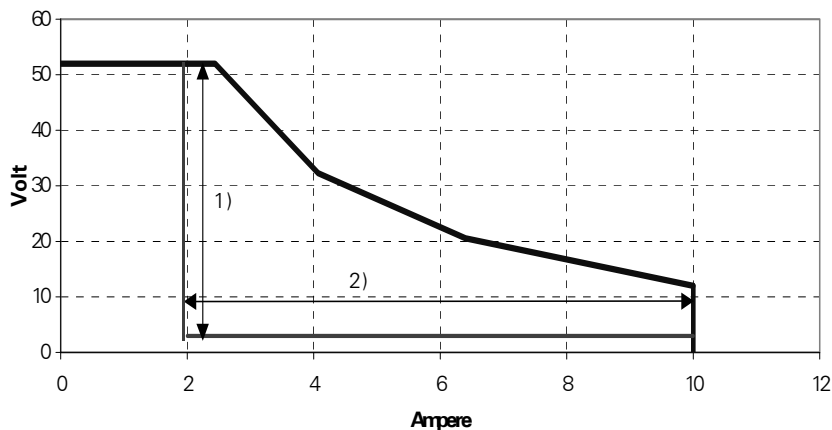
Signalling

LED does not light up	No supply voltage (e.g. upstream protection device has opened) or device is defective.
LED lights up green	The output voltage is within the tolerance.
LED lights up red	The device is working at the current limit (max. 10 A) or at the power output limit (max. 120 W).

Connection and terminal assignment of X1 (connected load: 0.5 to 2.5 mm² or 25 to 15 AWG)

Terminal	Designation	Function
X1-1	L1	Input voltage AC 120/230 V
X1-2	N	
X1-3	PE	Protective conductor
X1-4	AC 120V -	Necessary jumper for the working range AC 85 to 132 V
X1-5	Jumper	
X1-6	⊕ L+	Output voltage 3 to 52 V, Max. output current 10 A (in the range 3 to 12 V), max. output power 120 W (in the range 12 to 52 V), see figure output characteristic
X1-7	⊖ M	
X1-8		

Output characteristic



- 1) Setting range output voltage
- 2) Setting range current limiting

Connection and terminal assignment of X2 (connected load: 0.14 to 1.5 mm² or 25 to 15 AWG)

Terminal	Designation	Function
X2-1	(Jumper 1)	If the jumper is fitted (as-delivered status), output voltage can be set by means of the potentiometer U_A (front). If jumper not fitted, remote setting of the output voltage by means of the voltage signal at terminal X2-2 (signal ground terminal X2-9); here, a voltage signal of 0 to 2.5 V _{DC} corresponds to an output voltage of 0 to 52 V _{DC} .
X2-2	U_{soll}	
X2-3	Sense +	Sense cable connection: enables compensation of voltage drops due to cable resistance. Maximum voltage correction 0.5 V per cable. More details see figure 2 sense connection (page 7).
X2-4	Sense -	
X2-5	UH	Terminal not assigned at the present time (without any function)
X2-6	Power Good	Power-good signal: floating relay contact is closed if the output voltage is within the tolerance (closed-circuit-current principle). For technical functioning see figure 1 timing-diagram (page 7)
X2-7		
X2-8	Reset	Reset signal: Open-collector (30 V, 20 mA); is activated when the voltage at the input falls below the minimum voltage and is set at least 1 ms before breakdown of the output voltage (signal ground terminal X2-9). For technical functioning see figure 1 timing diagram (page 7).
X2-9	Ground	Ground connection for signals at terminal X2-2, X2-8, X2-10 or X2-12.
X2-10	I_{ist}	Current monitor signal: 2.5 V typically correspond to an output current of 10 A +/- 5% in total current range (signal ground X2-9).
X2-11	(Jumper 2)	If the jumper is fitted (as-delivered status), output voltage can be set by means of the potentiometer I_{Amax} (front). If jumper is not fitted, remote setting of the current limit by means of voltage signal at terminal X2-12 (signal ground X2-9); here, a voltage signal of 0.5 - 2.5 V _{DC} corresponds to a current limit of 2 to 10 A.
X2-12	I_{soll}	

Abbildung 1: Zeit-Impuls-Diagramm
Figure 1: Timing diagramm

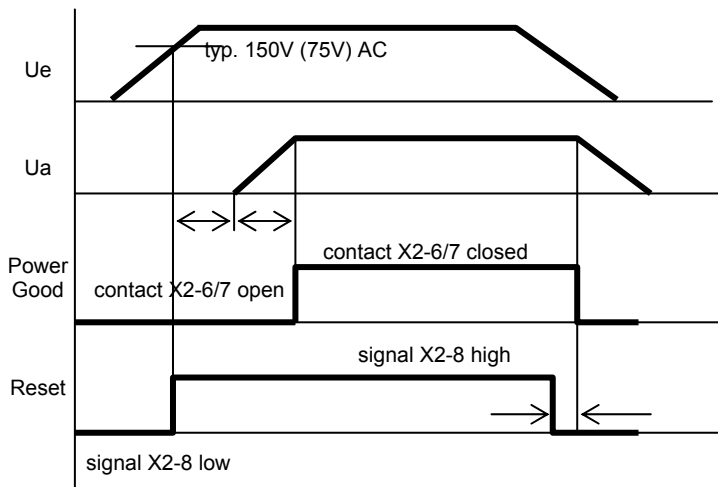
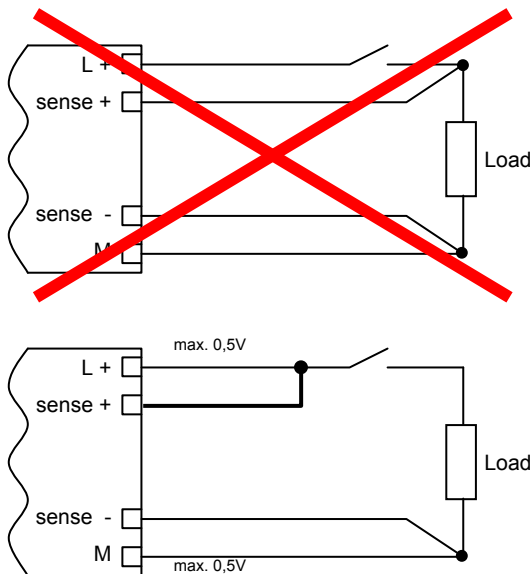


Abbildung 2: Sense-Leitungs-Anschluss
Figure 2: Sense connection



Hinweise zum Sense-Leitungs-Anschluss:

- 1) max. Spannungsausregelung 0,5V je Leitung, d.h. der Lastleitungsquerschnitt ist so zu wählen, dass der Spannungsabfall bei Vollast je Leitung max. 0,5V beträgt
- 2) bei Verwendung eines Schaltelements in der Lastleitung müssen Lastleitung und Sense-Leitung gemeinsam weggeschaltet werden

Note for connecting sense-line:

- 1) max. voltage correction 0.5 V per load line, so ensure that less than 0,5V is dropped in each load line at full load operation
- 2) if using switching device in load line, load line and sense line must be turned off in common

Herausgegeben vom
SIMEA
Bereich A&D
Siemensstraße 88-92
A 1210 Wien

© Siemens AG Österreich All rights reserved.
Liefermöglichkeiten und
technische Änderungen vorbehalten