

SITOP modular 20
SITOP modular 40

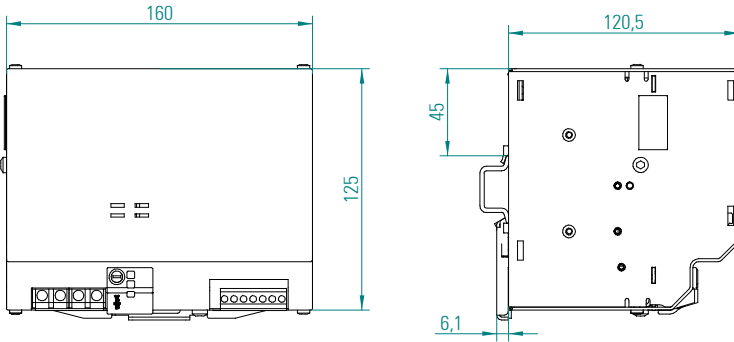
6EP1436-3BA00
6EP1437-3BA00

Betriebsanleitung
Operating instructions
Instructions
Istruzioni di servizio
Instrucciones

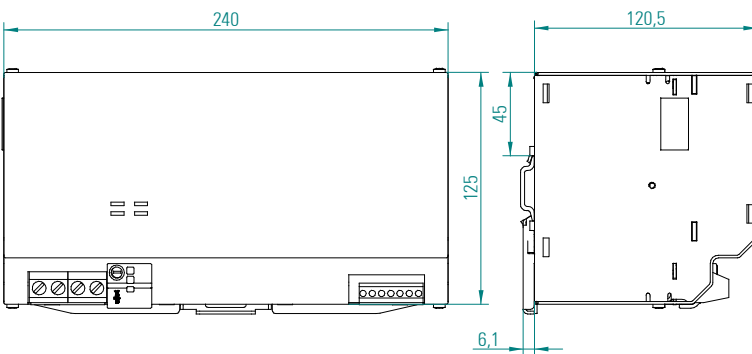
Best. Nr.: C98130-A7538-A1-9-6419



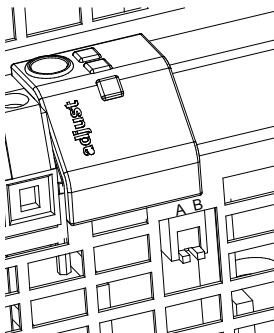
SITOP power 20



SITOP power 40



Schalter A,B Switch A,B



↑ ON
↓ OFF

	ON	OFF
		Auslieferungszustand As delivered Réglage à la livraison Al momento della fornitura Ajuste de fábrica
A	Parallelbetrieb Parallel operation Fonctionnement en parallèle Funzionamento parallelo Funcionamiento en paralelo	Einzelbetrieb Single operation Fonctionnement isolé Funzionamento singolo Funcionamiento autónomo
B	Speichernde Abschaltung Shut down Fermeture Arresto Desconexión, precisa rearme	Konstantstrom Constant current Courant constant Corrente costante Corriente constante

Hinweis

Diese Betriebsanleitung enthält aus Gründen der Übersichtlichkeit nicht sämtliche Detailinformationen zu allen Typen des Produkts und kann auch nicht jeden denkbaren Fall der Aufstellung, des Betriebes oder der Instandhaltung berücksichtigen. Weiterführende Hinweise erhalten Sie über die örtliche Siemens-Niederlassung bzw. über die Homepage <http://www.siemens.de/sitop>. Technische Änderungen jederzeit vorbehalten. In Zweifelsfällen gilt der deutsche Text.

Note

These instructions cannot claim to cover all details of possible equipment variations, nor in particular can they provide for every possible example of installation, operation or maintenance. Further information is obtainable from your local Siemens office or visit our homepage <http://www.siemens.de/sitop>. Subject to change without prior notice. The German text applies in cases of doubt.

Note

Pour des raisons de clarté, cette notice ne contient pas toutes les informations de détail relatives à tous les types du produit et ne peut pas non plus tenir compte de tous les cas d'installation, d'exploitation et de maintenance imaginables. Pour de plus amples informations, veuillez-vous adresser à votre agence Siemens ou consultez notre site <http://www.siemens.de/sitop>. Sous réserve de modifications techniques. En cas de divergences, le texte allemand fait foi.

Nota

Ai fini della chiarezza le presenti istruzioni di servizio non contengono tutte le informazioni dettagliate su tutti i tipi del prodotto e non possono nemmeno trattare tutti i casi di installazione, di esercizio o di manutenzione. Per ulteriori informazioni rivolgersi alla filiale Siemens di zona o consultare la homepage <http://www.siemens.de/sitop>. Ci riserviamo eventuali modifiche tecniche. In caso di differenze o problemi è valido il testo tedesco.

Nota

Por razones de claridad, estas instrucciones no contienen todas las informaciones detalladas relativas a todos los tipos del producto ni pueden considerar todos los casos de instalación, de operación y de mantenimiento imaginables. Para más información, contacte con la sucursal local de Siemens o visite la Web <http://www.siemens.de/sitop>. Sujeto a cambios técnicos sin previo aviso. En caso de duda, prevalece el texto alemán.



WARNUNG

Beim Betrieb elektrischer Geräte stehen zwangsläufig bestimmte Teile dieser Geräte unter gefährlicher Spannung. Unsachgemäßer Umgang mit diesen Geräten kann deshalb zu Tod oder schweren Körperverletzungen sowie zu erheblichen Sachschäden führen. Nur entsprechend qualifiziertes Fachpersonal darf an diesem Gerät oder in dessen Nähe arbeiten. Der einwandfreie und sichere Betrieb dieses Gerätes setzt sachgemäßen Transport, fachgerechte Lagerung, Aufstellung und Montage voraus. Vor Beginn der Installations- oder Instandhaltungsarbeiten ist der Hauptschalter der Anlage auszuschalten und gegen Wiedereinschalten zu sichern. Bei Nichtbeachtung kann das Berühren spannungsführender Teile Tod oder schwere Körperverletzung zur Folge haben.

Wichtiger Hinweis: Eingangsseitig ist ein Leitungs- oder Motorschutzschalter vorzusehen (siehe auch „Eingangsgrößen“)



ACHTUNG

Nur geschultes Personal darf das Gerät öffnen. **Elektrostatisch gefährdete Bauelemente (EGB)**

Entsorgungsrichtlinien

Verpackung und Packhilfsmittel sind recyclingfähig und sollten grundsätzlich der Wiederverwertung zugeführt werden. Das Produkt selbst darf nicht über den Hausmüll entsorgt werden.

Beschreibung und Aufbau

Die SITOP-Stromversorgungen 24V/20A und 40A sind Einbaugeräte. Für die Installation der Geräte sind die einschlägigen DIN/VDE-Bestimmungen oder länderspezifischen Vorschriften zu beachten. Primär getaktete Stromversorgungen zum Anschluss an 3-phasiges Wechselstromnetz (TN-, TT- oder IT-Netz nach VDE 0100 T 300 / IEC 364-3) mit Nennspannungen 400 bis 500 V (IT-Netz: 400 bis 460 V), 50/60 Hz; Ausgangsspannung +24 V DC, potenzialfrei, kurzschluss- und leerlaufest.

Technische Daten

6EP1436-3BA00

6EP1437-3BA00

Eingangsgrößen

Eingangsnennspannung U_n :
3AC 230/400 V bis 288/500 V, 50/60 Hz

Arbeitsspannungsbereich:
320...550 V
(320...360 V zulässig bei $U_n < 27 V$;
Anlauf ab $U_n > 340 V$)

Überspannungsfestigkeit:
nach EN 61000-4-1 A.2

Netzausfallüberbrückung bei 400 V ¹⁾:
6 ms 6 ms

Eingangsstrom I_n bei 400 V:
1,1 A_{eff} 2,2 A_{eff}

Einschaltstrombegrenzung (25°C) serienmäßig
<35 A, <0,7 A²s <70 A, <2,8 A²s

Vorzuschaltender 3ph. gekoppelter LS-Schalter
Charakteristik C,
6 bis 16 A. 10 bis 16 A
Alternativ: vorzuschaltender Motorschutzschalter
3RV1021-1DA10, Einstellung des thermischen
Überstromauslösers: 3 A, oder 3RV1721-1DD10
(UL489 - Listed)

Wirkungsgrad bei Vollast (typisch):
90% 90%

Leistungsaufnahme (Wirkleistung):
540 W 1060 W

Ausgangsgrößen

Ausgangsgleichspannung U_a :
Auslieferungszustand: DC 24 V ±1%
Einstellbereich: 24...28,8 V, Einstellung über
Potentiometer an der Gerätevorderseite (Position
siehe Seite 2)

Derating bei $U_a > 24 V$:
4% I_a bzw. 3°C $t_{amb} / V U_a$

Welligkeit der Ausgangsspannung:
<100 mV_{ss} Restwelligkeit
<200 mV_{ss} Schaltspitzen

Ausgangsgleichstrom I_a :
0...20 A 0...40 A

Parallelschalten von zwei gleichartigen Geräten zur
Leistungserhöhung ist zulässig. Umschaltung der
Ausgangskennlinie mittels Wahlschalter A (Position
siehe Seite 2).

Umgebung

Temperatur
für Lagerung und Transport: -25°C bis +85°C
für Betrieb: 0 bis +60°C

Feuchtklasse: entsprechend Klimaklasse 3K3
nach EN 60721, Teil 3; keine Betauung
Luftselbstkühlung

Gewicht

2 kg 3,2 kg

**Schutz- und Überwachungs-
funktion**

Statische Strombegrenzung: typ. 1,15 x I_a
Verhalten im Kurzschlussfall (Ausgang):
Konstantstrom / Shut down, umschaltbar mittels
Wahlschalter B (Position siehe Seite 2)
Signalisierung:
LED grün: Ausgangsspannung >20,5 V
LED gelb: Überlast, Ausgangsspannung < 20,5 V
(nur im Betriebsmodus „Konstantstrom“)
LED rot: speichernde Abschaltung
(nur im Betriebsmodus „Shut down“)
oder Fern Aus über Zusatzmodul
6EP1961-3BA10

Meldesignale¹⁾

Vorschriften

Schutzart: IP20 nach IEC 529
Schutzklasse 1
Sicherheit nach VDE 0805 (EN 60950): SELV
Sichere elektrische Trennung erfüllt nach
EN60950; EN 50178; VDE100-Teil410; EN
61140+EN60947-1 (entspricht
VDE0140+VDE0660-Teil 100 und ersetzt VDE
0106-Teil101)
Störaussendung nach EN50081-1
Funkentstört nach EN 55022, Grenzwertkurve B
Störfestigkeit nach EN 61000-6-2
Begrenzung der Eingangsstromoberwellen nach
EN 61000-3-2

UL-Listed (UL 508, File E197259)
CSA (CSA 22.2 No. 14-95)

Montagehinweise

Montage auf Normprofilschiene DIN EN 50022-35x15/7,5. Das Gerät ist zwecks ordnungsgemäßer Entwärmung vertikal so zu montieren, dass die Eingangsklemmen und die Ausgangsklemmen unten sind. Unterhalb und oberhalb des Gerätes soll mindestens ein Freiraum von je 50 mm eingehalten werden.

Der Anschluss der Versorgungsspannung (3AC 400-500 V) muß gemäß VDE 0100 und VDE 0160 ausgeführt werden. Die oben angegebene Schutzrichtung (Leitungsschutzschalter oder Motorschutzschalter) und Trenneinrichtung zum Freischalten der Stromversorgung muss vorgesehen werden. Ein FI-Schutzschalter darf als alleinige Schutzmaßnahme bei indirektem Berühren nicht angewandt werden, dies gilt für das gesamte, vom FI-Schutzschalter geschützte Netz.

Parallelbetrieb und umschaltbares Kurzschlussverhalten (Wahlschalterposition und -stellung siehe Seite 2)

Wahlschalter	Funktion
A	Zur Lastaufteilung im Parallelbetrieb können die Geräte von Einzelbetrieb (Schalterstellung Off) auf Parallelbetrieb (Schalterstellung ON) umgeschaltet werden. Schalterstellung ON bewirkt dabei eine Neigung der Ausgangskennlinie
B	In Schalterstellung OFF (Betriebsmodus Konstantstrom) liefert das Gerät im Überlast-/Kurzschlussfall einen konstanten Strom von ca. 1,15 x Nennstrom, in Schalterstellung ON (Betriebsmodus Shut down) erfolgt bei länger als ca. 100 ms anstehender Überlast die Abschaltung des Gerätes. Ein Rücksetzen erfolgt durch Netzversorgung AUS für mind. 5 s.

Anschluss und Klemmenbelegung

Klemmen	Funktion	Klemmbereich	Bemerkung
L1, L2, L3	Eingangsspannung 3AC 400-500 V	0,2...4 mm ²	Schraubklemmen; Verwenden Sie einen Schraubendreher mit 3,5 mm Klingbreite. Empfohlenes Anzugsmoment 0,5...0,7 Nm
PE	Schutzleiter		
+, -	Ausgangsspannung DC 24 V	0,33...4(10) mm ²	Schraubklemmen; Verwenden Sie einen Schraubendreher mit 5 mm Klingbreite. Empfohlenes Anzugsmoment 1,2 Nm

1) Für höhere Netzausfallüberbrückungszeiten bis max. 3 s steht das Zusatzmodul 6EP1961-3BA00, für Meldesignale (Eingangsspannung, Ausgangsspannung) und Fern-EIN/AUS-Schaltung das Zusatzmodul 6EP1961-3BA10 zur Verfügung.

**WARNING**

Hazardous voltages are present in certain parts of this electrical equipment during operation. Incorrect handling of the equipment can result in death, severe personal injury or substantial property damage. Only qualified personnel are allowed to work on or around this equipment. The successful and safe operation of this equipment is dependent upon proper transport, storage and installation. Before installation or maintenance work is carried out, the main switch must be switched off and locked to prevent it from being switched on again. If these rules are not adhered to, contact with live parts or improper use can result in death or severe personal injury.

Important Note: Input 3 phase circuit breaker is required! (Refer to "Input Data")

**CAUTION**

The device may only be opened by qualified personnel. **Electrostatically sensitive devices (ESD)**

Disposal Guideline

Packaging and packing aids can be recycled and should always be disposed of for reuse. The product itself shall not be disposed of as normal domestic waste.

Description and construction

The SITOP 24V/20A and 40A power supplies are built-in units. The relevant DIN/VDE regulations or equivalent local regulations must be observed during installation.

Primary switched-mode power supplies for connection to a 400 to 500 V (400 to 460 V for IT-Systems), 50/60 Hz three-phase AC system (TN-, TT- or IT-system acc. to VDE 0100 T 300 / IEC 364-3); Output voltage +24 V DC, potential-free, short-circuit resistant and stable under no-load conditions.

Technical specifications

6EP1436-3BA00

6EP1437-3BA00

Input dataInput voltage V_{in} :

230/400 to 288/500 V 3AC, 50/60 Hz

Voltage tolerance

320 to 550 V

(320 to 360 V permissible at $V_{out} < 27$ V;startup from $V_{in} > 340$ V)

Overvoltage proof:

according to EN 61000-4-1 A.2

Mains buffering time at 400 V¹⁾:

6 ms 6 ms

Input current I_{in} at 400 V:1.1 A_{rms} 2.2 A_{rms}

Inrush current is limited to (25°C):

<35 A, <0.7 A²s <70 A, <2.8 A²s

Required 3-ph. miniature circuit breaker, characteristic C:

6 to 16 A 10 to 16 A

Alternative: motor circuit-breaker

3RV1021-1DA10, setting of the thermal overcurrent trip: 3 A, or 3RV1721-1DD10 (UL489 - Listed)

Efficiency at full load (typical):

90% 90%

Power input (active power):

540 W 1060 W

Output dataOutput voltage V_{out} :As delivered : 24 V DC $\pm 1\%$

Setting range: 24 to 28.8 V, adjustable by potentiometer on front of device (see page 2 for position)

Derating at $V_{out} > 24$ V:4% I_a or 3°C t_{amb} / V U_a

Ripple content of output voltage:

<100 mV_{pp} ripple<200 mV_{pp} spikesOutput current I_{out} :

0-20 A 0-40 A

Two power supplies of identical design may be connected in parallel in order to improve the performance.

Output characteristics can be selected with switch A (refer to page 2).

Environmental conditions

Temperature

Storage and transport: -25 to +85 °C [-13 to 185°F]

Operating: 0 to +60 °C [+32 to +140°F]

Humidity:

according to EN 60721 class 3K3; no condensation

Natural convection should be allowed to form

Weights

2 kg [4.41lb.]

3.2 kg [7.11lb.]

Protection and monitoring functionsSteady-state current limitation: typ. 1.15 x I_{out}

Response to short circuit (output):

Constant current or shut down can be selected with switch B (refer to page 2 for item number)

Signaling:

Green LED: Output voltage >20.5 V

Yellow LED: Overload; output voltage < 20.5 V ("constant current" mode only)

Red LED: Latching shutdown ("shutdown" mode only) or remote OFF by means of the optional 6EP1961-3BA10 module

Signals¹⁾**Standards and specifications**

Degree of protection IP20 to IEC 529

Protection class 1

Safety to VDE 0805 (EN 60950): SELV

Safe electrical isolation met in accordance with

EN60950; EN 50178; VDE100-Part410; EN

61140+EN60947-1 (corresponds to

VDE0140+VDE0660-Part 100 and replaces VDE 0106-Part101)

Emission: EN 50081-1, RI suppression to

EN 55022, limit curve B

Noise immunity to EN 61000-6-2

Limiting of input current harmonics to EN 61000-3-2

UL-Listed (UL 508, File E197259)

CSA (CSA 22.2 No. 14-95)

Installation

Mounting on a DIN EN 50022-35x15/7.5 standard rail. To ensure adequate convection, the device must be installed vertically, with the input and the output terminals at the bottom. Be sure to leave a minimum clearance of 50 mm above and below the device.

The supply voltage (400 to 500 V 3AC) must be connected in accordance with VDE 0100 and VDE 0160. It is important to provide the protective device referred to above (circuit-breaker or motor circuit-breaker) and the disconnecting device for isolating the power supply. A current-operated earth-leakage circuit-breaker must not be the sole device used where protection against indirect contact is required. The same applies for the entire system protected by a current-operated earth-leakage circuit-breaker.

Parallel operation and response to short circuit (Position of switch: Refer to page 2)

Selector switch	Function
A	For sharing the loads in parallel operation, the units can be switched from individual operation (OFF switch position) to parallel operation (ON switch position). The ON switch position causes the output characteristic curve to slope.
B	In the OFF switch position (constant-current mode) the unit supplies a constant current of approx. 1.15 x rated current in the event of overload/short-circuit. In the ON position (shutdown mode) the unit is shut down if overloading occurs for longer than approx. 100 ms. The unit can be reset by OFF mains supply for at least 5 s.

Connections and terminal assignment

Terminals	Function	Terminal range	Remarks
L1, L2, L3	Input voltage 400 to 500 V 3AC	0.2 to 4 mm ²	Screw-type terminals. Use a screwdriver with a blade width of 3.5 mm. Recommended tightening torque 0.5 to 0.7 Nm
PE	Protective earth conductor	AWG 24 to 10	
+, -	Output voltage 24 V DC	0.33 to 4(10) mm ² AWG 22 to 10(8)	Screw-type terminals. Use a screwdriver with a blade width of 5 mm. Recommended tightening torque 1.2 Nm.

1) The optional 6EP1961-3BA00 module is available for longer mains buffering times of up to 3 s, while the optional 6EP1961-3BA10 module can be used for signaling (input voltage, output voltage) and for switching ON/OFF remotely.



MARQUES D'AVERTISSEMENT

Le fonctionnement d'un équipement électrique implique nécessairement la présence des tensions dangereuses sur certaines de ces parties. Toute utilisation et/ou intervention contraires aux règles de l'art peuvent donc conduire à la mort, à des lésions corporelles graves ou à des dommages matériels importants. Seules des personnes qualifiées doivent travailler sur cet appareil ou dans son voisinage. Le fonctionnement correct et sûr de cet équipement présuppose un transport, un stockage, une installation et un montage conformes aux règles de l'art. Avant le début des travaux d'installation ou de maintenance, le disjoncteur principal doit être ouvert et condamné pour interdire sa re fermeture intempestive. Le non-respect des consignes de sécurité peut avoir pour conséquence un contact avec une des parties sous tension et conduire à la mort ou à des blessures graves.

Remarque importante : En entrée, il faut prévoir un disjoncteur de ligne ou un disjoncteur moteur (cf. aussi „Grandeurs d'entrée“)



ATTENTION

L'appareil ne doit être ouvert que par du personnel initié. **Composants sensibles aux décharges électrostatiques (DES)**

Directives relatives à l'élimination des déchets

L'emballage et les matériaux de conditionnement sont recyclables et doivent, d'une manière générale, faire l'objet d'une valorisation des déchets. Le produit lui-même ne doit pas être éliminé avec les ordures ménagères.

Description et constitution

Les alimentations SITOP 24V/20A et 40A sont des appareils encastrables. L'installation de ces appareils doit se faire en conformité avec les normes et réglementations nationales.

Alimentations à découpage pour le raccordement au réseau triphasé (réseau TN, TT ou IT selon VDE 0100 T 300 / IEC 364-3) de tension nominale 400 à 500 V ca (réseau IT: 400 à 460 V), 50/60 Hz; tension de sortie +24 V cc, libre de potentiel, protégée contre les court-circuits et la marche à vide.

Caractéristiques techniques

6EP1436-3BA00

6EP1437-3BA00

Grandeurs d'entrée

Tension d'entrée nominale U_e :

triph. 230/400 à 288/500 V ca, 50/60 Hz

Plage de tension de fonctionnement :

320 à 550 V

(320 à 360 V admissible sous $U_a < 27 V$; démarrage à partir de $U_e > 340 V$)

Tenue aux surtensions en sortie: selon EN 61000-4-1 A.2

Temps de maintien sous 400 V⁽¹⁾:
6 ms 6 ms

Courant d'entrée I_e sous 400V:

1,1 A_{eff} 2,2 A_{eff}

Limitation du courant d'appel (25°C) standard
<35 A, <0,7 A²s <70 A, <2,8 A²s

Disjoncteur tripolaire de ligne amont : caractéristique C:

6 à 16 A. 10 à 16 A.

En variante: disjoncteur moteur amont 3RV1021-1DA10, Réglage du déclencheur thermique de surcharge: 3 A, ou 3RV1721-1DD10 (UL489 - enregistrez)

Rendement à pleine charge (typique):
90% 90%

Puissance absorbée (P active):
540 W 1060 W

Grandeurs de sortie

Tension continue de sortie U_a :

Réglage à la livraison: 24 V cc $\pm 1\%$

Plage de réglage: 24 à 28,8 V, Réglage par potentiomètre en face avant de l'appareil (position voir page 2)

Déclassement pour $U_a > 24 V$:

4% I_a ou 3°C $t_{amb} / V U_a$

Ondulation résiduelle:

<100 mV_{ca} ondulation résiduelle

<200 mV_{ca} pointes de commutation

Courant continu de sortie I_a :

0 à 20 A 0 à 40 A

La mise en parallèle de deux appareils du même type pour augmentation de puissance est admise.

Commutation de la courbe caractéristique de sortie au moyen du sélecteur A (position, voir page 2).

Conditions d'environnement

Température

stockage et transport: -25 à +85°C
en service: 0 à +60°C

Classe d'humidité:

selon EN 60721 classification climatique 3K3, Sans condensation

Refroidissement par libre convection

Poids

2 kg 3,2 kg

Fonctions de protection et de surveillance

Limitation de courant: typ. 1,15 x I_a

Comportement sur court-circuit:(en sortie):
Courant constant / Fermeture, commutable via sélecteur B (position, voir page 2)

Signalisation :

DEL verte : tension de sortie >20,5 V

DEL jaune : surcharge, tension de sortie < 20,5 V (uniquement en mode "Courant constant")

DEL rouge : coupure mémorisée (uniquement en mode "fermeture") ou coupure à distance via module additionnel 6EP1961-3BA10

Signaux¹⁾

Prescriptions

Degré de protection: IP20 selon IEC 529

Classe de protection 1

Sécurité selon EN 60950: TBTS
Séparation de sécurité des circuits conforme à EN60950, EN 50178, VDE100 Partie 410, EN 61140 et EN60947-1.

Niveau d'émission: EN 50081-1, Antiparasitage selon EN 55022, caractéristique B

Immunité: EN 61000-6-2

Limitation des harmoniques d'entrée conf. à EN 61000-3-2

UL-Listed (UL 508, File E197259)
CSA (CSA 22.2 No. 14-95)

Montage

Encliquetage sur profilé chapeau normalisé EN 50022-35x15/7,5. Pour un refroidissement conforme aux règles l'appareil doit être monté verticalement d'une telle façon que les bornes d'entrée et les bornes de sortie se trouvent en bas. Au-dessous et au-dessus de l'appareil, on doit ménager un espacement d'au moins 50 mm. Le raccordement de la tension d'alimentation (triph. 400 à 500 V) doit être réalisé conformément à VDE 0100 et VDE 0160. Un dispositif de protection tel qu'indiqué ci-dessus (disjoncteur de ligne ou disjoncteur moteur) et un dispositif de sectionnement permettant la mise hors tension doivent être prévus. Un interrupteur différentiel est interdit en tant que disposition unique de protection contre les contacts indirects; cette interdiction vaut pour tout le réseau protégé par l'interrupteur différentiel.

Fonctionnement en parallèle / Comportement sur court-circuit (emplacement et position du sélecteur, voir page 2)

Sélecteur	Fonction
A	Pour répartir la charge sur deux appareils en parallèle, les appareils peuvent être commutés du mode isolé (position du sélecteur OFF) sur le mode parallèle (position ON). Sur la position ON, la caractéristique de sortie est inclinée.
B	Sur la position OFF (mode courant constant), l'appareil en surcharge ou en court-circuit débite un courant constant d'environ 1,5 x le courant nominal ; sur la position ON (mode fermeture), une surcharge de plus de 100 ms provoque la coupure de l'appareil. Le réarmement s'effectue en coupant et rétablissant l'alimentation secteur en respectant une pause d'au moins 5 s.

Bornes et caractéristiques de branchement

Bornes	Fonction	Section	Observations
L1, L2, L3	Tension d'entrée triph. 400 à 500 V ca	0,2...4 mm ²	Bornes à vis. Utiliser un tournevis à lame de 3,5 mm de large. Couple de serrage recommandé 0,5 à 0,7 Nm
PE	Conducteur de protection		
+ , -	Tension de sortie 24 V cc	0,33...4(10) mm ²	Bornes à vis. Utiliser un tournevis à lame de 5 mm de large. Couple de serrage recommandé 1,2 Nm

1) Le module additionnel 6EP1961-3BA00 est disponible pour des temps de maintien plus élevés jusqu'à 3 s maxi, et le module additionnel 6EP1961-3BA10 pour les signalisations (tension d'entrée, tension de sortie) et la commande à distance ON/OFF.



PERICOLO

Durante il funzionamento, alcune parti degli apparecchi elettrici si trovano inevitabilmente sotto tensione pericolosa. L'uso inappropriato di questi apparecchi può quindi causare la morte, gravi lesioni alle persone e ingenti danni materiali. Interventi sull'apparecchio o nelle sue vicinanze vanno eseguiti solo da personale qualificato. Un funzionamento corretto e sicuro dell'apparecchio presuppone che il trasporto, il magazzino, l'installazione e il montaggio siano stati effettuati correttamente. Prima di iniziare lavori di installazione o di manutenzione, occorre disinserire l'interruttore principale e assicurarsi che non sia possibile una reinserzione. La mancata osservanza o l'uso inadeguato degli apparecchi potrà provocare la morte o gravi lesioni al contatto con le parti che si trovano sotto tensione.

Avvertenza importante: in entrata è necessario prevedere un interruttore di linea o un interruttore protezione motore (ved. Valori di ingresso)



ATTENZIONE

L'apparecchio può essere aperto solo da personale addestrato. **Componenti sensibili alle cariche elettrostatiche (ESD)**

Direttive per lo smaltimento

L'imballaggio e i materiali ausiliari di imballaggio utilizzati sono riciclabili e devono quindi essere destinati al riciclaggio. Questo prodotto non deve essere smaltito con i rifiuti ordinari.

Descrizione e montaggio

Gli alimentatori SITOP 24V/20A e 40A sono apparecchi ad incasso. L'installazione degli apparecchi deve essere effettuata conformemente alle rispettive norme DIN/VDE o alle corrispondenti prescrizioni nazionali.

Alimentatore con primario in switching per il collegamento a reti trifase a corrente alternata (rete TN, TT o IT sec. VDE 0100/ IEC 364-3) da 400...500 V (rete IT: 400...460 V), 50/60 Hz; tensione d'uscita DC +24 V, con separazione galvanica, resistente a cortocircuito e marcia a vuoto.

Dati tecnici

6EP1436-3BA00

6EP1437-3BA00

Valori di ingresso

Tensione d'ingresso nominale U_e :
3AC 230/400...288/500 V, 50/60 Hz

Campo tensione di lavoro:

320...550 V

(320...360 V ammessi a $U_e < 27 V$;
avvio da $U_e > 340 V$)

Resistente alle sovratensioni:

secondo EN 61000-4-1 A.2

Tamponam. con mancanza rete a 400 V¹⁾:

6 ms 6 ms

Corrente d'ingresso a 400 V:

1,1 A_{eff} 2,2 A_{eff}

Limitazione corrente di inserzione (25°C) di serie:

<35 A, <0,7 A²s <70 A, <2,8 A²s

Interruttore automatico accoppiato trifase da

collegare a monte con caratteristica C:

6...16 A 10...16 A

In alternativa: salvamatore da collegare a monte
3RV1021-1DA10, Impostazione dello sganciatore
termico di sovraccarico: 3 A, opp. 3RV1721-1DD10
(UL489 - se elenca)

Rendimento a pieno carico (tipico):

90% 90%

Assorbimento di potenza (potenza attiva):

540 W 1060 W

Valori di uscita

Tensione continua di uscita U_a :

Al momento della fornitura: DC 24 V $\pm 1\%$

Campo di regolazione: 24...28,8 V, Regolazione
tramite potenziometro sul lato anteriore
dell'apparecchio (per la posizione vedere pagina 2)

Derating con $U_a > 24 V$:

4% I_a bzw. 3°C $t_{amb} / V U_a$

Ondulazione della tensione d'uscita:

<100 mV_{ss} ondulazione residua

<200 mV_{ss} picchi di inserzione.

Corrente continua d'uscita I_a :

0...20 A 0...40 A

È ammesso il collegamento in parallelo di due
apparecchi dello stesso tipo allo scopo di
aumentare la potenza. Commutazione della
caratteristica dell'uscita con l'interruttore di
selezione A (posizione: vedere pagina 2).

Ambiente

Temperatura

per magazzino e trasporto: -25...+85°C
durante l'esercizio: 0...+60°C

Classe umidità:

sec. EN 60721 classificazione climatica 3K3,

Nessuna formazione di condensa

autoraffreddamento ad aria

Peso

2 kg 3,2 kg

Funzioni di protezione e di sorveglianza

Limitazione di corrente statica: tip. 1,15 x I_a

Comportamento in caso di cortocircuito (uscita):
CORRENTE COSTANTE / SHUT DOWN,
commutabile con l'interruttore di selezione B
(posizione: vedere pagina 2)

Segnalazione: 1)

LED verde: tensione di uscita >20,5 V

LED giallo: sovraccarico, tensione di uscita
< 20,5 V (solo nel modo di esercizio
"Corrente costante")

LED rosso: disinserzione con memoria

(solo nel modo di esercizio "Shut
down") oppure disinserzione remota
tramite il modulo supplementare
6EP1961-3BA10

Norme

Grado di prot.: IP20 sec. IEC 529

Classe di protezione 1

Sicurezza sec. VDE 0805 (EN 60950): SELV
Interruzione elettrica sicura realizzata in conformità
alle norme legali EN60950; EN 50178; VDE100-
parte 410; EN 61140+EN60947-1 (corrisponde a
VDE0140+VDE0660-parte 100 e sostituisce VDE
0106-parte101)

Interferenze sec. EN 50081-1, Protez. contro
radiodisturbi sec. EN 55022, Curva valori limite B

Resistenza ai disturbi: EN 61000-6-2

Limitazione delle armoniche di ingresso sec.
EN 61000-3-2

UL-Listed (UL 508, File E197259)

CSA (CSA 22.2 No. 14-95)

Istruzioni per il montaggio

Montaggio su guida profilata normalizzata EN 50022-35x15/7,5. Per garantire la dissipazione del calore montare l'apparecchio verticalmente in modo che i morsetti d'ingresso e uscita siano sul lato inferiore dell'apparecchio. Al di sotto e al di sopra dell'apparecchio dev'essere osservato uno spazio libero di almeno 50 mm. Il collegamento della tensione d'alimentazione (3AC 400...500 V) deve essere effettuato sec. le norme VDE 0100 e VDE 0160. Devono essere previsti un dispositivo di protezione (interruttore automatico o salvamatore) e un dispositivo di sezionamento per isolare l'alimentatore. Un interruttore differenziale FI non è sufficiente come unico dispositivo di protezione in caso di contatto indiretto; questo vale per l'intera rete protetta dall'interruttore differenziale FI

Funzionamento parallelo / Comportamento in caso di cortocircuito (per la posizione vedere pagina 2)

Selettore	Funzione
A	Per ottenere la distribuzione del carico in funzionamento parallelo è possibile commutare gli apparecchi dal funzionamento autonomo (posizione dell'interruttore Off) al funzionamento parallelo (posizione dell'interruttore ON). La posizione dell'interruttore ON determina una flessione della curva caratteristica di uscita.
B	Nella posizione dell'interruttore OFF (modalità di esercizio corrente costante) l'apparecchio fornisce, in caso di sovraccarico/corto circuito, una corrente costante di ca. 1,15 x corrente nominale. Con l'interruttore in posizione ON (modalità di esercizio Shut down) si verifica la disattivazione dell'apparecchio quando il sovraccarico si prolunga per più di 100 ms. Un ripristino viene effettuato mediante alimentazione di rete OFF per almeno 5 s.

Allacciamento e assegnazione dei morsetti

Morsetti	Funzione	Val. allacciam.	Annotazione
L1, L2, L3	Tensione di ingresso 3AC 400...500 V	0,2...4 mm ²	Morsetti a vite. Impiegare un cacciavite con tagliente di 3,5 mm.
PE	Conduttore di protezione		Coppia di serraggio consigliata 0,5...0,7 Nm
+, -	Tensione di uscita DC 24 V	0,33...4(10) mm ²	Morsetti a vite. Impiegare un cacciavite con tagliente di 5 mm. Coppia di serraggio consigliata 1,2 Nm

1) Per intervalli di mancanza rete superiori (max. 3 s) è disponibile il modulo supplementare 6EP1961-3BA00, per i segnali (tensione di ingresso, tensione di uscita) e la commutazione ON/OFF remota è disponibile il modulo supplementare 6EP1961-3BA10.



INSTRUCCIONES PREVENTIVAS

Durante el funcionamiento de los equipos eléctricos, determinadas partes de los mismos se encuentran forzosamente bajo tensión peligrosa. Por ello, cualquier manipulación incorrecta puede provocar la muerte o lesiones graves así como daños materiales considerables. En este equipo o en sus proximidades solo deberá trabajar personal adecuadamente cualificado. El perfecto y seguro funcionamiento de este equipo presupone que ha sido transportado, almacenado, instalado y montado correctamente. Antes de comenzar los trabajos de instalación o reparación es preciso desconectar el interruptor principal y protegerlo contra reconexiones accidentales. De no observarse estas instrucciones, el contacto con partes bajo tensión puede tener como consecuencia la muerte o lesiones corporales graves.

Nota importante: Por el lado de entrada debe preverse un magnetotérmico o guardamotor (ver también "magnitudes de entrada")

ATENCIÓN

Este aparato sólo podrá ser abierto por personal cualificado. **El equipo contiene componentes sensibles a las cargas electrostáticas**



Directrices para la eliminación

Los embalajes y los auxiliares de embalaje son reciclables y deben separarse para su reutilización. El propio producto no debe eliminarse con la basura doméstica.

Descripción y estructura

Las fuentes de alimentación SITOP 24V/20A y 40A han sido concebidas como aparatos en chasis (empotrables) para su empleo en ambiente industrial. La instalación del aparato deberá realizarse de acuerdo a las normas y reglamentos nacionales.

Fuente de alimentación conmutada conveniente para su conexión a una red trifásica (red en esquema TN, TT o IT según VDE 0100/ IEC 364-3) de 400 a 500 V (red en esquema IT: 400 a 460 V), 50/60 Hz; tensión de salida +24 V DC, libre de potencial, protegida contra cortocircuitos y funcionamiento en vacío.

Datos técnicos

6EP1436-3BA00

6EP1437-3BA00

Magnitudes de entrada

Tensión de entrada U_s :

three phase AC 230/400 a 288/500 V, 50/60Hz

Tolerancia:

320 a 550 V

(320 a 360 V admitida a $U_s < 27$ V;

arranque a partir de $U_s > 340$ V)

A prueba de sobretensión:

según EN 61000-4-1 A.2

Superación de cortes de red: a 400 V¹⁾:

6 ms 6 ms

Intensidad de entrada a 400V:

1,1 A_{ef} 2,2 A_{ef}

Limitación corriente de conexión (25°C) de serie

<35 A, <0,7 A²s <70 A, <2,8 A²s

Interruptor de protección trifásico recomendado, característica C:

6 a 16 A 10 a 16 A

Alternativa: Guardamotor

3RV1021-1DA10, Ajuste del disparador térmico:

3A,

ó 3RV1721-1DD10 (UL489 - poner en una lista)

Rendimiento a plena carga (típ.):

90% 90%

Potencia (potencia activa):

540 W 1060 W

Magnitudes de salida

Tensión continua de salida U_s :

Ajuste de fábrica: 24 V \pm 1%

Rango de ajuste: 24 a 28,8 V, Ajuste mediante potenciómetro en el frontal del equipo (posición, ver pág.2)

Derating con $U_s > 24$ V:

4% I_s ó 3°C t_{amb} / V U_s

Rizado de la tensión de salida:

<100 mV_{pp} de rizado residual

<200 mV_{pp} picos de conmutación

Intensidad continua de salida I_s :

0 a 20 A 0 a 40 A

Para aumentar la potencia pueden conectarse en paralelo dos aparatos iguales. Conmutación de la característica de salida mediante selector A (posición, ver pág. 2).

Condiciones ambientales

Temperatura

para almacenamiento y transporte: -25 a +85°C
para servicio: 0 a +60°C

Clase de humedad:

según EN 60721 clasificación climatizar 3K3, Sin condensación

Refrigeración natural por aire

Peso

2 kg 3,2 kg

Funciones de protección y supervisión

Limitación de corriente: típ. 1,15 x I_s

Comportamiento en caso de cortocircuito (salida)

Corriente constante/Shut down, conmutable mediante selector B (posición, ver pág. 2)

LED verde: tensión de salida >20,5 V

LED amarillo: sobrecarga, tensión de salida

> 20,5 V (sólo en el modo

"Corriente constante")

LED rojo: desconexión biestable, requiere

rearme (sólo en el modo "Shut

down")

ó DES remota vía módulo adicional

6EP1961-3BA10

Señalización: ¹⁾

Normas

Grado de protección: IP20 según IEC 529

Clase de protección 1

Seguridad según VDE 0805 (EN 60950): SELV

La seguridad de aislamiento eléctrico conforme a

EN60950; EN 50178; VDE100-Part410; EN

61140+EN60947-1 (corresponde a VDE0140

+VDE0660-Part 100 y reemplaza a VDE 0106-

Part101)

Emisión: EN 50081-1, Supresión de interferencias

radioeléctricas según EN 55022, curva límite B

Tensión de ensayo seg. EN 61000-6-2

Limitación de armónicos de corriente de entrada

según EN 61000-3-2

UL-Listed (UL 508, File E197259)

CSA (CSA 22.2 No. 14-95)

Montaje

Enganche por resorte en perfil tipo omega normalizado EN 50022-35x15/7,5. Por razones de una refrigeración en forma debida al aparato debe montarse en posición vertical de modo que los bornes de entrada y de salida serán situados en la parte inferior. Por abajo y por arriba del aparato, se debe dejar un espacio libre de 50 mm como mínimo.

La conexión a la red (3AC 400 a 500 V) deberá realizarse conforme a las normas VDE 0100 y VDE 0160. Es preciso prever dispositivos de protección (interruptor automático o guardamotor) y seccionamiento para aislar la fuente de alimentación de la red, tal como se indica anteriormente. No deberá utilizarse un interruptor diferencial como única medida de protección en caso de contacto indirecto; esto es válido para toda la red protegida por el interruptor diferencial.

Funcionamiento en paralelo / Comportamiento en caso de cortocircuito (situación y posición del selector, ver página 2)

Selector	Función
A	Para distribuir la carga en funcionamiento en paralelo es posible conmutar las fuentes de funcionamiento autónomo (posición Off) al funcionamiento en paralelo (posición ON). La posición ON causa una variación de pendiente en la curva característica de salida.
B	En la posición OFF (modo de operación Corriente constante) en caso de sobrecarga/cortocircuito la fuente entrega una corriente constante de aprox. 1,15 x corriente nominal. Con el selector en la posición ON (modo de operación Shut down) se desconecta la fuente si la sobrecarga dura más de 100 ms. Para rearmar es preciso efectuar un OFF de la alimentación de red durante al menos 5 s.

Asignación de conexiones y bornes

Bornes	Función	Sección	Observaciones
L1, L2, L3	Tensión de entrada 3AC 400 a 500 V	0,2 a 4 mm ²	Bornes de tornillo. Usar un destornillador con hoja de 3,5 mm de ancho. Par de apriete recomendado 0,5 a 0,7 Nm
PE	Conductor de protección		
+, -	Tensión de salida DC 24 V	0,33 a 4(10) mm ²	Bornes de tornillo. Usar un destornillador con hoja de 5 mm de ancho. Par de apriete recomendado 1,2 Nm

1) Para salvar mayores tiempos de fallo de red, hasta máx. 3 s se dispone del módulo adicional 6EP1961-3BA00; para transmitir señales (tensión de entrada, tensión de salida) y para CON/DES remotos se dispone del módulo adicional 6EP1961-3BA10.

Herausgegeben von:
SIMEA
Bereich IA&DT
Siemensstraße 90
1210 Wien
Österreich

Published by:
SIMEA
IA&DT Group
Siemensstraße 90
1210 Vienna
Austria

© Siemens AG Österreich 09/2010. All rights reserved
Liefermöglichkeiten und technische Änderungen vorbehalten
Availability and technical specifications subject to change without prior notice
Bestellnummer / Order number C98130-A7538-A1-9-6419